

ГОСТ 24981—81

МЕЖГОСУДАРСТВЕННЫЙ СТАНДАРТ

УПАКОВКА

МЕТОДЫ ИСПЫТАНИЙ НА ПЫЛЕПРОНИЦАЕМОСТЬ

Издание официальное



Москва
Стандартинформ
2008

УПАКОВКА**Методы испытаний на пылепроницаемость**

Package.
Test methods for dust-proofness

ГОСТ
24981—81

МКС 55.180

Дата введения **01.01.83**

Настоящий стандарт распространяется на упаковку и устанавливает методы определения ее защитных свойств от проникновения пыли.

Сущность первого метода состоит в воздействии на упаковку пылеобразной смеси с определенной скоростью циркуляции в течение заданного времени и определении проникновения пыли из внешней среды в упаковку; второго метода — в физико-механическом воздействии на упаковку, заполненную продуктом, и визуальном определении наличия продукта, проникшего через упаковку во внешнюю среду; третьего метода — в воздействии на упаковку пылевоздушного потока, содержащего модельную пыль на основе карбоната кальция (мела) с добавкой химической метки. Проникновение пыли внутрь упаковки определяется с помощью химической реакции на вещество-метку.

(Измененная редакция, Изм. № 1).

1. ОТБОР ОБРАЗЦОВ

1.1. Порядок отбора и число образцов для испытания устанавливают в стандартах (технических условиях) на конкретные виды тары.

Если в стандартах не указано число образцов, то отбирают не менее 10 образцов.

**2. ОПРЕДЕЛЕНИЕ ПРОНИЦАЕМОСТИ УПАКОВКИ
НА ВОЗДЕЙСТВИЕ ПЫЛИ ИЗ ВНЕШНЕЙ СРЕДЫ****2.1. Аппаратура**

2.1.1. Для испытаний применяют камеру для создания пылеобразной среды, отвечающую следующим требованиям:

объем рабочего пространства камеры должен быть в два раза больше объема испытуемого образца. Ее минимальный размер должен быть на 0,3 м больше максимального размера образца;

камера должна иметь поворотный стол со скоростью вращения 5—15 об/мин (0,080—0,240 1/с);

обеспечивать в каждом месте рабочего пространства температуру $(55 \pm 3)^\circ\text{C}$ и относительную влажность не более 50 %;

обеспечивать регулировку в рабочем пространстве скорости воздушного потока, несущего пылеобразные смеси, в пределах от 0,5 до 1,0 м/с;

обеспечивать поддержание в рабочем пространстве определенной концентрации пылеобразной смеси $(0,025 \pm 0,005) \text{ кг/м}^3$;

обеспечивать во время испытания возможность измерения температуры и влажности пылеобразной смеси, а также ее концентрации прибором, указанным в приложении 1;

Издание официальное

★

Перепечатка воспрещена

© Издательство стандартов, 1981

© Стандартиформ, 2008

обеспечивать возможность наблюдения внутренней части камеры во время испытания; камера должна быть герметичной.

2.1.2. Для испытаний применяют материалы:

диатомит, с содержанием двуоксида кремния не более 70 %, с объемной массой в пределах от 200 до 600 кг/м³. Частицы диатомита должны проходить через сито, с диаметром отверстия или размером стороны квадрата ячейки, равным 0,14 мм;

кварцевый песок кристаллической формы с объемной массой в пределах от 150 до 170 кг/м³;

люминесцентный порошок, который после облучения ультрафиолетовыми лучами излучает свет, по цвету отличный от облучаемой поверхности. Состав порошка указан в приложении 2. Частицы порошка должны проходить через сито диаметром отверстия или размером стороны ячейки, равным 0,05 мм.

2.1.3. Для определения проницаемости упаковки от воздействия пылеобразных веществ из внешней среды вовнутрь упаковки применяется пылеобразная смесь, состоящая из 90 % диатомита или кварцевого песка и 10 % люминесцентного порошка. Допускается и другой состав пыли, если это указано в стандартах (технических условиях) для конкретного вида продукции.

2.2. *Подготовка к испытанию*

2.2.1. Отобранные образцы должны быть собраны, включая средства укупорки и обвязки, в соответствии со стандартами (техническими условиями) на конкретный вид упаковки.

2.2.2. Каждый образец обозначается порядковым номером, а его поверхности обозначаются по ГОСТ 18106.

2.2.3. Перед испытанием образцы кондиционируют по ГОСТ 21798 по режиму 4 при температуре (20 ± 2) °С и относительной влажности воздуха (65 ± 2) % в течение времени, указанного в стандартах (технических условиях) на конкретные виды упаковки.

2.2.4. Перед помещением в камеру образцы подвергают внешнему осмотру. К испытанию допускаются только образцы с неповрежденными швами и без дефектов, которые могут нарушать герметичность упаковки.

2.3. *Проведение испытания*

2.3.1. Образец устанавливается на поворотный стол в камере в таком положении, при котором он транспортируется, при этом расстояние от любой точки образца до любой из стенок камеры должно быть не менее 0,15 м.

2.3.2. Время проведения испытания должно быть указано в стандартах (технических условиях) на конкретные виды упаковки.

Если оно не указано, то образец подвергают воздействию пыли в течение 4 ч, затем в течение 2 ч происходит оседание пыли.

2.3.3. В процессе испытания проводят измерение концентрации пылеобразной смеси в потоке по методу, указанному в приложении 1.

2.3.4. После оседания пыли внешнюю поверхность образца очищают от осевшей пыли, упаковку открывают и подвергают внешнему осмотру. Проникновение пылеобразных веществ во внутреннее пространство упаковки устанавливают путем облучения внутренней поверхности упаковки ультрафиолетовым светом в темном помещении. При наличии пыли появляется свечение люминесцентной части пылеобразной смеси.

2.4. *Обработка результатов*

2.4.1. Упаковку считают пыленепроницаемой, если ни в одном из образцов не обнаружено проникновение пылеобразной смеси.

2.4.2. Упаковку считают пылепроницаемой, если в одном из образцов обнаружено проникновение пылеобразной смеси.

2.4.3. Результаты испытаний оформляют протоколом, который должен содержать следующие данные:

вид и наименование упаковки и обозначение стандарта (технического условия), по которому изготовлена упаковка;

описание и количество образцов, включая размеры;

состав и концентрацию пылеобразной смеси;

условия испытания;

результаты испытания;

обозначение настоящего стандарта;

дату испытания.

3. ОПРЕДЕЛЕНИЕ ПРОНИЦАЕМОСТИ ПРОДУКТА ИЗ УПАКОВКИ ВО ВНЕШНЮЮ СРЕДУ

3.1. Аппаратура

Для испытания применяют:

аппаратуру по ГОСТ 21136, предназначенную для определения вибропрочности;

аппаратуру по ГОСТ 18425, предназначенную для определения стойкости на удар при свободном падении;

передвижной бокс для обеспечения закрытого пространства при проведении испытания;

бумагу, контрастирующую по цвету с упакованными продуктами.

3.2. Подготовка к испытанию

3.2.1. Образцы должны быть собраны, заполнены продуктом, для которого предназначена данная упаковка, закупорены и обвязаны в соответствии с требованиями стандартов (технических условий) на конкретные виды упаковки.

3.2.2. Если упаковка предназначена для продуктов, представляющих опасность для здоровья человека, для испытания такие продукты заменяют пылевидной смесью, применяемой в пп. 2.1.2; 2.1.3.

3.3. Проведение испытания

3.3.1. Образцы упаковки, заполненные продуктом, испытывают на вибропрочность или удар при свободном падении.

3.3.2. На пол, вокруг испытательной аппаратуры, и на плиту вибрационного стола кладут бумагу, имеющую цвет, контрастирующий с цветом упакованного продукта.

3.3.3. Режимы механических нагрузок при испытании на вибропрочность должны соответствовать ГОСТ 21136, на удар при свободном падении — ГОСТ 18425 и стандартам (техническим условиям) на конкретные виды тары.

3.3.4. Проникновение упакованного продукта через упаковку во внешнюю среду после испытания определяют визуально по наличию этого продукта (или заменяющейся смеси) на бумаге, уложенной на полу или плите вибрационного стола.

3.4. Обработка результатов

3.4.1. Упаковку считают пыленепроницаемой, когда ни из одного образца не проник продукт во внешнюю среду.

3.4.2. Упаковку считают пылепроницаемой, если хотя бы из одного образца продукт проник во внешнюю среду.

3.4.3. Результаты испытаний оформляют протоколом, который должен содержать следующие данные:

вид и наименование упаковки и обозначение стандарта (технического условия), по которому изготовлена упаковка;

описание образцов, включая размеры;

характеристику материала, заполняющего упаковку;

виды и условия проводимых испытаний;

количество испытанных образцов;

результаты испытаний;

массу упаковки;

характеристику бумаги;

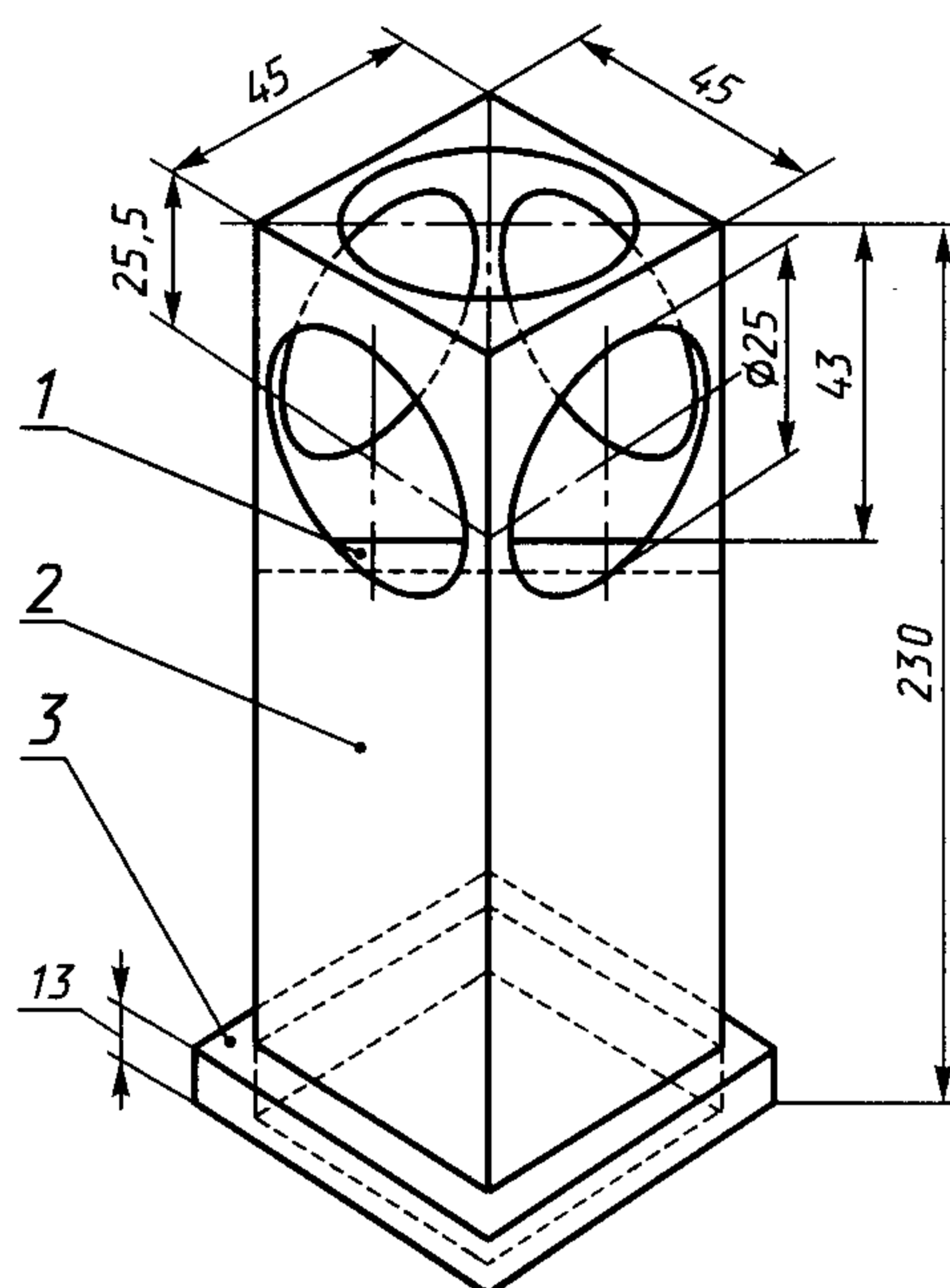
обозначение настоящего стандарта;

дату испытаний.

ИЗМЕРЕНИЕ КОНЦЕНТРАЦИИ ПОРОШКООБРАЗНЫХ ВЕЩЕСТВ В РАБОЧЕМ ОБЪЕМЕ КАМЕРЫ

Прибор, представляющий полый параллелепипед и изготавливаемый из листов органического стекла толщиной 2—4 мм, устанавливают в любом участке камеры, в которой испытывают образцы. Пыль проникает через 5 круглых отверстий и собирается в приборе.

Воздух должен циркулировать в камере в течение 5 мин, а затем должно происходить оседание пыли в течение 2 ч. Количество пыли, собранной в приборе за этот период, взвешивают, при этом масса ее должна составлять $(0,025 \pm 0,005)$ кг/м³.



1 — направляющие перегородки; 2 — стойка с входными отверстиями; 3 — съемное дно

ЦВЕТНОЙ ЭФФЕКТ ЛЮМИНЕСЦЕНТНОЙ ПЫЛИ, СОСТОЯЩЕЙ ИЗ ЦИНКОВОГО СУЛЬФИДА, КАДМИЯ СУЛЬФИДА И СЕРЕБРЯНОГО АКТИВАТОРА

Состав пыли			Естественный цвет	Цвет после облучения ультрафиолетовым светом
ZnS	CdS	серебряный активатор		
100	—	0,08	Белый	Серый
80	20	0,01	Светло-зеленоватый-белый	Светло-синеватый-зеленый
60	40	0,01	Светло-зеленый	Светло-кремовый-зеленый
50	50	0,01	Светло-желтый	Светло-зеленоватый-желтый
40	60	0,01	Светло-кремовый-зеленый	Оранжево-желтый
20	80	0,01	Оранжевый	Светло-красный
—	100	0,02	Светло-коричневый-оранжевый	Красный

**1. ОПРЕДЕЛЕНИЕ ПРОНИЦАЕМОСТИ УПАКОВКИ НА ВОЗДЕЙСТВИЕ ПЫЛИ ИЗ
ВНЕШНЕЙ СРЕДЫ ПО ХИМИЧЕСКОЙ РЕАКЦИИ НА ВЕЩЕСТВО-МЕТКУ****1.1. А п п а р а т у р а**

1.1.1. Для испытания применяют аэрозольную камеру для создания пылеобразной среды, отвечающую следующим требованиям:

объем рабочего пространства камеры должен быть в два раза больше объема испытываемого образца;
обеспечивать регулировку в рабочем пространстве скорости воздушного потока, несущего пыль (5 ± 1) м/с;

камера должна быть оборудована вытяжной вентиляцией и подводкой воды;

мельница шаровая;

устройство для просеивания с набором сит до 20 мкм;

анемометр чашечный;

пылесос бытовой;

весы технические с точностью взвешивания 0,01 г любого типа;

чашки Петри;

шкаф сушильный;

чашка фарфоровая;

посуда мерная лабораторная стеклянная по ГОСТ 1770 вместимостью колбы 50 и 100 см³, пипетки 1,5 и 10 см³;

марля по ГОСТ 11109;

вата по ТУ 17 РСФСР 63—9022;

1.1.2. Для испытаний применяют материалы и реактивы:

карбонат кальция (мел);

серноватистый тиосульфат натрия, х. ч.,

йод по ГОСТ 4159, ч.д.а.;

калий йодистый, х. ч., по ГОСТ 4232;

натрия азид, х. ч.;

буфер ацетатный (рН 5,5—6,6);

крахмал, 10 %-ный раствор;

вода дистиллированная по ГОСТ 6709;

спирт этиловый по ГОСТ 18300, высший сорт;

эфир диэтиловый.

1.1.3. Для определения проницаемости упаковки от воздействия пылеобразных веществ из внешней среды во внутрь упаковки применяется модельная пыль следующего состава: к 100 г мела добавляют раствор 10 г кристаллического тиосульфата натрия $\text{Na}_2\text{S}_2\text{O}_3 \cdot 5\text{H}_2\text{O}$ в 40 см³ воды, перемешивают шпателем до получения однородной пасты и помещают в сушильный шкаф, нагретый до 120—140 °С. Выдерживают при этой температуре до полного испарения воды (2—3 ч). Полученный воздушно-сухой порошок растирают шпателем и просеивают сквозь сито с размером ячеек 50 мк. Фракцию крупнее 50 мк измельчают на шаровой мельнице и вторично просеивают.

1.1.4. Для определения тиосульфата натрия используют йодазидную реакцию катализируемую тиосульфатом. Азидный раствор готовят, растворяя 3 г азидата натрия и 1,75 г йодида калия в 100 см³ дистиллированной воды. Йодный раствор готовят: к 50 см³ 10^{-4} н раствора йода в воде добавляют 3—5 капель раствора крахмала до образования темно-синей окраски.

1.2. П о д г о т о в к а к и с п ы т а н и ю

1.2.1. Камеру моют водой, протирают ватно-марлевым тампоном, смоченным спиртом, и тампоном, смоченным эфиром, и оставляют на 20—30 мин для просушки.

1.2.2. Образцы очищают от пыли с помощью пылесоса.

1.2.3. Перед испытанием образцы кондиционируют по ГОСТ 21798 по режиму 4 в течение 24 ч.

1.3. П р о в е д е н и е и с п ы т а н и я

1.3.1. Образец открывают и устанавливают внутри чашку Петри. Если площадь дна образца превышает 0,1 м², устанавливают несколько чашек Петри. Если габариты или конструкция упаковки не позволяют помес-

тять чашки Петри внутрь образца, то устанавливают кюветы меньших размеров или делают после испытаний смывы с внутренних поверхностей испытуемых образцов. Образец герметизируют в соответствии с нормативными требованиями на него и помещают в камеру.

1.3.2. Скорость потока устанавливается в начале испытания с помощью анемометра на уровне верхней кромки образца.

1.3.3. Перед началом испытания определяется необходимое количество модельной пыли из расчета создания концентрации 5 г/м^3 с учетом объема, занимаемого испытательными образцами.

1.3.4. Модельную пыль помещают в распылитель камеры и обрабатывают образцы пылевоздушным потоком в течение 10 мин при плотно закрытой крышке люка камеры.

1.3.5. По окончании обработки камеру оставляют закрытой на 20—30 мин до оседания пыли.

1.3.6. Образец извлекают, удаляют пыль с наружной поверхности при помощи пылесоса и влажного тампона.

1.3.7. Вскрытие образца проводят в условиях, исключающих попадание пыли внутрь. Из образца извлекают чашки Петри или кюветы и делают смыв с поверхности каждой чашки небольшим количеством ($1—2 \text{ см}^3$) дистиллированной воды. Если чашки Петри не использовались, то смывы делают непосредственно с внутренних поверхностей испытуемого образца.

1.3.8. В полученных смывах определяют наличие вещества-метки тиосульфата натрия — по йодазидной реакции.

1.4. И н д и к а ц и я м о д е л ь н о й п ы л и

1.4.1. Индикацию модельной пыли, проникшей внутрь образца, осуществляют по наличию в смывах тиосульфата натрия, который был введен в модельную пыль в качестве вещества-метки.

1.4.2. К $0,5 \text{ см}^3$ азидного раствора добавляют $0,2 \text{ см}^3$ буферного раствора и 1—2 капли раствора йода до появления синей окраски. К реакционной смеси добавляют по каплям анализируемый раствор ($0,5—1,0 \text{ см}^3$). Исчезновение синей окраски свидетельствует о наличии тиосульфата в количестве не менее $0,02 \text{ мкг}$.

1.5. О ц е н к а р е з у л ь т а т о в

1.5.1. Образец считают пыленепроницаемым, если реакция на тиосульфат отрицательная.

1.5.2. Если хотя бы один образец упаковки не прошел испытания, то упаковка считается пылепроницаемой.

(Введено дополнительно, Изм. № 1).

ИНФОРМАЦИОННЫЕ ДАННЫЕ

1. РАЗРАБОТАН И ВНЕСЕН Государственным комитетом по материально-техническому снабжению

РАЗРАБОТЧИКИ

А. Н. Павлов, канд. техн. наук; **В. В. Антонов**, **И. В. Бритова**, **Ж. Н. Постникова**

2. УТВЕРЖДЕН И ВВЕДЕН В ДЕЙСТВИЕ Постановлением Государственного комитета СССР по стандартам от 16.10.81 № 4593

3. ВВЕДЕН ВПЕРВЫЕ

4. ССЫЛОЧНЫЕ НОРМАТИВНО-ТЕХНИЧЕСКИЕ ДОКУМЕНТЫ

Обозначение НТД, на который дана ссылка	Номер пункта, приложения
ГОСТ 1770—74	Приложение 3
ГОСТ 4159—79	Приложение 3
ГОСТ 4232—74	Приложение 3
ГОСТ 6709—72	Приложение 3
ГОСТ 11109—90	Приложение 3
ГОСТ 18106—72	2.2.2
ГОСТ 18300—87	Приложение 3
ГОСТ 18425—73	3.1, 3.3.3
ГОСТ 21136—75	3.1, 3.3.3
ГОСТ 21798—76	2.2.3, приложение 3
ТУ 17 РСФСР 63—9022—83	Приложение 3

5. Ограничение срока действия снято Постановлением Госстандарта от 29.12.91 № 2321

6. ИЗДАНИЕ (апрель 2008 г.) с Изменением № 1, утвержденным в декабре 1991 г. (ИУС 5—92)