

ГОСТ 23091—78

М Е Ж Г О С У Д А Р С Т В Е Н Н Ы Й С Т А Н Д А Р Т

**ПОДДОН ПЛОСКИЙ ДЕРЕВЯННЫЙ
ДЛЯ ТОПОГРАФИЧЕСКИХ КАРТ**

ТЕХНИЧЕСКИЕ УСЛОВИЯ

Издание официальное

БЗ 4—2004

**ИПК ИЗДАТЕЛЬСТВО СТАНДАРТОВ
Москва**

М Е Ж Г О С У Д А Р С Т В Е Н Н Ы Й С Т А Н Д А Р Т

**ПОДДОН ПЛОСКИЙ ДЕРЕВЯННЫЙ
ДЛЯ ТОПОГРАФИЧЕСКИХ КАРТ**

Технические условия

**ГОСТ
23091—78**

Flat wooden pallet for topographical maps.
Specifications

МКС 55.180.20
ОКП 53 6922 0030

Дата введения **01.07.79**

Настоящий стандарт распространяется на специализированный плоский деревянный поддон (далее — поддон) типа 2П04 по ГОСТ 9078, предназначенный для формирования транспортных пакетов, механизированного перемещения и транспортирования всеми видами транспорта топографических и специальных карт и каталогов координат геодезических пунктов.

(Измененная редакция, Изм. № 2).

1. ОСНОВНЫЕ ПАРАМЕТРЫ И РАЗМЕРЫ

1.1. Основные параметры и размеры поддона должны соответствовать указанным в табл. 1.

Т а б л и ц а 1

Габаритные размеры, мм			Масса поддона, кг, не более	Номинальная грузоподъемность, т, не более
Длина	Ширина	Высота		
1200 ⁺⁵	800 ⁺⁵	150 ⁺⁵	40	0,6

1.2. Размеры и количество деталей поддона должны соответствовать указанным в табл. 2.

Т а б л и ц а 2

Наименование детали	Размеры, мм			Количество, шт.
	Длина	Ширина	Толщина	
Доска верхнего настила	1200 ^{+2,0}	85 ^{+2,0}	22 ^{+2,0}	6
Доска нижнего настила	1100 ^{+5,0}	140 ^{+2,0}	22 ^{+2,0}	3
Поперечная доска крайняя	800 ^{+2,0}	75 ^{+2,0}	28 ^{-2,0}	2
Промежуточная доска	800 ^{+2,0}	130 ^{±2,5}	28 ^{-2,0}	3
Шашка	140 ^{±2,5}	130 ^{±2,5}	78 ^{+1,0}	9
Прижимная доска продольная	1194 ^{+2,0}	54 ^{+1,0}	20 ^{-1,0}	2
Поперечная доска	800 ^{+2,0}	54 ^{+1,0}	20 ^{-1,0}	3
Пружинный фиксатор	—	—	—	10

Пример условного обозначения деревянного поддона, соединенного шурупами:

Поддон 800 × 1200—0,6 Д/Ш ГОСТ 23091—78



2. ТЕХНИЧЕСКИЕ ТРЕБОВАНИЯ

2.1. Поддон должен изготавливаться в соответствии с требованиями настоящего стандарта, ГОСТ 9557 по технической документации, утвержденной в установленном порядке.

2.2. Шероховатость поверхностей деталей поддона не должна быть ниже $Rz_{\max} = 500$ мкм по ГОСТ 7016, кроме внутренних пластей средних и промежуточных досок настила и средней доски основания, шероховатость которых не должна быть ниже 1200 мкм.

2.3. Поддон должен быть оборудован пружинными фиксаторами для крепления между досками верхнего настила продольных и поперечных прижимных досок.

2.4. Пружинные фиксаторы должны изготавливаться из ленты 1 П—4—0,5 × 25 по ГОСТ 21996.

2.5. Пружинные фиксаторы к промежуточным доскам и крайние доски к доскам верхнего настила должны крепиться гвоздями К 3,0 × 70 по ГОСТ 4028.

Гвозди должны иметь двойной загиб концов и должны быть утоплены в древесину поперек волокон досок.

2.6. Пружинные фиксаторы должны обеспечивать крепление прижимных досок, исключая выпадание последних при транспортных и погрузочно-разгрузочных работах, а также возможность снятия прижимных досок вручную без применения дополнительных инструментов.

2.7. Общий вид прижимного фиксатора и схема его крепления указаны в приложении.

2.8. Поддон должен быть окрашен эмалью темно-зеленого цвета марки ПФ-115 по ГОСТ 6465 по предварительно загрунтованной поверхности. Грунтовка ФЛ-03 красно-коричневого цвета — по ГОСТ 9109.

Допускается применение грунтовок и эмалей других марок защитно-маскировочного цвета при соблюдении качества покрытия.

(Измененная редакция, Изм. № 2).

2.9. Схема общего вида поддона приведена в приложении.

2.10. Комплектность

2.10.1. В комплект поставки должны входить: поддон, две прижимные продольные и три прижимные поперечные доски, закрепленные пружинными фиксаторами между досками верхнего настила.

2.11. Маркировка

2.11.1. На каждый поддон наносят маркировку предприятия-изготовителя с указанием:

- товарного знака предприятия-изготовителя;
- года и месяца изготовления поддона;
- условного обозначения поддона;
- массы поддона, кг;
- массы брутто, т.

2.11.2. Маркировка должна быть нанесена на крайних досках верхнего настила и средних шашках боковых сторон поддона.

2.11.3. Способы нанесения маркировки — по ГОСТ 14192.

2.12. Упаковка

2.12.1. Поддоны должны поставляться потребителю без упаковки, сформированными в транспортные пакеты.

2.10—2.12.1. **(Введены дополнительно, Изм. № 2).**

3. ПРИЕМКА

3.1. Приемосдаточные, периодические и типовые испытания — по действующей нормативно-технической документации.

4. МЕТОДЫ КОНТРОЛЯ

4.1. Методы контроля — по ГОСТ 9557.

4.2. Качество покрытий лакокрасочными материалами следует проверять по ГОСТ 9.407.

5. ТРАНСПОРТИРОВАНИЕ И ХРАНЕНИЕ

5.1. Транспортирование и хранение — по ГОСТ 9557.

5.2. Гарантийный срок хранения поддонов — 10 лет со дня изготовления продукции.

6. УКАЗАНИЯ ПО ЭКСПЛУАТАЦИИ

6.1. Эксплуатация поддонов — по ГОСТ 9557.
Разд. 3—6. **(Измененная редакция, Изм. № 2).**

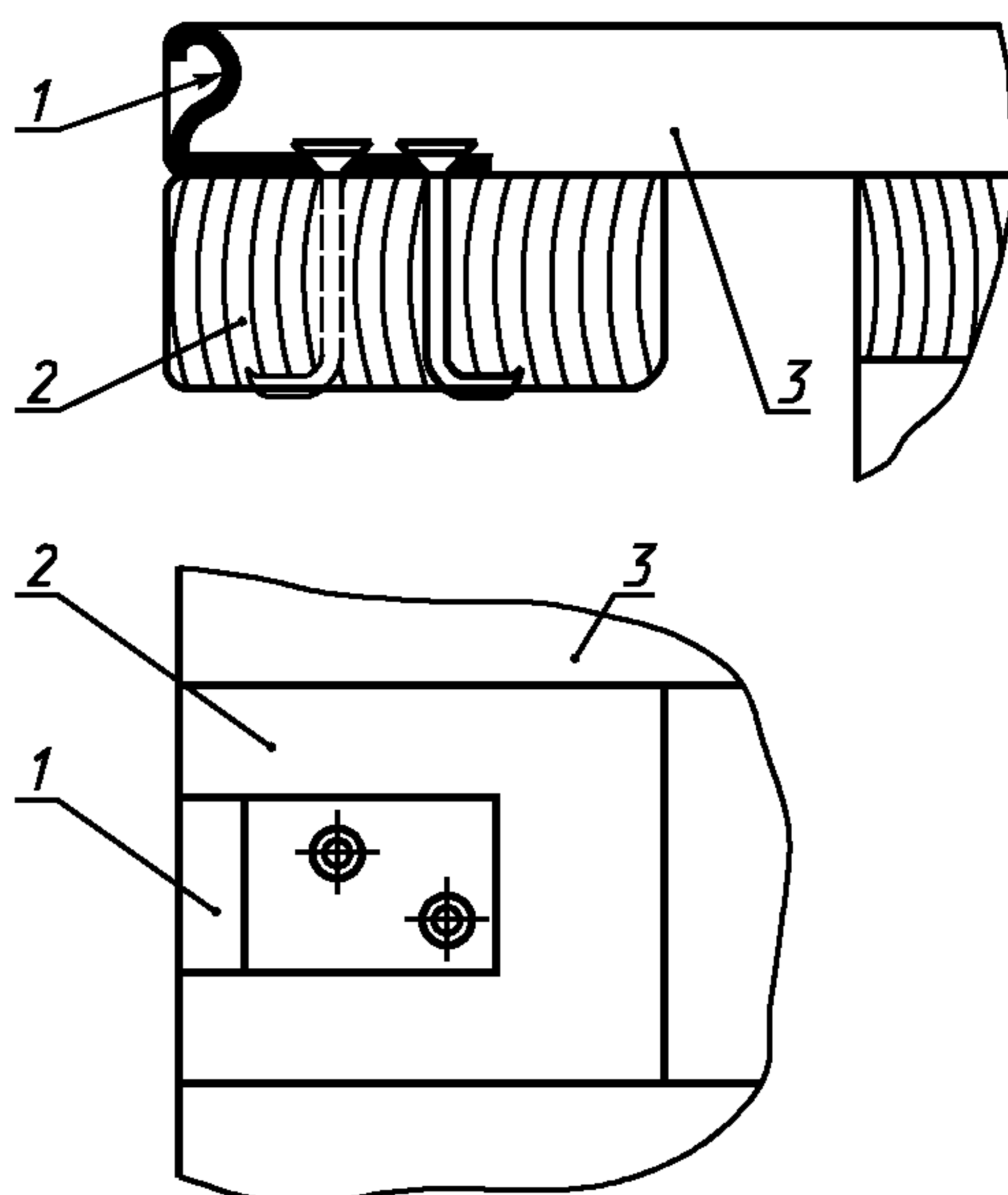
7. ГАРАНТИИ ИЗГОТОВИТЕЛЯ

7.1. Изготовитель гарантирует соответствие качества поддона требованиям настоящего стандарта при соблюдении потребителем условий транспортирования, хранения и эксплуатации.

7.2. Гарантийный срок эксплуатации поддонов — два года со дня ввода поддонов в эксплуатацию.

(Измененная редакция, Изм. № 2).

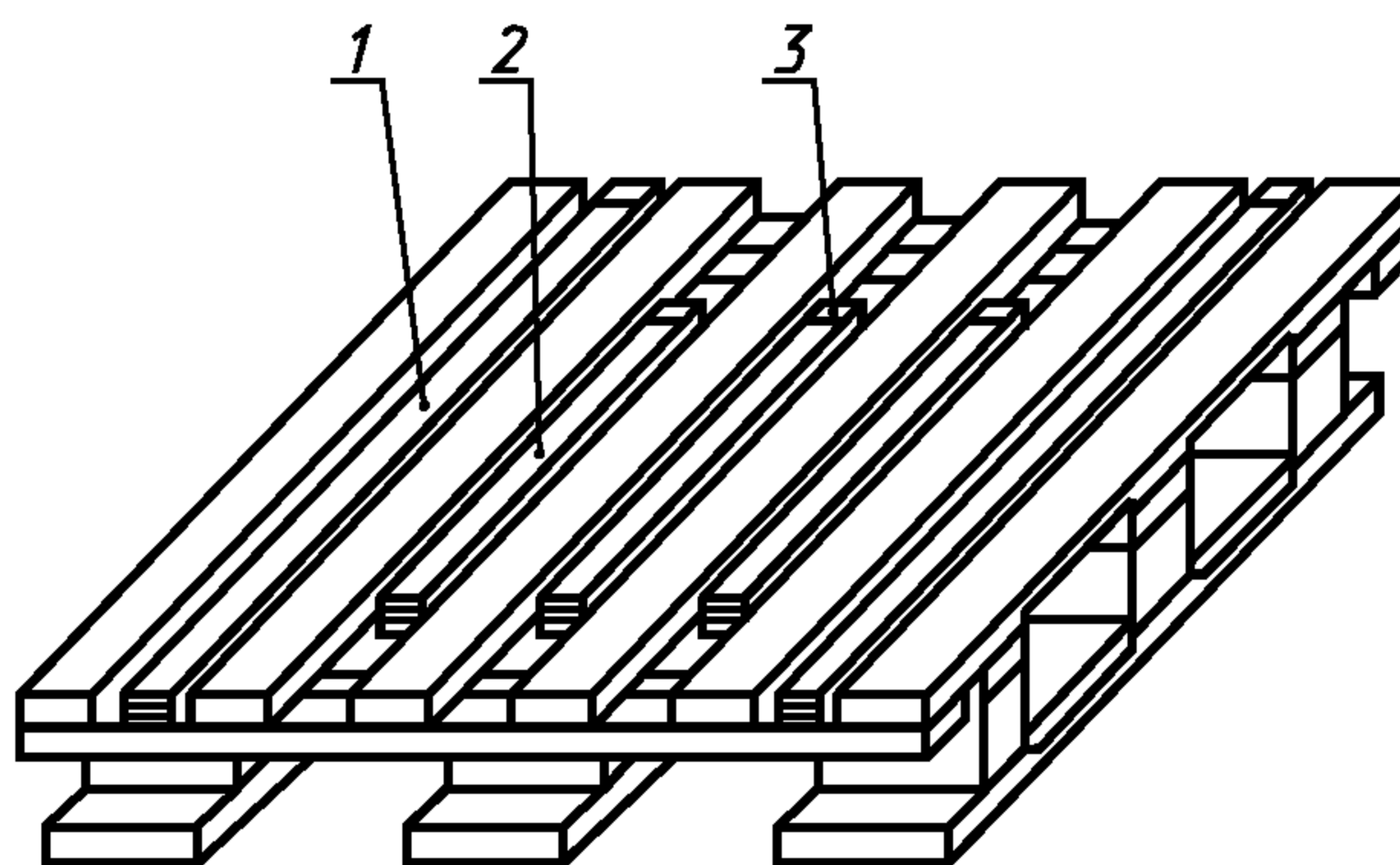
Общий вид пружинного фиксатора и схема его крепления



1 — пружинный фиксатор; 2 — промежуточная доска; 3 — доска верхнего настила

Черт. 1

Схема общего вида поддона



1 — прижимная продольная доска; 2 — прижимная поперечная доска; 3 — пружинный фиксатор

Примечание. Чертеж не определяет конструкции поддона.

ИНФОРМАЦИОННЫЕ ДАННЫЕ

1. **РАЗРАБОТАН И ВНЕСЕН** Государственным комитетом СССР по материально-техническому снабжению
2. **УТВЕРЖДЕН И ВВЕДЕН В ДЕЙСТВИЕ** Постановлением Государственного комитета СССР по стандартам от 28.04.78 № 1166
3. **ВВЕДЕН ВПЕРВЫЕ**
4. **ССЫЛОЧНЫЕ НОРМАТИВНО-ТЕХНИЧЕСКИЕ ДОКУМЕНТЫ**

Обозначение НТД, на которые дана ссылка	Номер раздела, пункта, подпункта
ГОСТ 9.407—84	4.2
ГОСТ 4028—63	2.5
ГОСТ 6465—76	2.8
ГОСТ 7016—82	2.2
ГОСТ 9078—84	Вводная часть
ГОСТ 9109—81	2.8
ГОСТ 9557—87	2.1, 4.1, 5.1, 6.1
ГОСТ 14192—96	2.11.3
ГОСТ 21996—76	2.4

5. **Ограничение срока действия снято** по протоколу № 7—95 Межгосударственного совета по стандартизации, метрологии и сертификации (ИУС 11—95)
6. **ИЗДАНИЕ** (ноябрь 2004 г.) с Изменениями № 1, 2, утвержденными в октябре 1983 г., ноябре 1988 г. (ИУС 2—84, 2—89)

Редактор *В.Н. Копысов*
Технический редактор *В.Н. Прусакова*
Корректор *Р.А. Ментова*
Компьютерная верстка *С.В. Рябовой*

Изд. лиц. № 02354 от 14.07.2000. Сдано в набор 26.11.2004. Подписано в печать 09.12.2004. Усл.печл. 0,93. Уч.-издл. 0,45.
Тираж 122 экз. С 4681. Зак. 1137.

ИПК Издательство стандартов, 107076 Москва, Колодезный пер., 14.
<http://www.standards.ru> e-mail: info@standards.ru

Набрано в Издательстве на ПЭВМ
Отпечатано в филиале ИПК Издательство стандартов — тип. «Московский печатник», 105062 Москва, Лялин пер., 6.
Плр № 080102