



**ГОСУДАРСТВЕННЫЙ СТАНДАРТ
СОЮЗА ССР**

**УГОЛКИ
ДЛЯ ДЕРЕВЯННЫХ ЯЩИКОВ**

ТЕХНИЧЕСКИЕ УСЛОВИЯ

ГОСТ 2364—74

Издание официальное

ГОСУДАРСТВЕННЫЙ КОМИТЕТ СССР ПО СТАНДАРТАМ

Москва

УГОЛКИ ДЛЯ ДЕРЕВЯННЫХ ЯЩИКОВ

Технические условия

Angles for wood cases.
Specifications**ГОСТ****2364-74***Взамен
ГОСТ 2364-43

Постановлением Государственного комитета стандартов Совета Министров СССР от 25 июля 1974 г. № 1769 срок введения установлен

с 01.07.75

Проверен в 1984 г. Постановлением Госстандарта от 24.04.85 № 1200 срок действия продлен

до 01.07.90

Настоящий стандарт распространяется на металлические уголки для деревянных ящиков.

1. ТИПЫ, КОНСТРУКЦИИ И РАЗМЕРЫ

1.1. Уголки в зависимости от конструкции должны изготавливаться семи типов.

1.2. Конструкция и размеры уголков типа 1 должны соответствовать указанным на черт. 1 и в табл. 1.

Издание официальное


Перепечатка воспрещена

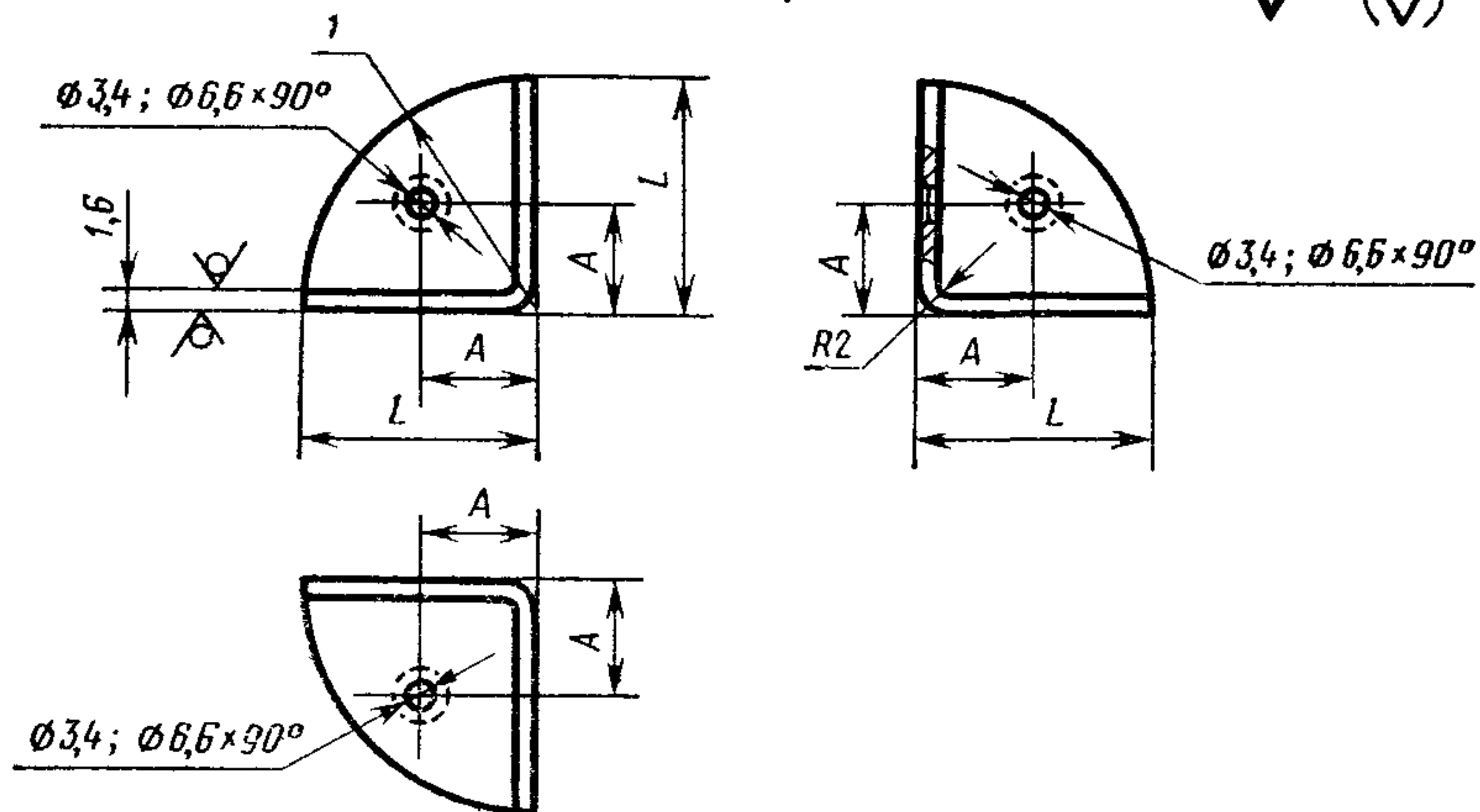
★

* Переиздание (декабрь 1985 г.) с Изменениями № 1, 2, утвержденными в мае 1980 г. и апреле 1985 г. (ИУС 7-80, 7-85).

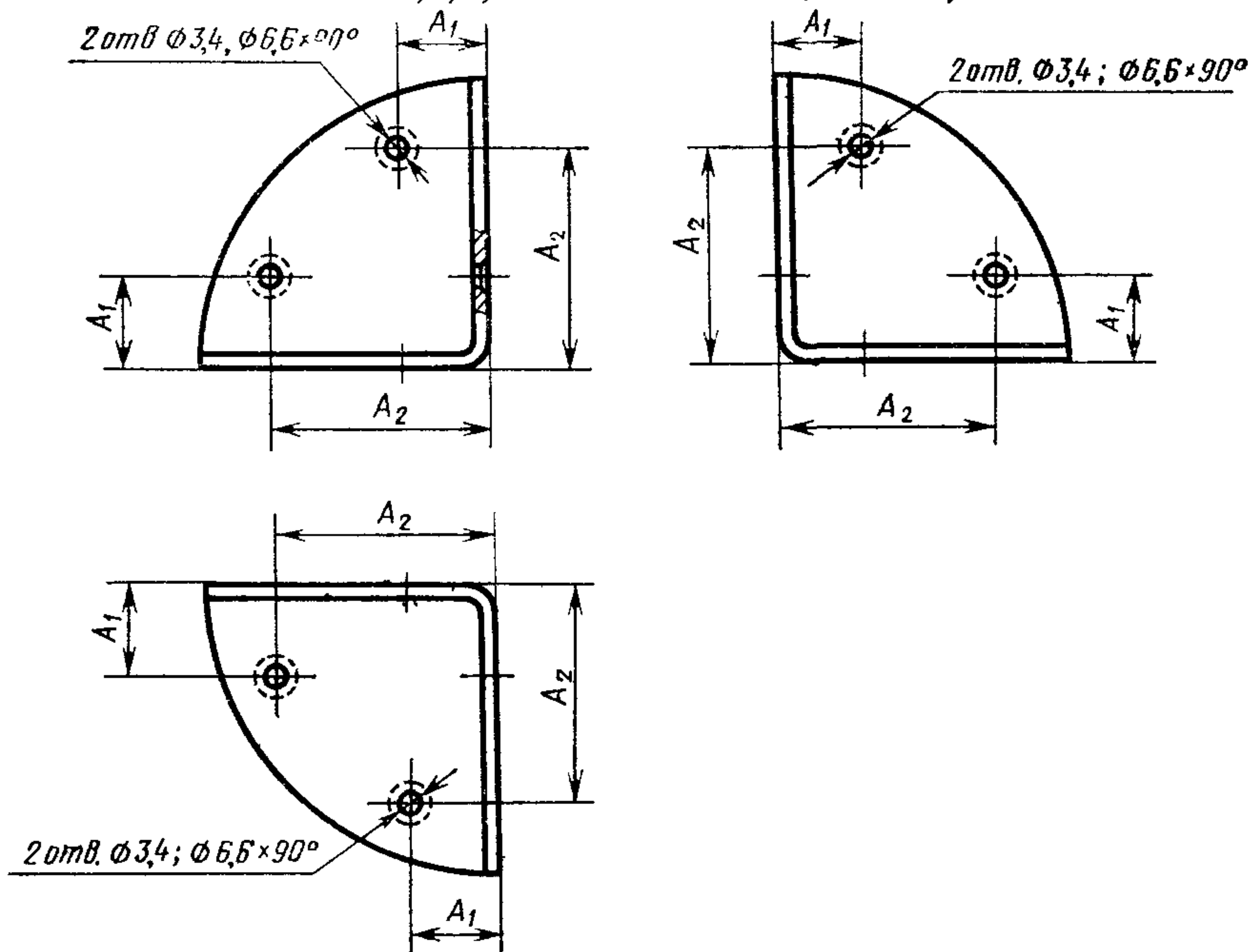
© Издательство стандартов, 1986

Угелки 1,2

Rz40




Угелки 3,4,5; остальное — см. угелки 1,2



Черт. 1

Таблица 1

Размеры, мм

Номер уголка	Применяе- мость	$L=r$	A	A_1	A_2	Масса, кг
1		25	12	—	—	0,017
2		30	16	—	—	0,026
3		40	—	12	30	0,046
4		50	—	18	35	0,081
5		60	—		45	0,107

Пример условного обозначения уголка типа 1, номер 2, с цинковым покрытием толщиной 15 мкм:

Уголок 1—2 Ц15 ГОСТ 2364—74

Примечания:

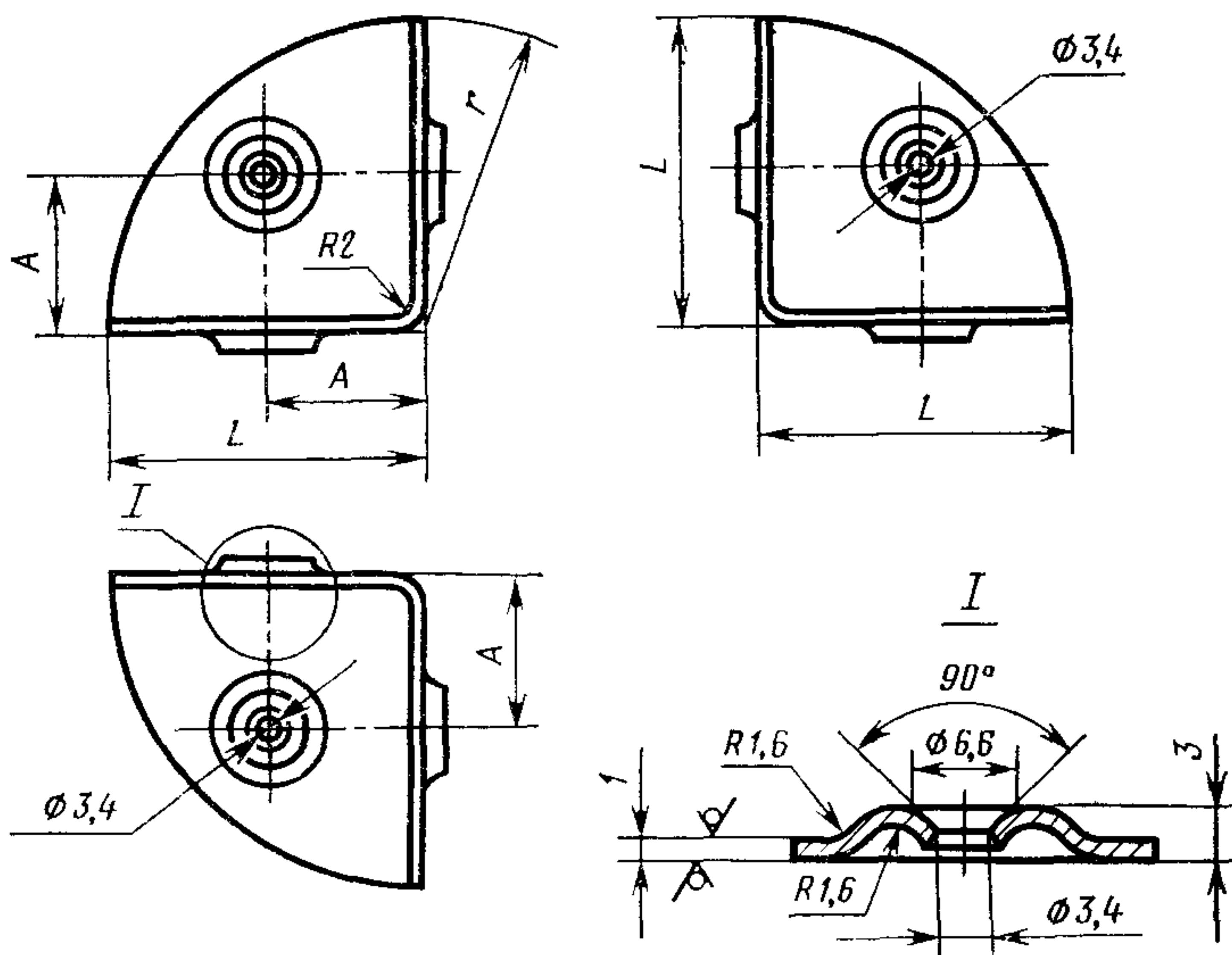
1. Условные обозначения, принятые настоящим стандартом, не должны использоваться в случаях обязательного применения кодов Общесоюзного классификатора промышленной и сельскохозяйственной продукции.

2. Масса в табл. 1—6 и под черт. 5 дана для справок.

3. Допускается изготавливать уголки типа 1 из материала толщиной 1 мм.

1.3. Конструкция и размеры уголков типа 2 должны соответствовать указанным на черт. 2 и в табл. 2.

Rz40
 ✓ (✓)



Черт. 2

Таблица 2

Размеры в мм

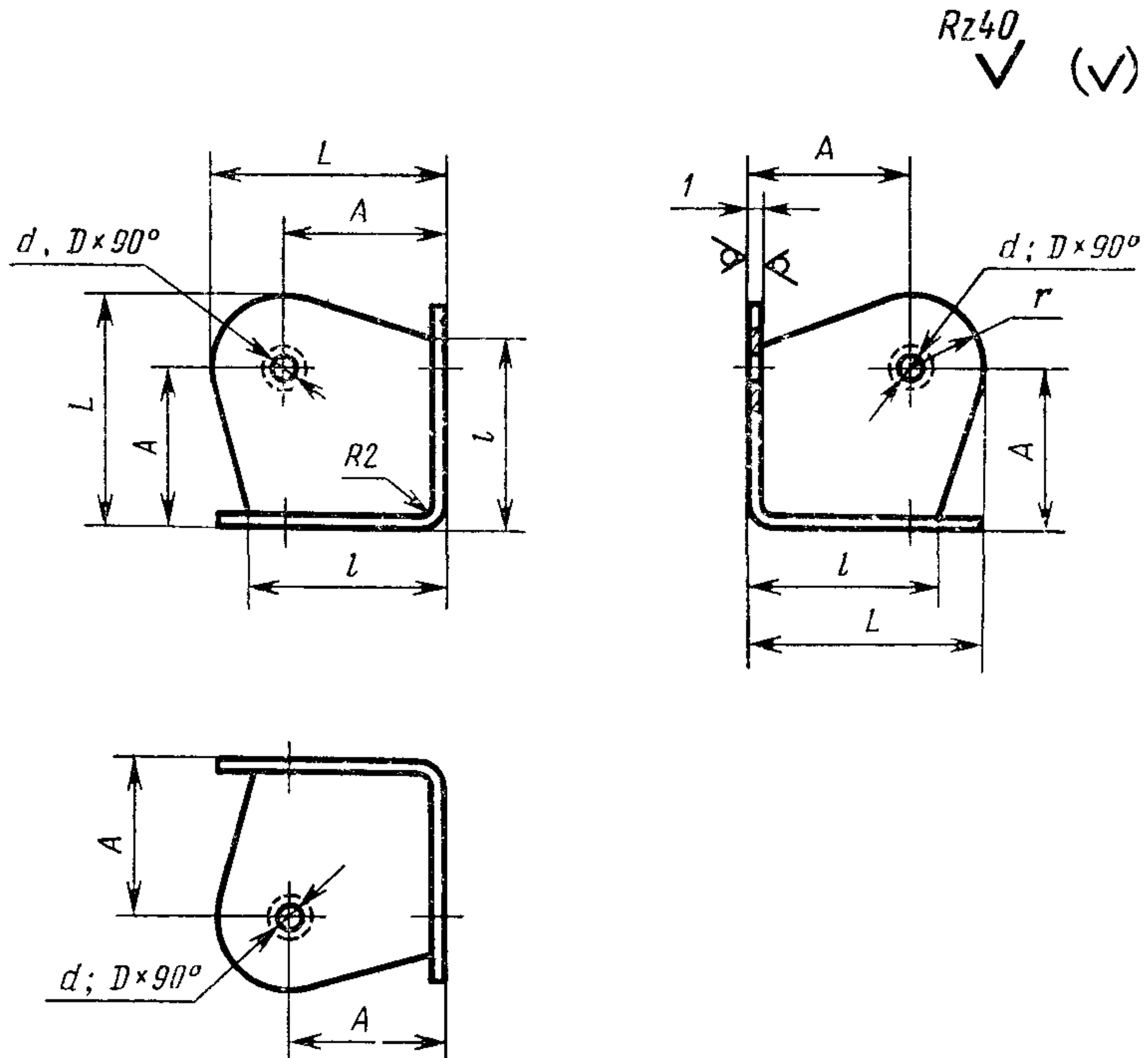
Номер уголка	Применяемость	$L=r$	A	Масса, кг
1		25	11	0,012
2		40	20	0,030
3		30	15	0,017

Пример условного обозначения уголка типа 2, номер 2, с цинковым покрытием толщиной 15 мкм:

Уголок 2—2 Ц15 ГОСТ 2364—74

1.2, 1.3. (Измененная редакция, Изм. № 1, 2).

1.4. Конструкция и размеры уголков типа 3 должны соответствовать указанным на черт. 3 и в табл. 3.



Черт. 3

Таблица 3

Размеры в мм

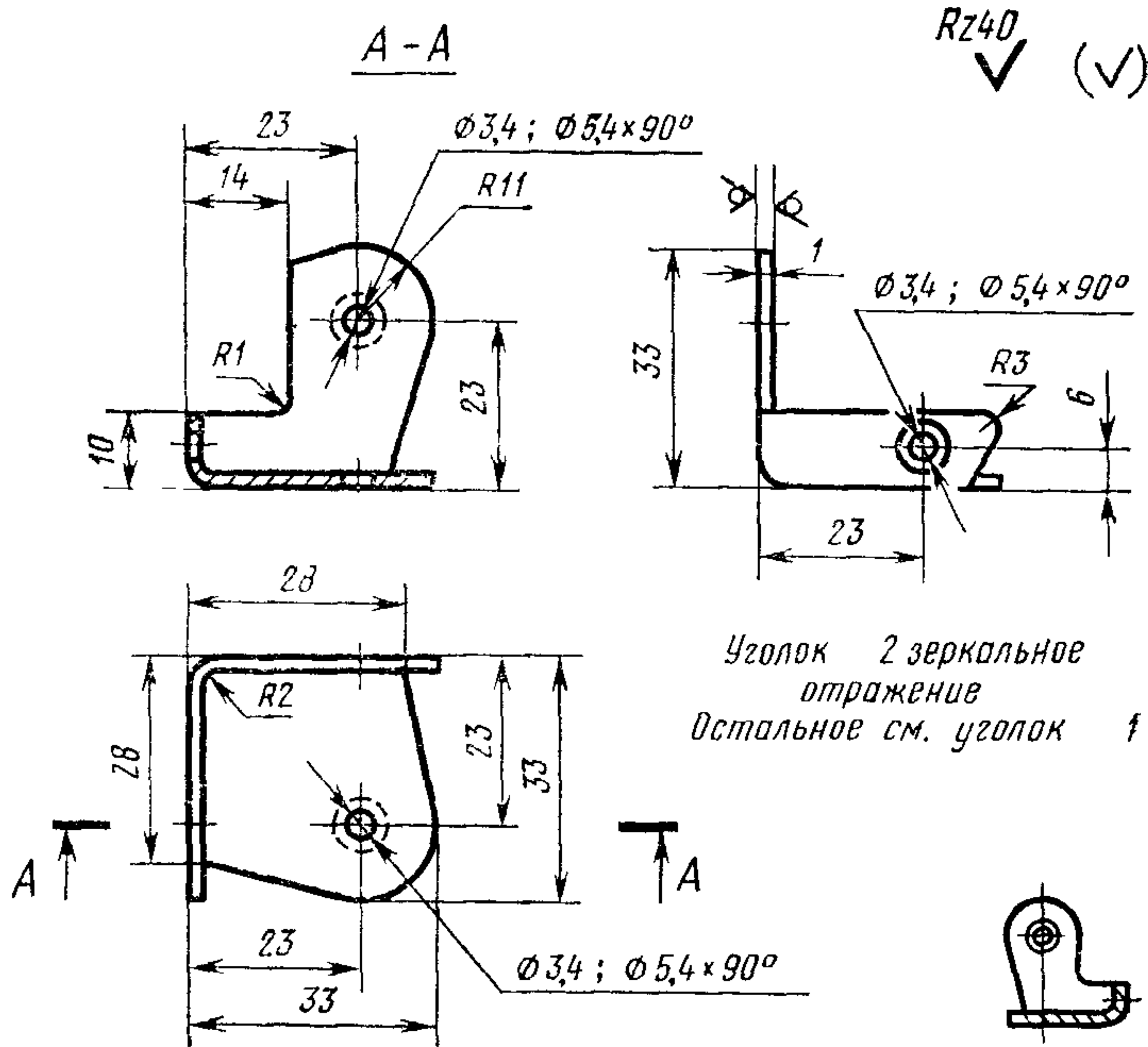
Номер уголка	Применяе- мость	L	l	r	A	d	D	Масса, кг
1		22	18	4	15	2,4	4,4	0,010
2		33	28	11	23	3,4	5,4	0,018

Пример условного обозначения уголка типа 3, номер 1, с цинковым покрытием толщиной 15 мкм:

Уголок 3—1 Ц15 ГОСТ 2364—74

1.5. Конструкция и размеры уголков типа 4 должны соответствовать указанным на черт. 4 и в табл. 4.

Уголок 1



Черт. 4

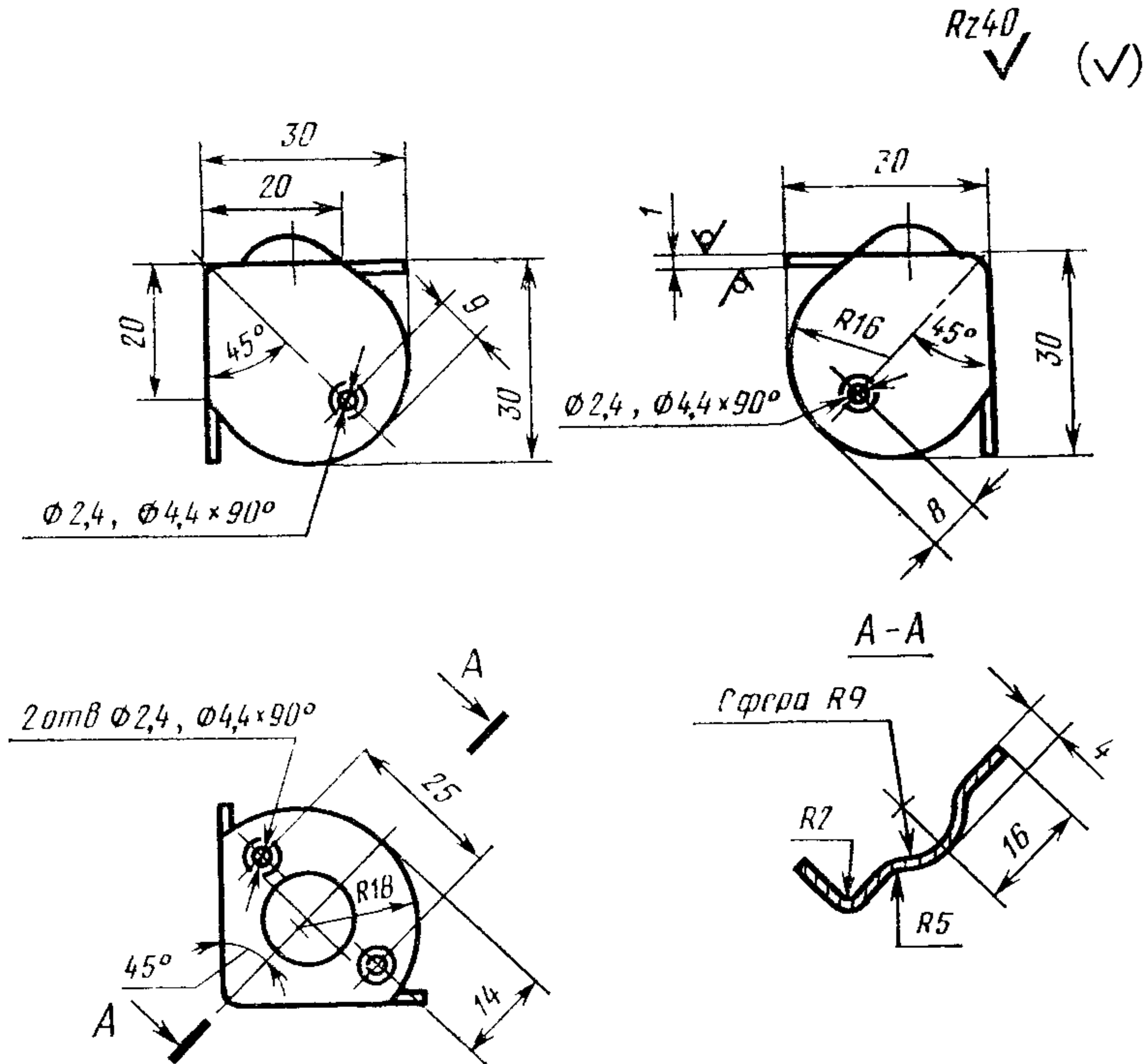
Номер уголка	Применяемость	Масса, кг
1		0,011
2		

Пример условного обозначения уголка типа 4, номер 2, с цинковым покрытием толщиной 15 мкм:

Уголок 4—2 Ц15 ГОСТ 2364—74

1.4, 1.5. (Измененная редакция, Изм. № 1).

1.6. Конструкция и размеры уголка типа 5 должны соответствовать указанным на черт. 5.



Масса 0,020 кг

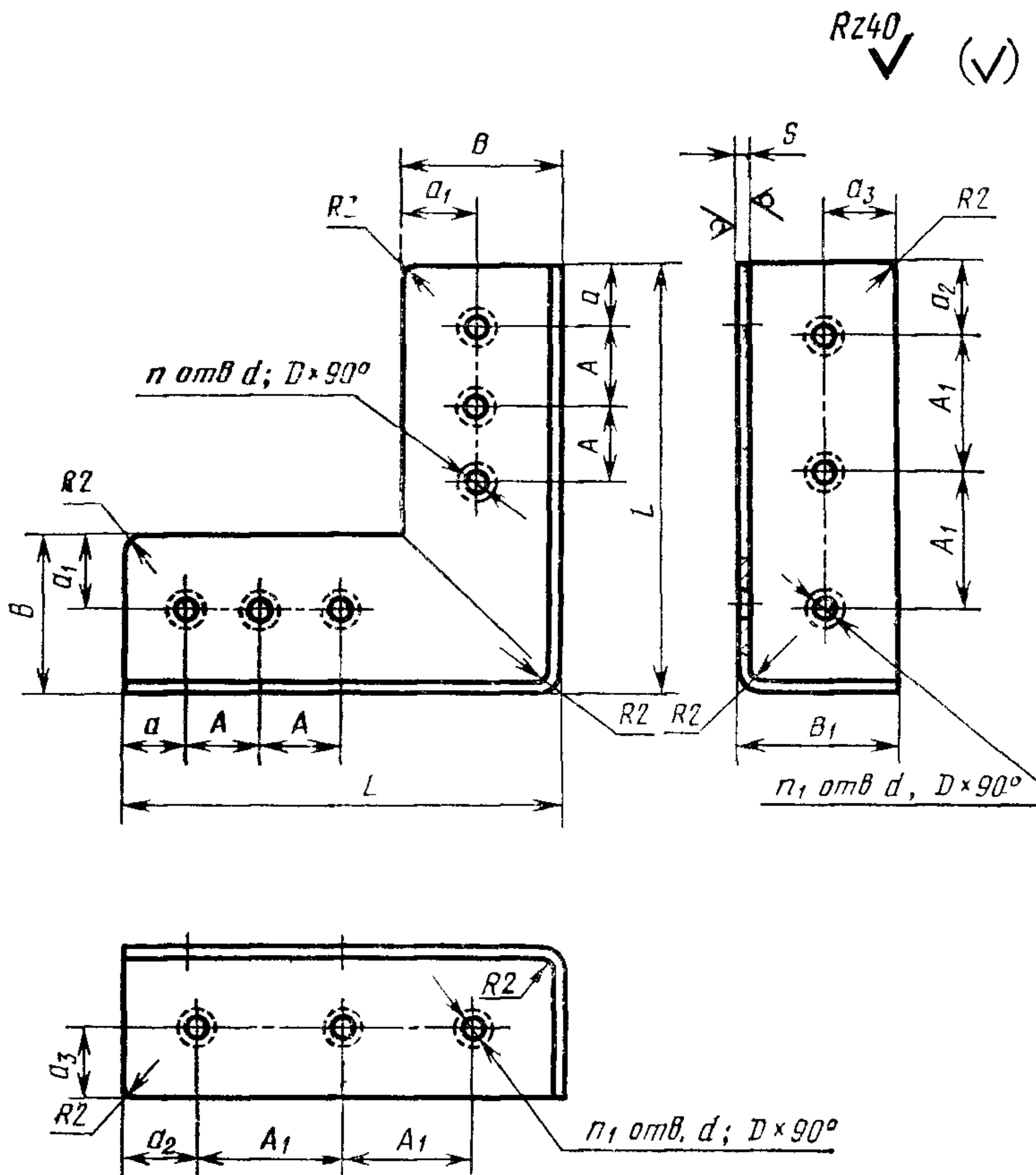
Черт. 5

Пример условного обозначения уголка типа 5, с цинковым покрытием толщиной 15 мкм:

Уголок 5 Ц15 ГОСТ 2364—74

(Измененная редакция, Изм. № 1).

1.7. Конструкция и размеры уголков типа 6 должны соответствовать указанным на черт. 6 и в табл. 5.



Черт. 6

Таблица 5

Размеры, мм

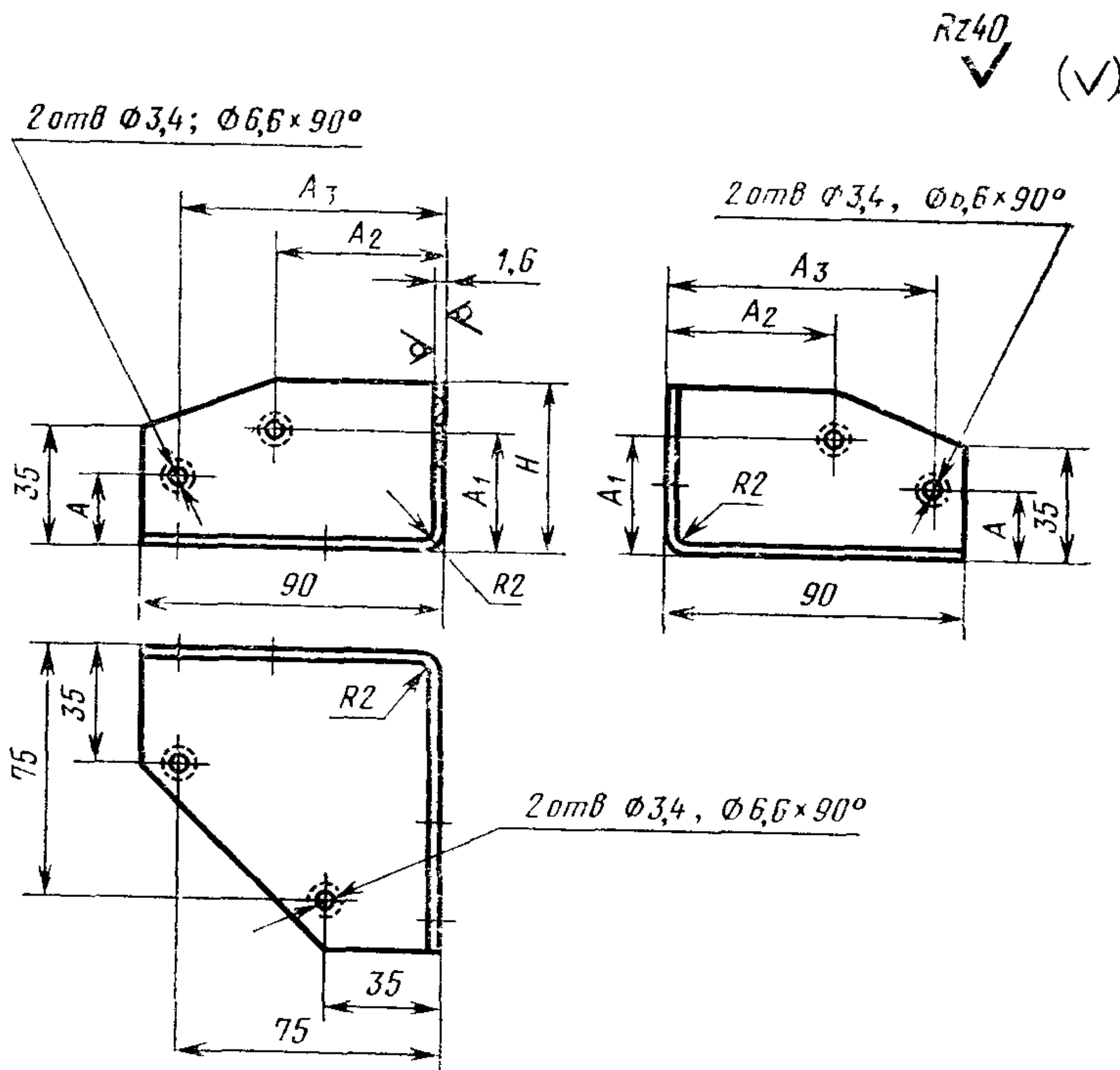
Номер уголка	Применяе- мость	L	B	B ₁	S	A	A ₁	a	a ₁	a ₂	a ₃	d	D	n	n ₁	Масса, кг
						Пред. откл. ±0,35										
1		50	12	10	1	22	25	8	6	10	5	2,9	4,9	2	2	0,015
2			16	20		50	55		8		10					0,026
3			25	12		70	75		12		6					0,043
4		100	25	12	1	15	25	10	12	12	6	2,9	4,9	2	2	0,052
5						55	75									0,024
6						70	75									0,042
7		160	40	40	1,6	25	45	10	15	12	15	3,4	6,6	3	3	0,050
8						30	55									0,042
9						32	32									0,8
10		200	40	40	1,6	30	45	10	15	12	15	3,4	6,6	3	3	0,216
11						50	65									0,300
12						70	80									0,385

Пример условного обозначения уголка типа 6, номер 1, с цинковым покрытием толщиной 15 мкм:

Уголок 6—1 Ц15 ГОСТ 2364—74

(Измененная редакция, Изм. № 1, 2).

1.8. Конструкция и размеры уголков типа 7 должны соответствовать указанным на черт. 7 и в табл. 6.



Черт. 7

Таблица 6

Размеры в мм

Номер уголка	Применяе- мость	H	A	A ₁	A ₂	A ₃	Масса, кг
1		50	22	35	50	80	0,170
2		90	35	75	35	75	0,205

Пример условного обозначения уголка типа 7, номер 1, с цинковым покрытием толщиной 15 мкм:

Уголок 7—1 Ц15 ГОСТ 2364—74

(Измененная редакция, Изм. № 1).

2. ТЕХНИЧЕСКИЕ ТРЕБОВАНИЯ

2.1. Уголки изготавливаются в соответствии с требованиями настоящего стандарта по рабочим чертежам, утвержденным в установленном порядке.

(Измененная редакция, Изм. № 2).

2.2. Неуказанные предельные отклонения размеров: отверстий H_{14} (A_7), валов h_{14} (B_7), остальных $\pm \frac{IT_{14}}{2}$ (CM_7).

(Измененная редакция, Изм. № 1).

2.3. (Исключен, Изм. № 1).

2.4. Допуски на штампованные элементы уголков — по ГОСТ 17040—80.

2.5. Для изготовления уголков должна применяться сталь марок Ст3, 08, 08кп, 10, 10кп по ГОСТ 16523—70, сортамент — лист по ГОСТ 19903—74 или ГОСТ 19904—74.

(Измененная редакция, Изм. № 1).

2.6. Поверхности уголков не должны иметь вмятин, расслоений металла, трещин, заусенцев и отслоений антикоррозионного покрытия.

2.7. Уголки должны иметь металлическое покрытие. Виды, ряды толщин и обозначения — по ГОСТ 9.073—77. Технические требования должны соответствовать ГОСТ 9.301—78.

Допускается по согласованию между изготовителем и потребителем уголки покрывать грунтовкой марок ГФ-021 по ГОСТ 25129—82, ГФ-0119 по ГОСТ 23343—78 или эмалью ВМС-278 по техническим условиям.

Допускается изготавливать уголки с применением других видов покрытий по ГОСТ 9.303—84.

(Измененная редакция, Изм. № 1, 2).

2.8. Для уголков, получаемых гибкой в штампах, допускается зазор между полками уголка не более 1 мм.

(Измененная редакция, Изм. № 2).

3. ПРАВИЛА ПРИЕМКИ

3.1. Уголки предъявляют к приемке партиями. Партия — количество уголков одного типоразмера, сопровождаемых одним документом.

(Измененная редакция, Изм. № 1).

3.2. Для контроля качества отбирают 3% уголков от партии, но не менее 15 шт. каждого типоразмера.

При получении неудовлетворительных результатов проверки проводят повторную проверку удвоенной выборки от той же партии.

Результаты повторной проверки являются окончательными и распространяются на всю партию.

4 МЕТОДЫ ИСПЫТАНИЙ

4.1. Внешний вид уголков проверяют наружным осмотром.

4.2. Размеры уголков измеряют измерительным инструментом, обеспечивающим требуемую в чертежах точность.

(Измененная редакция, Изм. № 1).

5. УПАКОВКА, МАРКИРОВКА, ТРАНСПОРТИРОВАНИЕ И ХРАНЕНИЕ

5.1. Уголки должны быть упакованы в ящики по ГОСТ 18617—83. Перед упаковыванием ящики выстилают изнутри упаковочной двухслойной бумагой по ГОСТ 8828—75 или бумагой по ГОСТ 515—77. В каждый ящик укладывают уголки одного типоразмера.

Масса брутто — не более 32 кг.

(Измененная редакция, Изм. № 1).

5.2. Перед упаковыванием уголки должны быть покрыты тонким слоем смазки марки ЦИАТИМ-201 по ГОСТ 6267—74 или смазки марки ПВК по ГОСТ 19537—83.

5.3. На каждый ящик должен быть наклеен ярлык, в котором в соответствии с требованиями ГОСТ 14192—77 наносят маркировку, содержащую:

наименование предприятия-изготовителя или его товарный знак;

условное обозначение уголков;

количество уголков в ящике;

обозначение настоящего стандарта.

5.4. Каждая партия уголков сопровождается этикеткой, оформленной в соответствии с ГОСТ 2.601—68, удостоверяющей их качество и содержащим:

наименование предприятия-изготовителя или его товарный знак;

условное обозначение уголков;

номер партии;

количество уголков в партии;

дату изготовления;

обозначение настоящего стандарта.

(Измененная редакция, Изм. № 2).

5.5. Транспортная маркировка должна выполняться в соответствии с требованиями ГОСТ 14192—77.

Допускается совмещение на одном ярлыке транспортной маркировки и маркировки, указанной в п. 5.3.

5.6. Уголки транспортируют транспортом всех видов в крытых транспортных средствах в соответствии с правилами перевозок грузов, действующими на транспорте данного вида.

(Измененная редакция, Изм. № 2).

5.7. Уголки должны храниться в легких (Л) и средних (С) условиях хранения по ГОСТ 9.014—78.

6. ГАРАНТИИ ИЗГОТОВИТЕЛЯ

6.1. Изготовитель должен гарантировать соответствие уголков требованиям настоящего стандарта при соблюдении потребителем условий транспортирования и хранения, установленных настоящим стандартом.

6.2. Гарантийный срок хранения уголков — 15 лет со дня изготовления.

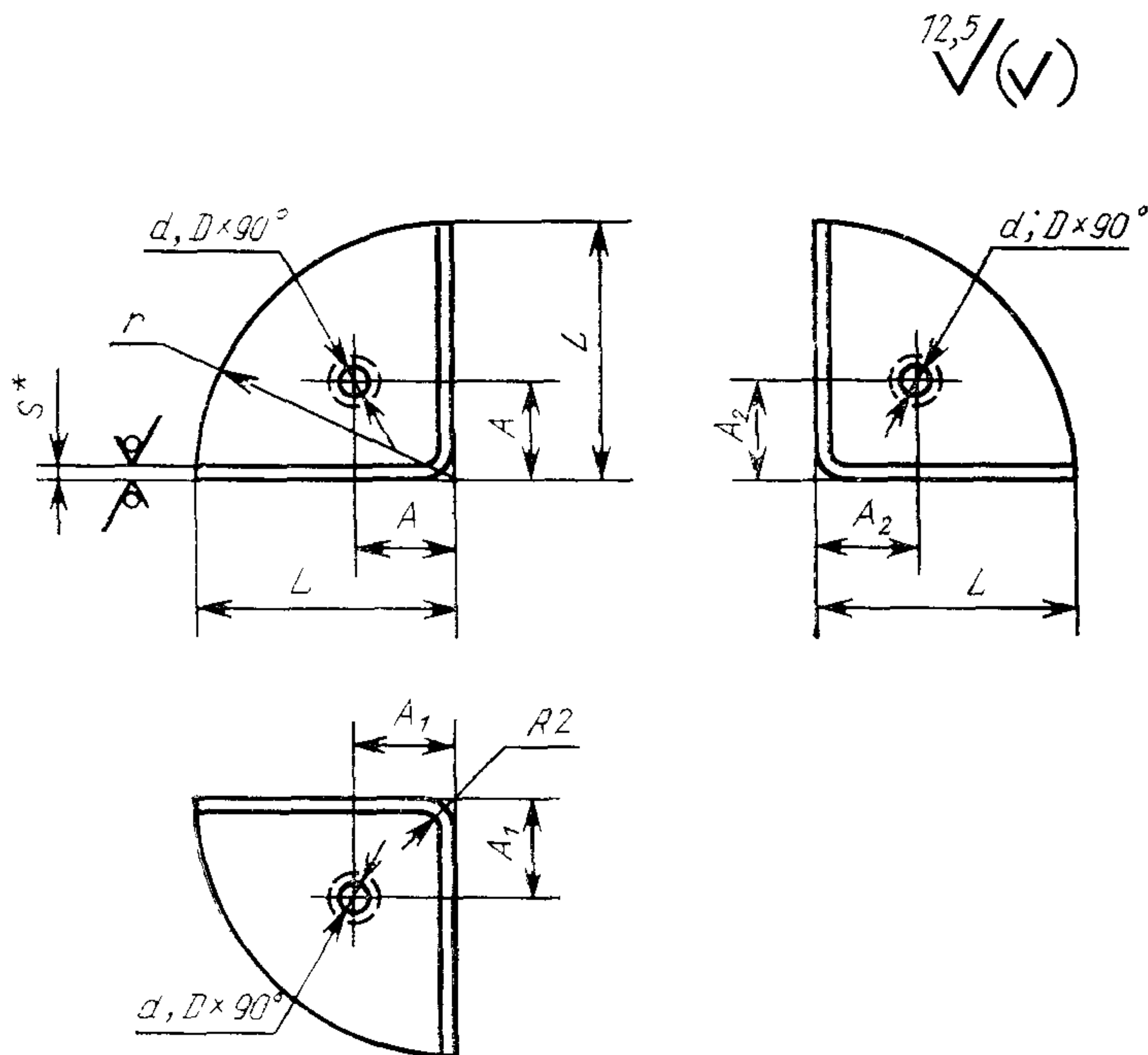
Изменение № 3 ГОСТ 2364—74 Уголки для деревянных ящиков. Технические условия

Утверждено и введено в действие Постановлением Государственного комитета СССР по управлению качеством продукции и стандартам от 25.12.89 № 4089

Дата введения 01.07.90

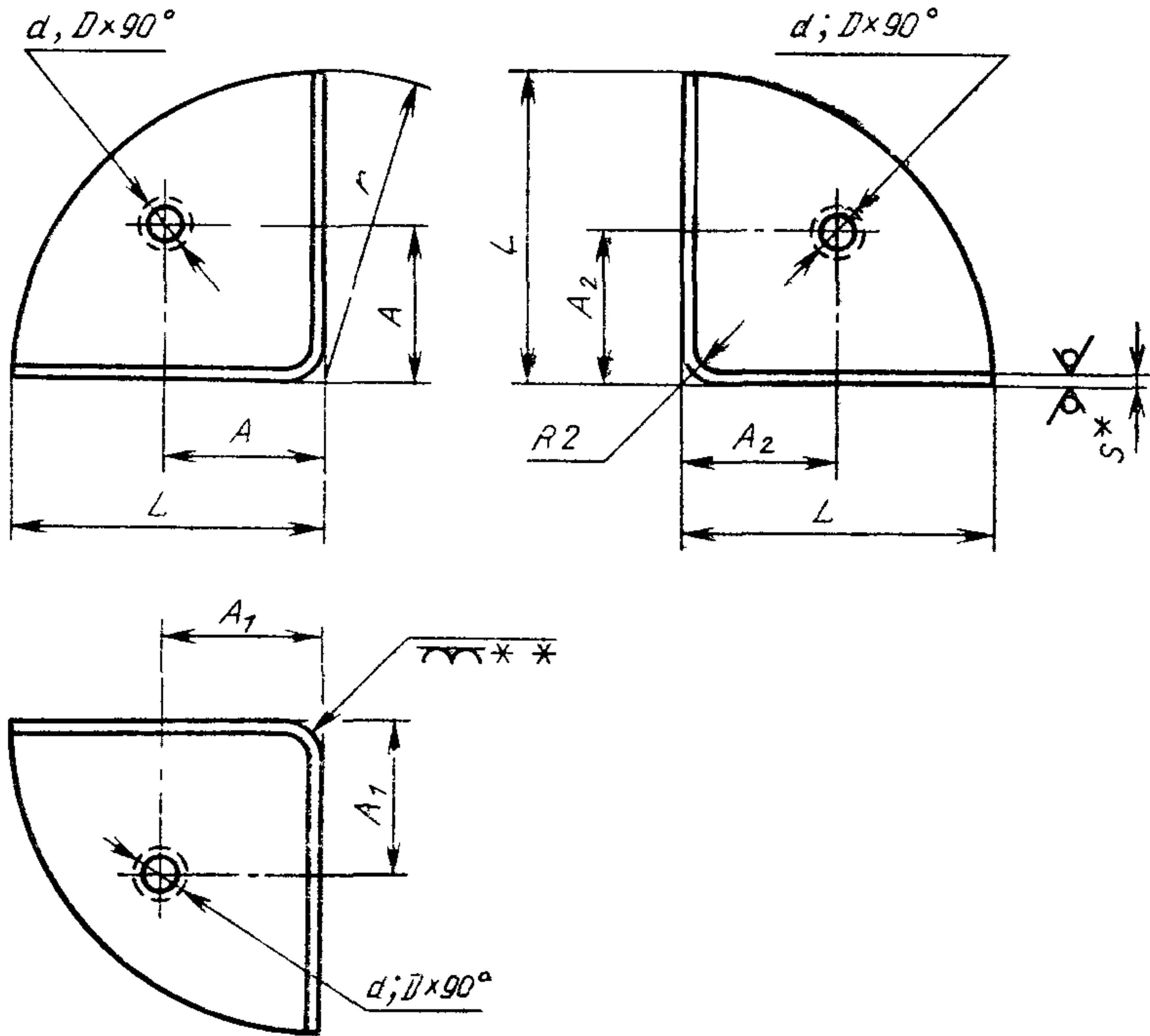
Под наименованием проставить код: ОКСТУ 5371.
Пункт 1.2, Чертеж 1 изложить в новой редакции:

Исполнение 1



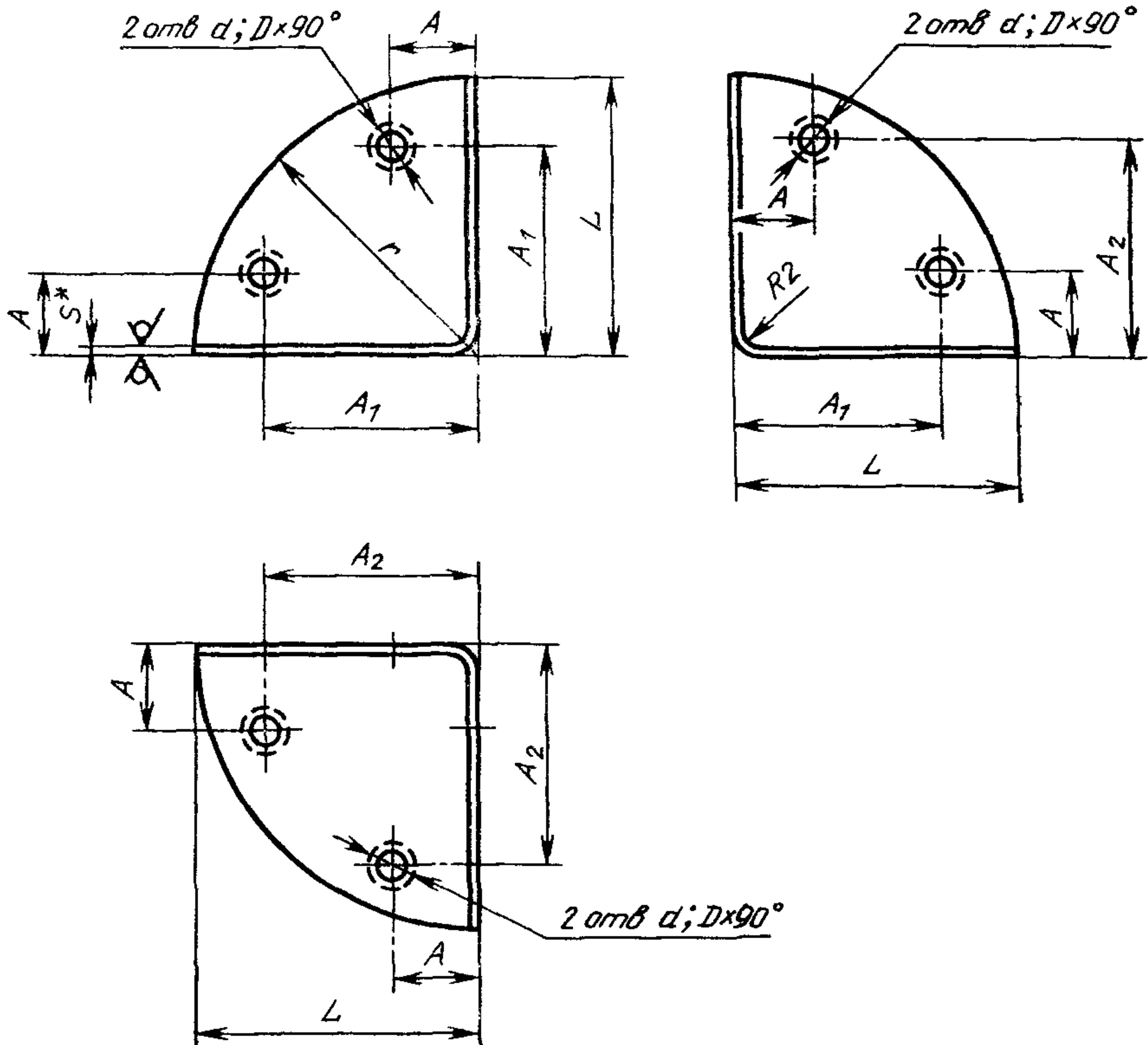
(Продолжение см. с. 132)

12,5
√(√)



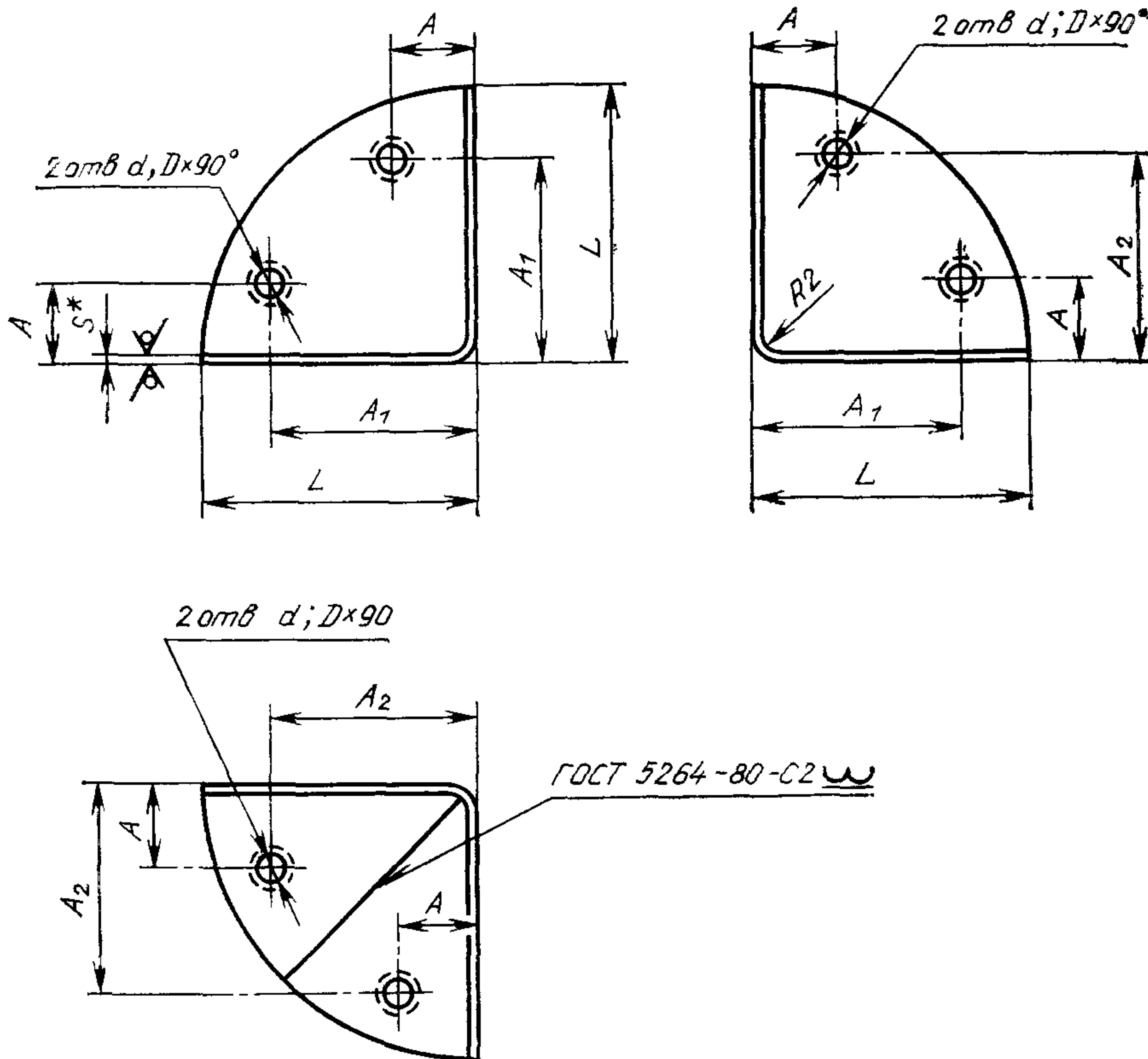
(Продолжение см. с. 133)

12,5
√(√)



(Продолжение см. с. 134)

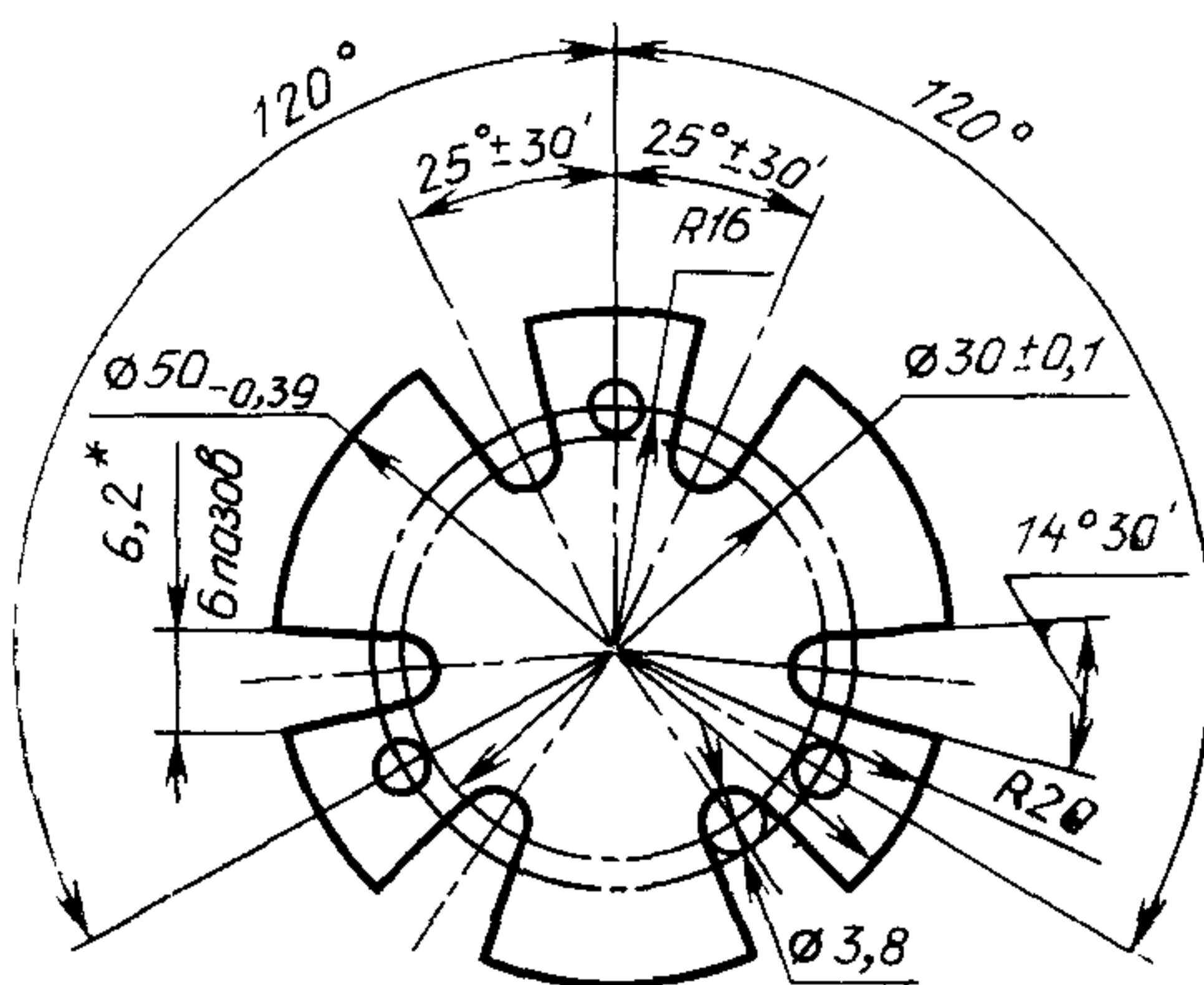
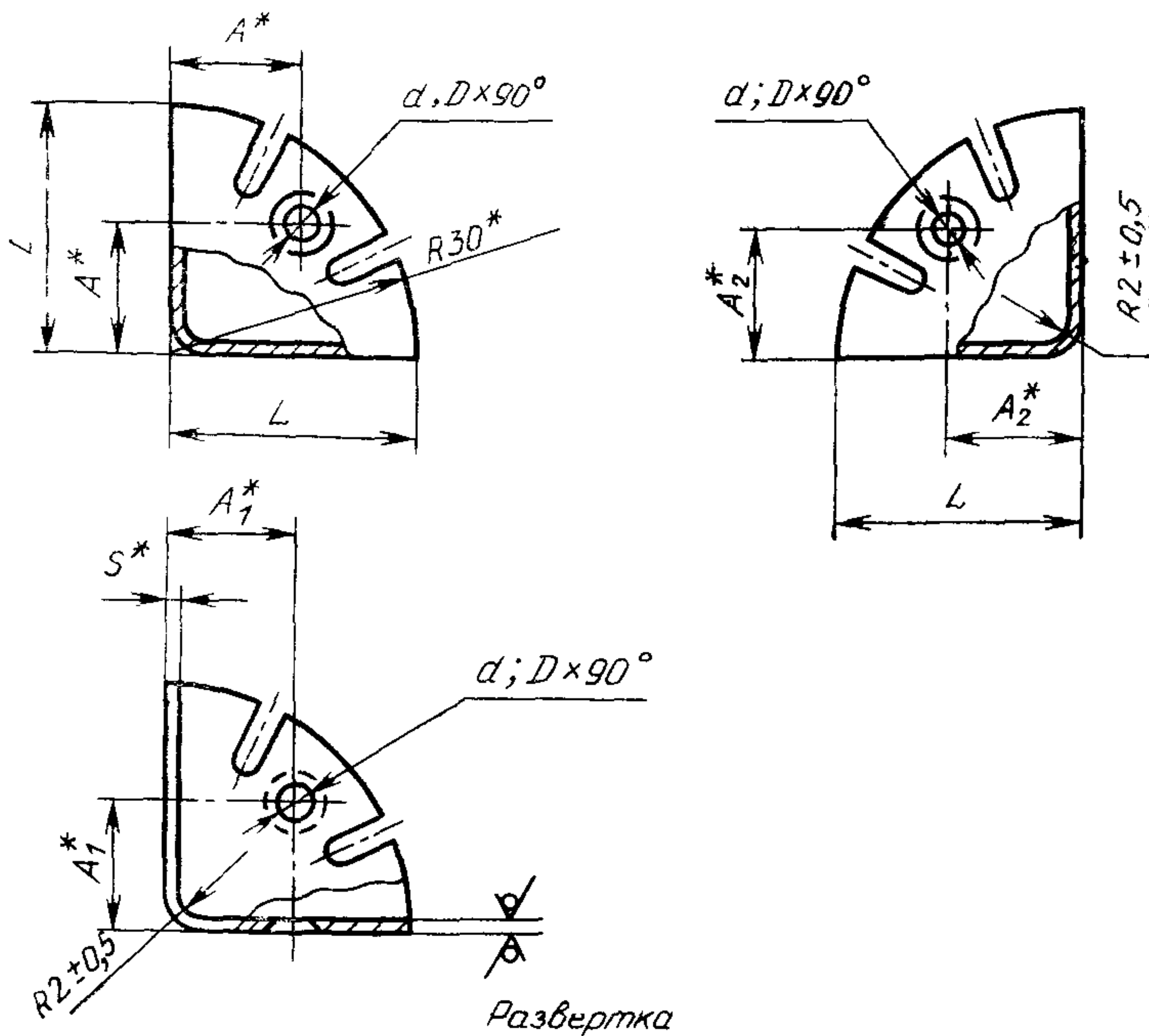
12,5
√ (√)



(Продолжение см. с. 135)

(Продолжение изменения к ГОСТ 2364—74)
 Исполнение 5

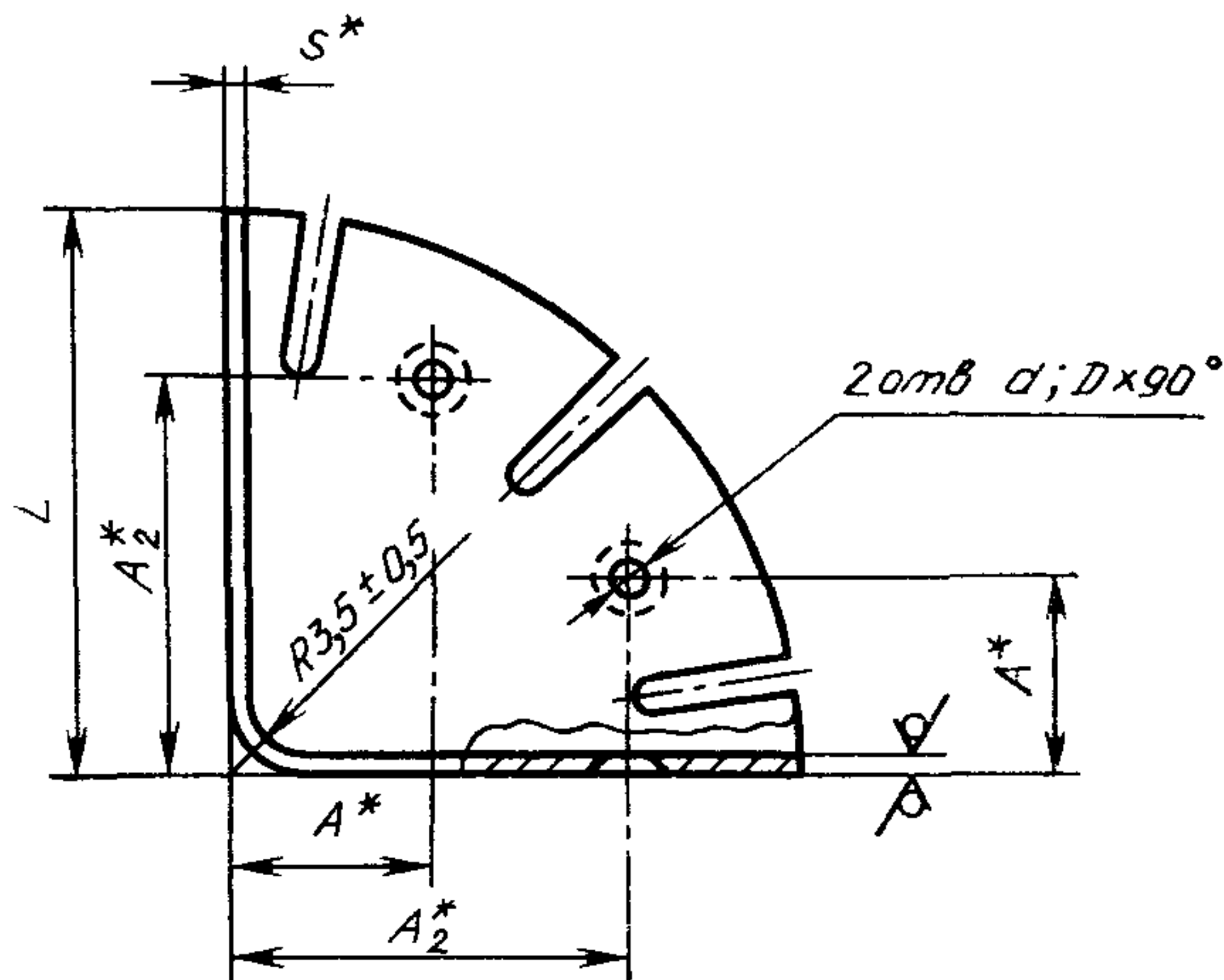
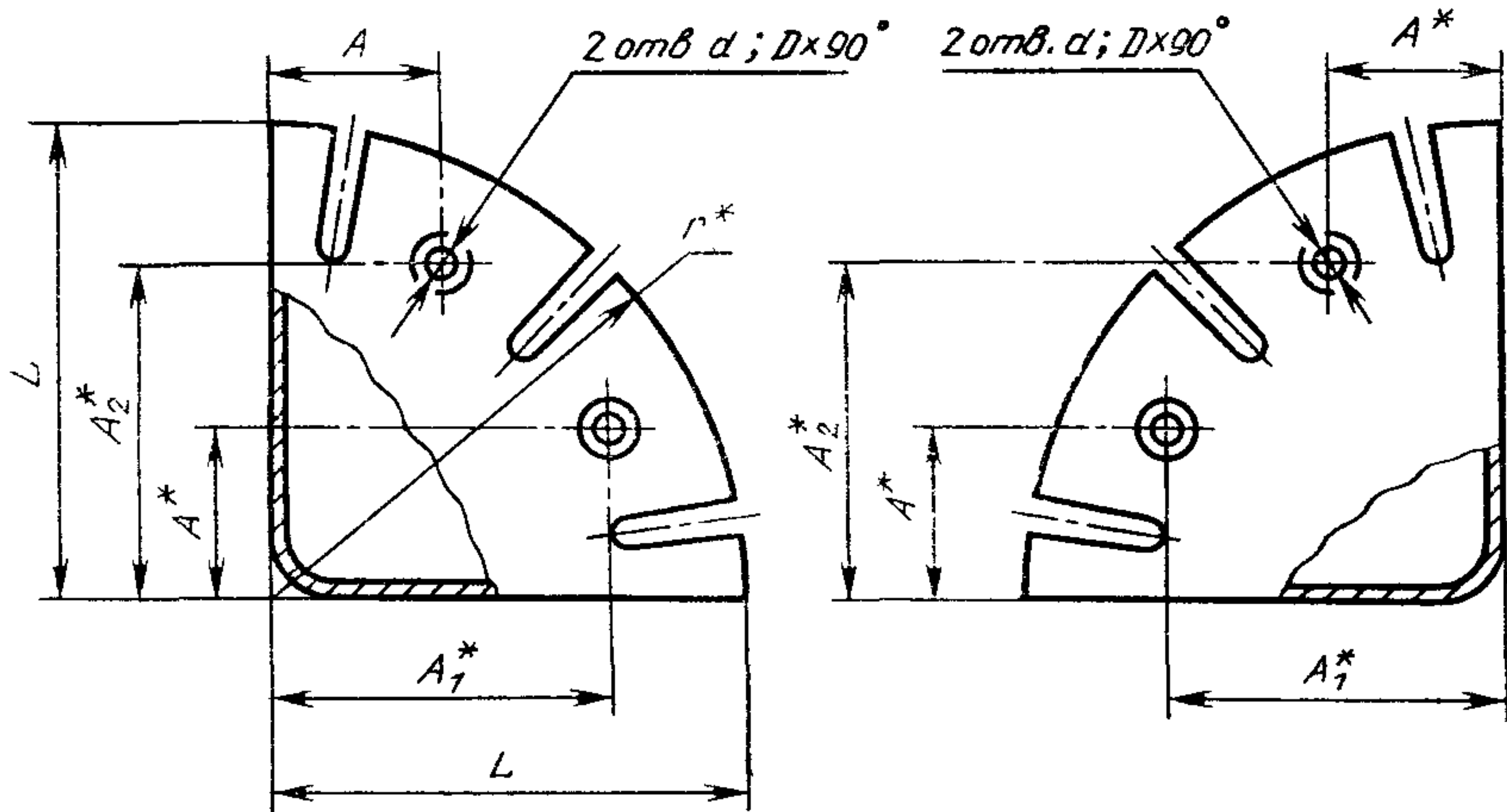
12,5
 √(√)



(Продолжение см. в. 136)

Исполнение б

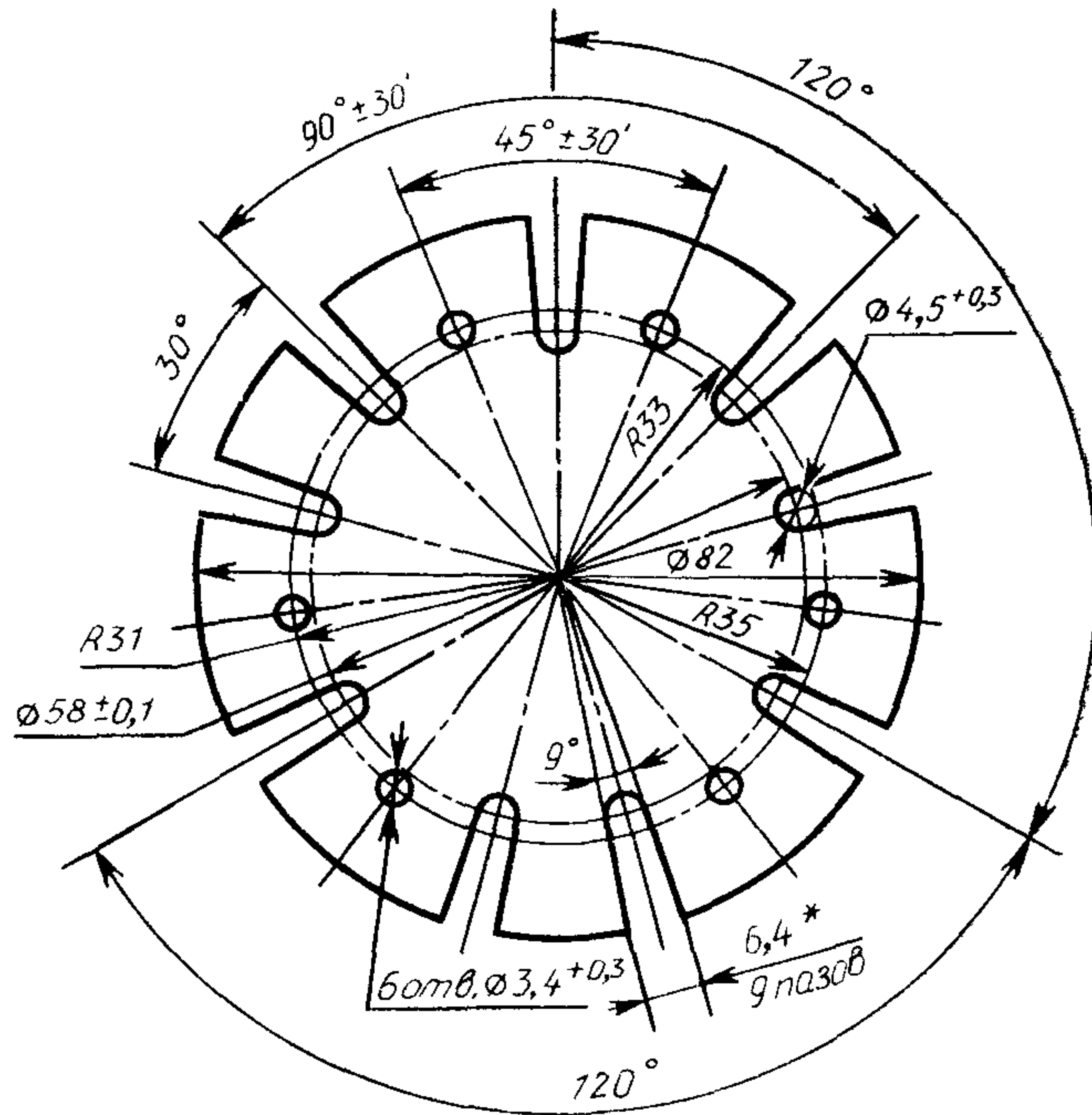
12,5
√ (√)



(Продолжение см. с. 137)

Развертка

12,5
√(✓)



* Размеры для справок.

** Сварка газовая — по ГОСТ 14771—76.

Примечание. Допускается все отверстия для исполнения 5 выполнять на одной окружности Ø36.

Черт. 1

(Продолжение см. с. 138)

Пункт 1.2. Таблицу 1 изложить в новой редакции:

Таблица 1

Размеры, мм

Номер угатка	Приме- няе- мость	Испол- нение	A—r	A	A ₁	A ₂	S*	z	D	Масса, кг
1		1	25	12	14	16	1,0	4,2	6,6	0,016
2	1,6						3,4	0,017		
3	1,0						4,2	0,025		
4	30*	16*	18*	20*	1,6	3,4	0,027			
5					5	0,023				
6	3	40	12	28	32	1,0	4,2	0,045		
7						1,6	3,4	0,050		
8						4	0,046			
9	2	20	20	20	1,6	3,4	0,043			
10	3	50	14	32	38	1,0	4,2	0,082		
11						1,6	3,4	0,085		
12						4	0,090			
13	6	18*	35*	35*	1,6	3,4	0,092			
14	3	60	17	48	42	1,0	4,2	0,095		
15						1,6	3,4	0,105		
16						4	0,120			

* Размеры для справок.

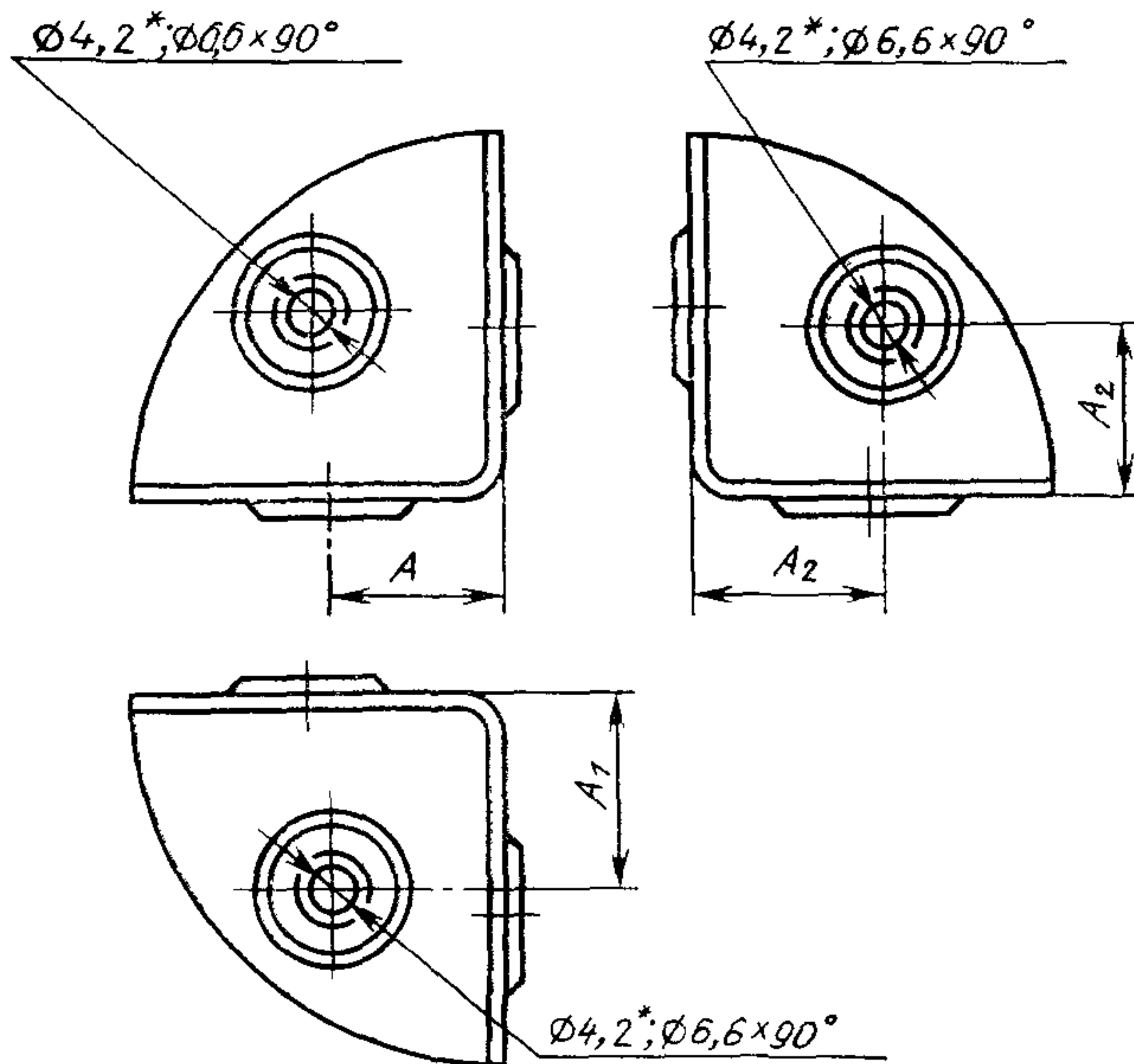
Пункт 1.2. Примечание 3 исключить.

Пункт 1.3. Чертеж 2. Заменить обозначение: Rz 40 $\sqrt{(\checkmark)}_{HA}$ 12,5 $\sqrt{(\checkmark)}$

проекции сверху и слева. Исключить обозначение: $\varnothing 3,4$;
 выноска 1. Заменить обозначение: $\varnothing 3,4$ на $\varnothing 4,2$; исключить обозначение
 $\varnothing 6,6$.

(Продолжение см. с. 139)

дополнить размерами, как указано на чертеже:



* Размеры для справок.

Таблицу 2 изложить в новой редакции:

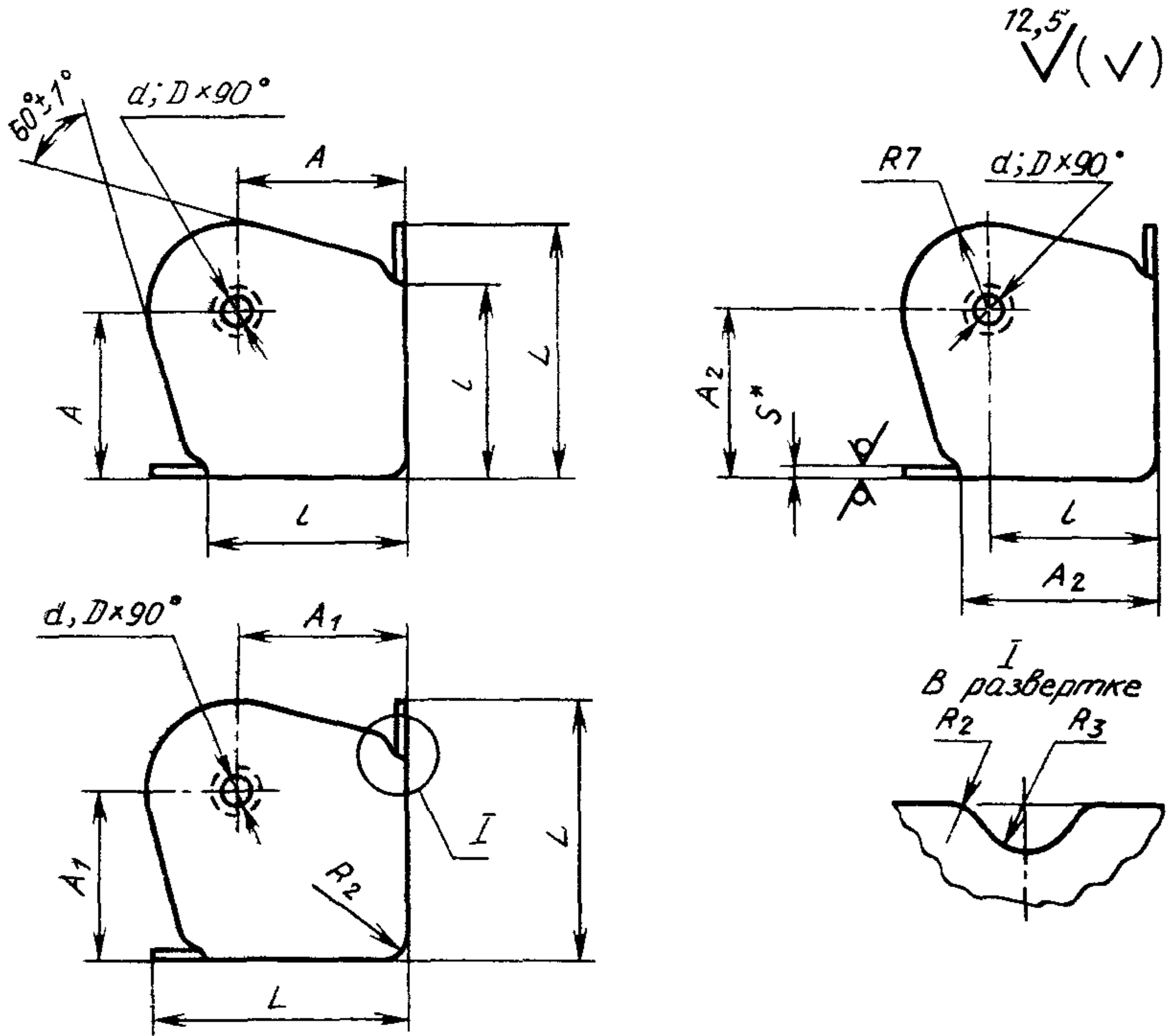
Таблица 2

Размеры, мм

Номер уголка	Применяе- мость	$B=r$	A	A ₁	A ₂	Масса, кг
1		25	11	13	15	0,012
2		30	15	15		0,025
3				20	11	0,030
4		40	20	16	18	0,035

(Продолжение см. 146)

Пункт 1.4. Чертеж 3 изложить в новой редакции:



* Размер для справок.

Черт 3

Таблицу 3 изложить в новой редакции

Таблица 3

Размеры, мм

Номер уголка	Приме- няе- мость	L	l	A	A ₁	A ₂	d	D	S	Масса, кг
1		22	15	15	15	15	3,2	5,2	0,8	0,007
2		33	28	23	23	23	4,2	6,6	1,0	0,018

Чертежи 4—7. Заменить обозначение

$Rz\ 40$
 $\sqrt{(\sqrt)}$ на $\sqrt{(\sqrt)}$ с $12,5$ над $\sqrt{(\sqrt)}$

Пункт 15. Чертеж 4 Заменить обозначения: $\varnothing 3,4$ на $\varnothing 4,2$, $\varnothing 5,4$ на $\varnothing 6,6$ (3 раза)

Таблицу после чертежа 4 дополнить словами «Таблица 4»

(Продолжение см. с. 141)

Таблица 5. Графу *n* изложить в новой редакции:

Номер уголка	<i>n</i>	Номер уголка	<i>n</i>
1	4	8	4
2		9	2
3		10	4
4		11	6
5		12	
6		13	
7			

(Продолжение см с 142)

(Продолжение изменения к ГОСТ 2364—74)

Пункт 2.2 Исключить обозначения: (А₇), (В₇), (СМ₇).

Пункт 2.5 после марки Юкп дополнить марками: 15, 20.

Пункт 2.7. Заменить ссылки: ГОСТ 9.073—77 на ГОСТ 9.306—85, ГОСТ 9.301—78 на ГОСТ 9.301—86.

(ИУС № 4 1990 г.)

Редактор *В. М. Лысенкина*
Технический редактор *Э. В. Митяй*
Корректор *С. И. Ковалева*

Славо в наб. 21 02 86 Подп в печ 30 04 86 1 0 усл п л 1,0 усл кр -отт 0,75 уч -изд л
Тираж 10 000 Цена 5 коп.

Ордена «Знак Почета» Издательство стандартов, 123840, Москва, ГСП,
Новопресненский пер., д. 3
Вильнюсская типография Издательства стандартов, ул. Миндауго, 12/14 Зак. 2193