



**ГОСУДАРСТВЕННЫЙ СТАНДАРТ
СОЮЗА ССР**

**ОГРАНИЧИТЕЛИ
ДЛЯ ОТКИДНЫХ КРЫШЕК ЯЩИКОВ**

ТЕХНИЧЕСКИЕ УСЛОВИЯ

ГОСТ 2361—74

Издание официальное

**ГОСУДАРСТВЕННЫЙ КОМИТЕТ СССР ПО УПРАВЛЕНИЮ
КАЧЕСТВОМ ПРОДУКЦИИ И СТАНДАРТАМ**

Москва

**ОГРАНИЧИТЕЛИ ДЛЯ ОТКИДНЫХ КРЫШЕК
ЯЩИКОВ****Технические условия**Limiters for flap covers of cases.
Specifications**ГОСТ****2361—74**

ОКСТУ 5371

Срок действия**с 01.07.75****до 01.07.95****Несоблюдение стандарта преследуется по закону**

Настоящий стандарт распространяется на ограничители для откидных крышек деревянных и металлических ящиков.

1. ТИПЫ

1.1. Ограничители в зависимости от места установки и конструкции должны изготавливаться следующих типов:

- 1 — внутренние жесткие;
- 2 — внутренние мягкие;
- 3 — наружные жесткие;
- 4 — наружные литые, обеспечивающие открывание крышки и фиксацию ее на 110° .

(Измененная редакция, Изм. № 3).

2. КОНСТРУКЦИЯ И РАЗМЕРЫ

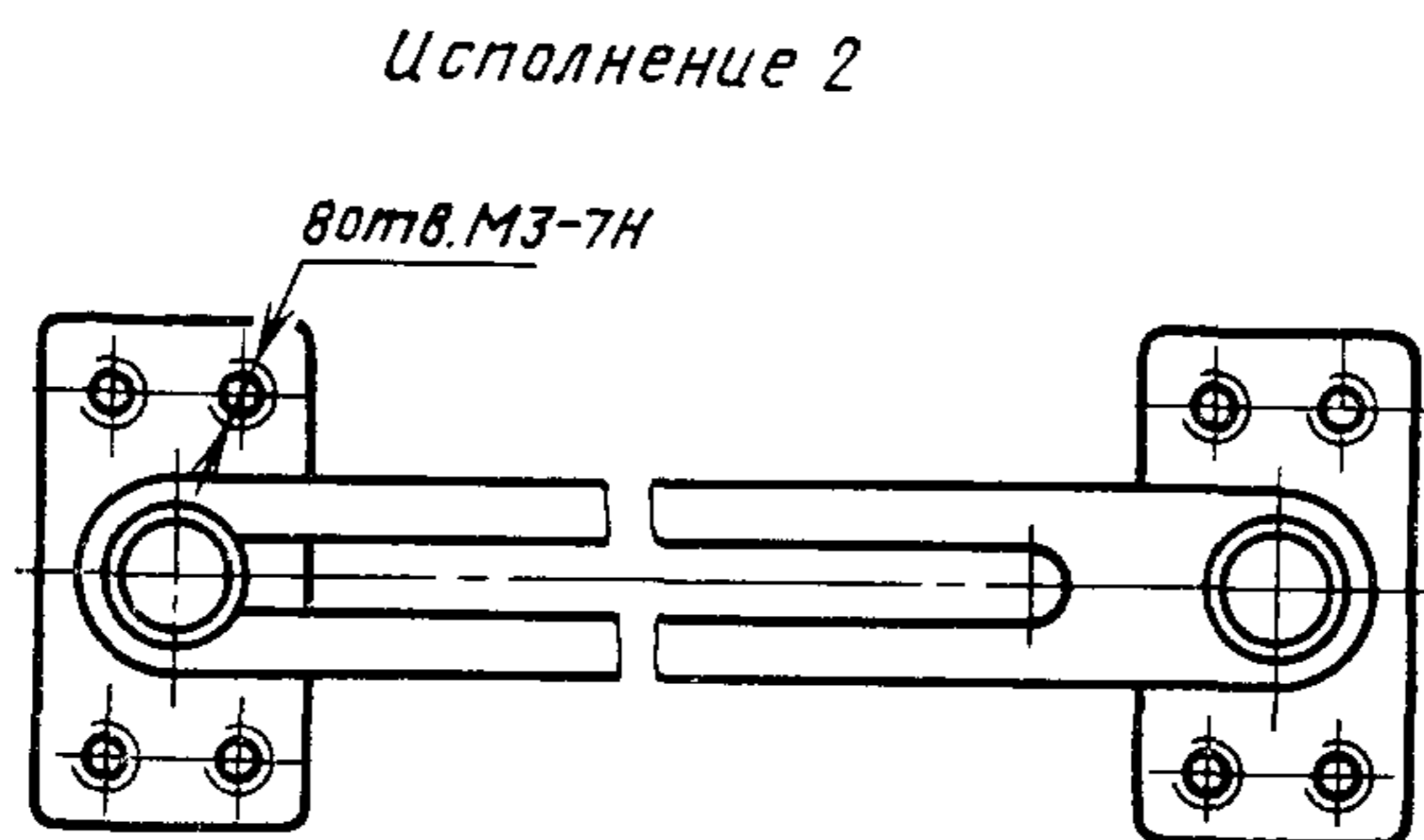
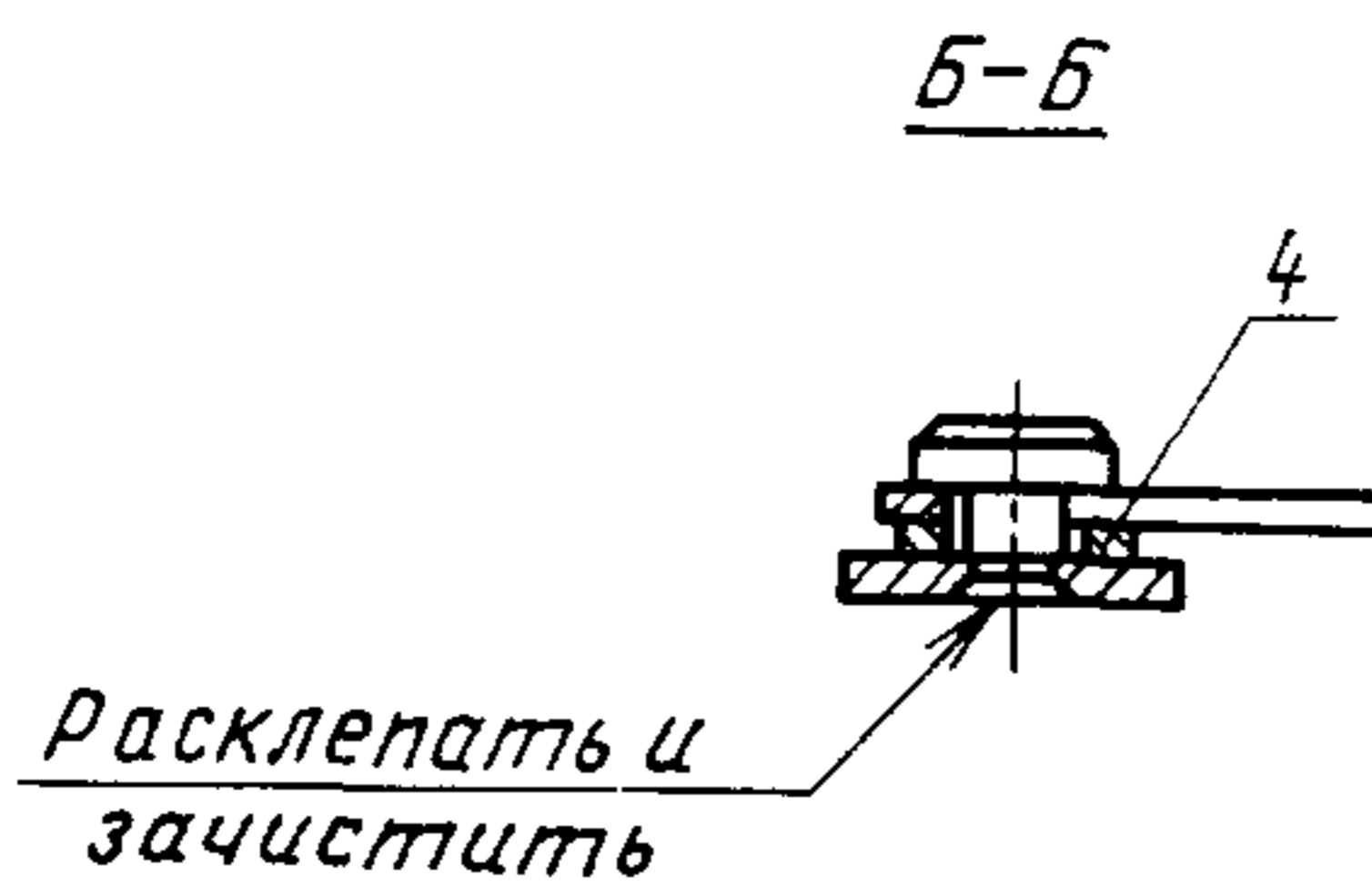
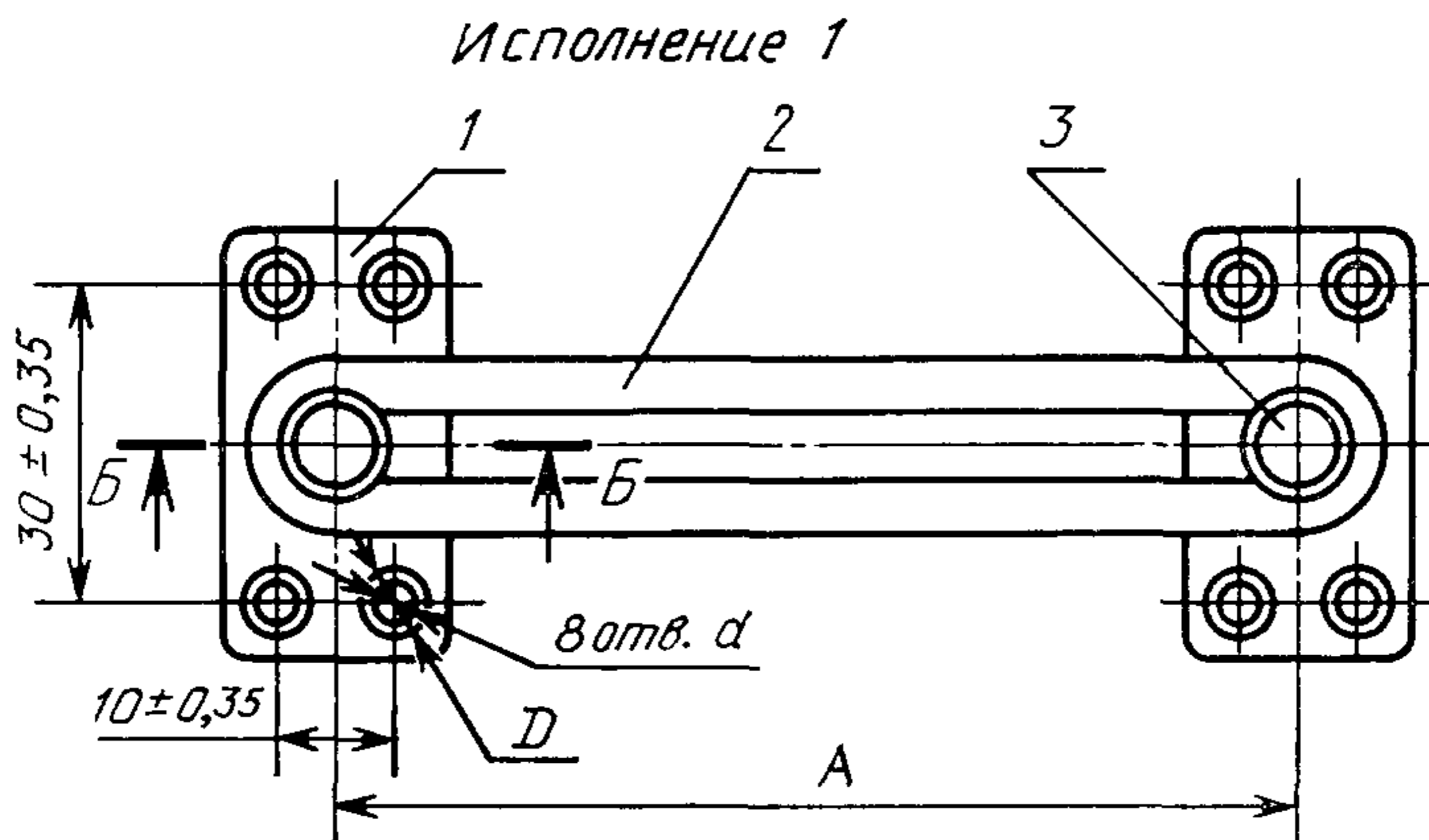
2.1. Конструкция и размеры ограничителей типа 1 должны соответствовать указанным на черт. 1 и в табл. 1.

Издание официальное**Перепечатка воспрещена**

© Издательство стандартов, 1974

© Издательство стандартов, 1990

Переиздание с изменениями



Черт. 1

Примечание. Все размеры даны для справок.

Таблица 1

Размеры, мм

Номер ограничителя	Применяемость	Исполнение	A	d	D	Масса, кг	Фланец (деталь 1)		Планка (деталь 2)		Стойка (деталь 3)		Шайба (деталь 4)	
							Исполнение	Количество	Номер	Количество	Номер	Количество	Обозначение	Количество
1			90	3,2	4,8	0,047			1					
2		1		3,4	6,6	0,048	1				1			
3			125	3,2	4,8	0,052		2	2	1		2		
4				3,4	6,6	0,053								
5		2	150	—	—	0,120	2		3		2			
6			260	—	—	0,148			4					

2.6 04.019 и 6.04.019
по ГОСТ 11371—78

Пример условного обозначения ограничителя типа 1, номер 2, с цинковым покрытием:

Ограничитель 1—2 Ц ГОСТ 2361—74

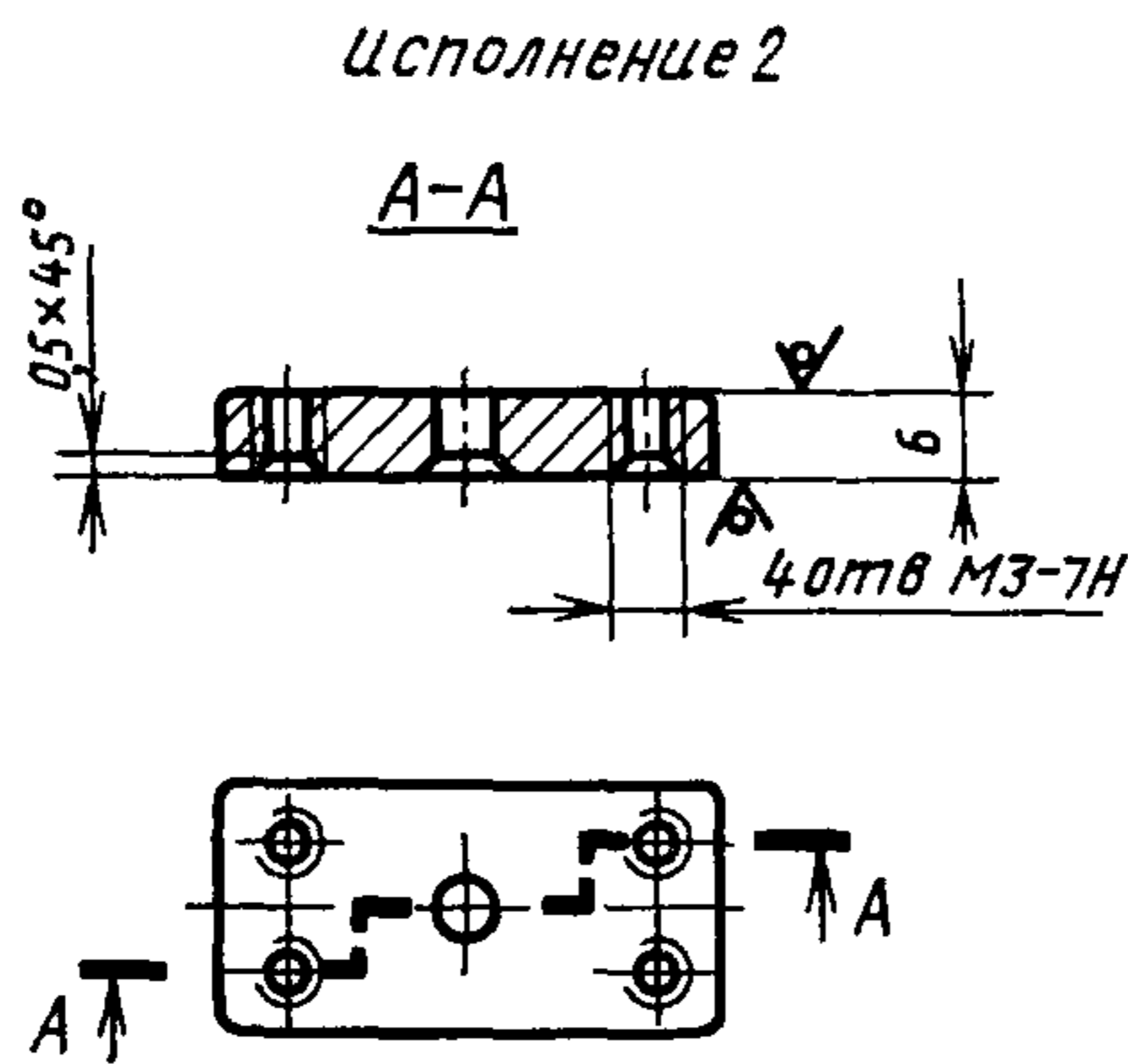
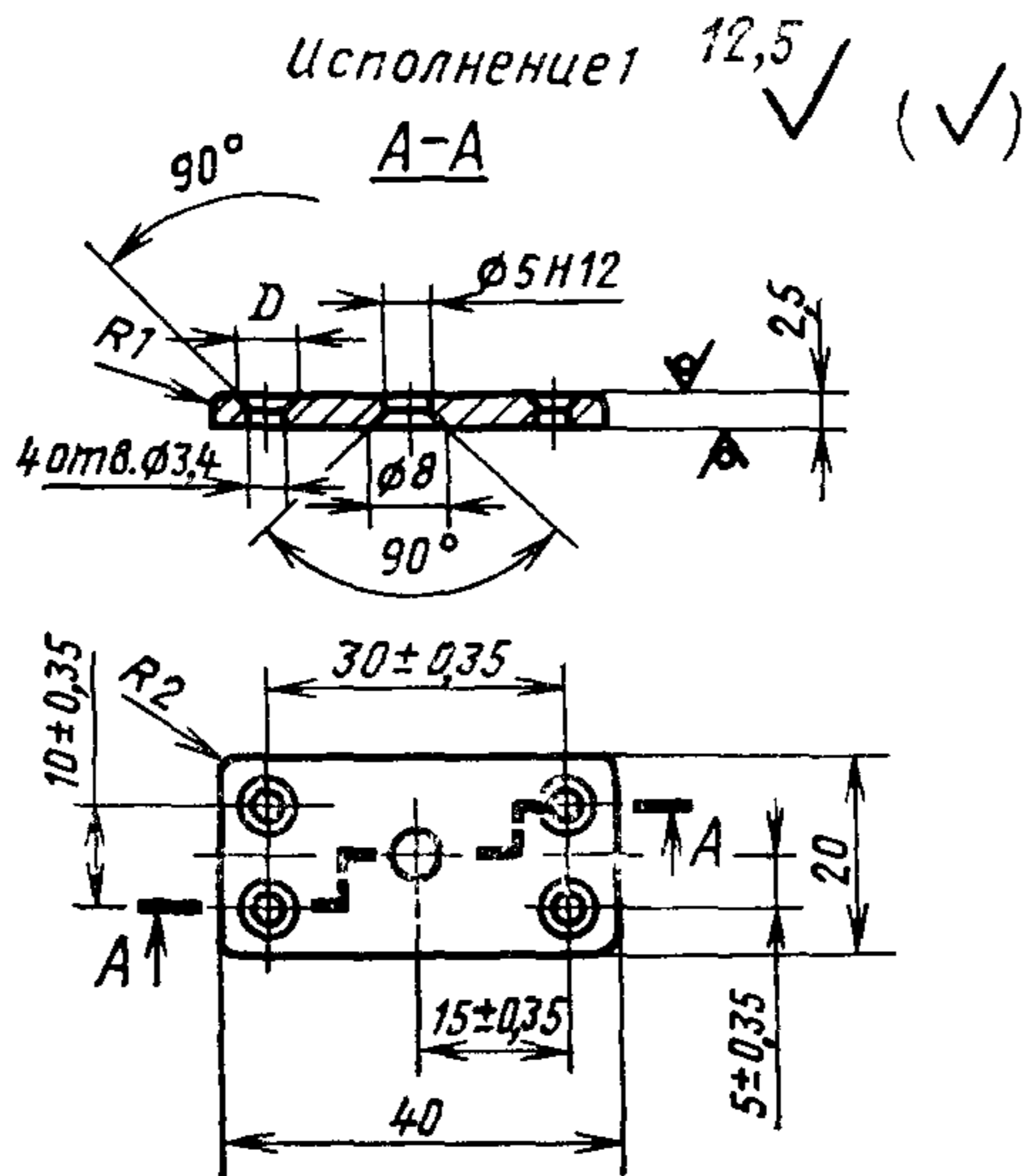
Примечания:

1. Условные обозначения, принятые настоящим стандартом, не должны использоваться в случаях обязательного применения кодов Общесоюзного классификатора промышленной и сельскохозяйственной продукции.

2. Масса в табл. 1—12 дана для справок.

(Измененная редакция, Изм. № 3).

2.2. Конструкция и размеры фланцев должны соответствовать указанным на черт. 2 и в табл. 2.



Черт. 2

Таблица 2

Размеры, мм

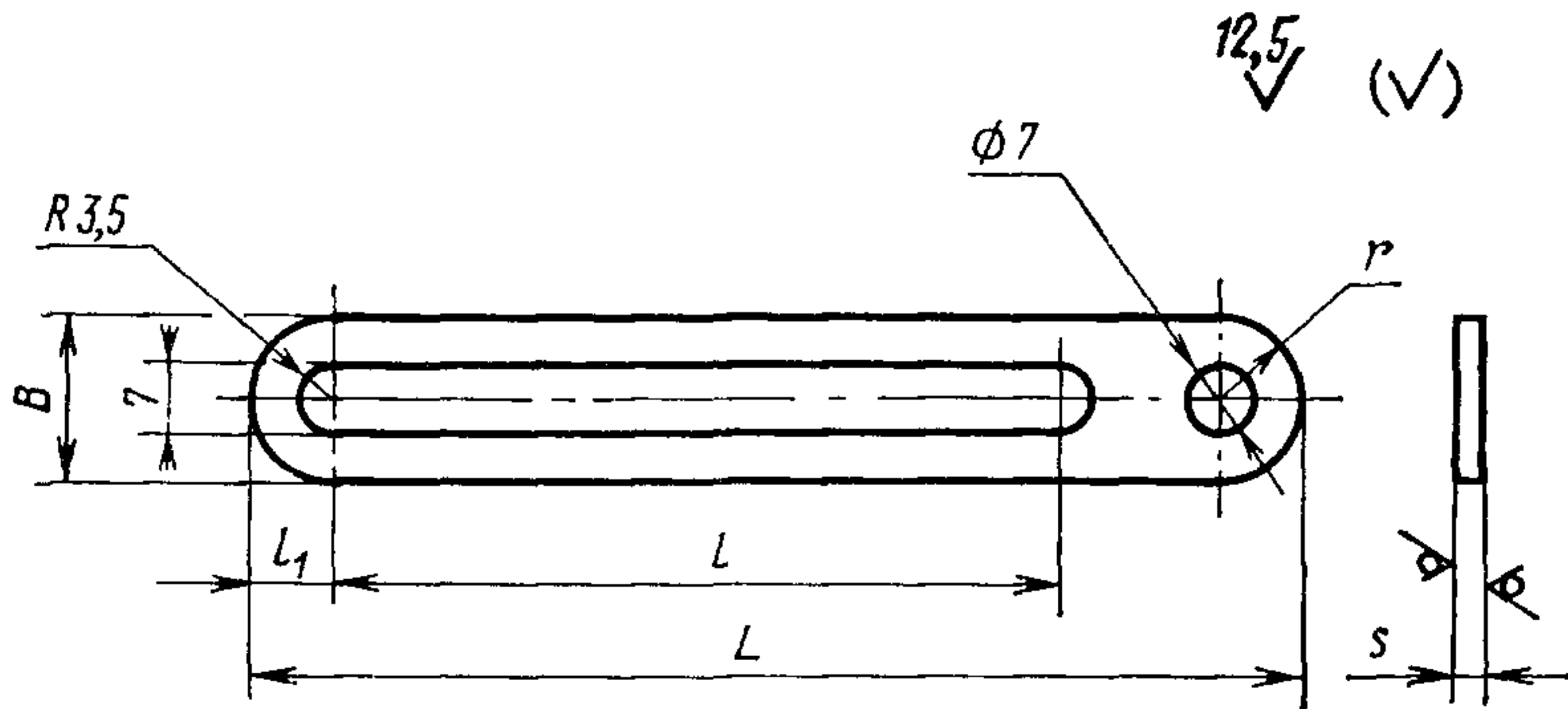
Номер фланца	Исполнение	d	D	Масса кг
1	1	3,2	4,8	0 016
2		3,4	6,6	0 014
3	2	M3	—	0 034

Пример условного обозначения фланца номера 2, с цинковым покрытием толщиной 15 мкм:

Фланец 2 Ц15 ГОСТ 2361—74.

(Измененная редакция, Изм. № 2, 3).

2.3. Конструкция и размеры планок должны соответствовать указанным на черт. 3 и в табл. 3.



Черт. 3

Таблица 3

Размеры в мм

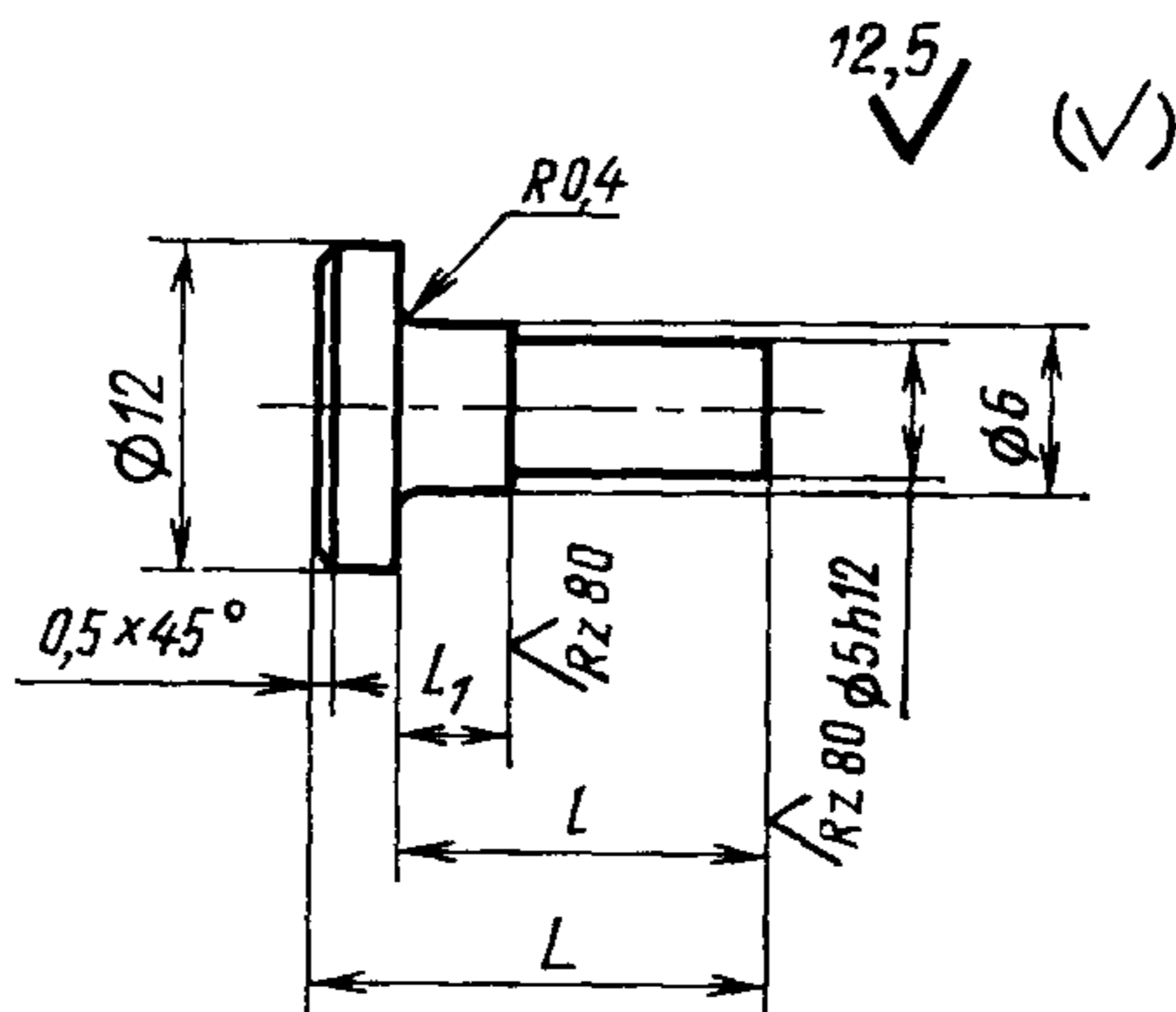
Номер планки	L	l (пред откл ± 1)	$l_1=r$	B	S	Масса, кг
1	105	70	7,5	15	1,5	0,010
2	140	105				0,015
3	170	130	10,0	20	2,5	0,041
4	280	240				0,069

Пример условного обозначения планки номер 2, с цинковым покрытием толщиной 15 мкм:

Планка 2 Ц15 ГОСТ 2361—74.

(Измененная редакция, Изм. № 3).

2.4. Конструкция и размеры стоек должны соответствовать указанным на черт. 4 и в табл. 4.



Черт. 4

Таблица 4

Размеры в мм

Номер стойки	L	l	l_1	Масса, кг
1	12	9	3,5	0,004
2	17	14	4,5	0,005

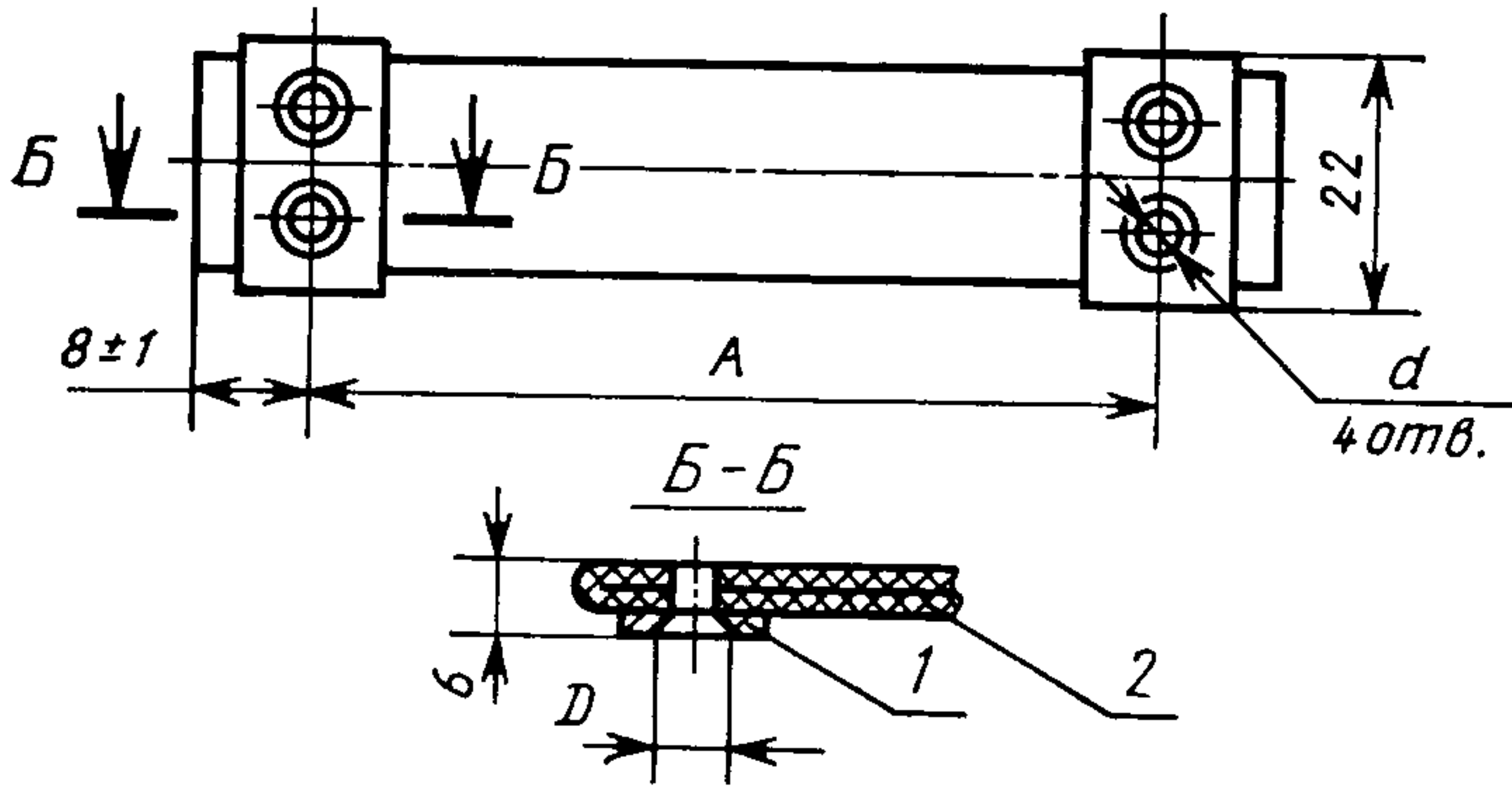
Пример условного обозначения стойки номер 2, с цинковым покрытием толщиной 15 мкм:

Стойка 2 Ц15 ГОСТ 2361—74.

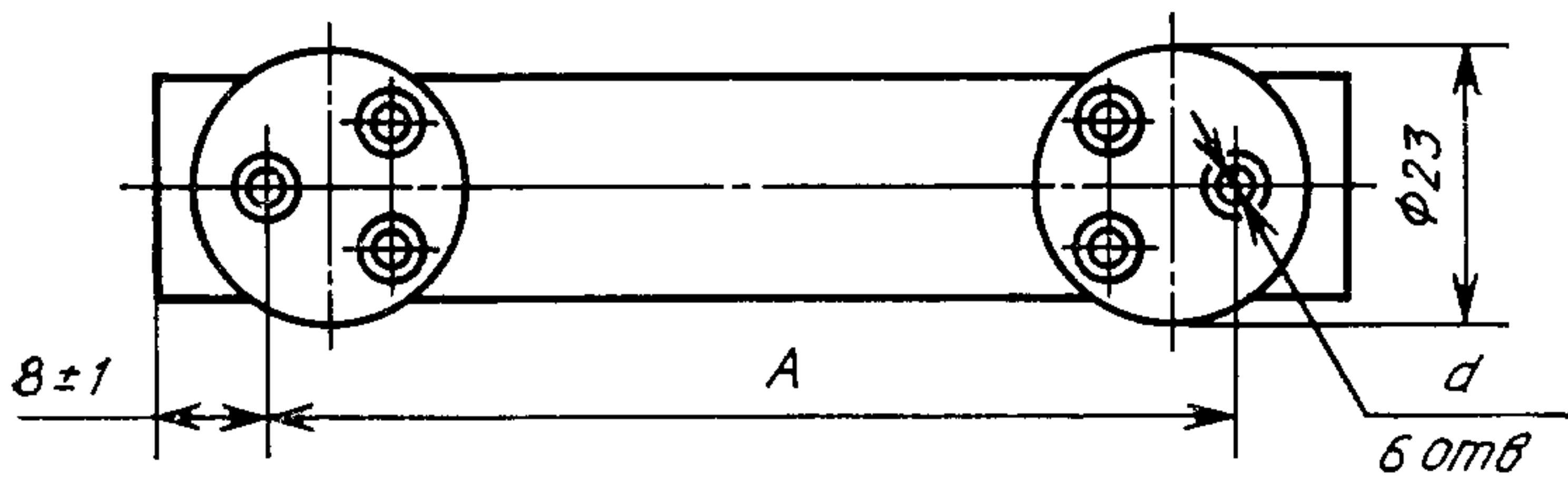
(Измененная редакция, Изм. № 2, 3).

2.5. Конструкция и размеры ограничителей типа 2 должны соответствовать указанным на черт. 5 и в табл. 5.

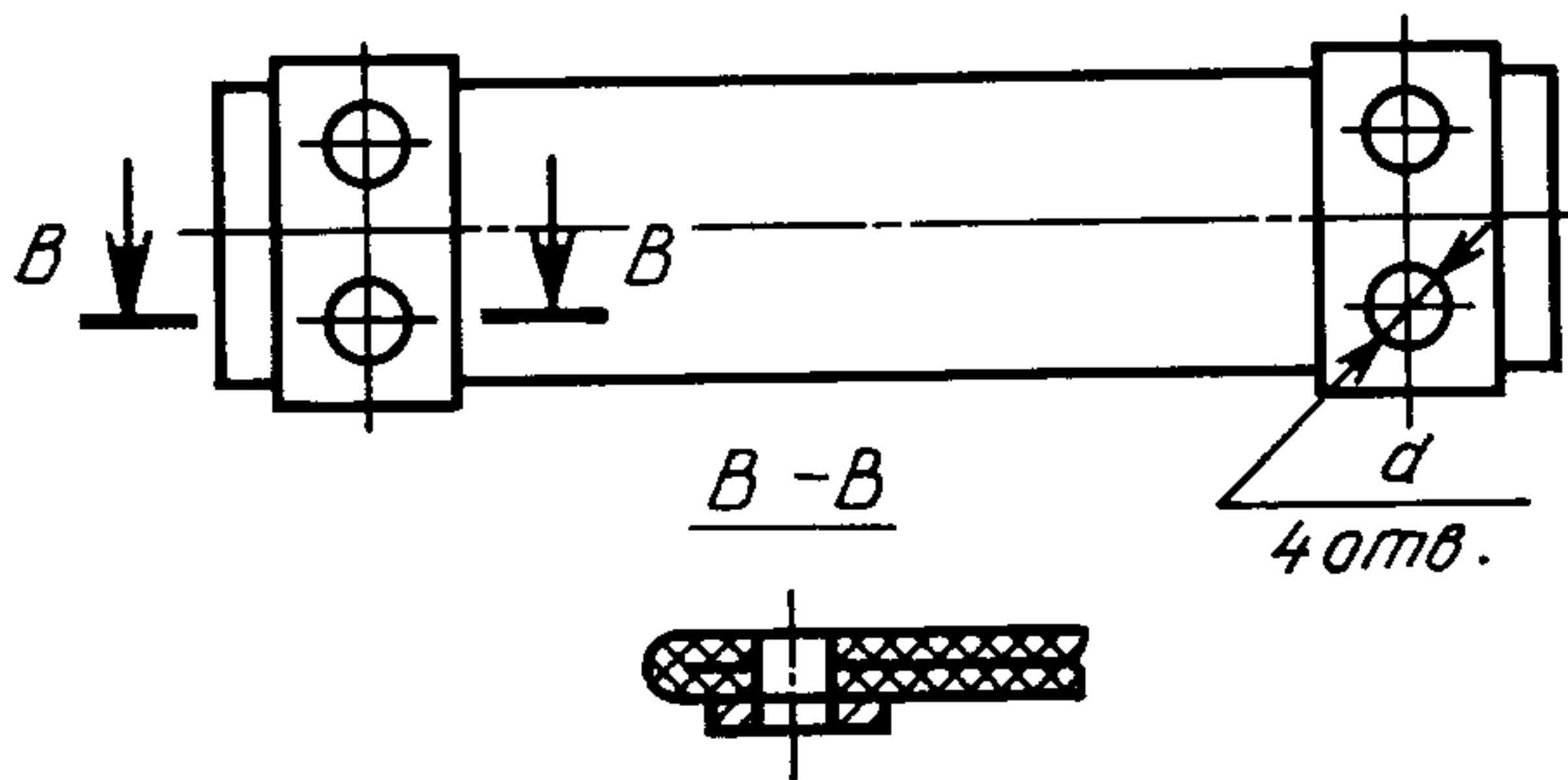
Исполнение 1



Исполнение 2



Исполнение 3



Черт. 5

Размеры, мм

Номер ограничителя	Применяемость	Исполнение	A	d	D	Масса, кг	Накладка (деталь 1)			Резень (деталь 2)	
							Номер	Исполнение	Количество	Номер	Количество
1		1	100	3,2	4,8	0,012	1	1	1		
2		2				0,018	2	2			
3		1			3,4	6,6	0,011	3			1
4		2					0,014	4			2
5		3			3,6	—	0,015	5			3
6		1	150	3,2	4,8	0,014	1	1	2		
7		2				0,020	2	2			
8		1			3,4	6,6	0,015	3			1
9		2					0,013	4			2
10		3			3,6	—	0,021	5			3
11		1	200	3,2	4,8	0,016	1	1	3	1	
12		2				0,017	2	2			
13		1			3,4	6,6	0,022	3			1
14		2					0,021	4			2
15		3			3,6	—	0,023	5			3
16		1	300	3,2	4,8	0,020	1	1	4		
17		2				0,028	2	2			
18		1			3,4	6,6	0,030	3			1
19		2					0,029	4			2
20		3			3,6	—	0,031	5			3
21		1	360	3,2	4,8	0,020	1	1	5		
22		2				0,023	2	2			
23		1			3,4	6,6	0,025	3			1
24		2					0,026	4			2
25		3			3,6	—	0,030	5			3

Размеры, мм

Номер ограничителя	Применяемость	Исполнение	A	d	D	Масса, кг	Накладка (деталь 1)			Ремень (деталь 2)	
							Номер	Исполнение	Количество	Номер	Количество
26		1	400	3,2	4,8	0,024	1	1	2	6	1
27		2				0,030	2	2			
28		1		3,4	6,6	0,031	3	1			
29		2				0,032	4	2			
30		3		3,6	—	0,033	5	3			
31		1	500	3,2	4,8	0,028	1	1	2	7	1
32		2				0,029	2	2			
33		3		3,4	6,6	0,032	3	1			
34		2				0,034	4	2			
35		3		3,6	—	0,036	5	3			
36		1	650	3,2	4,8	0,034	1	1	2	8	1
37		2				0,035	2	2			
38		1		3,4	6,6	0,036	3	1			
39		2				0,037	4	2			
40		3		3,6	—	0,040	5	3			
41		1	800	3,2	4,8	0,041	1	1	2	9	1
42		2				0,042	2	2			
43		1		3,4	6,6	0,043	3	1			
44		2				0,044	4	2			
45		3		3,6	—	0,046	5	3			

Пример условного обозначения ограничителя типа 2, номер 2, с цинковым покрытием:

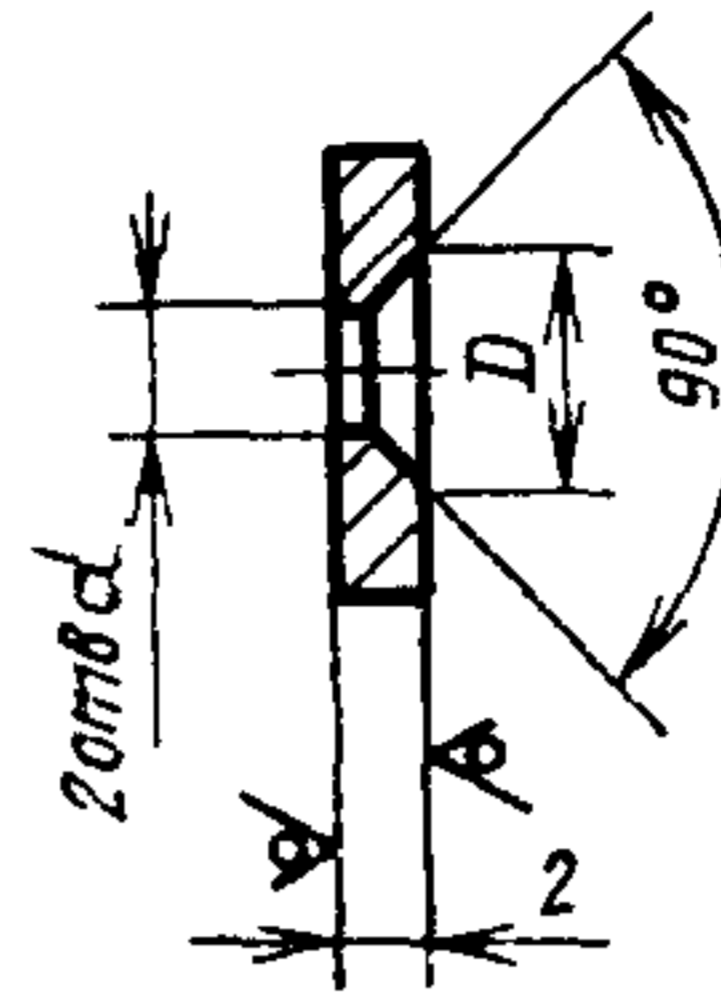
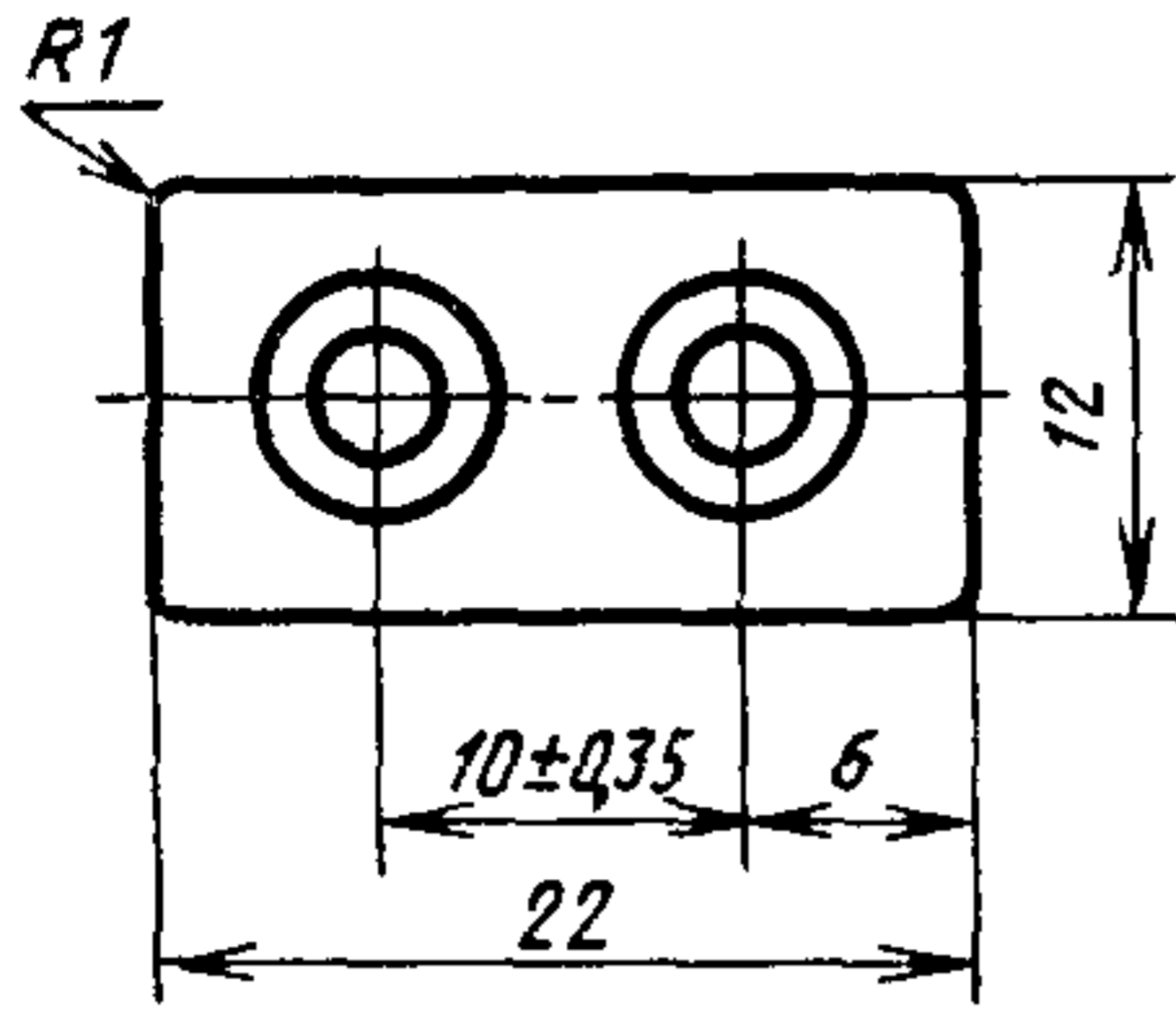
Ограничитель 2—2 Ц ГОСТ 2361—74.

(Измененная редакция, Изм. № 3).

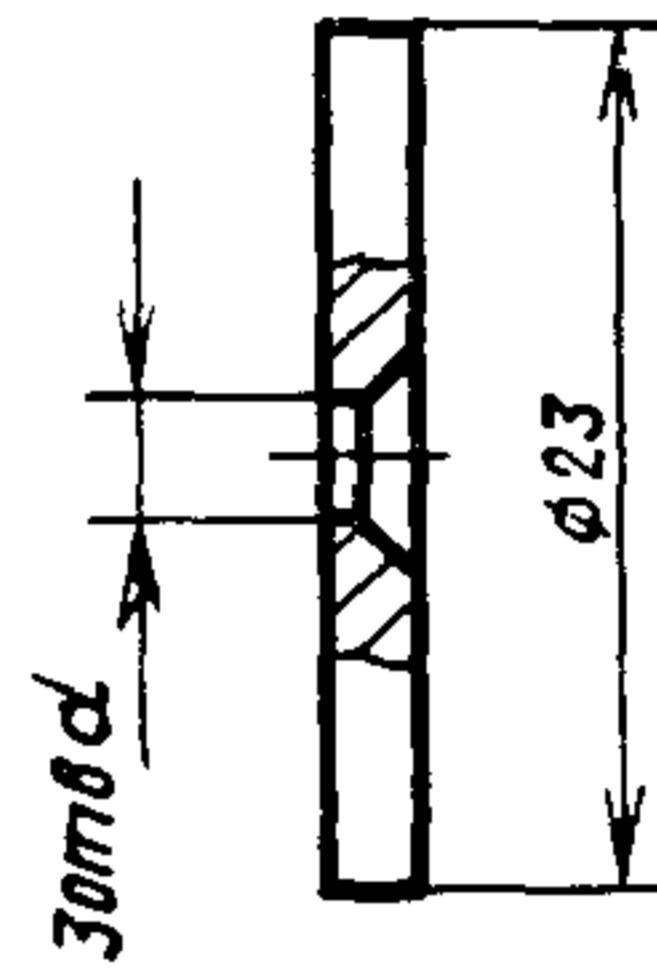
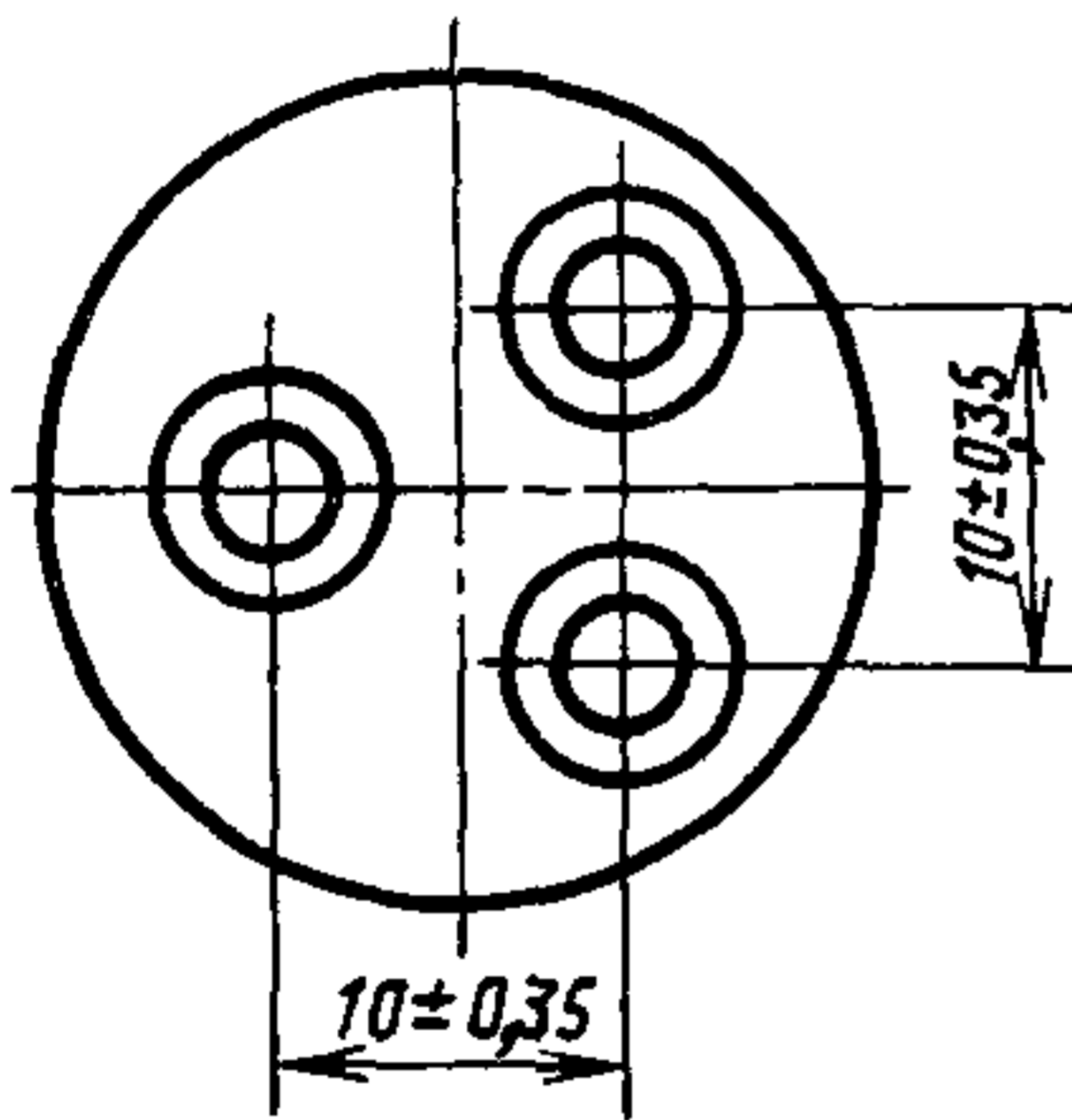
2.6. Конструкция и размеры накладок должны соответствовать указанным на черт. 6 и в табл. 6.

Исполнение 1

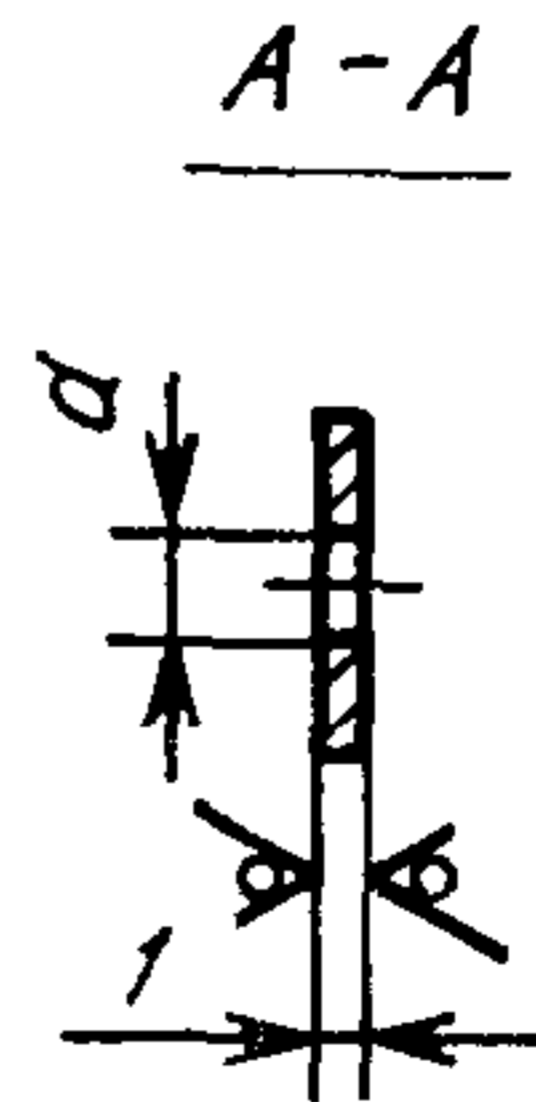
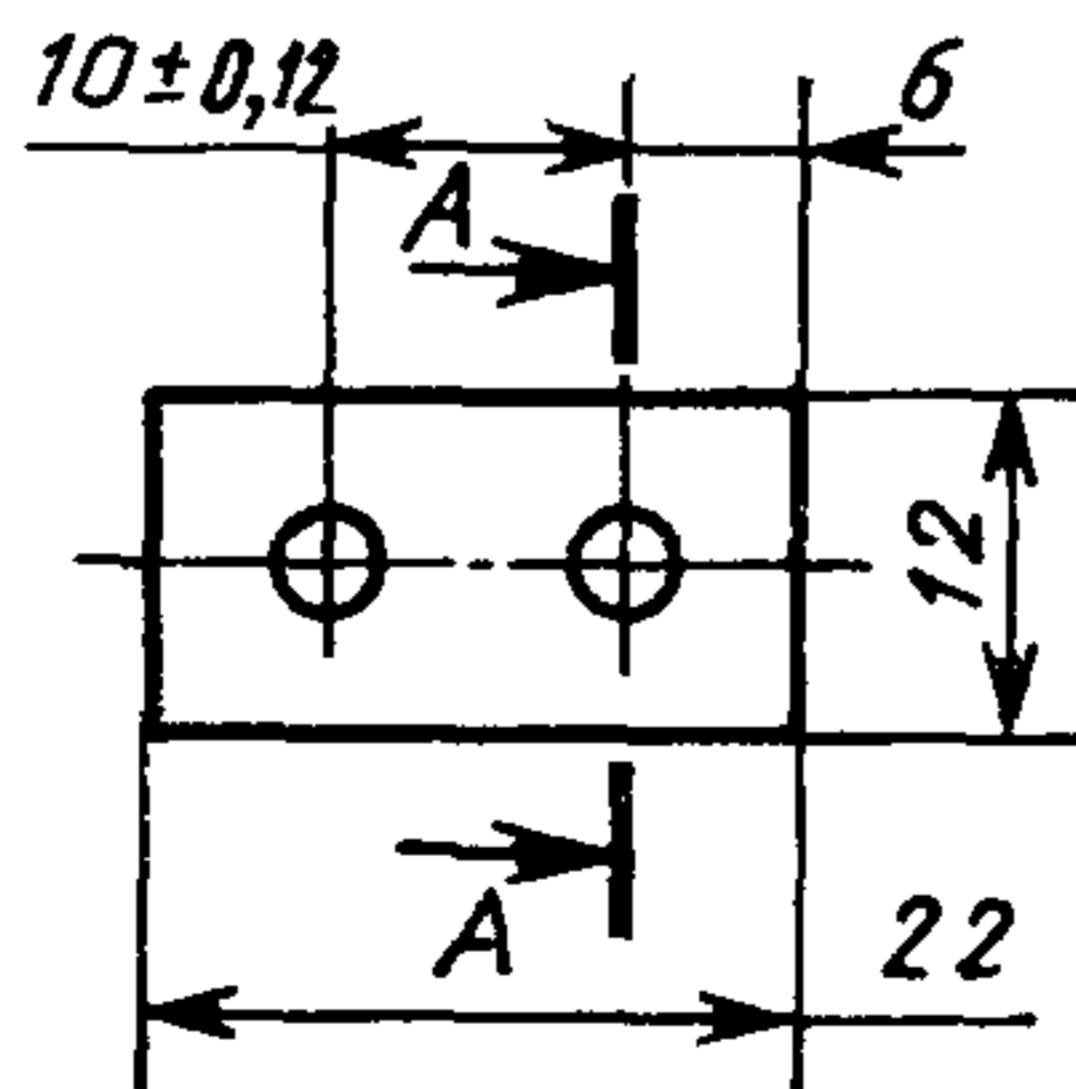
12,5 ✓ (✓)



Исполнение 2



Исполнение 3



Черт. 6

Таблица 6

Размеры, мм

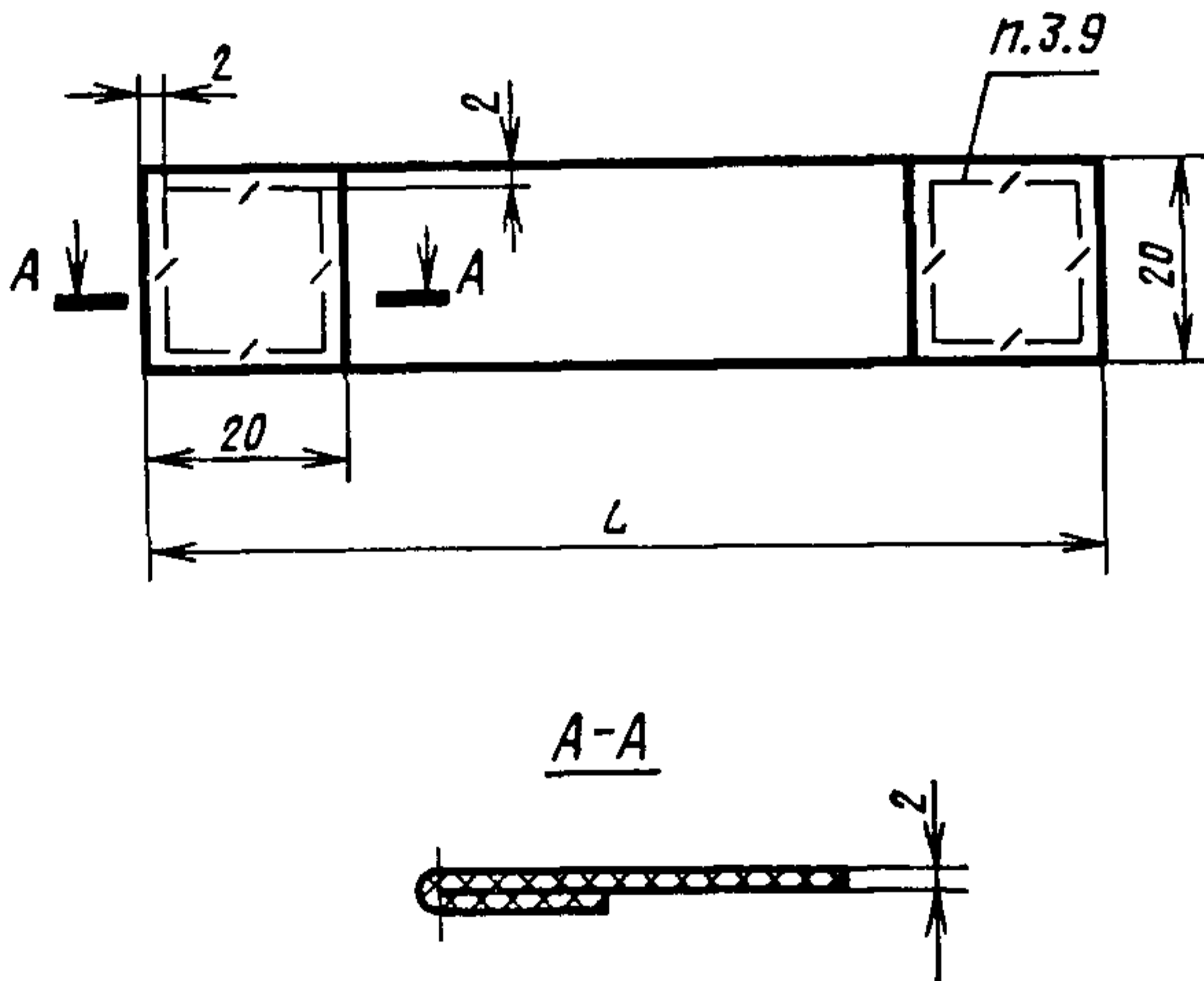
Номер накладки	Исполнение	d	D	Масса, кг
1	1	3,2	4,8	0,004
2	2			0,007
3	1	3,4	6,6	0,003
4	2			0,006
5	3	3,6	—	0,008

Пример условного обозначения наклейки номера 2, с цинковым покрытием толщиной 15 мкм:

Накладка 2 Ц15 ГОСТ 2361—74.

(Измененная редакция, Изм. № 2, 3).

2.7. Конструкция и размеры ремней должны соответствовать указанным на черт. 7 и в табл. 7.



Черт. 7

Таблица 7

Номер ремня	L (пред откл ± 2), мм	Масса, кг	Номер ремня	L (пред откл ± 2), мм	Масса, кг
1	115	0,006	6	415	0,018
2	165	0,008	7	515	0,022
3	215	0,010	8	665	0,028
4	315	0,014	9	815	0,034
5	375	0,016			

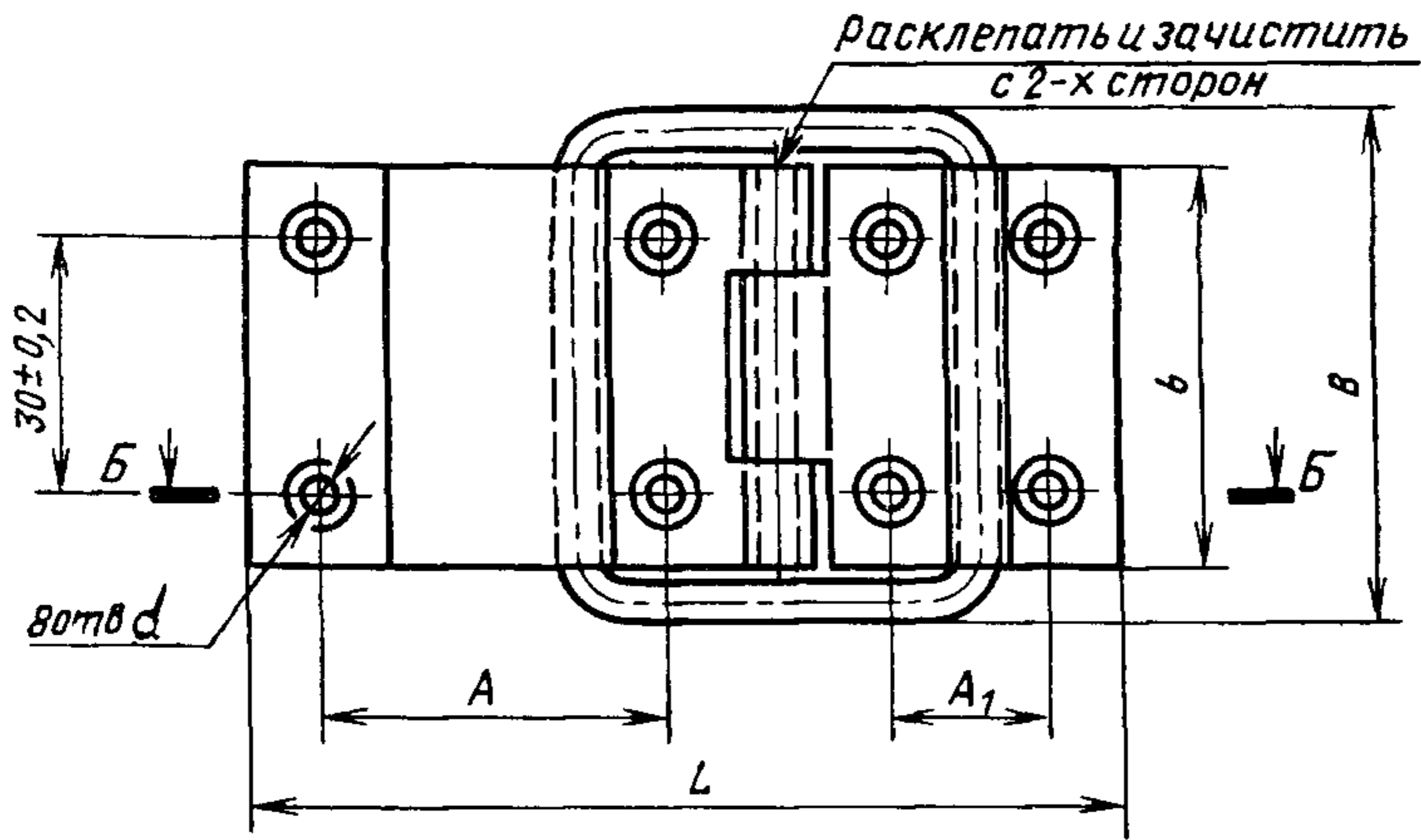
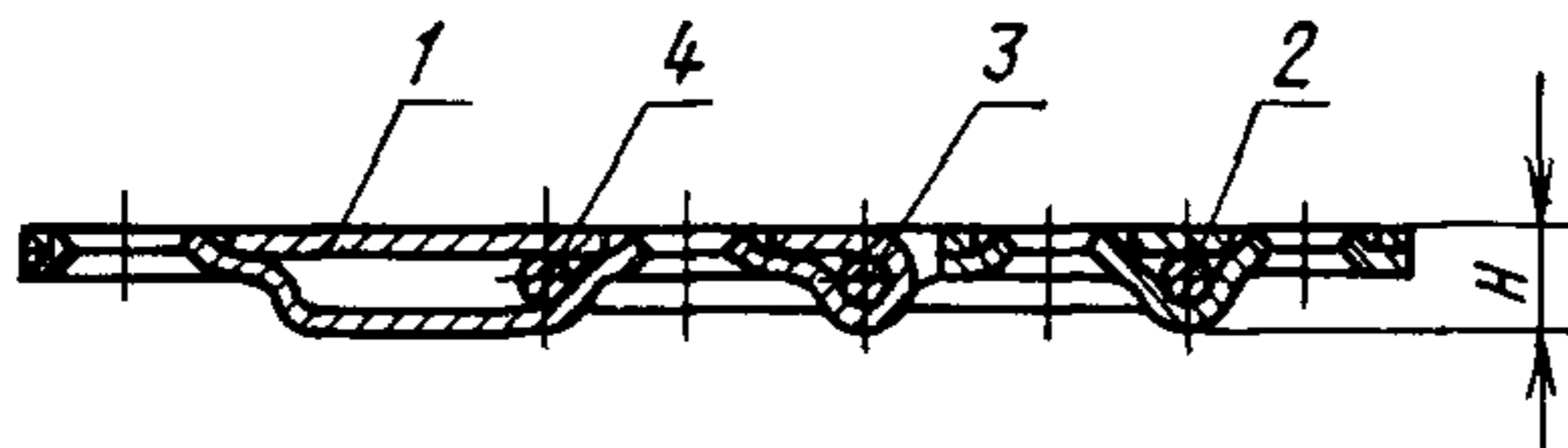
Пример условного обозначения ремня номер 2:

Ремень 2 ГОСТ 2361—74.

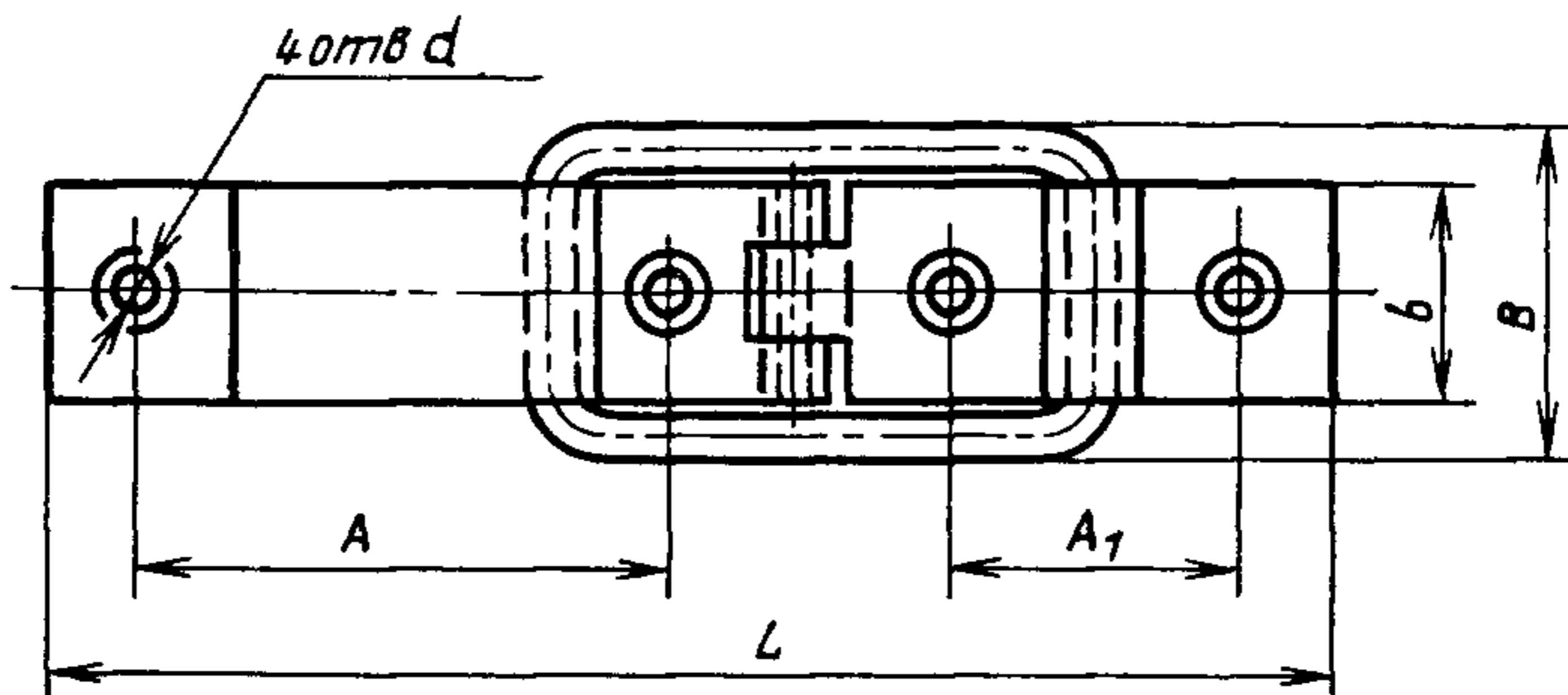
2.1—2.7. (Измененная редакция, Изм. № 1).

2.8. Конструкция и размеры ограничителей типа 3 должны соответствовать указанным на черт. 8 и в табл. 8.

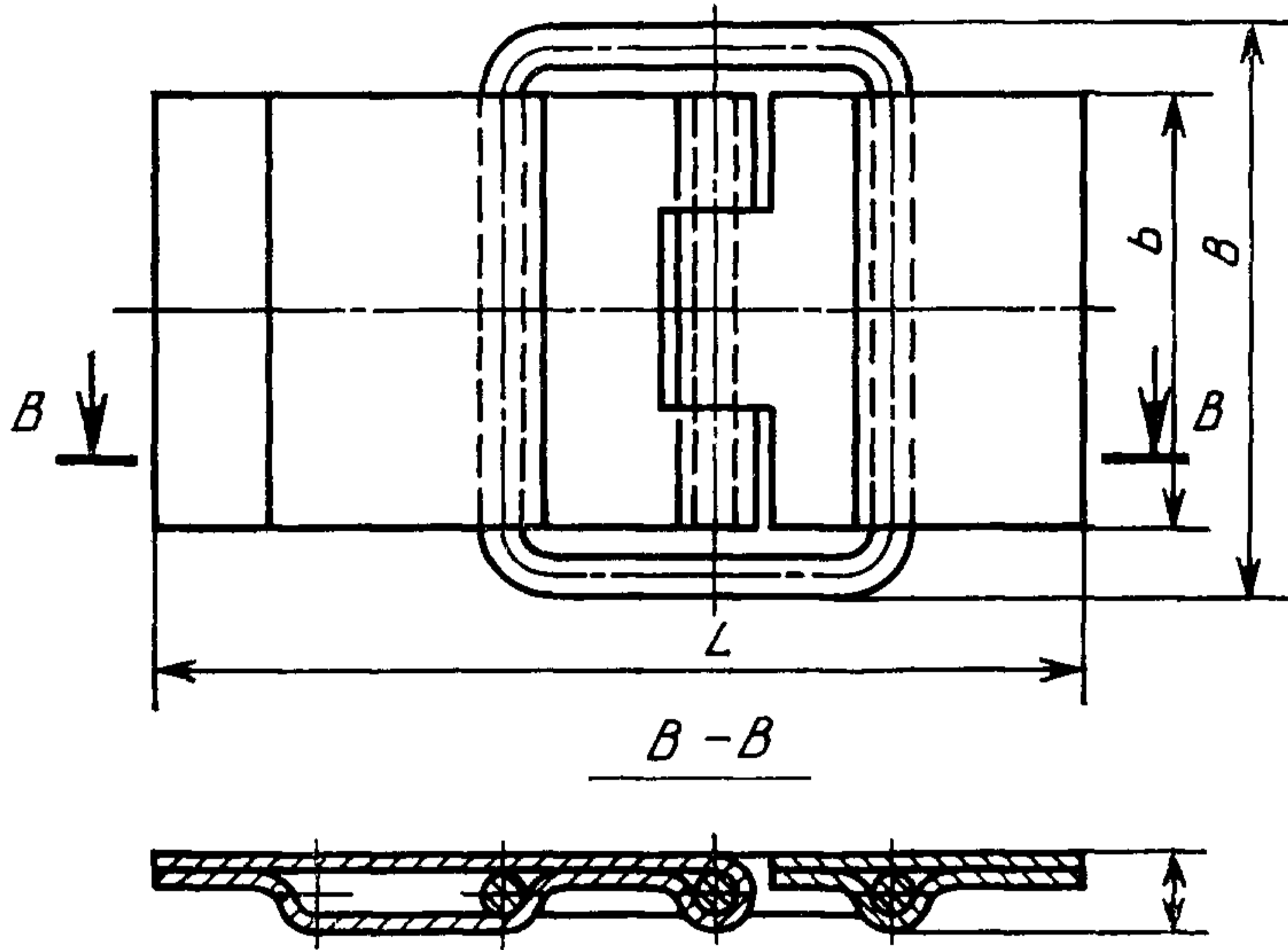
Исполнение 1

Б-Б

Исполнение 2



Исполнение 3



Черт. 8

Примечание Все размеры даны для справок

Таблица 8

Размеры, мм

Номер ограничителя	Применяемость	Исполнение	L	B	b	d	H	A	A ₁	Масса, кг	Створка 1 (деталь 1)			Створка 2 (деталь 2)			Ось (деталь 3)		Кольцо (деталь 4)							
								±0,2			Номер	Исполнение	Количество	Номер	Исполнение	Количество	Номер	Количество	Номер	Количество						
1		2	80	23	15	3,5	5,2	33	16	0,030	1	2		1	2		1									
2		3						—	—	0,032	2	3		2	3											
3		1	100	58	46	4,5	7,5	40	18	0,112	3	1	1	3	1	1	2	1	2	1						
4		3							—	—	0,114	4		3			4		3							
5		2	125	34	22					52	30	0,079		5	2				5		2					
6		3								—	—	0,082		6	3				6		3					
7		1	130	60	46		8,5	60	24	0,180	7	1		7	1											
8		3						—	—	0,200	8	3		8	3											

Пример условного обозначения ограничителя типа 3, номер 2, с цинковым покрытием:

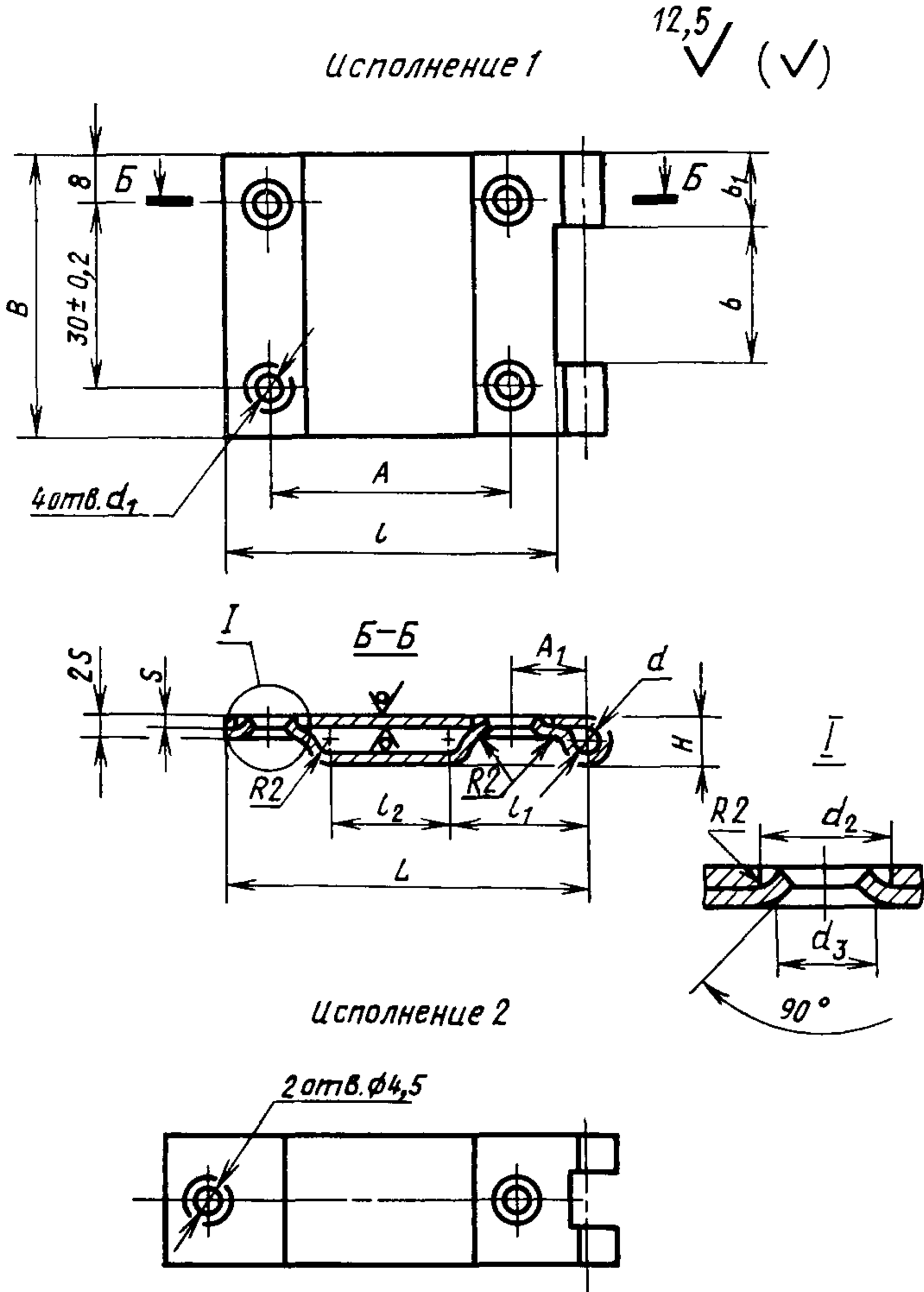
Ограничитель 3—2 Ц ГОСТ 2361—74.

То же, без отверстий:

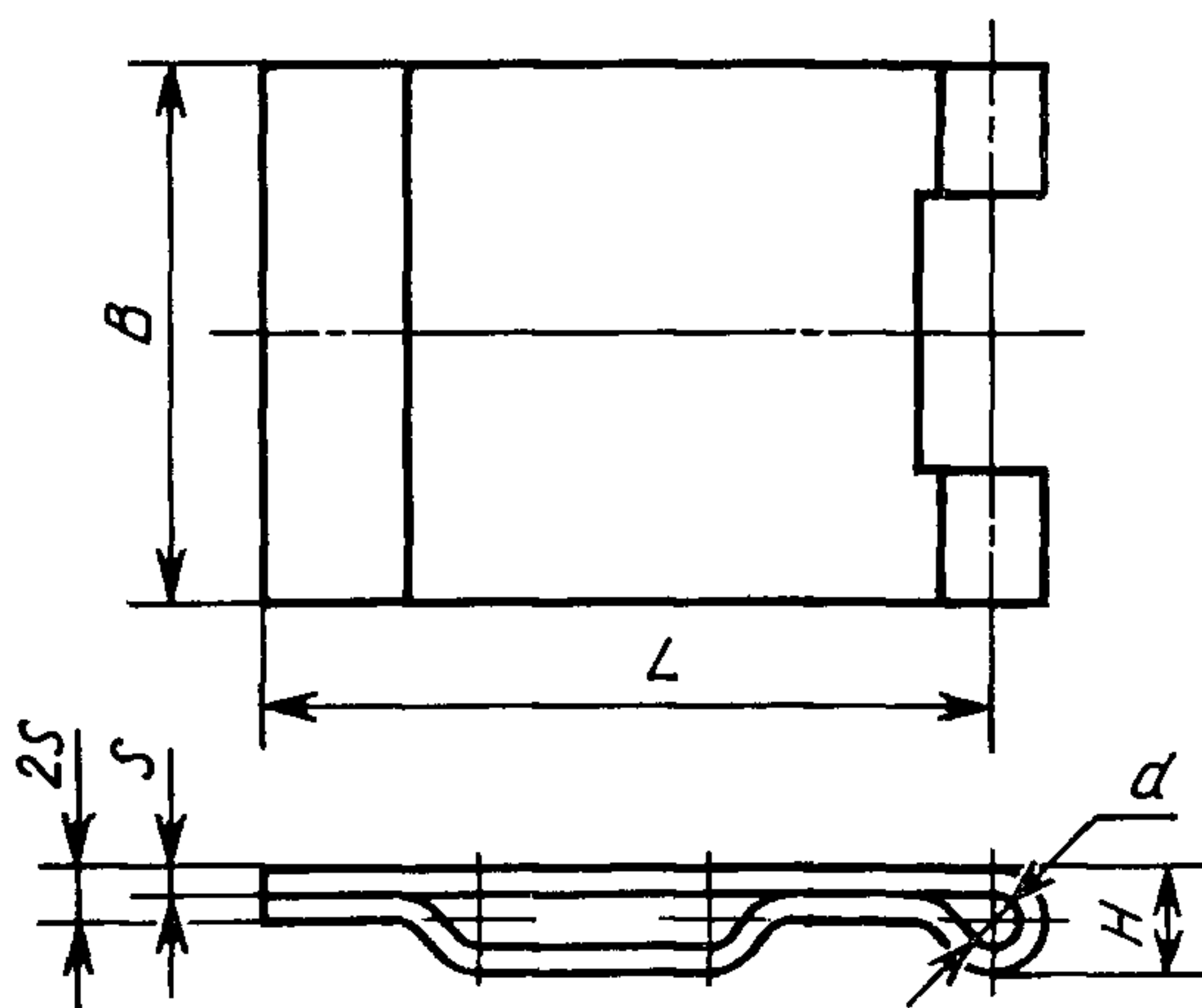
Ограничитель 3—2 Ц б/о ГОСТ 2361—74.

(Измененная редакция, Изм. № 3).

2.9. Конструкция и размеры створок 1 должны соответствовать указанным на черт. 9 и в табл. 9.



Исполнение 3



Черт. 9

Размеры, мм

Номер створки 1	Исполнение	<i>B</i>	<i>b</i>	<i>b</i> ₁	<i>A</i>	<i>A</i> ₁	<i>L</i>	<i>l</i>	<i>l</i> ₁	<i>l</i> ₂	<i>d</i>	<i>d</i> ₁	<i>d</i> ₂	<i>d</i> ₃	<i>H</i>	<i>S</i>	Масса, кг
1	2	15	7	4	33	9	48	45	17	17	3,2	3,5	9	6,1	5,0	1,0	0,014
2	3				—	—						—	—	—			0,016
3	1	46	22	12	40	12	61	56		22		4,5	10	7,1			0,050
4	3				—	—						—	—	—			0,052
5	2	22	10	6	52	12	72	67	23		4,5	4,5	10	7,1	7,5	1,5	0,035
6	3				—	—				30		—	—	—			0,037
7	1	46	22	12	60	15	83	78	28	34	5,5	4,5	10	7,1	8,5		0,089
8	3				—	—						—	—	—			0,092

Пример условного обозначения створки 1, номер 2, с цинковым покрытием толщиной 15 мкм:

Створка 1—2 Ц 15 ГОСТ 2361—74.

То же, без отверстий:

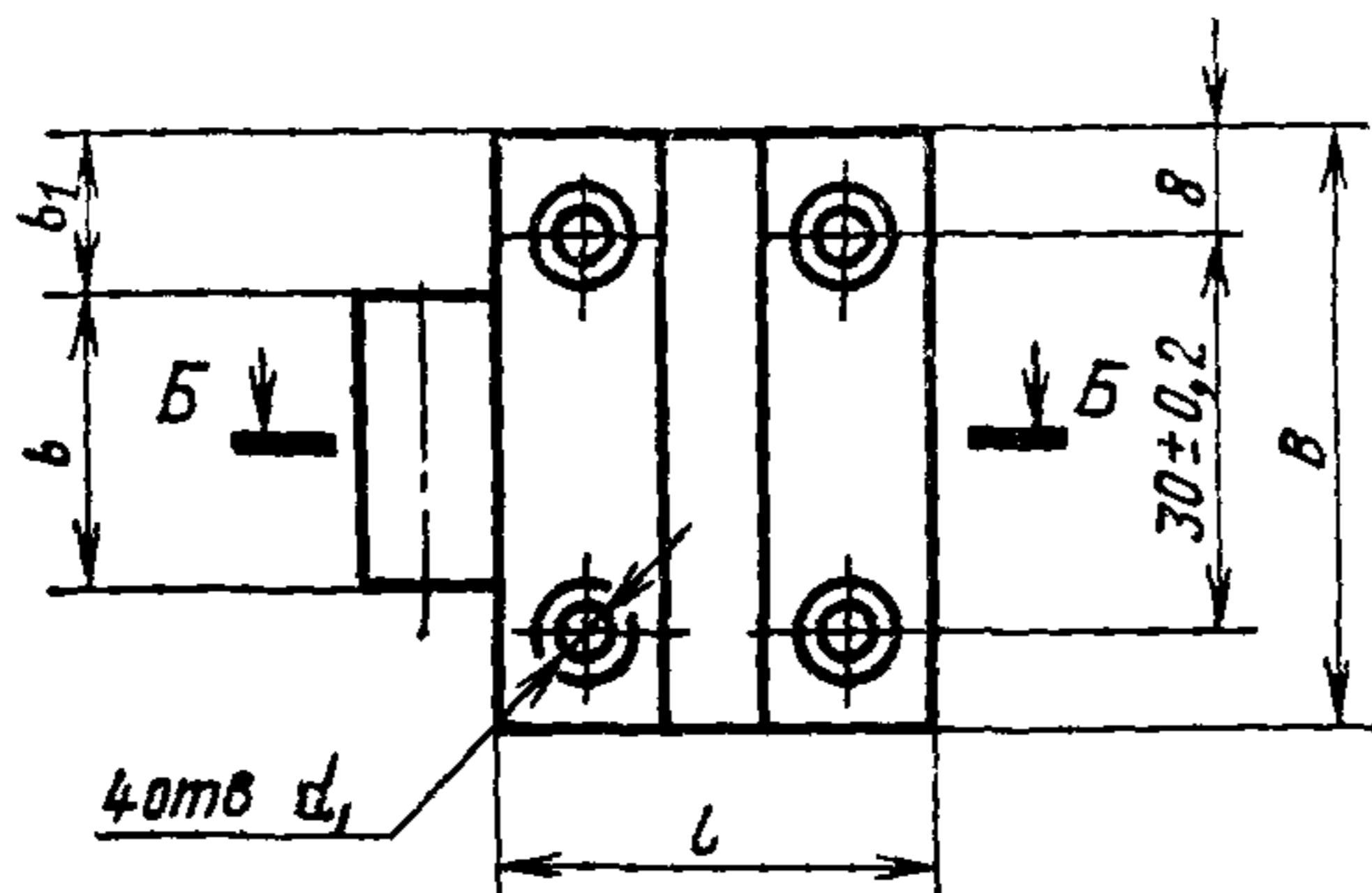
Створка 1—2 Ц 15 б/о ГОСТ 2361—74.

(Измененная редакция, Изм. № 3).

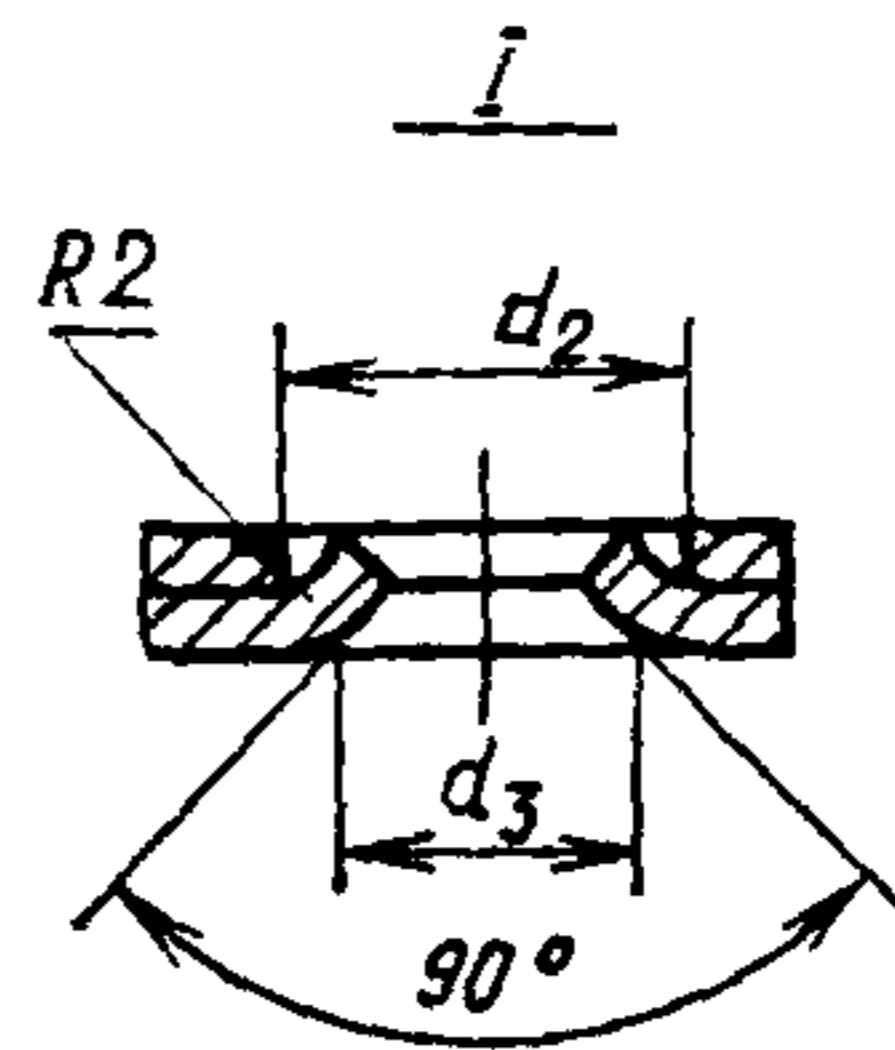
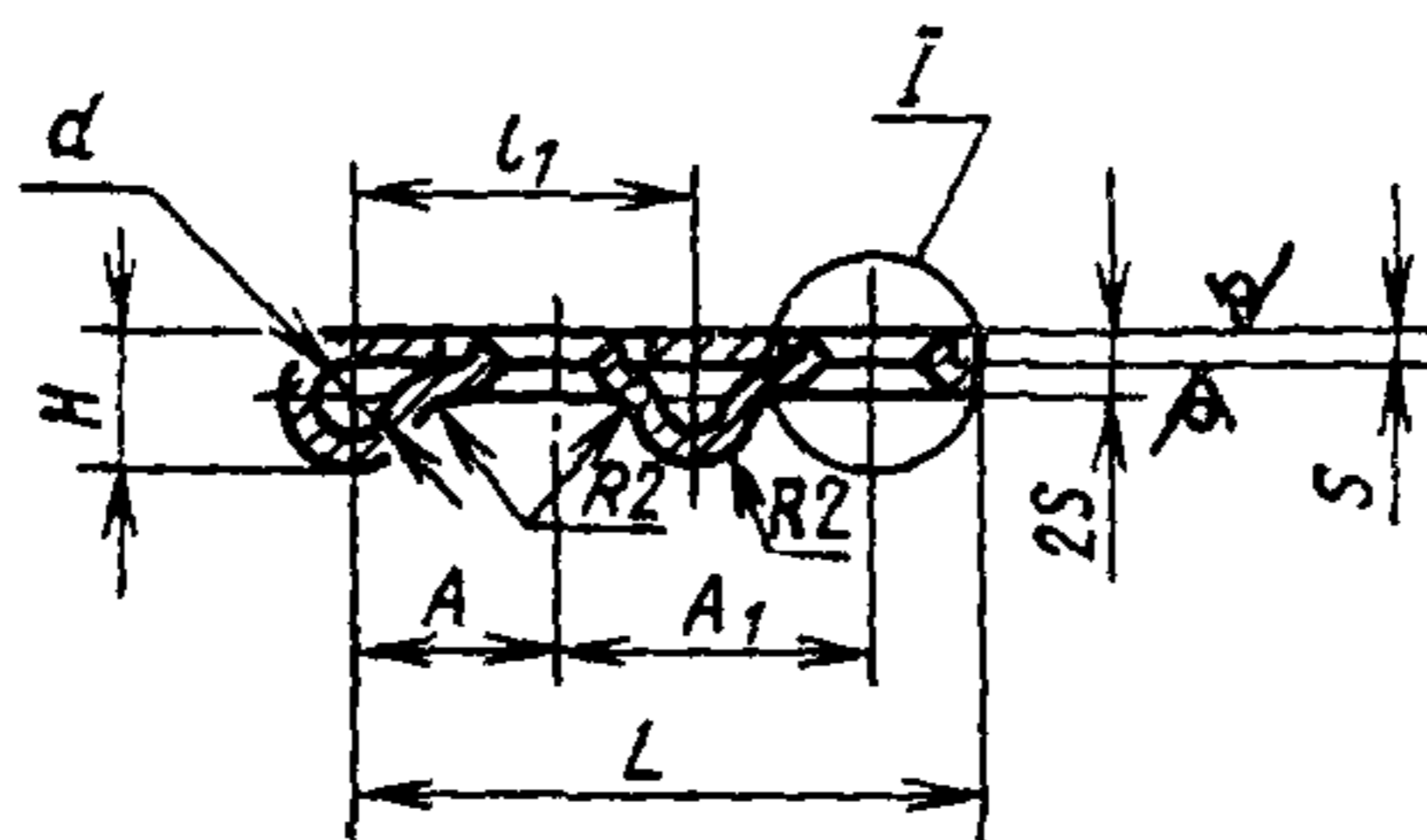
2.10. Конструкция и размеры створок 2 должны соответствовать указанным на черт. 10 и в табл. 10.

Исполнение 1

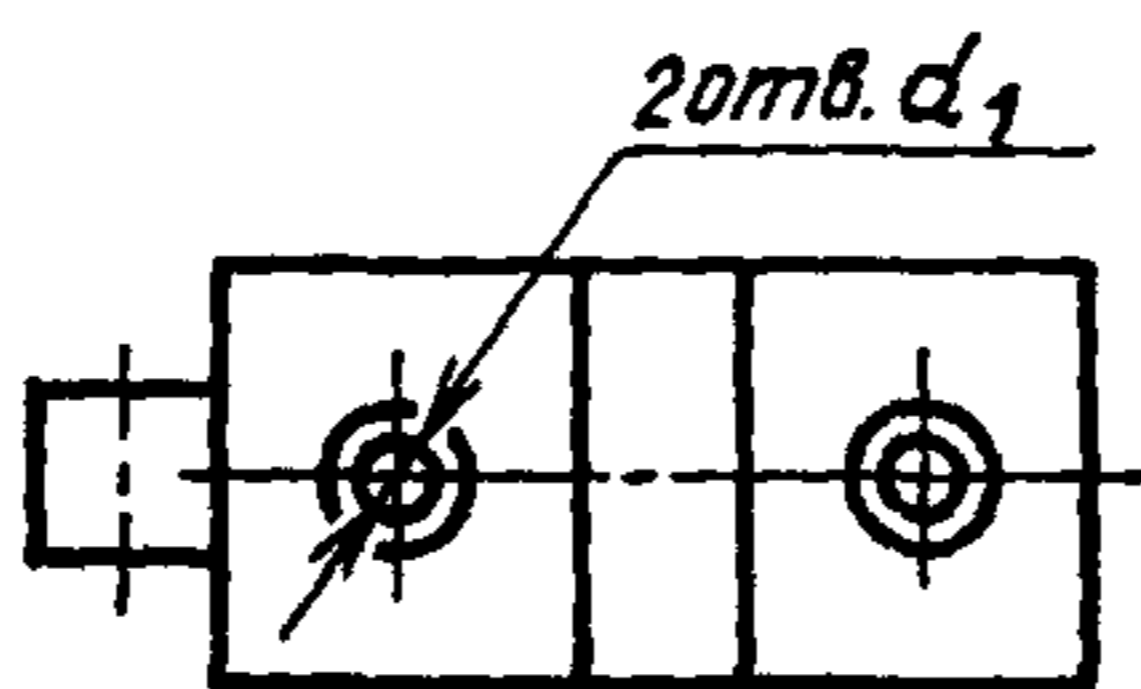
125/ (✓)



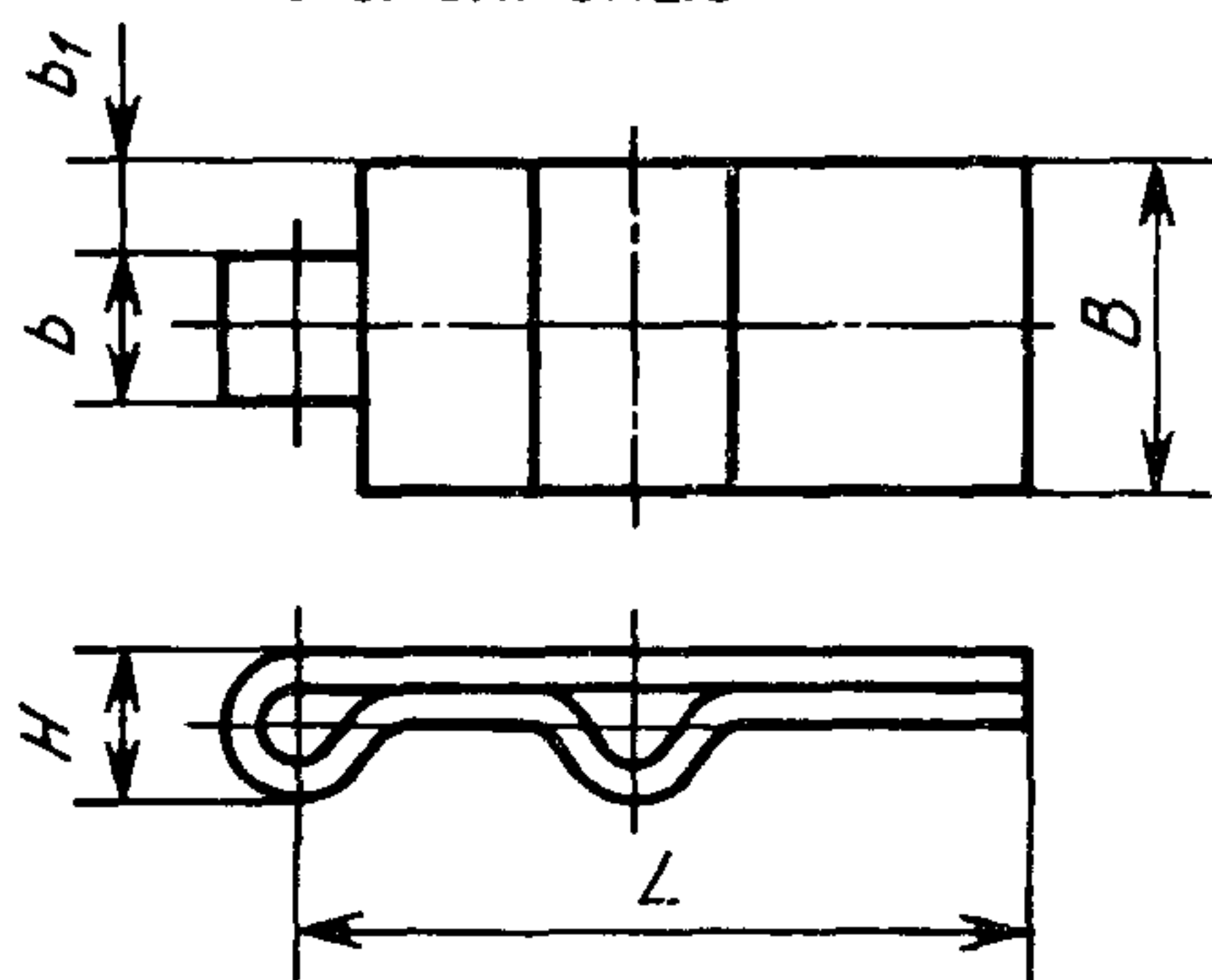
Б-Б



Исполнение 2



Исполнение 3



Черт. 10

Таблица 10

Размеры, мм

Номер створки 2	Исполнение	B	b	b ₁	A	A ₁	L	l	l ₁	d	d ₁	d ₂	d ₃	H	S	Масса, кг
1	2	15	7	4	9	16	32	28	17	3,2	3,5	9	7,1	5,0	1,0	0,010
2	3				—	—				—	—	—	—			0,012
3	1	46	22	12	13	18	39	34	23	4,5	4,5	10	7,1	7,5		0,040
4	3				—	—				—	—	—	—			0,042
5	2	22	10	6	15	30	53	48	30	4,5	4,5	10	7,1			0,025
6	3				—	—				—	—	—	—	8,5	1,5	0,028
7	1	46	22	12	15	24	47	41	27	5,5	4,5	10	7,1			0,050
8	3				—	—				—	—	—	—			0,052

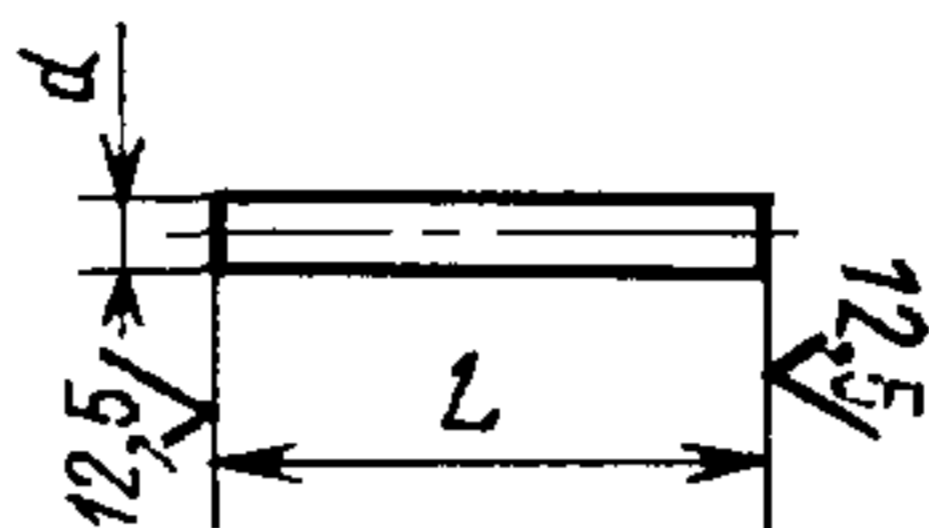
Пример условного обозначения створки 2, номер 2, с цинковым покрытием толщиной 15 мкм:

Створка 2—2 Ц15 ГОСТ 2361—74.

То же, без отверстий:

Створка 2—2 Ц15 б/о ГОСТ 2361—74.

2.11. Конструкция и размеры осей должны соответствовать указанным на черт. 11 и в табл. 11.



Черт. 11

Таблица 11

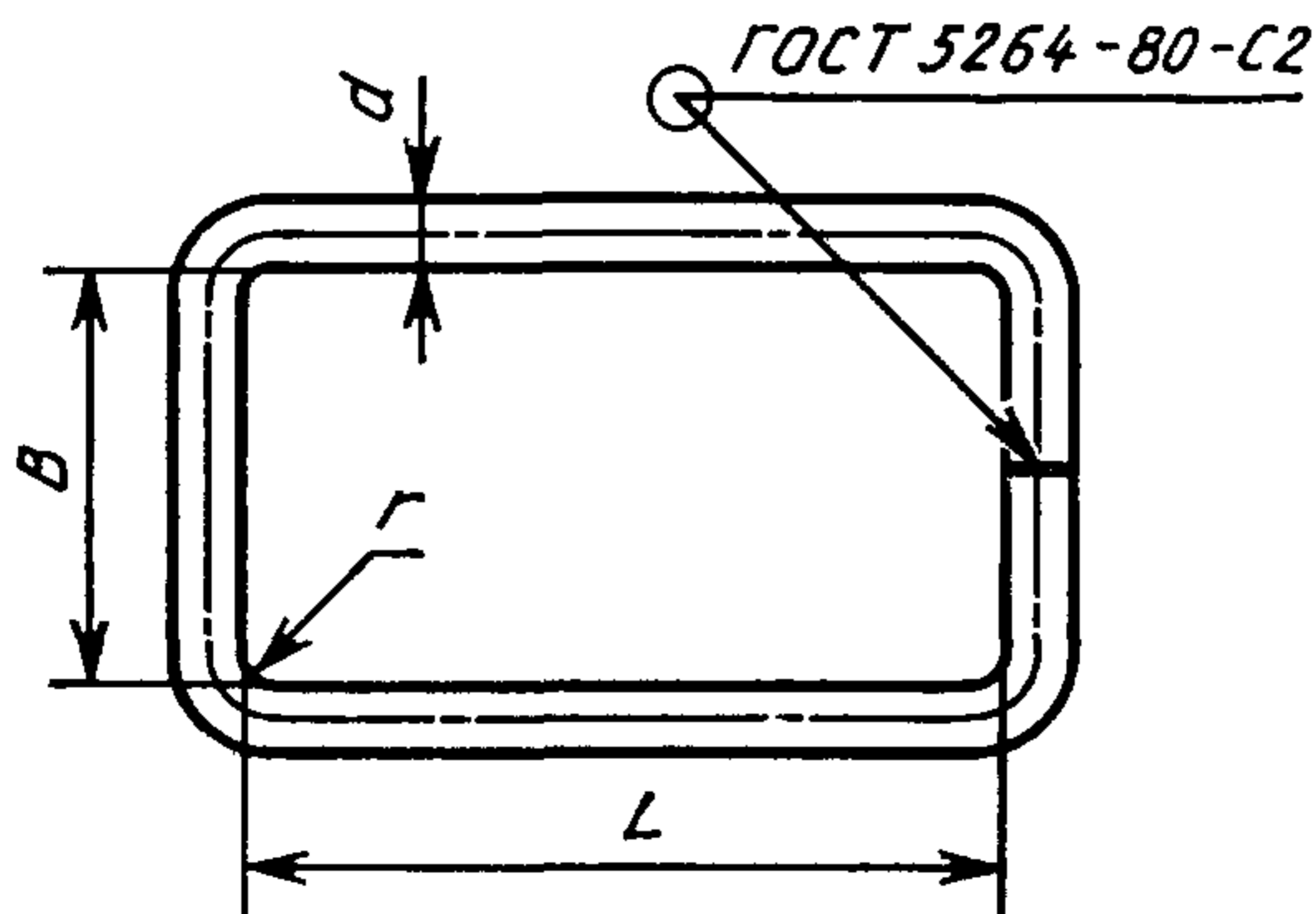
Размеры в мм

Номер оси	d	L	Масса, кг
1	3,0	16	0,0006
2	4,0	47	0,0020
3		23	0,0040
4	5,0	47	0,0050

Пример условного обозначения оси номер 2, с цинковым покрытием толщиной 15 мкм:

Ось 2 Ц15 ГОСТ 2361—74.

2.12. Конструкция и размеры колец должны соответствовать указанным на черт. 12 и в табл. 12.



Черт. 12

Таблица 12

Размеры, мм

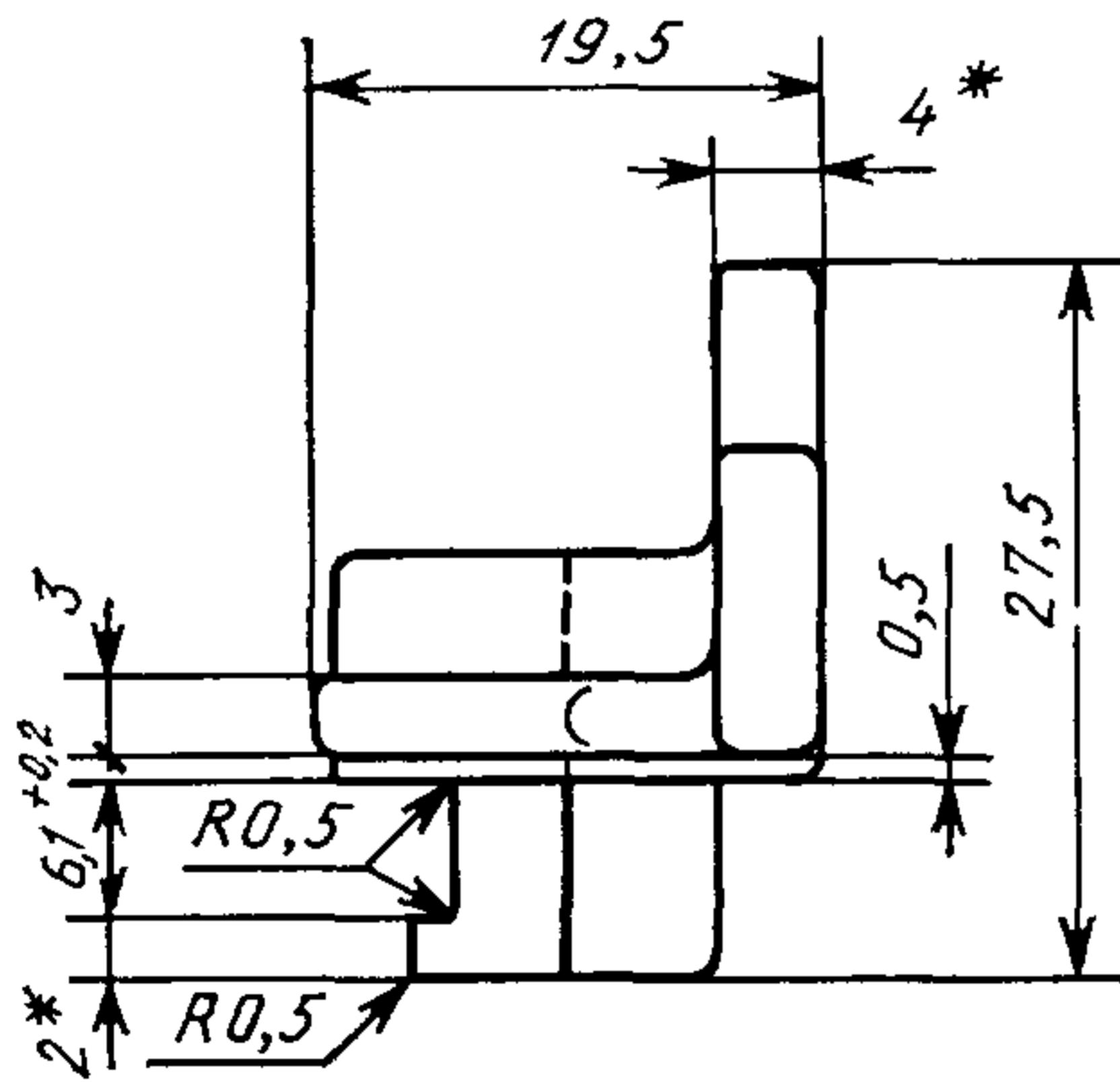
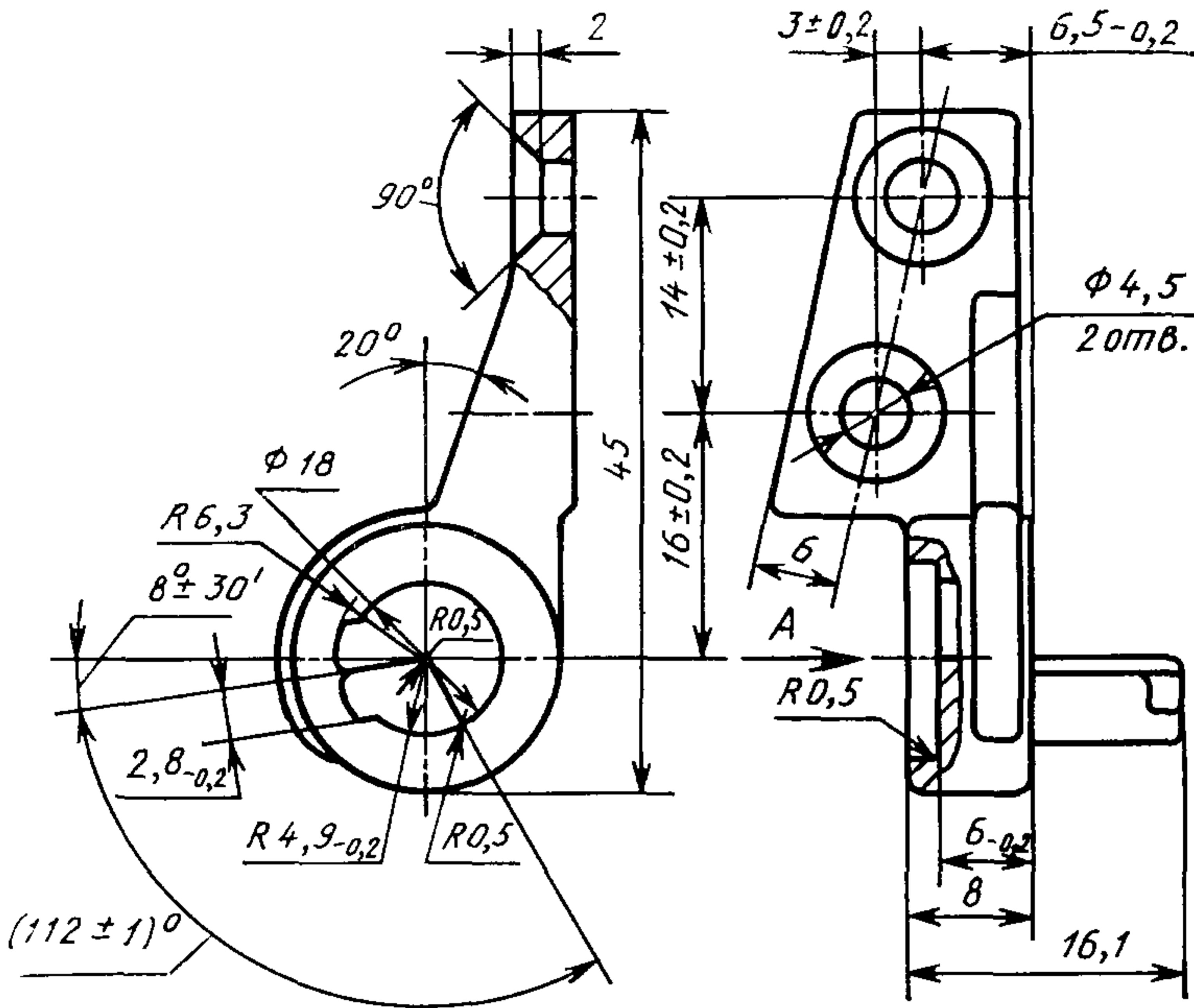
Номер кольца	d	L	B	r	Масса, кг
1	2,5	32	18	1,5	0,005
2	4,0	42	50	2,0	0,020
3		49	26		0,015
4	5,0	50	50	2,5	0,028

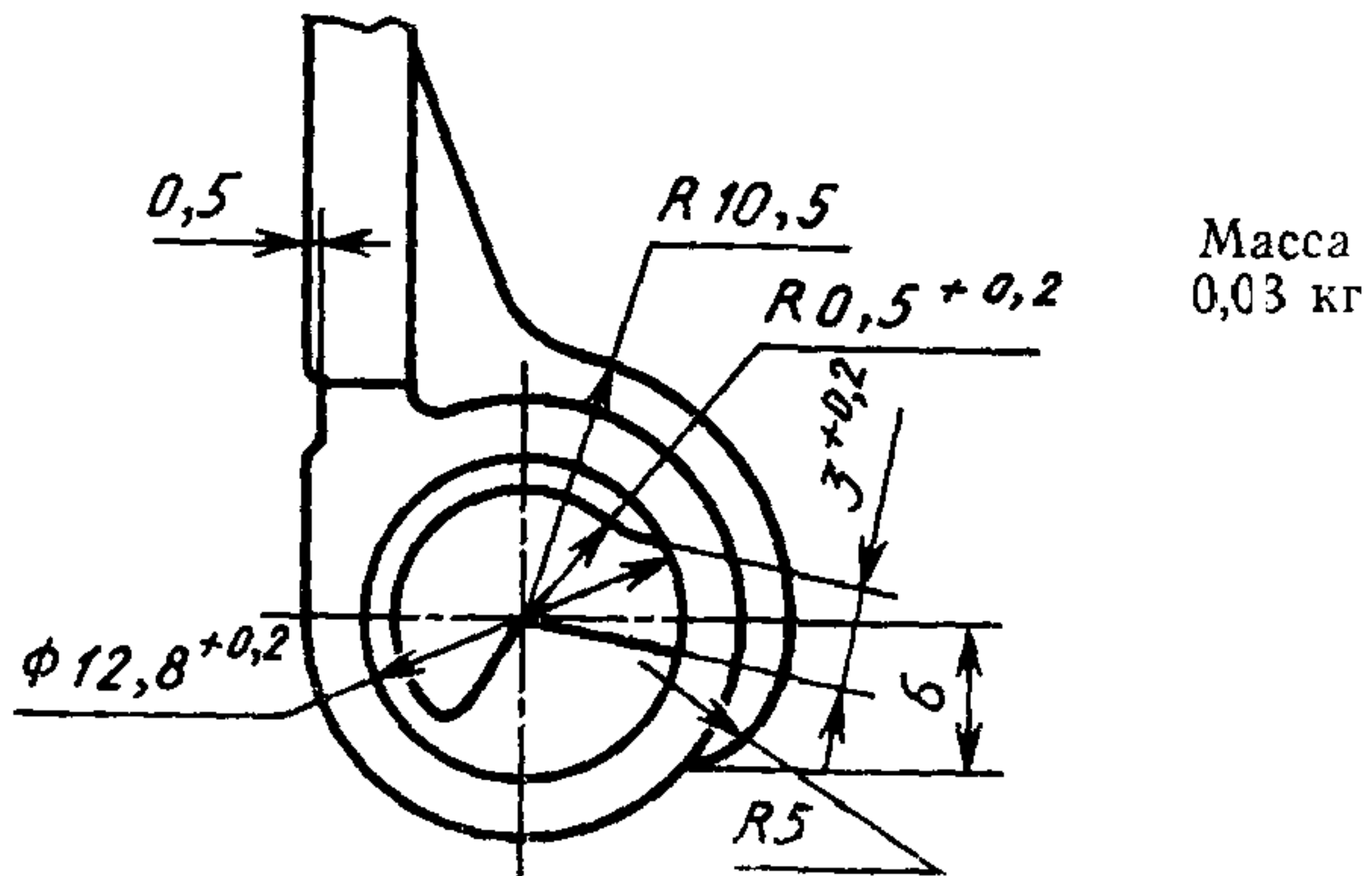
Пример условного обозначения кольца номер 2, с цинковым покрытием толщиной 15 мкм.

Кольцо 2 Ц15 ГОСТ 2361—74

2.8—2.12. (Измененная редакция, Изм. № 1, 2, 3).

2.13. Конструкция и размеры ограничителя типа 4 должны соответствовать указанным на черт. 13.



Вид А

* Размеры для справок.

Черт. 13

Пример условного обозначения ограничителя типа 4:

Ограничитель 4 ГОСТ 2361—74.

(Введен дополнительно, Изм. № 3).

3. ТЕХНИЧЕСКИЕ ТРЕБОВАНИЯ

3.1. Ограничители изготавливают в соответствии с требованиями настоящего стандарта по рабочим чертежам, утвержденным в установленном порядке.

(Измененная редакция, Изм. № 2).

3.2. Неуказанные предельные отклонения размеров: отверстий — $H14$, валов — $h14$, остальных $\pm \frac{IT14}{2}$.

(Измененная редакция, Изм. № 1, 3).

3.3, 3.4. **(Исключены, Изм. № 1).**

3.5. Металлические детали ограничителей должны изготавливаться из следующих материалов:

фланец, планка, накладка, створки — из стали марок 3, 0,8, 0,8кп 10, 10кп, 15, 20 по ГОСТ 16523—89. Сортамент — лист по ГОСТ 19903—74 или ГОСТ 19904—90;

стойка — из стали марок 10, 10кп, 20, 20кп, 45 по ГОСТ 1050—74, сортамент — круг по ГОСТ 2590—88 или ГОСТ 7417—75;

ось, кольцо — проволока стальная по ГОСТ 3282—74.

Допускается:

расверловка конца стойки ограничителя типа 1;

ограничитель типа 3 изготавливать без отверстий под крепежные детали.

(Измененная редакция, Изм. № 1, 2, 3).

3.6. Ремни для ограничителей изготавливают из легкой ременной ленты ЛРЛ. В технически обоснованных случаях допускается изготавливать ограничители без прошивки концов из ременной тяжелой ленты ЛРТ и ЛРТкрТ толщиной 2,9 мм по нормативно-технической документации, утвержденной в установленном порядке.

(Измененная редакция, Изм. № 3).

3.7. Металлические детали ограничителей не должны иметь вмятин, заусенцев, погнутостей, трещин, наплывов, коррозии и отслоений антикоррозионного покрытия.

3.8. Ремни ограничителей не должны иметь механических повреждений, пятен и следов загрязнений.

3.9. Концы ремней должны быть прошиты льняными нитками по ГОСТ 14961—85. Строчки прошивки должны быть без обрывов, концы прошивки заделаны и очищены от концов нитей.

(Измененная редакция, Изм. № 3).

3.10. **(Исключен, Изм. № 3).**

3.11. Ограничители должны иметь металлическое покрытие. Виды, ряды толщин и обозначения по ГОСТ 9.306—85. Технические требования должны соответствовать ГОСТ 9.301—86.

Допускается по согласованию между изготовителем и потребителем ограничители покрывать грунтовкой марки ГФ-021 по ГОСТ 25129—82 или ГФ-0119 по ГОСТ 23343—78, а также эмалью МС-278 по техническим условиям.

Допускается изготавливать ограничители с применением других видов покрытий по ГОСТ 9.303—84..

Допускается вместо расклепки другие виды крепления оси в створках, обеспечивающих их работоспособность.

(Измененная редакция, Изм. № 1, 2, 3).

3.12. Нарушения покрытий в местах сварки и расклепки должны быть покрыты лаком марки ГФ-166 по ГОСТ 5470—75.

(Измененная редакция, Изм. № 1).

3.13. Шарнирные соединения ограничителей при проворачивании должны иметь мягкий плавный ход

3.14. Пример установки ограничителя типа 4 на ящике и разметка под винты и шурупы в ящике приведены в приложении на черт. 1 и 2.

3.15. Ограничитель типа 4 должен изготавливаться из стали марки 35Л-1 по ГОСТ 977—75.

3.16. Неуказанные радиусы — 1,5 мм.

3.17. Литейные уклоны, не оговоренные чертежом, должны соответствовать ГОСТ 3212—80.

3.18. Допускается остаток литника высотой не более 1,5 мм.

3.19. На поверхности отливки допускаются рыхлоты, шлаковые включения, засоры, раковины, имеющие размеры диаметром и глубиной до 1 мм. Общая поверхность, занимаемая вышеперечисленными дефектами, не должна превышать 10% всей поверхности отливки.

3.20. На поверхности отливки допускаются следы от разъема пресс-формы и выступающие или утопающие следы толкателей размером в пределах указанных допусков. Сквозные дефекты любого вида не допускаются.

3.14—3.20. (Введены дополнительно, Изм. № 3).

4. ПРАВИЛА ПРИЕМКИ

4.1. Ограничители предъявляют к приемке партиями. Партия— количество ограничителей одного типоразмера, сопровождаемых одним документом.

(Измененная редакция, Изм. № 1).

4.2 Для контроля качества отбирают 3% ограничителей от партии, но не менее 15 шт. каждого типоразмера.

При получении неудовлетворительных результатов проверки проводят повторную проверку удвоенной выборки от той же партии. Результаты повторной проверки являются окончательными и распространяются на всю партию.

5. МЕТОДЫ ИСПЫТАНИЙ

5.1. Внешний вид ограничителей и их деталей проверяют наружным осмотром.

5.2. Размеры ограничителей измеряют измерительным инструментом, обеспечивающим требуемую в чертежах точность.

(Измененная редакция, Изм. № 1).

6. УПАКОВКА, МАРКИРОВКА, ТРАНСПОРТИРОВАНИЕ И ХРАНЕНИЕ

6.1. Ограничители должны быть упакованы в ящики по ГОСТ 18617—83. Перед упаковыванием ящики выстилают изнутри упаковочной двуслойной бумагой по ГОСТ 8828—75 или бумагой по ГОСТ 515—77. В каждый ящик укладывают ограничители одного типоразмера.

(Измененная редакция, Изм. № 1).

6.2. Металлические детали ограничителей перед упаковыванием должны быть покрыты тонким слоем смазки марки ЦИАТИМ-201 по ГОСТ 6267—74 или смазки марки ПВК по ГОСТ 19537—83.

6.3. На каждый ящик должен быть наклеен ярлык, в котором в соответствии с требованиями ГОСТ 14192—77 наносят маркировку, содержащую:

наименование предприятия-изготовителя или его товарный знак;

условное обозначение ограничителей;

количество ограничителей в ящике;

обозначение настоящего стандарта.

6.4. Транспортная маркировка должна выполняться в соответствии с требованиями ГОСТ 14192—77.

Допускается совмещение на одном ярлыке транспортной маркировки и маркировки, указанной в п. 6.3.

6.5. Каждая партия ограничителей сопровождается этикеткой, оформленной в соответствии с ГОСТ 2.601—68, удостоверяющим их качество и содержащим:

наименование предприятия-изготовителя или его товарный знак;

условное обозначение ограничителей;

номер партии;

количество ограничителей в партии;

дату изготовления;

обозначение настоящего стандарта

6.6. Ограничители транспортируют транспортом всех видов в крытых транспортных средствах в соответствии с правилами перевозок грузов, действующими на транспорте данного вида.

6.5, 6.6 (Измененная редакция, Изм. № 2).

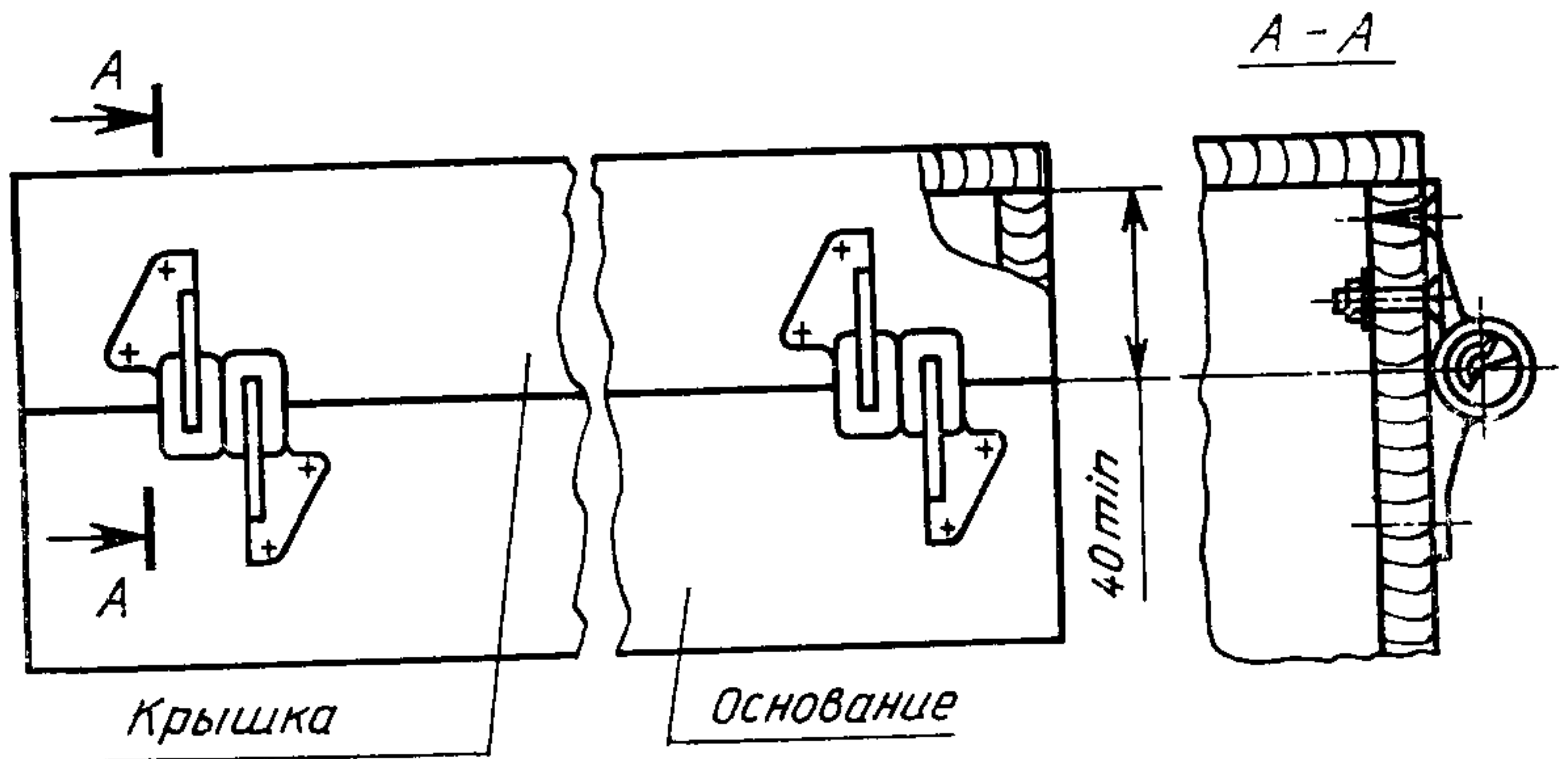
6.7. Ограничители должны храниться в легких (Л) и средних (С) условиях хранения по ГОСТ 9.014—78.

7. ГАРАНТИИ ИЗГОТОВИТЕЛЯ

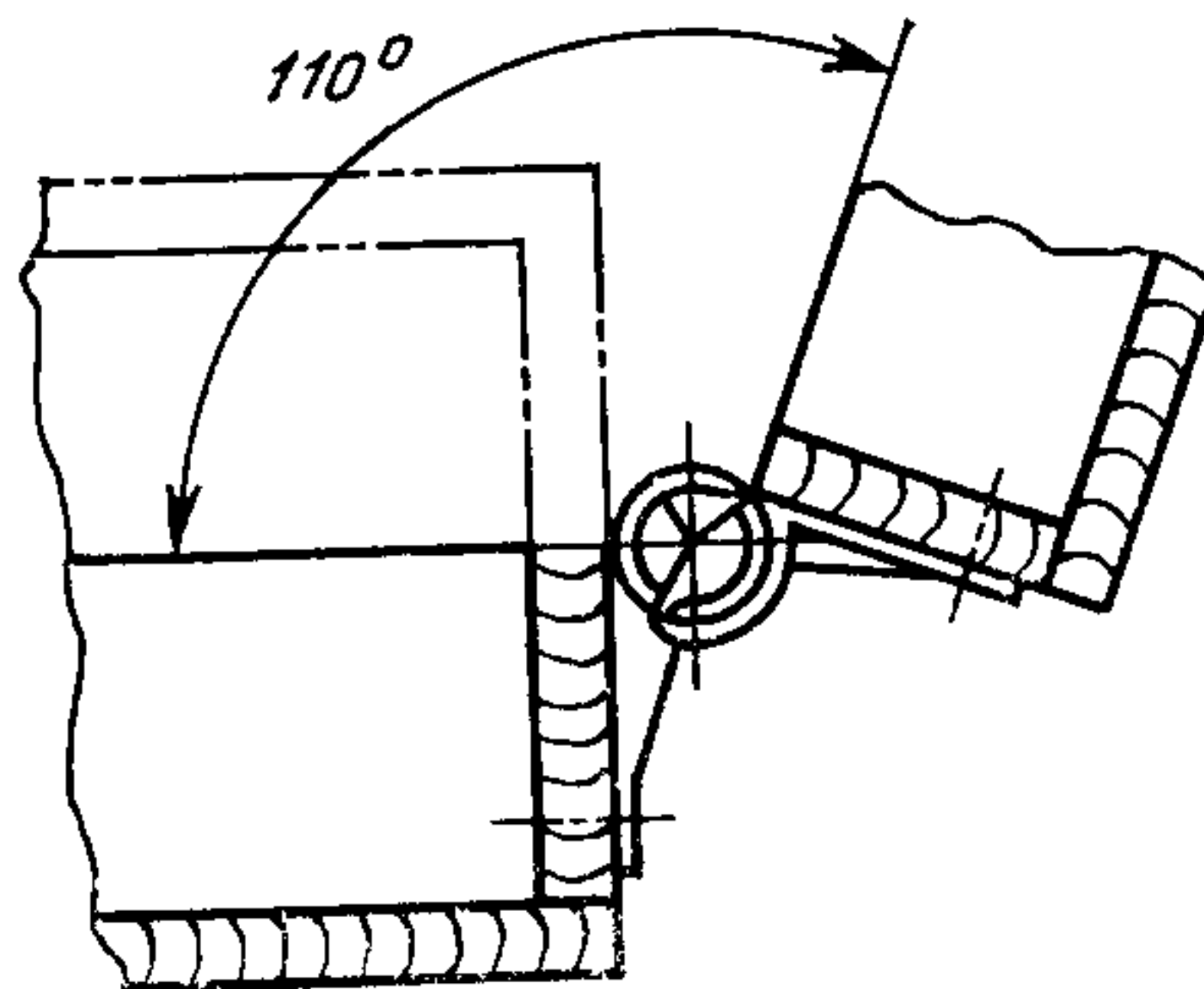
7.1. Изготовитель должен гарантировать соответствие ограничителей требованиям настоящего стандарта при соблюдении потребителем условий хранения и транспортирования, установленных стандартом.

7.2. Гарантийный срок хранения ограничителей типа 1 и 3 — 15 лет, типа 2 — 10 лет со дня изготовления

Пример установки ограничителя типа 4 на ящике

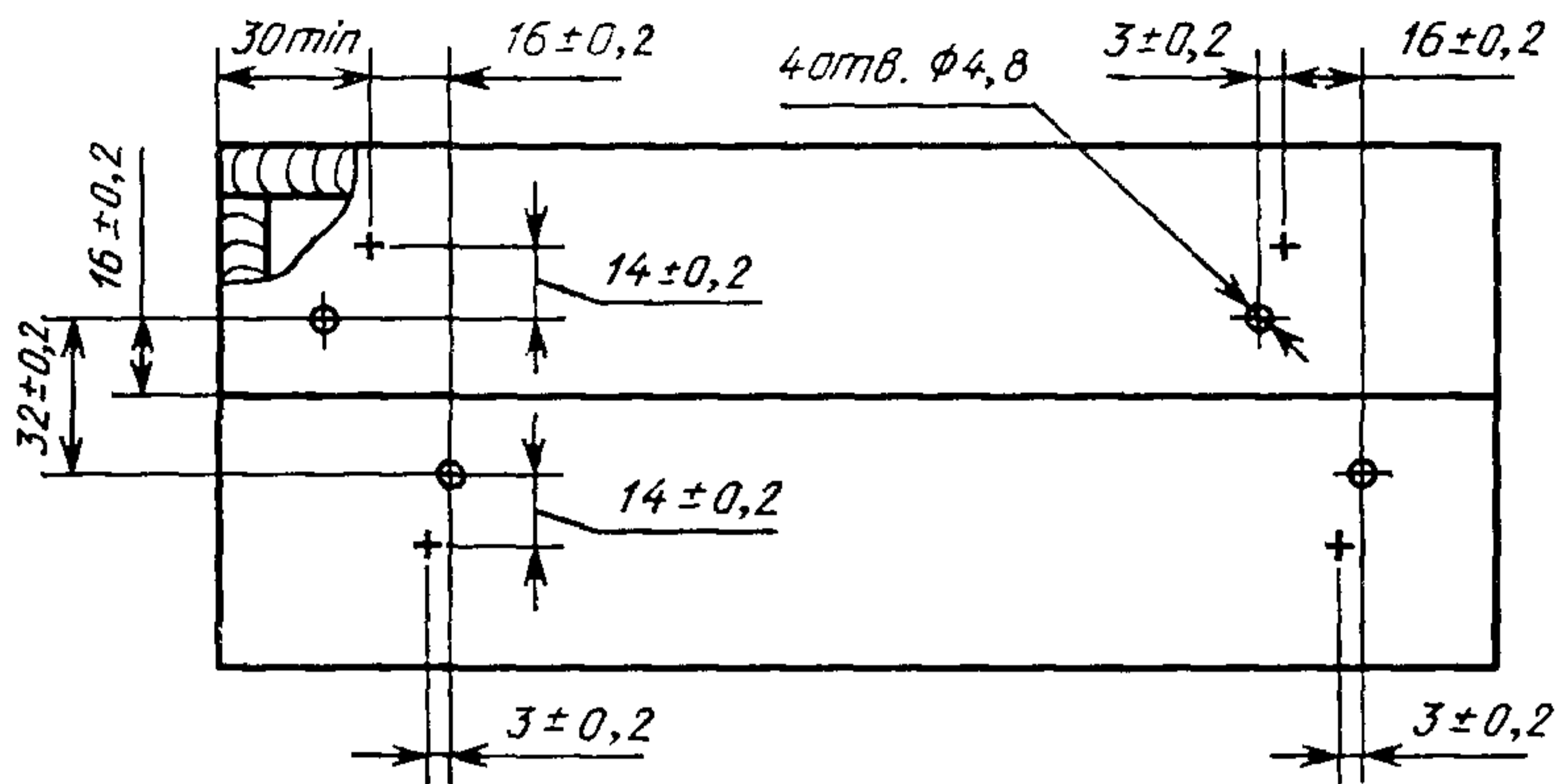


Вид в сечении А-А с открытой крышкой



Черт 14

Разметка под винты и шурупы в ящике для ограничителя типа 4



Черт 15

(Введено дополнительно, Изм. № 3).

ИНФОРМАЦИОННЫЕ ДАННЫЕ

1. РАЗРАБОТЧИКИ

А. В. Карташев, В. Н. Грубин, А. А. Пархонюк, Н. А. Гришунина

2. УТВЕРЖДЕН И ВВЕДЕН В ДЕЙСТВИЕ Постановлением Государственного комитета стандартов Совета Министров СССР от 25.07.74 № 1769

3. Срок первой проверки — 1994 г.
Периодичность проверки — 5 лет

4. ВЗАМЕН ГОСТ 2361—43

5. ССЫЛОЧНЫЕ НОРМАТИВНО-ТЕХНИЧЕСКИЕ ДОКУМЕНТЫ

Обозначение НТД на который дана ссылка	Номер пункта
ГОСТ 2 601—68	6 5
ГОСТ 9 014—78	6 7
ГОСТ 9 301—86	3 11
ГОСТ 9 303—84	3 11
ГОСТ 9 306—85	3 11
ГОСТ 515—77	6 1
ГОСТ 977—75	3 15
ГОСТ 1050—74	3 5
ГОСТ 2590—88	3 5
ГОСТ 3212—80	3 17
ГОСТ 3282—74	3 5
ГОСТ 5264—80	2 12
ГОСТ 5470—75	3 12
ГОСТ 6267—74	6 1
ГОСТ 7417—75	3 5
ГОСТ 8828—75	6 1
ГОСТ 11371—78	6 3
ГОСТ 14192—77	6 2 6 4
ГОСТ 14961—85	3 9
ГОСТ 16523—70	3 5
ГОСТ 18617—83	6 1
ГОСТ 19537—83	6 2
ГОСТ 19903—74	3 5
ГОСТ 19904—74	3 5
ГОСТ 23343—78	3 11
ГОСТ 25129—82	3 11

6. Срок действия продлен до 01.07.95 Постановлением Государственного комитета СССР по управлению качеством продукции и стандартам от 25.12.89 № 4094

7. ПЕРЕИЗДАНИЕ [январь 1990 г.] с Изменениями № 1, 2, 3, утвержденными в мае 1980 г., апреле 1985 г., декабре 1989 г. Пост. № 4094 25.12.89 [ИУС 7—80, 7—85, 4—90]

Редактор *Т В Смыка*
Технический редактор *М И Максимова*
Корректор *М М Герасименко*

Сдано в наб 16 02 90 Подп в печ 15 05 90 2 0 усл п л 2,13 усл кр отт 1,41 уч изд л
Тир 8000 Цена 5 к

Ордена «Знак Почета» Издательство стандартов 123557, Москва, ГСП,
Новопресненский пер, д 3
Вильнюсская типография Издательства стандартов, ул Даряус и Гирено, 39 Зак 401.

Величина	Единица		
	Наименование	Обозначение	
		международное	русское

ОСНОВНЫЕ ЕДИНИЦЫ СИ

Длина	метр	m	м
Масса	килограмм	kg	кг
Время	секунда	s	с
Сила электрического тока	ампер	A	А
Термодинамическая температура	кельвин	K	К
Количество вещества	моль	mol	моль
Сила света	кандела	cd	кд

ДОПОЛНИТЕЛЬНЫЕ ЕДИНИЦЫ СИ

Плоский угол	радиан	rad	рад
Телесный угол	стерадиан	sr	ср

ПРОИЗВОДНЫЕ ЕДИНИЦЫ СИ, ИМЕЮЩИЕ СПЕЦИАЛЬНЫЕ НАИМЕНОВАНИЯ

Величина	Единица			Выражение через основные и дополнительные единицы СИ
	Наименование	Обозначение		
		международное	русское	
Частота	герц	Hz	Гц	s^{-1}
Сила	ньютон	N	Н	$м \cdot кг \cdot с^{-2}$
Давление	паскаль	Pa	Па	$м^{-1} \cdot кг \cdot с^{-2}$
Энергия	джоуль	J	Дж	$м^2 \cdot кг \cdot с^{-2}$
Мощность	ватт	W	Вт	$м^2 \cdot кг \cdot с^{-3}$
Количество электричества	кулон	C	Кл	$с \cdot А$
Электрическое напряжение	вольт	V	В	$м^2 \cdot кг \cdot с^{-3} \cdot А^{-1}$
Электрическая емкость	фарад	F	Ф	$м^{-2} \cdot кг^{-1} \cdot с^4 \cdot А^2$
Электрическое сопротивление	ом	Ω	Ом	$м^2 \cdot кг \cdot с^{-3} \cdot А^{-2}$
Электрическая проводимость	сименс	S	См	$м^{-2} \cdot кг^{-1} \cdot с^3 \cdot А^2$
Поток магнитной индукции	вебер	Wb	Вб	$м^2 \cdot кг \cdot с^{-2} \cdot А^{-1}$
Магнитная индукция	тесла	T	Тл	$кг \cdot с^{-2} \cdot А^{-1}$
Индуктивность	генри	H	Гн	$м^2 \cdot кг \cdot с^{-2} \cdot А^{-2}$
Световой поток	люмен	lm	лм	кд · ср
Освещенность	люкс	lx	лк	$м^{-2} \cdot кд \cdot ср$
Активность радионуклида	беккерель	Bq	Бк	$с^{-1}$
Поглощенная доза ионизирующего излучения	грэй	Gy	Гр	$м^2 \cdot с^{-2}$
Эквивалентная доза излучения	зиверт	Sv	Зв	$м^2 \cdot с^{-2}$