

ГОСТ 18617—83

М Е Ж Г О С У Д А Р С Т В Е Н Н Ы Й С Т А Н Д А Р Т

---

# ЯЩИКИ ДЕРЕВЯННЫЕ ДЛЯ МЕТАЛЛИЧЕСКИХ ИЗДЕЛИЙ

ТЕХНИЧЕСКИЕ УСЛОВИЯ

Издание официальное



Москва  
Стандартинформ  
2008

**ЯЩИКИ ДЕРЕВЯННЫЕ ДЛЯ МЕТАЛЛИЧЕСКИХ  
ИЗДЕЛИЙ****Технические условия**

Wooden cases for hardware. Specifications

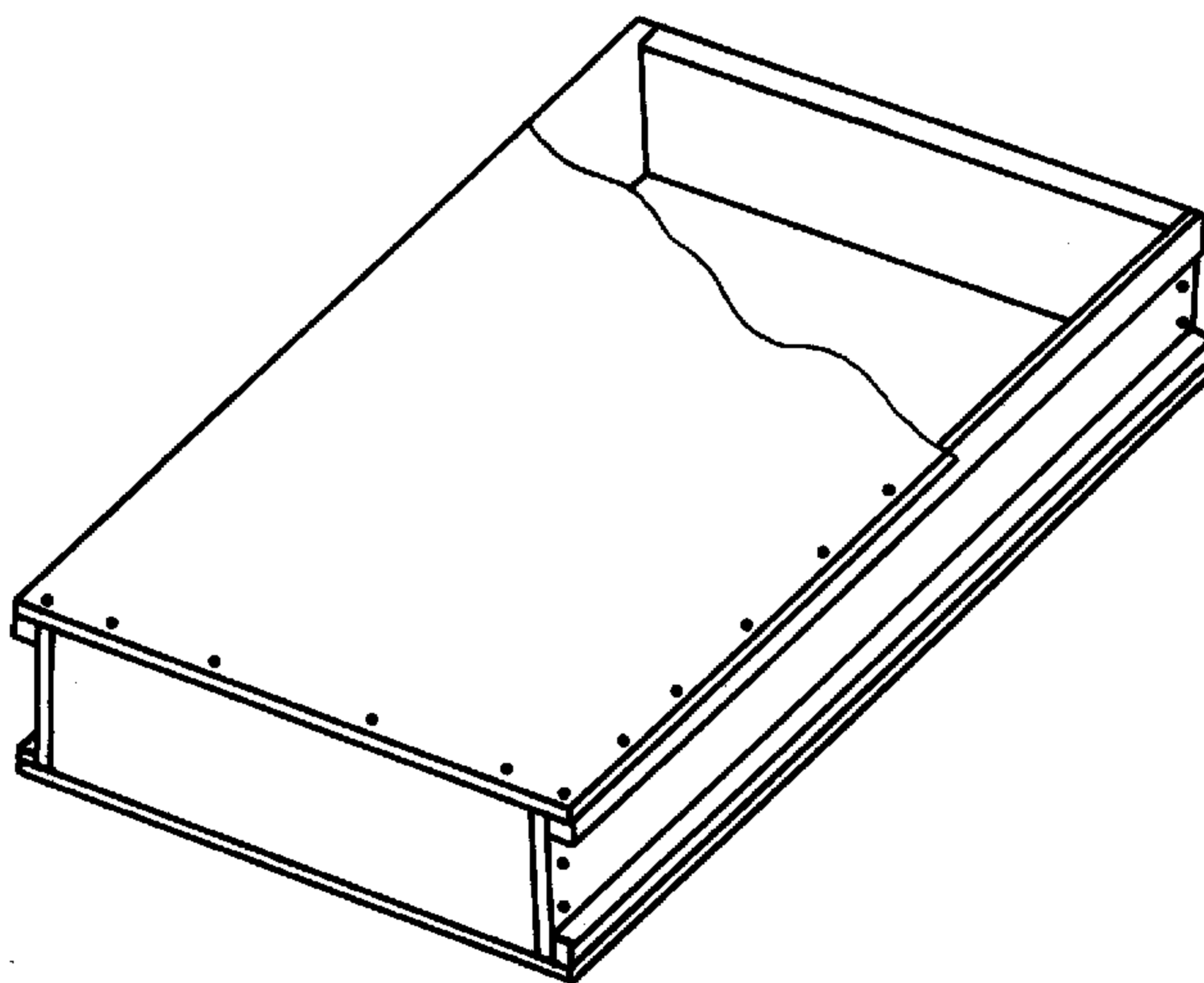
**ГОСТ  
18617—83**МКС 55.160  
ОКП 53 7110Дата введения **01.01.85**

Настоящий стандарт распространяется на неразборные деревянные ящики, предназначенные для упаковывания, транспортирования и хранения металлических изделий, поставляемых для нужд народного хозяйства и экспорта.

Ящики должны удовлетворять требованиям ГОСТ 2991, ГОСТ 10198, ГОСТ 5959 и требованиям, изложенным в соответствующих разделах настоящего стандарта.

**1. ТИПЫ И ОСНОВНЫЕ ПАРАМЕТРЫ**

1.1. Дощатые ящики должны изготавливаться типов I, II—1, III—1, III—2 по ГОСТ 2991, типа I — 1 по ГОСТ 10198, типа VI по ГОСТ 5959, ящик № 19 — по чертежу.



(Измененная редакция, Изм. № 2).

1.2. Основные параметры ящиков должны соответствовать указанным в таблице.

## С. 2 ГОСТ 18617—83

## Р а з м е р ы, мм

| Номер ящика | Тип ящика | Код ОКП      | Внутренние размеры |        |        | Вместимость, дм <sup>3</sup> | Предельная масса груза в ящике, кг | Толщина досок и древесно-волоконной плиты |                                   | Толщина и ширина планок | Количество планок на торцовых стенках, шт. | Количество планок на дне, крышке и боковых стенках, шт. | Объем древесины деталей на один ящик в чистоте, м <sup>3</sup> |
|-------------|-----------|--------------|--------------------|--------|--------|------------------------------|------------------------------------|---|-----------------------------------|-------------------------|--|---|--|
|             |           |              | длина              | ширина | высота |                              |                                    | торцовых стенок                           | боковых стенок, дна и крышки      |                         |  |   |  |
| 1           | II—1      | 53 7111 7201 | 380                | 285    | 162    | 17,5                         | 45                                 | 16  | 9                                 | 16×40                   | 4  | —   | 0,0054   |
| 2           | II—1      | 53 7111 7202 | 380                | 380    | 142    | 20,5                         | 75                                 | 16  | 13                                | 16×40                   | 4  | —   | 0,0081   |
| 3           | II—1      | 53 7111 7203 | 400                | 300    | 150    | 18,0                         | 75                                 | 19  | 16                                | 19×50                   | 4  | —   | 0,0092   |
| 3а          | II—1      | 53 7111 7204 | 400                | 300    | 150    | 18,0                         | 50                                 | 16  | боковых стенок—13, дна и крышки 9 | 16×40                   | 4  | —   | 0,0061   |
| 4           | II—1      | 53 7111 7205 | 430                | 270    | 220    | 25,5                         | 75                                 | 19  | 16                                | 19×50                   | 4  | —   | 0,0112   |
| 4а          | II—1      | 53 7111 7206 | 430                | 270    | 220    | 25,5                         | 50                                 | 16  | боковых стенок—13, дна и крышки 9 | 16×40                   | 4  | —   | 0,0078   |
| 5           | VI        | 53 7114 0101 | 442                | 253    | 228    | 25,5                         | 65                                 | 3,2                                       | 3,2                               | 19×32                   | 8  | 16  | 0,0044 и 0,0020 древесно-волоконной плиты                      |
| 6           | II—1      | 53 7111 7207 | 470                | 300    | 165    | 23,3                         | 65                                 | 19  | 16                                | 19×50                   | 4  | —   | 0,0108   |
| 7           | II—1      | 53 7111 7208 | 500                | 275    | 150    | 20,6                         | 55                                 | 16  | 13                                | 16×40                   | 4  | —   | 0,0081   |
| 8           | II—1      | 53 7111 7210 | 520                | 520    | 280    | 75,7                         | 100                                | 16  | 13                                | 16×40                   | 4  | —   | 0,0175   |
| 9           | II—1      | 53 7111 7211 | 550                | 550    | 160    | 48,4                         | 65                                 | 16  | 13                                | 16×40                   | 4  | —   | 0,0145   |
| 10*         | II—1      | 53 7111 7213 | 630                | 630    | 180    | 71,4                         | 75                                 | 19  | 16                                | 19×50                   | 4  | —   | 0,0232   |
| 11          | II—1      | 53 7111 7214 | 650                | 650    | 120    | 50,7                         | 75                                 | 19  | 16                                | 19×50                   | 4  | —   | 0,0212   |
| 12          | III—2     | 53 7111 7215 | 684                | 570    | 542    | 211,3                        | 500                                | 19  | 19                                | 19×50                   | 8  | 8   | 0,0535   |
| 13*         | I—1       | 53 7111 7212 | 1060               | 790    | 400    | 335,0                        | 1000                               | 22  | 22                                | 22×80                   | 8  | 8   | 0,0928   |
| 14          | II—1      | 53 7111 7216 | 1150               | 200    | 200    | 46,0                         | 75                                 | 19  | 19                                | 19×50                   | 4  | 4   | 0,0232   |
| 15          | I—1       | 53 7111 7217 | 1400               | 850    | 640    | 761,6                        | 2000                               | 25  | 25                                | 40×60                   | 8  | 16  | 0,0246   |
| 16          | III—1     | 53 7111 7218 | 1450               | 270    | 270    | 105,7                        | 130                                | 19  | 16                                | 19×50                   | 8  | 4   | 0,0335   |
| 17          | II—1      | 53 7111 7219 | 430                | 270    | 150    | 17,4                         | 65                                 | 19  | 16                                | 19×50                   | 4  | —   | 0,0090   |
| 18          | I         | 53 7111 7220 | 430                | 270    | 73     | 8,5                          | 15                                 | 13  | 9                                 | —                       | —  | —   | 0,0035   |
| 19          | Чертеж    | 53 7114 0102 | 430                | 270    | 73     | 8,5                          | 15                                 | 19  | 3,2                               | 19×19                   | —  | 4 на боковых стенках                                    | 0,0014 и 0,0011 древесно-волоконной плиты                      |
| 20          | I—1       | 53 7111 7221 | 1200               | 900    | 670    | 723,6                        | 1900                               | 25  | 25                                | 40×60                   | 8  | 16  | 0,1854   |

\* Для продукции, поставляемой для экспорта.

**П р и м е ч а н и я:**

1. Допускается ящик № 4 для упаковывания гвоздей изготавливать из дощечек толщиной боковых стенок, дна и крышки 13 мм, торцовых стенок — 16 мм, с планками сечением 16×40 мм (объем древесины в чистоте — 0,0089 м<sup>3</sup>).

2. Допускается изготавливать ящик № 13 с дощечками дна толщиной 25 мм, планками дна сечением 50×100 мм, планками торцовых стенок — сечением 22×50 мм (объем древесины в чистоте — 0,0988 м<sup>3</sup>).

3. Допускается изготавливать ящик № 12 с планками дна сечением 50×50 мм (объем древесины в чистоте — 0,0555 м<sup>3</sup>); ящик № 16 — с планками дна сечением 50×60 мм (объем древесины в чистоте — 0,0477 м<sup>3</sup>).

4. Допускается изготавливать ящики № 3а и 4а для упаковывания скобяных изделий с массой груза до 45 кг с толщиной торцовых стенок 13 мм, с планками сечением 13×40 мм (Объем древесины в чистоте для ящика № 3а — 0,0058 м<sup>3</sup>, ящика № 4а — 0,0070 м<sup>3</sup>).

**(Измененная редакция, Изм. № 1).**

1.3. Ящики для грузов массой более 45 кг допускается изготавливать с двумя планками на крышке. Ширина и толщина планок должны быть равны ширине и толщине планок торцовых стенок.

1.4. Ящики № 15 и 20 по средним поясам должны обиваться металлической лентой сечением не менее 3×40 мм с металлическими кольцами на концах или скрепленной «в петлю» диаметрами не менее 100 мм, служащими для строповки. Торцовые стенки, дно и крышка ящика № 15 скрепляются 32 угольниками из металлической ленты сечением не менее 3×60 мм, ящик № 20—26 угольниками из металлической ленты сечением не менее 1,6×30 мм. Средние пояса ящика № 15 должны иметь планки дна сечением 175×130 мм.

**(Измененная редакция, Изм. № 2).**

1.5. Продукция, предназначенная для упаковывания в ящики, приведена в приложении.

1.6. Условное обозначение ящика должно содержать номер ящика, обозначение настоящего стандарта.

Пример условного обозначения ящика № 1:

*Ящик № 1 ГОСТ 18617—83*

**2. ТЕХНИЧЕСКИЕ ТРЕБОВАНИЯ**

2.1. Ящики или их комплекты должны изготавливаться в соответствии с требованиями ГОСТ 2991, ГОСТ 5959, ГОСТ 10198, ГОСТ 24634 и настоящего стандарта по рабочим чертежам, утвержденным в установленном порядке.

2.2. Ящики или их комплекты должны изготавливаться из пиломатериалов мягких лиственных пород и березы по ГОСТ 2695, пиломатериалов хвойных пород по ГОСТ 8486 и ГОСТ 24454, твердой древесно-волокнутой плиты по ГОСТ 4598.

Допускается для ящиков из листовых древесных материалов применение фанеры сортов  $\frac{ВВ}{С}$  и  $\frac{С}{С}$  всех марок по ГОСТ 3916.1 и ГОСТ 3916.2.

2.3. Влажность древесины ящиков не должна превышать 22 %.

Допускается изготавливать ящики из древесины влажностью более 22 %, при этом ящики должны иметь дополнительные крепления в виде поясов из стальной упаковочной ленты или проволоки.

2.4. Параметр шероховатости поверхностей дощечек и планок ящиков для металлических изделий, изготавливаемых для нужд народного хозяйства, не должен превышать  $Rm_{max}$  1250 мкм по ГОСТ 7016.

2.5. Параметр шероховатости наружных поверхностей деталей ящиков для металлических изделий, поставляемых для экспорта, не должен превышать  $Rm_{max}$  500 мкм по ГОСТ 7016.

По согласованию с потребителем допускается изготавливать ящики с параметром шероховатости наружных поверхностей не более  $Rm_{max}$  1000 мкм по ГОСТ 7016.

2.6. Ящики для грузов массой более 50 кг должны обиваться или обтягиваться по торцам стальной упаковочной лентой по ГОСТ 3560 или проволокой по ГОСТ 3282.

## **С. 4 ГОСТ 18617—83**

Допускается обивать или обтягивать лентой или проволокой ящика для грузов массой менее 50 кг.

2.7. Для продукции, отправляемой в районы Крайнего Севера и труднодоступные районы, должны применяться ящики типа III—1, вместо типа II—1 по ГОСТ 2991.

2.8. Ящики, предназначенные для продукции, отправляемой для экспорта, должны изготавливаться в соответствии с требованиями ГОСТ 24634.

### **3. УПАКОВКА, МАРКИРОВКА, ТРАНСПОРТИРОВАНИЕ И ХРАНЕНИЕ**

3.1. На каждый ящик в соответствии с требованиями ГОСТ 14192 должна быть нанесена маркировка, характеризующая тару и содержащая:

наименование предприятия-изготовителя или его товарный знак;

обозначение настоящего стандарта.

3.2. Комплекты ящиков транспортируют всеми видами транспорта в соответствии с правилами перевозки грузов, действующими на каждом виде транспорта.

Ящики в собранном виде транспортируют только автомобильным транспортом.

**П Е Р Е Ч Е Н Ь**  
**продукции, рекомендуемой для упаковывания в ящики**

| Номер ящика | Наименование продукции                                | Номер ящика | Наименование продукции  |
|-------------|---|-------------|---|
| 1           | Сварочные электроды, скобяные товары, фурнитура       | 9           | Лента толщиной 0,3 мм и менее   |
| 2           | Проволока   | 10          | Проволока   |
| 3           | Крепежные изделия, гвозди, скобяные товары, фурнитура | 11          | Лента толщиной 0,3 мм и менее   |
| 4           | Крепежные изделия, гвозди, скобяные товары, фурнитура | 12          | Гвозди  |
| 5           | Крепежные изделия, гвозди, скобяные товары, фурнитура | 13          | Проволока   |
| 6           | Крепежные изделия, гвозди, скобяные товары, фурнитура | 14          | Сетка фильтровая контрольная  |
| 7           | Сварочные электроды                                   | 15          | Крепежные изделия, гвозди, сварочные электроды                                |
| 8           | Проволока диаметром 0,5 мм и менее                    | 16          | Сетка фильтровая контрольная  |
|             |   | 3а, 4а      | Скобяные товары   |
|             |   | 17          | Крепежные изделия, гвозди   |
|             |   | 18, 19      | Гвозди для торговой сети  |
|             |   | 20          | Электроды, проволока, крепежные изделия, гвозди, товары народного потребления |

*ПРИЛОЖЕНИЕ. (Измененная редакция, Изм. № 2).*

## ИНФОРМАЦИОННЫЕ ДАННЫЕ

### 1. РАЗРАБОТАН И ВНЕСЕН Министерством черной металлургии СССР

#### РАЗРАБОТЧИКИ

Г. К. Залялютдинов, В. Г. Вильде, Н. А. Галкина, Л. Ф. Гречухина

### 2. УТВЕРЖДЕН И ВВЕДЕН В ДЕЙСТВИЕ Постановлением Государственного комитета СССР по стандартам от 06.10.83 № 4800

### 3. ВЗАМЕН ГОСТ 18617—73

### 4. ССЫЛОЧНЫЕ НОРМАТИВНО-ТЕХНИЧЕСКИЕ ДОКУМЕНТЫ

| Обозначение НТД, на который дана ссылка | Номер пункта                 |
|---|------------------------------|
| ГОСТ 2695—83                            | 2.2                          |
| ГОСТ 2991—85                            | Вводная часть, 1.1, 2.1, 2.7 |
| ГОСТ 3282—74                            | 2.6                          |
| ГОСТ 3560—73                            | 2.6                          |
| ГОСТ 3916.1—96                          | 2.2                          |
| ГОСТ 3916.2—96                          | 2.2                          |
| ГОСТ 4598—86                            | 2.2                          |
| ГОСТ 5959—80                            | Вводная часть, 1.1, 2.1      |
| ГОСТ 7016—82                            | 2.4, 2.5                     |
| ГОСТ 8486—86                            | 2.2                          |
| ГОСТ 10198—91                           | Вводная часть, 1.1, 2.1      |
| ГОСТ 14192—96                           | 3.1                          |
| ГОСТ 24454—80                           | 2.2                          |
| ГОСТ 24634—81                           | 2.1, 2.8                     |

### 5. Ограничение срока действия снято по протоколу № 4—93 Межгосударственного совета по стандартизации, метрологии и сертификации (ИУС 4—94)

### 6. ИЗДАНИЕ (май 2008 г.) с Изменениями № 1, 2, утвержденными в декабре 1985 г., январе 1989 г. (ИУС 3—85, 4—89)