

ГОСТ 11354—93

МЕЖГОСУДАРСТВЕННЫЙ СТАНДАРТ

**ЯЩИКИ ИЗ ДРЕВЕСИНЫ
И ДРЕВЕСНЫХ МАТЕРИАЛОВ
МНОГООБОРОТНЫЕ
ДЛЯ ПРОДУКЦИИ ПИЩЕВЫХ
ОТРАСЛЕЙ ПРОМЫШЛЕННОСТИ
И СЕЛЬСКОГО ХОЗЯЙСТВА**

Технические условия

Издание официальное

МЕЖГОСУДАРСТВЕННЫЙ СОВЕТ
ПО СТАНДАРТИЗАЦИИ, МЕТРОЛОГИИ И СЕРТИФИКАЦИИ
М и н с к

Предисловие

1 РАЗРАБОТАН Российской Федерацией — МТК 223 «Упаковка»

ВНЕСЕН Техническим секретариатом Межгосударственного совета по стандартизации, метрологии и сертификации

2 ПРИНЯТ Межгосударственным советом по стандартизации, метрологии и сертификации 21 октября 1993 г. протокол № 4

За принятие проголосовали:

Наименование государства	Наименование национального органа по стандартизации
Республика Армения	Армгосстандарт
Республика Беларусь	Госстандарт Беларуси
Республика Казахстан	Госстандарт Республики Казахстан
Республика Молдова	Молдова-Стандарт
Российская Федерация	Госстандарт России
Туркменистан	Туркменглавгосинспекция
Республика Узбекистан	Узгосстандарт
Украина	Госстандарт Украины

3 Постановлением Комитета Российской Федерации по стандартизации, метрологии и сертификации от 8 ноября 1994 г. № 268 межгосударственный стандарт ГОСТ 11354—93 введен в действие непосредственно в качестве государственного стандарта Российской Федерации с 01.07.95

4 ВЗАМЕН ГОСТ 11354—82, ГОСТ 18575—81

5 ПЕРЕИЗДАНИЕ. Май 2008 г.

© Издательство стандартов, 1995
© Стандартиформ, 2008

Настоящий стандарт не может быть полностью или частично воспроизведен, тиражирован и распространен в качестве официального издания на территории Российской Федерации без разрешения Федерального агентства по техническому регулированию и метрологии

Содержание

1 Область применения	1
2 Нормативные ссылки	1
3 Классификация, основные параметры и размеры	2
4 Общие технические требования	2
4.1 Характеристики	2
4.2 Требования к сырью, материалам и комплектующим изделиям	4
4.3 Комплектность	5
4.4 Маркировка	5
4.5 Упаковка	5
5 Правила приемки	5
6 Методы контроля	6
7 Транспортирование и хранение	6
8 Указания по применению	6
9 Гарантии изготовителя	6
Приложение А Наружные размеры ящиков	7
Приложение Б Размеры и количество деталей дощатых ящиков	8
Приложение В Размеры планок лотков и дощатых ящиков	8
Приложение Г Размеры деталей ящиков из древесных листовых материалов	9
Приложение Д Размеры планок для ящиков из древесных листовых материалов	9
Приложение Е Размеры и количество деталей ящиков типа П—4	10
Приложение Ж Предельные отклонения размеров ящиков, деталей и гнезд	11
Приложение И Продукция, рекомендуемая для упаковывания в ящики	11
Приложение К Расход древесины и листовых древесных материалов на один ящик	13
Приложение Л Обозначение кодов ОКП	14
Приложение М Сборка лотков и ящиков	15

**ЯЩИКИ ИЗ ДРЕВЕСИНЫ И ДРЕВЕСНЫХ МАТЕРИАЛОВ
МНОГООБОРОТНЫЕ ДЛЯ ПРОДУКЦИИ ПИЩЕВЫХ
ОТРАСЛЕЙ ПРОМЫШЛЕННОСТИ И СЕЛЬСКОГО ХОЗЯЙСТВА**

Технические условия

Returnable cases of wood and wood materials for food-stuffs and
agricultural products. Specifications

Дата введения 1995—07—01

1 Область применения

Настоящий стандарт распространяется на многооборотные дощатые и из древесных листовых материалов ящики и лотки, предназначенные для упаковывания, транспортирования и хранения продукции пищевых отраслей промышленности и сельского хозяйства.

2 Нормативные ссылки

В настоящем стандарте использованы ссылки на следующие стандарты:

ГОСТ 1145—80 Шурупы с потайной головкой. Конструкция и размеры

ГОСТ 2695—83 Пиломатериалы лиственных пород. Технические условия

ГОСТ 3282—74 Проволока стальная низкоуглеродистая общего назначения. Технические условия

ГОСТ 3560—73 Лента стальная упаковочная. Технические условия

ГОСТ 3916.1—96 Фанера общего назначения с наружными слоями из шпона лиственных пород.

Технические условия

ГОСТ 3916.2—96 Фанера общего назначения с наружными слоями из шпона хвойных пород.

Технические условия

ГОСТ 4034—63 Гвозди тарные круглые. Конструкция и размеры

ГОСТ 4598—86 Плиты древесно-волокнистые. Технические условия

ГОСТ 5091—78 Изделия скобяные вспомогательные для деревянных окон и дверей. Типы

ГОСТ 7016—82 Изделия из древесины и древесных материалов. Параметры шероховатости поверхности

ГОСТ 8486—86 Пиломатериалы хвойных пород. Технические условия

ГОСТ 9330—76 Основные соединения деталей из древесины и древесных материалов. Типы и размеры

ГОСТ 9396—88 Ящики деревянные многооборотные. Общие технические условия

ГОСТ 9462—88 Лесоматериалы круглые лиственных пород. Технические условия

ГОСТ 9463—88 Лесоматериалы круглые хвойных пород. Технические условия

ГОСТ 14192—96 Маркировка грузов

ГОСТ 14918—80 Сталь тонколистовая оцинкованная с непрерывных линий. Технические условия

ГОСТ 11354—93

ГОСТ 16338—85 Полиэтилен низкого давления. Технические условия

ГОСТ 18211—72 (ИСО 12048—94) Тара транспортная. Метод испытания на сжатие

ГОСТ 18425—73 Тара транспортная наполненная. Метод испытания на удар при свободном падении

ГОСТ 19903—74 Прокат листовой горячекатаный. Сортамент

ГОСТ 19904—90 Прокат листовой холоднокатаный. Сортамент

ГОСТ 21136—75 Тара транспортная наполненная. Метод испытания на вибрацию при фиксированной низкой частоте

ГОСТ 24454—80 Пиломатериалы хвойных пород. Размеры

ГОСТ 26838—86 Ящики и обрешетки деревянные. Нормы механической прочности

3 Классификация, основные параметры и размеры

3.1 Ящики, лотки и детали ящиков и лотков должны удовлетворять всем требованиям ГОСТ 9396 и требованиям, изложенным в соответствующих разделах настоящего стандарта.

3.2 Параметры и размеры ящиков и лотков приведены в таблице 1 и приложении А.

3.3 Ящики и лотки должны изготавливаться:

лотки № 1, 5, 8 — в соответствии с рисунком 1;

лотки № 2, 3, 4 — типов I—1, I—2 по ГОСТ 9396;

ящики № 20, 21, 23, 24, 25, 28 — типа II—4 по ГОСТ 9396 и в соответствии с рисунком 2;

остальные ящики — типов I—3, II—1, II—2, III, IV по ГОСТ 9396.

3.4 Размеры и количество деталей ящиков и лотков приведены в приложениях Б—Е.

3.5 Предельные отклонения размеров ящиков и лотков, их деталей не должны превышать указанных в приложении Ж.

3.6 Перечень продукции, предназначенной для упаковывания в ящики и лотки, приведен в приложении И, расход древесины и листовых древесных материалов на один ящик в чистоте приведен в приложении К.

3.7 Коды ОКП на ящики и лотки по Общесоюзному классификатору промышленной и сельскохозяйственной продукции приведены в приложении Л.

3.8 Ящики № 14, 16, 34 и 35 должны изготавливаться решетчатыми с торцовыми стенками на четырех планках в рамку. Для фиксации ящиков в штабеле с внешней стороны на дно ящиков № 16, 34, 35 прибивают две продольные планки, в ящике № 14 — две дощечки вместо крышки.

3.9 В ящиках № 20, 24 и 28 высота гнезда должна быть 130 мм, в ящиках № 21, 23 и 25 — 90 мм.

Допускается увеличивать высоту гнезда в ящике № 20 до 170 мм, для этого необходимо под перегородки прибить дополнительные планки размером 377×40×8 мм к нижним доскам торцовых стенок.

4 Общие технические требования

4.1 Характеристики

4.1.1 Ящики и лотки должны изготавливаться в соответствии с требованиями настоящего стандарта по рабочим чертежам, утвержденным в установленном порядке.

4.1.2 Влажность деталей собранных ящиков и лотков не должна превышать 22 %, хлебных лотков (№ 2—4) на шиповых соединениях — 18 %.

4.1.3 Параметр шероховатости поверхности дощечек и планок лотков № 1—8 должен быть не более Rm_{max} 320 мкм, поверхностей деталей остальных ящиков — не более Rm_{max} 500 мкм по ГОСТ 7016.

Допускается параметр шероховатости поверхностей перегородок из древесины не более Rm_{max} =1250 мкм.

Таблица 1

Номер ящика	Тип ящика или лотка по ГОСТ 9396	Внутренние размеры, мм			Вместимость, дм ³	Масса груза в ящике, кг
		Длина	Ширина	Высота		
1	Рисунок I	700	430	50	14,4	15
2	I—2	700	430	50	14,4	15
3	I—1	700	412	125	36,1	20
4	I—1	700	412	110	31,7	20
5	Рисунок 1	700	280	100	19,6	15
6	I—3	690	320	182	40,2	20
7	I—3	690	320	182	40,2	20
8	Рисунок 1	680	530	60	21,6	20
9	III—2	615	365	315	70,7	20
10	II—1	575	510	190	55,7	20
11	III—2	570	380	285	61,7	25
12	IV—2	570	380	285	61,7	30
13	II—1	570	380	253	54,8	20
14	II—2	570	380	228	49,4	20
15	IV—1	570	380	190	41,1	30
16	II—2	570	380	142	30,8	25
17	III—2	565	470	255	67,7	25
18	III—2	475	285	228	30,9	20
19	IV—1	460	285	95	12,4	10
20	II—4	457	377	330	54,9	40
21	II—4	457	377	250	43,1	25
22	II—2	450	190	162	13,8	10
23	II—4	427	357	220	33,5	25
24	II—4	422	336	300	42,5	25
25	II—4	422	336	250	35,4	25
26	III—2	450	325	224	30,2	20
27	II—1	410	360	190	28,0	15
28	II—4	400	298	340	40,5	25
29	III—1	390	365	212	30,2	20
30	IV—2	380	285	190	20,6	25
31	III—2	380	285	190	20,6	20
32	III—2	380	285	126	13,6	10
33	IV—1	380	285	95	10,3	10
34	II—2	355	285	225	22,8	20
35	II—2	355	270	250	23,9	20

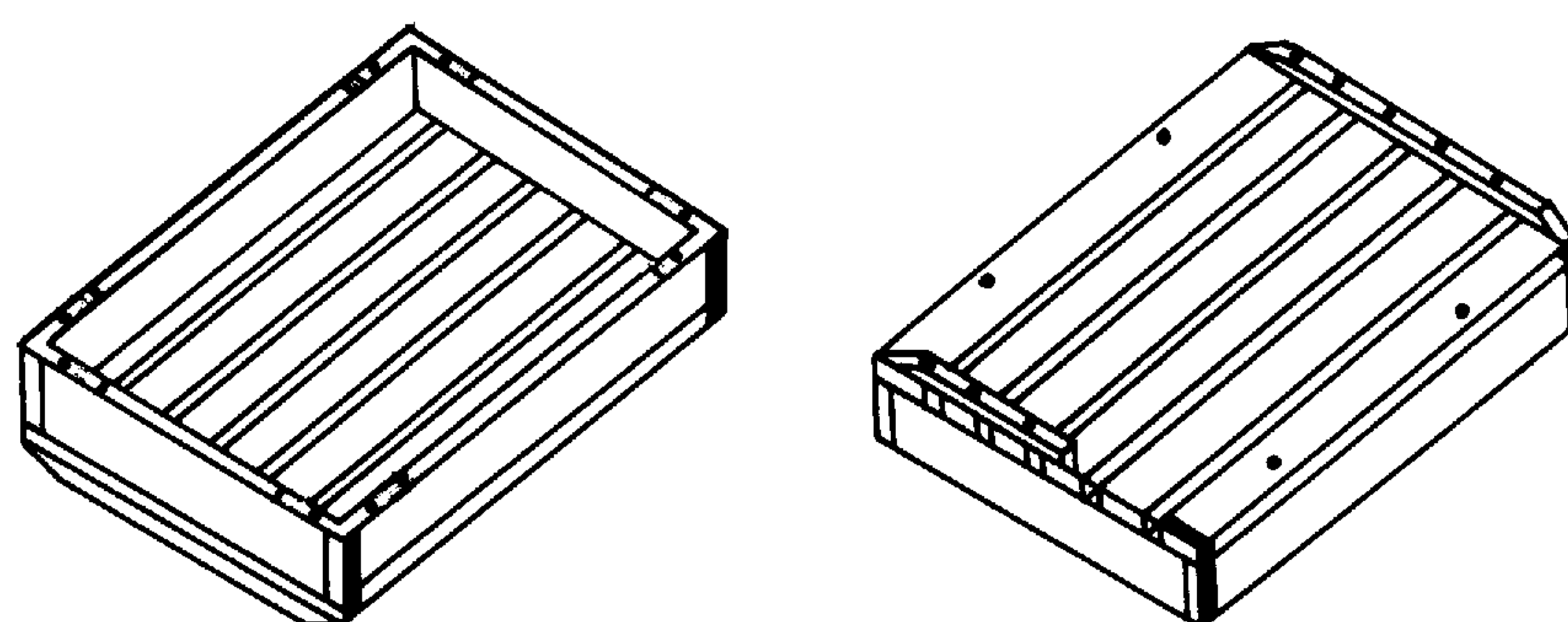
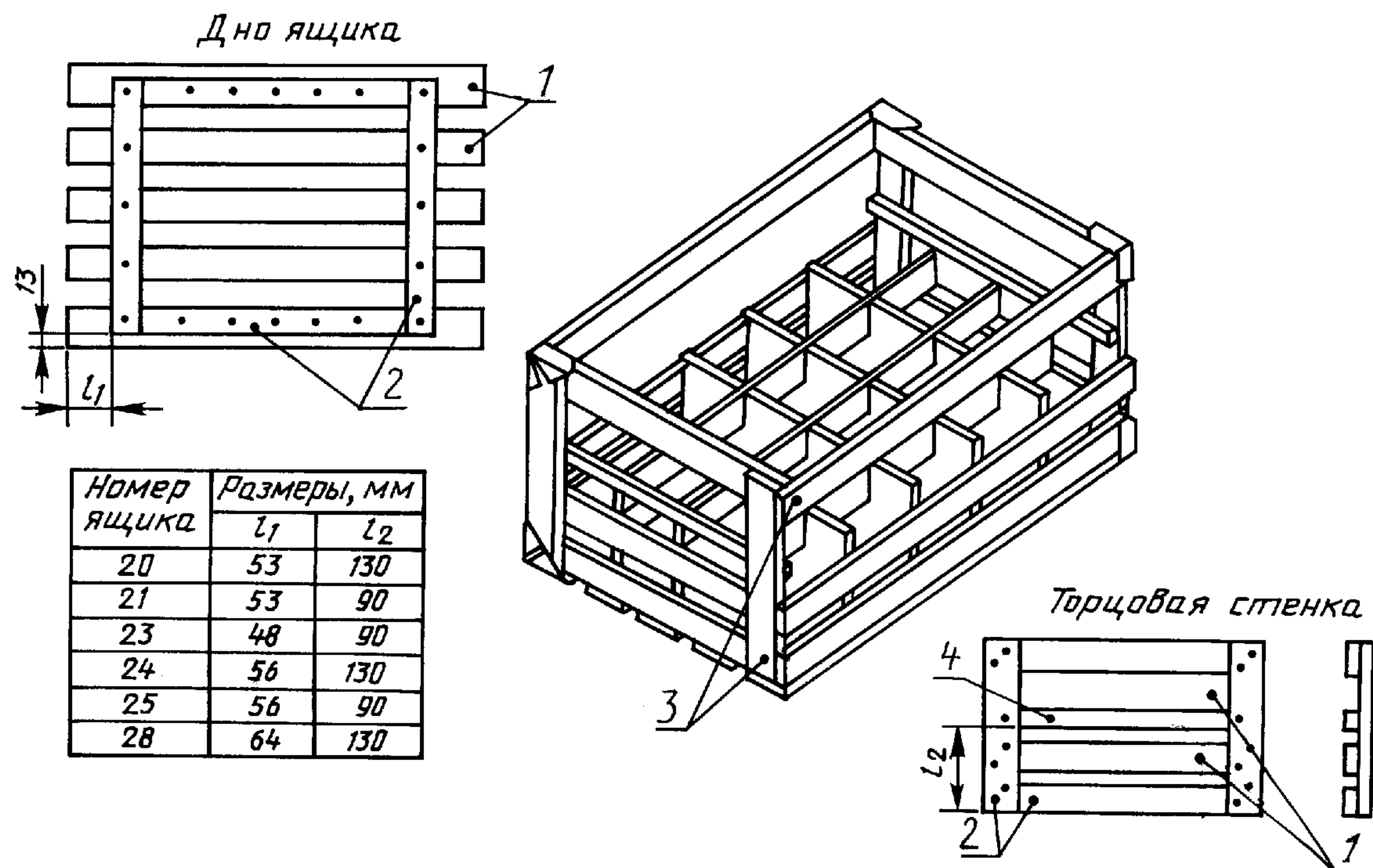


Рисунок 1



1 — доски; 2 — планки; 3 — угольники (условно не показаны);
4 — крепежная планка

Рисунок 2 ·

Допускается параметр шероховатости поверхностей закрытых пластей и кромок дощечек и планок всех лотков и ящиков не более $Rm_{\max} = 1250$ мкм, а также непростроженных наружных пластей и кромок деталей не более чем на 25 % поверхности.

4.1.4 В торцовых стенках лотков № 3 и 4 должны быть отверстия размерами 100×25 мм для захвата лотков руками.

4.1.5 При транспортировании лотков № 2—4 в комплектах зарезку шипов, пазов и скосов в дощечках производят по согласованию с потребителем. При транспортировании ящиков № 20, 21, 23—25 и 28 в комплектах пазы в перегородках зарезаются по согласованию с потребителем.

4.1.6 Требования к сборке лотков и ящиков приведены в приложении М.

4.2 Требования к сырью, материалам и комплектующим изделиям

4.2.1 Для изготовления ящиков и лотков должна применяться древесина мягких лиственных пород и березы по ГОСТ 2695 и ГОСТ 9462, фанера по ГОСТ 3916.1 и ГОСТ 3916.2, древесноволокнистая плита по ГОСТ 4598 и марок Тс-400 и Тс-450 толщиной 6 и 8 мм по нормативно-технической документации.

Допускается применять древесину хвойных пород по ГОСТ 8486, ГОСТ 24454 и ГОСТ 9463.

4.2.2 Ящики для молочных продуктов не допускается изготавливать из древесины сосны, для макаронных изделий — из сосновой фанеры.

4.2.3 Не допускаются засмолок и кармашки на дощечках дна, наружных кромках и пластьях дощечек торцовых и боковых стенок, обращенных внутрь лотков № 1—8, ящиков № 22, и на пластьях дощечек, обращенных внутрь ящиков № 12, 19, 30 и 33, а также на дощатых перегородках ящиков № 20, 24 и 28.

Засмолок и кармашки допускаются:

- в ящиках № 21, 23, 25 — на всех деталях;
- в ящиках № 20, 24, 28 — на всех деталях торцовых стенок и дна, на верхних досках боковых стенок, на пластьях нижних досок боковых стенок, обращенной при сборке ящиков наружу.

4.2.4 Допускается изготавливать перегородки: комбинированные — из древесины и древесно-волокнутой плиты, при этом из древесно-волокнутой плиты должны изготавливаться поперечные перегородки; из полиэтилена низкого давления марок 20908—040, 21008—075 по ГОСТ 16338 или других марок с физико-механическими и реологическими свойствами не ниже, чем у полиэтилена низкого давления указанных марок.

4.2.5 Для сборки ящиков и крепления металлической арматуры должны применяться гвозди по ГОСТ 4034 с плоской головкой, шурупы по ГОСТ 1145, скобы из светлой термически не обработанной низкоуглеродистой стальной проволоки по ГОСТ 3282.

Длина гвоздя или скобы должна быть равна сумме толщин соединяемых деталей плюс 6—12 мм на изгиб гвоздя или скобы. Длина шурупа должна быть равна сумме толщин соединяемых деталей минус 2—4 мм.

4.2.6 Стальная упаковочная лента должна быть по ГОСТ 3560, перфорированная лента из оцинкованной стали — по ГОСТ 14918, трехгранные металлические угольники из оцинкованной стали — по нормативно-технической документации.

4.2.7 Для закрывания крышки в ящиках должны применяться замки в соответствии с требованиями ГОСТ 9396, в ящиках № 12 и 5 — замки рычажного типа. Допускаются по согласованию с потребителем применять другие виды замков или изготавливать ящики без замков.

4.2.8 При необходимости пломбирования ящиков с продукцией в местах установки замков, накладок или скоб допускается устанавливать металлические или пластмассовые кармашки для защиты пломбы.

4.2.9 Металлическая арматура перед креплением ее к ящику должна быть предохранена от коррозии защитными покрытиями, кроме арматуры, изготовленной из оцинкованной стали.

4.2.10 По согласованию с потребителем ящики и лотки могут быть покрыты с наружной или с наружной и внутренней сторон водостойкими лаками, эмалью или масляными красками. Материалы, применяемые для покрытия ящиков или лотков, должны быть нейтральными к пищевым продуктам и допущены к применению органами здравоохранения.

4.3 К о м п л е к т н о с т ь

4.3.1 В комплект ящика № 6 входят пять вкладышей-лотков с размерами деталей: набор дощечек размером 680×310×10 мм каждая, две планки размером 310×40×25 мм каждая.

Количество вкладышей-лотков определяется высотой ящика.

Допускается по согласованию с потребителем применять лотки при использовании их в тарооборудовании без комплектов деталей ящиков.

4.3.2 В комплект ящиков № 20, 21, 23—25, 28, 34 и 35 входят перегородки, количество и размеры которых определяются в зависимости от внутренних размеров ящиков и размеров бутылок и банок.

4.4 М а р к и р о в к а

Маркировка, характеризующая тару, и транспортная маркировка ящиков, лотков и комплектов — по ГОСТ 14192.

4.5 У п а к о в к а

Упаковка ящиков, лотков и комплектов — по ГОСТ 9396.

5 Правила приемки

5.1 Ящики, лотки или их детали принимают партиями.

Партией считают количество ящиков или лотков одного размера и типа или деталей, оформленное одним документом о качестве.

5.2 Для контроля качества ящиков, лотков или деталей отбирают их в количестве 5 % от партии, при этом ящиков и лотков должно быть не менее 50 шт., а деталей в количестве, необходимом для изготовления не менее 50 ящиков или лотков.

Если более 2 % ящиков или лотков или более 1 % деталей каждого назначения не соответствуют требованиям настоящего стандарта, отбирают удвоенную выборку от той же партии.

По результатам контроля удвоенной выборки партию считают не соответствующей требованиям настоящего стандарта, если более 2 % ящиков или лотков или более 1 % деталей каждого назначения не соответствуют требованиям настоящего стандарта.

6 Методы контроля

6.1 Методы контроля — по ГОСТ 9396.

6.2 Контроль механической прочности ящиков и лотков проводят по ГОСТ 18211, ГОСТ 18425, ГОСТ 21136.

6.3 Показатели механической прочности — по ГОСТ 26838. Показатели механической прочности определяют при разногласиях в оценке качества ящиков или лотков.

6.4 Ящики для перевозки пищевых жидкостей в бутылках железнодорожным транспортом должны выдерживать вертикальную нагрузку не менее 26460 Н/м².

7 Транспортирование и хранение

7.1 Транспортирование и хранение ящиков или комплектов ящиков — по ГОСТ 9396.

7.2 Лотки № 1—8 транспортируют по железной дороге в собранном виде.

8 Указания по применению

Для перевозки грузов железнодорожным транспортом должны применяться закрытые ящики, т. е. ящики с крышками, кроме ящиков типов I—1, I—2 и II—4.

При возврате порожних ящиков железнодорожным транспортом перевозка должна производиться в соответствии с 4.1 настоящего стандарта.

9 Гарантии изготовителя

Изготовитель гарантирует соответствие ящиков требованиям настоящего стандарта при соблюдении условий транспортирования, эксплуатации и хранения.

Гарантийный срок эксплуатации ящиков — один год со дня ввода ящиков в эксплуатацию.

ПРИЛОЖЕНИЕ А
(справочное)

НАРУЖНЫЕ РАЗМЕРЫ ЯЩИКОВ

Т а б л и ц а А.1

Номер ящика	Наружные размеры, мм			Номер ящика, соответствующий	
	Длина	Ширина	Высота	ГОСТ 11354	ГОСТ 18575
1	740	470	76	5	—
2	740	450	65	6	—
3	740	450	140	7	—
4	740	450	130	8	—
5	740	320	130	3	—
6	735	355	200	10	—
7	735	355	200	10—1	—
8	720	570	90	4	—
9	655	405	340	11	—
10	595	550	210	12	—
11	610	420	310	13	—
12	625	410	335	14	—
13	610	420	275	15	—
14	660	410	240	16	—
15	610	400	230	17	—
16	660	410	150	18	—
17	605	510	280	19	—
18	515	325	250	20	—
19	500	305	130	21	—
20	500	405	360	—	6
21	500	405	280	—	5
22	540	220	170	22	—
23	470	385	250	—	4
24	465	365	330	—	3
25	465	365	280	—	2
26	490	365	245	23	—
27	450	400	210	24	—
28	440	330	370	—	1
29	400	375	220	25	—
30	435	310	240	26	—
31	420	325	210	27	—
32	420	325	150	28	—
33	420	305	130	29	—
34	445	310	235	30	—
35	445	300	260	31	—

ПРИЛОЖЕНИЕ Б
(обязательное)

РАЗМЕРЫ И КОЛИЧЕСТВО ДЕТАЛЕЙ ДОЩАТЫХ ЯЩИКОВ

Таблица Б.1

Размеры в миллиметрах

Номер ящика	Торцовая стенка				Боковая стенка				Дно и крышка			
	Дли- на	Ширина набора или дощечки	Тол- щина	Количе- ство на 1 ящик, шт.	Дли- на	Ширина набора или дощечки	Тол- щина	Количе- ство на 1 ящик, шт.	Дли- на	Ширина набора или дощечки	Толщина	Количество на 1 ящик, шт.
1	430	50	19	2	738	50	19	2	738	75	13	5
2	449	66	19	2	738	50	19	1	738	75	16	5
3	450	125	19	2	738	125	19	2	738	450	4	1
4	450	110	19	2	738	110	19	2	738	450	4	1
5	280	50	19	4	738	50	19	4	738	40	13	5
6	320	182	22	2	734	182	16	2	734	352	16	1
7	320	182	22	2	734	182	16	2	734	352	16	1
8	530	60	19	2	718	60	19	2	718	55	13	6
12	380	285	16	2	634	285	10	2	634	400	10	2
14	380	70	19	6	646	70	13	6	646	70	13	5
15	380	190	16	2	634	190	10	2	634	400	10	2
16	380	60	16	4	634	60	13	4	634	60	13	6
19	285	95	16	2	492	95	10	2	492	305	10	2
22	190	70	16	4	514	70	13	4	482	60	13	3
30	285	190	16	2	444	190	10	2	444	305	10	2
33	285	95	16	2	412	95	10	2	412	305	10	2
34	285	70	16	6	419	70	10	6	419	70	10	4
35	270	70	16	6	419	70	10	6	419	60	10	4

ПРИЛОЖЕНИЕ В
(обязательное)

РАЗМЕРЫ ПЛАНК ЛОТКОВ И ДОЩАТЫХ ЯЩИКОВ

Таблица В.1

Размеры в миллиметрах

Но- мер ящи- ка	Планки торцовых стенок								Планки дна								Планки крышки			
	Вертикальные				Горизонтальные				Продольные				Поперечные				Поперечные			
	Длина	Ширина	Толщина	Количество на 1 ящик, шт.	Длина	Ширина	Толщина	Количество на 1 ящик, шт.	Длина	Ширина	Толщина	Количество на 1 ящик, шт.	Длина	Ширина	Толщина	Количество на 1 ящик, шт.	Длина	Ширина	Толщина	Количество на 1 ящик, шт.
1	—	—	—	—	—	—	—	—	—	—	—	—	468	19	19	2	—	—	—	—
2	—	—	—	—	—	—	—	—	—	—	—	—	449	25	19	2	—	—	—	—
3	—	—	—	—	—	—	—	—	738	25	16	2	400	25	16	2	—	—	—	—
4	—	—	—	—	—	—	—	—	738	25	16	2	400	25	16	2	—	—	—	—
5	—	—	—	—	—	—	—	—	—	—	—	—	638	19	19	2	—	—	—	—
8	—	—	—	—	—	—	—	—	—	—	—	—	568	19	19	2	—	—	—	—
12	285	50	16	4	280	50	16	4	—	—	—	—	—	—	—	—	400	50	16	2
14	228	40	19	4	300	40	19	4	—	—	—	—	—	—	—	—	—	—	—	—
15	190	50	16	4	280	50	16	4	—	—	—	—	—	—	—	—	400	50	16	2
16	142	50	16	4	280	50	16	4	560	30	13	2	—	—	—	—	—	—	—	—
19	—	—	—	—	—	—	—	—	—	—	—	—	—	—	—	—	305	50	16	2
22	162	50	16	4	—	—	—	—	—	—	—	—	—	—	—	—	—	—	—	—
30	190	50	16	4	185	50	16	4	—	—	—	—	—	—	—	—	305	50	16	2
33	—	—	—	—	—	—	—	—	—	—	—	—	—	—	—	—	305	50	16	2
34	225	50	16	4	185	50	16	4	345	30	13	2	—	—	—	—	—	—	—	—
35	250	50	16	4	170	50	16	4	345	30	13	2	—	—	—	—	—	—	—	—

Примечания к приложениям Б и В

1 При шиповом соединении длина торцовых стенок лотков № 1, 5 и 8 должна быть на 38 мм больше указанной в таблице В.1.

2 Размеры планок, прибиваемых вместо крышки в ящике № 14, должны быть 646×40×13 мм.

3 Планки дна ящиков № 16, 34 и 35 должны прибиваться на равном расстоянии от торцов дощечек дна и на расстоянии 18 мм от кромок крайних дощечек дна.

4 Для лотков № 1, 2, 5 и 8, а также для решетчатых ящиков № 14, 16, 22, 34, 35 в графе «ширина набора или дощечки» указана ширина одной дощечки. Допускаются дощечки другой ширины при условии соблюдения ширины набора.

5 Допускается по согласованию с потребителем поставлять дощечки и планки кратных длин с припуском 5 мм на каждый пропил.

6 Объем фанерных деталей в чистоте для ящиков № 2 — 0,0001 м³, № 3 и 4 — 0,0013 м³.

7 Допускается в лотке № 3 изготавливать дно из пяти дощечек размером 738×75×13 мм, при этом объем деревянных деталей ящика в чистоте составит 0,0093 м³.

ПРИЛОЖЕНИЕ Г
(обязательное)

РАЗМЕРЫ ДЕТАЛЕЙ ЯЩИКОВ ИЗ ДРЕВЕСНЫХ ЛИСТОВЫХ МАТЕРИАЛОВ

Таблица Г.1

В миллиметрах

Номер ящика	Торцовые стенки		Боковые стенки		Дно		Крышка		Толщина
	Длина	Ширина	Длина	Ширина	Длина	Ширина	Длина	Ширина	
9	365	319	655	319	655	405	613	363	4
10	510	190	615	190	615	550	—	—	4
11	380	289	610	289	610	420	568	378	4
13	380	253	610	253	610	420	—	—	4
17	470	259	605	259	605	510	563	468	4
18	285	232	515	232	515	325	473	283	4
26	325	228	455	228	455	365	413	323	4
27	360	190	450	190	450	400	—	—	4
29	365	219	398	216	398	373	388	363	4
31	285	194	420	194	420	325	378	283	4
32	285	130	420	130	420	325	378	283	4

Примечание — На дне ящика № 10 допускаются две поперечные планки размерами 550×19×19 мм, а в ящике № 29 допускается изготавливать крышку длиной 373 мм.

ПРИЛОЖЕНИЕ Д
(обязательное)

РАЗМЕРЫ ПЛАНК ДЛЯ ЯЩИКОВ ИЗ ДРЕВЕСНЫХ ЛИСТОВЫХ МАТЕРИАЛОВ

Таблица Д.1

В миллиметрах

Номер ящика	Длина планок								Ширина планок			Толщина планок	
	торцовых стенок		боковых стенок		дна		крышки		крепежных	боковых, торцовых стенок и дна	крышки		крепежных
	горизонтальные	вертикальные	горизонтальные	вертикальные	продольные	поперечные	продольные	поперечные					
9	365	255	655	255	655	341	485	405	405	32	50	70	16
10	510	126	615	126	615	486	—	—	—	32	—	—	16
11	380	225	610	225	610	356	440	420	420	32	50	70	16
13	380	189	610	189	610	356	—	—	—	32	—	—	16
17	470	195	605	195	605	446	435	510	510	32	50	70	16
18	285	168	515	168	515	261	345	325	325	32	50	70	16
26	325	164	455	164	455	301	285	365	365	32	50	70	16
27	360	126	450	126	450	336	—	—	—	32	—	—	16
29	373	—	430	—	—	—	280	405	405	40	40	70	16
31	285	130	420	130	420	261	250	325	325	32	50	70	16
32	285	66	420	66	420	261	250	325	325	32	50	70	16

ПРИЛОЖЕНИЕ Е
(обязательное)

РАЗМЕРЫ И КОЛИЧЕСТВО ДЕТАЛЕЙ ЯЩИКОВ ТИПА II—4

Таблица Е.1

Размеры в миллиметрах

Номер ящика	Масса груза, кг	Доски																			Перегородки (справочно)				
		торцовых стенок								боковых стенок								дна			Продольные				
		Верхние				Нижние				Верхние				Нижние				Длина	Ширина	Толщина	Количество на 1 ящик, шт.	Длина	Ширина	Толщина	Количество на 1 ящик, шт.
		Длина	Ширина	Толщина	Количество на 1 ящик, шт.	Длина	Ширина	Толщина	Количество на 1 ящик, шт.	Длина	Ширина	Толщина	Количество на 1 ящик, шт.	Длина	Ширина	Толщина	Количество на 1 ящик, шт.								
20	40	377	50	19	2	377	60	13	4	533	60	13	2	533	60	13	4	533	60	13	6	469	40	8	3
21	25	377	50	19	2	377	90	13	2	533	60	13	2	533	90	13	2	533	60	13	6	469	40	8	4
23	25	357	50	19	2	357	90	13	2	503	60	13	2	503	90	13	2	503	60	13	6	439	40	8	4
24	25	336	50	19	2	336	60	13	4	498	60	13	2	498	60	13	4	498	60	13	5	434	40	8	3
25	25	336	50	19	2	336	90	13	2	498	60	13	2	498	90	13	2	498	60	13	5	434	40	8	3
28	25	298	50	19	2	298	60	13	4	476	60	13	2	476	60	13	4	476	60	13	5	412	40	8	2

Продолжение таблицы Е.1

Номер ящика	Перегородки (справочно)				Планки															
	поперечные				торцовых стенок												Дна			
	Длина	Ширина	Толщина	Количество на 1 ящик, шт.	вертикальные				горизонтальные				крепёжные				Длина	Ширина	Толщина	Количество на 1 ящик, шт.
					Длина	Ширина	Толщина	Количество на 1 ящик, шт.	Длина	Ширина	Толщина	Количество на 1 ящик, шт.	Длина	Ширина	Толщина	Количество на 1 ящик, шт.				
20	375	100	8	4	330	50	19	4	277	50	19	2	377	30	19	2	367	30	13	4
21	375	90	8	5	250	50	19	4	277	50	19	2	377	30	19	2	367	30	13	4
23	355	90	8	5	220	50	19	4	257	50	19	2	357	30	19	2	347	30	13	4
24	334	100	8	4	300	50	19	4	236	50	19	2	336	30	19	2	326	30	13	4
25	334	90	8	4	250	50	19	4	236	50	19	2	336	30	19	2	326	30	13	4
28	296	100	8	3	340	50	19	4	198	50	19	2	298	30	19	2	288	30	13	4

П р и м е ч а н и я

1 В ящиках № 20, 24 и 28 продольные и поперечные перегородки из древесно-волоконистой плиты должны изготавливаться шириной соответственно 40 и 130 мм или с ширинами, указанными в таблице Е.1. Допускается изготавливать дощатые поперечные и продольные перегородки шириной соответственно 40 и 130 мм.

2 Допускается применять верхние доски торцовых стенок шириной 60 мм.

3 Допускается изготавливать дно ящиков из дощечек шириной более 60 мм при соблюдении общей ширины набора, указанной в таблице Е.1, и просветов между дощечками не более 10 мм.

ПРИЛОЖЕНИЕ Ж
(обязательное)

**ПРЕДЕЛЬНЫЕ ОТКЛОНЕНИЯ РАЗМЕРОВ ЯЩИКОВ,
ДЕТАЛЕЙ И ГНЕЗД**

Таблица Ж.1

В миллиметрах

Размер ящиков, деталей и гнезд	Предельные отклонения
По внутренним размерам ящиков	+5
По длине и ширине щитов и фанерных деталей	+5
По длине планок: вертикальных — торцовых стенок, поперечных — дна и крышки дощатых ящиков, горизонтальных — торцовых и боковых стенок, продольных — дна, поперечных — крышки, крепежных — фанерных ящиков;	+5
горизонтальных — торцовых стенок, продольных — дна дощатых ящиков, вертикальных — торцовых и боковых стенок, поперечных — дна, продольных — крышки фанерных ящиков	—2
По высоте прибавки крепежных планок (2)	+3
По длине досок щитов торцовых, боковых стенок, дна и крышки; по длине и ширине щитов ящиков типов II—1, III; по ширине набора торцовых, боковых стенок, дна и крышки; по ширине пазов в деревянных перегородках; по глубине пазов в перегородках	+2
По ширине пазов в перегородках из древесно-волокнистой плиты	+1
По ширине и толщине планок и досок, по толщине перегородок	±1
По длине перегородок	—1
По длине и ширине щитов крышки ящиков типа III, фанерной детали крышки ящиков типов III—1 и III—2, по ширине перегородок	—2
По размерам гнезд	±2

ПРИЛОЖЕНИЕ И
(рекомендуемое)

**ПРОДУКЦИЯ, РЕКОМЕНДУЕМАЯ ДЛЯ УПАКОВЫВАНИЯ
В ЯЩИКИ**

Таблица И.1

Номер ящика	Наименование продукции	Масса груза в ящике, кг
1, 2, 5	Хлеб и хлебобулочные изделия	15
3, 4, 8	То же	20
6	Котлеты, мясные полуфабрикаты	20
7	Мясо фасованное, мясные полуфабрикаты	20
9	Табачные изделия	20
10	Макаронные изделия	25
12	Колбасные изделия и копчености	30
13	Сухари, баранки, пряники	20
14	Парфюмерная стеклянная тара	20
15	Кольца резиновые для консервных стеклянных банок	30
16	Мыло хозяйственное	25
17	Макаронные изделия, хрустящий картофель	25

ГОСТ 11354—93*Окончание*

Номер ящика	Наименование продукции	Масса груза в ящике, кг
18, 29, 31	Кондитерские изделия	20
19, 33	Молочная фасованная продукция, сыр плавленый	10
20	Пищевые жидкости в бутылках	40
21, 23, 24, 25, 28	То же	25
22	Дрожжи	10
26	Пищеконцентратные изделия, сухие дрожжи, плавленый сыр	20
27	Парфюмерная стеклянная тара	15
30	Молочная фасованная продукция	25
32	Кондитерские изделия	10
34	Майонез и другая продукция в стеклянных банках вместимостью 0,2 и 0,25 л	20
35	Майонез и другая продукция в стеклянных банках вместимостью 0,5 л	20

ПРИЛОЖЕНИЕ К
(обязательное)

РАСХОД ДРЕВЕСИНЫ И ЛИСТОВЫХ ДРЕВЕСНЫХ МАТЕРИАЛОВ
НА ОДИН ЯЩИК

Т а б л и ц а К.1

Номер ящика	Объем деталей ящика в чистоте, м ³				
	Древесины на ящик без перегородок	Древесины на дощатые перегородки	Фанеры толщиной 4 мм	Перегородки из древесно-волоконис- той плиты толщиной	
				6 мм	8 мм
1	2	3	4	5	6
1	0,0062	—	—	—	—
2	0,0066	—	—	—	—
3	0,0066	—	—	—	—
4	0,0059	—	—	—	—
5	0,0058	—	—	—	—
6	0,0246	—	—	—	—
7	0,0110	—	—	—	—
8	0,0063	—	—	—	—
9	0,0060	—	0,0046	—	—
10	0,0040	—	0,0031	—	—
11	0,0058	—	0,0042	—	—
12	0,0146	—	0,0030	—	—
13	0,0038	—	—	—	—
14	0,0118	—	—	—	—
15	0,0119	—	—	—	—
16	0,0082	—	—	—	—
17	0,0062	—	0,0045	—	—
18	0,0045	—	0,0027	—	—
19	0,0053	—	—	—	—
20	0,0096	0,0025	—	0,0015	0,0020
21	0,0086	0,0020	—	0,0015	0,0020
22	0,0044	—	—	—	—
23	0,0081	0,0019	—	0,0014	0,0018
24	0,0085	0,0022	—	0,0014	0,0018
25	0,0076	0,0014	—	0,0010	0,0014
26	0,0045	0,0026	—	—	—
27	0,0030	0,0020	—	—	—
28	0,0081	0,0014	—	0,0009	0,0012
29	0,0024	0,0025	—	—	—
30	0,0078	—	—	—	—
31	0,0040	0,0021	—	—	—
32	0,0037	0,0017	—	—	—
33	0,0047	—	—	—	—
34	0,0064	—	—	—	—
35	0,0062	—	—	—	—

П р и м е ч а н и е . — В ящике № 6 объем древесины деталей ящика в чистоте приведен с учетом пяти вкладышей-лотков.

ПРИЛОЖЕНИЕ Л
(обязательное)

ОБОЗНАЧЕНИЕ КОДОВ ОКП

Т а б л и ц а Л.1

Номер ящика	Код ОКП	Номер ящика	Код ОКП	Номер ящика	Код ОКП
1	53 7111 9605	13	53 7112 0804	25	53 7111 9725
2	53 7111 9606	14	53 7111 9613	26	53 7112 0807
3	53 7111 9607	15	53 7111 9614	27	53 7112 0808
4	53 7111 9608	16	53 7111 9615	28	53 7111 9726
5	53 7111 9603	17	53 7112 0805	29	53 7112 0809
6	53 7111 9610	18	53 7112 0806	30	53 7111 9618
7	53 7111 9611	19	53 7111 9616	31	53 7112 0810
8	53 7111 9604	20	53 7111 9721	32	53 7112 0811
9	53 7112 0801	21	53 7111 9722	33	53 7111 9619
10	53 7112 0802	22	53 7111 9617	34	53 7111 9620
11	53 7112 0803	23	53 7111 9723	35	53 7111 9621
12	53 7111 9612	24	53 7111 9724		

ПРИЛОЖЕНИЕ М
(обязательное)

СБОРКА ЛОТКОВ И ЯЩИКОВ

1 Сборка лотков

Лотки № 6 и 7 по торцам должны быть обиты стальной упаковочной лентой толщиной 0,25—0,5 мм, шириной 15—20 мм с заходом на верхние кромки торцовых стенок или крепежные планки не менее чем на 60 мм.

В лотках № 1, 5 и 8 боковую стенку к торцовой прибивают одним гвоздем П 2,2×50 через стальную упаковочную ленту. Концы ленты длиной 60 мм каждый должны заходить: один под угольник, другой под поддонную планку.

В лотках № 2—4 боковые стенки с торцовыми должны собираться на прямой открытый шип УЯ-1 по ГОСТ 9330. Допускается указанное шиповое соединение стенок с торцовыми в лотках № 1, 5 и 8 без ленты.

Торцовые стенки с боковыми во всех лотках по верхним кромкам, а в лотках № 3 и 4 и рамка планок на дне должны дополнительно соединяться металлическими угольниками УГ 75 по ГОСТ 5091. Угольники должны прикрепляться гвоздями П 1,6×25 или П 1,8×32 или шурупами 1—3×25.

Дощечки дна лотков № 1, 5 и 8 должны прибиваться гвоздями П 2,0×40 к торцовым стенкам. Каждая дощечка должна прибиваться двумя гвоздями с каждой стороны. Каждая крайняя дощечка дна должна дополнительно прибиваться двумя гвоздями таких же размеров к дощечкам боковых стенок.

После прибивки дощечек дна должны прибиваться две поддонные планки каждая четырьмя гвоздями П 2,5×60. Допускается поддонные планки прибивать одновременно с дощечками дна. Каждая дощечка дна должна прибиваться двумя гвоздями П 2,5×60. В этом случае поддонные планки не должны быть из древесины березы. Допускается взамен поддонных планок одновременно с дощечками дна прибивать стальную упаковочную ленту сечением 0,25—0,4×15 мм. Концы ленты длиной 60 мм должны заходить под угольники.

При использовании лотков № 1, 5 и 8 для контейнерных перевозок поддонные планки допускается не прибивать, в этом случае каждая дощечка дна должна прикрепляться двумя шурупами 1—4×40 с каждого конца.

На дне лотков № 1, 2, 5 и 8 допускается фанерные уголки не прибивать. При этом каждая крайняя дощечка дна должна прибиваться двумя гвоздями к боковой стенке.

Дно в лотках № 3, 4 должно прибиваться к торцовым и боковым стенкам гвоздями П 2,2×50. Расстояние между гвоздями не должно превышать 110 мм при прибивке к торцовым стенкам и 150 мм — при прибивке к боковым стенкам.

2 Сборка ящиков

В ящиках № 9, 11, 17, 18, 26, 29, 31 и 32 планки крышек должны быть расположены на расстоянии, указанном в таблице М.1.

В ящиках № 9, 11, 17, 18, 26, 31 и 32 допускается планки крышки скреплять накладками из фанеры толщиной 4 мм в виде прямоугольного треугольника с катетами 100×100 мм взамен полос из стальной упаковочной ленты, угольников или проволочных скоб.

Ящики № 9—18, 26, 27, 30—32, 34—35 по торцам должны быть обиты стальной упаковочной лентой толщиной 0,25—0,5 мм, шириной 15—20 мм с заходом на верхние кромки торцовых стенок или крепежные планки не менее чем на 70 мм.

Т а б л и ц а М.1

Номер ящика	Расстояние от поперечных планок до кромок деталей крышки, мм		Расстояние от продольных планок до кромок детали крышки, мм
	со стороны крепежной планки	с противоположной стороны	
9	46	23	23
11, 17, 18, 26, 29, 31, 32	48	20	20

Для обивки ящиков допускается использовать полоски из листовой стали по ГОСТ 19903 и ГОСТ 19904 таких же размеров, как из стальной упаковочной ленты. При этом кромки полосок должны быть завальцованы.

В ящике № 29 все стенки должны быть соединены плотно без зазоров перфорированной лентой толщиной 0,5—0,6 мм, шириной 46—48 мм, длина перфорированной ленты должна быть:

253 мм — по вертикальным ребрам;

333 мм — по горизонтальным ребрам торцевой стенки;

355 мм — по горизонтальным ребрам боковой стенки.

Частичное неприлегание фанерных деталей друг к другу не должно превышать 3 мм.

Верхние углы собранного ящика должны быть обиты трехгранными фасонными металлическими угольниками, при этом ширина большей полки угольника, равная 32 мм, должна крепиться к корпусу ящика.

В ящике № 29 допускается планки всех щитов прибивать скобами со стороны планок с загибом концов на фанере. Спинка скобы должна размещаться параллельно продольной оси планки.

3 Сборка ящиков типа III—2

При прибивке досок торцовых стенок к вертикальным планкам каждая доска с каждого конца должна прибиваться:

двумя гвоздями П 2,0×45 или двумя скобами при ширине доски 50—60 мм;

двумя гвоздями П 2,0×45 или тремя скобами при ширине доски 90 мм.

Крепежные планки шириной 30 мм должны прибиваться к вертикальным планкам торцовых стенок одним гвоздем П 2,0×45 или одной скобой с каждого конца.

Горизонтальные планки торцовых стенок должны прибиваться к доскам четырьмя гвоздями или скобами.

Гвозди располагают в шахматном порядке.

При изготовлении щитов dna планки к доскам должны прибиваться гвоздями П 1,8×32 или скобами.

Продольная планка должна прибиваться пятью гвоздями или скобами, поперечная планка к каждой доске dna должна прибиваться одним гвоздем или двумя скобами.

При изготовлении щитов гвозди и скобы должны прибиваться со стороны планок. Скобы должны прибиваться под углом 30—40° к направлению волокон древесины планок. Ножки скоб должны загибаться на 5—8 мм на досках и плотно прилегать к древесине, концы гвоздей должны быть загнуты и утоплены в древесину.

Доски боковых стенок должны прибиваться к вертикальным планкам торцовых стенок двумя гвоздями П 2,2×50 с каждого конца в один ряд.

В ящиках № 20, 24, 28 доски боковых стенок прибивают на расстоянии 20—40 мм друг от друга.

Дощатые перегородки для ящиков № 20, 24, 28 должны соединяться между собой «взрез» (рисунок 1); для ящиков 21, 23, 25 — «взрез» (рисунок 2) или «внаграт» (рисунок 3).

Перегородки из древесно-волоконистой плиты, а также дощатые шириной 40 и 130 мм должны соединяться «взрез» (рисунок 2).

Собранные перегородки вставляют в корпус ящика со стороны dna до его прибивки, при замене перегородок отбивают крепежную планку на одной из торцовых стенок.

Каждая доска собранного dna должна прибиваться к планкам торцовых стенок двумя гвоздями П 2,2×50 с каждого торца в один ряд.

Скобы для сборки щитов ящиков должны изготавливаться из термически необработанной светлой проволоки диаметром 1,2—1,4 мм по ГОСТ 3282.

Углы ящиков должны обиваться трехгранными металлическими угольниками (рисунки 4 и 5). Угольники прибивают шестью гвоздями П 1,8×32 или тремя скобами П 1,6×30—36, или П 1,8×30—36. При прибивке угольников пистолетами скобы должны изготавливаться из низкоуглеродистой, нагартованной оцинкованной повышенной точности проволоки по нормативно-технической документации. Угольники должны плотно прилегать к стенкам ящика. Угольники должны изготавливаться толщиной 0,5—0,8 мм по нормативно-технической документации. Допускается изготавливать угольники из неоцинкованной стали по ГОСТ 16523 при условии защиты их от коррозии.

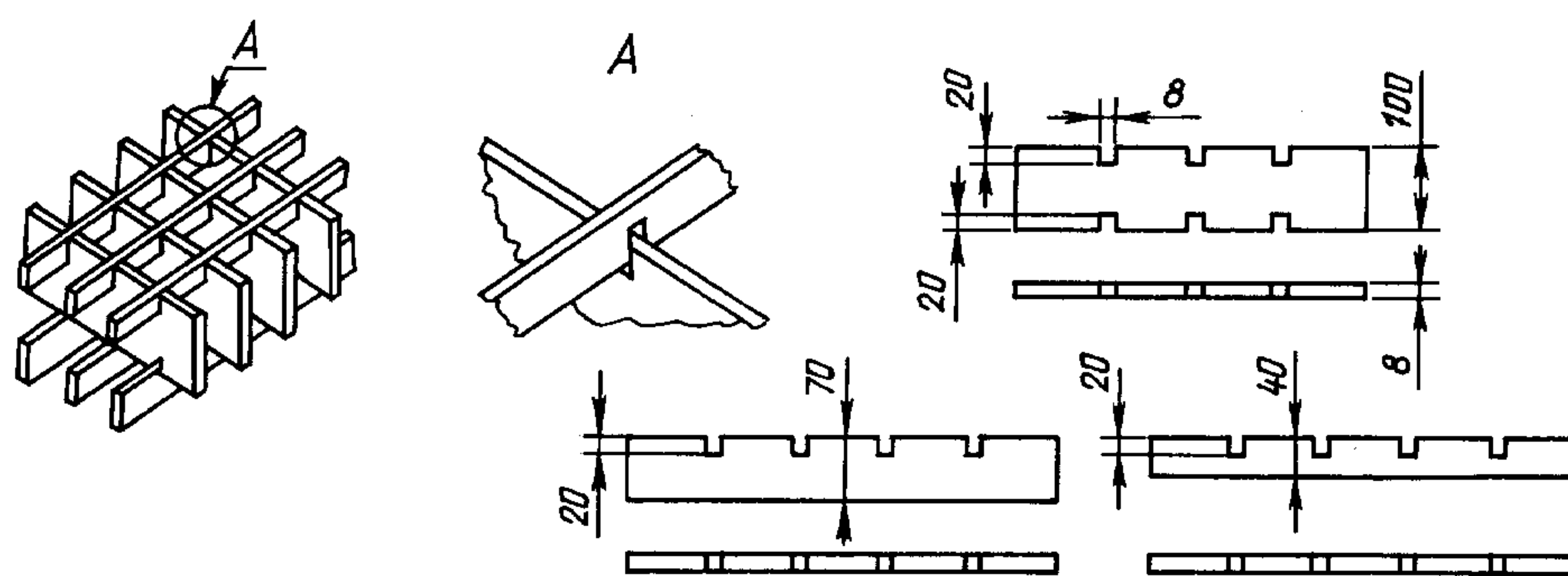


Рисунок 1

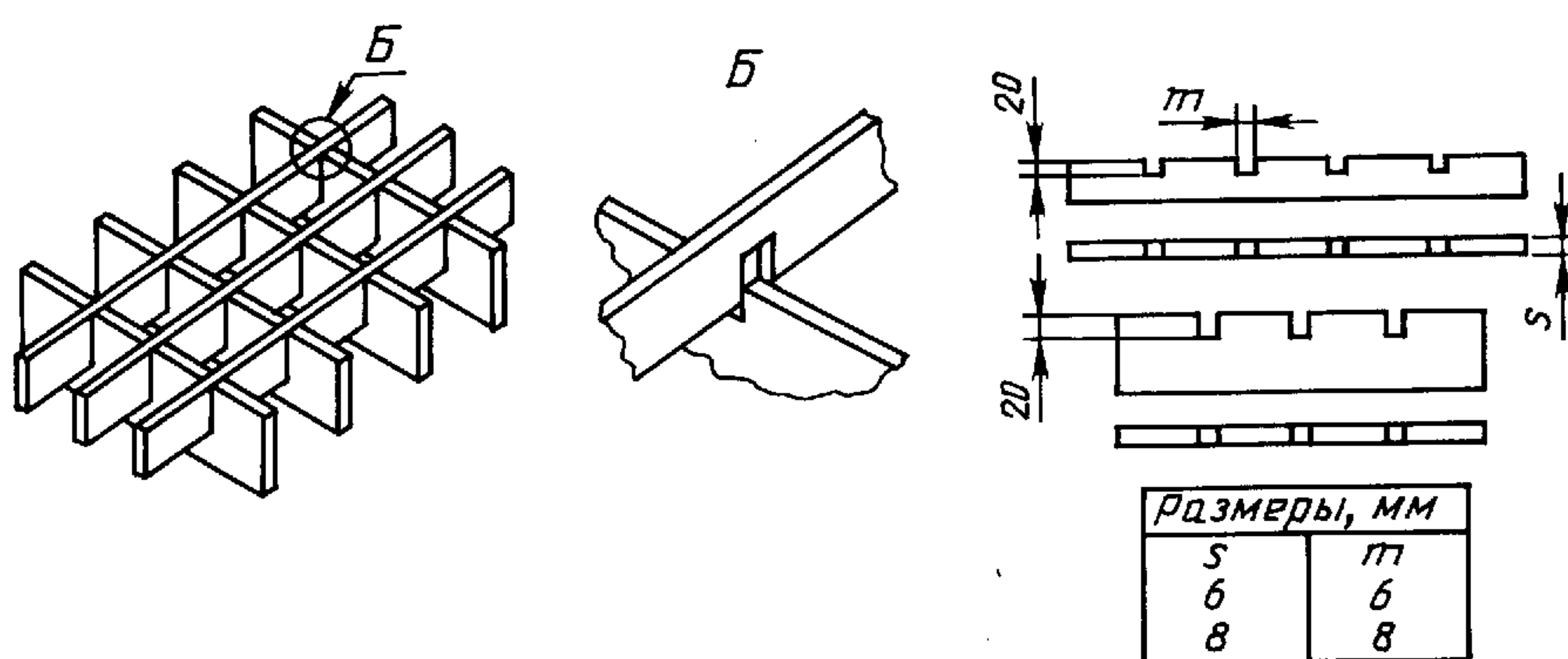


Рисунок 2

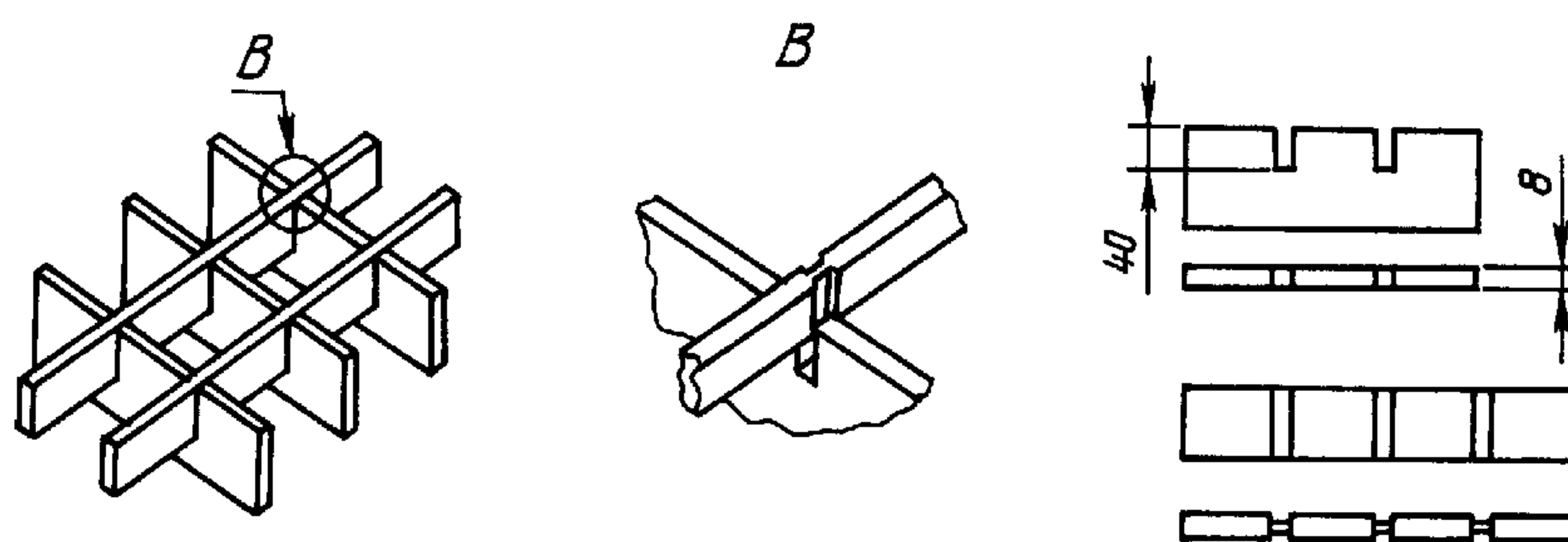
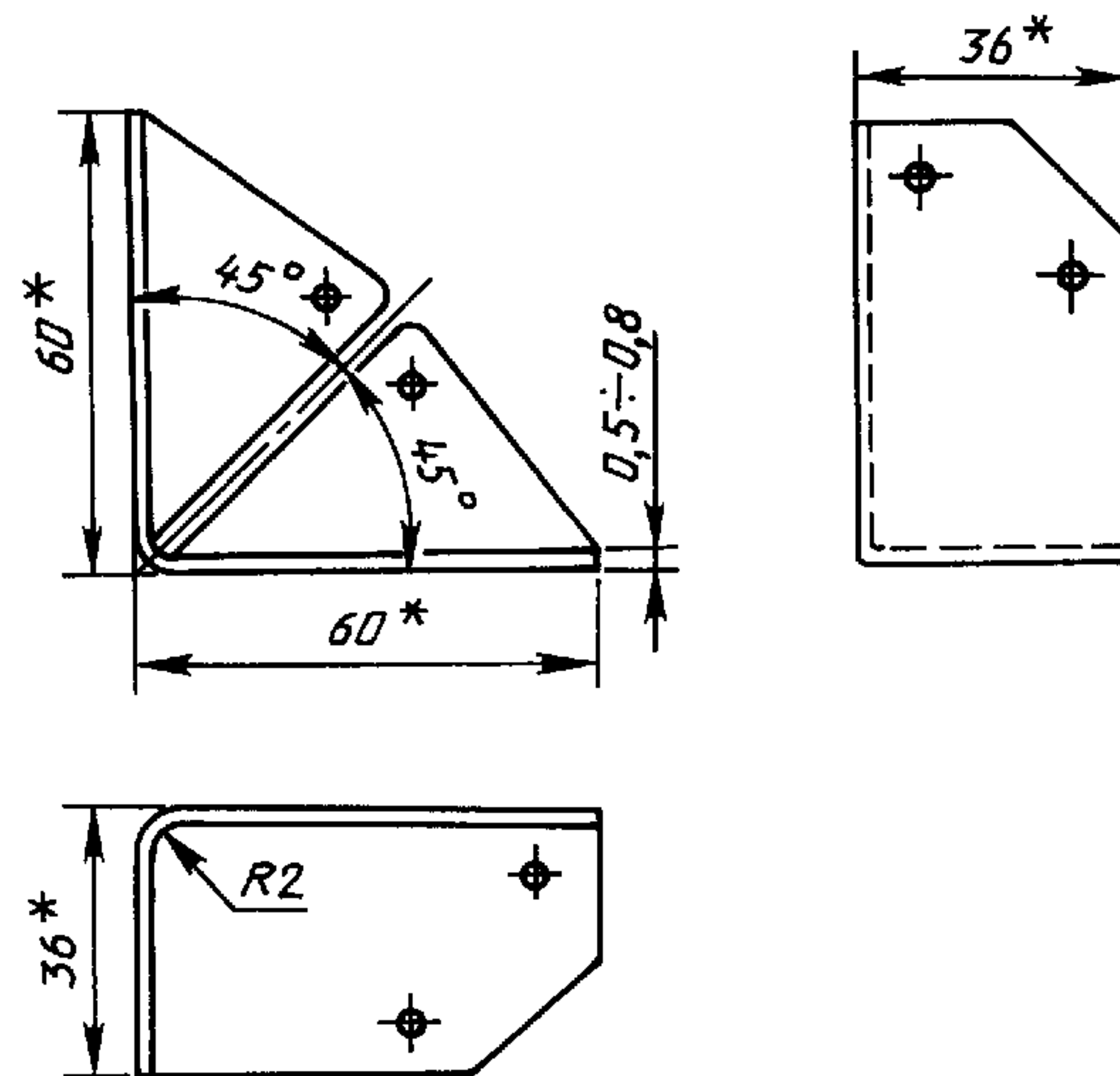


Рисунок 3



* Размер для справок

Рисунок 4 — Угольник

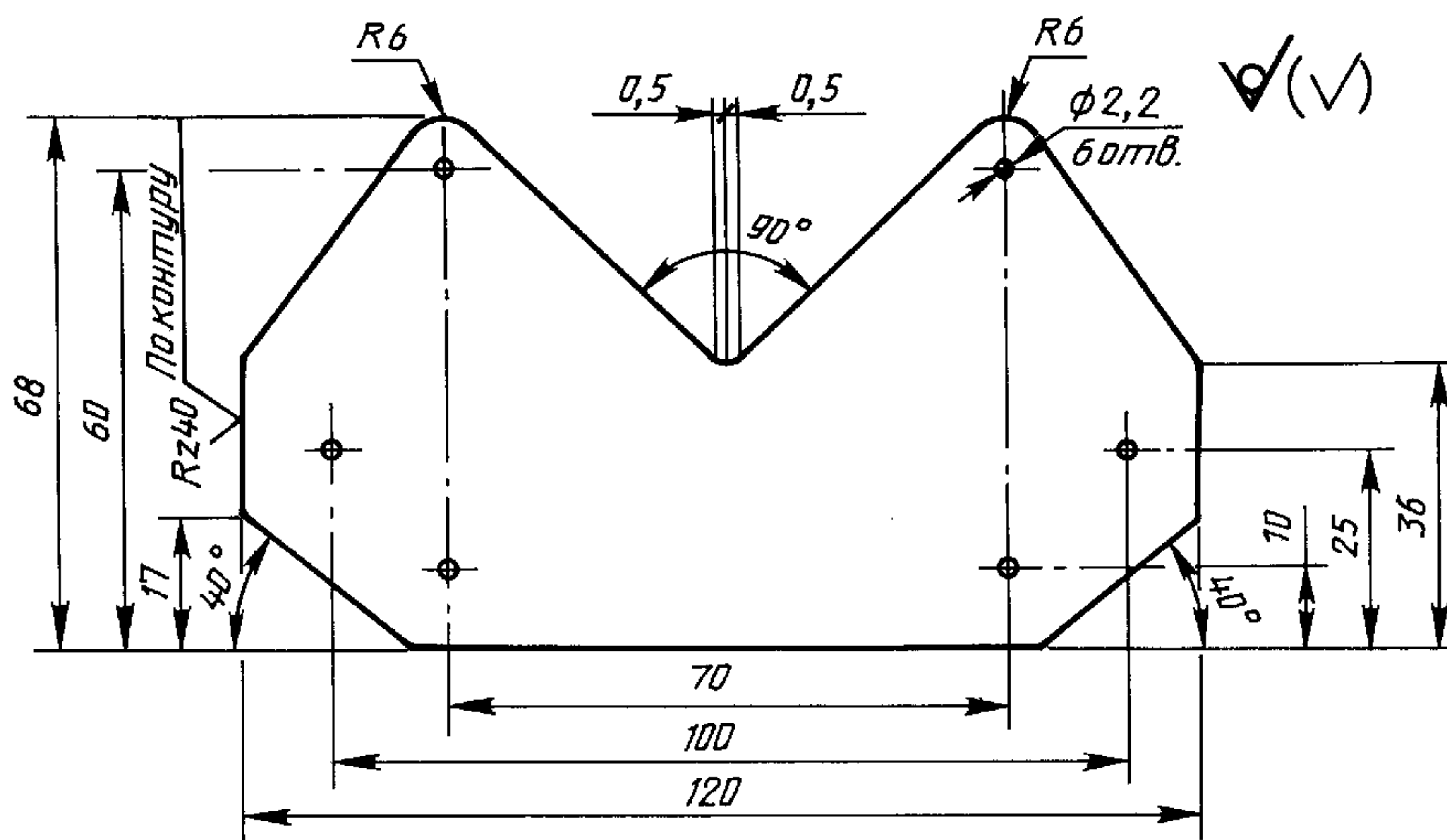


Рисунок 5 — Развертка угольника

УДК 621.798.1:674.61:006.354

МКС 55.160

Д71

ОКП 53 7110

Ключевые слова: ящики из древесины, продукция пищевая и сельского хозяйства