

ГОСТ 10198—91

МЕЖГОСУДАРСТВЕННЫЙ СТАНДАРТ

---

**ЯЩИКИ ДЕРЕВЯННЫЕ  
ДЛЯ ГРУЗОВ МАССОЙ св. 200 до 20000 кг**

**ОБЩИЕ ТЕХНИЧЕСКИЕ УСЛОВИЯ**

Издание официальное



Москва  
Стандартинформ  
2008

**ЯЩИКИ ДЕРЕВЯННЫЕ ДЛЯ ГРУЗОВ МАССОЙ  
св. 200 до 20000 кг**

**Общие технические условия**

Wooden boxes for weights of mass  
over 200 up to 20000 kg. General specifications

**ГОСТ  
10198—91**

МКС 55.160  
ОКП 51 7114, 53 7100

Дата введения **01.01.93**

Настоящий стандарт распространяется на разборные и неразборные дощатые ящики с планками и деталями каркаса из пиломатериалов и обшивкой из фанеры или древесноволокнистой плиты для грузов массой свыше 200 до 20000 кг.

Стандарт применяется при разработке нормативно-технической документации на дощатые ящики для грузов массой до 500 кг, если габаритные размеры ящиков превышают 1200×800×1200 мм.

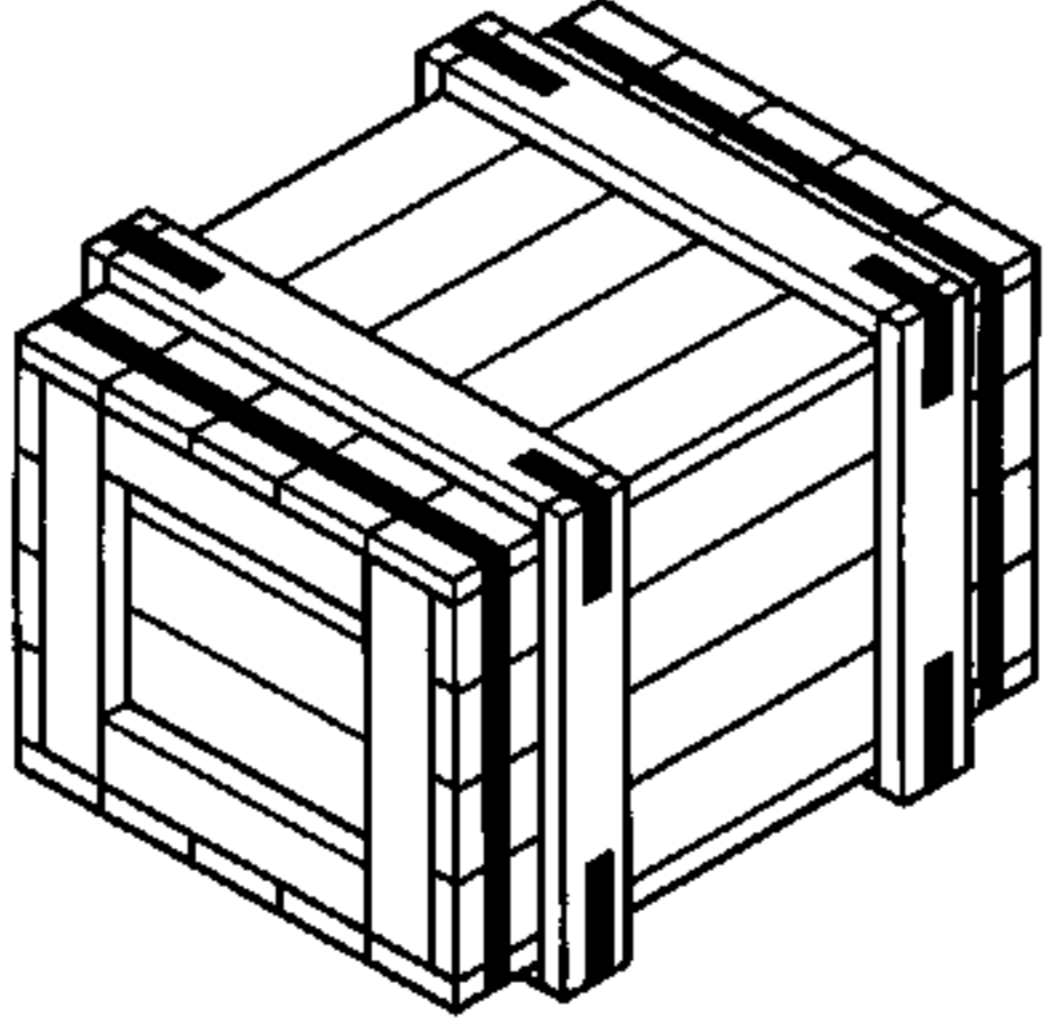
Требования, изложенные в разд. 3, 4 и п. 2.2.11 настоящего стандарта, являются обязательными, остальные — рекомендуемыми.

Термины, применяемые в настоящем стандарте, и их пояснения приведены в приложении 1, наименования деталей ящиков — в приложении 2.

## 1. ОСНОВНЫЕ ПАРАМЕТРЫ И РАЗМЕРЫ

1.1. Типы ящиков должны соответствовать указанным в табл. 1.

Т а б л и ц а 1

Тип и характеристика ящика	Обозначение типа	Чертеж	Предельная масса груза в ящике, кг
I — щитовые неразборные с торцовыми стенками, собранными на четырех планках, плотные (высотой и шириной до 1000 мм)	I—1	 Черт. 1	1000

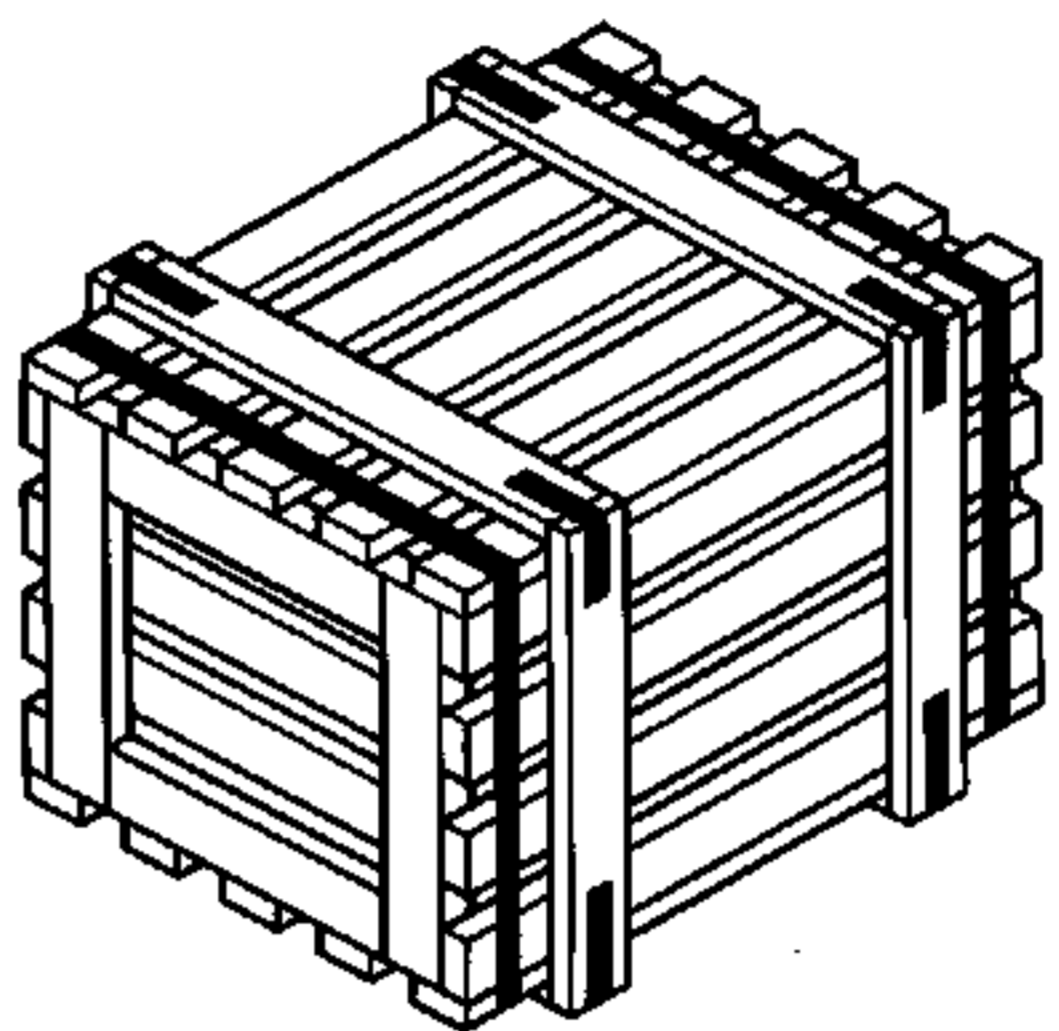
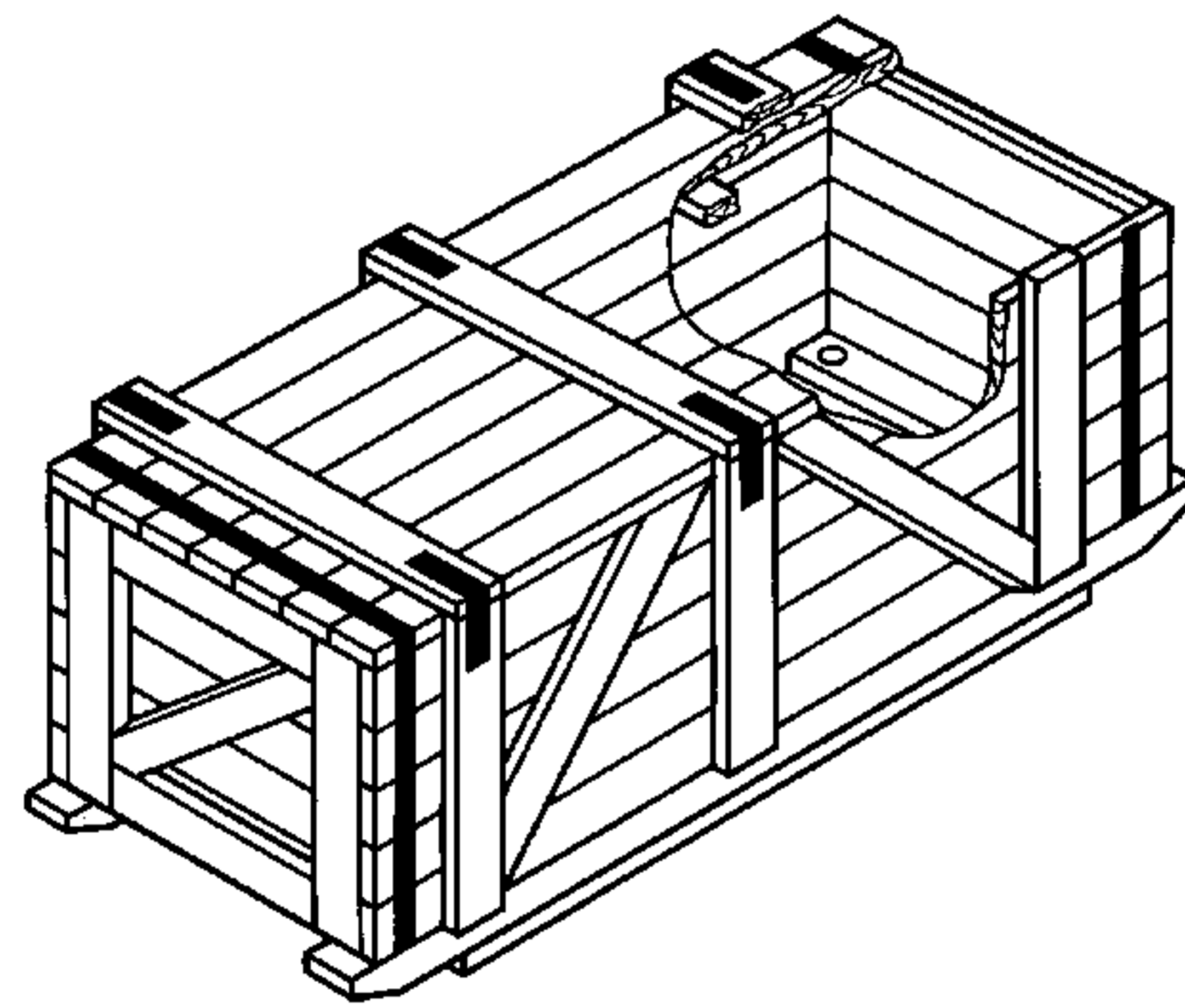
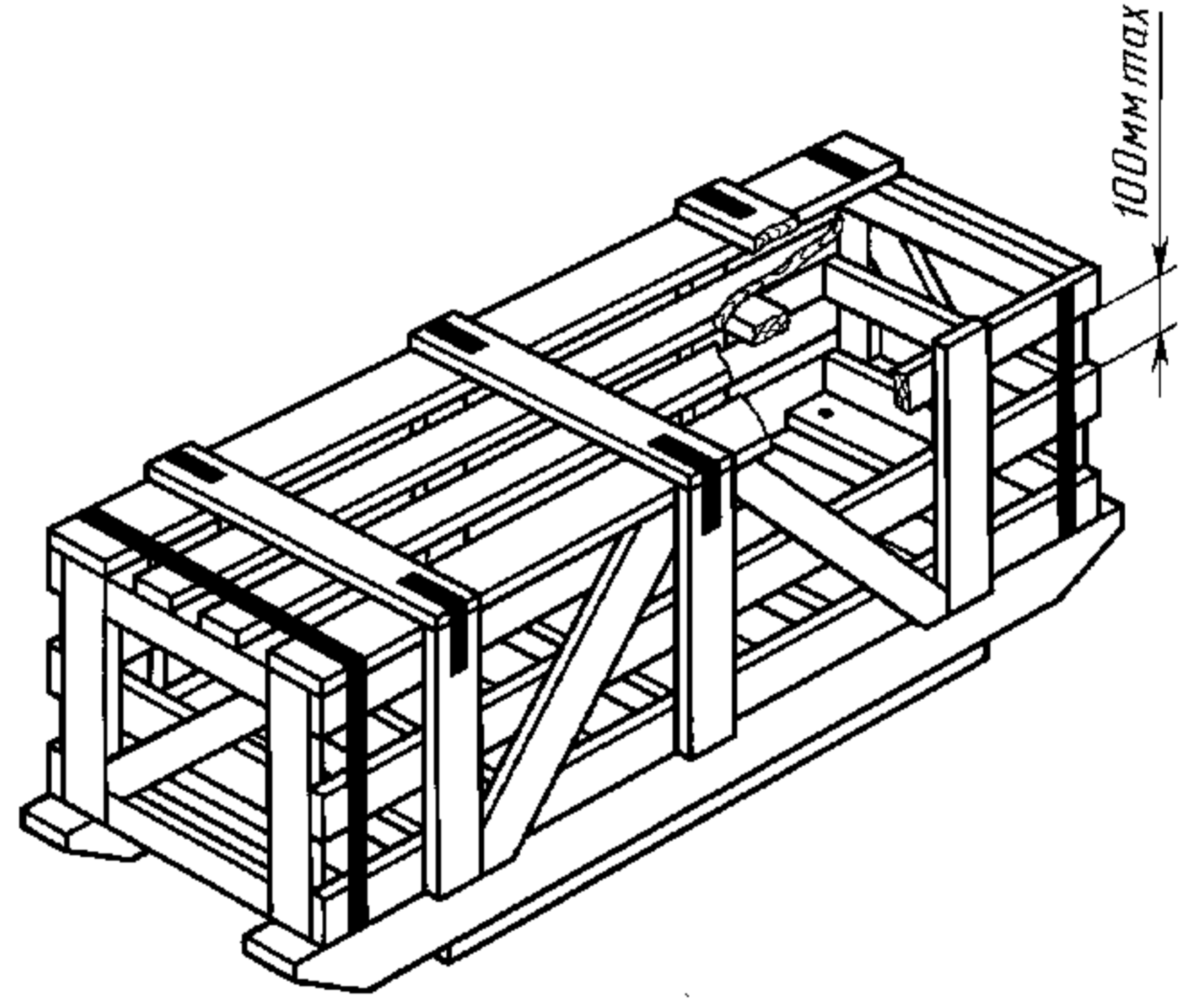
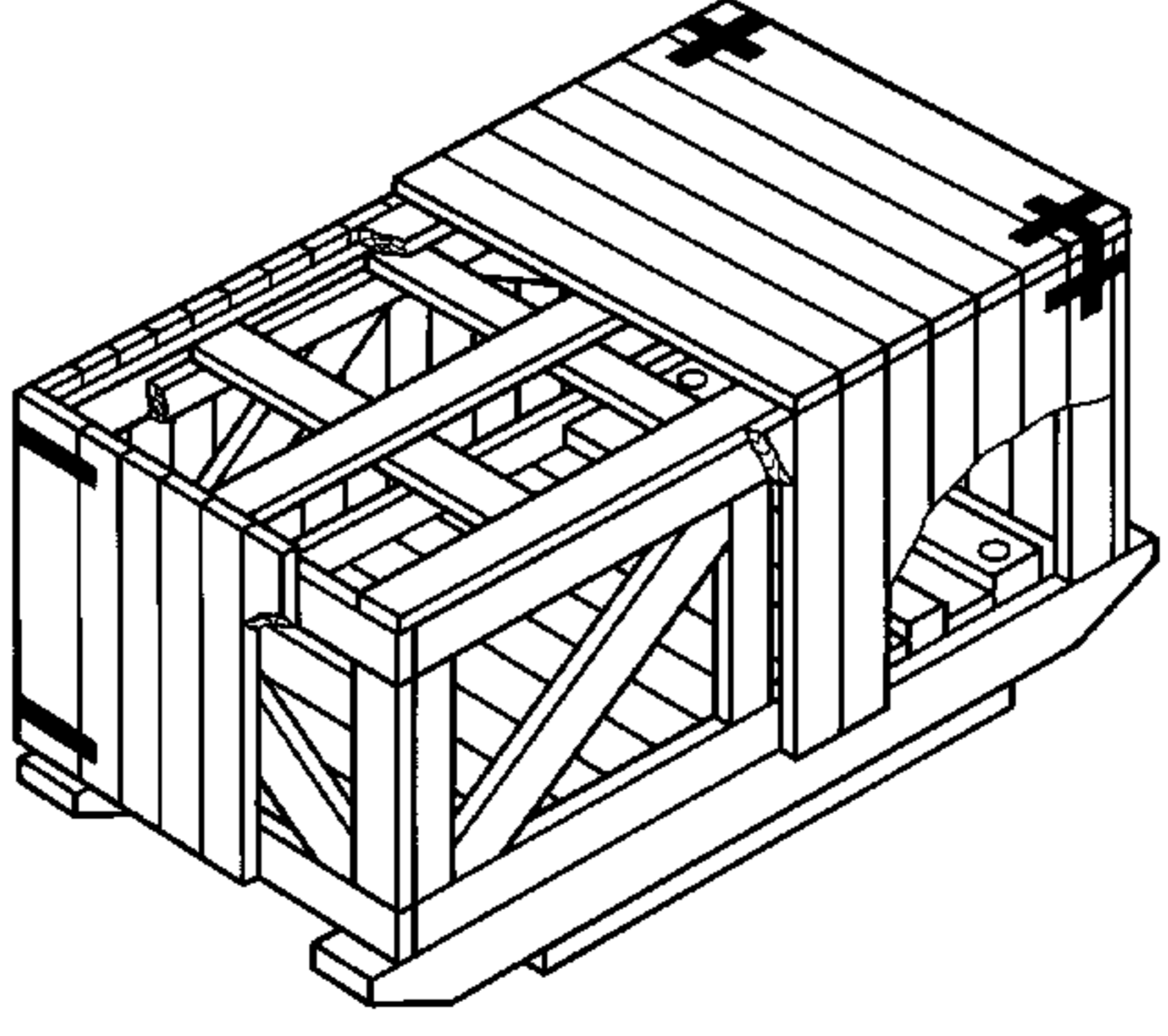
Издание официальное

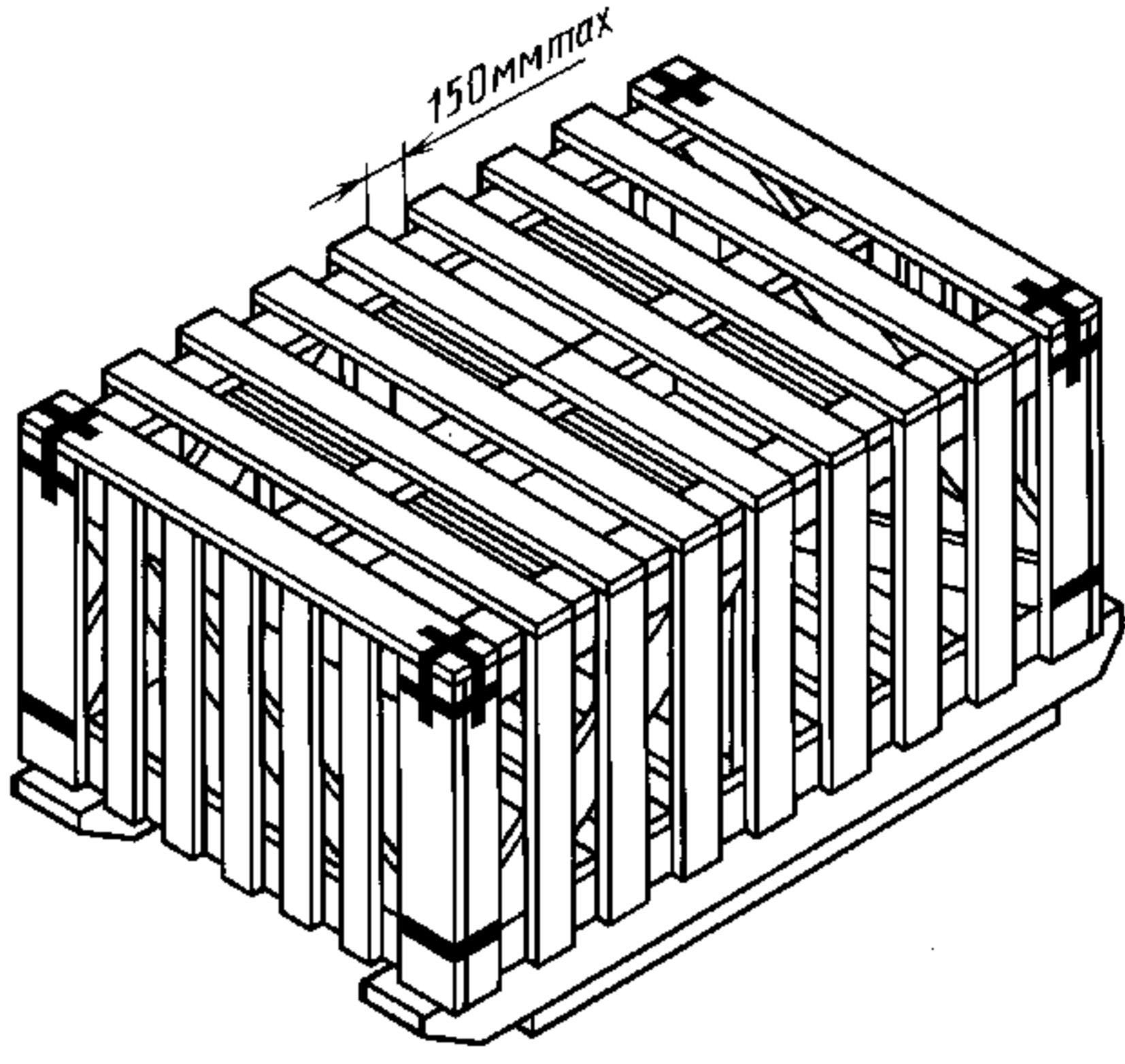
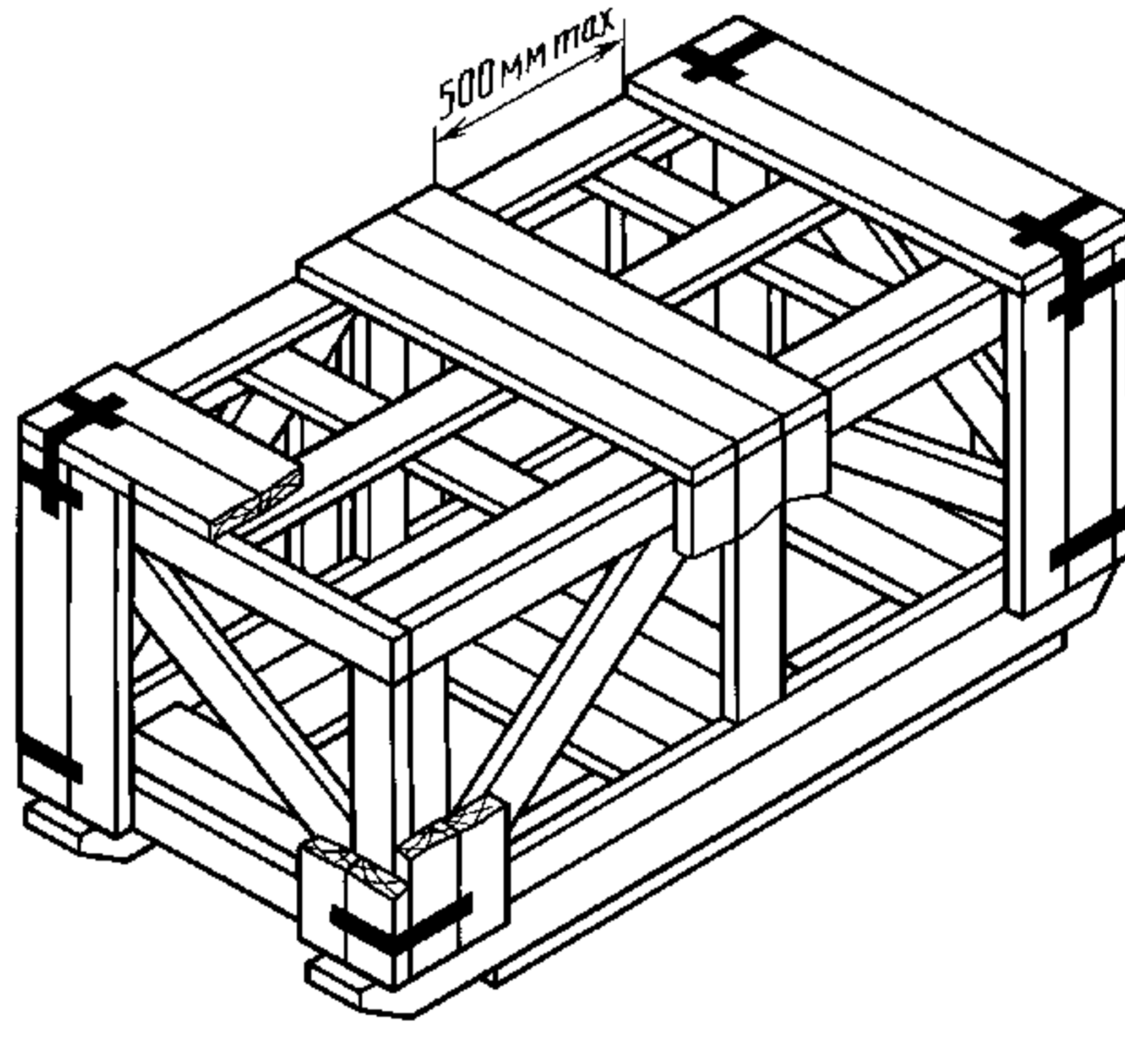
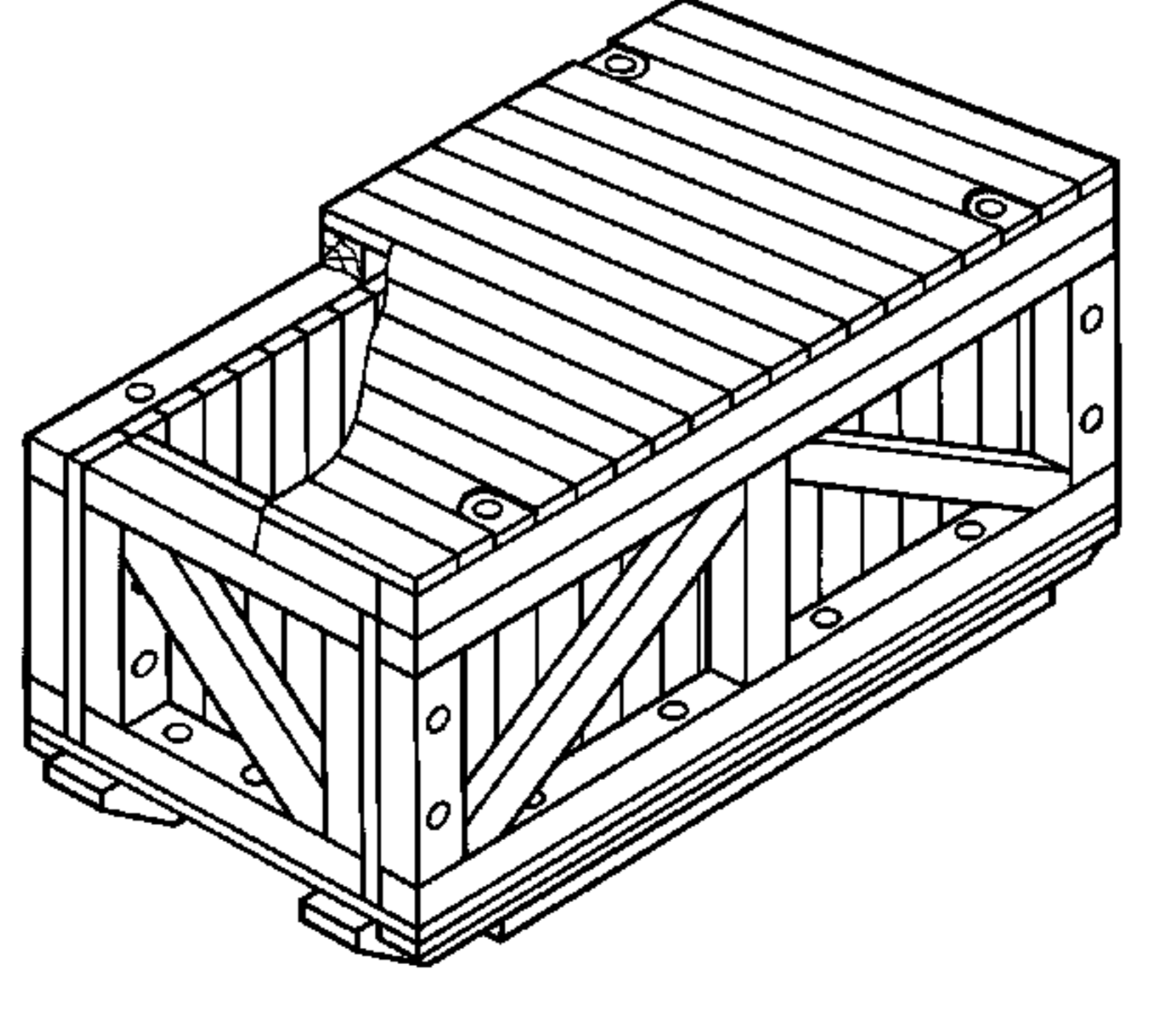
Перепечатка воспрещена

© Издательство стандартов, 1991  
© Стандартиформ, 2008

С. 2 ГОСТ 10198—91

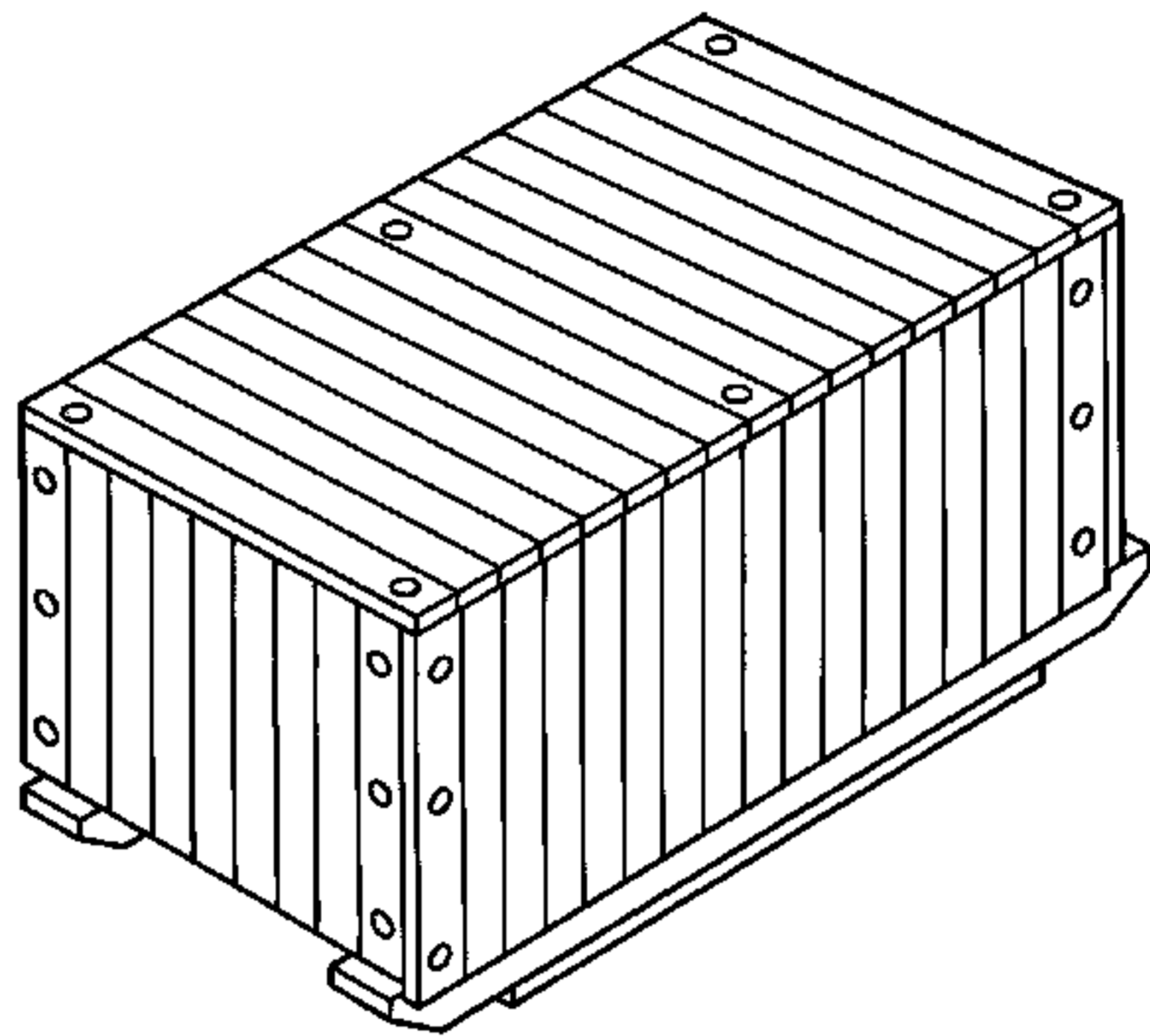
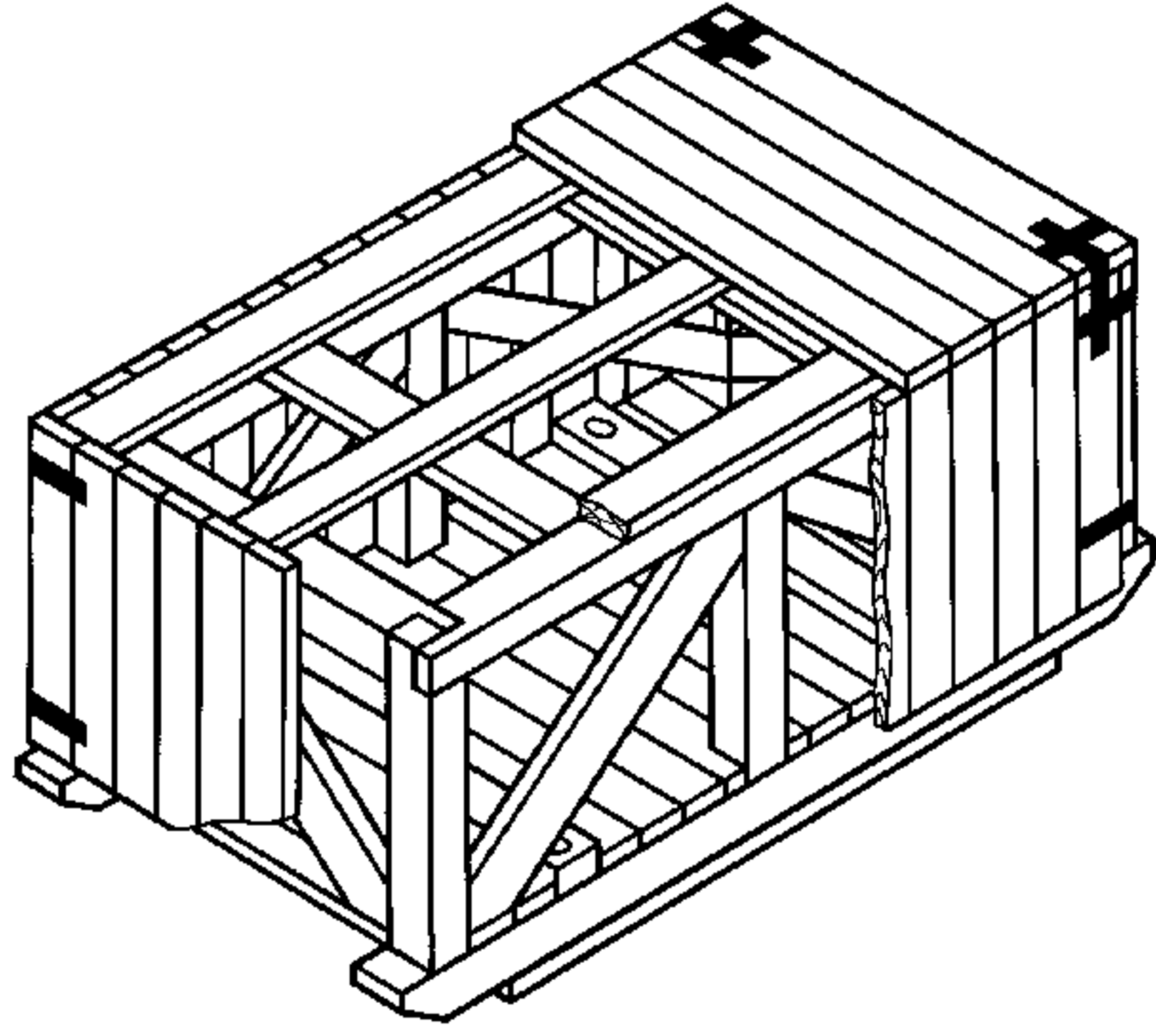
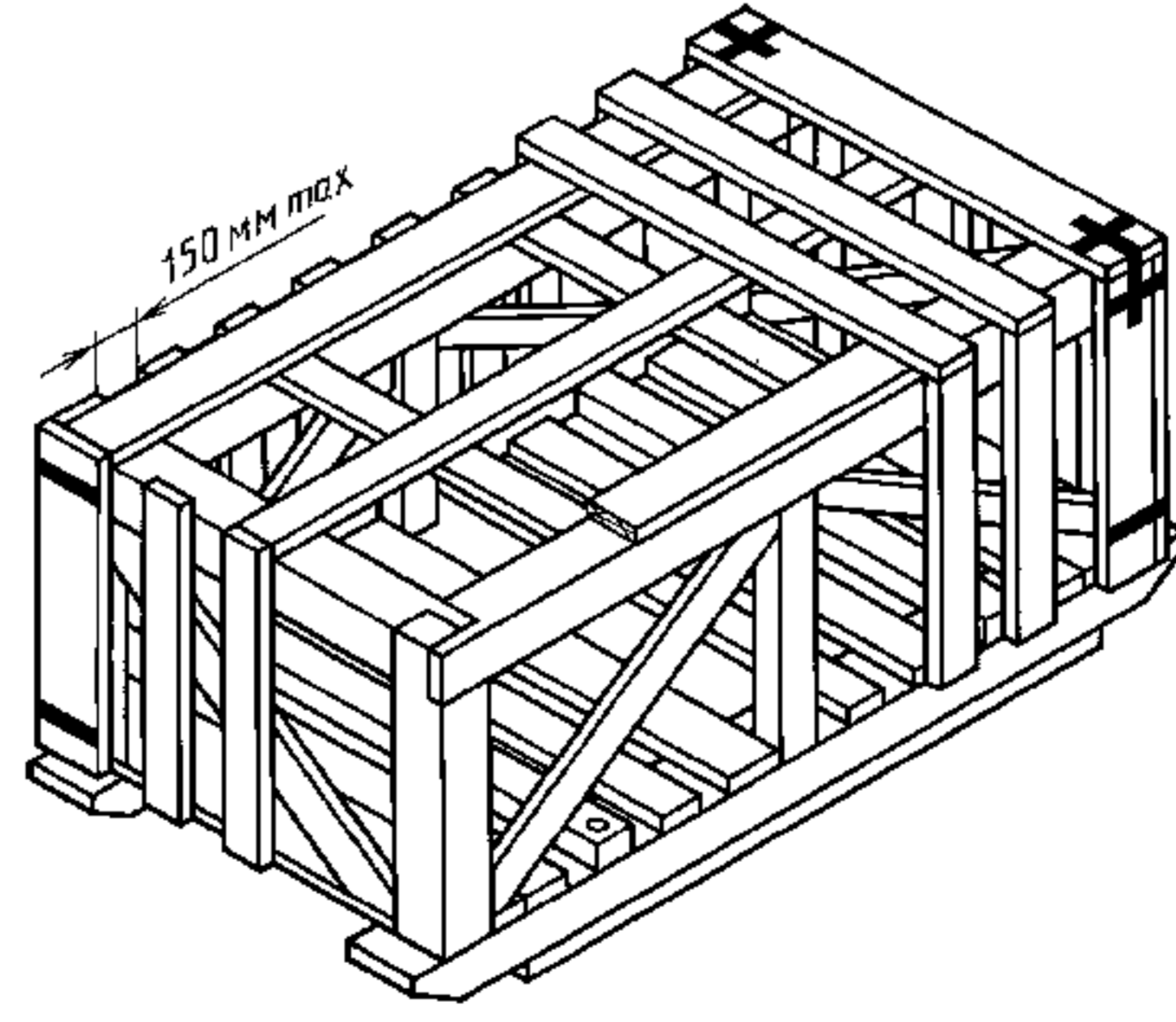
Продолжение табл. 1

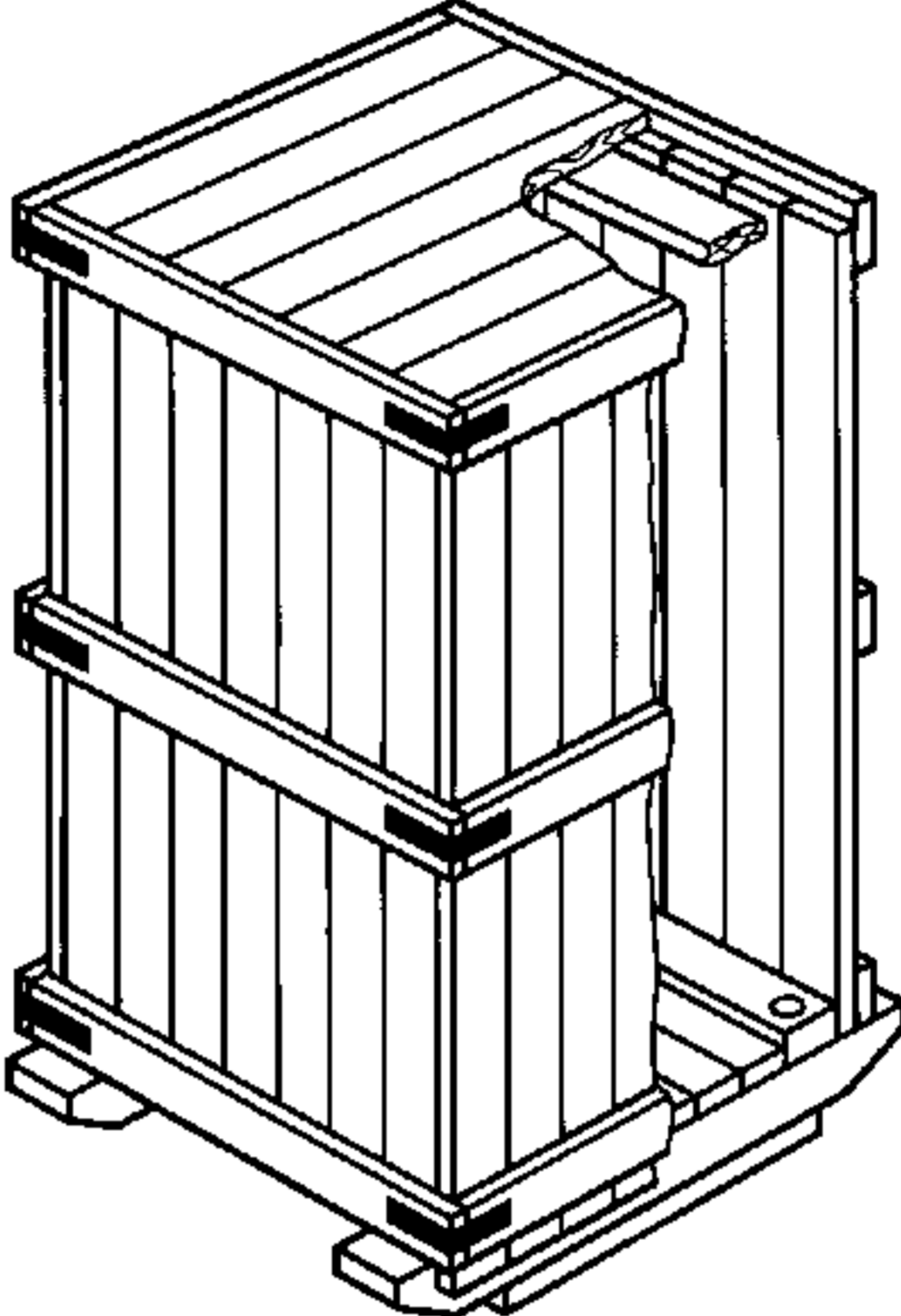
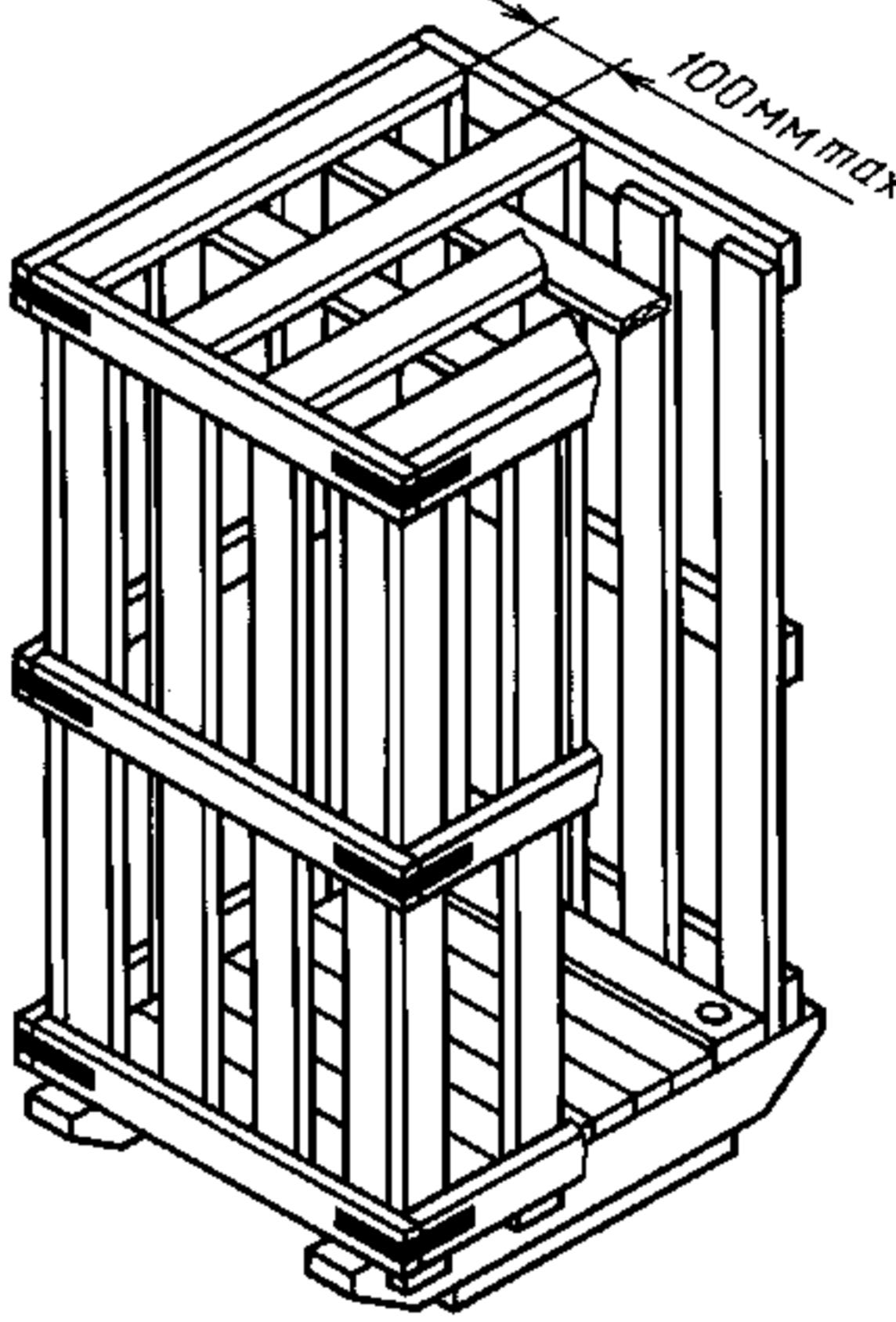
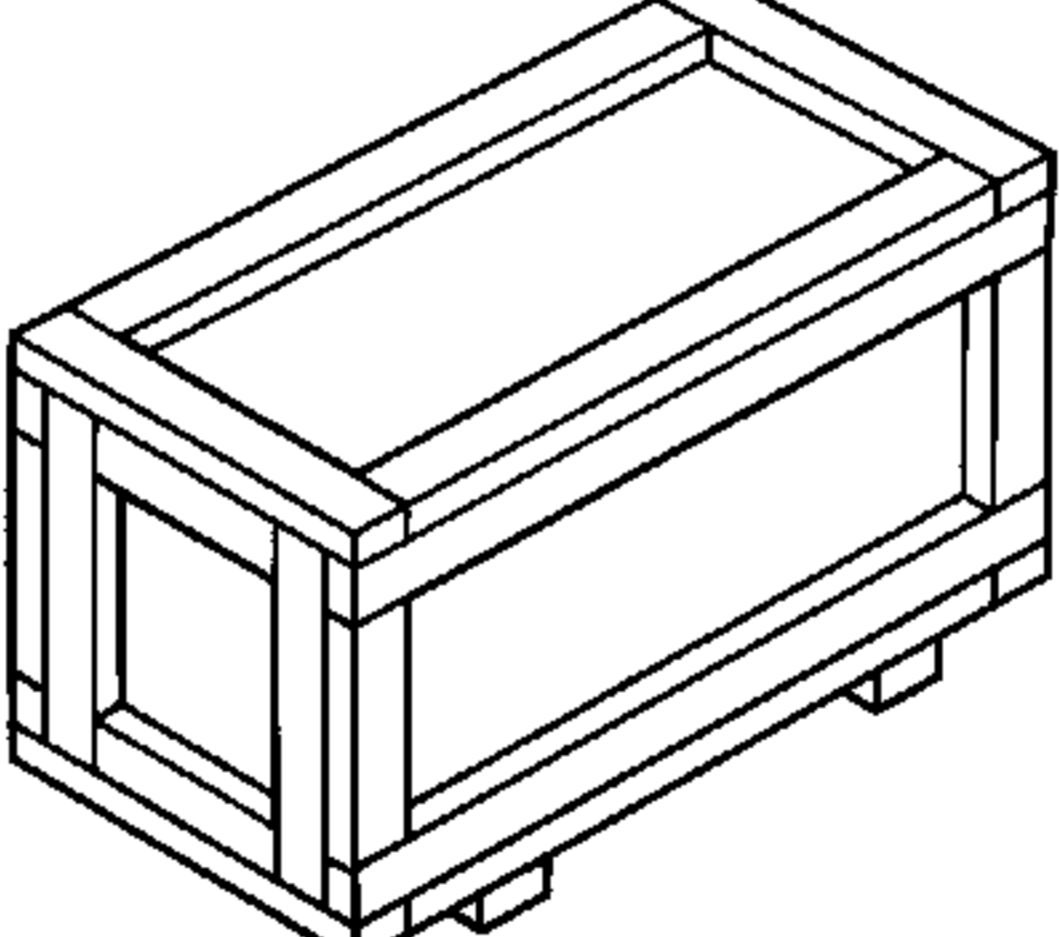
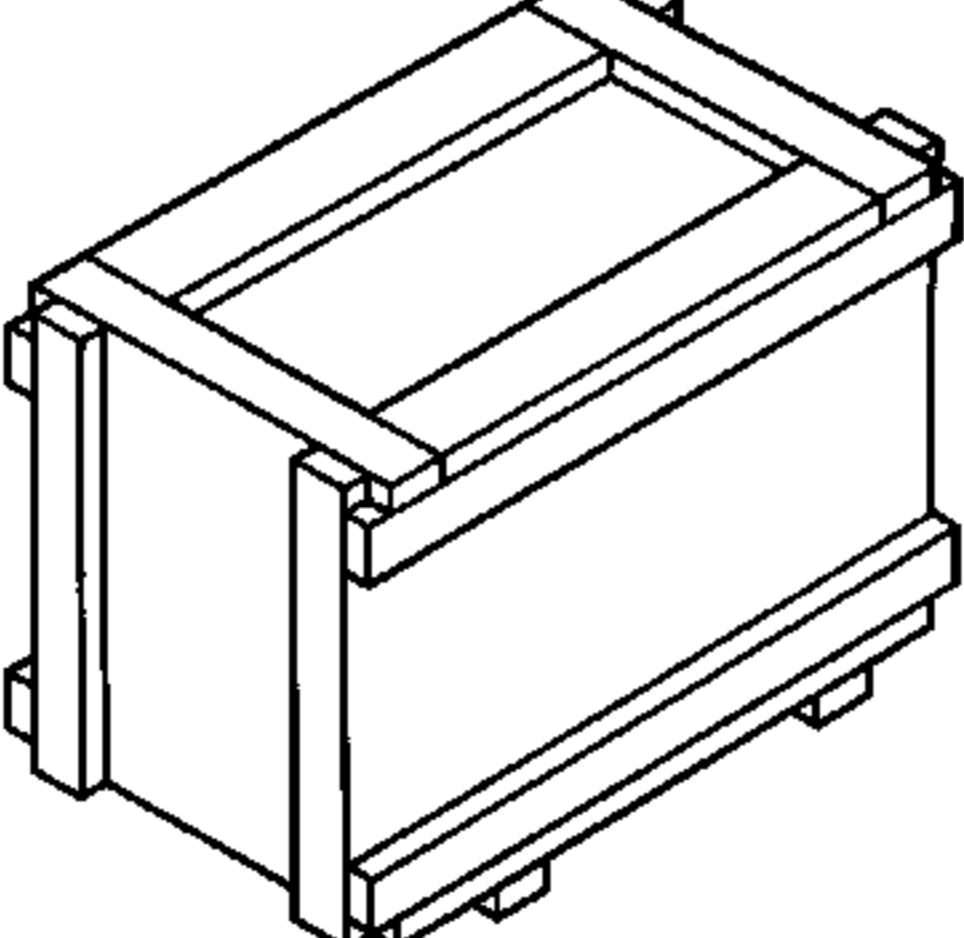
Тип и характеристика ящика	Обозначение типа	Чертеж	Предельная масса груза в ящике, кг
решетчатые (высотой и шириной до 1000 мм)	I—2	 <p>Черт. 2</p>	1000
плотные на полозьях, нештабелируемые	I—3	 <p>Черт. 3</p>	3000
решетчатые на полозьях, нештабелируемые	I—4	 <p>Черт. 4</p>	3000
II — каркасно-щитовые неразборные плотные и решетчатые	II—1	 <p>Черт. 5</p>	20000

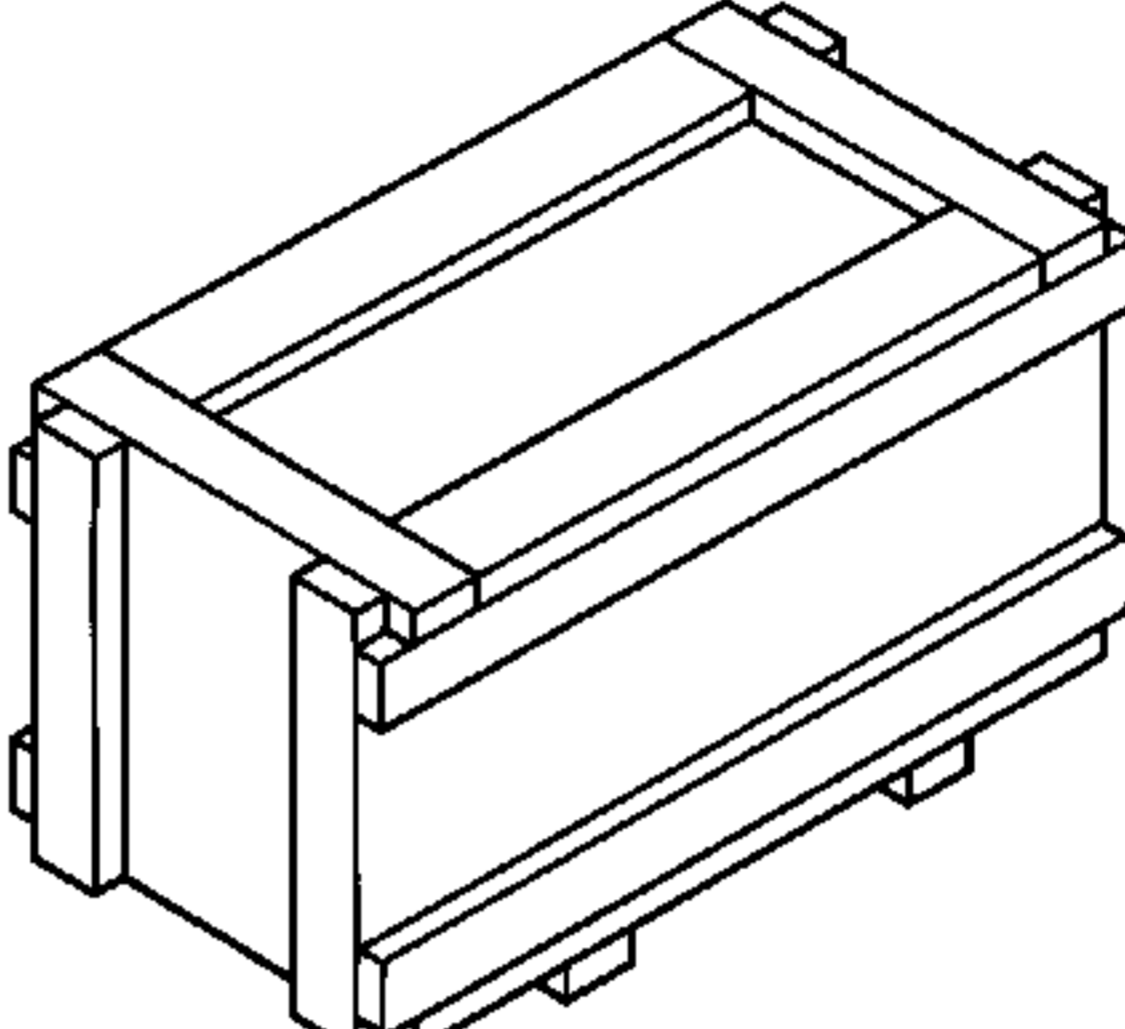
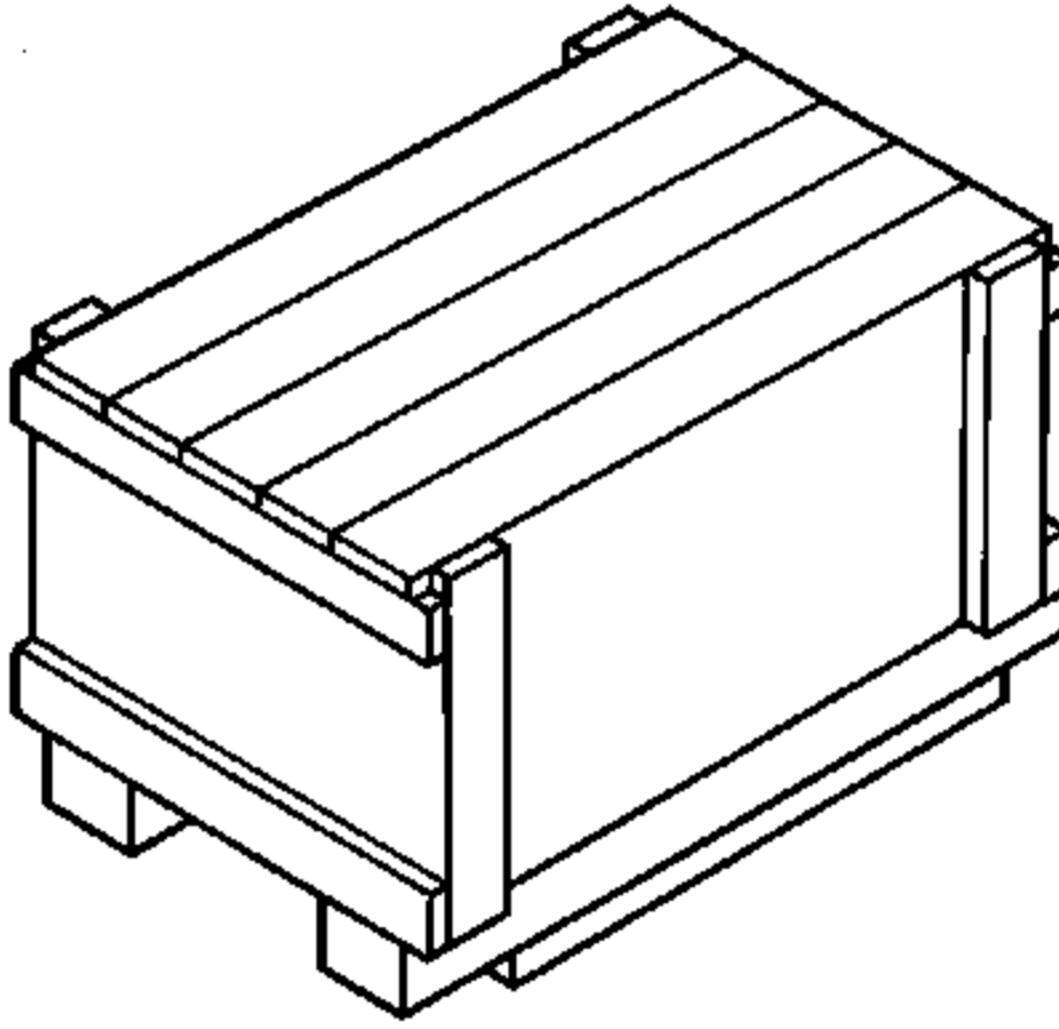
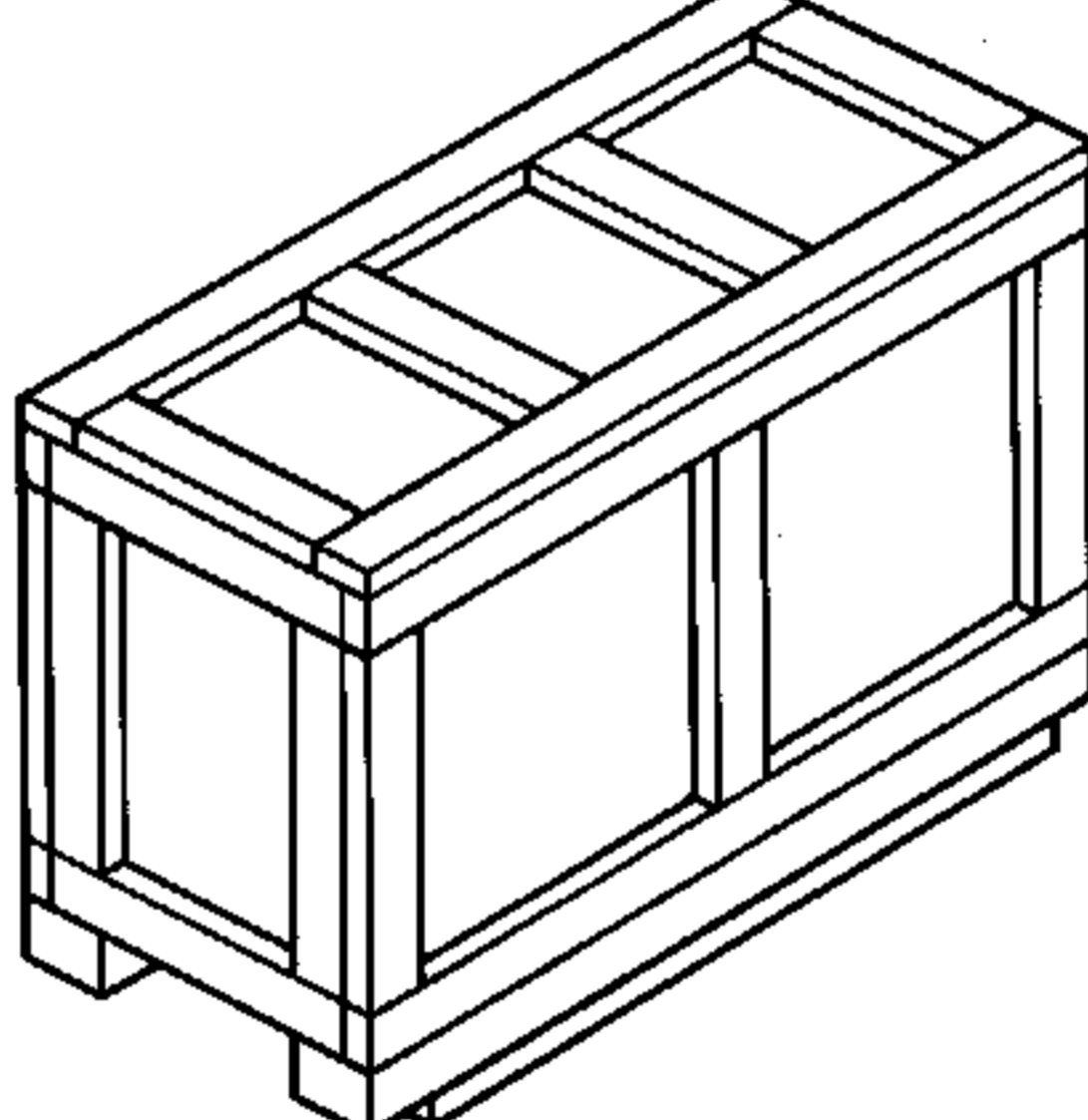
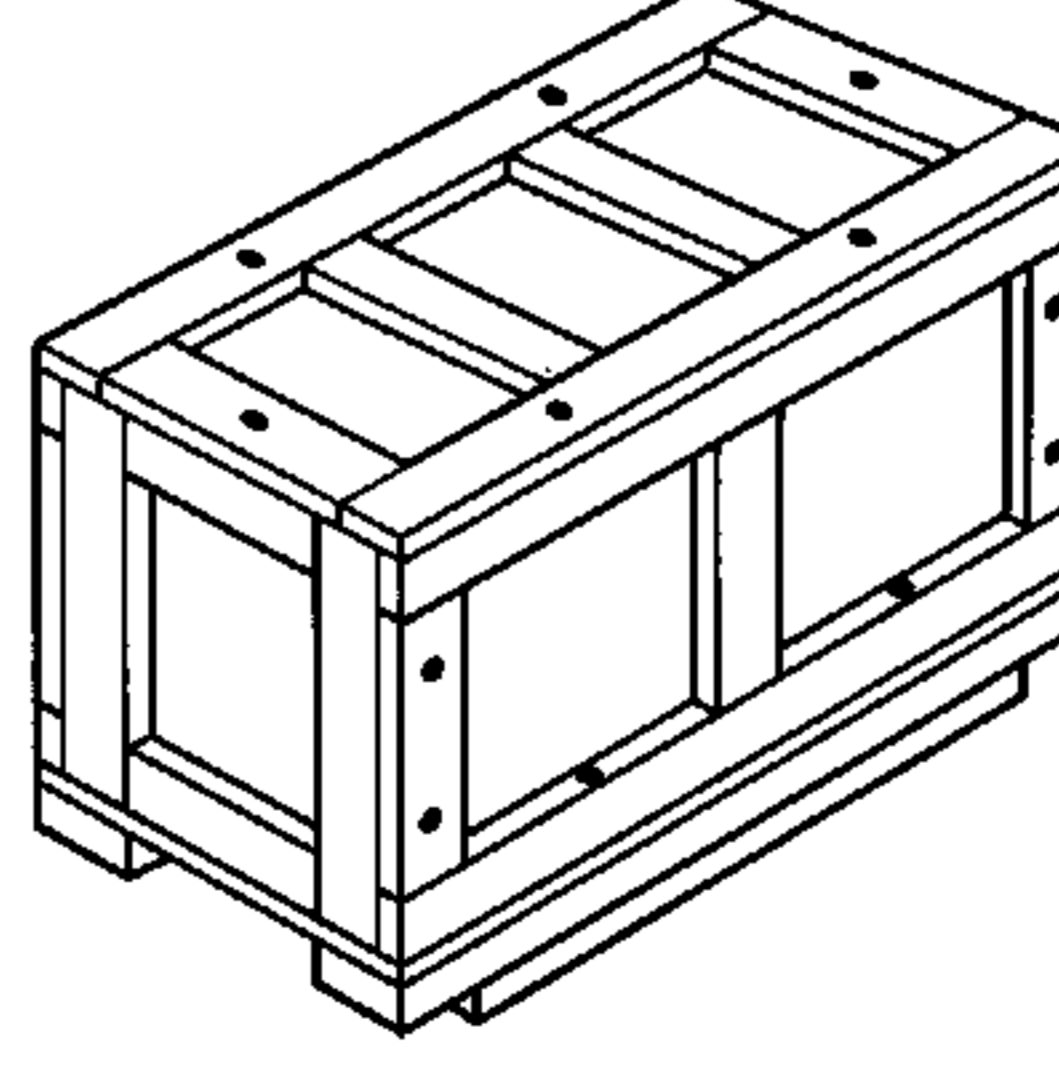
Тип и характеристика ящика	Обозначение типа	Чертеж	Предельная масса груза в ящике, кг
	II—2	 <p data-bbox="1234 1115 1346 1160">Черт. 6</p>	20000
III — каркасно-щитовые плотные разборные на болтах или шурупах (многооборотные):	II—3	 <p data-bbox="1234 1760 1346 1804">Черт. 7</p>	20000
с наружным каркасом	III—1	 <p data-bbox="1234 2531 1346 2576">Черт. 8</p>	20000

С. 4 ГОСТ 10198—91

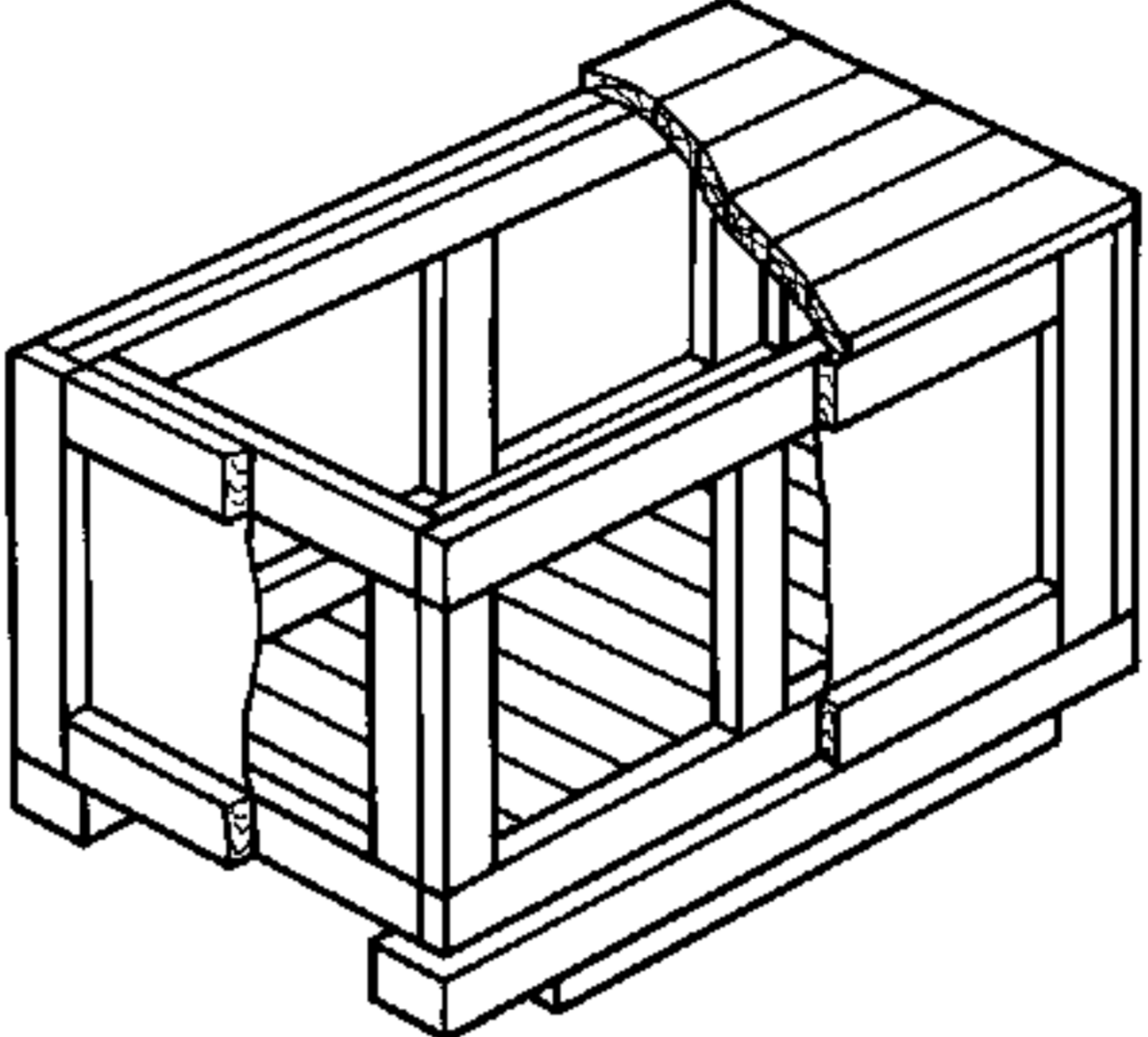
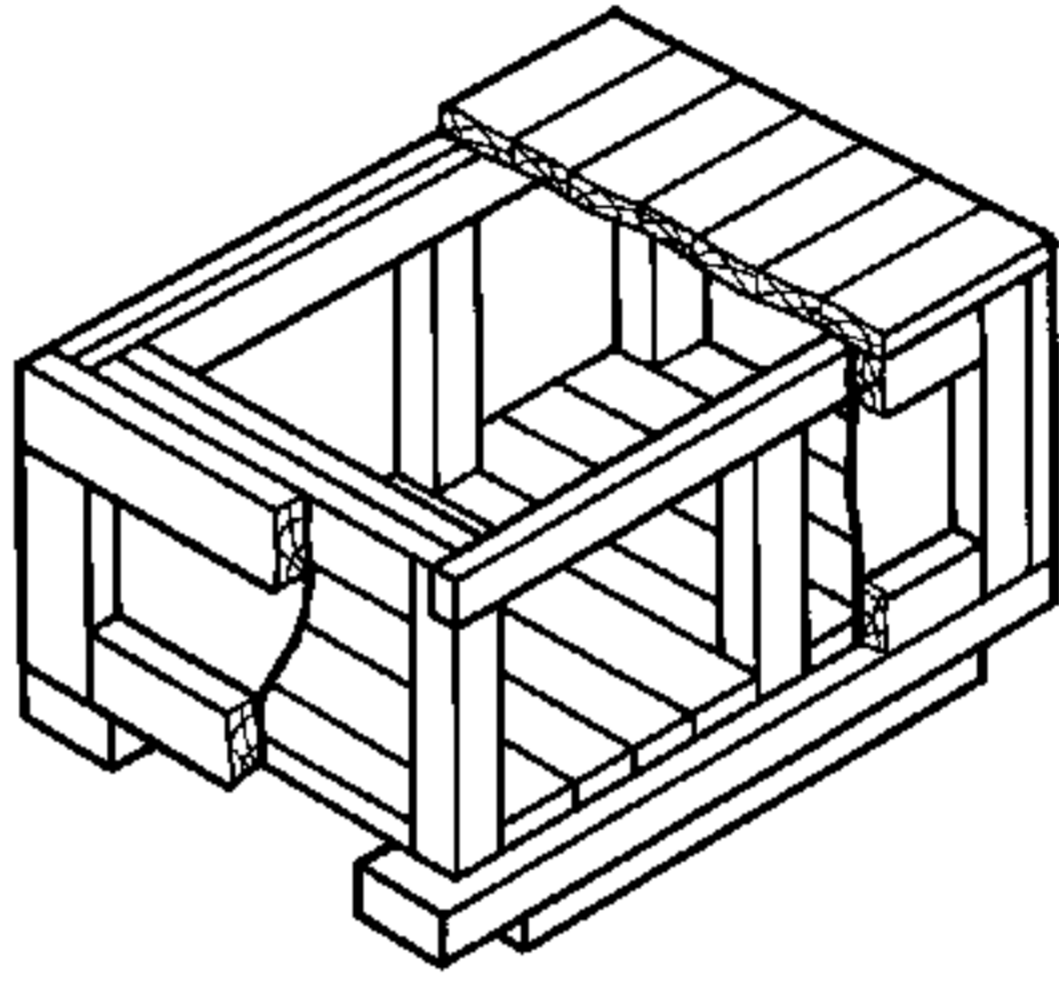
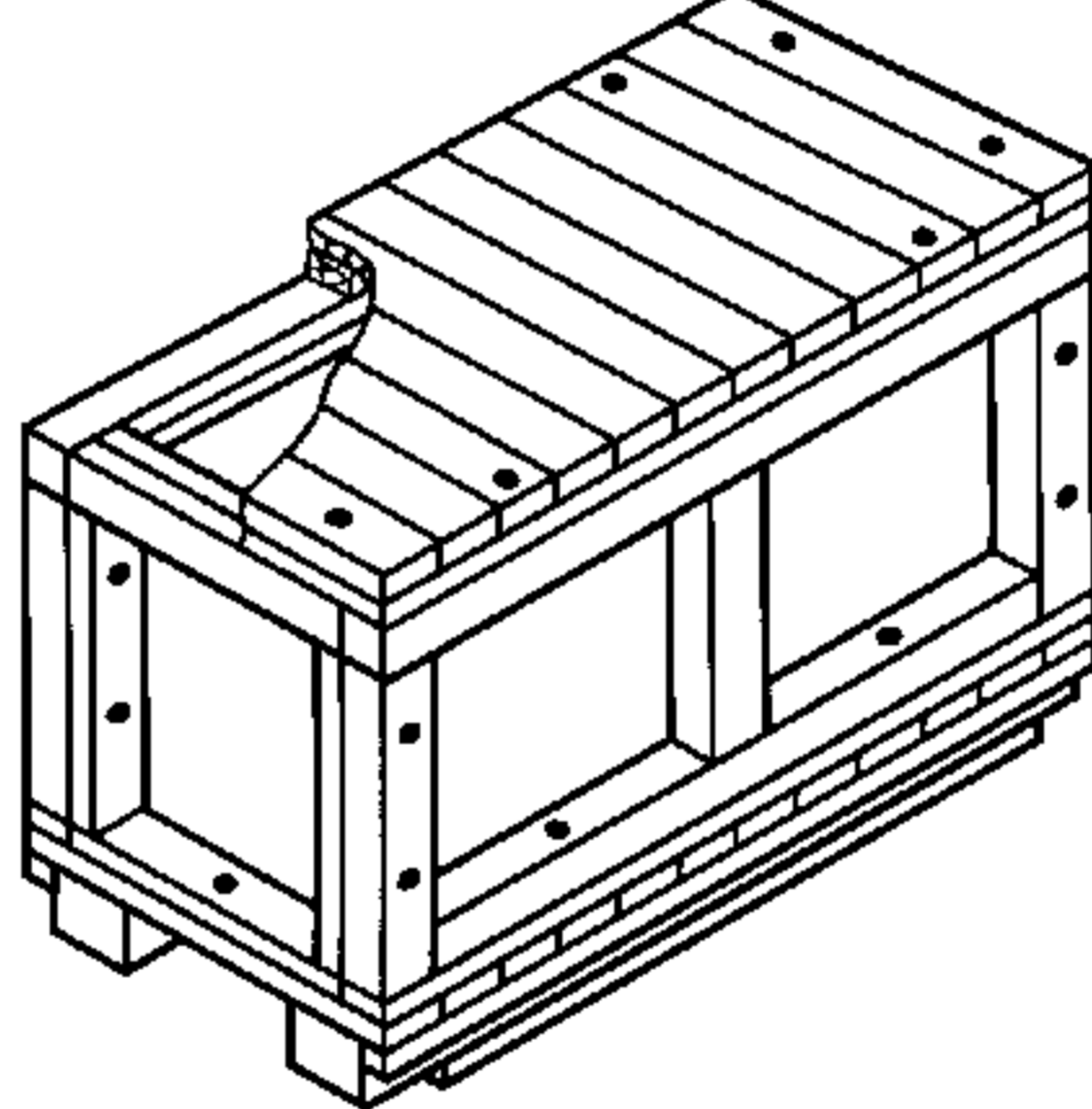
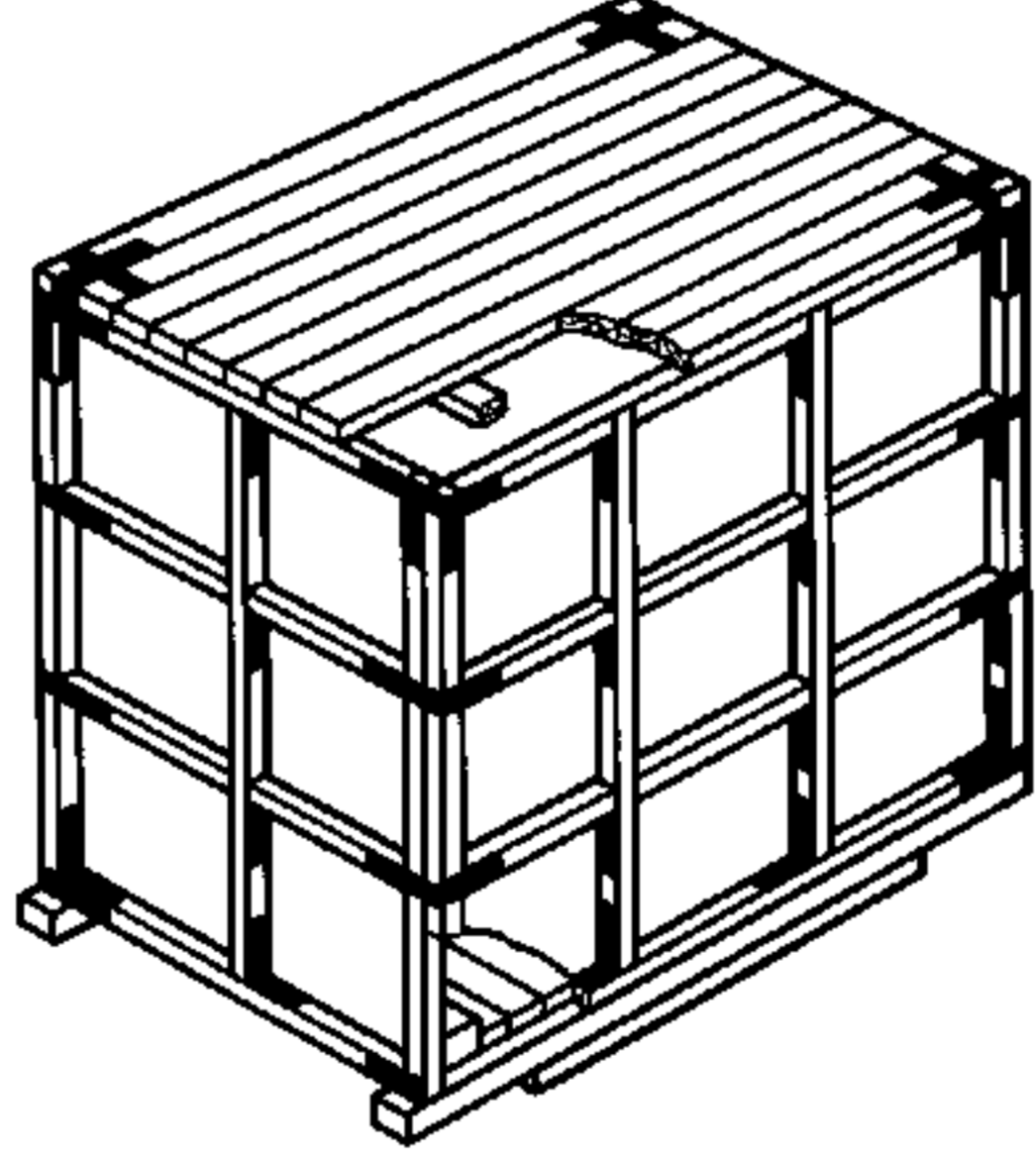
Продолжение табл. 1

Тип и характеристика ящика	Обозначение типа	Чертеж	Предельная масса груза в ящике, кг
с внутренним каркасом	III—2	 <p data-bbox="1228 1083 1344 1127">Черт. 9</p>	20000
IV — каркасные неразборные плотные и решетчатые	IV—1	 <p data-bbox="1218 1795 1354 1840">Черт. 10</p>	20000
	IV—2	 <p data-bbox="1228 2418 1365 2463">Черт. 11</p>	20000

Тип и характеристика ящика	Обозначение типа	Чертеж	Предельная масса груза в ящике, кг
V — щитовые неразборные плотные и решетчатые, нештабелируемые	V—1	 <p data-bbox="1224 1121 1352 1160">Черт. 12</p>	5000
	V—2	 <p data-bbox="1249 1774 1377 1813">Черт. 13</p>	5000
VI — щитовые неразборные с обшивкой из фанеры или древесноволокнистой плиты на 24 наружных планках и с планками-полозьями на дне (с габаритными размерами не более 1200 мм)	VI—1	 <p data-bbox="1213 2208 1346 2246">Черт. 14</p>	300
на 16 наружных планках и с планками-полозьями на дне (с габаритными размерами не более 1200 мм)	VI—2	 <p data-bbox="1199 2656 1331 2694">Черт. 15</p>	300

Тип и характеристика ящика	Обозначение типа	Чертеж	Предельная масса груза в ящике, кг
на 12 наружных и 8 внутренних планках с дощатым дном и планками-полозьями на дне (с габаритными размерами св. 600 до 2000 мм)	VI—3	 <p data-bbox="1207 979 1354 1023">Черт. 16</p>	500
на 8 наружных и 10 внутренних планках с дощатой крышкой и дном на полозьях (с габаритными размерами св. 600 до 2500 мм)	VI—4	 <p data-bbox="1207 1469 1354 1513">Черт. 17</p>	800
<p data-bbox="199 1626 682 1774">VII — щитовые с боковыми, торцовыми щитами и крышкой рамной конструкции, с дощатым дном на полозьях:</p> <p data-bbox="283 1780 682 1855">неразборные на гвоздевых соединениях</p>	VII—1	 <p data-bbox="1228 2033 1375 2077">Черт. 18</p>	800
разборные на болтах или шурупах	VII—2	 <p data-bbox="1228 2552 1375 2597">Черт. 19</p>	1000

Продолжение табл. 1

Тип и характеристика ящика	Обозначение типа	Чертеж	Предельная масса груза в ящике, кг
VIII — каркасно-щитовые, каркасные, щитовые с обшивкой боковых и торцовых щитов фанерной или древесно-волоконистой плитой: каркасно-щитовые неразборные	VIII—1	 <p data-bbox="1220 973 1346 1012">Черт. 20</p>	20000
каркасные неразборные	VIII—2	 <p data-bbox="1220 1406 1346 1445">Черт. 21</p>	20000
каркасно-щитовые разборные на болтах или шурупах с наружным каркасом	VIII—3	 <p data-bbox="1220 1923 1346 1961">Черт. 22</p>	20000
щитовые неразборные с наружным расположением деталей, предназначенные для грузов, воспринимающих нагрузки и занимающих полностью внутренний объем ящика	VIII—4	 <p data-bbox="1220 2436 1346 2475">Черт. 23</p>	20000

Примечание. Внутреннее расположение деталей ящиков с обшивкой листовыми древесными материалами указано в приложении 3; для ящиков типа VI—3 черт. 26, типа VI—4 черт. 27, типа VII — черт. 28.



## С. 8 ГОСТ 10198—91

Допускается изготавливать ящики типов:

I — с внутренним расположением планок и раскосов;

с досками боковых стенок, дна и крышки, состоящими из двух отрезков при длине ящика более 4000 мм. Стыковка отрезков производится на планках пояса, при этом на каждой планке доски стыкуются через две и более;

с полозьями;

I—3, I—4, V — разборными, для грузов массой до 500 кг;

I—3, II—1, III—1, IV—1 и V—1 — с решетчатым дном для грузов, имеющих сплошное жесткое основание, и для грузов, закрепленных на крепежных брусках или полозьях, если это не влияет на сохранность и качество грузов;

I—3, I—4, II, III, IV, V и VIII — с полозьями и продольными брусками боковых стенок длиной более 4000 мм, составными по длине в соответствии с приложением 4, причем стыки отдельных отрезков не должны находиться на одном уровне;

с полозьями, составными по ширине, в соответствии с приложением 5;

с полозьями или дном из профильного проката (двутавр, швеллер), при этом предельные допустимые изгибающие моменты должны быть одинаковыми  $M_{\text{пред.с}} = M_{\text{пред.д}}$ ;

с применением брусков, стоек, раскосов щитов и досок крышки других сечений, без уменьшения момента сопротивления изгибу;

с досками дна, составными по длине, при трех и более полозьях, со стыковкой по оси полоза шириной не менее 125 мм;

II—1 и II—2 — с горизонтальным расположением досок обшивки торцовых стенок и установкой угловых стоек только на торцовых стенках для грузов массой до 3000 кг;

II—2, IV—2 — с плотным дном и крышкой, с плотной крышкой;

II и III—1 — с дополнительными продольными планками сечением 40×60 мм по краям на дне ящика, прибиваемыми к доскам дна, для ящиков типа II — с внутренней стороны, для ящиков типа III—1 — с наружной стороны. При креплении боковых стенок длиной и высотой более 2000 мм, а также в случае установки боковых стенок на полозья доски дна должны быть смещены или уменьшены по ширине на толщину досок обшивки. При ширине ящика свыше 1000 мм устанавливается дополнительная продольная планка посередине ящика;

II и IV — с досками обшивки, состоящими из двух отрезков, при высоте ящика более 2000 мм, при этом стыковка производится по оси среднего горизонтального бруса шириной не менее 100 мм;

III — решетчатыми с величиной просвета между досками не более 100 мм;

III—1 — с перекрытием торцовых стенок боковыми;

IV—2 — с обшивкой решетчатыми щитами шириной от 700 до 1000 мм с просветами между деталями щита до 400 мм для боковых и торцовых стенок;

V — с раскосами;

VII, VIII — для ящиков длиной или высотой более 2000 мм с дополнительными продольными брусками, прибиваемыми с внутренней стороны ящика к доскам дна;

с прорезями в продольных и крайних поперечных деталях крышки рамной конструкции для обеспечения стока воды;

VIII — с решетчатым дном и крышкой, если это не влияет на сохранность и качество груза;

VIII—1 с облегченным каркасом и крышкой рамной конструкции, нештабелируемые, перевозимые железнодорожным и автомобильным транспортом;

VIII—4 — облегченными, нештабелируемыми для грузов массой до 5000 кг, с крышкой рамной конструкции с обшивкой листовыми древесными материалами;

VIII—4 — с обшивкой стенок и крышки древесноволокнистой плитой, находящейся между досками, расположенными во взаимно перпендикулярном направлении, с обшивкой фанерой с наружным расположением деталей;

II, IV, VIII — по форме отличающиеся от параллелепипеда (ящики со скошенными верхними углами с защитой отдельных выступающих частей изделия или с двускатной или наклонной крышкой с уклоном не более 10 %).

В ящиках типов II, V, имеющих высоту в 2—2,5 раза больше ширины и с центром массы, расположенным на высоте 1000 мм и более, а также в ящиках для грузов массой свыше 10000 кг допускается изготавливать крышку с открывающимися люками для строповки изделия за грузовые винты (рым-болты).

Люки вырезают в обшивке крышки без нарушения целостности продольных и поперечных брусьев.

Люки должны быть защищены прокладками из водонепроницаемого материала в зависимости от требования к упаковке конкретных видов продукции.

Допускается изготавливать ящики для грузов со сплошным жестким основанием колпачной конструкции.

1.2. Размеры ящиков должны устанавливаться исходя из габаритных размеров упаковываемого груза, с учетом рационального использования транспортных средств и габарита погрузки, а ящиков размерами до 1200×800 мм — с учетом ГОСТ 21140.

Зазор между упаковываемым грузом и стенками ящика устанавливается исходя из технических требований к упаковыванию конкретного изделия, а также с учетом установки приспособлений, применяемых для крепления и амортизации изделий.

При конструировании ящиков для перевозки конкретных видов продукции, кроме требований, установленных настоящим стандартом, должны учитываться требования:

при перевозке грузов морским транспортом — ГОСТ 26653;

при отправке грузов в районы Крайнего Севера и приравненные к ним районы — ГОСТ 15846;

при отправке грузов на экспорт — ГОСТ 24634;

при отправке грузов в районы с тропическим климатом — ГОСТ 15155;

при транспортировании грузов в ящиках с негабаритными размерами по железным дорогам — правил перевозки негабаритных и погруженных на транспортеры грузов, утвержденных Министерством путей сообщения.

1.3. Тип ящика, а также вид дополнительного крепления груза в нем устанавливаются нормативно-технической документацией на ящики для конкретных видов продукции в зависимости от свойств и массы этой продукции, условий транспортирования, хранения и требований к ее упаковке.

1.4. Размеры деталей ящиков типов I—1, I—2.

1.4.1. Толщина досок, планок и раскосов боковых, торцовых стенок, дна и крышки должны соответствовать указанным в табл. 2.

Т а б л и ц а 2

Р а з м е р ы, мм

Плотность упаковывания, кг/дм <sup>3</sup>	Толщина досок, планок и раскосов в ящиках	
	плотных	решетчатых с суммой просветов св. 10 до 50 %
До 1	22	25
Св. 1 » 3	25	32
» 3	32	32

Ящики, имеющие сумму просветов до 10 % ширины щита включительно, рассчитывают как плотные.

При изготовлении ящиков с полозьями высота полозьев должна быть не менее 50 мм, ширина должна быть равна ширине планок.

1.4.2. При внутренней высоте ящиков 1000 мм или внутренней длине ящиков более 5000 мм, или в ящиках для изделий с упаковочной плотностью более 3 кг/дм<sup>3</sup> на боковых, торцовых стенках, дне и крышке должны устанавливаться раскосы в соответствии с приложением 6, черт. 34.

1.4.3. Ширина планок и раскосов должна быть 75—100 мм, досок — не менее 75 мм. В щитах шириной до 400 мм допускается не более одной доски шириной 75 мм, а в щитах шириной свыше 400 мм — не более двух.

При ширине досок более 150 мм толщина досок, планок и раскосов плотных ящиков может быть снижена на одну градацию по сравнению с указанной в табл. 2.

1.4.4. Расстояние между поясами должно быть не более 700 мм. При расстоянии между поясами 400—500 мм толщина досок, планок и раскосов должна быть снижена на одну градацию.

## С. 10 ГОСТ 10198—91

Расстояние от планок крайних поясов до торцов ящика должно быть равно  $\frac{1}{6}$  длины ящика, но не должно превышать расстояния между поясами.

Допускается устанавливать дополнительные пояса в местах сосредоточенной нагрузки.

1.5. Толщина фанеры и древесноволокнистой плиты и размеры деталей ящиков типов VI и VII

1.5.1. Толщина фанеры и древесноволокнистой плиты, толщина и ширина наружных и внутренних планок боковых и торцовых щитов и крышки в ящиках типов VI—VII и планок дна в ящиках типов VI и VI—2 должны соответствовать указанным в табл. 3.

Допускается изготовление ящиков типов VI и VII с использованием древесноволокнистой плиты толщиной 3,2—4 мм и фанеры толщиной 3—4 мм, при этом толщина планок должна быть увеличена на две градации по сравнению с указанной в табл. 3 либо на одну градацию, но с дополнительной установкой раскосов с толщиной и шириной, равными толщине и ширине планок, при условии сохранности груза. Расстояние между планками на боковых, торцовых щитах и крышке в ящиках типов VI—VII и дне в ящиках типов VI—1, VI—2 не должно быть более 600 мм.

Т а б л и ц а 3

Р а з м е р ы, мм

Масса груза нетто, кг	Толщина		Толщина и ширина планок
	фанеры	древесноволокни- стой плиты	
Св. 200 до 300	5	6	19×60
» 300 » 400	5	6	19×75
» 400 » 500	6	6	19×75
» 500 » 700	6	8	22×75
» 700 » 1000	7	8	22×75

Листы фанеры или древесноволокнистой плиты должны быть цельными.

В ящиках типов VI—3, VI—4 и VII допускается применение листового материала из двух и более листов, при этом стыковка проводится на планках.

Допускается увеличение сечения планок в ящиках типа VII—2 (на две градации) для обеспечения соединения щитов ящика болтами или шурупами.

1.5.2. Толщина досок крышки в ящиках типа VI—4 не должна быть менее 19 мм, а ширина — менее 75 мм.

1.5.3. Толщина планок-полозьев в ящиках типов VI—1, VI—2, VI—3 должна быть не менее 50 мм, ширина должна быть 70—75 мм.

Планки-полозья устанавливают на дне на расстоянии от торцевой стенки, равном не более  $\frac{1}{3}$  длины ящика.

Допускается планки-полозья располагать по торцам ящика, в местах сосредоточенной нагрузки или местах крепления груза к дну.

1.5.4. Толщина досок дна в ящиках типов VI—3 и VI—4 в зависимости от массы груза должна соответствовать, мм:

св.	200	до	400 кг	.....	19
»	400	»	600 кг	.....	22
»	600	»	800 кг	.....	25

Ширина досок должна быть не менее 100 мм.

1.6. Конструкция и размеры деталей ящиков типов I—3, I—4, II, III, IV, V, VI—4, VII, VIII

1.6.1. Дно ящиков должно состоять из двух или более полозьев, досок дна, подполозных досок, торцовых и крепежных брусьев.

Крепежные брусья устанавливают в том случае, если изделие не может быть закреплено на полозьях или досках дна.

Допускается торцовые брусья дна в ящиках типов VI—4 и VII не устанавливать.

1.6.2. Длина полозьев должна быть равна наружной длине ящика, при морских перевозках — на 25 мм больше с каждой стороны.

Концы полозьев должны быть скошены под углом  $30^{\circ}$ — $60^{\circ}$ , при этом катеты треугольника не должны превышать половины толщины бруса, но должны быть не менее 20 мм.

При транспортировании грузов на открытых железнодорожных платформах допускается концы полозьев не скашивать.

Расположение полозьев должно определяться возможностью крепления к ним груза.

Расстояние между осями смежных полозьев не должно превышать 1200 мм.

1.6.3. Высота и ширина полозьев в ящиках типов VI—4 и VII в зависимости от массы груза при двух полозьях должны соответствовать, мм:

для древесины хвойных пород:

св.	300 до	500 кг . . . . .	44×100
»	500 »	600 кг . . . . .	50×100
»	600 »	800 кг . . . . .	60×100
»	800 »	1000 кг . . . . .	75×100

При установке трех и более полозьев толщина полозьев может быть снижена на одну градацию и не должна быть менее 50 мм.

1.6.4. Высота и ширина полозьев в ящиках типов I—3, I—4, II, III, IV, V, VIII должны соответствовать указанным в пп. 1.6.6—1.6.8 и приложениях 7—9.

1.6.5. Высота и ширина полозьев для грузов со сплошным жестким основанием при строплении за полозья в пределах основания груза, а также при строплении за изделие, в зависимости от массы груза, должны соответствовать, мм:

св.	500 до	800 кг . . . . .	44×100
»	800 »	1000 кг . . . . .	50×100
»	1000 »	3000 кг . . . . .	75×125
»	3000 »	5000 кг . . . . .	100×100
»	5000 »	10000 кг . . . . .	125×150
»	10000 »	20000 кг . . . . .	150×175

Расстояние между полозьями допускается принимать более 1200 мм.

При креплении груза к полозьям допускается доски дна не устанавливать, если это не влияет на сохранность и качество груза.

1.6.6. Высота и ширина полозьев для грузов, конструкция которых рассчитана на восприятие нагрузки штабеля, и грузов со сплошным жестким основанием в случае стропления за полозья за пределами основания груза должны соответствовать указанным в приложении 9, при этом высоту и ширину полозьев для грузов массой свыше 200 до 500 кг принимают по массе груза 500 кг.

1.6.7. Для грузов массой до 1000 кг, не имеющих опорных площадок и закрепленных на металлических или деревянных рамах, продольные элементы которых опираются на полозья по всей их длине, высота и ширина полозьев должны быть равны  $40 \times 100$  мм.

1.6.8. Толщина и ширина торцовых брусьев дна в зависимости от массы груза должны соответствовать, мм:

	до	1000 кг . . . . .	44×100
св.	1000 »	2000 кг . . . . .	60×100
»	2000 »	3500 кг . . . . .	75×100
»	3500 »	5000 кг . . . . .	100×100
»	5000 »	20000 кг . . . . .	125×125

Допускается принимать толщину торцовых брусьев равной высоте полозьев или толщине крепежных брусьев, если разница между величинами не превышает одну градацию.

1.6.9. При креплении груза к доскам дна толщина досок дна должна соответствовать указанной в табл. 4, высота и ширина полозьев — указанной в приложении 7.

1.6.10. При креплении изделия на крепежных брусьях расположение и количество крепежных брусьев определяются в зависимости от формы, размеров и массы изделия.

Толщина и ширина крепежных брусьев должны соответствовать указанным в приложении 10.

Допускается устанавливать распорные брусья дна между полозьями в местах прохождения строп для грузов, состоящих из отдельных узлов, закрепляемых на дне ящика.

При креплении груза к крепежным брусьям или полозьям допускается доски дна располагать между полозьями на дополнительных планках сечением  $40 \times 50$  мм.

Р а з м е р ы, мм

Удельная нагрузка на дно ящика, кг/см <sup>2</sup>	Толщина досок дна при расстоянии между осями смежных полозьев					Удельная нагрузка на дно ящика, кг/см <sup>2</sup>	Толщина досок дна при расстоянии между осями смежных полозьев				
	500	600	800	1000	1200		500	600	800	1000	1200
0,10	19	19	19	22	25	0,35	19	22	32	40	50
0,20	19	19	22	32	32	0,40	22	25	32	40	50
0,25	19	22	25	32	40	0,45	22	25	40	50	50
0,30	19	22	32	40	40	0,50	22	32	40	50	50

## П р и м е ч а н и я:

1. Толщина досок дна рассчитана при ширине доски 100 мм.
2. При удельной нагрузке меньше 0,10 кг/см<sup>2</sup> толщина досок должна быть не менее 19 мм.
3. Если груз распределяется по площади дна неравномерно, толщина досок дна должна устанавливаться по большей расчетной удельной нагрузке.

Толщина распорных брусьев должна быть равна толщине полоза или на одну-две градации меньше, а ширина — не более 75 мм. Брусья крепят к доскам дна гвоздями, а к полозьям — гвоздями или скобами.

При креплении груза к крепежным брусьям или полозьям толщина досок дна для грузов массой до 1000 кг должна быть не менее 16 мм, для грузов массой до 20000 кг — не менее 19 мм.

1.6.11. На полозья ящиков набивают подполозные доски, которые располагают на расстоянии не менее 200 мм от концов полозьев.

Подполозные доски располагают симметрично относительно центра массы.

Ширина подполозной доски должна быть равна ширине полоза, но не более 150 мм.

Толщина подполозной доски в зависимости от массы груза должна соответствовать, мм:

	до 1000 кг	....	25
св. 1000	» 5000 кг	....	32
» 5000	» 10000 кг	....	40
» 10000 кг	.....		50

Допускается применять составные по длине и толщине подполозные доски, состоящие из 2—3 отрезков.

При погрузке ящиков авто- или электропогрузчиками должны применяться подполозные доски, состоящие из отдельных отрезков толщиной не менее 50 мм и длиной не менее 300 мм. Расположение отрезков и их толщина должны быть рассчитаны под вилочные захваты.

При строплении за изделие подполозные доски не устанавливаются.

1.6.12. В разборных ящиках типов III—1, VII—2, VIII—3 для крепления боковых щитов должны устанавливаться продольные брусья, расположенные под досками дна. Толщина их должна быть равна толщине планок или деталей каркаса, ширина должна определяться конструктивно.

Допускается для крепления боковых щитов применять металлическую полосу толщиной 2 мм, шириной 15—20 мм по ГОСТ 19904, расположенную под досками дна.

1.6.13. Толщина досок обшивки боковых, торцовых стенок и крышки ящиков типов II—IV должна быть не менее 16 мм, а при морских перевозках — не менее 19 мм.

Допускается применять доски обшивки толщиной 19 мм, при этом толщина деталей каркаса должна быть снижена на одну градацию.

При морских перевозках допускается применять доски обшивки толщиной 22 мм, при этом толщина деталей каркаса должна быть снижена на одну градацию.

При укладывании в ящик не связанных между собой и не закрепленных к дну ящика деталей или насыпного груза толщина досок обшивки должна быть не менее 19 мм, а при морских перевозках — не менее 22 мм.

1.6.14. Ширина крайних досок торцовых и боковых стенок, крышки должна быть не менее 100 мм, ширина средних досок должна быть не менее 75 мм — из древесины хвойных пород и не менее 80 мм — из древесины лиственных пород.

1.6.15. Толщина досок, планок и раскосов боковых, торцовых стенок и крышки ящиков типов I—3, I—4 в зависимости от массы груза должна соответствовать, мм:

до 1000 кг .....	19
св. 1000 до 3000 кг . . .	22

Толщина досок, планок и раскосов ящиков типа V должна быть не менее 19 мм.

Ширина досок ящиков типов I—3, I—4, планок и раскосов ящиков типов I—3, I—4, V должна быть не менее 100 мм.

Расстояние между планками боковых щитов и крышки ящиков типов I—3, I—4 и поясами ящиков типов V—1 и V—2 не должно превышать 1000 мм.

Расстояние от крайних планок до торцов в ящиках типов I—3, I—4 должно быть равно  $\frac{1}{6}$  длины ящика, но не должно превышать расстояния между планками.

Планки боковых щитов ящиков типов I—3 и I—4 должны перекрывать полозья на  $\frac{2}{3}$  их высоты, но не более чем на 70 мм.

Нижние планки боковых щитов ящиков типа V должны располагаться выше кромок досок боковых щитов так, чтобы доски перекрывали полозья на  $\frac{2}{3}$  их высоты, но не более чем на 70 мм.

Верхние планки боковых и торцовых щитов ящиков типа V должны выходить за торцы досок на толщину досок крышки.

1.6.16. Боковые и торцовые стенки ящиков должны состоять:

в ящиках типов I—3, I—4 — из досок, планок и раскосов;

в ящиках типов II, III, IV — из продольных брусьев, стоек, раскосов и обшивки, при внутренней высоте ящиков 2000 мм и более должны устанавливаться средние продольные брусья;

в ящиках типа V — из досок и планок;

в ящиках типов VIII—1, VIII—2, VIII—3 — из продольных брусьев, стоек и обшивки;

в ящиках типов VIII—4 — из горизонтальных и вертикальных деталей, расположенных с наружной стороны ящика, и обшивки.

Допускается в ящиках типа VIII—4 древесноволокнистую плиту располагать между деталями, расположенными во взаимно перпендикулярном направлении, при этом толщина деталей должна быть не менее 19 мм, ширина — не менее 100 мм.

При изготовлении ящиков типов VIII—1, VIII—2, VIII—4 облегченных с обшивкой из фанеры толщиной 3—4 мм или древесноволокнистой плиты толщиной 3,2—4 мм, состоящих из отдельных листов, допускается на боковых и торцовых стенках устанавливать раскосы.

Раскосы устанавливают с внутренней или наружной стороны щита, они должны быть толщиной 16 мм, шириной 75 мм.

1.6.17. Толщина деталей облегченного каркаса в ящиках типов VIII—1, располагаемого с внутренней и наружной сторон листового материала, должна быть равна половине толщин деталей каркаса, определяемых по табл. 5, 6, с округлением до ближайшей стандартной толщины пиломатериала, но не менее 16 мм; ширина деталей должна быть равна 100 мм.

1.6.18. Толщина горизонтальных и вертикальных деталей в ящиках типа VIII—4 должна быть равна 40 мм, ширина — 60 мм.

1.6.19. В ящиках типов II, III, VIII—1, VIII—3 продольные брусья с угловыми и промежуточными стойками, в ящиках типов IV и VIII—2 продольные брусья с промежуточными стойками, а в ящиках типа VIII—4 горизонтальные и вертикальные детали должны соединяться встык.

Соединения продольных брусьев боковых и торцовых щитов с угловыми стойками в ящиках типов IV и VIII—2 должны, а в ящиках типа III могут соединяться с зарезкой стоек и брусьев или с зарезкой стоек и установкой вкладыша.

Угловые стойки с торцовыми брусьями дна в ящиках типа IV должны соединяться с зарезкой торцового бруса или должна предусматриваться установка вкладыша.

Толщина вкладыша должна быть равна толщине стойки, а ширина — должна быть не менее 50 мм.

Варианты соединения угловых стоек с продольными брусьями щитов и торцовыми брусьями дна указаны в приложении 11.

В ящиках типа VIII—1 с облегченным каркасом детали наружного каркаса должны перекрывать соединения продольных брусьев и угловых стоек внутреннего каркаса.

1.6.20. Нагрузка на единицу длины стенки  $q_{ст}$ , Н/см, определяется по табл. 5.

Т а б л и ц а 5

Ширина ящика наружная, мм	Высота ящика наружная, мм	Нагрузка на единицу длины стенки $q_{ст}$ , Н/см	Ширина ящика наружная, мм	Высота ящика наружная, мм	Нагрузка на единицу длины стенки $q_{ст}$ , Н/см	Ширина ящика наружная, мм	Высота ящика наружная, мм	Нагрузка на единицу длины стенки $q_{ст}$ , Н/см
1000	До 2000	35	1750	До 2000	55	2500	До 2000	80
	2500	30		2500	50		2500	70
	3000	25		3000	45		3000	60
				3500	35		3500	50
				4000	20		4000	40
1500	До 2000	50	2000	До 2000	65	3000	До 2000	100
	2500	45		2500	60		2500	90
	3000	35		3000	50		3000	70
	3500	30		3500	35		3500	60
	4000	25		4000	30		4000	45

П р и м е ч а н и е. Для ящика шириной до 1000 мм нагрузка на единицу длины стенки должна быть такой же, как при ширине ящика 1000 мм.

1.6.21. Расстояние между стойками  $l$  на боковых и торцовых щитах в ящиках с обшивкой из фанеры должно быть от 600 до 1200 мм, с обшивкой из древесноволокнистой плиты — от 400 до 1000 мм.

1.6.22. Нагрузку на стойку  $P_{ст}$ , Н, вычисляют по формуле

$$P_{ст} = q_{ст} \cdot l.$$

1.6.23. Толщина стоек и продольных брусев в ящиках типов VIII—1—VIII—3 должна определяться в зависимости от нагрузки на стойку  $P_{ст}$  и высоты стойки  $h$  по табл. 6.

Т а б л и ц а 6

Р а з м е р ы, мм

Нагрузка на стойку $P_{ст}$ , Н	Толщина стоек и продольных брусев при высоте стойки $h$								
	1500	1750	2000	2250	2500	2750	3000	3250	3500
800—1000	16	16	16	16	19	19	22	22	22
1000—1200	16	16	19	19	19	22	22	25	25
1200—1500	16	19	19	19	22	22	25	25	32
1500—1800	16	19	19	22	22	25	25	32	32
1800—2100	16	19	22	22	25	25	32	32	32
2100—2400	19	19	22	25	25	32	32	32	32
2400—2700	19	22	22	25	25	32	32	32	40
2700—3200	19	22	25	25	32	32	32	40	40
3200—3500	22	22	25	25	32	32	32	40	40
3500—3900	22	25	25	32	32	32	40	40	40
3900—4300	22	25	32	32	32	40	40	40	40
4300—4700	22	25	32	32	32	40	40	40	40
4700—5300	25	32	32	32	40	40	40	40	44
5300—6100	25	32	32	32	40	40	40	44	44
6100—7000	32	32	32	40	40	40	44	44	50
7000—7900	32	32	32	40	40	40	44	50	50
7900—8800	32	32	40	40	40	44	50	50	50
8800—9900	32	32	40	40	44	44	50	50	50
9900—12000	32	40	40	40	44	50	50	50	50
12000—14000	32	40	40	44	44	50	50	50	50
14000—15000	40	40	44	44	50	50	50	50	50

## Примечания:

1. Если высота стойки не совпадает с указанной в табл. 6, то толщину стоек и продольных брусьев принимают по ближайшей высоте стойки.

2. Толщина стоек и продольных брусьев при нагрузке на единицу длины стенки  $q_{ст}$  больше 100 Н/см должна определяться по значению нагрузки на стойку 14000—15000 Н.

1.6.24. Ширина стоек и продольных брусьев должна быть равна 100 мм.

Допускается применять стойки и продольные брусья шириной до 150 мм, при этом толщина их должна быть снижена на одну градацию против указанной в табл. 6 и не должна быть менее 16 мм.

1.6.25. Толщина фанеры боковых и торцовых щитов в ящиках типов VIII—1—VIII—3 должна выбираться в зависимости от величины нагрузки на единицу длины стенки  $q_{ст}$  и расстояния между стойками по табл. 7.

Таблица 7

Размеры, мм

Нагрузка на единицу длины стенки $q_{ст}$ , Н/см	Толщина фанеры при расстоянии между стойками $l$ на боковых и торцовых щитах			
	600	800	1000	1200
Св. 20 до 25	4	5	6	6
» 25 » 30	4	5	6	7
» 30 » 35	5	5	6	7
» 35 » 45	5	6	7	7
» 45 » 60	6	6	7	7
» 65 » 100	6	7	7	7

1.6.26. Толщина древесноволокнистой плиты боковых и торцовых щитов в ящиках типов VIII—1, VIII—2, VIII—3 должна выбираться в зависимости от величины нагрузки на единицу длины стенки  $q_{ст}$  и расстояния между стойками по табл. 8.

Таблица 8

Размеры, мм

Нагрузка на единицу длины стенки $q_{ст}$ , Н/см	Толщина древесноволокнистой плиты при расстоянии между стойками $l$ на боковых и торцовых щитах			
	400	600	800	1000
Св. 20 до 25	3,2	6	6	6
» 25 » 30	3,2	6	6	8
» 30 » 40	4	6	6	8
» 40 » 45	4	6	8	8
» 45 » 50	6	6	8	8
» 50 » 100	6	8	8	8

1.6.27. При применении фанеры или древесноволокнистой плиты из двух и более листов стыковка должна проводиться на промежуточных стойках, при высоте ящиков более 2000 мм — на дополнительных горизонтальных брусьях.

Допускается стыковку листов фанеры и древесноволокнистой плиты проводить на дополнительных горизонтальных брусьях при высоте ящиков более 1500 мм, исходя из стандартных размеров листовых материалов.

При установке раскосов в облегченных ящиках типов VIII—1, VIII—2, VIII—4 фанеру толщиной 3—4 мм и древесноволокнистую плиту толщиной 3,2—4 мм, состоящие из двух или более листов, прибывают с нахлестом 100 мм, при этом листовый материал прибывают к раскосам и продольным брусьям.



## С. 16 ГОСТ 10198—91

1.6.28. На боковых и торцовых щитах в ящиках типа VIII—1 с облегченным каркасом и типа VIII—4 должна применяться фанера толщиной 3—4 мм или древесноволокнистая плита толщиной 3,2—4 мм.

Расстояние между стойками в ящиках типа VIII—1 с облегченным каркасом должно быть не менее 500 мм и не более 1000 мм, а в ящиках типа VIII—4 расстояние между вертикальными деталями или горизонтальными должно быть не более 600 мм.

1.6.29. Боковые и торцовые щиты с обшивкой из фанеры толщиной до 5 мм или из древесноволокнистой плиты должны быть обиты облицовочными досками толщиной 16 мм, шириной 75 мм; в ящиках типов VIII—1, VIII—2 — обиты по периметру щитов, вдоль промежуточных стоек и дополнительных горизонтальных брусьев с наружной стороны ящика. Облицовочные доски в ящиках типа VIII—1 должны перекрывать соединения продольных брусьев и угловых стоек;

в ящиках типа VIII—3 — обиты по периметру щитов вдоль торцовых и продольных брусьев боковых щитов и промежуточных стоек с внутренней стороны ящиков.

1.6.30. В ящиках типа VIII—1 с облегченным каркасом облицовочные доски не устанавливаются, их назначение выполняют детали каркаса, располагаемого с наружной стороны ящика.

1.6.31. В ящиках типа VIII—4 с внутренней стороны в местах стыковки листов из фанеры или древесноволокнистой плиты должны устанавливаться планки толщиной 16 мм, шириной 50 мм, отходы электроизоляционного картона или мягкая стальная упаковочная лента по ГОСТ 3560.

1.7. Размеры деталей каркаса ящиков типов II—IV и ящиков типа VIII с использованием фанеры толщиной 3—4 мм и древесноволокнистой плиты толщиной 3,2—4,0 мм

1.7.1. Толщина и ширина деталей каркаса ящиков типов II, III, IV, VIII—1, VIII—2, VIII—3 должны определяться по табл. 9—11.

1.7.2. Толщина и ширина продольных брусьев боковых и торцовых стенок должны соответствовать указанным в табл. 9.

Т а б л и ц а 9

Р а з м е р ы, мм

Масса груза, нетто, кг	Толщина и ширина продольных брусьев при расстоянии между осями основных поперечных брусьев крышки					
	500	600	700	800	900	1000
До 500 включ.	25×100	25×100	25×100	25×100	25×100	25×100
Св. 500 » 1000 »	25×100	25×100	25×100	25×100	32×100	32×100
» 1000 » 2000 »	32×100	32×100	40×100	40×100	40×100	40×100
» 2000 » 4000 »	40×100	50×100	50×100	50×100	50×100	50×100
» 4000 » 6000 »	50×100	60×100	60×100	60×100	60×100	75×100
» 6000 » 8000 »	60×100	60×100	75×100	75×100	75×100	100×100
» 8000 » 10000 »	75×100	75×100	75×100	100×100	100×100	100×100
» 10000 » 12000 »	75×100	75×100	100×100	100×100	100×100	100×100
» 12000 » 14000 »	75×100	100×100	100×100	100×100	100×100	100×100
» 14000 » 16000 »	75×100	100×100	100×100	100×100	100×100	100×100
» 16000 » 20000 »	100×100	100×100	100×100	100×100	100×125	100×125

### П р и м е ч а н и я:

1. Если масса груза или расстояние между осями поперечных брусьев крышки не совпадает с указанными в табл. 9, то толщину и ширину продольных брусьев принимают по ближайшей массе и ближайшему расстоянию.

2. Толщина продольных брусьев боковых и торцовых стенок при расстоянии между осями поперечных брусьев крышки менее 500 мм должна быть снижена на одну градацию по сравнению с расстоянием 500 мм.

3. В штабелируемых ящиках ширина брусьев и стоек при массе груза до 2000 кг и высоте ящика до 1000 мм должна быть не менее 70 мм.

1.7.3. В ящиках типа VIII при железнодорожных и автомобильных перевозках для грузов, закрепленных болтами на крепежных брусьях или полозьях, допускается применять фанеру толщиной

3—4 мм или древесноволокнистую плиту толщиной 3,2—4,0 мм. Расстояние между стойками не должно превышать 1250 мм.

1.7.4. Расчетная нагрузка на стойку для штабелируемых ящиков при морских и смешанных перевозках устанавливается по табл. 10.

Т а б л и ц а 10

Р а з м е р ы, мм

Ширина ящика (наружная)	Высота ящика (наружная)	Условная расчетная нагрузка на стойку, Н, при расстоянии между осями стоек					
		750	1000	1250	1500	1750	2000
1500	1500	1700	2250	2800	3350	3900	4450
	1750	—	4200	5250	6300	7350	8400
	2000	—	5700	7100	8550	9950	11400
1750	1500	3250	4300	5400	6450	7500	8600
	1750	—	6300	7900	9450	11050	13600
	2000	—	7700	9630	11550	13500	15400
	2250	—	8500	10620	12750	14900	17000
	1500	4200	5600	7000	8400	9800	11200
	1750	—	7600	9500	11400	13300	15200
2000	2000	—	9000	11250	13500	15750	18000
	2250	—	—	12300	15000	17600	20200
	2500	—	—	—	17250	20000	23000
	1500	6300	8400	10500	12600	14700	16800
	1750	—	10300	12870	15450	18000	20600
2250	2000	—	12000	15000	18000	21000	24000
	2250	—	—	13750	16500	19250	22000
	2500	—	—	12500	15000	17500	20000
	3000	—	—	—	13500	15750	18000
	1500	6750	9000	11250	13500	15750	18000
	1750	—	13500	16870	20250	23600	27000
2500	2000	—	12500	15600	18750	21870	25000
	2250	—	—	15000	18000	21000	24000
	2500	—	—	14750	17250	20000	23000
	3000	—	—	—	9600	11200	12800
	1500	10900	14500	18200	21750	24870	29000
	1750	—	16500	20600	24750	28870	33000
	2000	—	15000	18750	22500	25750	30000
3000	2250	—	—	17900	21400	24900	28400
	2500	—	—	16250	19500	22750	26000
	3000	—	—	—	15000	12500	20000
	3500	—	—	—	—	9950	11000
	1500	14250	19000	23750	28500	33250	38000
	1750	—	18500	23100	27750	33250	37000
	2000	—	18000	22500	27000	31500	36000
3500	2250	—	—	20250	25500	29750	34000
	2500	—	—	20000	24000	28000	32000
	3000	—	—	—	17250	20100	23000
	3500	—	—	—	—	10850	13000

П р и м е ч а н и е. Если ширина или высота ящика, или расстояние между осями стоек не совпадают с указанными в табл. 10, то нагрузку принимают по ближайшим ширине или высоте ящика и расстоянию между осями стоек.

## С. 18 ГОСТ 10198—91

1.7.5. Толщину и ширину стоек определяют по расчетной нагрузке согласно табл. 11.

Т а б л и ц а 11

Р а з м е р ы, мм

Длина стойки	Допускаемая нагрузка на стойку, Н, при толщине и ширине стойки						
	22×100	25×100	32×100	40×100	50×100	60×100	75×100
1250	3500	7100	13700	26200	—	—	—
1500	2500	5900	9200	18600	35900	—	—
1750	—	3700	7200	14100	28500	—	—
2000	—	3400	5600	10200	22000	40800	—
2250	—	—	4600	7700	15900	33000	—
2500	—	—	4200	7000	11900	22500	—
2750	—	—	—	5700	10400	16900	—
3000	—	—	—	5100	9500	13800	37100
3500	—	—	—	—	—	10900	33000

П р и м е ч а н и я:

1. Толщина стоек должна быть снижена на одну градацию по сравнению с указанной в табл. 11 при железнодорожных, автомобильных и речных перевозках.

2. При ширине и высоте ящиков менее 1250 мм толщина и ширина стоек должна быть 22×100 мм.

Допускается толщину стойки принимать равной толщине продольного бруса боковой или торцовой стенки при условии обеспечения сохранности груза.

1.7.6. Для нештабелируемых ящиков толщину и ширину стоек определяют по табл. 12.

Т а б л и ц а 12

Р а з м е р ы, мм

Масса груза нетто, кг	Толщина и ширина стоек при наружной высоте ящика				
	1000	1500	2000	2500	3000
До 4000	25×100	25×100	32×100	32×100	40×100
Св. 4000 » 6000	25×100	25×100	32×100	40×100	40×100
» 6000 » 8000	25×100	32×100	40×100	40×100	50×100
» 8000 » 10000	25×100	32×100	40×100	50×100	50×100
» 10000 » 16000	25×100	40×100	50×100	50×100	50×100
» 16000 » 20000	32×100	40×100	50×100	50×100	50×100

П р и м е ч а н и е. Если масса груза или наружная высота ящика не совпадает с указанной в табл. 12, то толщину и ширину стоек принимают по ближайшей массе и ближайшей высоте.

1.7.7. На боковых и торцевых стенках ящиков типов I—3, I—4, II, III, IV, V, VIII—1, VIII—2, VIII—3 должны устанавливаться раскосы при внутренней высоте ящика свыше 600 до 2000 мм в соответствии с черт. 35, при внутренней высоте ящика более 2000 мм — в соответствии с черт. 36 приложения 6.

Угол между раскосом и продольным брусом должен быть 20°—60°. Раскосы должны иметь двухсторонний срез, а в ящиках типов IV и V допускается односторонний срез под углом.

Толщина раскосов должна быть не менее  $\frac{2}{3}$  толщины стойки.

При морских перевозках должны устанавливаться перекрещивающиеся раскосы, один из которых должен быть изготовлен из цельного бруса, другой — из отдельных отрезков.

Толщина перекрещивающихся раскосов не должна быть менее половины толщины стойки.

Ширина раскосов принимается равной ширине стойки.

1.8. Конструкция и размеры деталей крышки ящиков типов I—3, I—4, II, III, IV, VII, VIII.

1.8.1. Крышка ящиков типов I—3, I—4 должна состоять из досок, планок, поперечных брусьев.

Крышка ящиков типов II, III—2, IV, VIII—1, VIII—2, VIII—4 должна состоять из досок, продольных и поперечных брусьев.

Доски обшивки крышки в ящиках указанных типов располагают по длине или ширине ящика.

При расположении досок по длине ящика продольные брусья не устанавливаются.

Крышка ящиков типов III—1, VIII—3 должна состоять из досок обшивки и рамы с расстоянием между поперечными брусьями рамы от 500 до 800 мм, при этом толщина и ширина продольных и поперечных брусьев рамы должна быть равна толщине и ширине продольных брусьев боковой стенки.

Крышка ящиков типа V должна состоять из досок обшивки и поперечных брусьев.

Крышка ящиков типов VII и VIII—1 с облегченным каркасом должна быть рамной конструкции и состоять из поперечных и продольных брусьев рамы, поперечных брусьев крышки, листа фанеры или древесноволокнистой плиты.

Крышку ящиков типов II—1, III—2, IV—1, V—1 в зависимости от требований к упаковке конкретной продукции допускается изготавливать двухслойной, при этом доски верхнего и нижнего слоев располагают взаимно перпендикулярно, толщина досок каждого слоя принимается равной толщине досок обшивки, продольные брусья не устанавливаются.

Допускается в ящиках типов VIII—1 — VIII—4 крышка рамной конструкции.

Толщина фанеры и древесноволокнистой плиты на крышке должна быть равна толщине фанеры и древесноволокнистой плиты на боковых и торцовых щитах.

Толщина и ширина деталей рамы должны быть равны толщине и ширине деталей каркаса, определяемых по табл. 5—6.

Расстояние между поперечными деталями рамы не должно быть более 500 мм.

Допускается в ящиках типа VIII—1 с облегченным каркасом изготавливать крышку из досок, листового материала и поперечных брусьев, толщина досок в этом случае должна быть не менее 16 мм, листового материала — 3—4 мм.

Допускается крышку облегченных ящиков типа VIII—4 для груза массой до 5000 кг изготавливать из досок и поперечных брусьев сечением 25×100 мм, обшивки из фанеры толщиной 3—4 мм. Расстояние между досками не должно превышать 400 мм.

1.8.2. Основные поперечные брусья крышки должны устанавливаться между верхними продольными брусьями боковых стенок в местах прохождения строп симметрично центру массы или местам строповки на расстоянии  $X$ , мм, вычисляемом по формуле

$$X = \frac{A_0}{1 + 1,4 \frac{H}{B}},$$

где  $A_0$  — расстояние между точками захвата полоза стропами, мм;

$B$  — наружная ширина ящика, мм;

$H$  — наружная высота ящика без подполозной доски, мм.

При получении значения  $X$  менее  $1/3$  длины ящика результат округляют до значения  $X = 1/3$ .

Формула справедлива при минимально допусаемом угле  $\alpha = 45^\circ$ .

$\alpha$  — угол наклона плоскости, ограниченной ветвями строповочного троса и отрезком ребра боковой стенки, над плоскостью крышки ящика.

Кроме основных поперечных брусьев крышки должны устанавливаться дополнительные поперечные брусья на равных расстояниях друг от друга в пределах прохождения строп на расстоянии  $X$  и за его пределами.

Для штабелируемых ящиков основные и дополнительные поперечные брусья должны иметь одинаковые размеры и выбираться по табл. 13.

мм

Ширина ящика внутренняя	Толщина и ширина поперечных брусьев крышки при расстоянии между ними					
	500	600	700	800	900	1000
До 1000	40×100	40×100	40×100	40×100	50×100	50×100
Св. 1000 » 1250	50×100	50×100	50×100	60×100	60×100	60×100
» 1250 » 1500	60×100	60×100	60×100	75×100	75×100	75×100
» 1500 » 1750	75×100	75×100	75×100	75×125	75×125	100×100
» 1750 » 2000	75×100	75×100	100×100	100×100	100×100	100×100
» 2000 » 2500	100×100	100×100	100×125	100×125	100×125	100×125
» 2500 » 3200	100×100	100×125	100×125	100×125	125×125	125×125

П р и м е ч а н и е. Если ширина ящика или расстояние между поперечными брусьями крышки не совпадают с указанной в табл. 13, то толщину и ширину поперечных брусьев крышки принимают по ближайшей ширине ящика и ближайшему расстоянию между поперечными брусьями.

Для нештабелируемых ящиков размеры основных поперечных брусьев должны выбираться по табл. 14, а толщина дополнительных поперечных брусьев должна быть равна половине толщины основных поперечных брусьев, но не менее 19 мм.

Р а з м е р ы, мм

Масса груза нетто, кг	Толщина и ширина поперечных брусьев крышки при наружной ширине ящика				
	1000	1500	2000	2500	3200
До 1000	32×100	32×100	32×100	40×100	40×100
Св. 1000 » 3000	32×100	32×100	40×100	50×100	50×100
» 3000 » 5000	32×100	40×100	50×100	60×100	75×100
» 5000 » 8000	40×100	50×100	60×100	75×100	75×100
» 8000 » 12000	40×100	60×100	75×100	75×100	100×100
» 12000 » 20000	50×100	75×100	75×100	100×100	100×100

П р и м е ч а н и е. Если масса груза или наружная ширина ящика не совпадает с указанной в табл. 14, то толщину и ширину поперечных брусьев крышки принимают по ближайшей массе и большей наружной ширине.

Толщина и ширина основных поперечных брусьев крышки в ящике типа VIII—1 с облегченным каркасом для нештабелируемых ящиков должны соответствовать указанной в табл. 15, а толщина дополнительных брусьев крышки должна быть равна половине толщины основных поперечных брусьев, но не менее 19 мм.

мм

Ширина ящика наружная	Толщина и ширина поперечных брусьев крышки при расстоянии между ними			
	400	500	600	700
До 1500	32×100	40×100	44×100	50×100
Св. 1500 » 2000	40×100	44×100	50×100	60×100
» 2000 » 2500	44×100	50×100	60×100	75×100
» 2500 » 3200	50×100	60×100	60×100	75×100

Схема расположения основных и дополнительных поперечных брусьев крышки для штабелируемых и нештабелируемых ящиков приведена в приложении 12.

Поперечные брусья крышки должны опираться на опорные планки толщиной, равной толщине досок обшивки, шириной 50—75 мм или крепиться к боковым щитам угольниками из металлической ленты толщиной 0,9 мм, шириной 30—40 мм и длиной 350—400 мм или гвоздями. Варианты крепления указаны в приложении 13 (черт. 38).

Для нештабелируемых ящиков опорные планки устанавливаются под основными поперечными брусьями. Длина планок должна быть не менее 300 мм.

Для штабелируемых и нештабелируемых ящиков допускается:

поперечные брусья крышки крепить гвоздями;

толщину поперечных брусьев крышки в случае стропления за изделие и при строплении с распорной рамой принимать равной толщине продольных брусьев крышки;

устанавливать поперечные брусья крышки на ребро, при этом момент сопротивления их не должен уменьшаться.

1.8.3. Толщина и ширина продольных брусьев крышки и расстояние между ними должны соответствовать указанному в табл. 16.

Т а б л и ц а 16

мм

Расстояние между осями продольных брусьев крышки	Толщина и ширина продольных брусьев крышки при расстоянии между осями поперечных брусьев крышки					
	500	600	700	800	900	1000
До 750	25×75	25×100	32×100	32×100	32×100	40×100
Св. 750 » 1000	25×100	32×100	32×100	32×100	40×100	40×100

П р и м е ч а н и е. Если расстояние между осями поперечных брусьев крышки не совпадает с указанным в табл. 16, то ширину и толщину брусьев принимают по ближайшему расстоянию.

1.9. Предельные отклонения размеров ящиков и их деталей приняты с учетом ГОСТ 6449.1 и должны соответствовать указанному в приложении 14.

## 2. ТЕХНИЧЕСКИЕ ТРЕБОВАНИЯ

2.1. Ящики должны изготавливаться в соответствии с требованиями настоящего стандарта по нормативно-технической документации на ящики для конкретных видов продукции, по чертежам, утвержденным в установленном порядке.

2.2. Х а р а к т е р и с т и к и

2.2.1. Качество древесины деталей ящика должно соответствовать требованиям, указанным в табл. 17.

Т а б л и ц а 17

Пороки древесины по ГОСТ 2140	Норма ограничения пороков	
	в досках	в планках, деталях каркаса (стойки, брусья, раскосы), полозьях, брусьях дна и крышки, досках дна и крышки
1. Сучки а) сросшиеся и частично сросшиеся, здоровые светлые и темные и с трещинами  в том числе сшивные	$\frac{1}{2}$ ширины	$\frac{1}{3}$ ширины деталей каркаса или полозьев, 4 шт. на 1 м длины
	$\frac{1}{4}$ ширины или толщины	

Пороки древесины по ГОСТ 2140	Норма ограничения пороков	
	в досках	в планках, деталях каркаса (стойки, брусья, раскосы), полозьях, брусьях дна и крышки, досках дна и крышки
б) несросшиеся здоровые светлые и темные и с трещинами	$\frac{1}{3}$ ширины доски, 4 шт. на 1 м длины	$\frac{1}{4}$ ширины планок, деталей каркаса или полозьев, 3 шт. на 1 м длины
в) загнившие, гнилые и табачные	Допускаются в общем количестве несросшихся здоровых сучков тех же размеров и до половины количества, допущенного для несросшихся сучков. Древесина, окружающая табачные сучки, не должна иметь признаков гнили	
2. Трещины пластевые и кромочные	Допускаются глубокие — глубиной не более $\frac{1}{4}$ толщины с суммарной длиной не более $\frac{1}{4}$ длины доски, планки, детали каркаса или полоза. Не допускаются сквозные в планках, а в деталях каркаса и полозьях допускаются общей длиной на обоих торцах не более 200 мм	
3. Пороки строения древесины: а) наклон волокон	Допускается, если отклонение волокон от прямого направления не превышает в процентах:  15   7	
б) прорость, односторонняя, сквозная	Допускается не более $\frac{1}{3}$ ширины или толщины доски или планки и не более $\frac{1}{5}$ толщины деталей каркаса или полоза	
в) сердцевина и двойная сердцевина	Допускается только здоровая	
4. Грибные поражения а) ядровая гниль, заболонная гниль, наружная трухлявая гниль	Не допускаются	
б) плесень	Допускается, если она не влияет на качество упакованного груза	
в) побурение	Допускается не более чем на 50 % поверхности	
5. Повреждение насекомыми: червоточина глубокая и сквозная	Допускается с расположением ходов перпендикулярно к пласти детали в общем числе учитываемых несросшихся сучков:  —   с диаметром ходов до 10 мм	

## Примечания:

- Пороки древесины по ГОСТ 2140, не указанные в настоящем стандарте, допускаются.
- Сросшиеся сучки размером до 15 мм не учитывают.
- Отверстия от несросшихся, табачных, загнивших и гнилых сучков, глубокой и сквозной червоточины с диаметром ходов 10 мм и более должны быть заделаны деревянными пробками на клею или специальными мастиками.
- В местах забивки гвоздей, скоб сучки не допускаются.
- Нормы ограничения пороков для досок дна при креплении груза на крепежных брусьях принимаются равными соответствующим нормам для досок обшивки.

2.2.2. В неразборных ящиках всех типов для торцовых, крепежных брусьев дна и средних полозьев допускается применять двухкантные брусья, при этом толщина брусьев и полозьев должна соответствовать предусмотренным в настоящем стандарте.

2.2.3. Доски обшивки, планки, детали каркаса, полозья, брусья дна и крышки должны быть обрезными.

Зазор между кромками досок в плотных ящиках должен быть не более 8 мм.

Обзол допускается без ограничения длины величиной не более  $\frac{2}{3}$  толщины и  $\frac{1}{3}$  ширины деталей.

2.2.4. В дощатых ящиках допускается наличие коры на обзолной части деталей, расположенных внутри ящика. Обзол не допускается на кромках досок и планок, которые участвуют в сборке ящика.

2.2.5. Допускается использовать необрезные доски в боковых и торцовых щитах, крышке и щитах дна ящиков с применением древесноволокнистой плиты и фанеры, при этом одна кромка крайних досок должна быть пропилена.

Допускается использовать необрезные доски в дощатых ящиках, при этом сумма просветов не должна превышать 10 %.

2.2.6. Детали ящиков, а также листы фанеры и древесноволокнистой плиты должны быть опилены под прямым углом.

Углы щитов и ящиков должны быть прямыми, а стороны — параллельными.

Отклонения от параллельности не должны превышать размеров предельных отклонений для внутренних размеров ящиков.

Допускается использовать доски с кромками, опиленными параллельно сбегу.

2.2.7. В зависимости от требований к упаковке конкретных видов продукции допускается изготавливать плотные ящики с профилированными кромками в соответствии с соединениями К-2, К-3, К-6 по ГОСТ 9330.

Неплотность соединения по типам К-2 и К-3 не должна быть более 3 мм.

2.2.8. Влажность древесины дощатых ящиков может устанавливаться в нормативно-технической документации на ящики для конкретных видов продукции.

По требованию потребителя ящики или детали для них должны изготавливаться влажностью 22 % и менее.

Влажность древесины планок, досок и брусьев в ящиках с применением фанеры и древесноволокнистой плиты должна быть  $(22+3)$  % и обеспечиваться по требованию потребителя.

2.2.9. Без согласования с потребителями влажностью более 22 % допускается изготавливать:

в ящиках типов I—3, II—2, II—3, IV—2, V—2 доски обшивки, если это не влияет на сохранность и качество груза, а также подполозные и облицовочные доски, продольные и торцовые брусья дна, доски дна при креплении груза на крепежных брусьях.

2.2.10. Параметр шероховатости поверхностей деталей ящиков  $Rm_{max}$  не должен превышать 1600 мкм для пиломатериалов хвойных пород и должен быть 1000 мкм для пиломатериалов лиственных пород по ГОСТ 7016.

Конкретное значение  $Rm_{max}$  устанавливается нормативно-технической документацией на ящики в зависимости от требований, предъявляемых к упаковке конкретных видов продукции.

2.2.11. Нормы механической прочности ящиков должны соответствовать ГОСТ 24170 и ГОСТ 25014.

Ящики типов I, II, III, IV, V, VI, VII, VIII испытывают на сжатие при строповке. При испытании ящики поднимают 10 раз на высоту 2 м и выдерживают в поднятом состоянии 10 мин, затем образец опускают на основание и фиксируют повреждения.

Нештабелируемые ящики испытывают только на сжатие при строповке.

Для ящиков типов VI—1, VI—2, VI—3 проводят испытания на сжатие при штабелировании. Нагруженный образец выдерживают в течение времени, установленного в стандартах (технических условиях) на конкретные виды тары.

Показатели механической прочности ящиков определяют при разногласиях в оценке качества ящиков.

### 2.3. Требования к сырью и материалам

2.3.1. Для изготовления ящиков должны применяться пиломатериалы мягких лиственных пород и березы по ГОСТ 2695, фанера сортов  $\frac{ВВ}{С}$  и  $\frac{С}{С}$  марок ФК и ФСФ по ГОСТ 3916.1 и сортов  $\frac{ВХ}{СХ}$

и  $\frac{СХ}{СХ}$  марок ФК и ФСФ по ГОСТ 3916.2, древесноволокнистая плита марки Т групп качества А и Б по ГОСТ 4598 или марок То-450 и То-400, выпускаемых по нормативно-технической документации. Допускается применять пиломатериалы хвойных пород по ГОСТ 8486 и ГОСТ 24454. Толщины и ширины деталей при изготовлении ящиков из древесины березы могут быть уменьшены на 14 % (на



## С. 24 ГОСТ 10198—91

одну градацию), а при изготовлении из древесины мягких лиственных пород должны быть увеличены на 14 % (на одну градацию) с округлением до ближайших стандартных размеров пиломатериала по ГОСТ 2695.

2.3.2. Ящики должны применяться:

типов I—3, I—4, V, VI, VII и VIII (с обшивкой из древесноволокнистой плиты) для продукции, транспортируемой автомобильным и железнодорожным транспортом;

типов I—1, I—2, II, III и IV — для продукции, транспортируемой всеми видами транспорта;

типов VI, VII и VIII — с обшивкой из фанеры для продукции, транспортируемой смешанным железнодорожно-водным или водным транспортом.

Транспортирование грузов в ящиках с обшивкой из древесноволокнистой плиты по железной дороге на открытом подвижном составе мелкими отправлениями не допускается.

2.3.3. Ящики типа I должны быть обтянуты по торцам стальной лентой.

В ящиках типов I—3, I—4 лента должна предварительно прибиваться на полозьях.

Ленту крепят не менее чем четырьмя гвоздями, прибиваемыми в кромки крайних досок боковых щитов. Концы ленты соединяют в замок.

Допускается стальную ленту прибывать гвоздями одновременно со сборкой ящиков. Концы ленты при этом соединяют внахлест.

Допускается ящики типа I обтягивать по торцам термически обработанной проволокой. Проволока должна быть пришита скобами или закручена вокруг гвоздей, которыми прибиты боковые стенки, дно и крышка. Концы проволоки сбивают.

Углы неразборных ящиков должны быть обиты, а в ящиках типа VIII—4 горизонтальные и вертикальные детали должны быть соединены между собой угольниками из стальной ленты. Стальная лента должна быть размером: при массе груза до 1000 кг — 0,4×20 мм, свыше 1000 кг — 0,5—0,7×20 мм.

Длина каждого конца угольника должна быть не менее 100 мм.

Допускается применять для обтяжки и обшивки ящиков полоски листовой стали вышеуказанных размеров.

Допускается ящики типа I—1, I—2 обтягивать по торцам термически обработанной проволокой диаметром 1,6 мм.

Допускается в облегченном ящике типа VIII—4 соединять горизонтальные и вертикальные детали на боковых и торцовых стенках между собой с помощью накладок из стальной ленты размером 1—2×20 мм, а боковые и торцовые щиты между собой — стальными накладками размером 0,7×20 мм.

2.3.4. Углы ящиков типов II, III, IV, VIII—1 для грузов массой свыше 5000 кг при морских перевозках должны быть скреплены по вертикальным ребрам снаружи или внутри ящика угольниками из стальной полосы толщиной 3—5 мм, шириной 40—50 мм, которые должны крепиться болтами или шпильками диаметром 10—12 мм, пропущенными через брусья каркаса, гвоздями или шурупами.

Допускается при морских перевозках для соединения деталей каркаса применять металлические накладки, скобы, угольники или деревянные бруски в соответствии с приложением 15.

2.3.5. Крепление крышки в ящиках типа III должно проводиться в соответствии с приложением 13 (черт. 39), в ящиках типов VII—2, VIII—3 — черт. 40.

2.3.6. Крепление боковых и торцовых щитов к дну ящиков типа III-2 должно проводиться в соответствии с приложением 16 (черт. 42 и 43).

Сборка ящиков типа III—2 должна производиться при помощи металлических угольников или накладок, указанных в приложении 16 (черт. 44—47).

Сборка ящиков и размеры крепежных элементов приведены в приложении 17.

2.3.7. В ящиках для грузов массой более 5000 кг в местах прохождения строп на крайних полозьях и крышке ящиков должны устанавливаться угольники из листовой стали толщиной не менее 5 мм, в ящиках для грузов массой менее 5000 кг и в ящиках типа V—1 — из листовой стали толщиной 1—3 мм при условии сохранности груза.

2.3.8. Для сборки ящиков и крепления металлической арматуры должны применяться материалы, соответствующие стандартам: гвозди — ГОСТ 4034, ГОСТ 4029, ГОСТ 4028; скобы — ГОСТ 3282, ГОСТ 17305; стальная упаковочная лента для угольников и поясов — ГОСТ 3560, ГОСТ 503 и листовая сталь — ГОСТ 19904; болты — ГОСТ 7798, ГОСТ 7808; шпильки — ГОСТ 22032,

ГОСТ 22042; гайки — ГОСТ 5915, ГОСТ 5927; шайбы — ГОСТ 11371, ГОСТ 6958; шурупы — ГОСТ 11473; сталь прокатная угловая равнополочная для угольников и накладок — ГОСТ 103; проволока для обтяжки — ГОСТ 3282.

Допускается применять скобы, гвозди, болты, шпильки и шурупы, изготовленные по нормативно-технической документации, при условии сохранности груза.

2.3.9. Крышку ящиков в зависимости от назначения и условий транспортирования груза покрывают с наружной или внутренней стороны рубероидом марок РКК, РКП или РПП по ГОСТ 10923, полиэтиленовой пленкой марок М и Т толщиной не менее 0,3 мм по ГОСТ 10354, толем по нормативно-технической документации, пергамином по ГОСТ 2697 или упаковочной бумагой марок БУ-Б и БУ-Д по ГОСТ 515.

Края листов должны перекрывать боковые и торцовые стенки на 100 мм и закрепляться по верхнему периметру ящика и местам стыков листов деревянными планками толщиной не менее 16 мм и шириной не менее 50 мм или металлической лентой размером (0,5—0,7×20) мм или (0,9×30—40) мм.

Места стыков листов допускается заливать битумом марки БН-90/10 по ГОСТ 6617.

2.3.10. В ящиках, изготовленных из досок с профилированными кромками, и в плотных ящиках, обитых водонепроницаемым материалом, в зависимости от требований к упаковке конкретных видов продукции для обеспечения циркуляции воздуха внутри ящика и удаления влаги должны быть вентиляционные и сточные отверстия. Вентиляционные отверстия располагают в торцовых стенках ящика, сточные — в досках дна.

Вентиляционные отверстия с наружной стороны должны быть защищены козырьком или решеткой (листовая сталь, пластмасса и др.). Конструкция козырька и решетки указана на черт. 48 и 49 приложения 18.

Допускается изготавливать ящики без вентиляционных и сточных отверстий для окрашенных изделий, предназначенных для работы на открытом воздухе, а также изделий, предварительно упакованных в полиэтиленовые чехлы.

2.3.11. На торцовой стенке ящика должен быть прикреплен карман сопроводительной документации, если это требуется по условиям поставки грузов (приложение 18, черт. 50).

2.3.12. Требования, предъявляемые к сборке ящиков, к обивке и выстиланию стенок ящика водонепроницаемым материалом и вид материала, размеры, конструкция и место расположения угольников, накладок, вентиляционных отверстий, карманов для сопроводительной документации, а также типы, количество и размеры крепежных элементов должны устанавливаться в нормативно-технической документации на упаковку конкретных видов продукции.

## 2.4. М а р к и р о в к а

2.4.1. В нормативно-технической документации, разработанной в соответствии с требованиями настоящего стандарта, должно быть предусмотрено указание о нанесении транспортной маркировки и маркировки, характеризующей тару, по ГОСТ 14192.

2.4.2. При транспортировании комплектов пачками на одной из верхних досок, планок или брусьев каждой пачки комплектов должны быть нанесены краской начальные буквы назначения элемента ящика: Т — торцовый щит, Б — боковой щит, Д — дно, К — крышка, П — планка, ББ — брус боковой, БТ — брус торцовый, ПК — продольный и поперечный брус крышки, С — стойка.

## 2.5. У п а к о в к а

2.5.1. Комплекты щитов или деталей ящиков формируют в пакеты по ГОСТ 21100 на ящичные поддоны по ГОСТ 9570 или упаковывают в контейнеры.

2.5.2. Щиты и детали ящиков подбирают отдельно: торцовые щиты, боковые щиты, дно и крышка. Планки могут изготавливаться одинарных или кратных длин с припуском 5 мм на каждый пропилен.

2.5.3. Каждую пачку комплектов перевязывают в двух местах поперек проволокой диаметром не менее 1,2 мм по ГОСТ 3282 или другим обвязочным материалом, обеспечивающим прочность упаковки.

2.5.4. При поставке комплектов в районы Крайнего Севера и приравненные к ним местности пачки комплектов перевязывают в трех местах.

## **С. 26 ГОСТ 10198—91**

2.5.5. При упаковывании комплектов в контейнеры или ящичные поддоны по согласованию с потребителем допускается доски и планки в пачки не увязывать.

В каждый контейнер или поддон укладывают детали одного размера.

### **3. ПРИЕМКА**

3.1. Приемку ящичков или комплектов деталей ящичков проводят партиями.

Партией считают количество ящичков или комплектов одного размера или типа, оформленное одним документом о качестве.

3.2. Для контроля качества ящичков или комплектов от партии отбирают 5 %, но не менее 10 шт.

При партиях в 20 и менее ящичков проводится сплошной контроль их качества. Если в выборке окажется хотя бы один ящик или комплект, не соответствующий требованиям настоящего стандарта, проводят повторный контроль качества на удвоенном количестве ящичков или комплектов, взятых от той же партии.

По результатам контроля удвоенной выборки партию считают не соответствующей требованиям настоящего стандарта, если хотя бы один ящик не соответствует требованиям настоящего стандарта.

### **4. МЕТОДЫ КОНТРОЛЯ**

4.1. При контроле визуально устанавливают соответствие настоящему стандарту: типов ящичков, отсутствия перекосов и выступающих гвоздей или скоб, качества древесины досок, планок, деталей каркаса и полозьев.

4.2. Внутренние размеры ящичков, длину и ширину деталей контролируют измерительными инструментами с погрешностью не более 0,5 мм.

4.3. Пороки древесины, указанные в табл. 16, измеряют в соответствии с требованиями ГОСТ 2140.

4.4. Влажность древесины деталей ящичков или комплектов измеряют по ГОСТ 16588, фанеры — по ГОСТ 9621.

4.5. Шероховатость поверхности деталей ящичков измеряют по ГОСТ 15612.

4.6. Для контроля механической прочности при разногласиях в оценке качества ящички типов VI—1, VI—2, VI—3 испытывают на сопротивление сжатию при штабелировании по ГОСТ 25014, ящички типов I—V, VI—3, VI—4, VII, VIII — на сопротивление сжатию при строповке по ГОСТ 24170.

### **5. ТРАНСПОРТИРОВАНИЕ И ХРАНЕНИЕ**

5.1. Ящички транспортируют в комплектах всеми видами транспорта в соответствии с правилами, действующими на транспорте данного вида.

При транспортировании комплекты ящичков должны быть защищены от воздействия атмосферных осадков и солнечных лучей.

5.2. Ящички или комплекты должны храниться в штабелях на прокладках в крытом складе или под навесом.

При хранении под навесом их защищают водонепроницаемым материалом (брезентом, полиэтиленовой пленкой и др.).

При укладывании их на землю под нижний ряд должны быть подложены прокладки высотой не менее 100 мм. Высота штабеля не должна превышать 8 м.

**ТЕРМИНЫ, ПРИМЕНЯЕМЫЕ В НАСТОЯЩЕМ СТАНДАРТЕ,  
И ИХ ПОЯСНЕНИЯ**

Удельная нагрузка  $q$ , кг/см<sup>2</sup>, — нагрузка, вычисляемая по формуле

$$q = \frac{G}{S},$$

где  $G$  — масса упаковываемого груза нетто, кг;  
 $S$  — площадь, занимаемая грузом, см<sup>2</sup>.

Плотность упаковывания  $\Pi_y$ , кг/дм<sup>3</sup>, — масса груза в единице номинальной внутренней вместимости, вычисляемая по формуле

$$\Pi_y = \frac{G}{V},$$

где  $V$  — внутренний объем ящика, дм<sup>3</sup>.

Градация — увеличение или уменьшение толщины детали (означает выбор ближайшего большего или меньшего значения толщины пиломатериалов по размерным сеткам по ГОСТ 24454 — для хвойных пород, по ГОСТ 2695 — для лиственных пород).

Равномерно распределенная нагрузка — нагрузка от массы равномерно уложенных на дно ящика отдельных, не связанных между собой или гибких грузов (насыпной груз, детали машин, трубы, арматура, тонколистовой металл и др.).

Штабелируемые ящики — ящики, конструкция и прочностные показатели которых позволяют укладывать их в устойчивый штабель (ГОСТ 17527).

Сумма просветов, %, — отношение суммы ширины просветов между досками стенки к общей ширине (длине) стенки, умноженное на 100.

Ящик колпачной конструкции — ящик, состоящий из корпуса и крышки, предназначенный для защиты от атмосферных воздействий и механических повреждений груза, укрепленного на дне или полозьях.

Момент сопротивления изгибу сечения профильного проката  $W_{\Pi}$ , см<sup>3</sup>, вычисляют по формуле

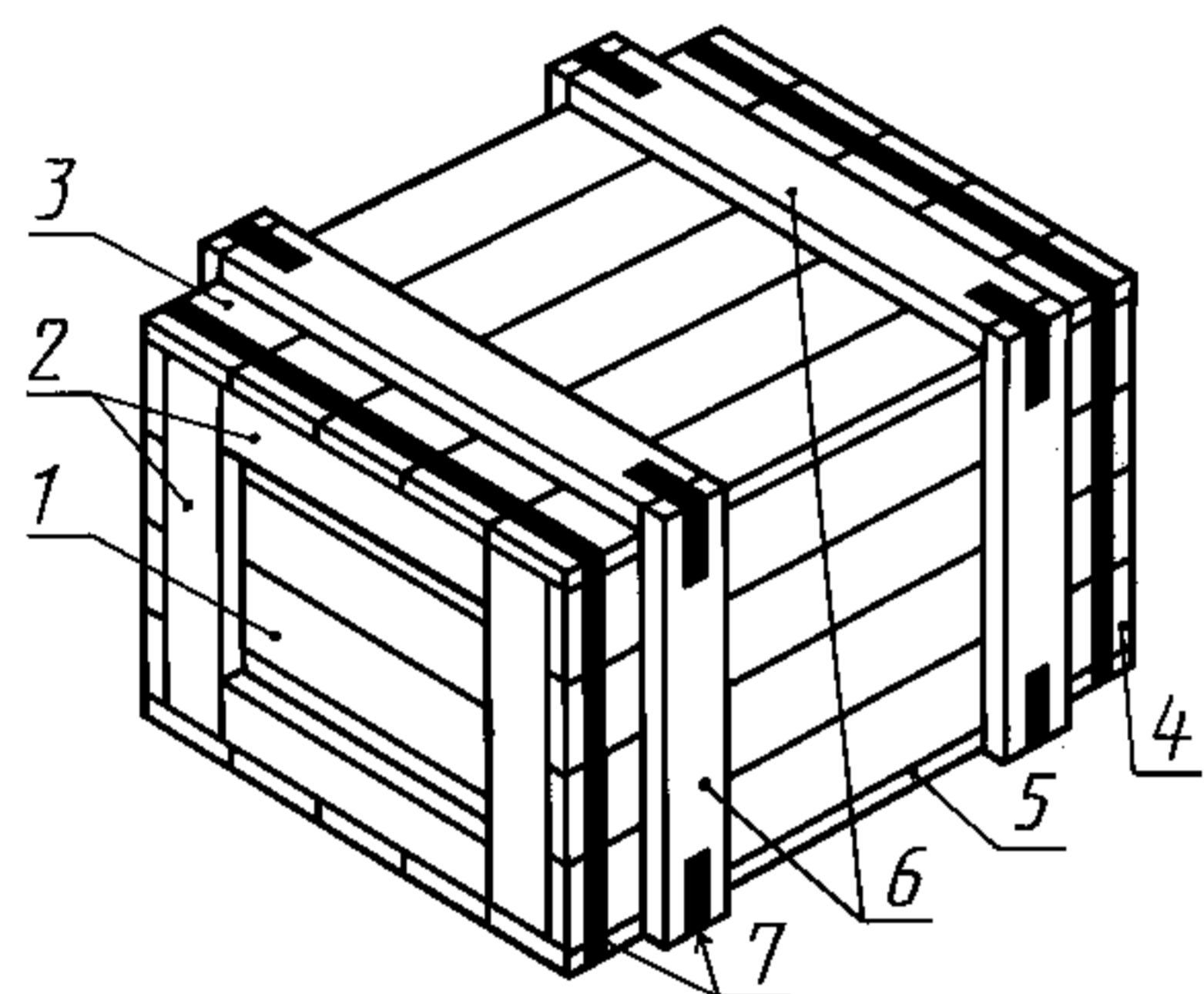
$$W_{\Pi} = W_{\text{д}} \frac{R_{\text{д}}}{R_{\Pi}},$$

где  $W_{\text{д}}$  — момент сопротивления изгибу сечения бруса из древесины, см<sup>3</sup>;

$R_{\text{д}}$  — расчетное сопротивление древесины, мПа;

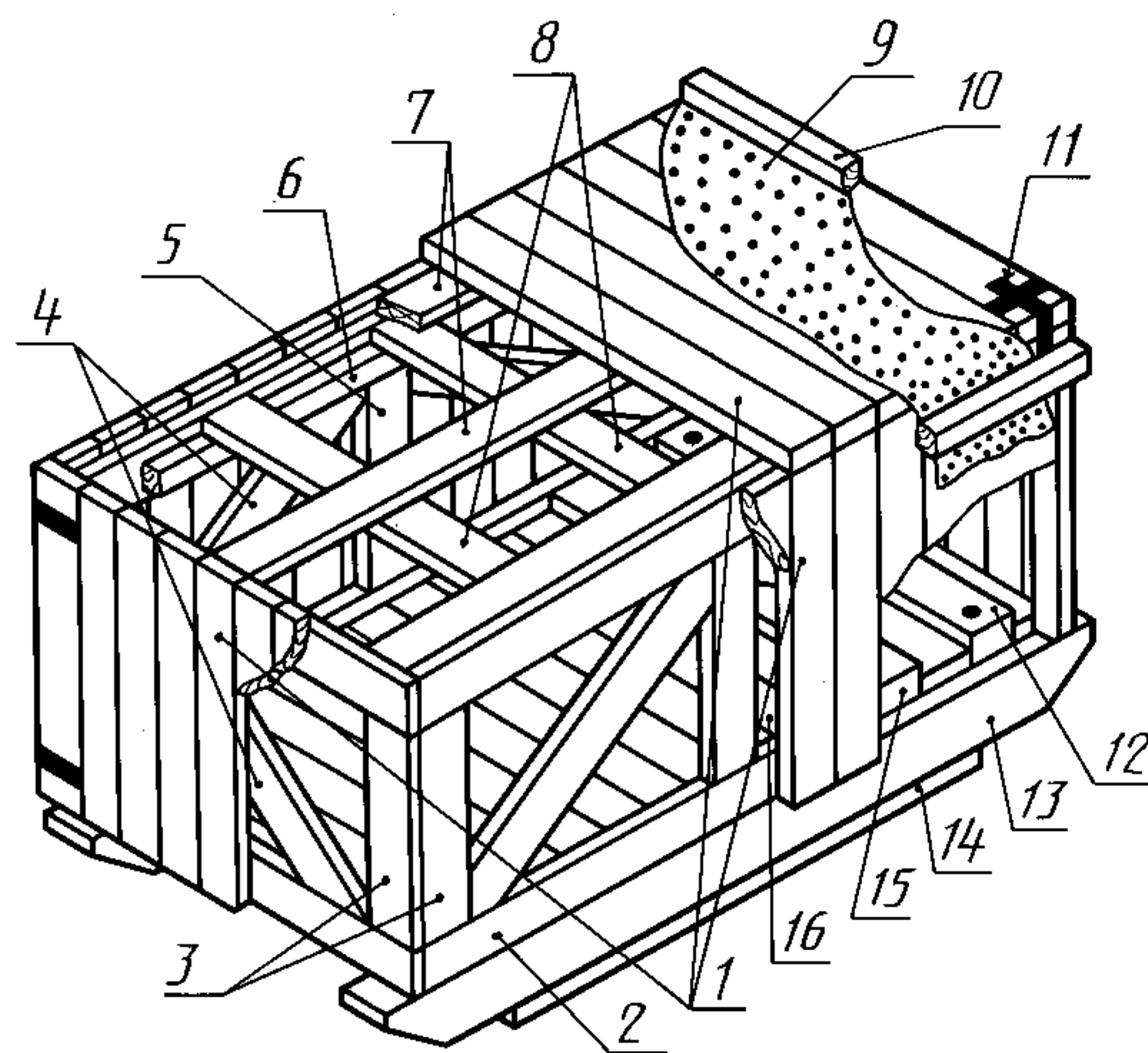
$R_{\Pi}$  — расчетное сопротивление профильного проката, мПа.

НАИМЕНОВАНИЕ ДЕТАЛЕЙ ЯЩИКОВ



1 — доска торцового щита; 2 — планки торцовых щитов;  
3 — доска крышки; 4 — доска бокового щита; 5 — доска  
дна; 6 — планки поясов; 7 — металлическая лента

Черт. 24

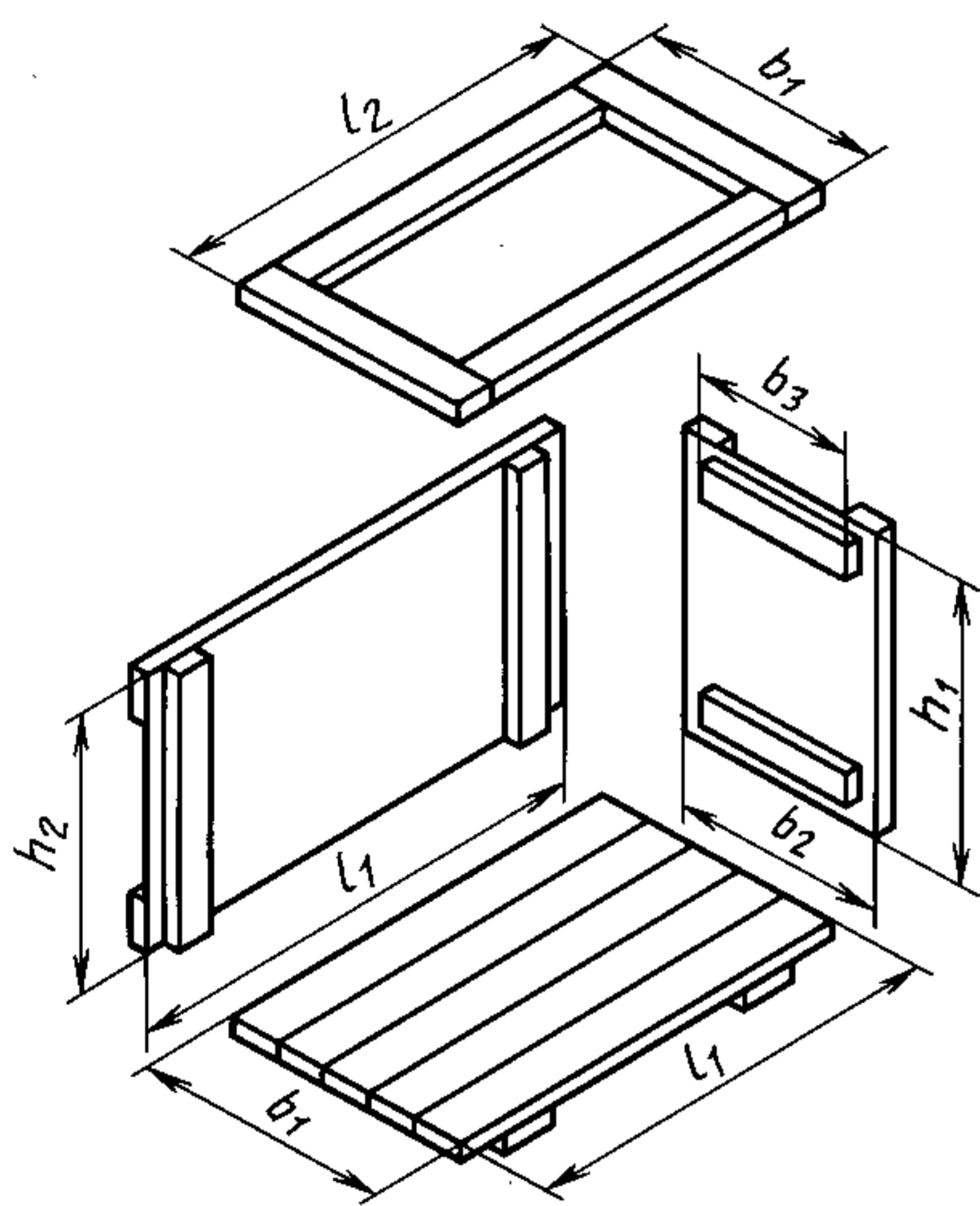


1 — доски обшивки; 2 — продольный брус; 3 — угло-  
вые стойки; 4 — раскосы; 5 — промежуточная стойка;  
6 — опорная планка; 7 — продольные брусья крышки;  
8 — поперечные брусья крышки; 9 — водонепроницае-  
мый материал; 10 — планка; 11 — металлический уголь-  
ник; 12 — торцовый брус; 13 — полоз; 14 — подполозная  
доска; 15 — крепежный брус; 16 — доска дна

Черт. 25

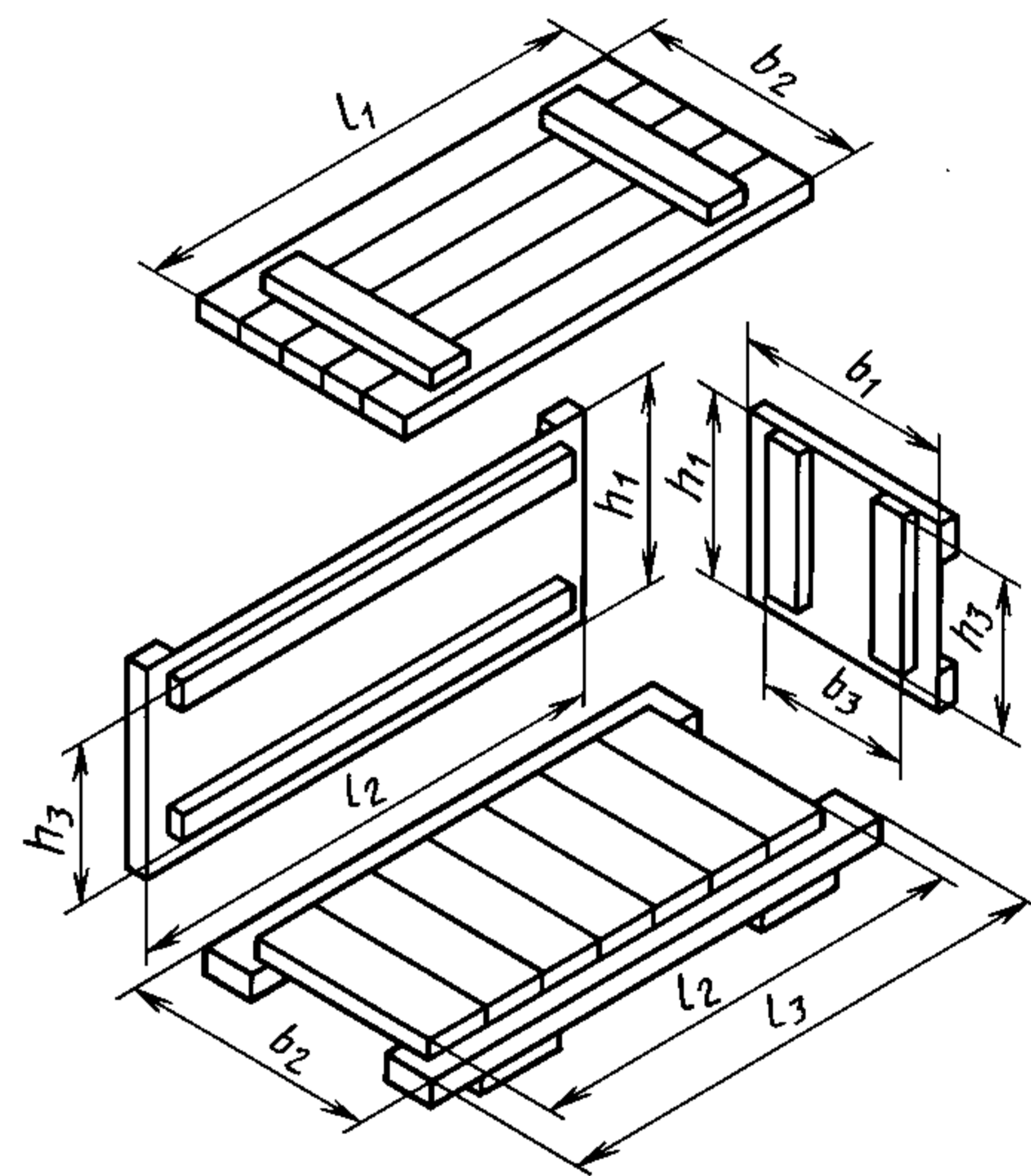
**ВНУТРЕННЕЕ РАСПОЛОЖЕНИЕ ДЕТАЛЕЙ И КОНСТРУКЦИИ ДНА И КРЫШКИ ЯЩИКОВ ТИПОВ VI—3, VI—4, VII**

Тип VI—3



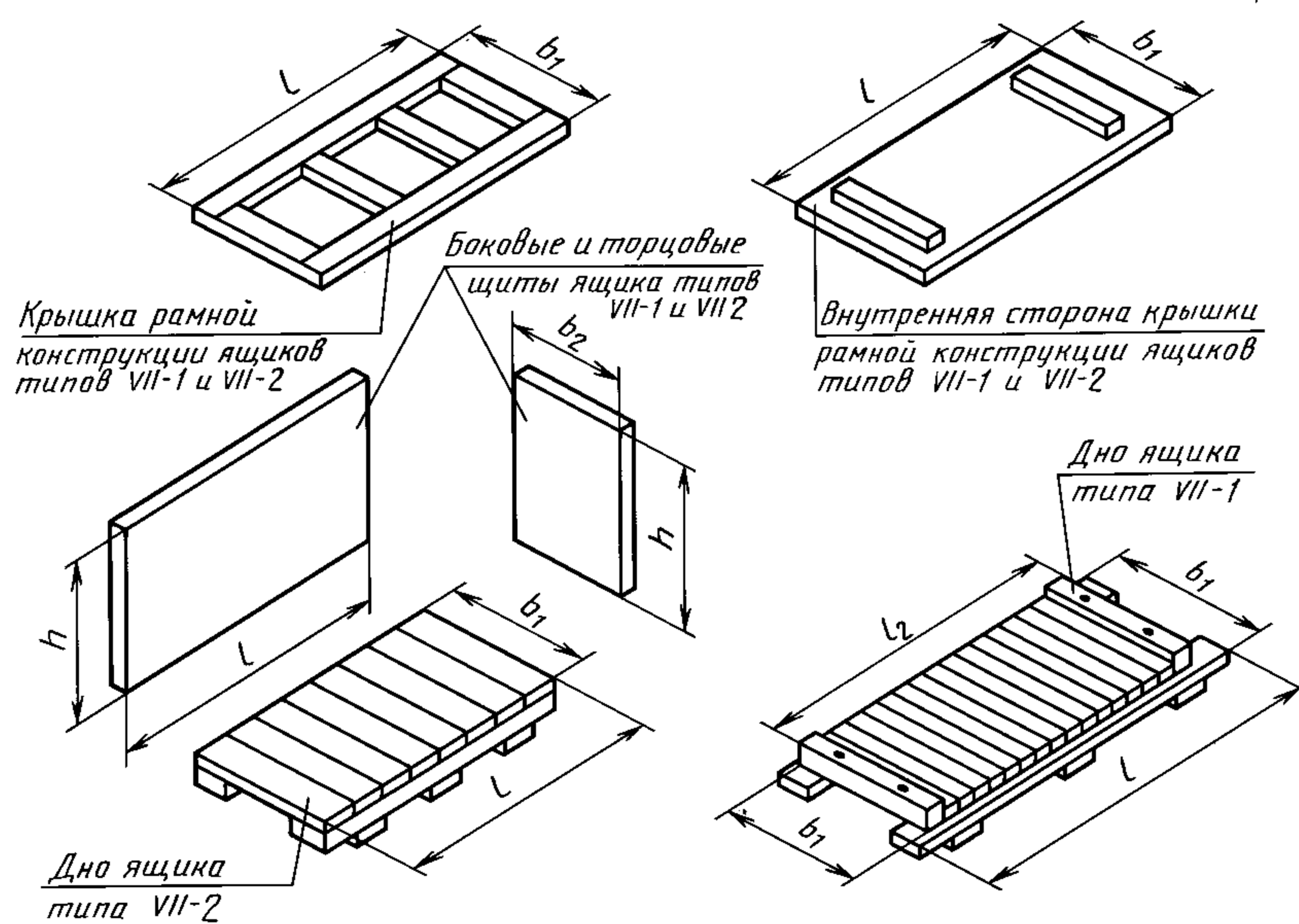
Черт. 26

Тип VI—4



Черт. 27

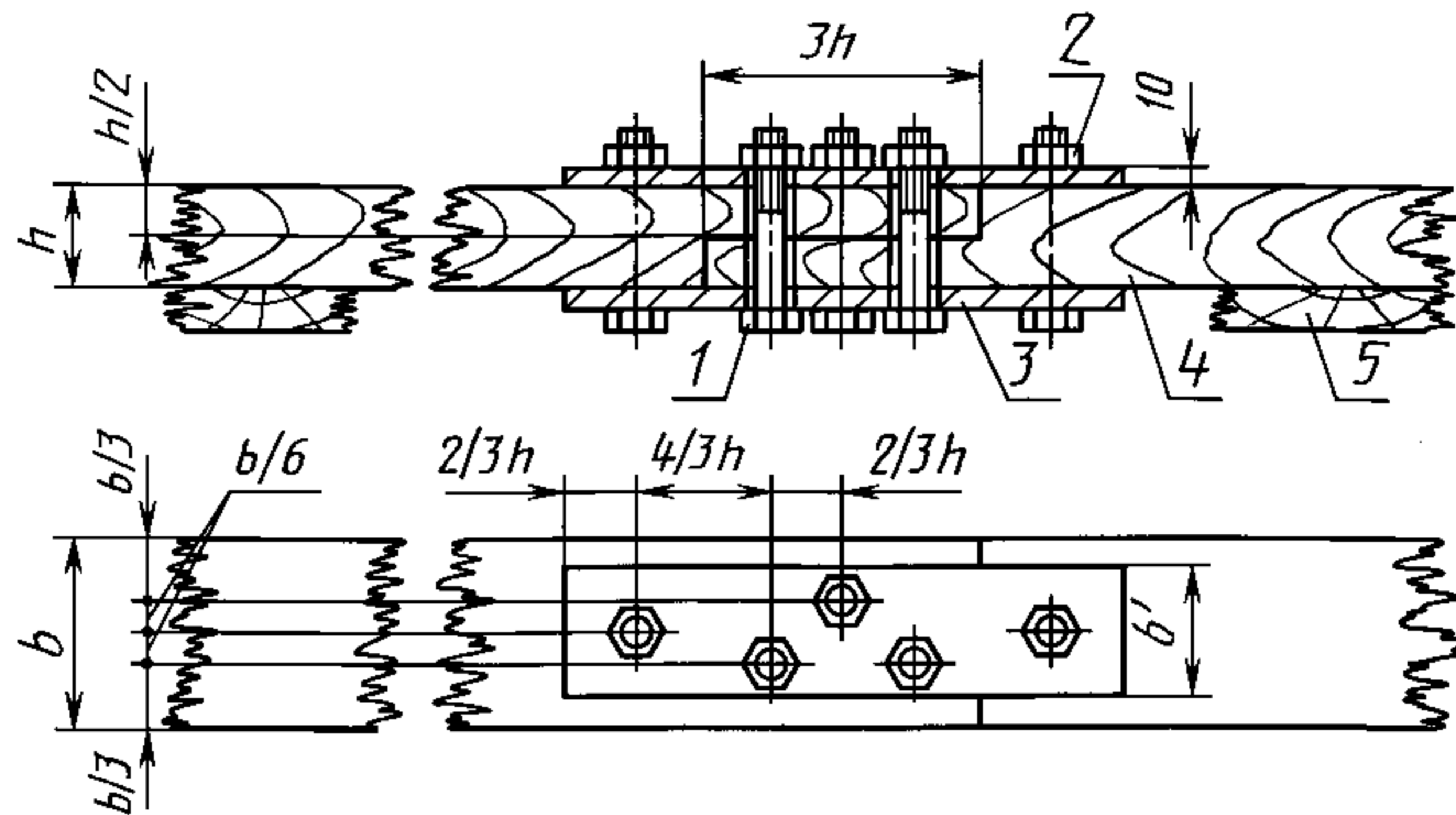
Тип VII



Черт. 28

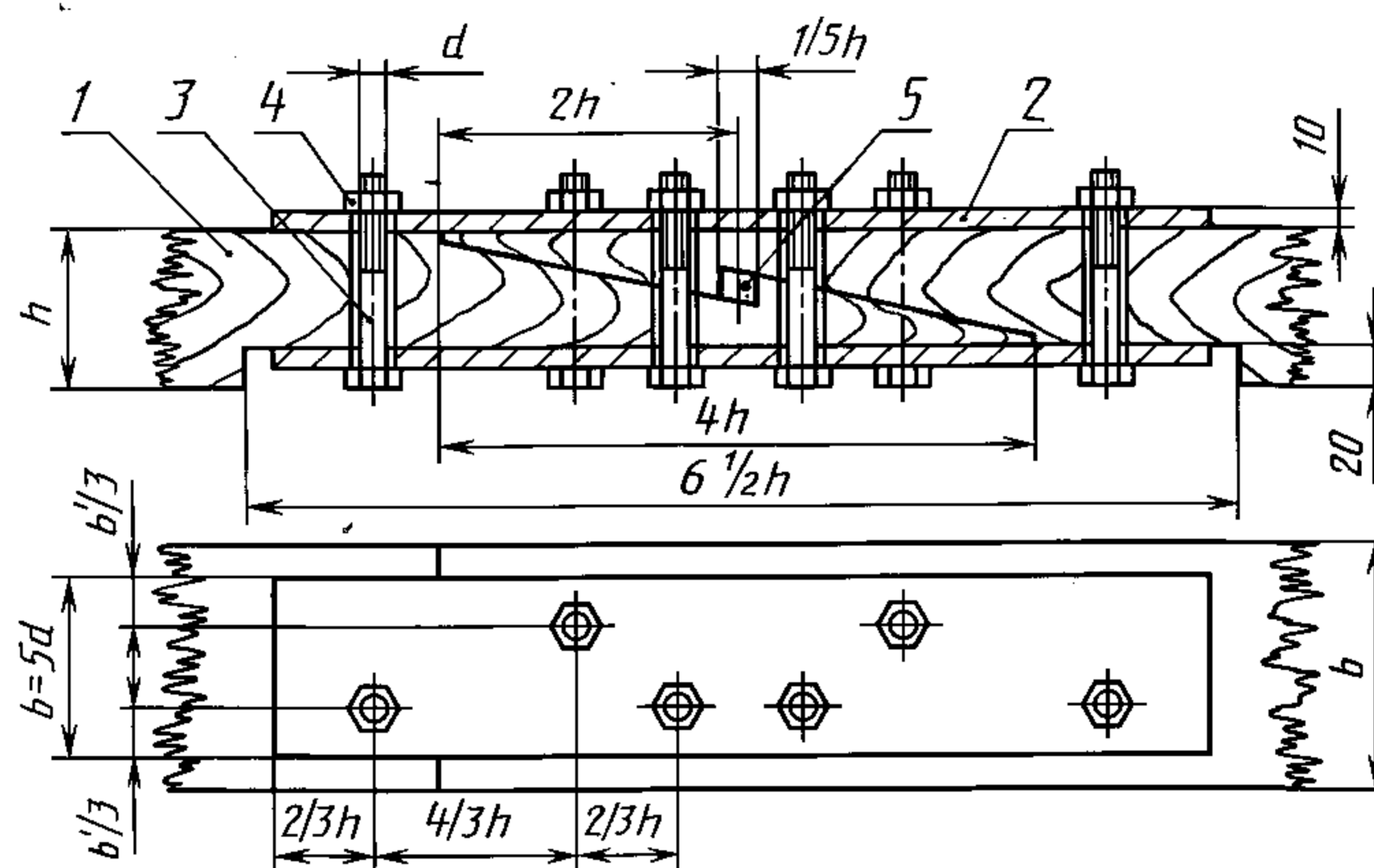
СОЕДИНЕНИЕ ПОЛОЗЬЕВ И ПРОДОЛЬНЫХ БРУСЬЕВ ПО ДЛИНЕ

Для полозьев



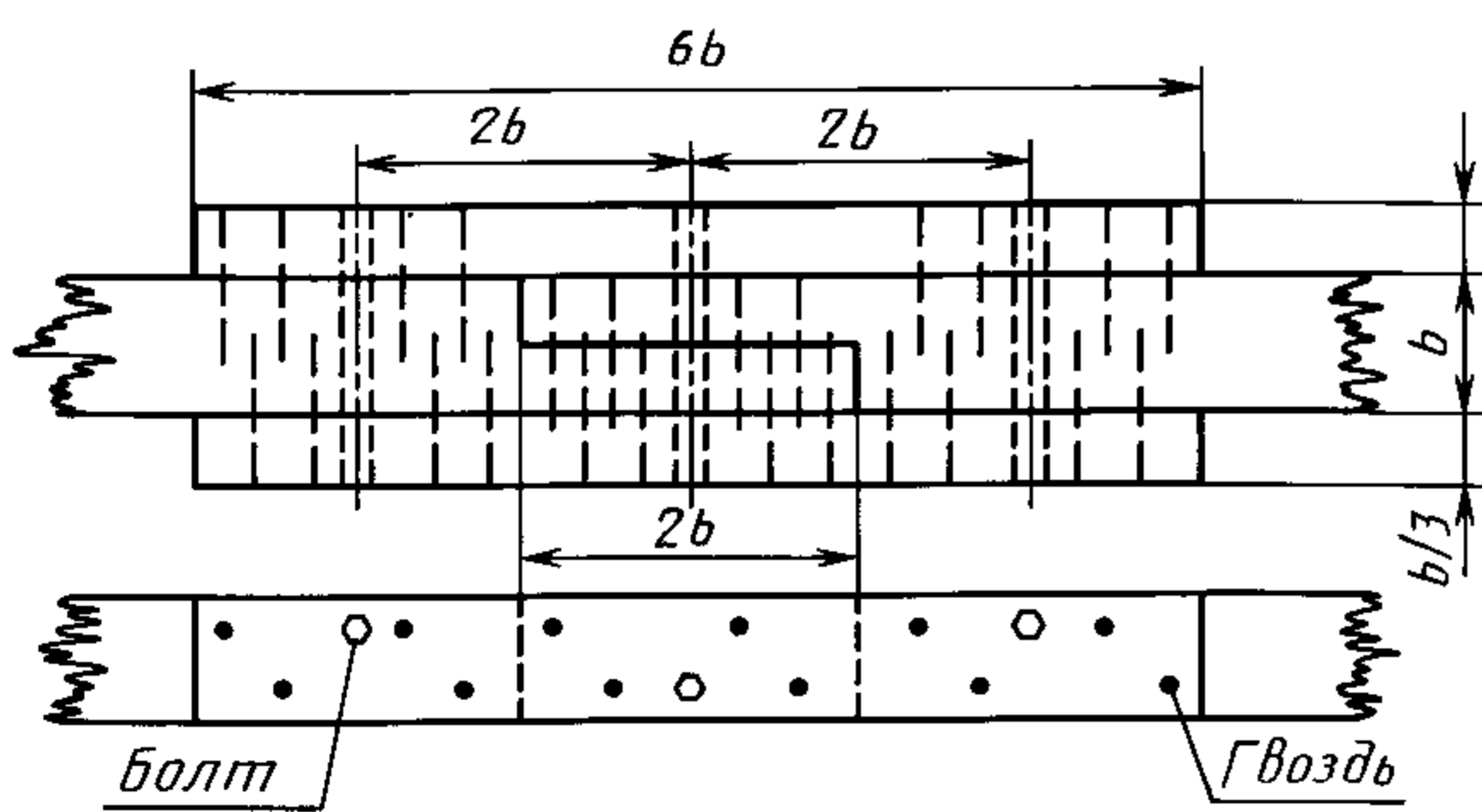
1 — болт (5 шт.); 2 — гайка (5 шт.); 3 — пластина, Ст. 3 по ГОСТ 380 (2 шт.); 4 — брус (2 шт.); 5 — доска подполозная;  
 $d$  — диаметр болта;  $h$  — толщина полоза;  $b$  — ширина полоза;  $b'$  — ширина накладки

Черт. 29



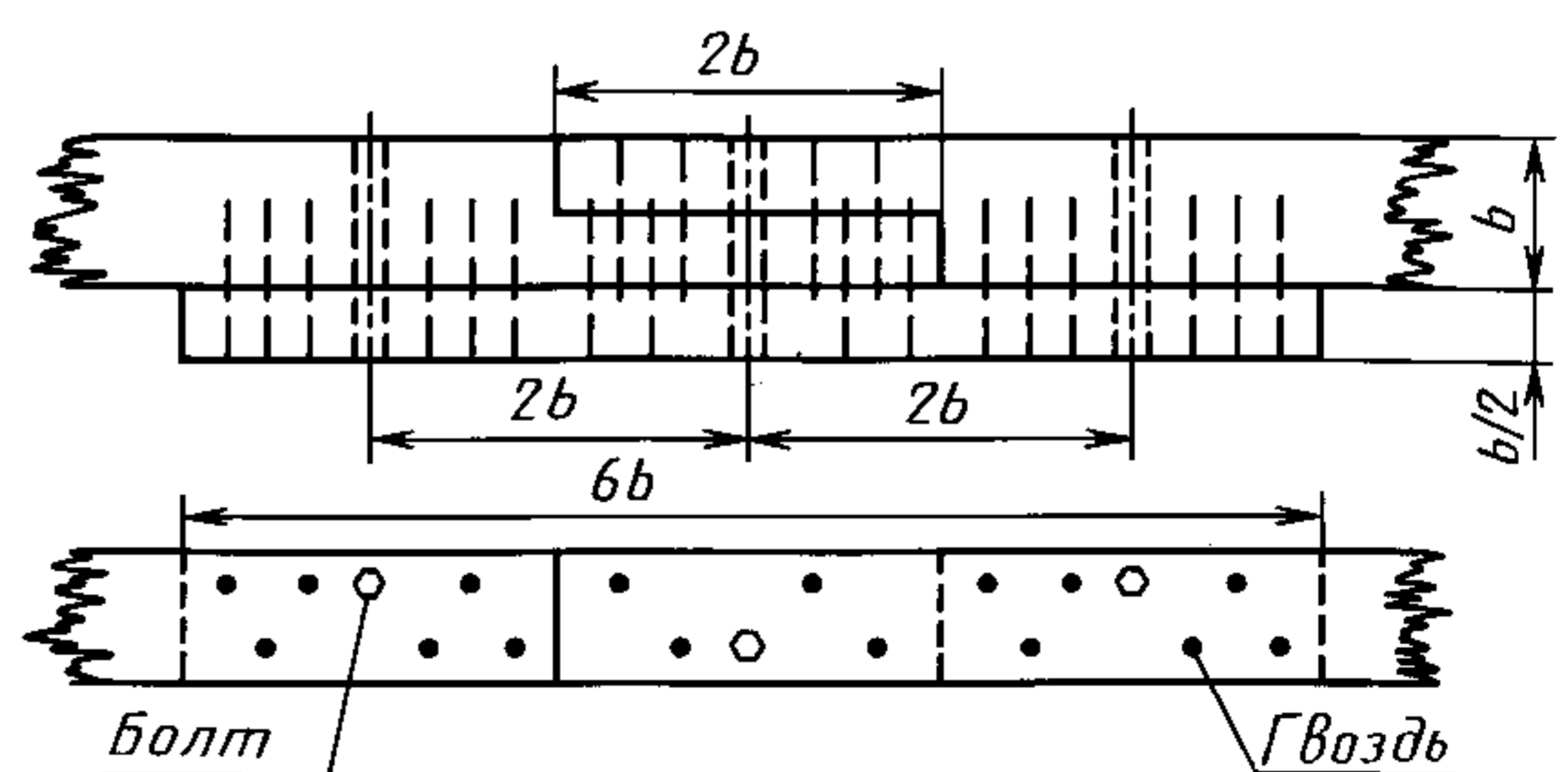
1 — брус (2 шт.); 2 — пластина, Ст. 3 по ГОСТ 380 (2 шт.); 3 — болт (6 шт.); 4 — гайка (6 шт.); 5 — шпонка (1 шт.)

Черт. 30

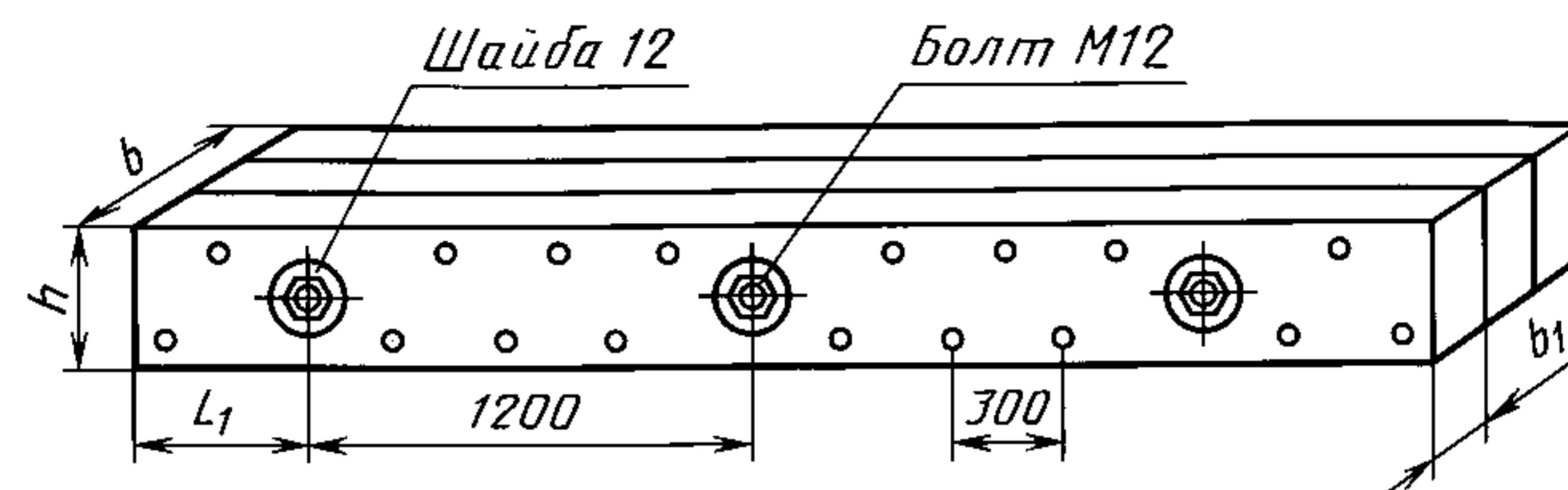


Черт. 31

Для продольных брусьев



Черт. 32

ТОЛЩИНЫ И СХЕМЫ СОЕДИНЕНИЯ ДЕТАЛЕЙ ДЛЯ СОСТАВНЫХ ПО ШИРИНЕ ПОЛОЗЬЕВ  
(табл. 18)

Черт. 33

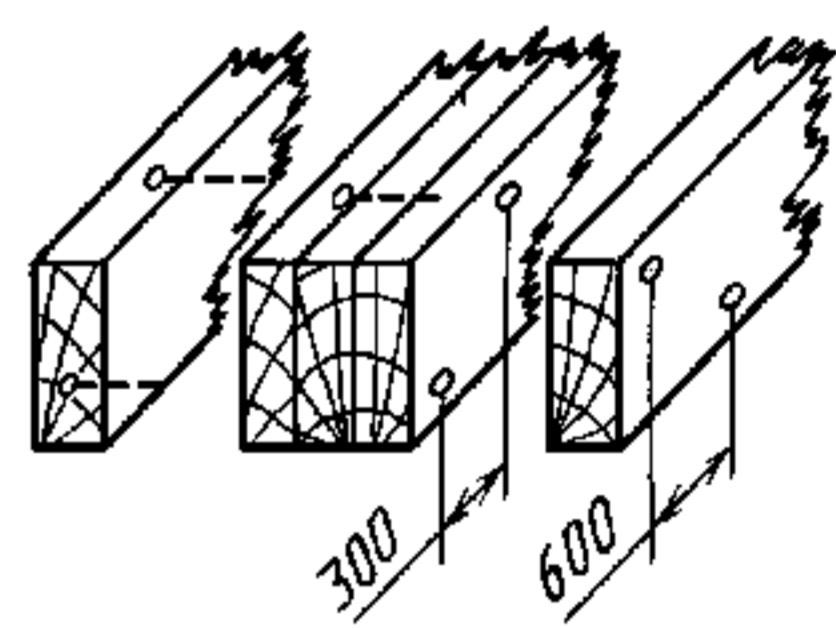
Таблица 18

Размеры, мм

Высота полоза $h$	Ширина цельного полоза $b$	Толщина $b_1$ и количество соединяемых деталей составного по ширине полоза	Схема соединения
75	100	25+25+25+25 25+50+25 50+50	
100	100	25+25+25+25 25+50+25 50+50	
125	125	25+25+25+25+25 40+44+40 50+25+50	
	150	44+32+32+44 50+50+50 75+75	
150	150	44+32+32+44 50+50+50 75+75	
150	175	44+44+44+44 50+75+50 75+25+75	
	200	40+40+40+40+40 50+50+50+50 60+40+40+60 75+50+75 100+100	



Размеры, мм

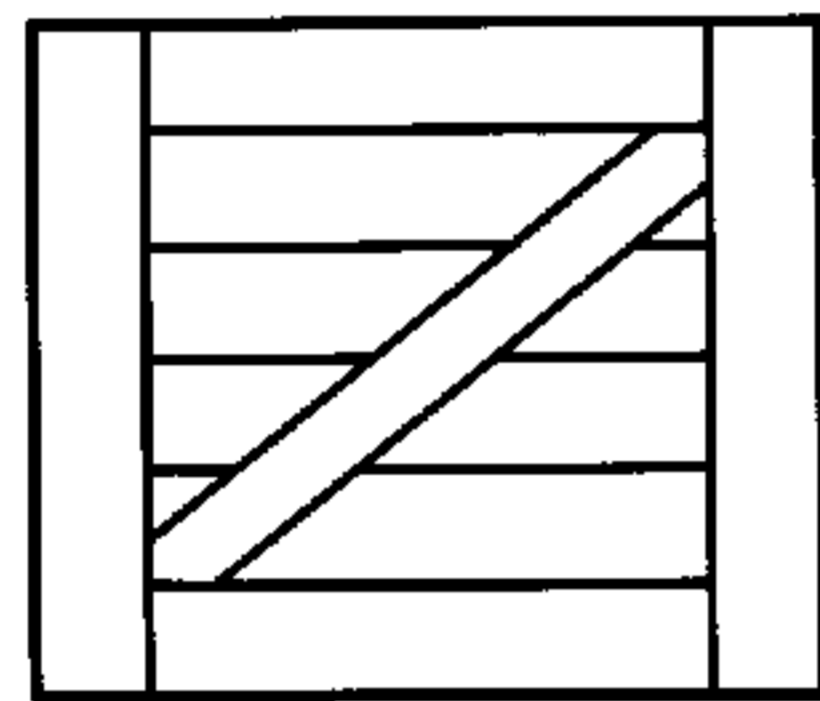
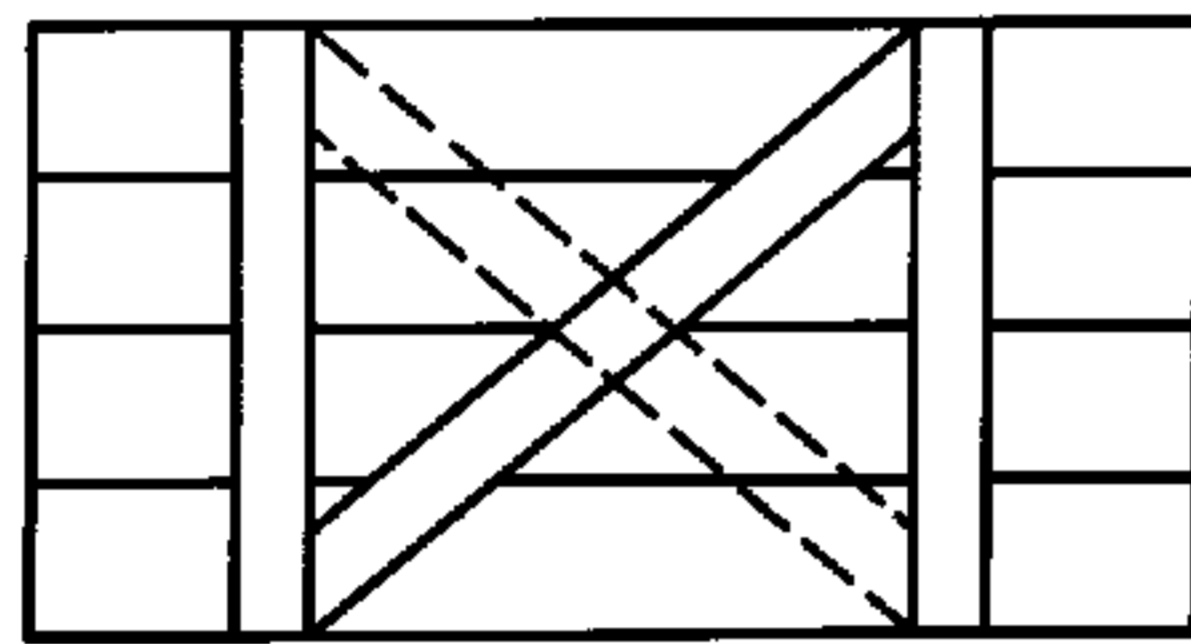
Высота полоза $h$	Ширина цельного полоза $b$	Толщина $b_1$ и количество соединяемых деталей составного по ширине полоза	Схема соединения
175	175	44+44+44+44 50+75+50 75+25+75	
	200	40+40+40+40+40 50+50+50+50 75+25+25+75	
	225	75+50+75 60+40+25+40+60 75+75+75 100+25+100	
200	200	40+40+40+40+40 50+50+50+50 75+25+25+75 75+50+75 100+100	
	225	50+50+25+50+50 60+40+25+40+60 75+75+75	
	250	50+50+50+50+50 75+50+50+75 75+100+75 100+50+100	
225	225	50+50+25+50+50 60+40+25+40+60 75+75+75 100+25+100	
	250	50+50+50+50+50 75+50+50+75 75+100+75 100+50+100	
250	250	50+50+50+50+50 75+50+50+75 75+100+75 100+50+100	

## Примечания:

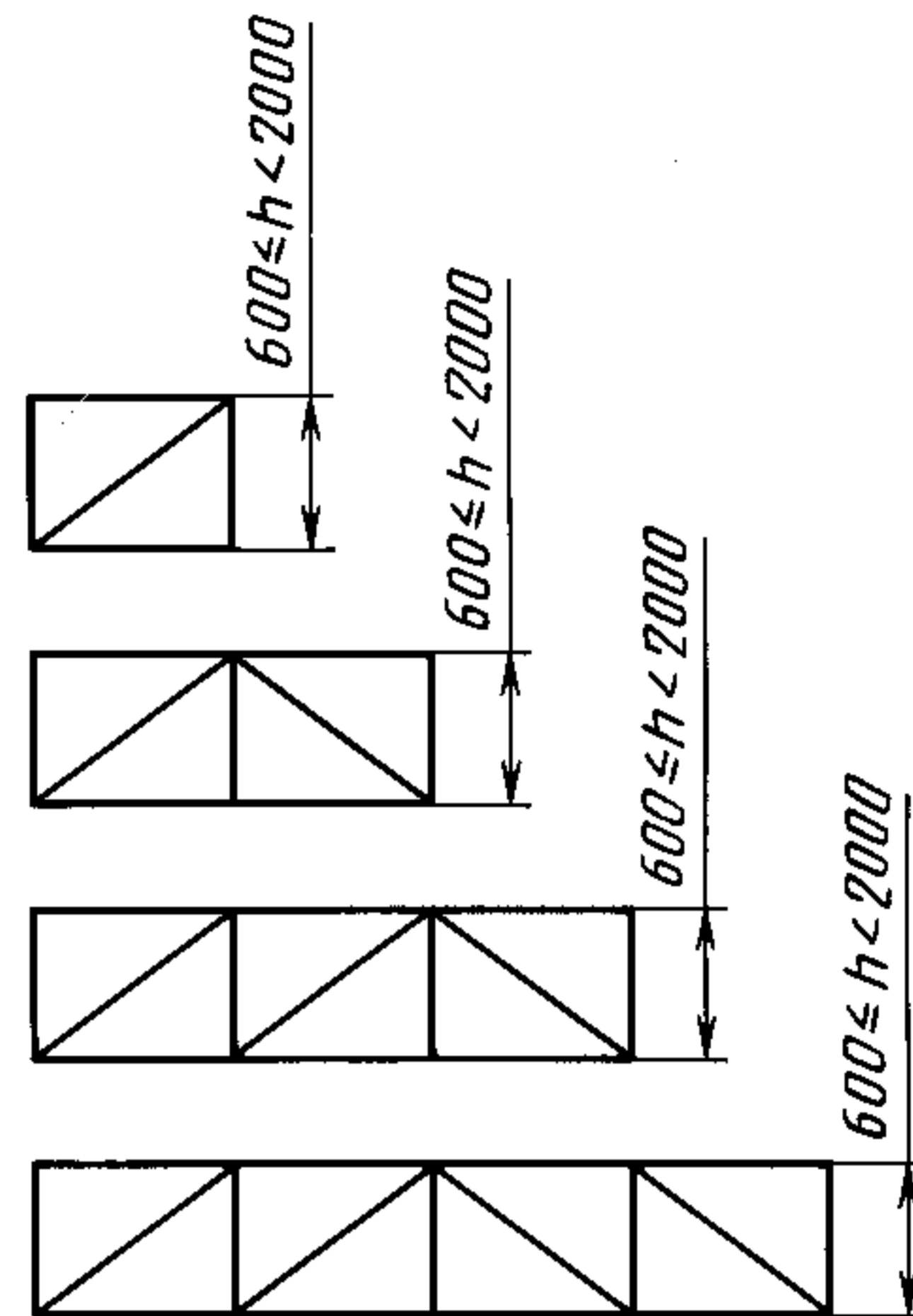
1. Расстояние  $l_1$  должно быть не менее 200 мм.
2. Расстояние между осями болтов, расположенных в разных плоскостях и соединяющих детали составного по ширине полоза, и болтами, служащими для крепления торцового и крепежного брусьев к полозу, должно быть не менее 50 мм, расстояние между осями болтов, соединяющих детали полоза, должно быть не более 1200 мм.

СХЕМА РАСПОЛОЖЕНИЯ РАСКОСОВ НА БОКОВЫХ  
И ТОРЦОВЫХ СТЕНКАХ ЯЩИКОВ

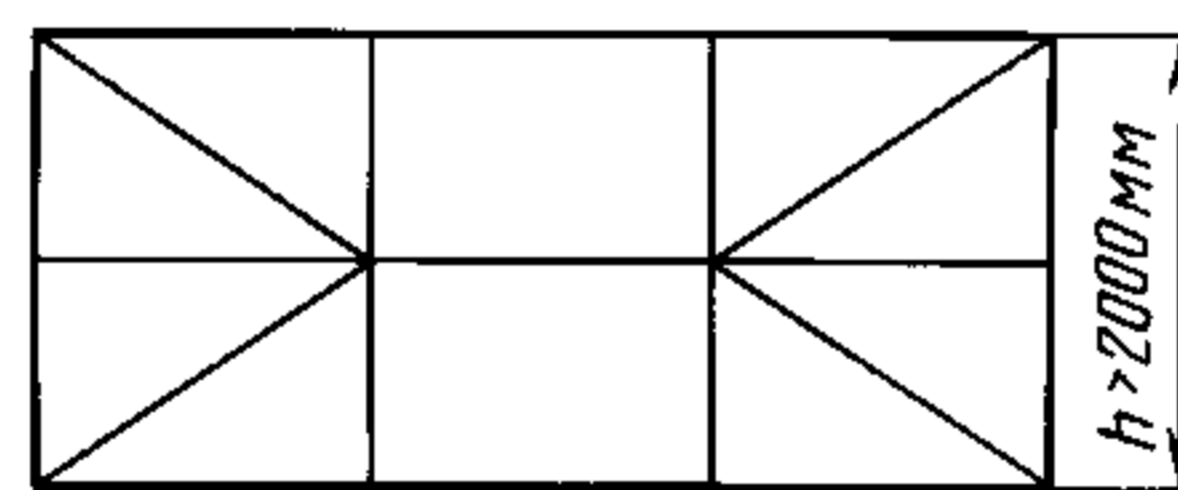
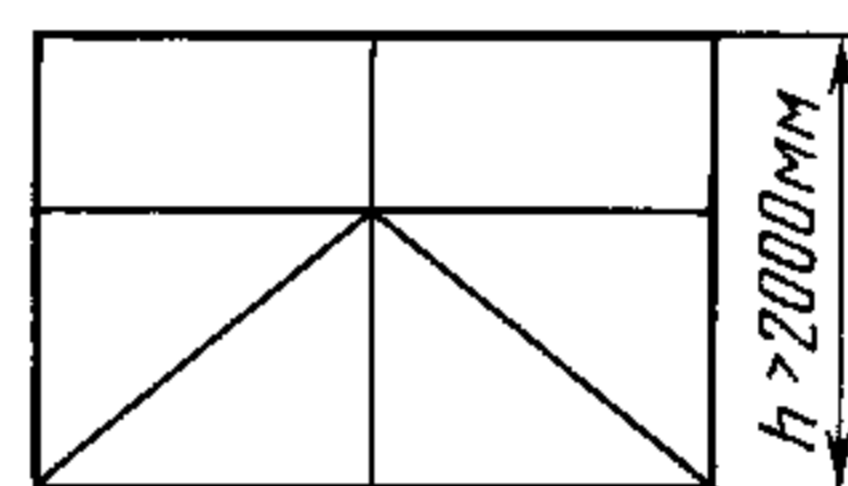
Тип I—1, I—2



Черт. 34



Черт. 35



Черт. 36

## ВЫСОТА И ШИРИНА ПОЛОЗЬЕВ ПРИ КРЕПЛЕНИИ ГРУЗА К ПОЛОЗЬЯМ ИЛИ ДОСКАМ ДНА

(табл. 19)

Т а б л и ц а 19

Р а з м е р ы, мм

Масса груза нетто, кг	Количество полозьев, шт.	Высота и ширина полозьев при рабочей длине полоза									Примечание
		1000	1500	2000	2500	3000	3500	4000	4500	5000	
500	2	50×100	60×100	60×100	75×100	75×100	100×100	100×100	—	—	При четы- рех полозьях высоту или ширину поло- зьев принима- ют на одну гра- дацию ниже, чем при трех полозьях
	3	40×100	50×100	50×100	60×100	100×60	100×75	100×75	—	—	
800	2	60×100	75×100	75×100	100×100	100×100	100×125	125×100	—	—	
	3	50×100	60×100	60×100	75×100	100×75	100×100	100×100	—	—	
1000	2	75×100	100×100	100×100	100×125	100×125	125×100	125×125	—	—	
	3	60×100	75×100	75×100	75×125	100×100	100×100	100×125	—	—	
1500	2	100×75	100×100	100×125	125×125	125×150	150×125	150×150	—	—	
	3	60×100	75×100	100×100	100×125	100×125	125×100	125×125	—	—	
2000	2	100×100	100×125	125×125	125×150	150×125	150×125	150×150	—	—	
	3	75×100	100×100	100×125	125×100	125×125	125×125	150×125	—	—	
2500	2	100×125	125×100	125×150	150×150	150×150	175×150	175×150	175×200	—	
	3	75×100	100×125	125×100	125×125	125×150	150×125	150×150	175×175	—	
3000	2	125×100	125×125	150×150	150×175	175×150	175×175	175×175	200×175	200×200	
	3	100×100	125×100	125×125	125×150	150×125	150×150	175×150	175×175	175×175	
4000	2	125×125	150×100	150×175	175×175	175×200	200×175	200×200	225×200	225×225	
	3	100×125	125×125	150×125	150×150	150×175	175×150	175×175	175×200	175×200	
5000	3	125×100	125×150	150×150	50×175	175×150	175×200	175×200	200×200	200×200	При пяти полозьях вы- соту или ши- рину полозьев принимают на одну градацию ниже, чем при четырёх поло- зьях
	4	100×100	125×100	125×150	150×125	150×175	150×175	175×150	175×150	175×175	
6000	3	125×125	150×125	150×175	175×150	175×175	200×175	200×200	200×225	225×225	
	4	125×100	125×125	150×125	150×150	150×175	175×150	175×150	175×175	175×200	
7000	3	125×150	150×150	175×150	175×175	175×200	200×200	200×200	225×200	225×225	
	4	125×100	125×125	150×125	150×150	175×150	175×175	175×175	175×200	200×200	
8000	3	150×125	150×175	175×175	175×200	200×200	200×225	225×225	225×225	225×250	
	4	125×125	150×125	150×175	150×175	175×175	175×200	175×200	200×200	200×200	
10000	3	—	175×175	175×200	200×200	225×225	225×250	250×225	250×225	250×250	
	4	—	150×150	175×150	175×200	200×175	200×200	200×200	200×225	225×225	
12000	4	—	150×175	175×150	175×200	200×200	200×225	225×225	225×250	250×225	При шести полозьях тол- щину или ши- рину полозьев принимают на одну градацию ниже, чем при пяти полозьях
	5	—	150×150	150×150	175×175	175×175	175×200	175×225	200×200	225×200	
14000	4	—	175×175	175×175	200×200	200×225	225×225	225×225	225×250	250×225	
	5	—	150×175	175×150	175×175	175×200	200×200	200×200	200×225	225×225	
16000	4	—	175×200	175×200	200×200	225×225	225×250	250×225	250×225	250×250	
	5	—	175×175	175×175	175×200	175×200	200×200	200×200	225×200	225×225	
18000	4	—	—	175×200	200×200	225×225	225×250	250×225	250×225	250×250	
	5	—	—	175×175	175×200	200×200	225×225	225×225	225×225	225×250	
20000	4	—	—	200×200	225×225	225×250	250×225	250×225	250×225	250×250	
	5	—	—	175×200	200×200	200×200	200×225	225×225	225×250	225×250	

## П р и м е ч а н и я:

1. Допускается крайние полозья шириной 75 и 100 мм принимать на одну градацию больше, при этом средние полозья уменьшаются на одну градацию.

2. Сечения полозьев установлены для общей длины опорных площадок груза, не превышающей  $\frac{1}{3}$  длины ящика. При большей общей длине опорных площадок или равномерно распределенной нагрузке на доски дна высота полозьев должна быть снижена на одну градацию, но не должна быть менее чем 50×100 мм.

3. Если масса груза или рабочая длина полоза не совпадает с указанными в приложении 6, то высоту и ширину полозьев принимают по ближайшей массе и ближайшей рабочей длине полоза.

**ВЫСОТА И ШИРИНА ПОЛОЗЬЕВ ПРИ КРЕПЛЕНИИ ГРУЗА К КРЕПЕЖНЫМ БРУСЬЯМ**  
(табл. 20)

Т а б л и ц а 20

Р а з м е р ы, мм

Масса груза нетто, кг	Количество полозьев, шт.	Высота и ширина полозьев при рабочей длине полоза									Примечание
		1000	1500	2000	2500	3000	3500	4000	4500	5000	
500	2	50×100	60×100	75×100	75×100	100×100	100×125	100×125	125×125	125×125	При четырех полозьях высоту или ширину полозьев принимают на одну градацию ниже, чем при трех полозьях
	3	40×100	50×100	60×100	60×100	75×100	100×100	100×100	125×100	125×100	
800	2	60×100	75×100	75×100	100×100	100×100	125×125	125×125	150×125	150×125	
	3	50×100	60×100	60×100	75×100	100×100	125×100	125×100	125×125	125×125	
1000	2	75×100	100×75	100×100	125×100	125×125	125×150	150×125	150×150	150×175	
	3	60×100	75×100	100×75	100×100	100×125	125×100	125×150	150×125	150×150	
1500	2	100×75	100×100	100×125	125×100	125×125	125×150	150×125	150×150	150×175	
	3	100×600	100×75	100×100	100×100	100×125	125×125	125×150	150×125	150×150	
2000	2	100×100	100×100	100×125	125×100	125×150	150×150	150×150	150×175	175×150	
	3	75×100	75×100	100×100	100×125	125×100	125×125	125×150	150×150	150×175	
2500	2	100×125	125×100	125×125	125×150	150×125	150×150	150×175	175×175	175×200	
	3	100×75	100×100	100×125	125×100	125×125	125×150	150×125	150×175	175×175	
3000	2	100×125	125×125	125×150	150×125	150×150	150×175	175×175	175×200	175×225	
	3	100×100	100×125	125×125	125×125	125×150	150×125	150×150	175×150	175×175	
4000	2	125×100	125×150	150×125	150×175	175×150	175×175	175×175	200×175	175×225	
	3	100×125	125×125	125×150	150×125	150×150	150×150	150×175	175×150	175×175	
5000	2	125×125	125×150	150×175	175×150	175×175	175×175	175×200	200×175	225×175	
	3	100×125	125×125	125×150	150×150	150×175	150×175	175×150	175×175	175×175	
6000	4	100×100	100×125	125×125	125×150	150×125	150×150	150×175	175×150	175×150	
	2	125×150	150×150	150×175	150×175	175×175	175×175	175×200	200×175	225×175	
7000	3	125×125	150×125	150×150	150×175	175×175	175×200	175×225	175×225	200×200	
	4	100×125	125×125	125×150	150×125	150×150	150×175	175×150	175×175	175×175	
8000	3	125×150	150×125	150×150	175×150	175×175	175×225	225×175	200×200	200×200	
	4	125×125	125×150	150×125	150×150	150×175	175×150	175×150	175×175	175×175	
9000	3	125×150	150×150	150×175	175×175	175×225	225×175	225×175	200×200	200×200	
	4	125×125	125×150	150×150	150×175	175×150	175×175	175×175	175×200	225×175	
10000	3	150×125	150×175	175×150	175×175	225×175	225×175	200×200	200×200	225×225	
	4	125×125	125×150	150×125	150×175	175×150	175×175	175×175	200×175	225×175	
12000	4	125×150	150×125	150×150	150×175	175×150	175×200	175×225	175×225	225×175	
	5	125×125	125×150	150×125	150×150	150×175	150×175	175×150	175×175	175×175	
14000	4	150×125	150×150	175×150	175×175	175×225	175×225	225×175	200×200	225×225	
	5	125×150	150×125	150×150	150×175	175×150	175×175	175×175	175×200	175×225	
16000	4	150×150	150×175	175×150	175×175	225×175	200×200	200×200	225×225	225×225	
	5	150×125	150×125	150×150	175×150	175×175	175×200	175×225	200×225	225×200	
18000	4	150×175	175×150	175×175	175×225	225×175	200×200	200×200	225×225	225×225	
	5	150×125	150×150	175×150	175×175	175×225	225×175	225×175	200×200	200×200	
20000	4	175×175	175×225	225×175	200×200	225×225	225×225	225×225	225×225	225×225	
	5	150×175	175×150	175×175	175×225	225×175	200×200	200×200	225×200	225×225	

**П р и м е ч а н и я:**

1. Сечения полозьев установлены для крепления груза на двух крепежных брусках. При креплении груза к трем и более крепежным брускам, а также при прямых железнодорожных и автомобильных перевозках высота полозьев должна быть снижена на одну градацию.

2. Если масса груза или рабочая длина полоза не совпадает с указанными в приложении 7, то высоту и ширину полозьев принимают по ближайшей массе и ближайшей рабочей длине полоза.

**ВЫСОТА И ШИРИНА ПОЛОЗЬЕВ ЯЩИКОВ ДЛЯ ГРУЗОВ, КОНСТРУКЦИЯ КОТОРЫХ  
РАССЧИТАНА НА ВОСПРИЯТИЕ НАГРУЗОК, И ГРУЗОВ  
СО СПЛОШНЫМ ЖЕСТКИМ ОСНОВАНИЕМ**  
(табл. 21)

Т а б л и ц а 21

Р а з м е р ы, мм

Масса груза нетто, кг	Количество полозьев, шт.	Высота и ширина полозьев при расстоянии от оси болта крайнего крепежного бруса до точки захвата полоза стропами				Масса груза нетто, кг	Количество полозьев, шт.	Высота и ширина полозьев при расстоянии от оси болта крайнего крепежного бруса до точки захвата полоза стропами			
		200	300	400	500			200	300	400	500
500	2	40×100	50×100	60×100	75×100	10000	3	125×150	150×150	150×150	175×175
	3	32×100	40×100	50×100	60×100			100×125	125×125	150×125	150×175
800	2	50×100	60×100	75×100	75×100	11000	5	100×100	125×100	125×125	125×150
	3	40×100	50×100	60×100	60×100			125×150	150×175	175×150	175×175
1000	2	60×100	75×100	75×100	75×100	12000	4	100×125	125×150	150×150	175×175
	3	60×100	60×100	60×100	60×100			100×100	125×125	125×150	150×150
1500	2	75×100	75×100	100×100	100×100	13000	3	125×150	150×175	175×150	175×200
	3	60×100	75×100	100×75	100×75			125×100	125×150	150×150	150×175
2000	2	75×100	75×125	100×100	100×125	14000	5	100×125	125×125	125×150	150×150
	3	60×100	75×100	75×125	100×100			150×125	175×150	175×175	200×175
2500	2	75×100	100×100	125×100	100×125	15000	4	125×125	150×125	150×175	175×150
	3	75×100	75×100	100×100	100×100			125×100	125×125	150×125	150×175
3000	2	75×125	100×100	125×100	125×125	16000	3	150×125	175×150	175×175	200×175
	3	75×100	75×125	100×125	125×100			125×125	150×125	150×175	175×150
4000	2	100×100	100×125	125×125	125×150	17000	5	125×100	125×125	150×125	150×175
	3	75×125	100×100	125×100	125×125			150×150	175×150	175×200	200×200
5000	4	75×100	75×125	100×100	100×125	18000	4	125×125	150×150	175×150	175×175
	2	100×125	125×100	125×150	150×125			125×100	125×150	150×150	150×175
6000	3	100×100	100×125	125×125	125×150	19000	3	150×150	175×150	175×200	200×200
	4	75×100	100×100	125×100	125×100			125×125	150×150	175×150	175×175
7000	2	125×100	125×125	150×150	150×150	20000	5	125×100	125×150	150×150	150×175
	3	100×100	125×100	125×150	150×125			150×150	175×175	200×175	200×225
8000	4	75×100	100×100	125×100	125×125	18000	4	125×150	150×175	175×150	175×200
	2	125×100	125×150	150×150	150×175			125×125	150×125	150×175	175×175
9000	3	100×125	125×125	150×125	150×150	19000	3	150×175	175×175	200×200	225×200
	4	100×100	100×125	125×125	125×125			125×125	150×125	150×175	175×175
9000	2	125×150	150×150	150×175	175×175	20000	5	125×125	150×125	150×175	175×175
	3	125×125	150×125	150×150	175×150			150×175	175×175	200×200	225×200
	4	100×125	125×100	125×150	150×150		4	150×125	150×175	175×175	200×175
							5	125×125	150×150	150×175	175×175

**П р и м е ч а н и я:**

1. При креплении груза к полозьям высота и ширина полозьев должны выбираться в зависимости от расстояния от края жесткого основания груза до точки захвата полоза стропами.

2. При несимметричном расположении груза по длине ящика высота и ширина полозьев определяется по наибольшему расстоянию.

3. При установке четырех полозьев и массе груза до 3000 кг включительно высота полозьев должна быть ниже на одну градацию, чем при трех полозьях.

**ТОЛЩИНА И ШИРИНА КРЕПЕЖНЫХ БРУСЬЕВ**  
**(при двух и трех крепежных брусках)**  
(табл. 22)

Т а б л и ц а 22

Р а з м е р ы, мм

Масса груза нетто, кг	Количество полосьев, шт.	Толщина и ширина крепежных брусков при внутренней ширине ящика					
		1000	1500	2000	2500	3000	3200
500	2	44×75	50×75	—	—	—	—
	3	40×75	44×75	50×75	60×75	—	—
800	2	50×75	60×75	—	—	—	—
	3	44×75	60×75	60×75	75×75	—	—
1000	2	60×100	75×100	—	—	—	—
	3	50×100	60×100	75×100	100×75	—	—
2000	2	75×100	100×75	—	—	—	—
	3	60×100	75×100	100×75	100×100	—	—
3000	2	75×100	100×75	—	—	—	—
	3	60×100	75×100	100×75	100×100	—	—
4000	2	100×75	100×100	—	—	—	—
	3	75×100	100×75	100×100	100×125	—	—
	4	60×100	75×100	100×75	100×100	100×125	125×100
5000	2	100×100	100×125	—	—	—	—
	3	100×75	100×100	100×125	125×100	125×125	—
	4	60×100	75×100	100×75	100×100	100×125	125×125
6000	2	100×125	125×100	—	—	—	—
	3	100×100	100×125	125×100	125×125	125×150	—
	4	75×100	100×75	100×100	100×125	125×125	125×150
	и более						
7000	2	125×100	125×125	—	—	—	—
	3	100×100	100×125	125×100	125×125	125×150	—
	4	100×75	100×100	100×125	125×100	125×125	150×125
	и более						
8000	2	125×125	125×150	—	—	—	—
	3	100×125	125×100	125×125	125×150	150×125	—
	4	100×100	100×125	125×100	125×125	125×150	150×125
	и более						
9000	2	125×125	125×150	—	—	—	—
	3	125×100	125×125	125×150	150×125	150×150	—
	4	100×100	100×125	125×100	125×125	150×125	150×150
	и более						
10000	3	125×125	150×125	150×150	150×150	175×150	—
	4	100×125	125×100	125×125	125×150	150×125	150×150
	и более						
11000	3	125×150	150×150	150×175	175×150	175×175	—
	4	125×100	125×125	125×150	150×150	150×150	175×175
	и более						
12000	3	150×125	150×175	175×150	175×175	175×200	—
	4	125×125	125×150	150×150	150×175	175×175	175×175
	и более						
13000	3	150×150	175×150	175×150	175×175	200×175	—
	4	125×150	150×125	150×150	150×175	175×150	175×200
	и более						

## Размеры, мм

Масса груза нетто, кг	Количество полозьев, шт.	Толщина и ширина крепежных брусьев при внутренней ширине ящика					
		1000	1500	2000	2500	3000	3200
14000	3	150×150	150×175	175×150	175×175	200×175	—
	4 и более	125×150	150×150	150×175	175×150	175×175	175×225
15000	3	150×175	175×150	175×175	175×200	200×175	—
	4 и более	125×150	150×150	175×150	175×175	175×200	175×225
16000	4 и более	150×125	150×150	150×175	175×175	175×200	225×175
17000	4 и более	150×150	150×175	175×150	175×175	200×175	225×200
18000	4 и более	150×150	175×150	175×175	175×225	225×175	225×225
19000	4 и более	150×175	175×150	175×175	200×175	225×200	225×225
20000	4 и более	150×175	175×150	175×175	175×225	200×200	225×225

## Примечания:

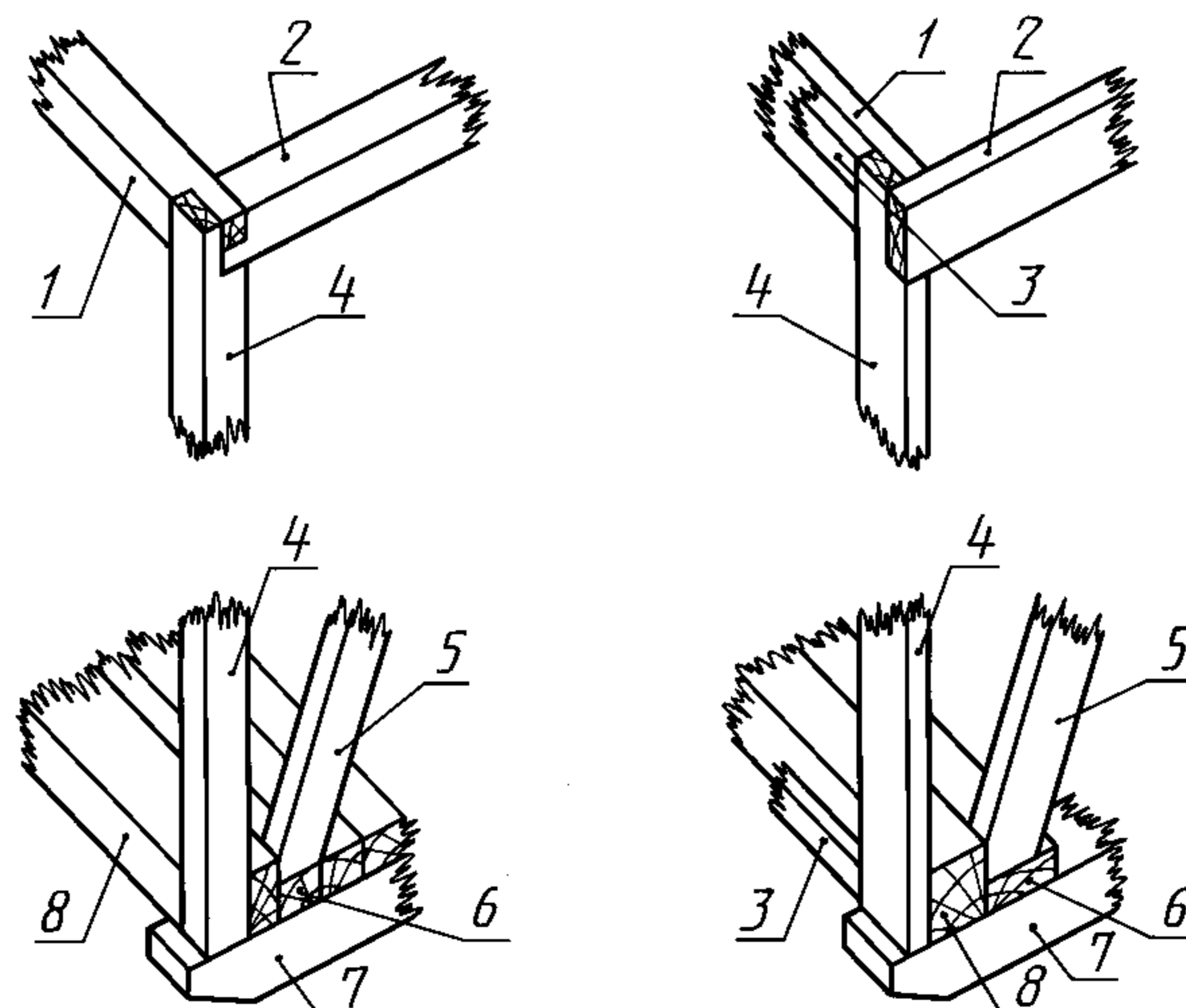
1. При креплении груза к четырем и более крепежным брусьям их толщина должна быть снижена на одну градацию.

2. Если масса груза и ширина ящика не совпадают с указанными в приложении, то толщину и ширину крепежных брусьев принимают по ближайшим значениям массы и ширины.

3. При установке четырех полозьев и массе груза до 3000 кг включительно толщина крепежного бруса должна быть ниже на одну градацию, чем при трех полозьях.

ПРИЛОЖЕНИЕ 11  
Рекомендуемое

## СОЕДИНЕНИЕ ДЕТАЛЕЙ КАРКАСА В ЯЩИКАХ ТИПОВ III, IV и VIII—2

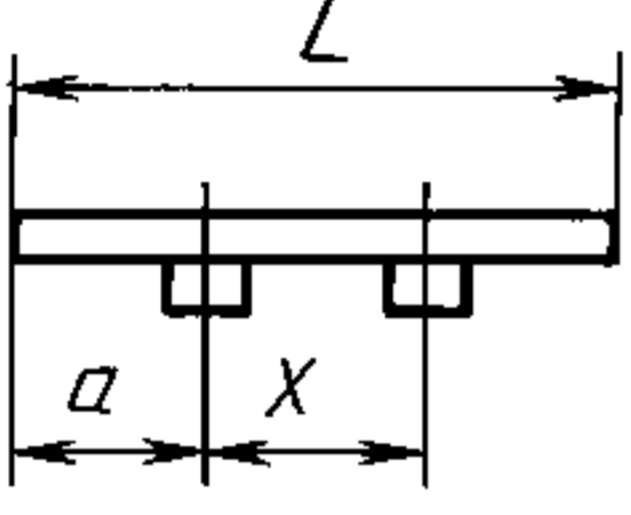
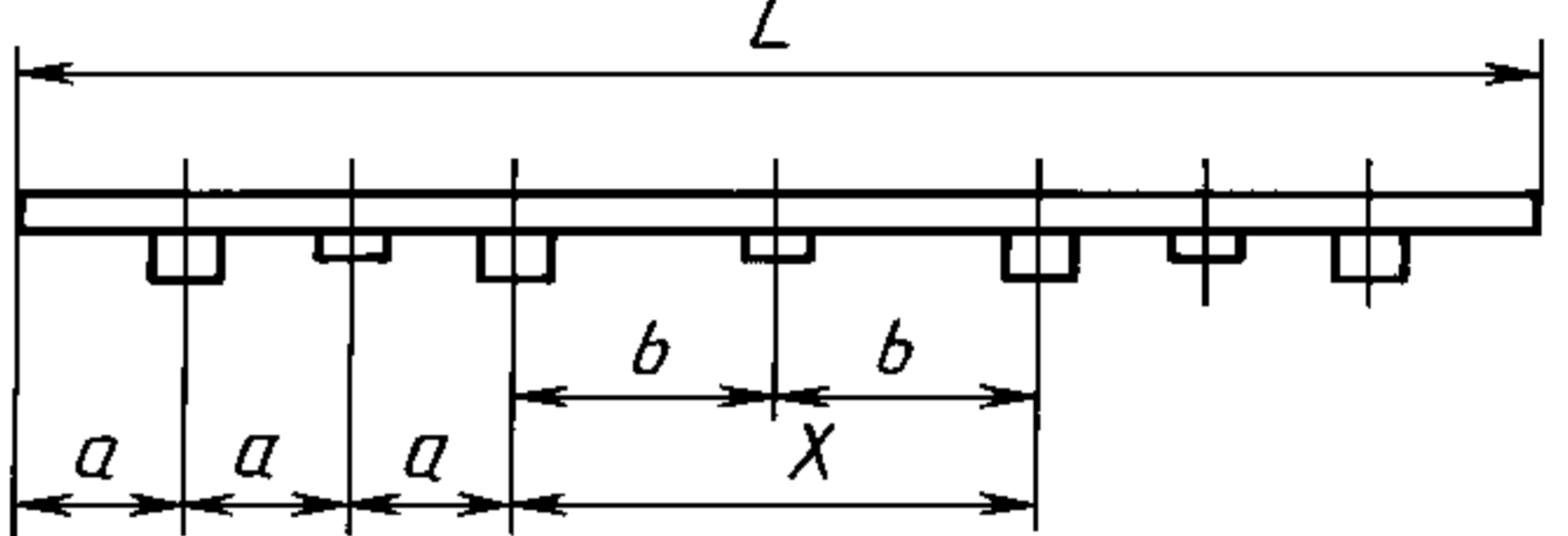
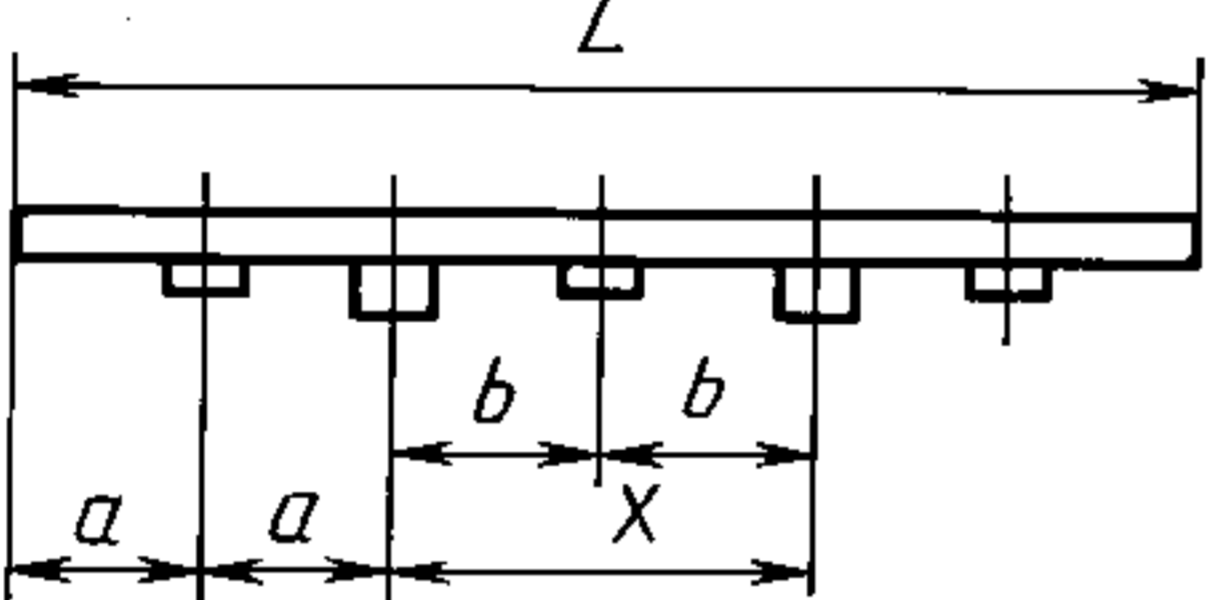
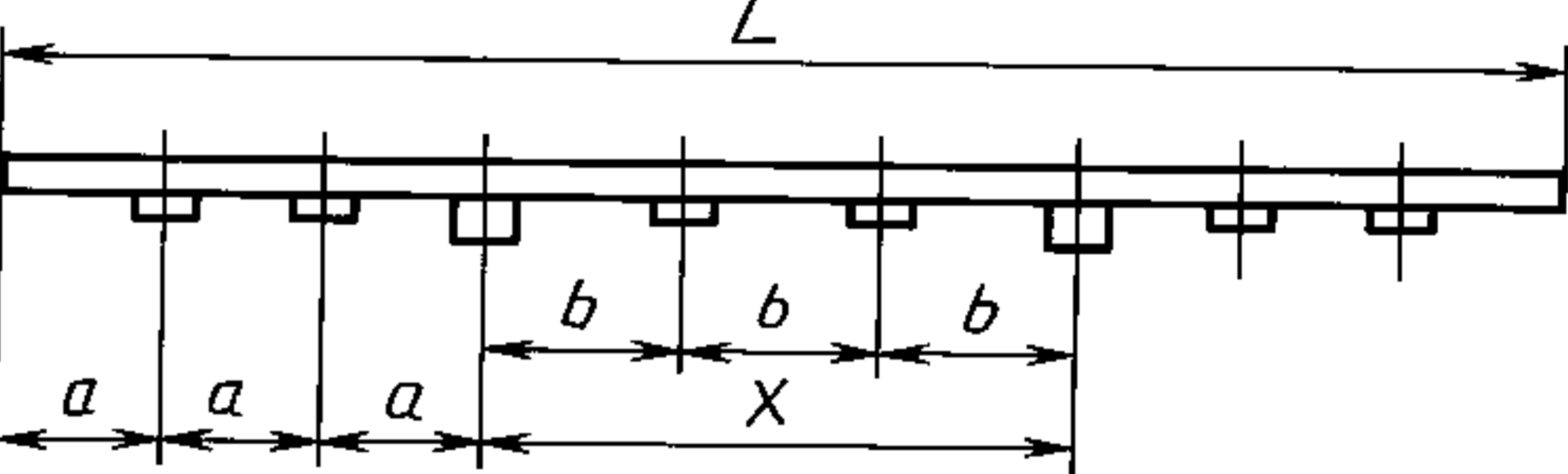


1 — продольный брус торцового щита; 2 — продольный брус бокового щита; 3 — вкладыш; 4 — угловая стойка;  
5 — раскос бокового щита; 6 — доски дна; 7 — полоз; 8 — поперечный торцовый брус

СХЕМЫ УСТАНОВКИ ОСНОВНЫХ И ДОПОЛНИТЕЛЬНЫХ  
ПОПЕРЕЧНЫХ БРУСЬЕВ КРЫШКИ ЯЩИКОВ  
(табл. 23)

Т а б л и ц а 23

Р а з м е р ы, мм

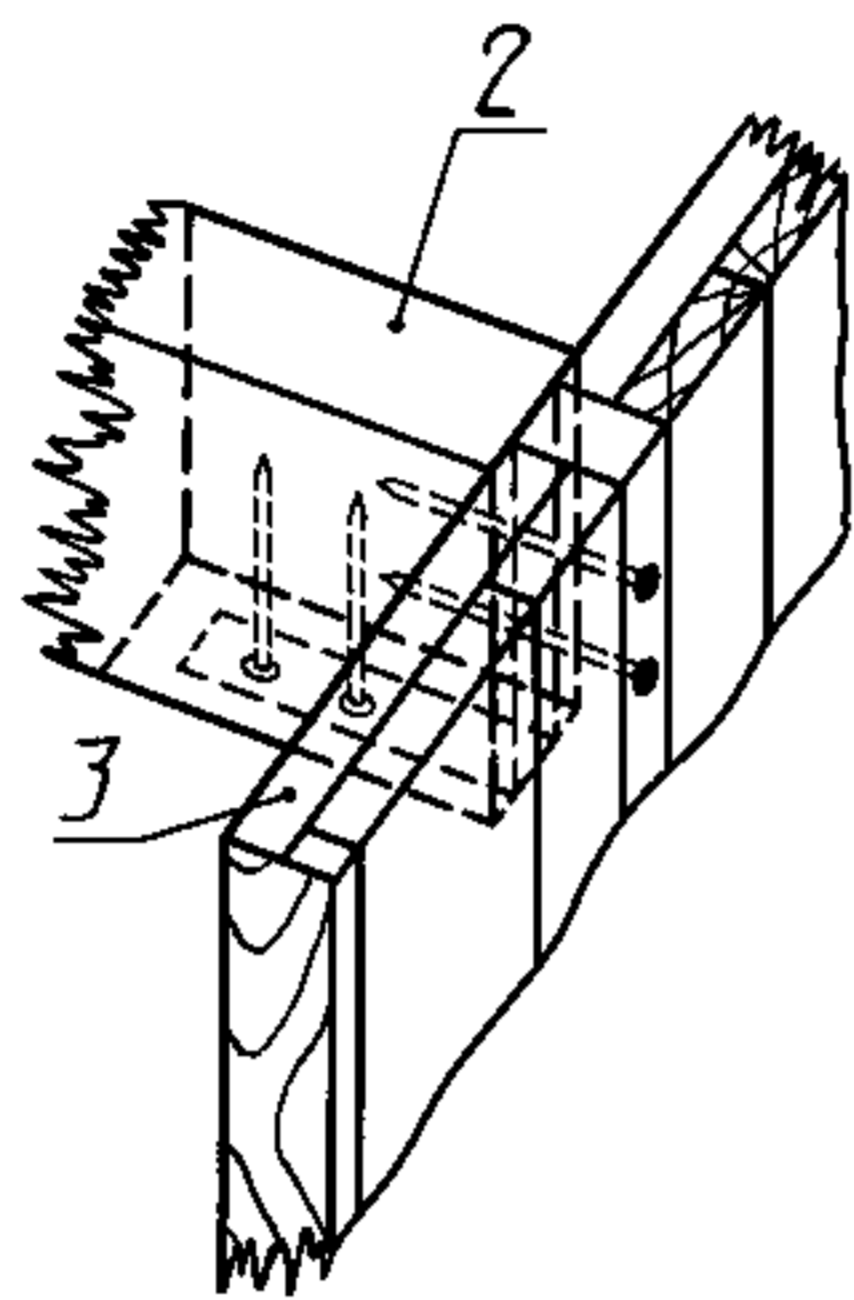
Наружная длина ящика	Установка поперечных брусьев	Наружная длина ящика	Установка поперечных брусьев
До 1500		Св. 3000 до 5000	
Св. 1500 до 3000		Св. 5000	

$L$  — длина ящика наружная;  $x$  — расстояние, определяемое местами прохождения строп;  $a$  — равные расстояния друг от друга за пределами прохождения строп;  $b$  — равные расстояния друг от друга в пределах прохождения строп.

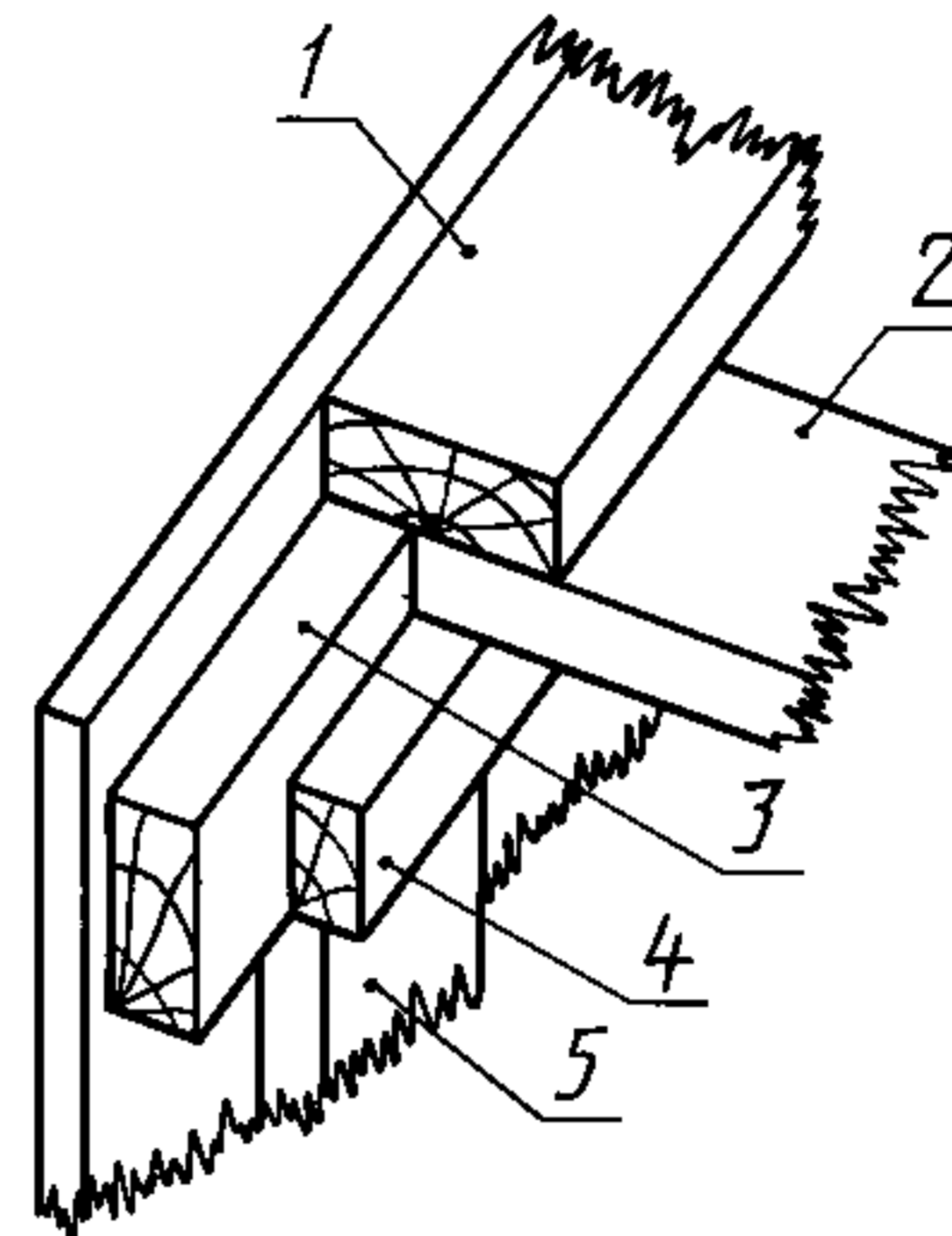


**КРЕПЛЕНИЕ ПОПЕРЕЧНЫХ БРУСЬЕВ КРЫШКИ К БОКОВЫМ  
ЩИТАМ ЯЩИКОВ**

При продольном  
расположении досок  
обшивки крышки



При поперечном  
расположении досок  
обшивки крышки

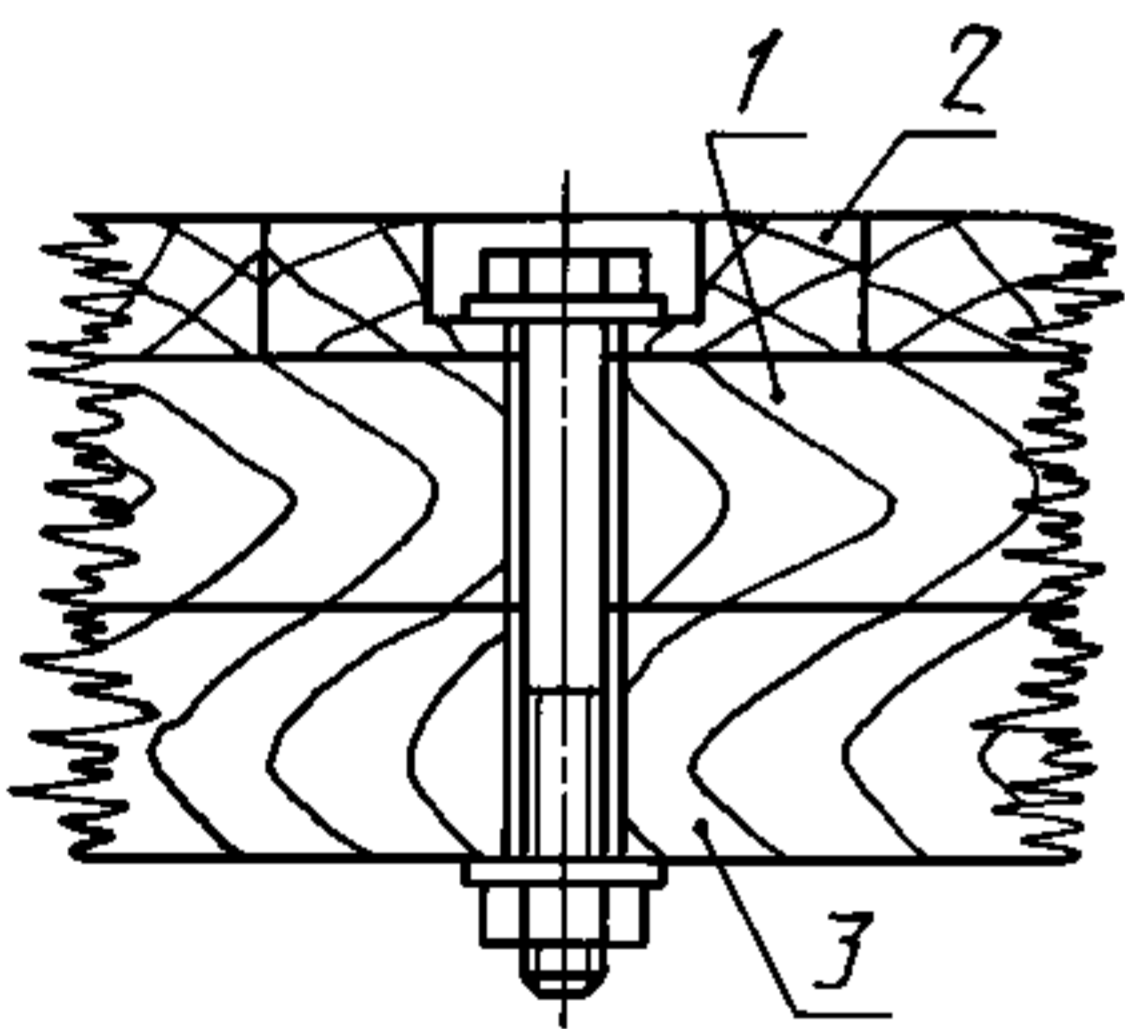


1 — продольный брус крышки; 2 — поперечный брус крышки; 3 — продольный брус бокового щита; 4 — опорная планка; 5 — стойка

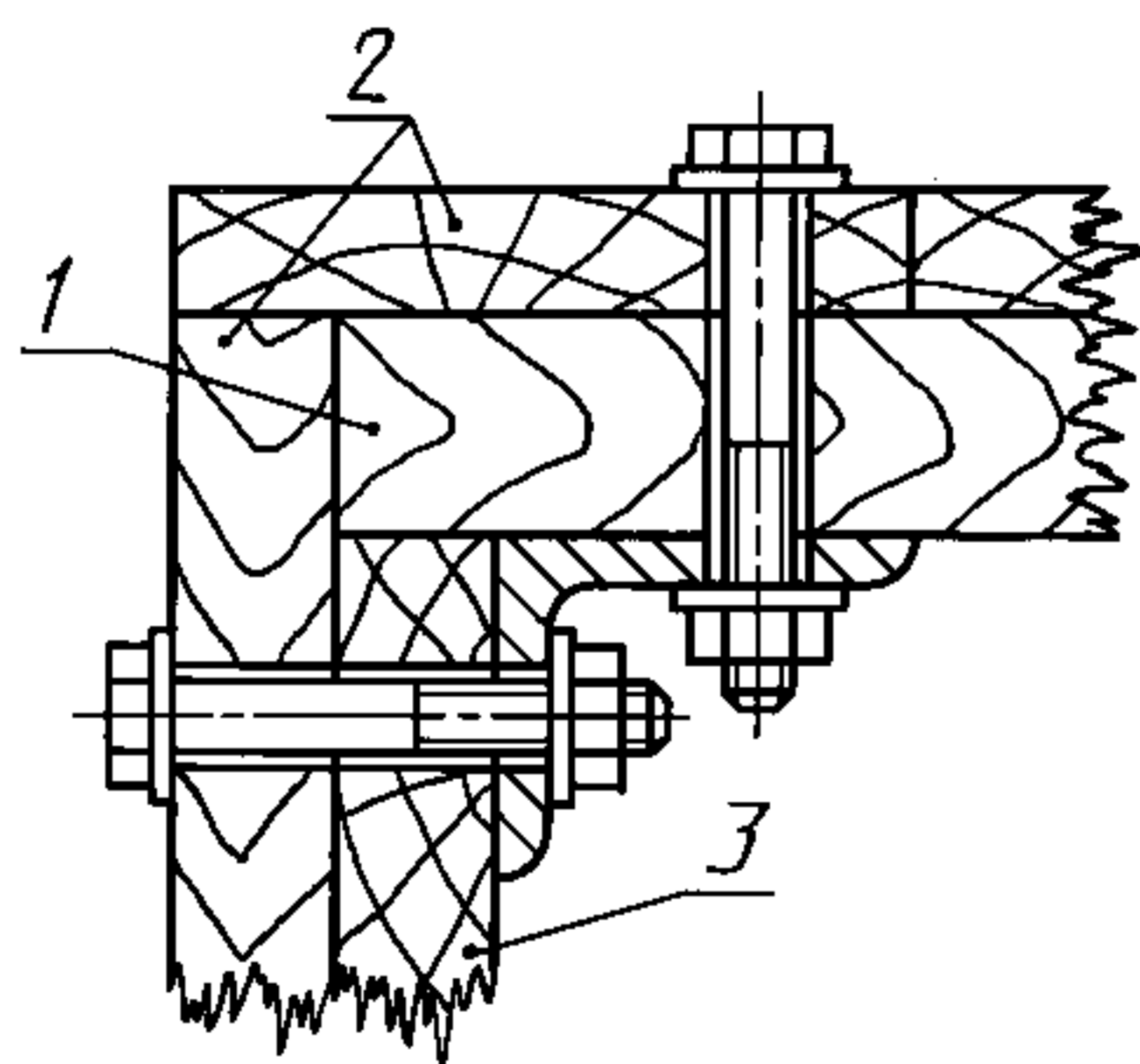
Черт. 38

**КРЕПЛЕНИЕ КРЫШКИ К ЩИТАМ ЯЩИКОВ**

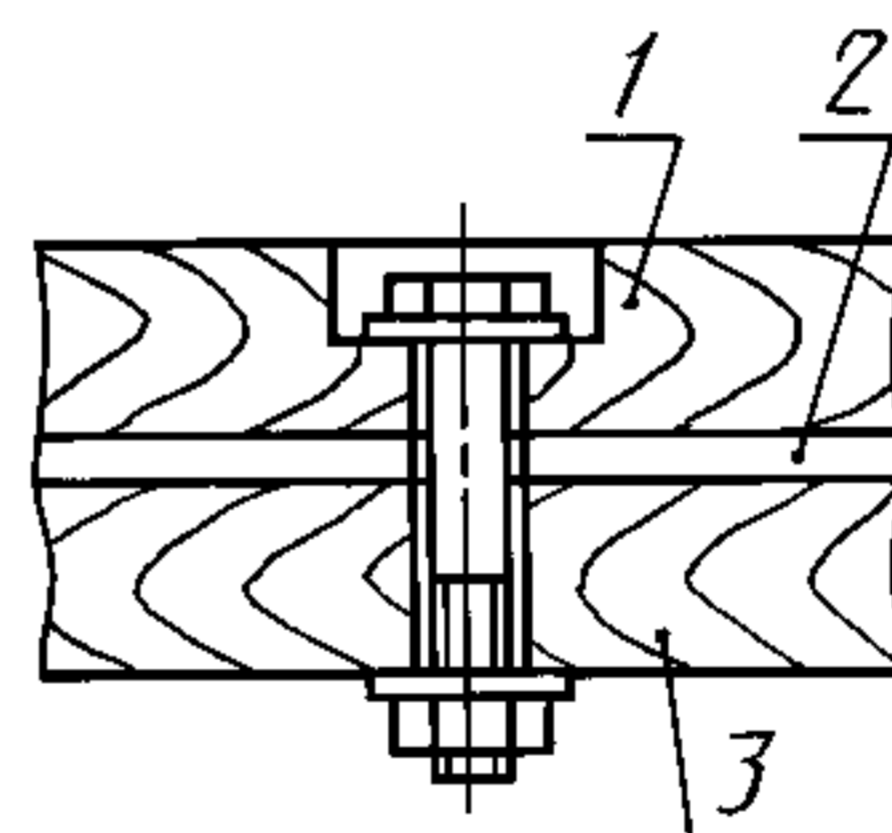
Тип III—1



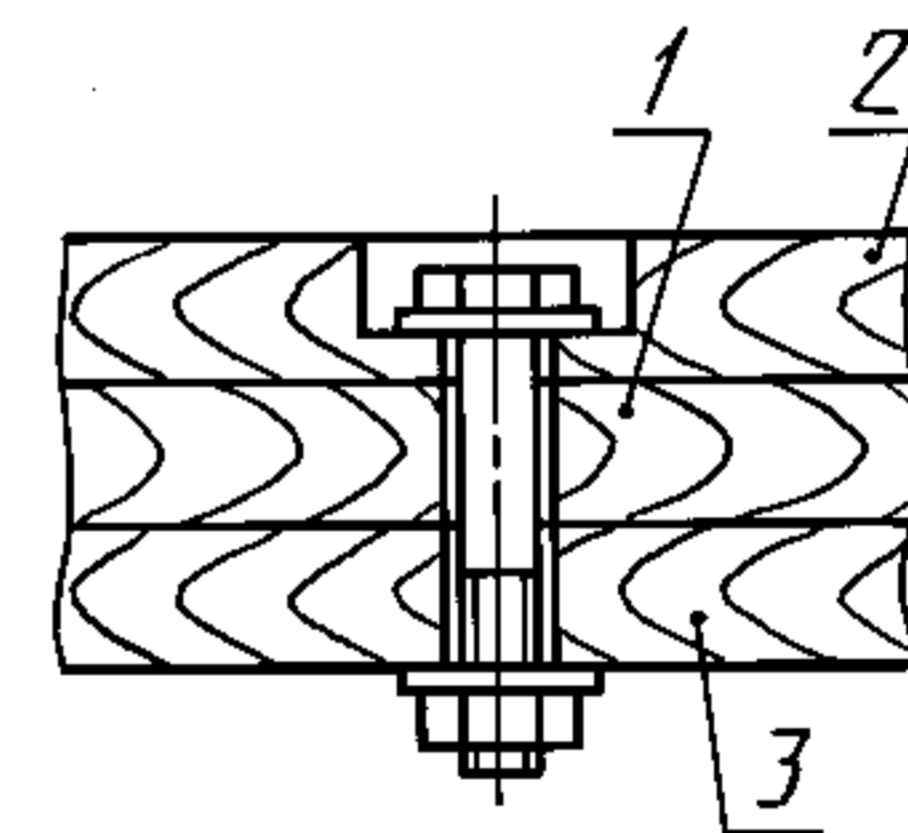
Тип III—2



Тип VII—2



Тип VIII—3



1 — продольный брус крышки; 2 — доски обшивки;  
3 — продольный брус бокового щита

1 — продольный брус крышки; 2 — обшивка;  
3 — продольный брус бокового щита

Черт. 39

Черт. 40

ПОЛЯ ДОПУСКОВ И ПРЕДЕЛЬНЫЕ ОТКЛОНЕНИЯ РАЗМЕРОВ ЯЩИКОВ И ИХ ДЕТАЛЕЙ  
(табл. 24)

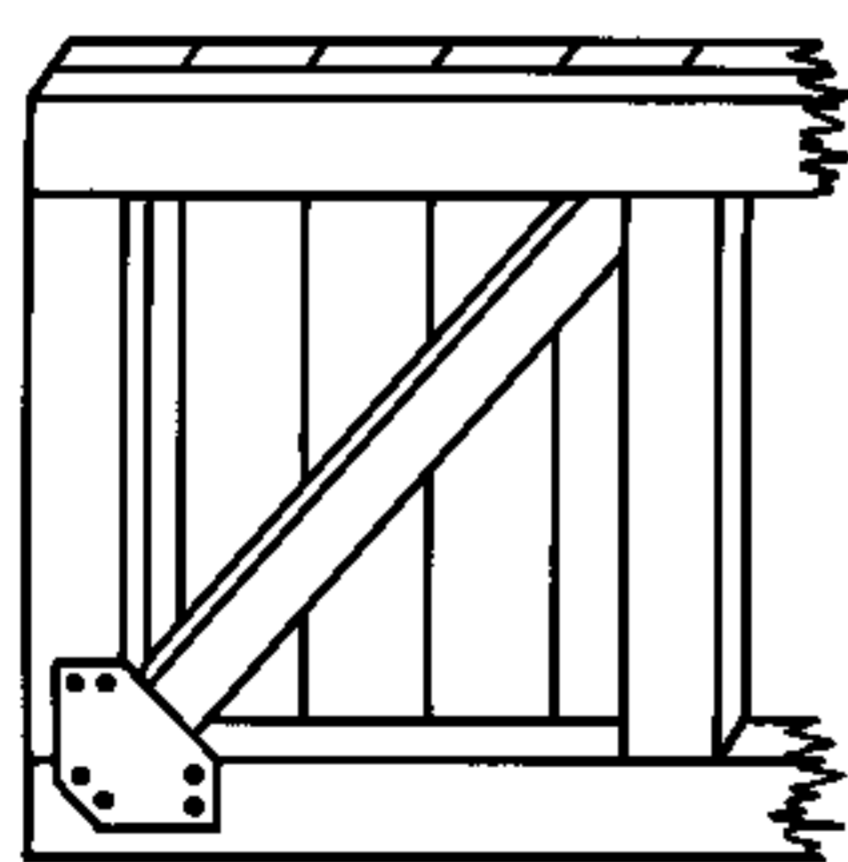
Т а б л и ц а 24

Р а з м е р ы, мм

Характеристика и интервал	Поля допусков	Примечание
По внутренним размерам до 10000	Is 16	По табл. 1 ГОСТ 6449.1
По длине досок боковых, торцовых щитов, деталей каркаса в ящиках типов II, V, VII, VIII, досок ящиков типа I	js 16	По табл. 5 ГОСТ 6449.1, но не более $\pm 8$
По длине досок дна и крышки ящиков типов II—VIII и планок ящиков типов I, V, VI	h 14	По табл. 5 ГОСТ 6449.1, но не более $-5$
По длине полозьев до 10000	js 16	По табл. 5 ГОСТ 6449.1, но не более $\pm 12$
По длине и ширине щитов до 10000	js 16	По табл. 5 ГОСТ 6449.1
По толщине досок, планок и брусьев	—	По ГОСТ 24454 или ГОСТ 2695

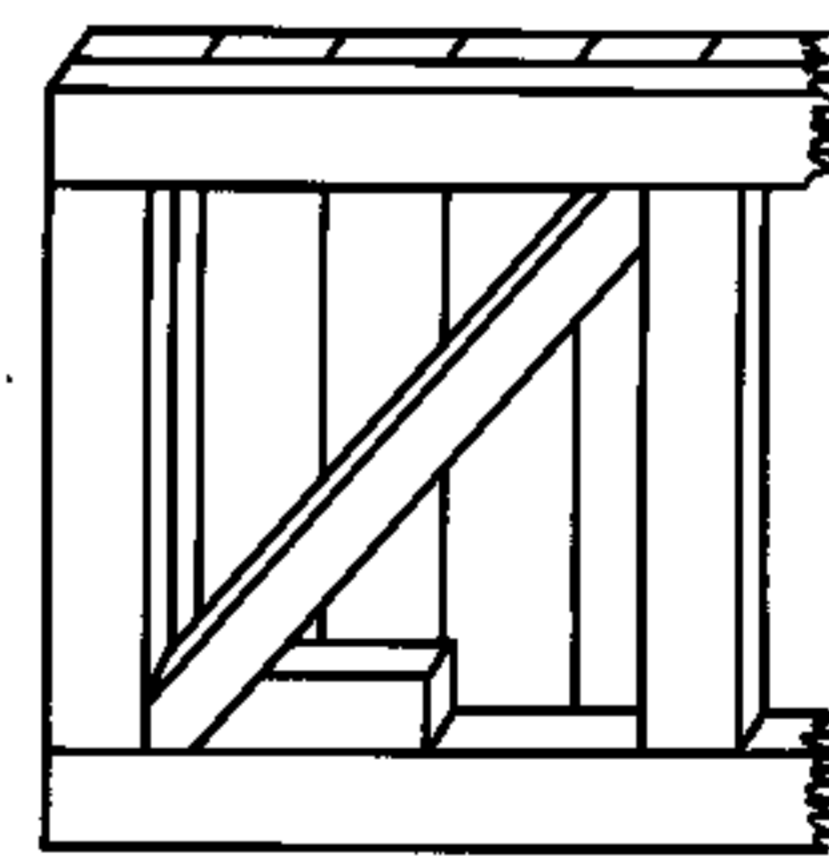
КРЕПЛЕНИЕ УГЛОВЫХ СТОЕК К ПРОДОЛЬНОМУ БРУСУ БОКОВОГО ЩИТА  
С ПОМОЩЬЮ НАКЛАДОК, БРУСКОВ, СКОБ ИЛИ УГОЛЬНИКОВ

Металлическая накладка



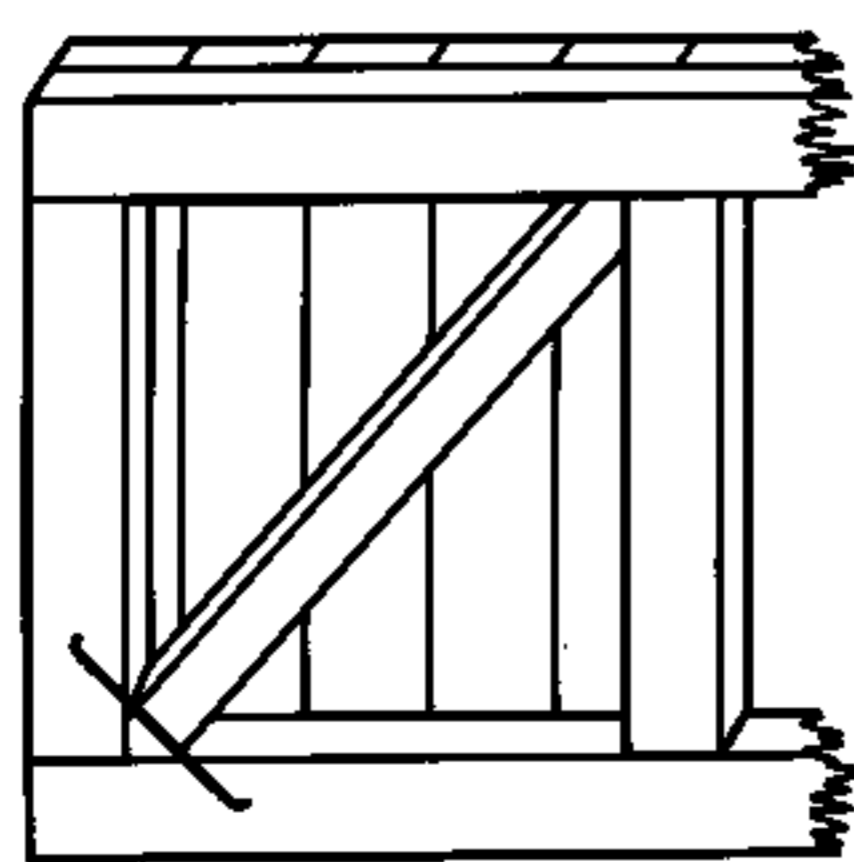
а

Деревянный брусок



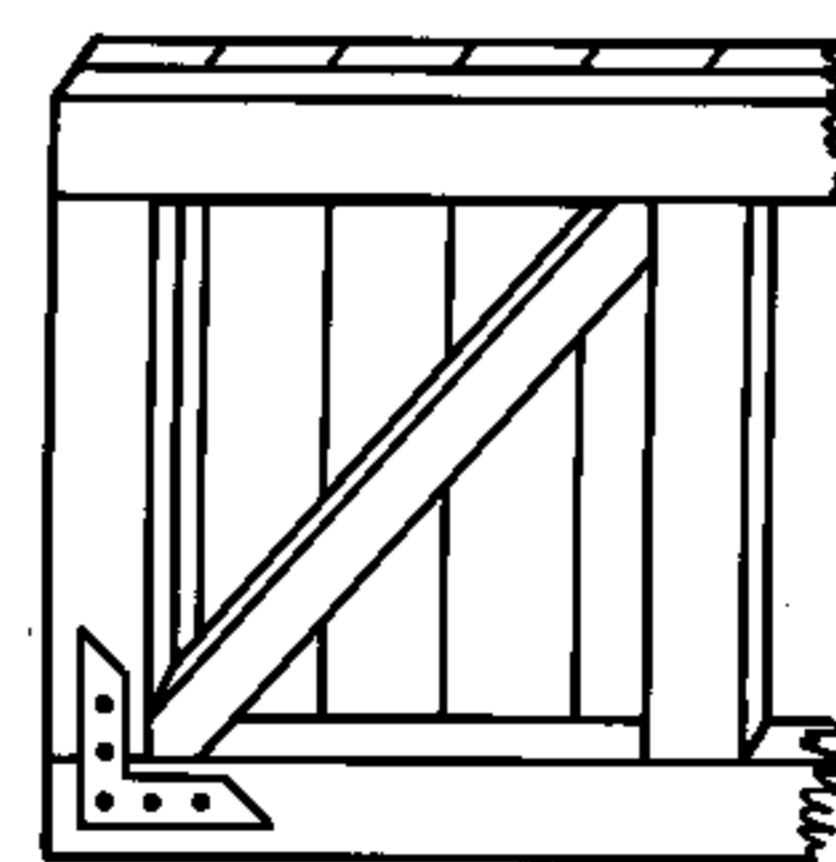
б

Металлическая скоба



в

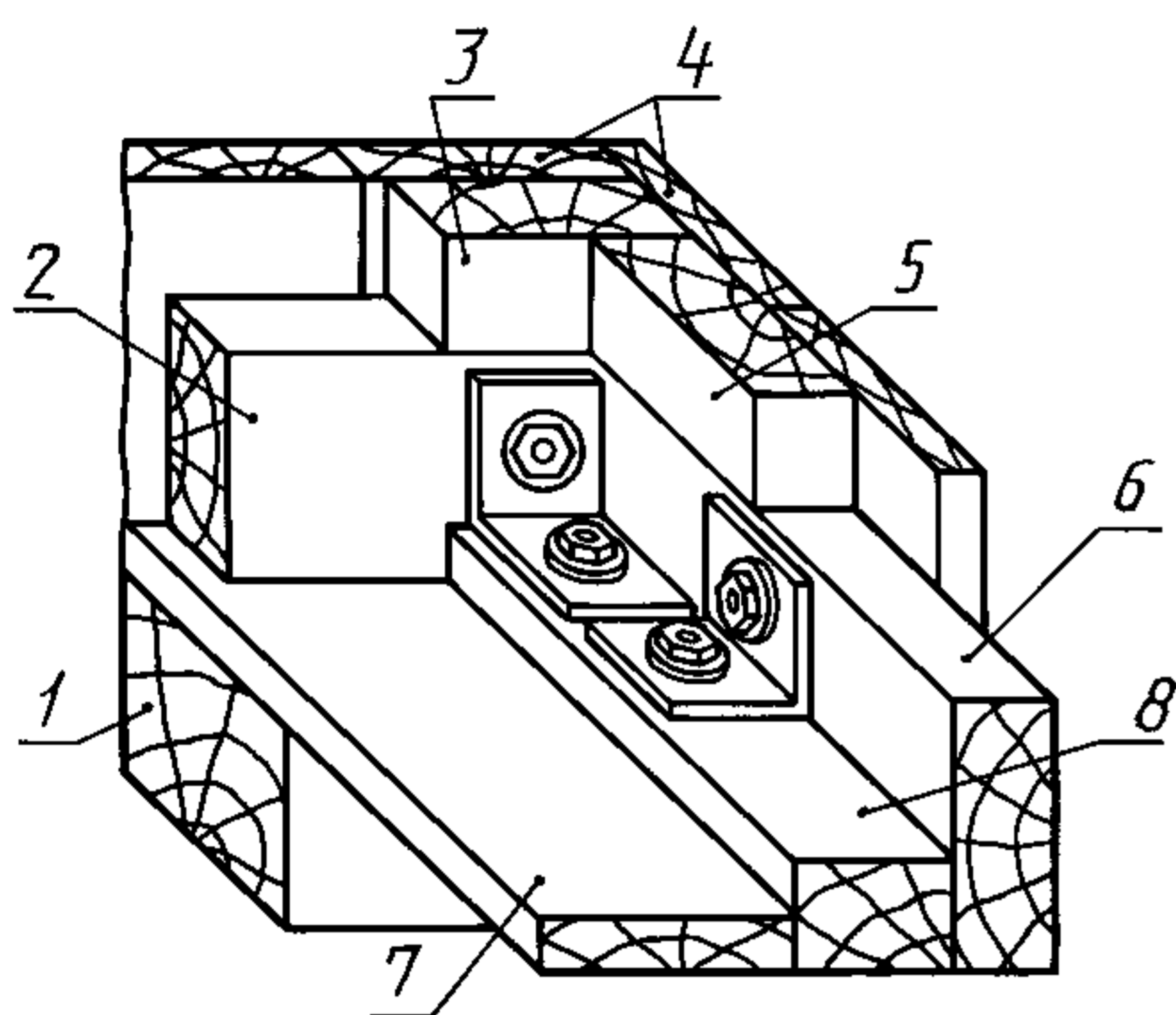
Металлический угольник



г

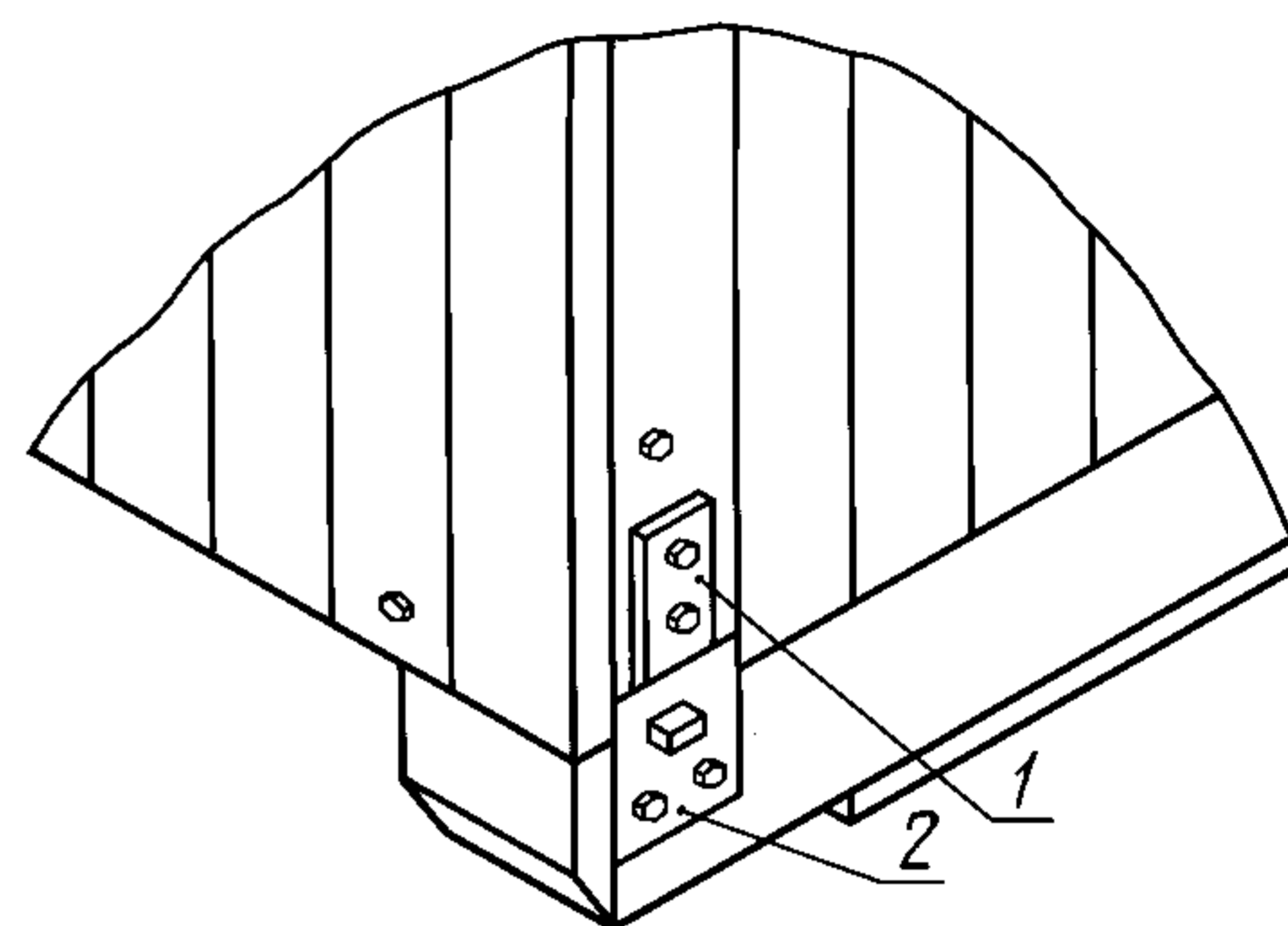
Черт. 41

**КРЕПЛЕНИЕ БОКОВОГО И ТОРЦОВОГО ЩИТОВ К ДНУ ЯЩИКА ТИПА III—2**



1 — полоз; 2 — продольный брус бокового щита; 3 — стойка угловая бокового щита; 4 — доска обшивки; 5 — стойка угловая; 6 — продольный брус торцового щита; 7 — доска дна; 8 — торцовый брус

Черт. 42

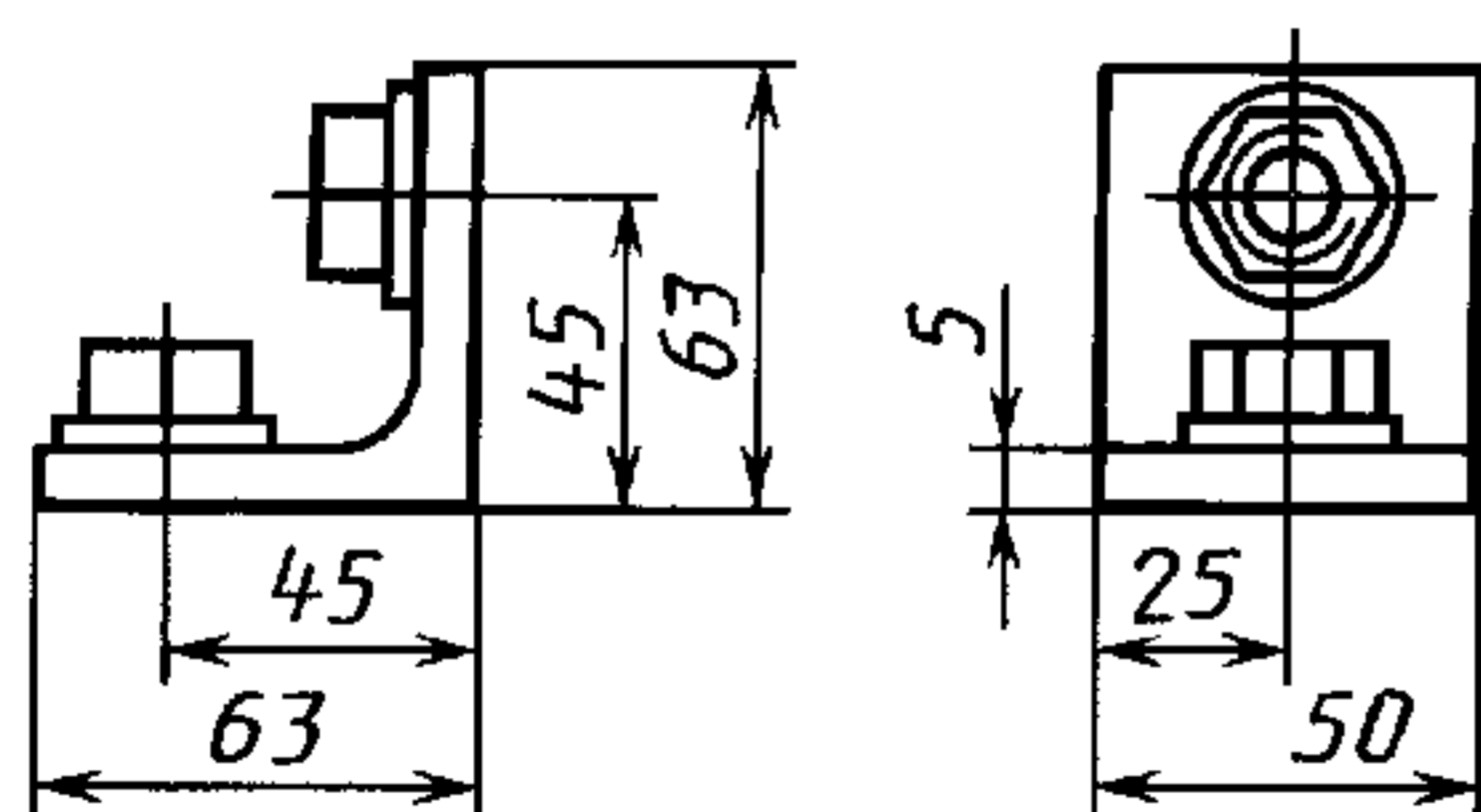


1 — накладка бокового щита;  
2 — накладка дна

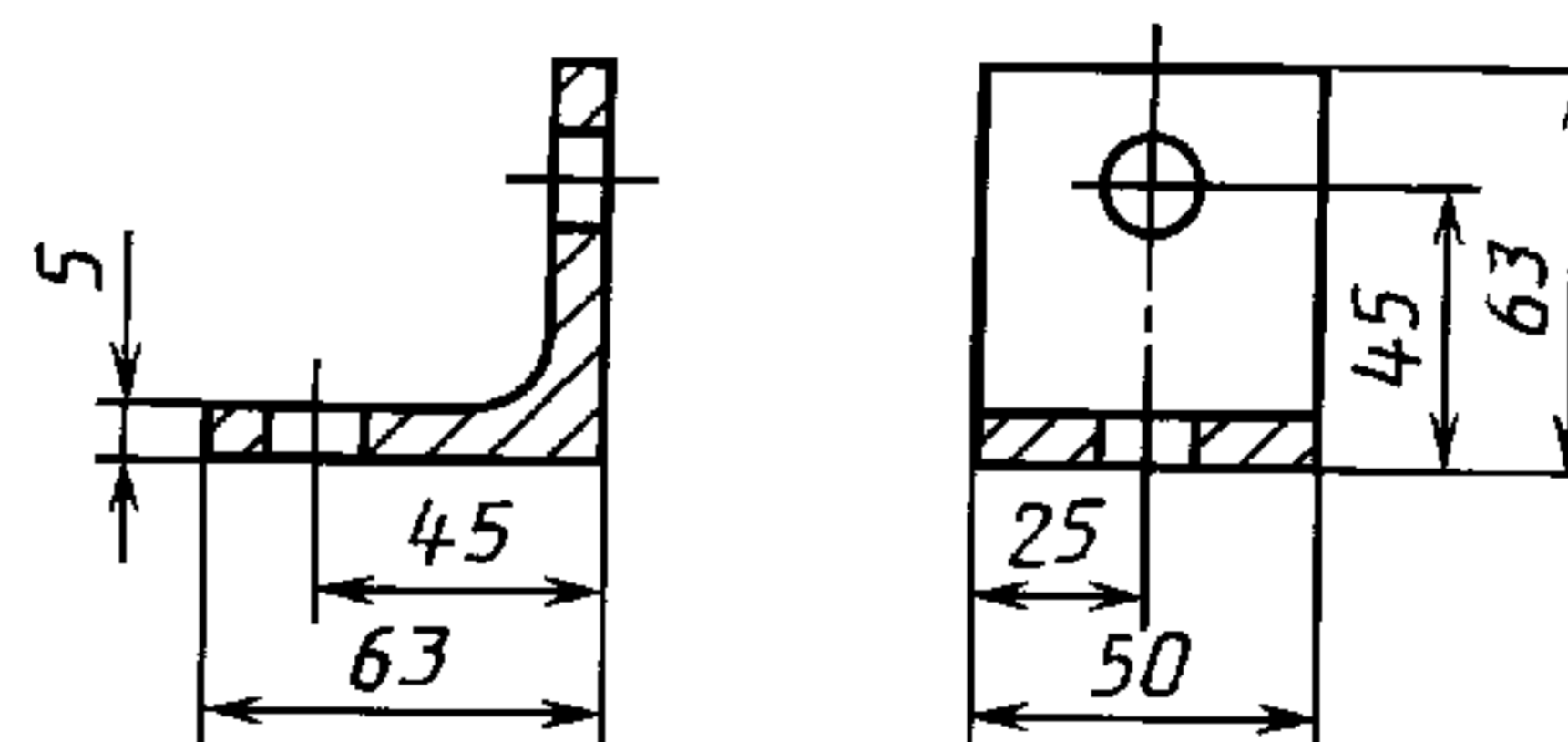
Черт. 43

**УГОЛЬНИКИ И НАКЛАДКИ ДЛЯ СБОРКИ ЯЩИКОВ ТИПА III—2**

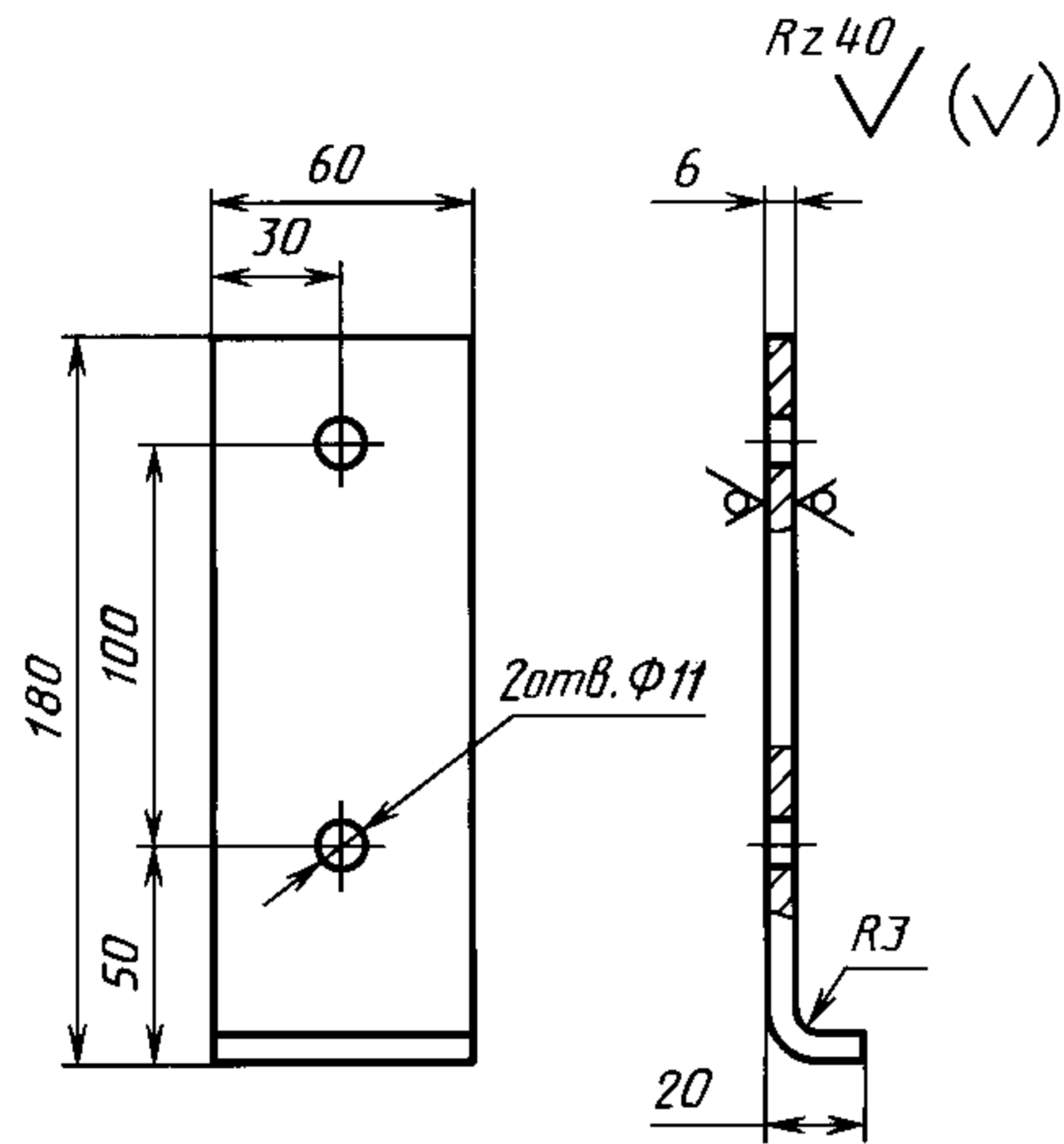
УГОЛОК  $\frac{\text{Б-63}\times\text{63}\times\text{5 ГOST 8509}}{\text{Вст3сп ГOST 535}}$



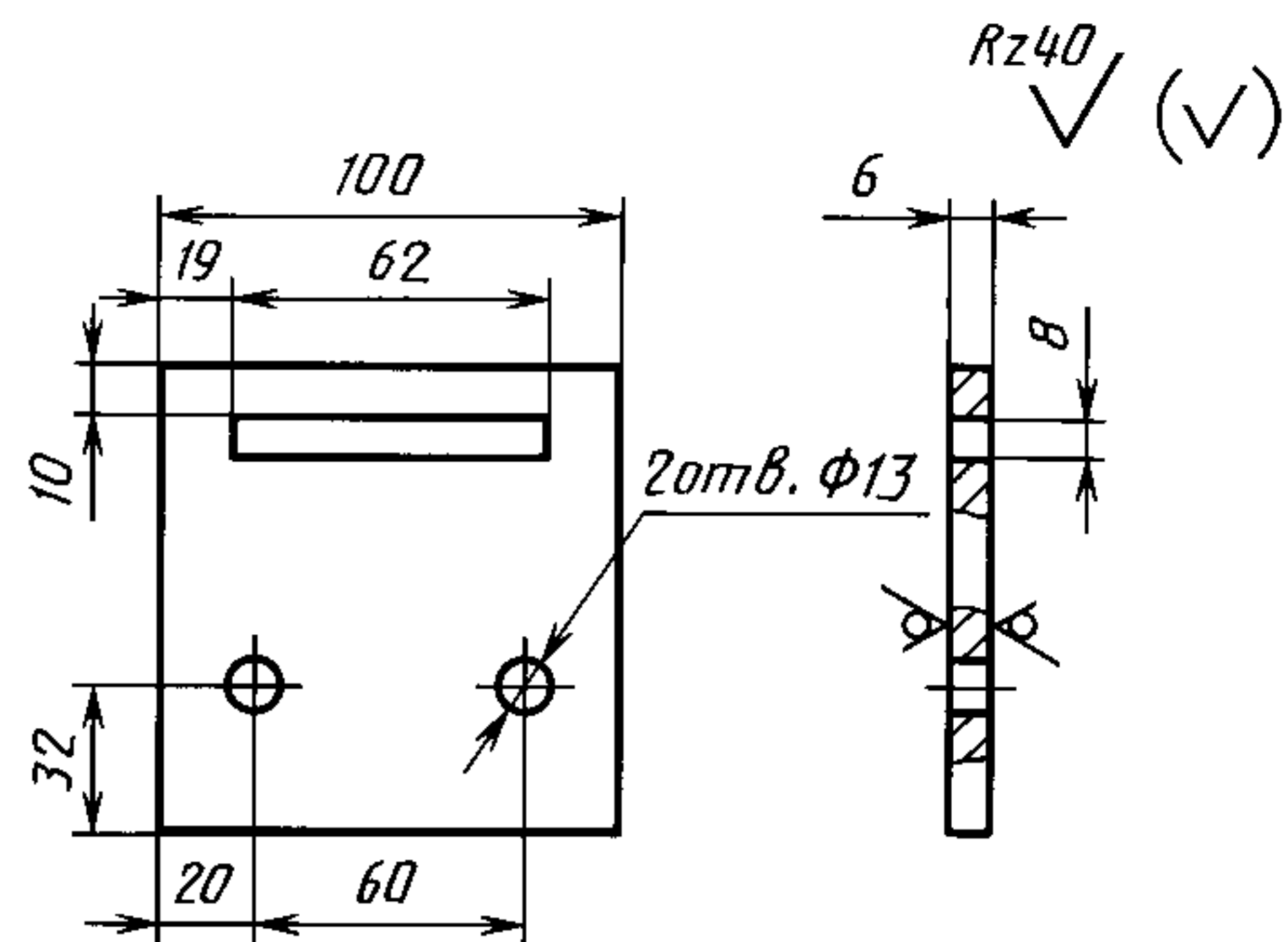
Черт. 44



Черт. 45



Черт. 46



Черт. 47

ПРИЛОЖЕНИЕ 17  
Рекомендуемое

### СБОРКА ЩИТОВ И ЯЩИКОВ

#### 1. Размеры крепежных элементов для сборки

1.1. Длина гвоздя и длина ножки скобы определяются суммой толщин соединяемых деталей с добавлением 6—11 мм на загиб гвоздя при его длине до 60 мм и 11—25 мм при длине гвоздя 60 мм и более, на подгиб концов скоб — 6—10 мм.

1.2. Диаметр гвоздей принимается в зависимости от их длины по табл. 25, диаметр проволоки для скоб принимается равным 1,8—2,0 мм.

Т а б л и ц а 25

мм	
Длина гвоздя	Диаметр гвоздя
До 60	2,5
Св. 60 до 80	3,0
» 80 » 120	4,0
» 120 » 150	5,0

1.3. Выступающие концы гвоздей должны быть загнуты и утоплены в древесину, концы скоб должны быть подогнуты и плотно прижаты к древесине.

Скобы с косым срезом концов допускается забивать без подгиба концов.

Допускается прибивать детали без загиба гвоздей, если это не влияет на прочность ящика, сохранность груза и не опасно для рук работающего.

1.4. При прибивании поясов из стальной ленты, угольников, накладок длина гвоздей или шурупов не должна превышать суммы толщин деревянных деталей в этом сечении.

1.5. Диаметр болтов и шпилек при креплении торцовых и крепежных брусьев дна к полозьям в зависимости от массы груза выбирают по табл. 26.

Т а б л и ц а 26

Масса груза, кг	Диаметр болтов и шпилек, мм
При двух полозьях до 3000	12
Св. 3000 до 6000	16
» 6000	20
При трех и более полозьях до 6000	12
Св. 6000 до 10000	16
» 10000	20

## С. 44 ГОСТ 10198—91

1.6. Диаметр болтов для сборки разборных ящиков должен быть не более 12 мм, диаметр шурупов должен быть не более 16 мм.

1.7. Под головки болтов и гайки должны быть подложены шайбы.

Гайки должны быть застопорены; головки болтов и шайбы должны быть утоплены в полозьях.

### 2. Сборка щитов и ящиков

2.1. Доски дна и подполозные доски должны прибиваться к полозьям гвоздями: к крайним полозьям доски дна шириной до 130 мм прибивают двумя гвоздями, шириной более 130 мм — тремя, к средним полозьям доски дна прибивают двумя гвоздями.

Подполозные доски прибивают к наружной пластине полозьев гвоздями, расположенными в шахматном порядке на расстоянии 150—180 мм между ними.

2.2. Торцовые и крепежные брусья дна должны крепиться к полозьям болтами или шпильками.

Допускается торцовые и крепежные брусья дна прибивать к полозьям гвоздями: при массе груза до 1000 кг и ширине ящика до 1500 мм — размером 4×100 мм; при массе груза до 2000 кг — размером 5×150 мм: к крайним полозьям — тремя гвоздями в каждый конец, к средним полозьям — двумя гвоздями в каждое соединение.

2.3. Сборка торцовых щитов боковых стенок ящиков, дна и крышки производится гвоздями или проволочными скобами из светлой, термически необработанной проволоки.

При сборке щитов гвозди и скобы должны располагаться на расстоянии не менее 15 мм от торцов и кромок планок и раскосов.

Гвозди должны располагаться в шахматном порядке.

2.4. Брусья, стойки и раскосы должны быть соединены между собой гвоздями под углом — по два гвоздя в каждое соединение. Допускается скреплять их за счет досок обшивки.

2.5. Доски обшивки к продольным брусьям, стойкам и раскосам боковых, торцовых щитов, а также к продольным брусьям крышки должны прибиваться гвоздями, расположенными в шахматном порядке, на расстоянии не менее 20 мм от кромок и торцов деталей каркаса и досок обшивки: при толщине деталей каркаса до 50 мм — с загибом в доступных местах концов гвоздей, более 50 мм — без загиба.

К продольным брусьям доски шириной до 125 мм прибивают двумя гвоздями, более 125 мм — тремя гвоздями, к раскосам — двумя гвоздями.

Доски обшивки прибивают к стойкам гвоздями с шагом 150 мм.

Допускается доски обшивки в ящиках типов II и III прибивать металлическими скобами с загибом их концов.

2.6. Боковые щиты через доски обшивки в ящиках типов II, IV, V крепят к полозьям так, чтобы концы досок перекрывали  $\frac{2}{3}$  высоты полозьев, но не более чем на 70 мм, при этом гвозди забивают под углом.

При установке бокового щита на полозья в ящиках типов II и V—1 его прибивают к доскам дна через дополнительную продольную планку дна гвоздями с шагом 150 мм.

2.7. Боковые щиты к стойкам торцовых щитов и торцовые щиты к торцовым брусьям должны быть прибиты гвоздями, расположенными на расстоянии 100—150 мм друг от друга и 25 мм от торца обшивки.

2.8. Продольные брусья крышки должны быть прибиты к поперечным брусьям двумя гвоздями в каждое соединение.

2.9. Опорные планки прибивают к верхним продольным брусьям боковых щитов гвоздями с шагом 100 мм.

2.10. Листовой материал к планкам, продольным брусьям, стойкам должен прибиваться гвоздями с шагом не более 150 мм.

Допускается сборка щитов скобами с шагом 100 мм. Скобы прибивают под углом 30°—45° к волокнам прибиваемой детали или под углом 90° к продольной оси планки.

Гвозди должны забиваться со стороны листового материала в шахматном порядке.

Планки должны прибиваться гвоздями со стороны наружных планок во внутренние по одному гвоздю в каждое соединение с загибом концов гвоздей на внутренних планках.

При прибивании листового материала, состоящего из двух или более кусков, гвозди располагают на промежуточных стойках или дополнительных горизонтальных брусьях в шахматном порядке с шагом 180 мм.

2.11. В ящиках типа VIII—1 боковые щиты прибивают к доскам дна и торцовые щиты — к торцовым брусьям дна гвоздями с шагом 180—200 мм; боковые щиты, кроме того, прибивают через облицовочные доски к полозьям, при этом гвозди с шагом 180—200 мм располагают под углом в промежутке между гвоздями, которыми боковые щиты крепятся к доскам дна.

2.12. В ящиках типа VIII—1 боковые щиты к стойкам торцовых щитов через облицовочные доски прибивают гвоздями с шагом 100—150 мм.

2.13. Опорные планки прибивают к верхним продольным брусьям боковых щитов гвоздями с шагом 100 мм.

2.14. Доски крышки прибивают к поперечным брусьям двумя гвоздями в каждое соединение, к боковым и торцовым стенкам гвоздями с шагом 150 мм.

2.15. Поперечные планки крышки в ящиках типа VI—3 прибивают к доскам крышки, а в ящиках типа VII—1 — к продольным деталям рамы двумя гвоздями в каждое соединение.

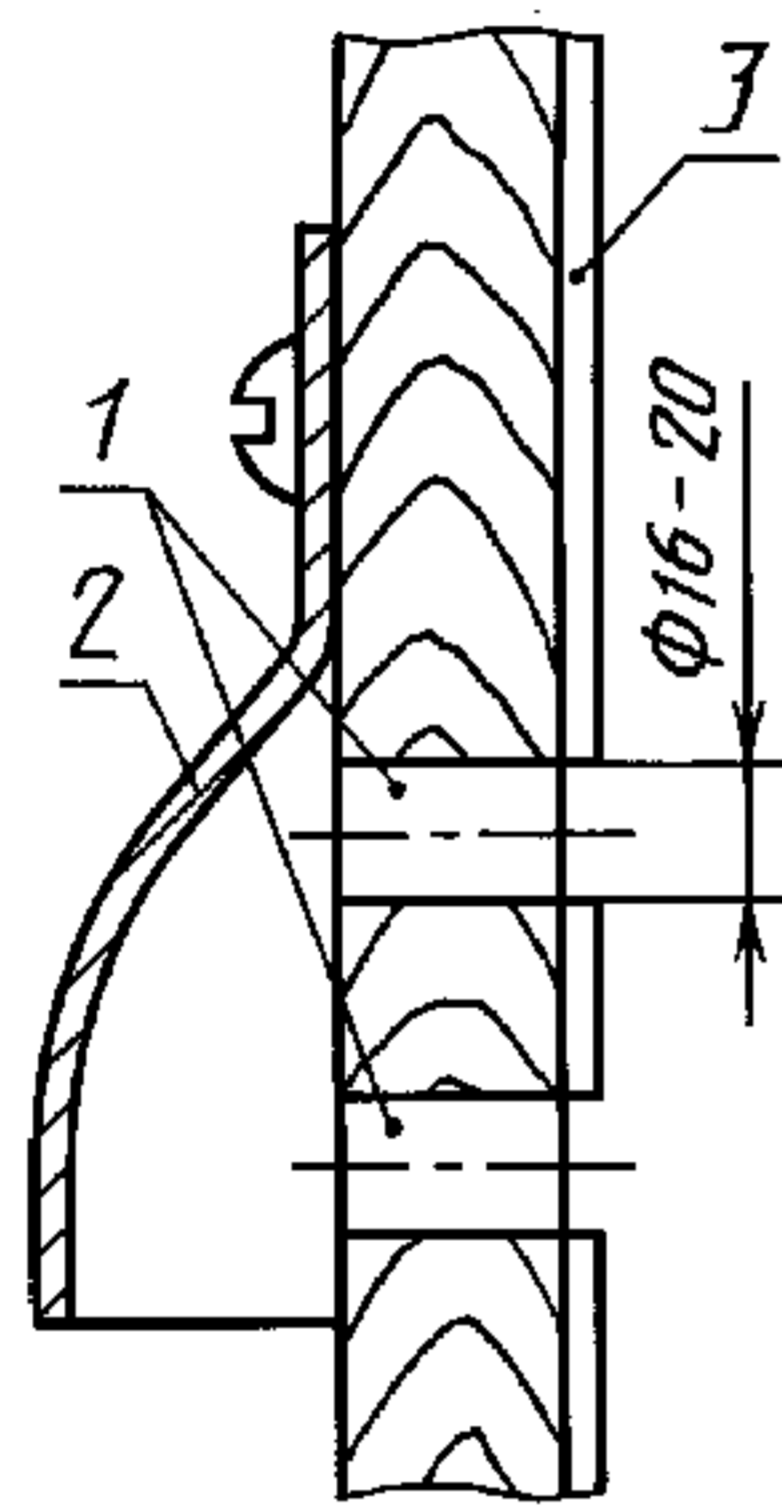
2.16. Разборные ящики должны собираться на болтах или шурупах.

Расстояние между болтами или шурупами не должно превышать 1000 мм, при этом каждый щит должен соединяться с другим не менее чем двумя болтами или шурупами.

Болты или шурупы должны располагаться на расстоянии не менее 200 мм от торцов щитов.

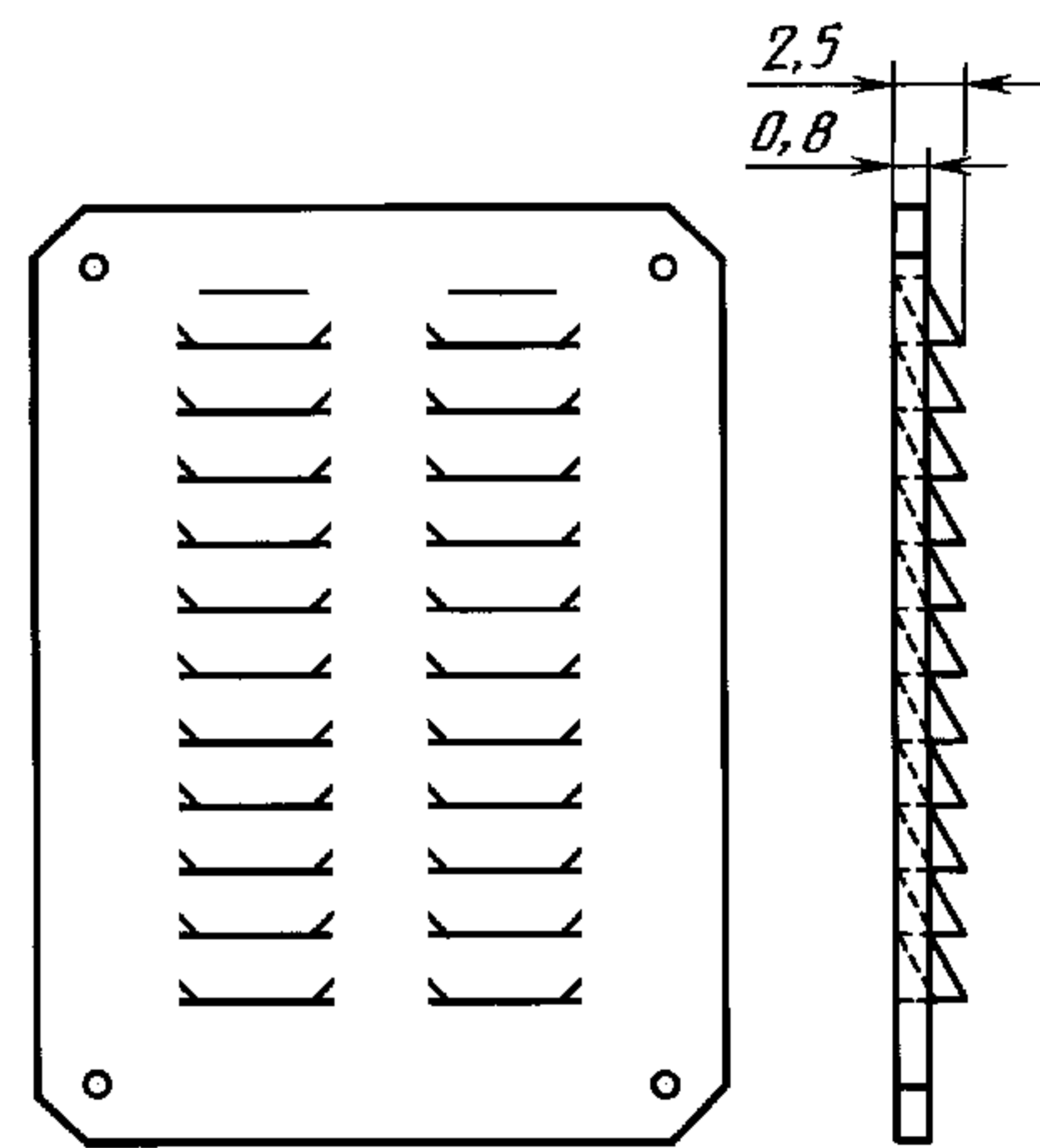
ПРИЛОЖЕНИЕ 18  
Рекомендуемое

Установка козырька или решетки над вентиляционными отверстиями



1 — вентиляционные отверстия; 2 — металлический козырек; 3 — водонепроницаемый материал

Черт. 48



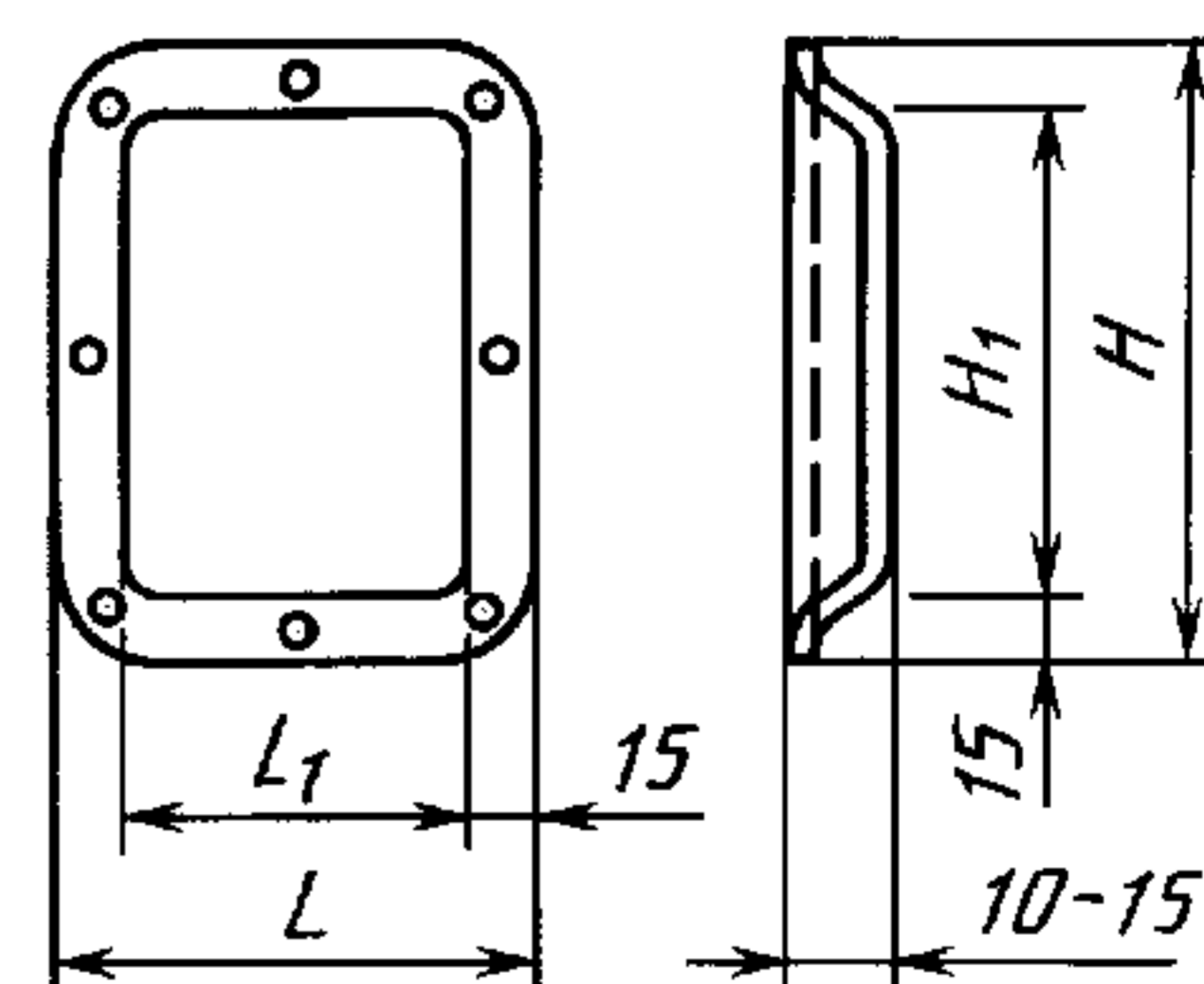
Черт. 49

Конструкция и размеры кармана для сопроводительной документации (табл. 27)

Таблица 27

Размеры, мм

Номер кармана	$L_1$	$L$	$H_1$	$H$
1	115	145	80	110
2	115	145	160	190



Черт. 50

## ИНФОРМАЦИОННЫЕ ДАННЫЕ

## 1. РАЗРАБОТАН И ВНЕСЕН Министерством лесной промышленности СССР

## РАЗРАБОТЧИКИ

Н. А. Брусин, канд. техн. наук; Н. Ф. Мороз; Т. А. Афанасьева

## 2. УТВЕРЖДЕН И ВВЕДЕН В ДЕЙСТВИЕ Постановлением Государственного комитета СССР по управлению качеством продукции и стандартам от 13.03.91 № 249

## 3. ВЗАМЕН ГОСТ 10198—78, ГОСТ 26014—83

## 4. ССЫЛОЧНЫЕ НОРМАТИВНО-ТЕХНИЧЕСКИЕ ДОКУМЕНТЫ

Обозначение НТД, на который дана ссылка	Номер пункта	Обозначение НТД, на который дана ссылка	Номер пункта
ГОСТ 103—76	2.3.8	ГОСТ 8509—93	Приложение 16
ГОСТ 380—2005	Приложение 4	ГОСТ 9330—76	2.2.7
ГОСТ 503—81	2.3.8	ГОСТ 9570—84	2.5.1
ГОСТ 515—77	2.3.9	ГОСТ 9621—72	4.4
ГОСТ 535—2005	Приложение 16	ГОСТ 10354—82	2.3.9
ГОСТ 2140—81	2.2.1, 4.3	ГОСТ 10923—93	2.3.9
ГОСТ 2695—83	2.3.1, приложения 1, 14	ГОСТ 11371—78	2.3.8
ГОСТ 2697—83	2.3.9	ГОСТ 11473—75	2.3.8
ГОСТ 3282—74	2.3.8, 2.5.3	ГОСТ 14192—96	2.4.1
ГОСТ 3560—73	1.6.31, 2.3.8	ГОСТ 15155—99	1.2
ГОСТ 3916.1—96	2.3.1	ГОСТ 15612—85	4.5
ГОСТ 3916.2—96	2.3.1	ГОСТ 15846—2002	1.2
ГОСТ 4028—63	2.3.8	ГОСТ 16588—91	4.4
ГОСТ 4029—63	2.3.8	ГОСТ 17305—91	2.3.8
ГОСТ 4034—63	2.3.8	ГОСТ 17527—2003	Приложение 1
ГОСТ 4598—86	2.3.1	ГОСТ 19904—90	1.6.12, 2.3.8
ГОСТ 5915—70	2.3.8	ГОСТ 21100—93	2.5.1
ГОСТ 5927—70	2.3.8	ГОСТ 21140—88	1.2
ГОСТ 6449.1—82	1.9, приложение 14	ГОСТ 22032—76	2.3.8
ГОСТ 6617—76	2.3.9	ГОСТ 22042—76	2.3.8
ГОСТ 6958—78	2.3.8	ГОСТ 24170—80	2.2.11, 4.6
ГОСТ 7016—82	2.2.10	ГОСТ 24454—80	2.3.1, приложения 1, 14
ГОСТ 7798—70	2.3.8	ГОСТ 24634—81	1.2
ГОСТ 7808—70	2.3.8	ГОСТ 25014—81	2.2.11, 4.6
ГОСТ 8486—86	2.3.1	ГОСТ 26653—90	1.2

## 5. ПЕРЕИЗДАНИЕ. Июль 2008 г.