

ГОСТ 26384—84

МЕЖГОСУДАРСТВЕННЫЙ СТАНДАРТ

**БАНКИ ЖЕСТЯНЫЕ ЦИЛИНДРИЧЕСКИЕ
КРУГЛЫЕ ДЛЯ КОНСЕРВОВ**

РАЗМЕРЫ КОНСТРУКТИВНЫХ ЭЛЕМЕНТОВ

Издание официальное

МОСКВА
ИПК ИЗДАТЕЛЬСТВО СТАНДАРТОВ
1999

**БАНКИ ЖЕСТЯНЫЕ ЦИЛИНДРИЧЕСКИЕ КРУГЛЫЕ
ДЛЯ КОНСЕРВОВ**

Размеры конструктивных элементов

Cylindric round tins for canned food.
Sizes of constructive elements

**ГОСТ
26384—84**

ОКСТУ 0079*

Дата введения 01.01.87

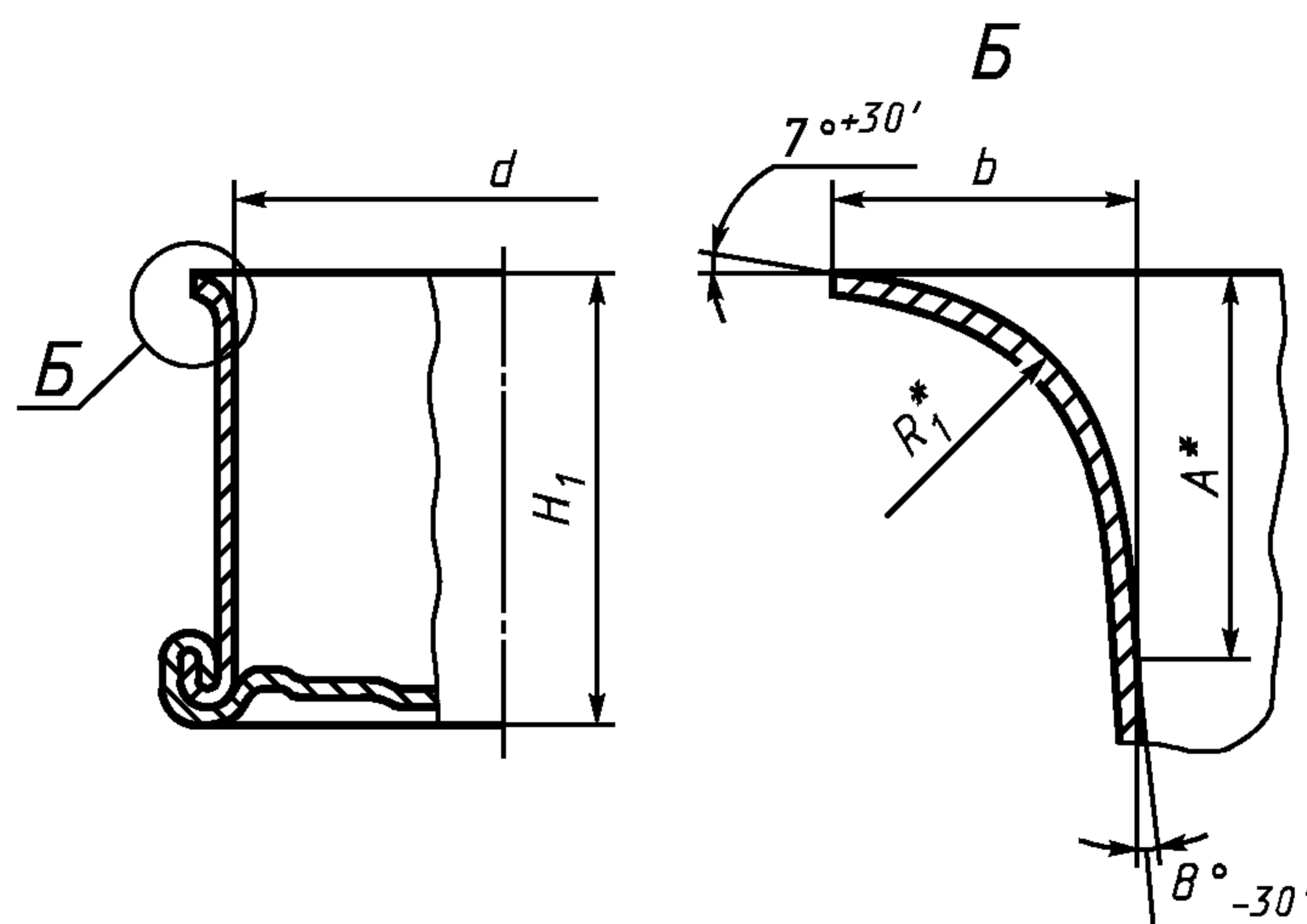
1. Настоящий стандарт распространяется на цилиндрические круглые банки по ГОСТ 5981 и крышки к ним, изготовляемые из жести, и устанавливает форму и размеры конструктивных элементов некупоренных банок и крышек, а также размеры профилей формующих частей деталей штампов, предназначенных для изготовления концов.

(Измененная редакция, Изм. № 2).

2. Классификация конструктивных элементов банок и крышек, а также их параметров и соответствующие термины и определения — по ГОСТ 24373.

3. **(Исключен, Изм. № 2).**

4. Размеры сборных банок должны соответствовать указанным на черт. 1 и в табл. 1, 1а.



П р и м е ч а н и е. Размер A для построения профиля и контроля инструмента.

Черт. 1

Издание официальное

Перепечатка воспрещена

Сборник стандартов «Тара металлическая. Часть 2. Бочки и барабаны», 1999

* См. примечание ФГУП «СТАНДАРТИНФОРМ» (с. 15).

© Издательство стандартов, 1985
© СТАНДАРТИНФОРМ, 2008

мм

Обозначение банки по ГОСТ 5981	Внутренний диаметр банки d		Высота банки H_1		Ширина борта b +0,1 -0,3
	Номин.	Пред. откл.	Номин.	Пред. откл.	
34	50,5		41,7	±0,35	2,8
24			53,7		
10			58,7		
36			75,7		
25			83,5	±0,50	
39	113,5				
35	59,5		46,7	±0,35	
20			62,7		
23			75,7		
4	72,8	±0,10	70,2	±0,50	
7			83,5		
9			95,2		
46			108,5		
43			114,2		
22	74,1		39,6	±0,35	
38	83,4		45,8		
5			51,8		
6			56,4		
37			26,8		
40	91,0		41,8	±0,50	
41			69,8		
42			75,8		
44			94,5		
45			125,5		
21	99,0		20,8	±0,35	
2			26,8		
3			40,2		
8			53,0		
11			69,8		
12			81,6		±0,50
13	123,6				
14	153,1	±0,15			
47	267,0				
15	215,0	±0,20	249,3	3,2	
48	223,0		252,3		

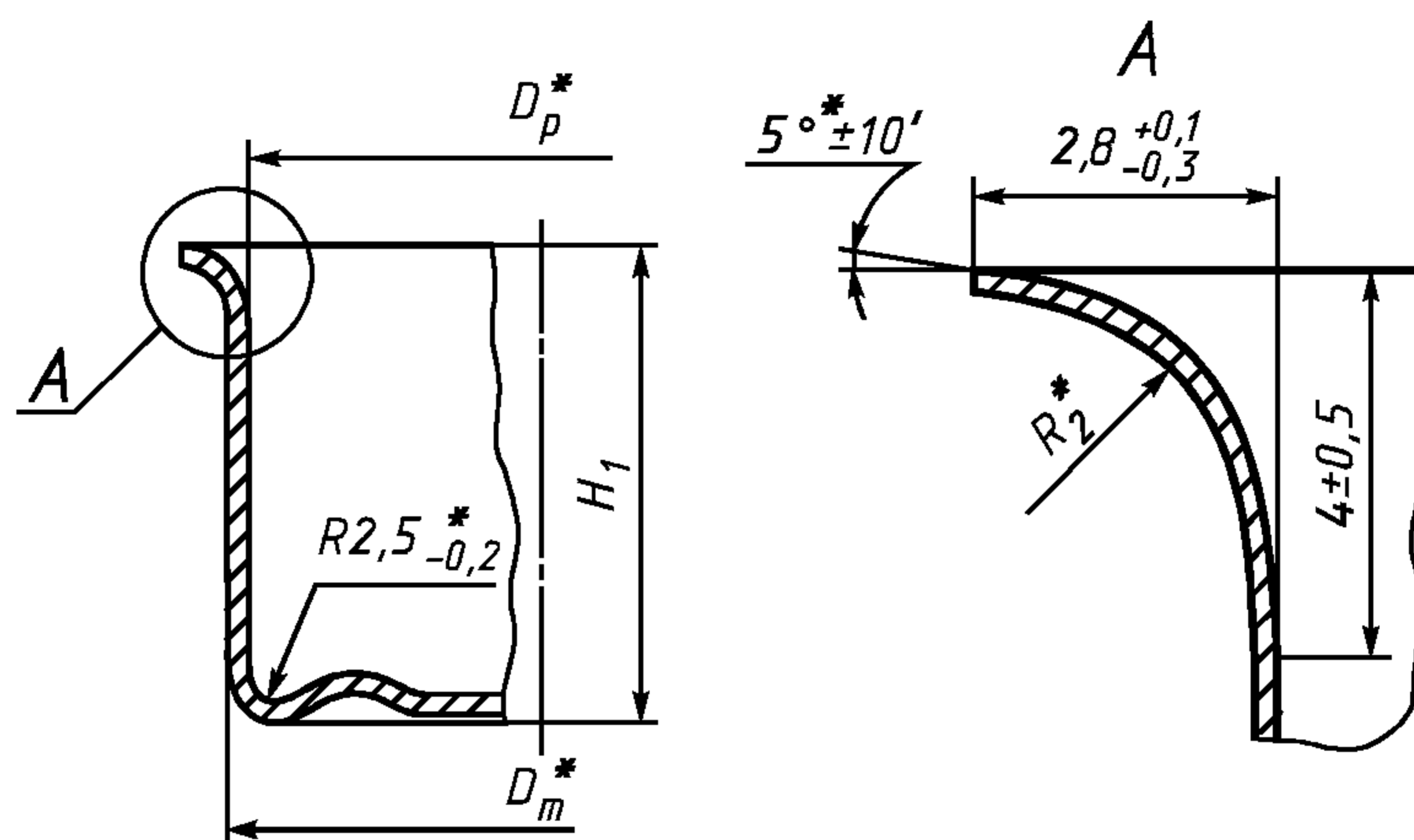
П р и м е ч а н и е. Размер высоты банки H_1 является факультативным до 1 января 1989 г.

мм		
Внутренний диаметр банки d	Радиус борта R_1 -0,10	Высота борта A $\pm 0,05$
50,5	2,2	2,24
59,5		
72,8		
74,1		2,38
83,4		
91,0		
99,0	2,5	2,56
153,1		2,86
215,0		3,12
223,0		

4.1. Размеры, отмеченные на черт. 1 знаком «*», определяются размерами технологического инструмента, приведенными на черт. 1 и в табл. 1а, и контролируются на нем.

4, 4.1. (Измененная редакция, Изм. № 1).

5. Размеры цельных банок должны соответствовать указанным на черт. 2 и в табл. 2, 3.



Черт. 2

П р и м е ч а н и е. Размер $(4 \pm 0,5)$ мм — для контроля размера $(2,8^{+0,1}_{-0,3})$ мм.

Т а б л и ц а 2

Р а з м е р ы в м м

Обозначение банки по ГОСТ 5981	Номинальный внутренний диаметр банки d	Высота банки H_1 $\pm 0,30$
57	72,8	16,8
58		20,8
59		24,8
60		26,8
1		30,3
4		69,8
38	83,4	45,8

Продолжение табл. 2

Размеры в мм

Обозначение банки по ГОСТ 5981	Номинальный внутренний диаметр банки d	Высота банки H_1 $\pm 0,30$
37	91,0	26,8
40		41,8
41		69,8
21	99,0	19,8
2		27,3
3		38,3
8		50,3

Примечание. Размер высоты банки H_1 является факультативным до 1 января 1989 г.

Таблица 3

мм

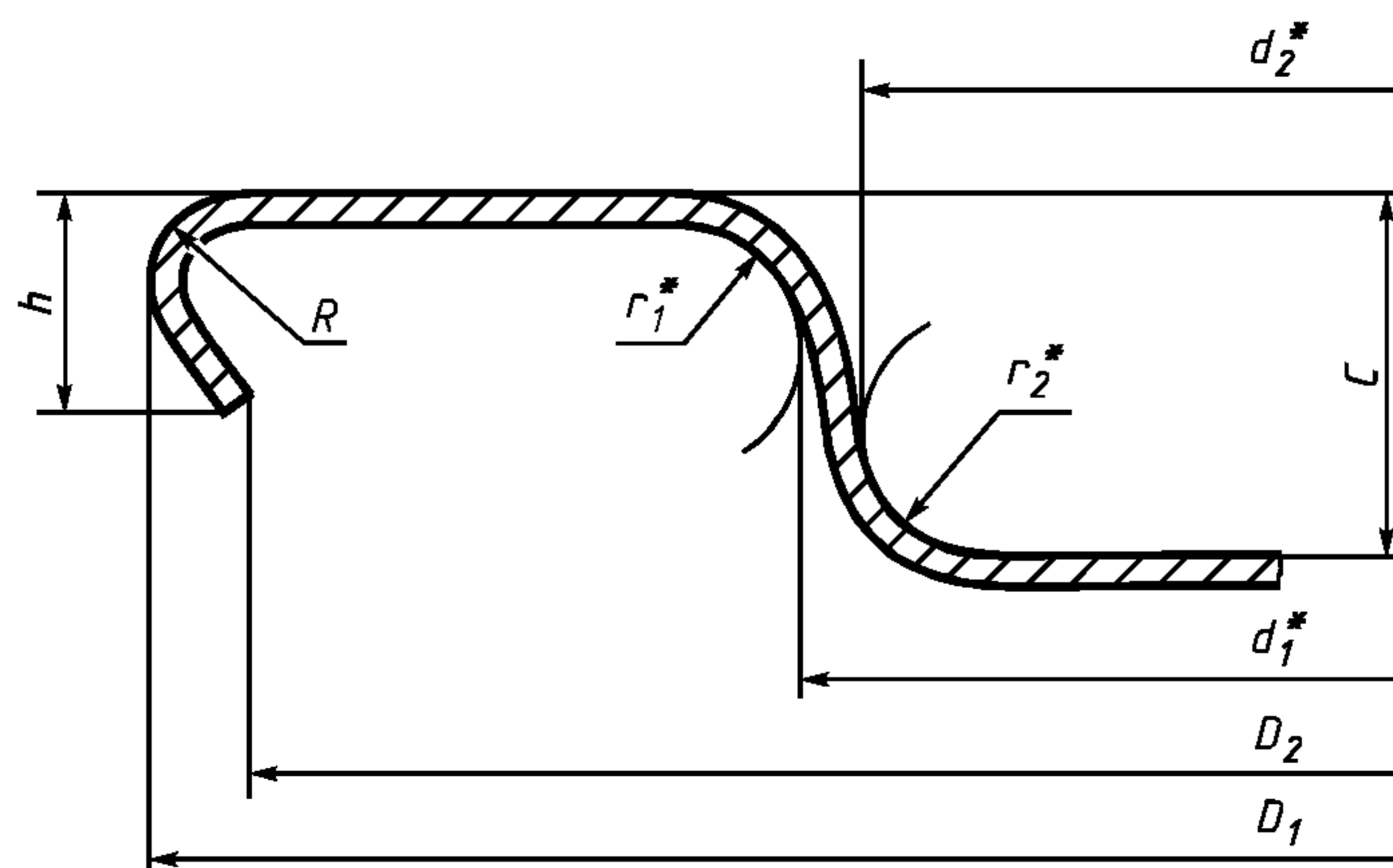
Номинальный внутренний диаметр банки d	Номинальная толщина жести s	Наружный диаметр стенки D_m (по матрице)		Внутренний диаметр стенки D_p^* (по пуансону)		Радиус борта R_2 $+0,1$
		Номин.	Пред. откл.	Номин.	Пред. откл.	
72,8	0,22	73,28	+0,02	72,5—72,8	$\pm 0,05$	1,6—2,0
83,4		83,88		83,1—83,4		
91,0		91,48		90,7—91,0		
99,0	0,22	99,52	+0,03	98,7—99,0		
	0,25	99,58				

*Номинальные размеры выбирают в зависимости от механических свойств жести.

5.1. Размеры банок, отмеченные на черт. 2 знаком «*», определяются соответствующими размерами технологического инструмента, приведенными в табл. 3, и контролируются на нем.

6. Размеры крышек должны соответствовать указанным на черт. 3 и в табл. 4.

Размеры профилей формирующих частей деталей штампов для концов должны соответствовать указанным на чертеже и в табл. 1 и 2 приложения 1а.



Черт. 3

Примечание. Размер h определяют количеством крышек n в стопе высотой 50 мм (см. табл. 4).

Размеры в мм

Внутренний диаметр банки d	Глубина вытяжки крышки C +0,05 -0,10	Наружный диаметр крышки D_1 $\pm 0,30$	Внутренний диаметр завитка крышки D_2 $\pm 0,30$	Количество крышек n в стопе высотой 50 мм, шт. +1 -2
50,5	2,95	60,0	58,2	29
59,5		69,1	67,4	
72,8	3,00	83,0	81,1	28
74,1		84,1	82,2	
83,4		93,4	91,6	
91,0		101,3	99,4	
99,0		109,5	107,5	
153,1	3,05	164,3	162,1	25
215,0	3,10	227,2	224,7	24
223,0		235,2	232,7	

Примечание. Размеры D_1 и D_2 являются факультативными до 1 января 1989 г.

Таблица 5

мм

Внутренний диаметр банки d	Радиус завитка R +0,1
Св. 43,5 до 122,0 включ.	0,9
Св. 122,0 до 248,0 включ.	1,0

6.1. Размеры крышек, отмеченные на черт. 3 знаком «*», определяются размерами технологического инструмента, приведенными в приложении 1а, и контролируются на нем.

6.2. Радиус завитка определяется соответствующим размером технологического инструмента, приведенным в табл. 5, и контролируется на нем.

Диаметры режущих поверхностей матрицы и пуансона к штампам для концов приведены в приложении 1б.

Размеры рельефов матриц и пуансонов к штампам для концов приведены в приложении 1в.

Указанные размеры рельефов соответствуют рекомендуемым диаметрам режущих поверхностей матрицы и пуансона (см. приложение 1б).

6, 6.1, 6.2. **(Измененная редакция, Изм. № 2).**

7. Параметры продольного шва приведены в приложении 1, параметры закаточного шва — в приложении 2.

8. Межоперационные размеры заготовок банок и крышек приведены в приложении 3.

Указанные размеры соответствуют рекомендуемым параметрам продольного и закаточного швов (см. приложения 1 и 2).

9. Допускается по согласованию с потребителем изготавливать банки и крышки с другими размерами элементов, соответствующими технологическому инструменту, введенному в эксплуатацию до 1 января 1987 г.

ПАРАМЕТРЫ ПРОДОЛЬНОГО ШВА

1. Конструктивные элементы и размеры продольного шва неотбортованного корпуса сборных банок внутренним диаметром св. 43,5 до 186,0 мм приведены на чертеже.

1.1. Наружная сторона торцевой зоны (нахлестки) может быть выполнена в одном из двух исполнений (вариант 1 или 2).

1.2. Размеры $(5,4 \pm 0,05)$ мм, $(1,20 \pm 0,05)$ мм и $17^\circ \pm 10'$ контролируют на технологическом инструменте.

2. Номинальную длину консоли внутреннего крючка (A_2) в миллиметрах вычисляют по формуле

$$A_2 = H_b - 16,$$

где H_b — ширина бланка (см. приложение 3), мм.

(Измененная редакция, Изм. № 1).

3. Максимальные значения толщины замка (z) и толщины нахлестки (x) в миллиметрах неотбортованного корпуса после пайки в зависимости от толщины жести корпуса (s) вычисляют по формулам:

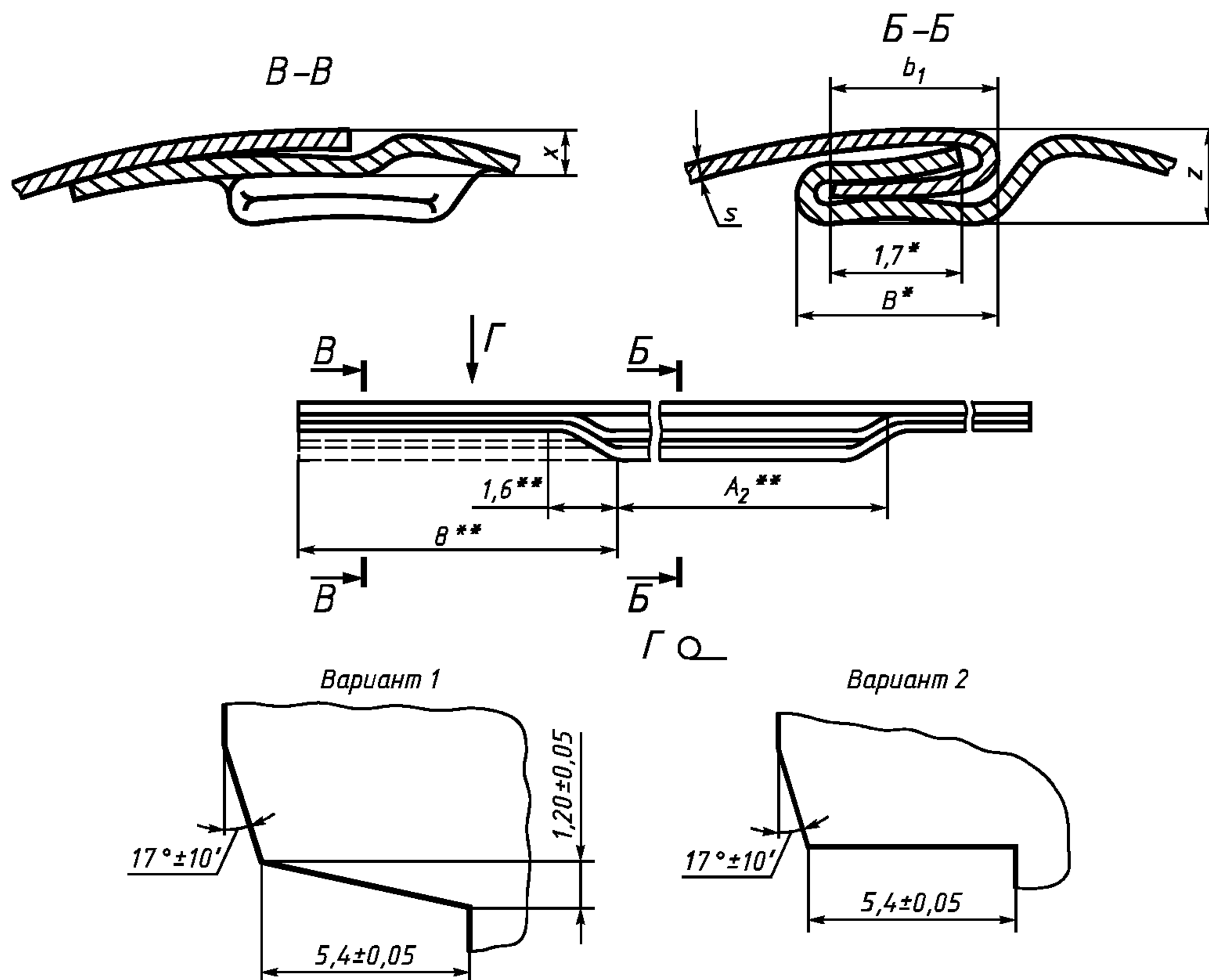
$$z = 4s + 0,20;$$

$$x = 2s + 0,25.$$

4. Расчетные значения ширины шва (B) и ширины наружного крючка (b_1) в миллиметрах вычисляют по формулам:

$$B = 1,7 + 3s;$$

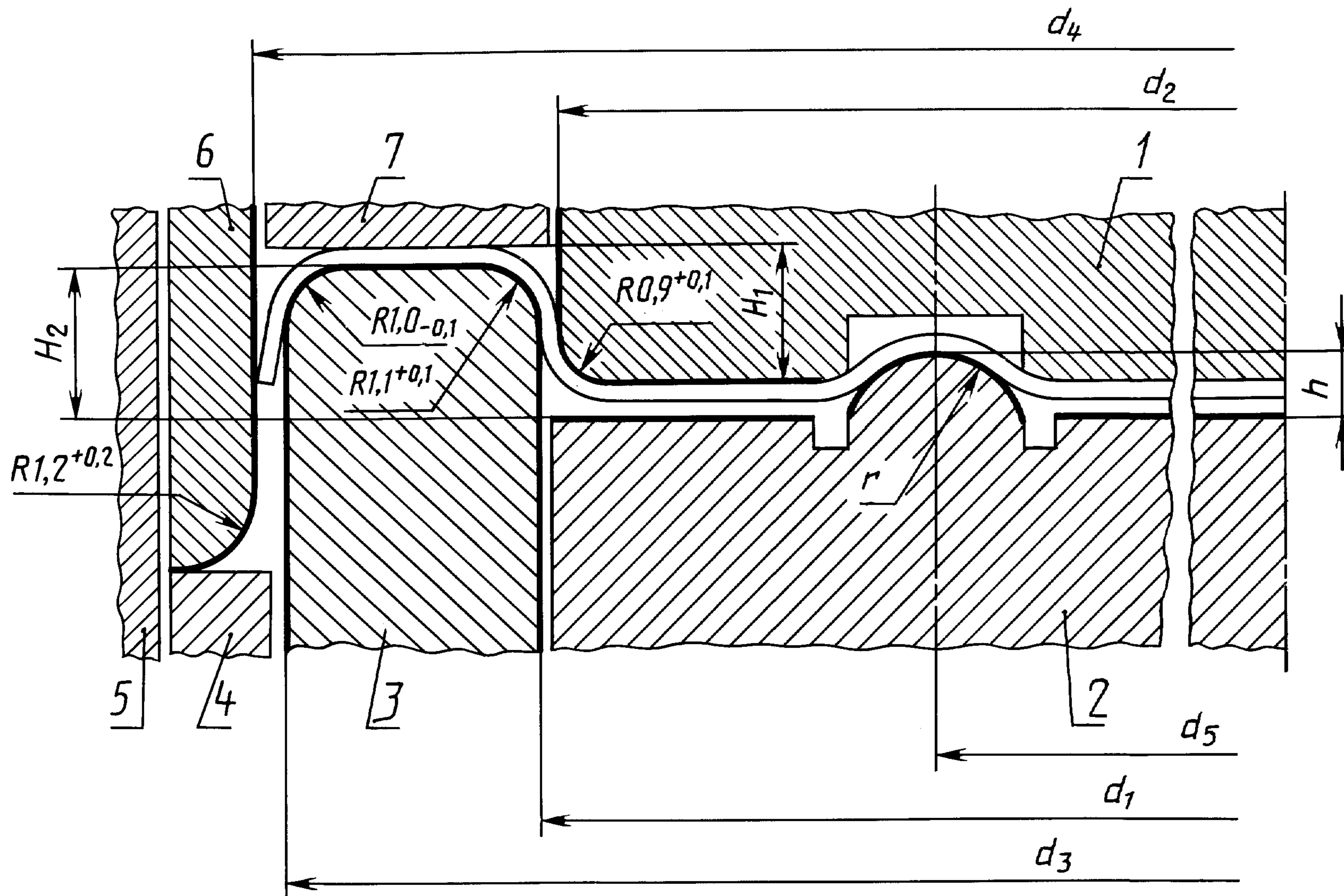
$$b_1 = 1,7 + 1,5s.$$



*Размеры для справок.

**Размеры до склепывания (для справок).

РАЗМЕРЫ ПРОФИЛЕЙ ФОРМУЮЩИХ ЧАСТЕЙ ДЕТАЛЕЙ ШТАМПОВ ДЛЯ КОНЦОВ



1 — рельеф пуансона; 2 — рельеф матрицы; 3 — отбортовочное кольцо; 4 — прижимное кольцо; 5 — матрица; 6 — пуансон; 7 — выталкивающее кольцо

Таблица 1

мм

Внутренний диаметр банки d	Номинальная толщина материала концов t	d_1		d_2		d_3		d_4		d_5 , не более
		Номин.	Пред. откл.	Номин.	Пред. откл.	Номин.	Пред. откл.	Номин.	Пред. откл.	
50,5	0,20	50,71	+0,030	50,17		60,46	-0,020	60,99	+0,030	36,0
	0,22	50,75				60,42				
59,5	0,20	59,71		59,17		69,59		70,12		45,0
	0,22	59,75				69,55				
72,8	0,22	73,04		72,46	-0,02	83,34		83,90		59,0
	0,25	73,10				83,28				
74,1	0,22	74,34		73,76		84,65		85,21		60,5
	0,25	74,40				84,59				
83,4	0,22	83,64	+0,035	83,06		94,03	-0,025	94,59	+0,035	69,0
	0,25	83,70				93,97				
91,0	0,22	91,24		90,66		101,69		102,31		77,0
	0,25	91,30				101,63				
99,0	0,25	99,30		98,66		110,06		110,68		85,0
	0,28	99,36				110,00				
153,1	0,28	153,46	+0,040	152,76		164,81		165,50	+0,040	134,5
	0,32	153,54				164,73				
215,0	0,32	215,43	+0,045	214,65	-0,03	227,48	-0,030	228,24	+0,045	—
	0,36	215,51				227,40				
223,0	0,32	223,43		222,65		235,49		236,25		—
	0,36	223,51				235,41				

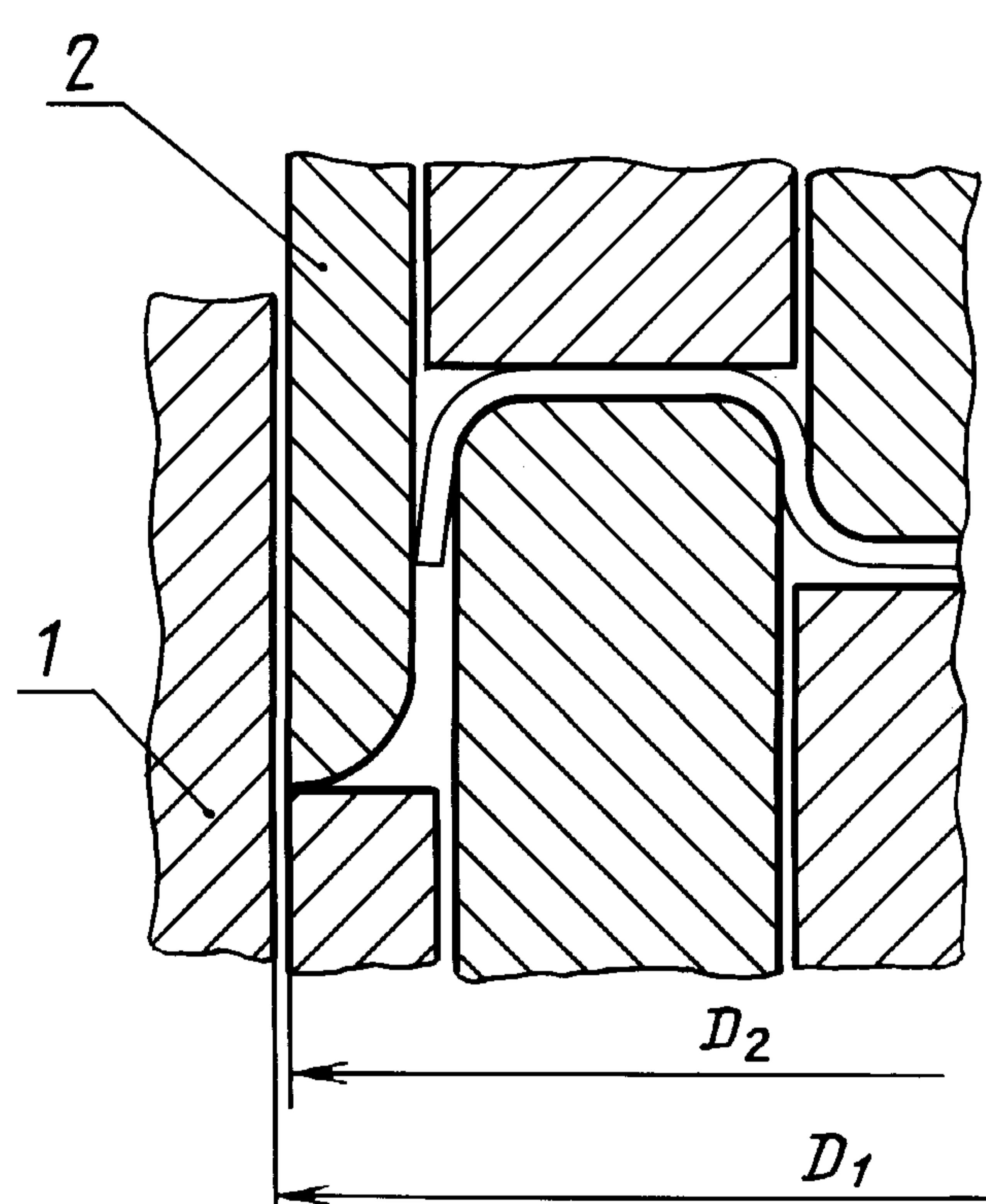
мм

Внутренний диаметр банки d	H_1 +0,04	H_2 +0,04 -0,02	h , не более	r , не более
От 50,0 до 59,5 включ.	2,95	3,05	1,5	4,0
Св. 59,5 до 122,0 включ.	3,00	3,10		
Св. 122,0 до 186,0 включ.	3,05	3,15		5,0
Св. 186,0 до 250,0 включ.	3,10	3,20	—	—

ПРИЛОЖЕНИЕ 1а. (Введено дополнительно, Изм. № 2).

ПРИЛОЖЕНИЕ 1б
Рекомендуемое

ДИАМЕТРЫ РЕЖУЩИХ ПОВЕРХНОСТЕЙ МАТРИЦЫ И ПУАНСОНА К ШТАМПАМ ДЛЯ КОНЦОВ



1 — матрица; 2 — пуансон

мм

Внутренний диаметр банки d	50,5	59,5	72,8	74,1	83,4	91,0	99,0	153,1	215,0	223,0
$D_1^{+0,02}$, $D_2^{-0,01}$ $D_2^{-0,03}$	65,6	74,8	89,0	90,05	99,36	107,2	115,85	171,0	234,4	242,4

ПРИЛОЖЕНИЕ 1б. (Введено дополнительно, Изм. № 2).

РАЗМЕРЫ РЕЛЬЕФОВ МАТРИЦ И ПУАНСОНОВ К ШТАМПАМ ДЛЯ КОНЦОВ

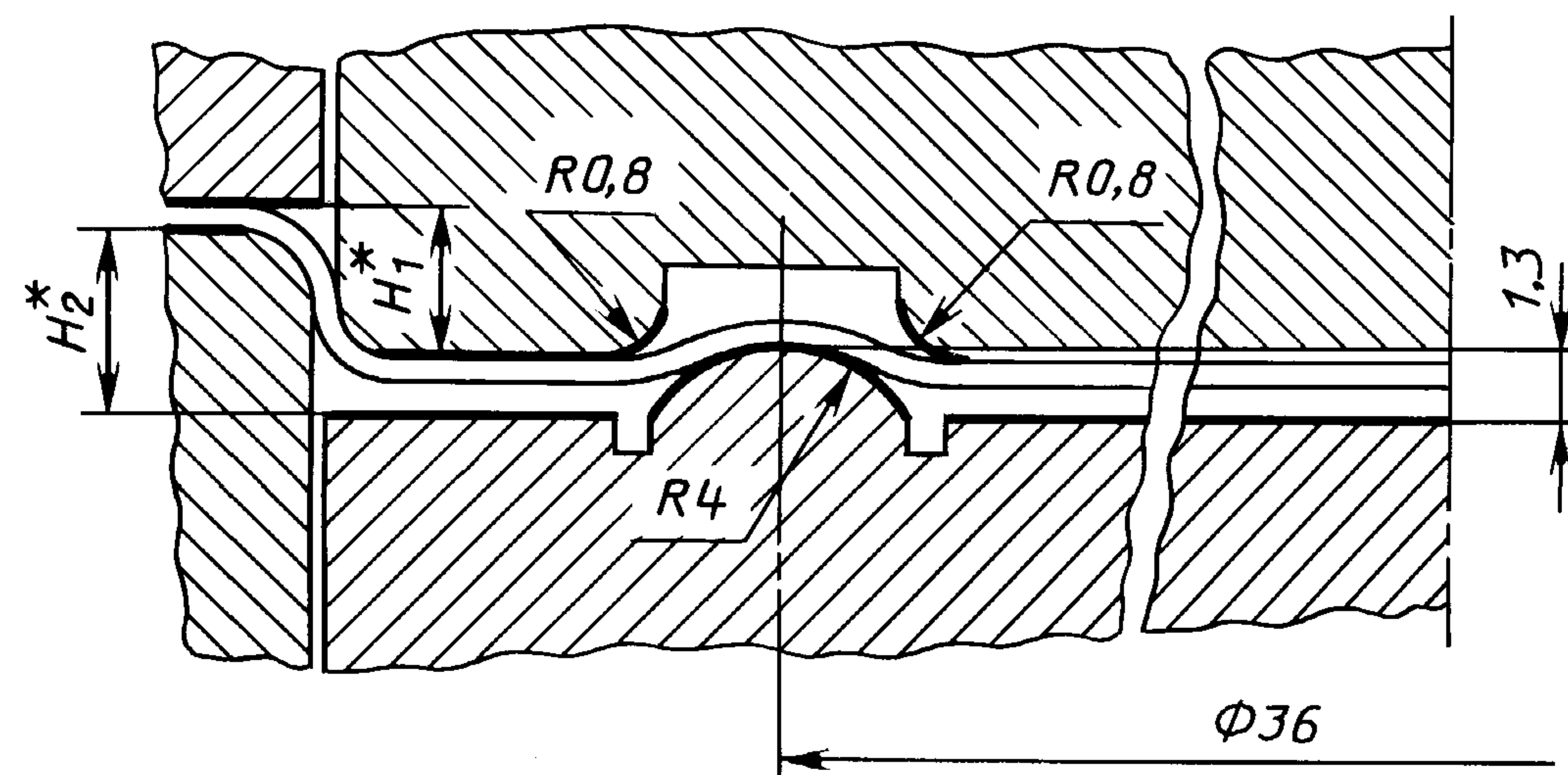
1. Размеры рельефов штампов для концов к банкам внутренним диаметром 50,5 мм приведены на черт. 1, для диаметров 215 и 223 мм — на черт. 2.

2. Размеры рельефов штампов для концов к банкам других диаметров приведены в таблице и на черт. 3, 4.

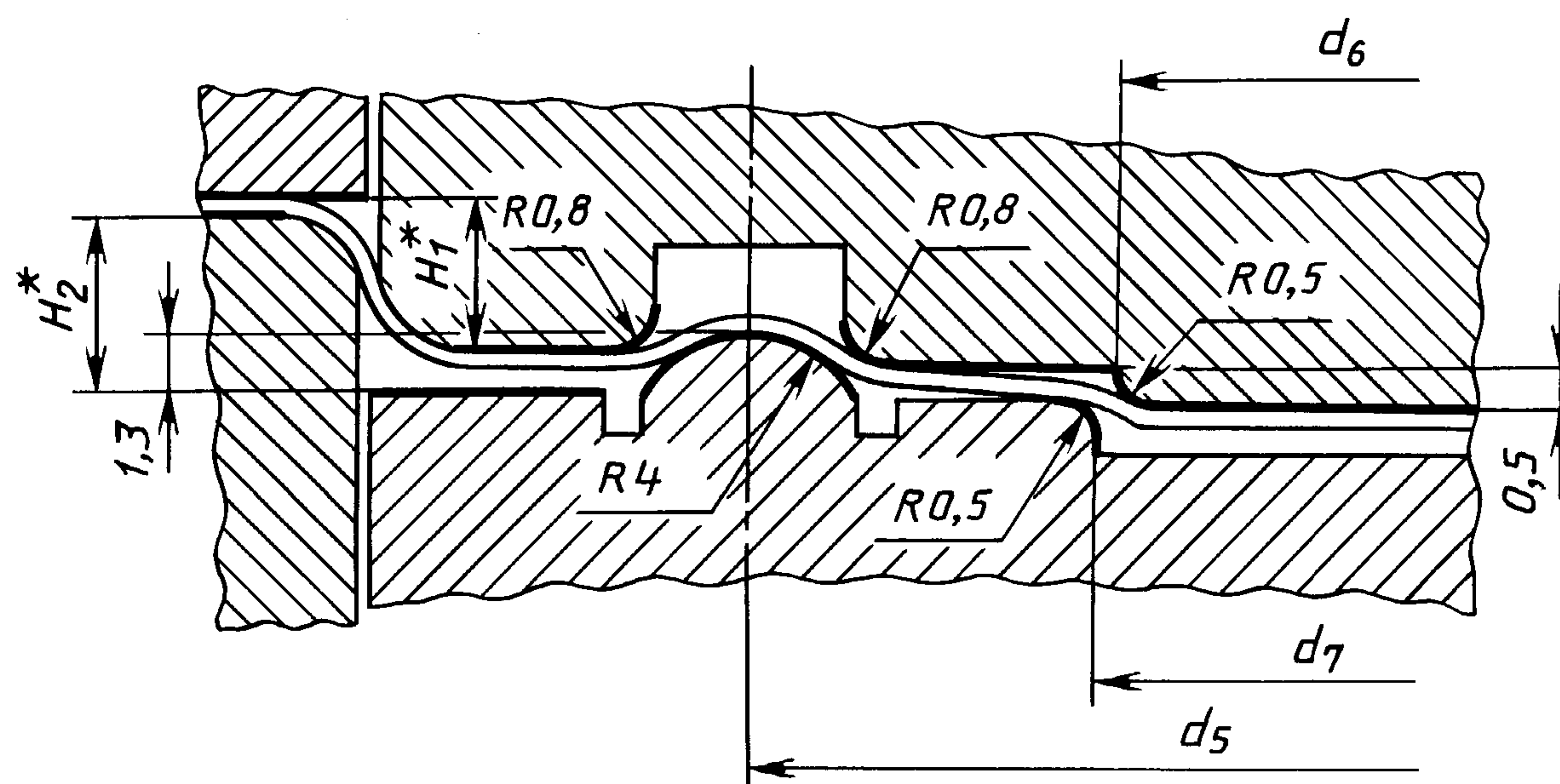
П р и м е ч а н и е. Размеры, отмеченные на черт. 1—4 знаком «*», приведены в приложении 1а.

Размеры в мм

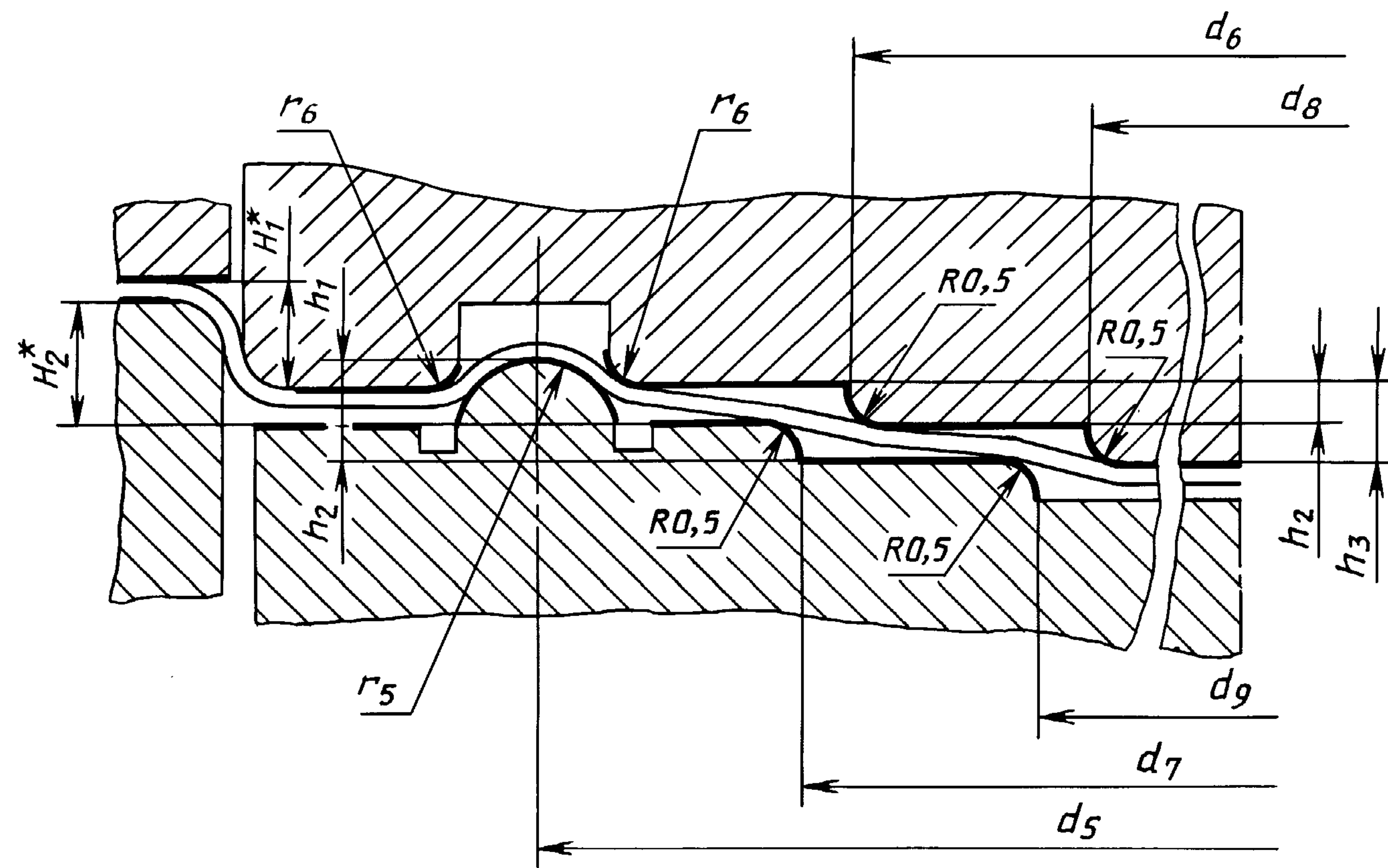
Внутренний диаметр банки d	Номер чертежа	d_5	d_6	d_7	d_8	d_9	r_5	r_6	h_1	h_2	h_3
59,5	3	45,0	29,0	30,0	—	—	—	—	—	—	—
72,8		58,5	41,0	42,0							
74,1		58,5	41,0	42,0							
83,4		68,0	46,0	47,0							
91,0		76,6	56,6	57,6							
99,0	4	84,6	66,4	67,4	50,4	51,4	4,0	0,8	1,3	0,5	1,16
153,1		136,0	106,0	109,0	81,0	84,0	5,0	0,5	1,5	0,8	1,60



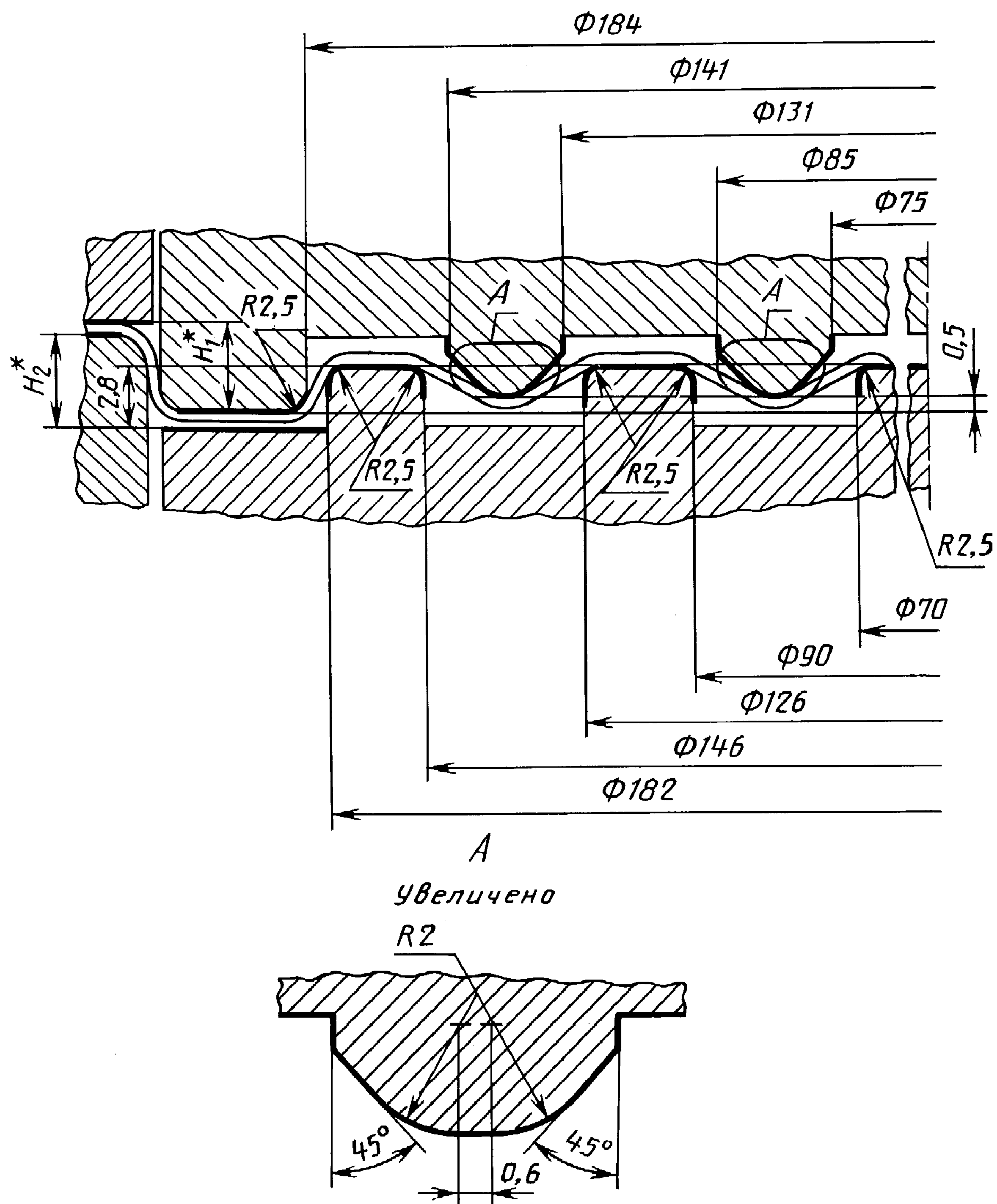
Черт. 1



Черт. 2



Черт. 3

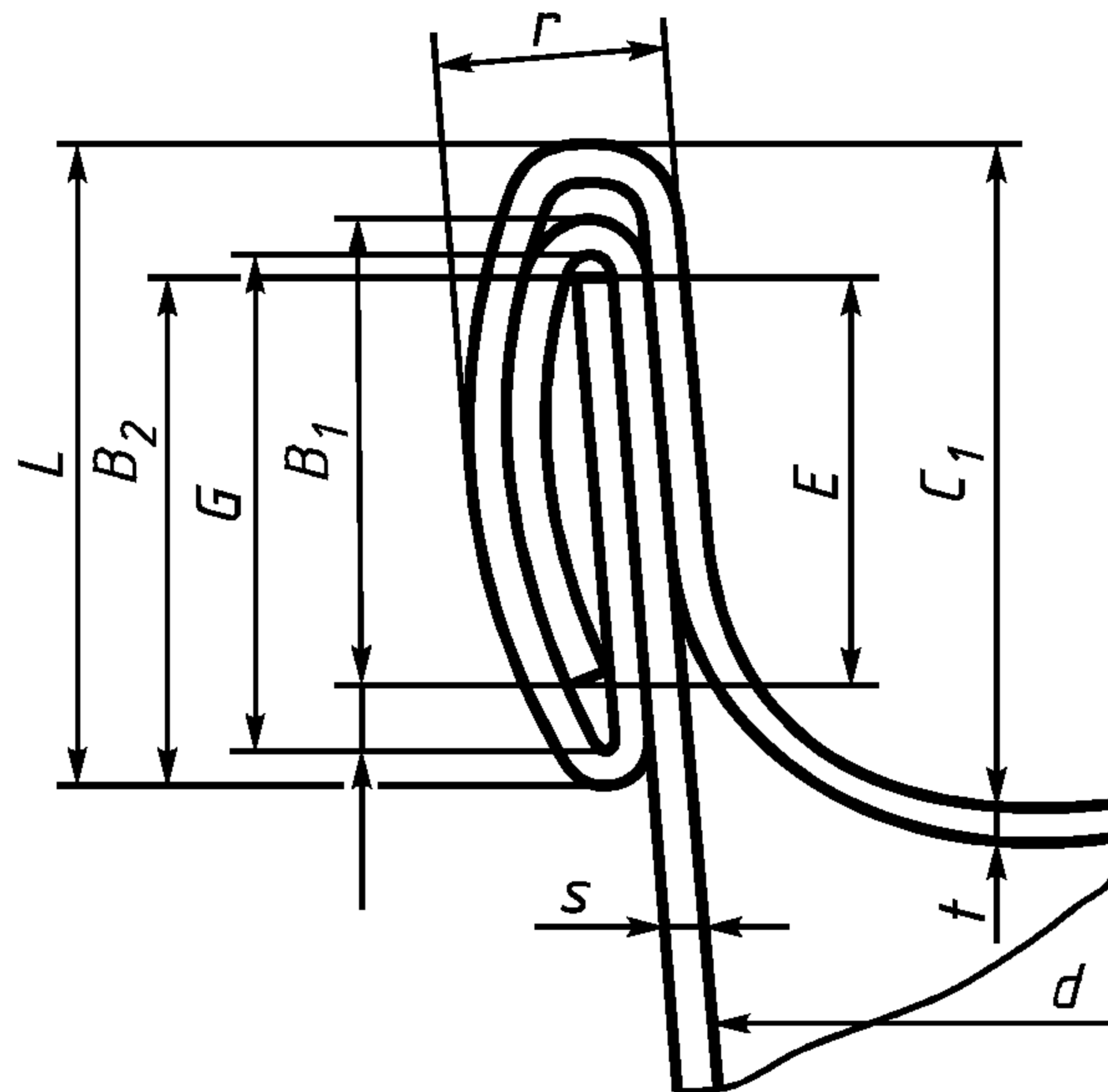


Черт. 4

ПРИЛОЖЕНИЕ 1в. (Введено дополнительно, Изм. № 2).

ПАРАМЕТРЫ ЗАКАТОЧНОГО ШВА

1. Размеры элементов закаточного шва в зависимости от диаметра банки и толщины жести приведены на черт. 1 и в табл. 1.



Черт. 1

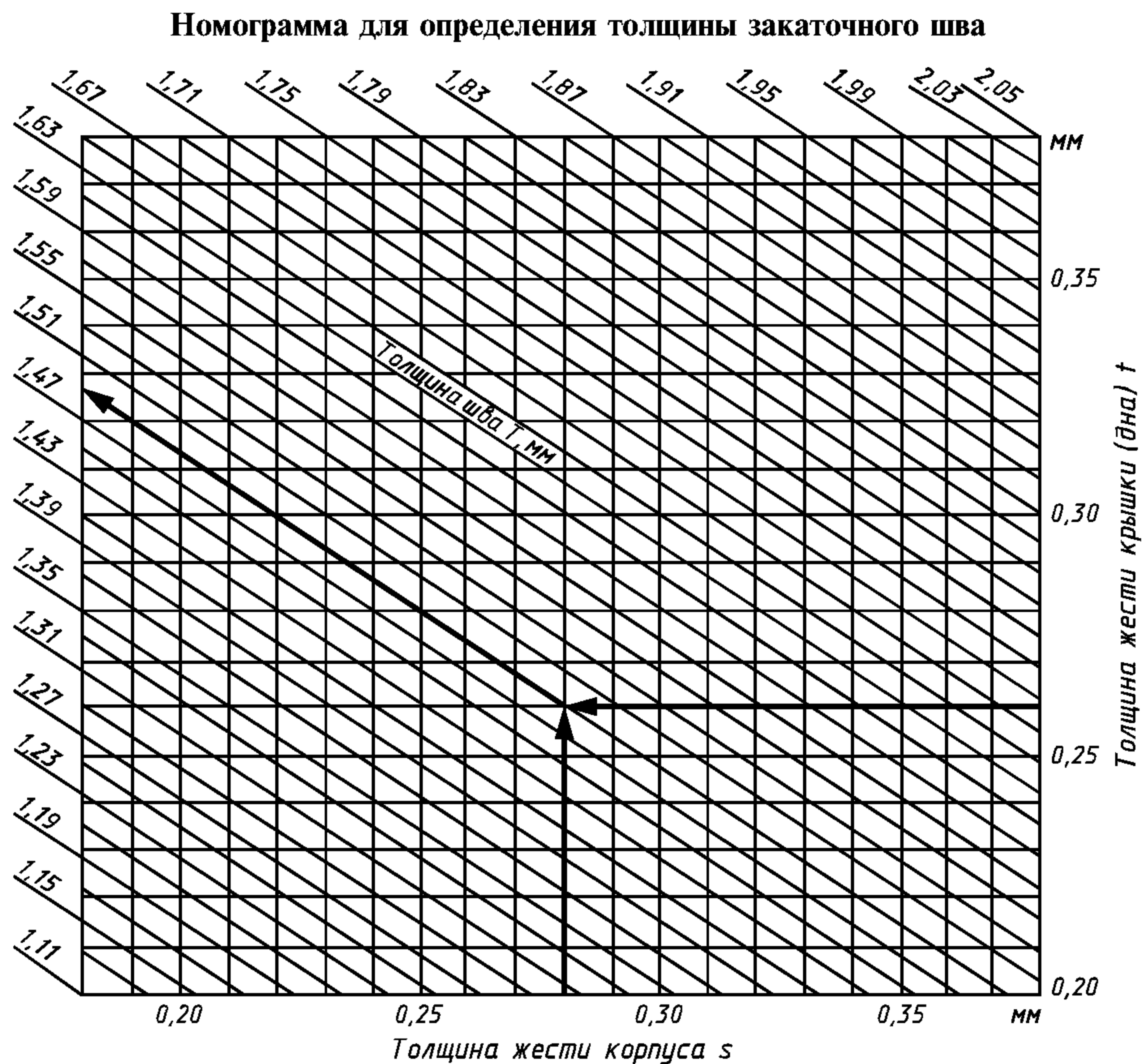
Таблица 1

Размеры элементов закаточного шва

мм

Внутренний диаметр банки d	Толщина жести (номин.)		Ширина шва L		Глубина посадки C_1		Ширина крючка корпуса B_1		Ширина крючка крышки B_2	
	дна t	корпуса s	Номин.	Пред. откл.	Номин.	Пред. откл.	Номин.	Пред. откл.	Номин.	Пред. откл.
Св. 43,5 до 59,5 включ.	0,20	0,18	2,90		3,10		1,95		1,75	
		0,20							1,85	
Св. 59,5 до 91,0 включ.	0,22	0,20	3,00	+0,25 -0,10	3,15	+0,30 -0,10	2,00	+0,25 -0,15	1,90	+0,25 -0,15
		0,22							1,95	
Св. 91,0 до 122,0 включ.	0,25	0,22	3,05						1,95	
		0,25							2,00	
Св. 122,0 до 186,0 включ.	0,28	0,25	3,10		3,20		2,05		2,00	
		0,28							2,05	
Св. 186,0 до 248,0 включ.	0,32	0,28	3,15	+0,25 -0,15	3,25	+0,35 -0,10	2,10		2,05	
		0,32							2,10	
		0,36							2,10	

2. Номинальное значение толщины закаточного шва T определяют по номограмме черт. 2 в зависимости от толщины жести корпуса s и дна t каждой контролируемой банки. Действительное замеренное значение толщины закаточного шва не должно отклоняться от определенного по номограмме более чем на 0,1 мм.



Черт. 2

3. Ширина перекрытия закаточного шва E должна быть не менее значения, оговоренного в табл. 2.
4. Коэффициент опускания K_0 должен быть не более 0,3.
 K_0 вычисляют по формуле

$$K_0 = \frac{F}{G},$$

где F и G — значения размеров элементов шва, определяемых в соответствии с черт. 1, мм.

Т а б л и ц а 2

Ширина перекрытия закаточного шва E

мм

Внутренний диаметр банки d	E , не менее	Внутренний диаметр банки d	E , не менее
Св. 43,5 до 59,5 включ.	0,9*; 1,0	Св. 122,0 до 186,0 включ.	1,15
Св. 59,5 до 91,0 включ.	1,05	Св. 186,0 до 248,0 включ.	1,25
Св. 91,0 до 122,0 включ.	1,10		

*При толщине материала дна $t = 0,20$ мм.

П р и м е ч а н и е. Указанные значения E соответствуют минимальному коэффициенту перекрытия $K_{II} = 0,45$.

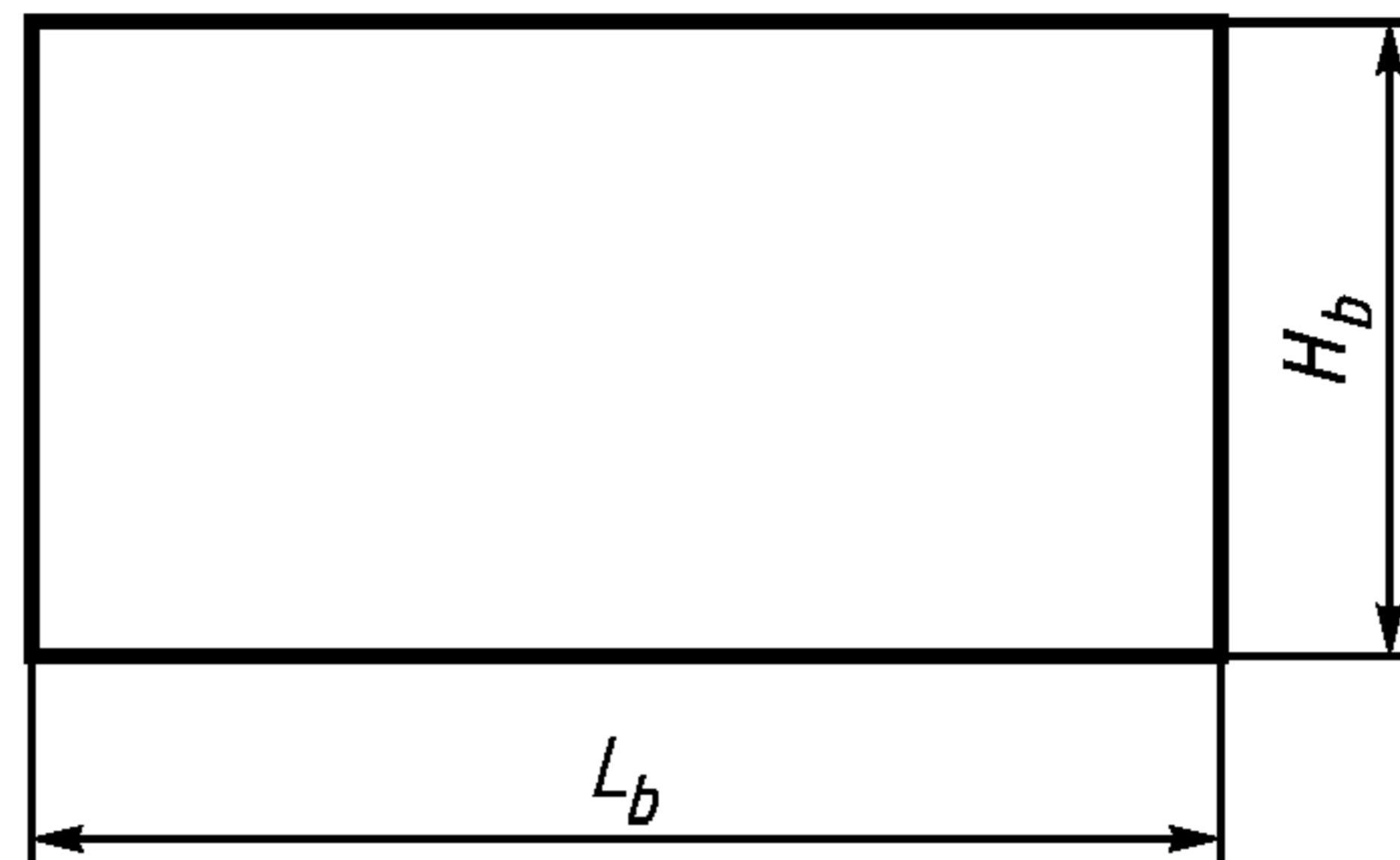
K_{II} вычисляют по формуле

$$K_{II} = \frac{F}{G},$$

где G — размер элемента шва согласно черт. 1, мм.

РАЗМЕРЫ ЗАГОТОВОК ДЛЯ ИЗГОТОВЛЕНИЯ КОРПУСОВ БАНОК

1. Размеры бланков для изготовления корпусов банок (черт. 1) приведены в табл. 1. Указанные размеры бланков соответствуют параметрам продольного и закаточного швов, приведенным в приложениях 1 и 2.



Черт. 1

Таблица 1

Размеры в мм

Обозначение банки по ГОСТ 5981	Длина бланка L_b	Ширина бланка H_b	Обозначение банки по ГОСТ 5981	Длина бланка L_b	Ширина бланка H_b
34	165,9	45,1	37	293,3	30,1
24		57,1	40		45,1
10		62,1	41		73,1
36		79,1	42		79,1
25		86,9	44		97,9
39		116,9	45		128,9
35	194,1	50,1	21	318,7	24,1
20		66,1	2		30,1
23		79,1	3		43,5
4	236,0	73,5	8		56,3
7		86,9	11		73,1
9		98,5	12		84,9
46		111,9	13	126,9	
43		117,5	14	175,3	
22	240,2	42,9	47	—	270,3
38	269,5	49,1	15	—	252,9
5		55,1	48		255,9
6		59,8			

2. Высоту корпусов банок H_0 в миллиметрах (черт. 2) вычисляют по формуле

$$H_0 = H - \frac{\delta H}{2} - \Delta H_0 + 3,6,$$

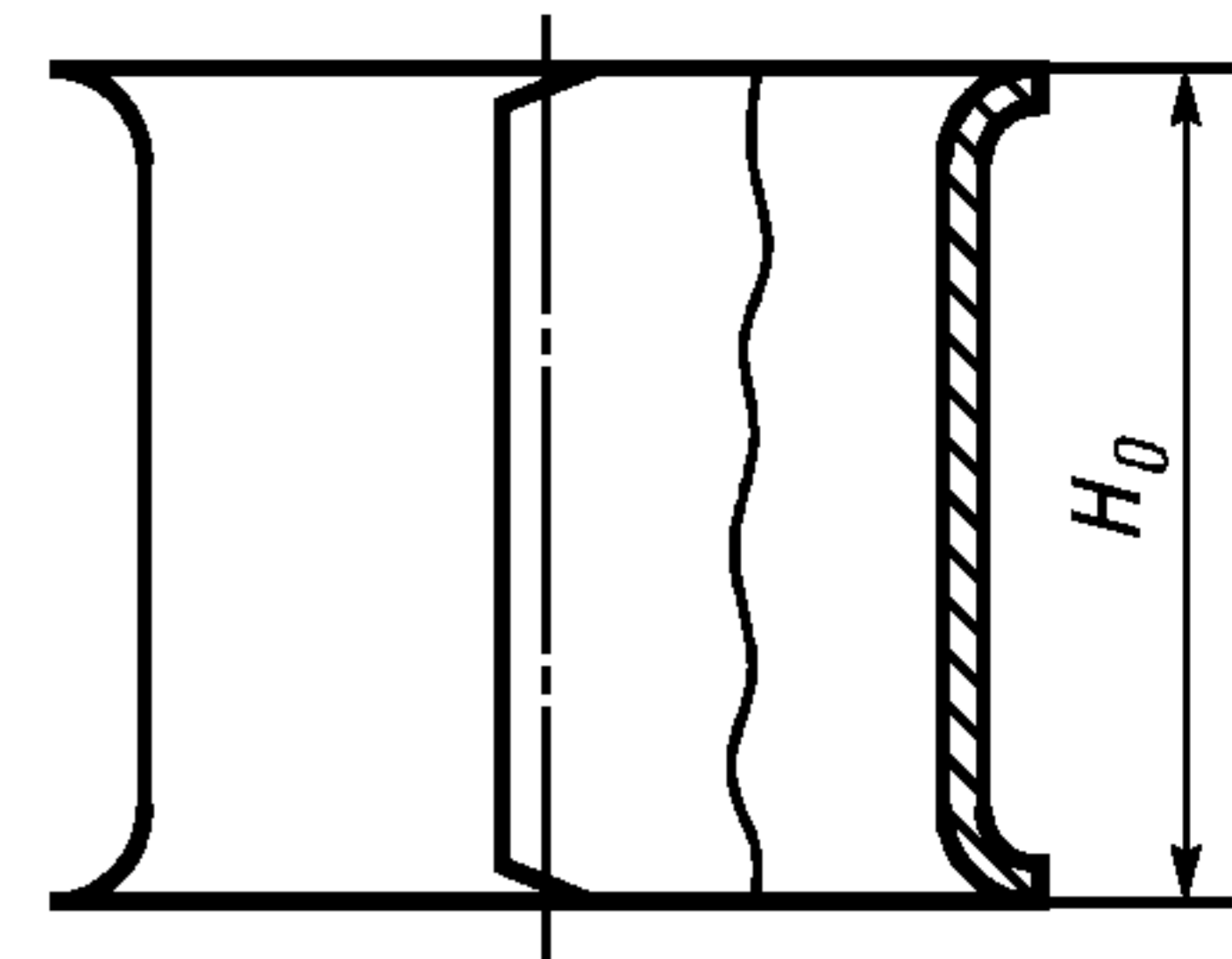
где H и δH — соответственно наружная высота и допускаемое отклонение по высоте по ГОСТ 5981;

ΔH_0 — уменьшение высоты корпуса по сравнению с высотой неотбортованного корпуса.

Значения ΔH_0 приведены в табл. 2.

Т а б л и ц а 2

ММ	
Внутренний диаметр банки d	ΔH_0
Св. 43,5 до 59,5 включ.	3,20
Св. 59,5 до 91,0 включ.	3,10
Св. 91,0 до 122,0 включ.	3,00
Св. 122,0 до 186,0 включ.	3,10
Св. 186,0 до 248,0 включ.	3,40



Черт. 2

3,4. (Исключены, Изм. № 2).

ИНФОРМАЦИОННЫЕ ДАННЫЕ

1. РАЗРАБОТАН И ВНЕСЕН Министерством машиностроения для легкой и пищевой промышленности и бытовых приборов

РАЗРАБОТЧИКИ

А.Е. Розенбелов, М.Д. Ронкин, И.П. Доколина, Ю.В. Насонов, В.М. Гаврилова

2. УТВЕРЖДЕН И ВВЕДЕН В ДЕЙСТВИЕ Постановлением Государственного комитета СССР по стандартам от 20.12.84 № 4851

3. ВВЕДЕН ВПЕРВЫЕ

4. ССЫЛОЧНЫЕ НОРМАТИВНО-ТЕХНИЧЕСКИЕ ДОКУМЕНТЫ

Обозначение НТД, на который дана ссылка	Номер пункта, приложения
ГОСТ 5981—88 ГОСТ 24373—80	1, 4, 5, приложение 3 2

5. Ограничение срока действия снято Постановлением Госстандарта от 02.10.91 № 1581

6. ПЕРЕИЗДАНИЕ с Изменениями № 1, 2, утвержденными в сентябре 1986 г., августе 1987 г. (ИУС 12—86, 12—87)

Переиздание (по состоянию на август 2008 г.)

ПРИМЕЧАНИЕ ФГУП «СТАНДАРТИНФОРМ»

На первой странице дополнить кодом: МКС 55.120 (указатель «Национальные стандарты», 2008).

Редактор *Н.О. Грач*
Технический редактор *В.Н. Прусакова*
Корректор *А.С. Черноусова*
Компьютерная верстка *В.И. Грищенко*

Подписано в печать 24.06.2008. Формат 60×84¹/₈. Бумага офсетная. Гранитура Таймс. Печать офсетная. Усл.печ.л. 1,86.
Уч.-изд.л. 1,40. Тираж 92 экз. Зак. 844.

ФГУП «СТАНДАРТИНФОРМ», 123995 Москва, Гранатный пер., 4.
www.gostinfo.ru info@gostinfo.ru

Набрано во ФГУП «СТАНДАРТИНФОРМ» на ПЭВМ
Отпечатано в филиале ФГУП «СТАНДАРТИНФОРМ» — тип. «Московский печатник», 105062 Москва, Лялин пер., 6