

ГОСТ 15844—92

М Е Ж Г О С У Д А Р С Т В Е Н Н Ы Й С Т А Н Д А Р Т

**БУТЫЛКИ СТЕКЛЯННЫЕ ДЛЯ МОЛОКА
И МОЛОЧНЫХ ПРОДУКТОВ**

ТЕХНИЧЕСКИЕ УСЛОВИЯ

Издание официальное



Москва
Стандартинформ
2006

**БУТЫЛКИ СТЕКЛЯННЫЕ ДЛЯ МОЛОКА
И МОЛОЧНЫХ ПРОДУКТОВ**
Технические условия
**ГОСТ
15844—92**

 Glass bottles for milk and milk products.
Specifications

 МКС 55.100
ОКП 59 8730

 Дата введения 01.07.93

Настоящий стандарт распространяется на стеклянные бутылки, предназначенные для розлива, хранения и транспортирования молока и молочных продуктов.

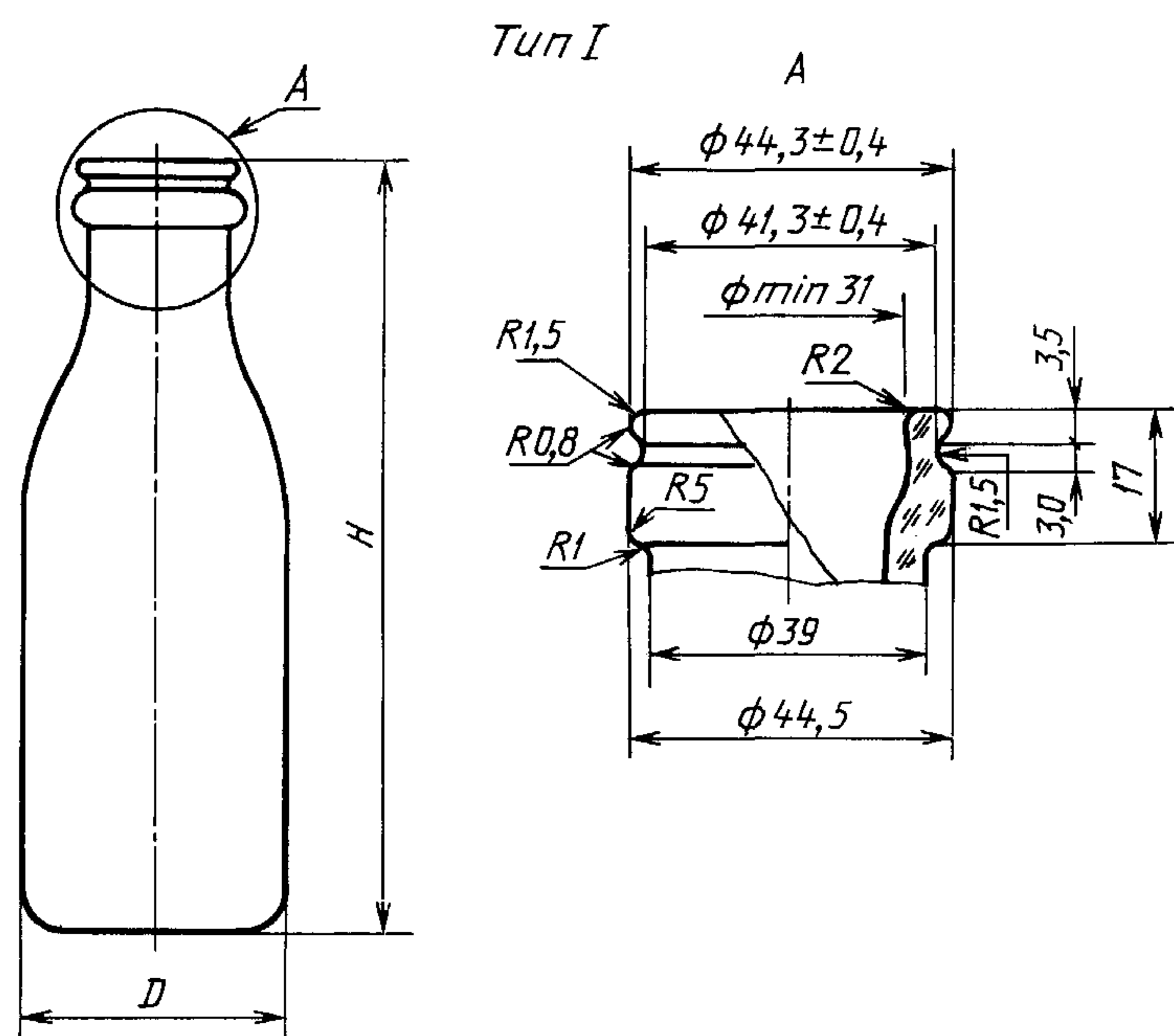
Требования по безопасности изложены в пп. 2.3.1 — 2.3.6 в соответствии с ГОСТ 30288.

Термины и определения — по ГОСТ 30005.

(Измененная редакция, Изм. № 1).

1. ТИПЫ, ОСНОВНЫЕ ПАРАМЕТРЫ И РАЗМЕРЫ

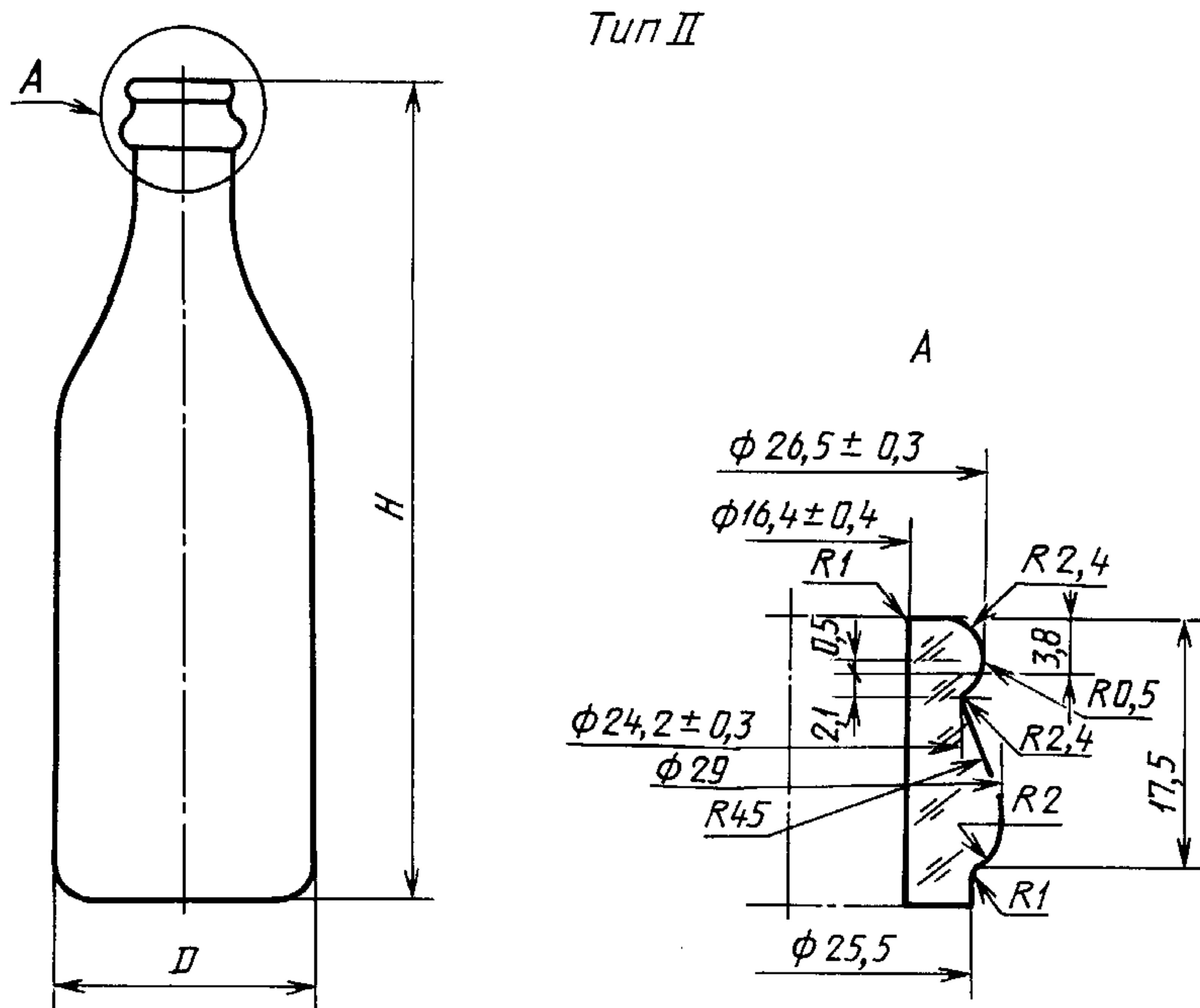
1.1. Бутылки изготовляют типов I—VI, основные параметры и размеры которых должны соответствовать указанным на черт. 1—6 и табл. 1—3.



Черт. 1

Таблица 1

Размеры, мм				
Вместимость, см ³		H	D	Масса 100 бутылок, кг, рекомендуемая
номинальная	полная			
1000	1040±20	263,0±2,0	91,0±1,5	67
500	530±15	210,0±1,5	72,5±1,5	41
250	275±10	152,0±1,3	63,0±1,0	24

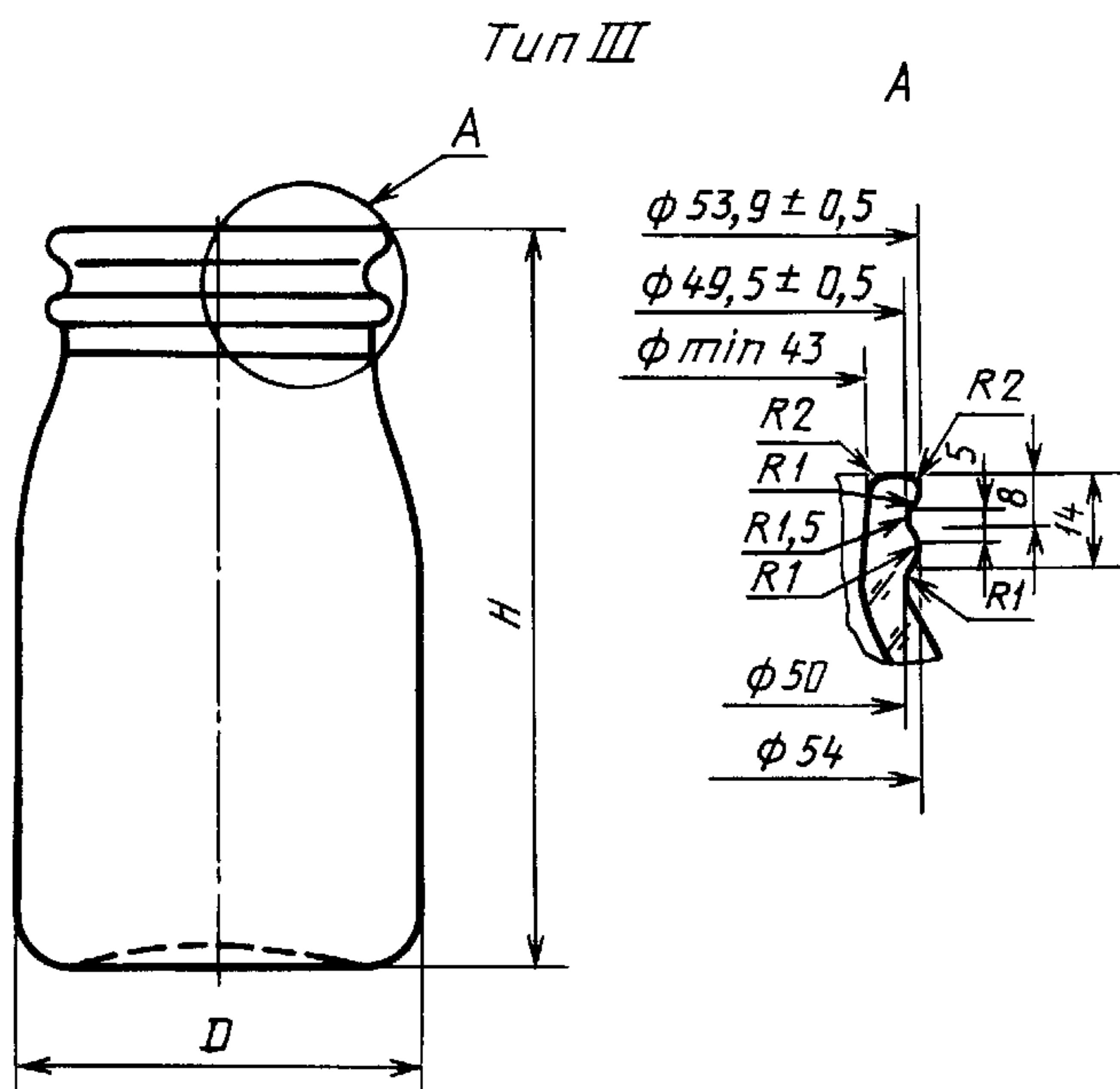


Черт. 2

Таблица 2

Размеры, мм

Вместимость, см ³		H	D	Масса 100 бутылок, кг, рекомендуемая
номинальная	полная			
1000	1080±10	294,0±2,0	90,0±1,5	73
500	550±10	234,0±1,5	75,0±1,0	43
250	275±10	165±1,5	63,0±1,0	24



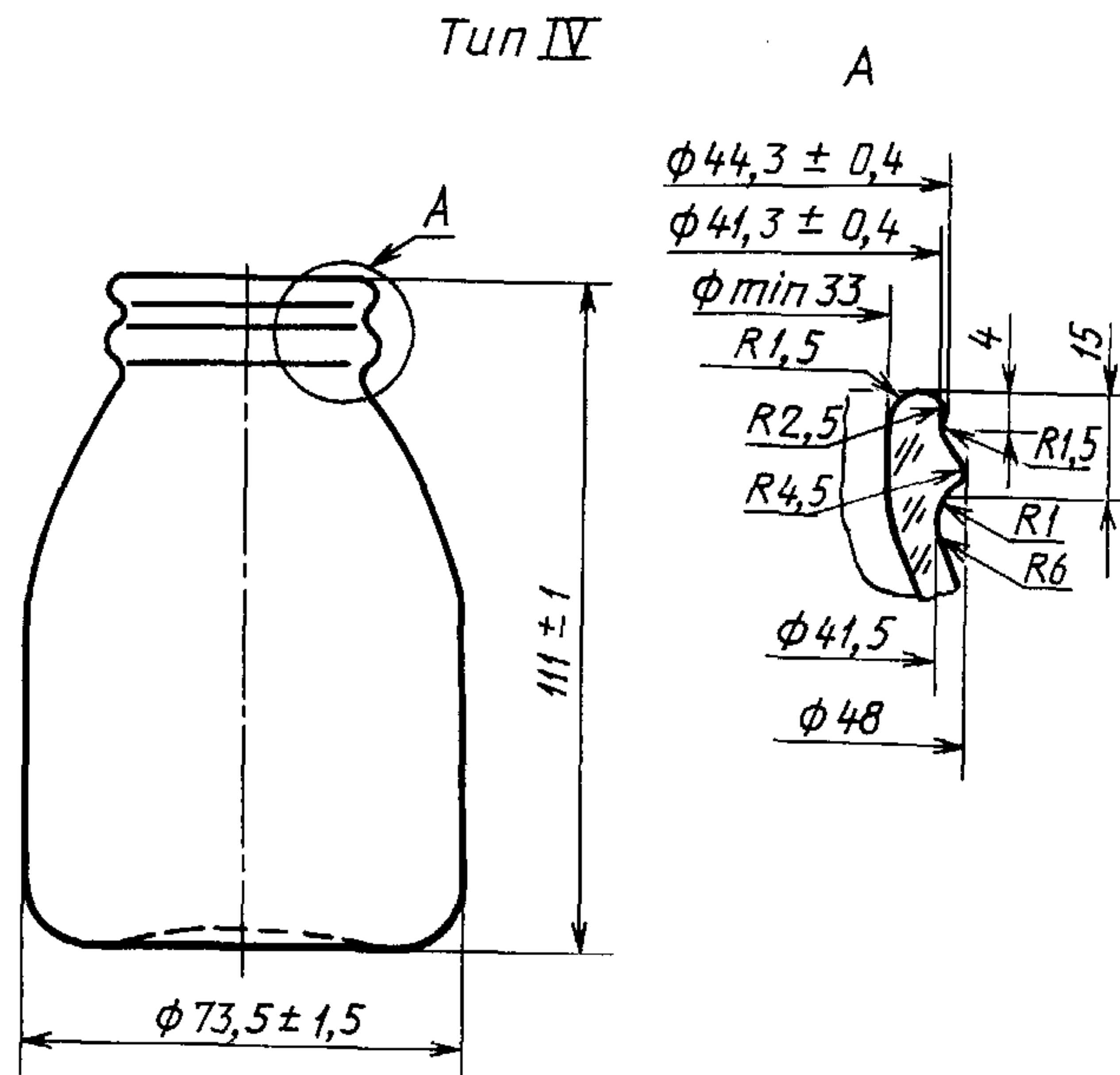
Черт. 3

Таблица 3

Размеры, мм

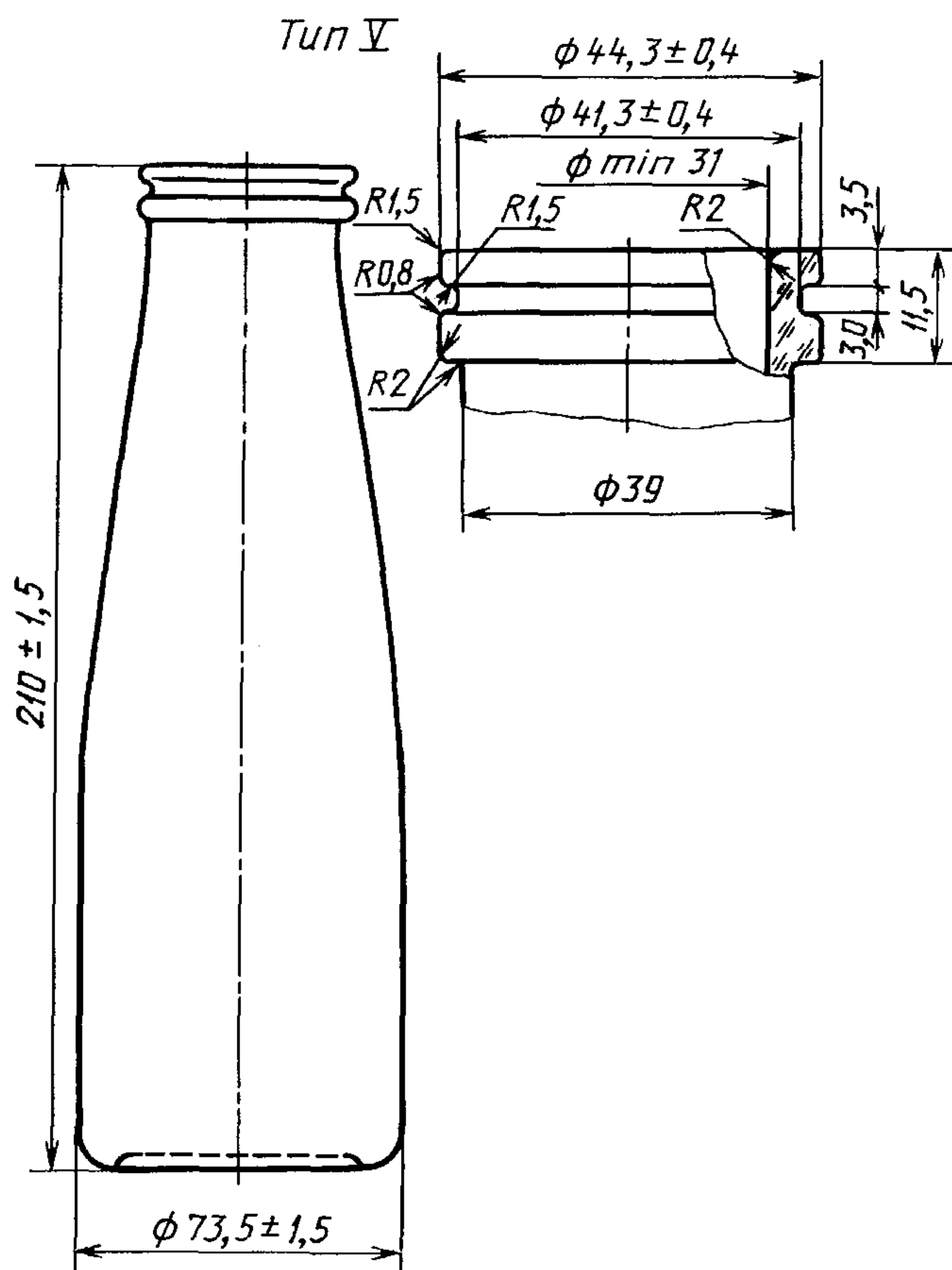
Вместимость, см ³		H	D	Масса 100 бутылок, кг, рекомендуемая
номинальная	полная			
500	580±20	173,0±2,0	82,0±1,0	45
200	225±15	105,0±1,3	66,0±1,0	20

С. 3 ГОСТ 15844—92



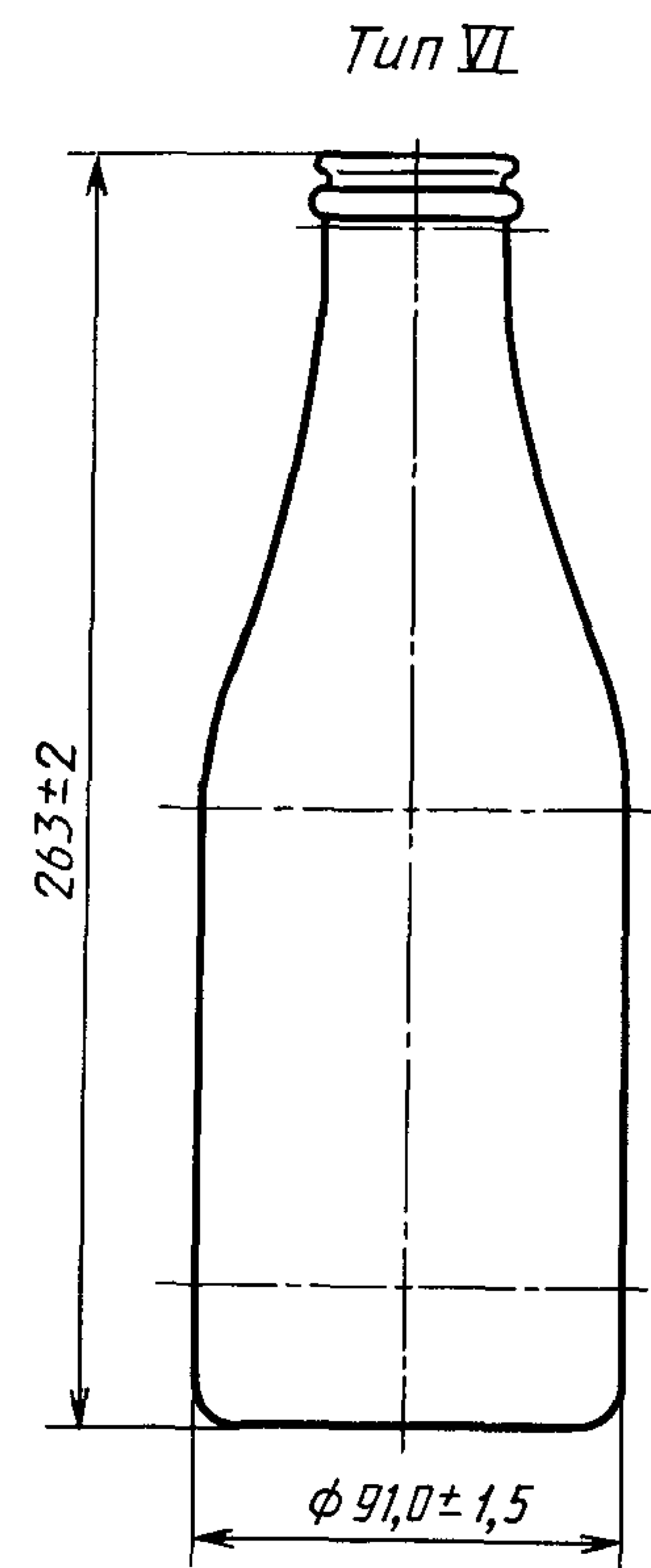
Номинальная вместимость, см^3 , — 250. Полная вместимость, см^3 , — 270 ± 10 . Масса 100 бутылок, кг, рекомендуемая — 24.

Черт. 4



Номинальная вместимость, см^3 , — 500. Полная вместимость, см^3 , — 530 ± 15 . Масса 100 бутылок, кг, рекомендуемая — 35.

Черт. 5



Венчик горловины по черт. 5. Номинальная вместимость, см^3 , — 1000. Полная вместимость, см^3 , — 1040 ± 20 . Масса 100 бутылок, кг, рекомендуемая — 57.

Черт. 6

1.2. Контролируемые размеры и параметры бутылок: общая высота бутылки (H), наружный диаметр корпуса бутылки (D), полная вместимость.

1.3. Контролируемые размеры венчиков горловин бутылок: диаметр укупорочного кольца, диаметр под укупорочным кольцом.

1.4. Условное обозначение бутылок должно содержать: обозначение типа бутылки, номинальную вместимость, обозначение настоящего стандарта.

Пример условного обозначения бутылки типа I номинальной вместимостью 500 см³:

Бутылка I—500 ГОСТ 15844—92

1.5. Рекомендуемое назначение типов бутылок приведено в приложении 1.

2. ТЕХНИЧЕСКИЕ ТРЕБОВАНИЯ

2.1. Бутылки должны соответствовать требованиям настоящего стандарта и технологическим регламентам.

2.2, 2.2.1. **(Исключены, Изм. № 1).**

2.3. Требования надежности и безопасности

2.3.1. Бутылки изготавливают из бесцветного или полубелого стекла по ОСТ 21-51. Бутылки типа II допускается изготавливать из бесцветного стекла марок НС-1, НС-2 по ГОСТ 19808.

(Измененная редакция, Изм. № 1).

2.3.1.1—2.3.1.6. **(Исключены, Изм. № 1).**

2.3.2. Толщина стенок и дна бутылок не должна быть менее указанной в табл. 5.

Таблица 5*

Тип бутылки	Толщина, мм	
	стенок корпуса	дна
I—250,, I—500, II—250, II—500, III—200, III—500, IV—250, V—500, VI—1000	1,5	3,0
I—1000, II—1000	2,0	4,0

2.3.3. На бутылках не допускаются:

2.3.3.1. Сквозные посечки, прилипы, стекла, острые швы.

2.3.3.2. Сколы.

2.3.3.3. Стекланные нити на внутренней поверхности.

2.3.3.4. Инородные включения, имеющие вокруг себя посечки.

2.3.3—2.3.3.4. **(Измененная редакция, Изм. № 1).**

2.3.4. Бутылки должны быть термически устойчивыми при перепаде температур, указанном в табл. 6.

Таблица 6

Тип бутылки	Перепад температур, °С, не менее
II	40
V, VI	35
I, III, IV	33

2.3.5. Бутылки типа II должны выдерживать в течение 60 с без разрушений сопротивление внутреннему гидростатическому давлению не менее 0,79 (8) МПа (атм.).

2.3.6. Показатели водостойкости при испытании методом выщелачивания поверхности под воздействием воды не должны превышать указанных в табл. 7.

Таблица 7

Цвет стекла бутылки	Водостойкость, выраженная в объеме 0,01 н. раствора соляной кислоты (НСI) для бутылок вместимостью, см ³	
	до 200 включ.	св. 200 до 1000 включ.
Бесцветное и полубелое	0,45	0,35

* Таблица 4. **(Исключена, Изм. № 1).**

С. 5 ГОСТ 15844—92

2.3.7. На наружную поверхность бутылок допускается наносить защитно-упрочняющее покрытие, разрешенное к применению органами здравоохранения.

(Измененная редакция, Изм. № 1).

2.3.8. Удельная разность хода лучей полярископа-поляриметра при контроле свили или отжига бутылок не должна превышать 115 нм/см.

Не допускается окраска бутылок в поле зрения полярископа или полярископа-поляриметра в оранжевый, белый, желтый и зеленый цвет, а также сочетание этих цветов с голубым.

(Введен дополнительно, Изм. № 1).

2.4. Конструктивные требования

2.4.1. Отклонение от параллельности торца венчика горловины плоскости дна не должно превышать:

1,0 мм — для тары с наружным диаметром венчика горловины до 50 мм;

1,2 мм — для тары с наружным диаметром венчика горловины св. 50 мм.

2.4.2. Отклонение от перпендикулярности вертикальной оси относительно плоскости дна не должно превышать: для бутылок всех типов вместимостью 200 и 250 см³ — 1,0 % от общей высоты бутылок; для бутылок типа II вместимостью 500 и 1000 см³ — 1,4 %; для бутылок остальных типов вместимостью 500 и 1000 см³ — 1,5 %.

2.4.3. Овальность венчика горловины и корпуса бутылок не должна превышать предельных отклонений на их диаметр.

2.4.4. Боковые и донные швы должны быть высотой не более 0,3 мм.

Высота шва на боковой поверхности и торце венчика горловины должна быть не более 0,2 мм.

Допускается гладкий кольцевой след от плунжера, не выступающий на торец венчика горловины.

2.4.5. Притупленные уголки на сопряжении швов по корпусу не должны быть более 1 мм.

Допускается на дне бутылок наносить насечки высотой 0,1—0,8 мм.

(Измененная редакция, Изм. № 1).

2.5. Показатели технической эстетики

2.5.1. На поверхности бутылок допускаются закрытые пузыри размером до 1,0 мм редко расположенные и (или) в виде отдельных скоплений.

2.5.2. На бутылках не допускаются:

2.5.2.1. Резко выраженные складки, кованость и заметная при заполнении водой волнистость.

2.5.2.2. Загрязнения, не удаляемые моющим раствором.

2.5.2.3. Поверхностные посечки длиной более 5 мм.

2.5.2.4. Закрытые пузыри, открытые пузыри на наружной поверхности и инородные включения в количестве и по размерам более указанных в табл. 8.

Таблица 8

Номинальная вместимость бутылок, см ³	Размер, мм		Количество, шт.	
	пузыря	инородного включения	пузырей	инородных включений
До 250 включ.	Св. 1,0 до 1,5 включ.	До 1,0 включ.	4	2
	Св. 1,5 до 3,0 включ.		2	
Св. 250 до 1000 включ.	Св. 1,0 до 1,5 включ.		8	
	Св. 1,5 до 4,0 включ.		3	

Примечание. За размер принимают: для круглых пузырей — диаметр, для овальных — половину суммы длины и ширины.

2.5.2.3, 2.5.2.4. **(Введены дополнительно, Изм. № 1).**

2.6. Маркировка

2.6.1. На дне бутылок должен быть оттиск товарного знака предприятия-изготовителя, номинальной вместимости (л), номера формы, даты изготовления (две последние цифры года).

Допускается наносить оттиск номера формы на нижней части корпуса бутылок.

2.6.2. Транспортная маркировка — по ГОСТ 14192 с нанесением манипуляционных знаков, имеющих значение «Хрупкое. Осторожно» — для всех видов транспортных пакетов и дополнительно — «Беречь от нагрева» — для пакетов, упакованных в термоусадочную или полиэтиленовую пленку.

2.6.3. Для сертифицированных бутылок национальный знак соответствия проставляют в документе о качестве и (или) на упаковке, и (или) в товаросопроводительной документации.

(Введен дополнительно, Изм. № 1).

2.7. Упаковка

2.7.1. Бутылки формируют в пакеты на поддонах, упаковывают в ящичные поддоны, ящики, специализированные контейнеры, в термоусадочную или полиэтиленовую пленку.

2.7.2. Конкретные виды тары, упаковки и вспомогательные упаковочные материалы, в том числе не предусмотренные в п. 2.7.1, обеспечивающие сохранность продукции при транспортировании, указывают в договоре о поставке между изготовителем и потребителем.

3. ПРИЕМКА

3.1. Партией считают количество бутылок одного типа и вместимости, выработанное из стекла одной марки и оформленное документом, содержащим:

товарный знак и (или) наименование предприятия-изготовителя;

условное обозначение бутылки;

количество бутылок в партии;

дату отправки;

штамп отдела технического контроля.

3.2. При контроле бутылок потребителем применяют правила, указанные в пп. 3.3—3.6.

3.3. Для контроля качества бутылок из разных мест партии отбирают выборку в количестве 0,5 %, но не менее 200 шт. Бутылки со сколами, а также бой в выборку не включают.

3.3.1. По показателям пп. 2.3.1 (цвет), 2.3.3, 2.5 контролируют всю выборку.

3.3.2. По размерам, а также по показателям пп. 2.3.2, 2.3.8, 2.4.1—2.4.5 контролируют 25 % от выборки, но не менее 100 шт.

3.3.1, 3.3.2. **(Измененная редакция, Изм. № 1).**

3.3.3. По вместимости контролируют 5 % бутылок от выборки, но не менее 50 шт.

3.3.4. По показателям пп. 2.3.4 и 2.3.5 контролируют 25 % бутылок от выборки, но не менее 50 шт. на каждый вид контроля.

3.3.5. Для контроля показателя по п. 2.3.6 отбирают 10 бутылок, по п. 2.3.7 — 5 бутылок.

(Измененная редакция, Изм. № 1).

3.3.6. Допускается для контроля показателей по пп. 2.3.4 и 2.3.5 дополнительно отбирать бутылки от той же партии для комплектования объема выборки.

3.4. **(Исключен, Изм. № 1).**

3.5. Партию считают соответствующей требованиям настоящего стандарта, если количество бутылок, выдержавших контроль, от проверенного количества составляет не менее:

100 % — по водостойкости (п. 2.3.6),

99 % — по термостойкости (п. 2.3.4),

99 % — по сопротивлению внутреннему гидростатическому давлению (п. 2.3.5),

97 % — по остальным показателям, суммарно.

3.6. При получении неудовлетворительных результатов контроля хотя бы по одному из показателей по нему проводят повторный контроль удвоенной выборки, взятой от той же партии.

Результаты повторного контроля распространяют на всю партию.

3.6а. Партию бракуют, если бутылки не выдержали контроль по показателям водостойкости, термостойкости и сопротивления внутреннему давлению.

(Введен дополнительно, Изм. № 1).

3.7. Контроль качества бутылок изготовитель проводит по технологическим регламентам предприятия-изготовителя.

3.8. По согласованию между изготовителем и потребителем для приемки применяют правила статистического приемочного контроля в соответствии с ГОСТ 18242*.

3.9. При сертификационных испытаниях бутылок по требованиям безопасности применяют правила, изложенные в пп. 3.10—3.13.

3.10. Для сертификационных испытаний из разных мест партии отбирают выборку в количестве не менее 100 шт.

* На территории Российской Федерации действует ГОСТ Р 50779.71—99.

С. 7 ГОСТ 15844—92

Буылки со сколами, а также бой в выборку не включают.

3.10.1. По показателям п. 2.3.3 испытывают всю выборку образцов.

3.10.2. По показателям п. 2.3.2 испытывают не менее 25 шт. образцов изделий.

3.10.3. По показателям пп. 2.3.4 и 2.3.5 испытывают не менее 25 шт. образцов изделий по каждому показателю.

3.10.4. По показателям п. 2.3.6 испытывают 10 образцов изделий.

3.10.5. Для определения химического состава стекла (п. 2.3.1) отбирают один образец.

3.11. Образцы изделий считают соответствующими требованиям безопасности настоящего стандарта, если количество образцов, выдержавших испытания, от проверенного количества составляет не менее:

100 % — по водостойкости (п. 2.3.6) и химическому составу (п. 2.3.1);

100 % — по наличию стеклянных нитей на внутренней поверхности (п. 2.3.3.3);

99 % — по термостойкости (п. 2.3.4);

99 % — по сопротивлению внутреннему давлению (п. 2.3.5);

98 % — по остальным показателям, суммарно.

3.12. При получении неудовлетворительных результатов испытаний по водостойкости, химическому составу стекла, наличию стеклянных нитей на внутренней поверхности выборку образцов изделий считают не соответствующей требованиям безопасности.

3.13. При получении неудовлетворительных результатов испытаний по остальным показателям отбирают повторную выборку образцов и испытывают по показателям, не прошедшим испытания в первой выборке.

Результаты повторных испытаний распространяются на всю выборку образцов изделий.

3.9—3.13. (Введены дополнительно, Изм. № 1).

4. МЕТОДЫ КОНТРОЛЯ

4.1. Цвет, качество бутылок по пп. 2.3.3.1—2.3.3.5, 2.5 контролируют визуально.

Оценку дефектов, не имеющих в стандарте количественной оценки, допускается проводить по контрольным образцам, согласованным с основным потребителем или разработчиком стандарта.

(Измененная редакция, Изм. № 1).

4.2. Размеры бутылок, овальность корпуса и горловины контролируют в соответствии с требованиями ГОСТ 24980.

4.3. Размеры пузырей, инородных включений и поверхностных посечек определяют измерительной лупой по ГОСТ 25706 или другими средствами измерений, обеспечивающими заданную точность измерения.

4.4. Отклонение от параллельности торца венчика горловины плоскости дна контролируют в соответствии с требованиями ГОСТ 24980.

4.5. Отклонение от перпендикулярности вертикальной оси относительно плоскости дна контролируют в соответствии с требованиями ГОСТ 24980.

4.6. Толщину стенок и дна бутылок контролируют в соответствии с требованиями ГОСТ 24980.

4.7. Высоту швов и уголков на бутылках контролируют в соответствии с требованиями ГОСТ 24980.

4.8. Полную вместимость контролируют в соответствии с требованиями ГОСТ 24980.

4.9. Свиль и качество отжига контролируют полярископом или полярископом-поляриметром в соответствии с методами контроля, изложенными в приложении 2.

Результаты контроля должны соответствовать требованиям п. 2.3.3.

4.10. Контроль термической устойчивости бутылок — по ГОСТ 13903.

Температура воды в резервуаре для охлаждения бутылок под стерилизуемое молоко (тип II) должна быть не менее 50 °С.

4.11. Контроль бутылок на сопротивление внутреннему гидростатическому давлению — по ГОСТ 13904.

4.12. Контроль бутылок на водостойкость — по ГОСТ 13905.

4.13. Определение наличия оксидно-металлического покрытия на поверхности бутылок

4.13.1. *Материалы*

Кислота соляная концентрированная по ГОСТ 3118.

Ацетон по ГОСТ 2603.

Лак любой марки по нормативно-технической документации.

Цинковый порошок по ГОСТ 12601.

4.13.2. *Проведение контроля*

На боковой поверхности бутылки лаком наносят три окружности диаметром 15—20 мм на высоте 15, 80, 140 мм от дна. В центре каждой окружности отмечают лаком точку диаметром 3—5 мм. На свободную поверхность между окружностью и точкой наносят цинковый порошок и пять капель концентрированной соляной кислоты.

Через 5 мин после нанесения цинкового порошка и соляной кислоты протравленную поверхность очищают тампоном, лак снимают ацетоном. Появление пятна с металлическим блеском на поверхности изделий свидетельствует о наличии оксидно-металлического покрытия.

5. ТРАНСПОРТИРОВАНИЕ И ХРАНЕНИЕ

5.1. Бутылки транспортируют всеми видами транспорта в соответствии с правилами перевозки грузов, действующими на каждом виде транспорта.

5.2. Хранение бутылок — по группе 2 (закрытые помещения) или 5 (навесы) по ГОСТ 15150. Допускается хранение на открытых площадках не более 5 мес.

6. УСЛОВИЯ ЭКСПЛУАТАЦИИ

6.1. Условия эксплуатации бутылок на предприятиях-потребителях по ГОСТ 30288.

Разд. 6. (Введен дополнительно, Изм. № 1).

Таблица 9

Назначение бутылок

Тип бутылки	Назначение бутылки
I, V, VI	Для пастеризованного молока, молочных и кисломолочных продуктов
II	Для стерилизуемого молока
III, IV	Для кисломолочных продуктов

МЕТОДЫ КОНТРОЛЯ КАЧЕСТВА ОТЖИГА

1. КОНТРОЛЬ ОТЖИГА ПОЛЯРИСКОПОМ-ПОЛЯРИМЕТРОМ

1.1. Для контроля отбирают бутылки в соответствии с требованиями настоящего стандарта.

1.2. Аппаратура, материалы

Полярископы-поляриметры ПКС-125, ПКС-250 или других типов.

Стенкомер по нормативному документу.

Хлопчатобумажная ткань для протирания оптических деталей.

1.3. Подготовка к проведению контроля

Полярископ-поляриметр должен быть установлен в затемненном помещении при температуре окружающей среды от 10 до 45 °С и относительной влажности не более 80 %.

Образцы перед испытанием выдерживают в помещении не менее 30 мин.

1.4. Проведение контроля

При просмотре изделие ориентируют так, чтобы просматриваемый участок был перпендикулярен направлению распространения света полярископа-поляриметра.

При применении полярископов-поляриметров ПКС-125 и ПКС-250 переключатель компенсатора должен находиться в положении λ , а лимб анализатора компенсатора — в нулевом положении. При вращении изделий находят участки с максимальным напряжением по цветовой окраске. Вводят чувствительную пластину $\lambda/4$, для чего переключатель анализатора выводят из положения λ в положение $\lambda/4$. Участку с максимальным напряжением соответствует максимальное просветление темного поля полярископа-поляриметра.

Участок с максимальным напряжением устанавливают в центре поля зрения. Поворачивая головку анализатора, добиваются потемнения просветленного участка путем сведения темных полос в центре. Списывают с лимба анализатора показания углов поворота. Измерения в случае слабоокрашенных изделий проводят 3 раза (при введенном зеленом светофильтре), а для интенсивно окрашенных — 6 раз (при выведенном зеленом светофильтре).

Измеряют толщину контролируемого участка S . Для полых изделий значение S равно двойной толщине стенки при просмотре перпендикулярно к оси изделия. При просмотре дна изделия S равно его толщине.

1.5. Обработка результатов

Удельную разность хода лучей (Δ') в нанометрах на сантиметр вычисляют по формуле

$$\Delta' = \frac{3\varphi}{S},$$

где φ — угол поворота лимба анализатора, нм;

S — толщина просматриваемого участка изделий, см.

За окончательный результат принимают среднеарифметическое значение результатов трех определений — для слабоокрашенных изделий (при введенном зеленом светофильтре) и среднеарифметическое значение результатов шести определений — для интенсивно окрашенных изделий (при выведенном светофильтре).

2. КОНТРОЛЬ ОТЖИГА ПОЛЯРИСКОПОМ

2.1. Контроль отжига проводят полярископом с применением ступенчатых клиньев и без них.

2.2. Для контроля отбирают бутылки в соответствии с требованием настоящего стандарта.

2.3. Аппаратура, материалы

Полярископы ПКС-500, ПКС-50 или других типов.

Ступенчатые клинья типов СТК-1, СТК-2, СТК-3.

Хлопчатобумажная ткань для протирания оптических деталей.

2.4. Подготовка к проведению контроля

Полярископ должен быть установлен в затемненном помещении с температурой окружающей среды от 10 до 45 °С и относительной влажности не более 80 %. Образцы перед испытанием выдерживают в помещении не менее 30 мин.

2.5. Проведение контроля с применением ступенчатых клиньев

Ступенчатый клин располагают по диагонали поля зрения полярископа рядом с изделием так, чтобы интерференционные цвета в клине и изделии имели одинаковую последовательность.

Разность хода лучей в контролируемом изделии определяют путем сравнения интерференционного цвета контролируемого участка изделия с интерференцией цветов различных ступеней клина.

Если цвет одной из ступеней клина ближе или совпадает с цветом контролируемого участка изделия, то разность хода лучей в изделии принимают равной разности хода этой ступени клина.

Если цвет контролируемого участка изделия окажется промежуточным между двумя соседними ступенями клина, разность хода лучей принимают равной полусумме разности хода этих ступеней.

Измеряют толщину контролируемого участка S .

2.5.1. *Обработка результатов*

Удельную разность хода лучей (Δ') в нанометрах на сантиметр вычисляют по формуле

$$\Delta' = \frac{\Delta}{S},$$

где Δ — значение разности хода лучей, определенное методом сравнения, нм;

S — толщина просматриваемого участка, см.

2.6. Проведение контроля без ступенчатых клиньев

Изделие помещают перед анализатором и постепенно поворачивают на 360° в плоскости, перпендикулярной к направлению поляризованного света.

ИНФОРМАЦИОННЫЕ ДАННЫЕ

1. РАЗРАБОТАН Техническим Комитетом ТК 74 «Стеклопакетная тарак»

РАЗРАБОТЧИКИ

Л.С. Сергеева, канд. техн. наук (руководитель темы); Л.Ф. Коршунова, канд. техн. наук;
А.Т. Матвеева

2. УТВЕРЖДЕН И ВВЕДЕН В ДЕЙСТВИЕ Постановлением Госстандарта России от 30.03.92 № 315

Изменение № 1 принято Межгосударственным советом по стандартизации, метрологии и сертификации (протокол № 11 от 25.04.97)

За принятие изменения проголосовали:

Наименование государства	Наименование национального органа по стандартизации
Азербайджанская Республика	Азгосстандарт
Республика Беларусь	Госстандарт Беларуси
Грузия	Грузстандарт
Республика Казахстан	Госстандарт Республики Казахстан
Российская Федерация	Госстандарт России
Республика Узбекистан	Узгосстандарт
Украина	Госстандарт Украины

3. ВЗАМЕН ГОСТ 15844—80

4. ССЫЛОЧНЫЕ НОРМАТИВНО-ТЕХНИЧЕСКИЕ ДОКУМЕНТЫ

Обозначение НТД, на который дана ссылка	Номер пункта	Обозначение НТД, на который дана ссылка	Номер пункта
ГОСТ 2603—79	4.13.1	ГОСТ 18242—72	3.8
ГОСТ 3118—77	4.13.1	ГОСТ 19808—86	2.3.1
ГОСТ 12601—76	4.13.1	ГОСТ 24980—2005	4.2, 4.4, 4.5, 4.6, 4.7, 4.8
ГОСТ 13903—2005	4.10	ГОСТ 25706—83	4.3
ГОСТ 13904—2005	4.11	ГОСТ 30005—93	Вводная часть
ГОСТ 13905—2005	4.12	ГОСТ 30288—95	Вводная часть, 6.1
ГОСТ 14192—96	2.6.2	ОСТ 21-51—82	2.3.1
ГОСТ 15150—69	5.2		

5. ИЗДАНИЕ с Изменением № 1, утвержденным в октябре 1997 г. (ИУС 1—98)