



**ГОСУДАРСТВЕННЫЙ СТАНДАРТ  
СОЮЗА ССР**

---

**КРЫШКИ МЕТАЛЛИЧЕСКИЕ  
ДЛЯ СТЕКЛЯННОЙ ТАРЫ  
С ВЕНЧИКОМ ГОРЛОВИНЫ ТИПА III**

**ТЕХНИЧЕСКИЕ УСЛОВИЯ**

**ГОСТ 25749-83  
(СТ СЭВ 3445-81)**

**Издание официальное**

Цена 3 коп.

**ГОСУДАРСТВЕННЫЙ КОМИТЕТ СССР ПО СТАНДАРТАМ  
Москва**

**РАЗРАБОТАН Министерством плодоовощного хозяйства СССР**  
**ИСПОЛНИТЕЛИ**

**Г. М. Евстигнеев, В. Н. Гребенчук, Ф. Г. Молдавский, А. М. Орловская**

**ВНЕСЕН Министерством плодоовощного хозяйства СССР**

**Зам. министра В. С. Пененков**

**УТВЕРЖДЕН И ВВЕДЕН В ДЕЙСТВИЕ Постановлением Государст-  
венного комитета СССР по стандартам от 22 апреля 1983 г.  
№ 2012**

*Редактор Т. В. Смыка  
Технический редактор О. Н. Никитина  
Корректор А. Г. Старостин*

Сдано в наб. 17.05.83 Подп к печ. 30.06.83 0,75 п. л. 0,64 уч.-изд л. Тир. 12000 Цена 3 коп

Ордена «Знак Почета» Издательство стандартов, 123557, Москва, Новопресненский пер, 3  
Калужская типография стандартов, ул. Московская, 256. Зак. 1408

**КРЫШКИ МЕТАЛЛИЧЕСКИЕ ДЛЯ СТЕКЛЯННОЙ  
ТАРЫ С ВЕНЧИКОМ ГОРЛОВИНЫ ТИПА III**

**Технические условия**

Metal cap for glass package with neck crown — Type III  
Specifications

**ГОСТ  
25749—83**

**(СТ СЭВ 3445—81)**

Постановлением Государственного комитета СССР по стандартам от 22 апреля 1983 г. № 2012 срок действия установлен

с 01.07. 84

до 01.01. 89

**Несоблюдение стандарта преследуется по закону**

Настоящий стандарт распространяется на металлические крышки для укупоривания стеклянных банок с венчиком горловины типа III по ГОСТ 5717—81 и стеклянных бутылок по нормативно-технической документации, предназначенных для стерилизуемой и пастеризуемой продукции.

Стандарт полностью соответствует СТ СЭВ 3445—81

**1. ТИПЫ, ОСНОВНЫЕ ПАРАМЕТРЫ И РАЗМЕРЫ**

1.1. Крышки должны изготавливаться трех размеров, указанных в табл. 1.

Таблица 1

Условное обозначение крышки	Номер чертежа	Диаметр венчика горловины, мм	Количество заходов резьбы	Назначение крышки
III—38/3П	1	38	3	Для бутылок
III—38/3ПА III—66/4П, III—66/4С III—66/4ПА, III—66/4СА	2	66	4	Для банок
III—82/6П, III—82/6С III—82/6ПА, III—82/6СА	3	82	6	То же

Издание официальное

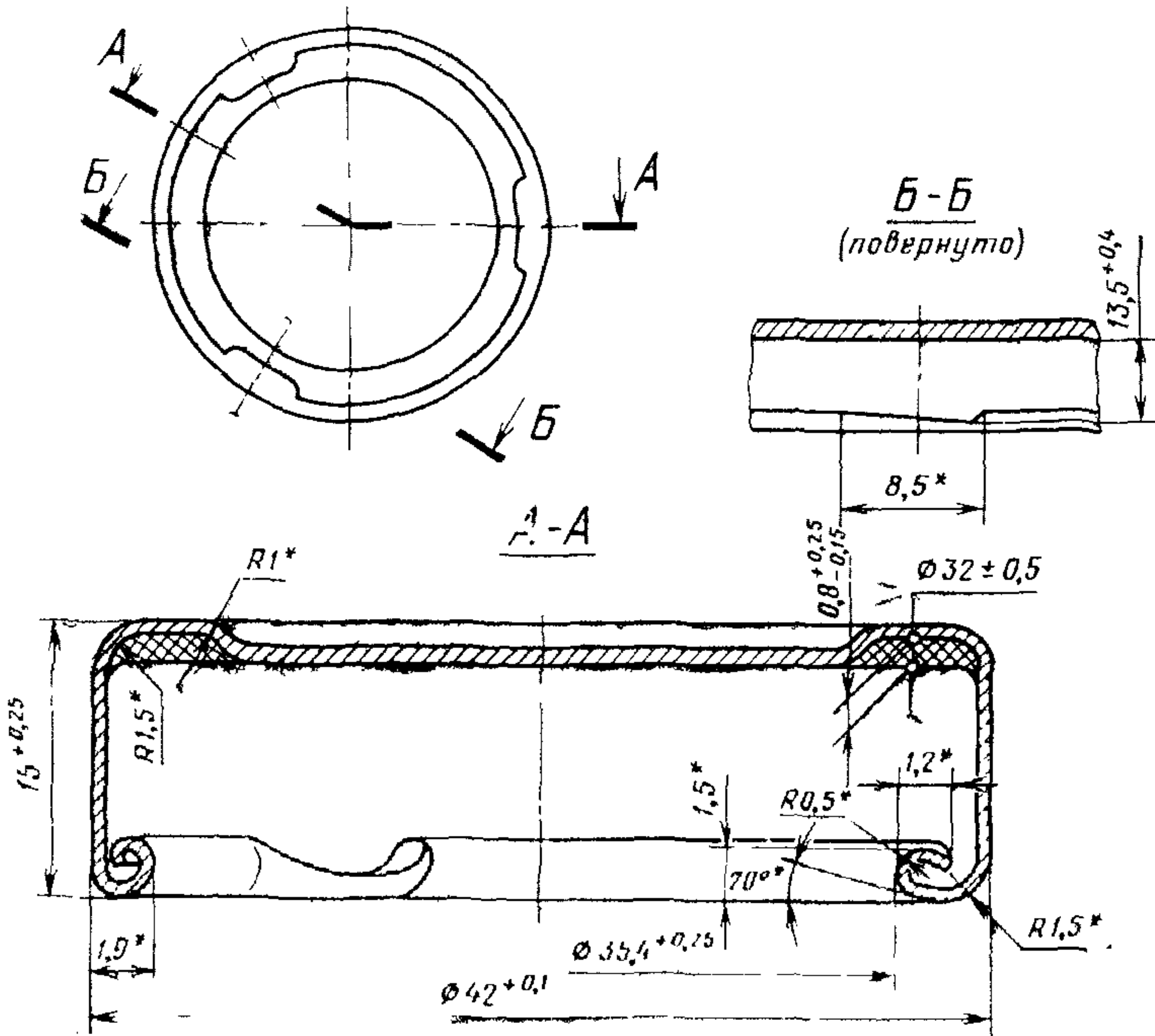
Перепечатка воспрещена

© Издательство стандартов, 1983

Допускается выполнять верхнюю часть крышек с конфигурацией, отличной от предусмотренных на черт. 1—3.

1.2. Условное обозначение крышек должно содержать: обозначение типа горловины тары — III; диаметра венчика горловины тары; количество заходов резьбы горловины; обозначение П — для пастеризуемой продукции, обозначение С — для стерилизуемой продукции; обозначение А — для литографированных крышек.

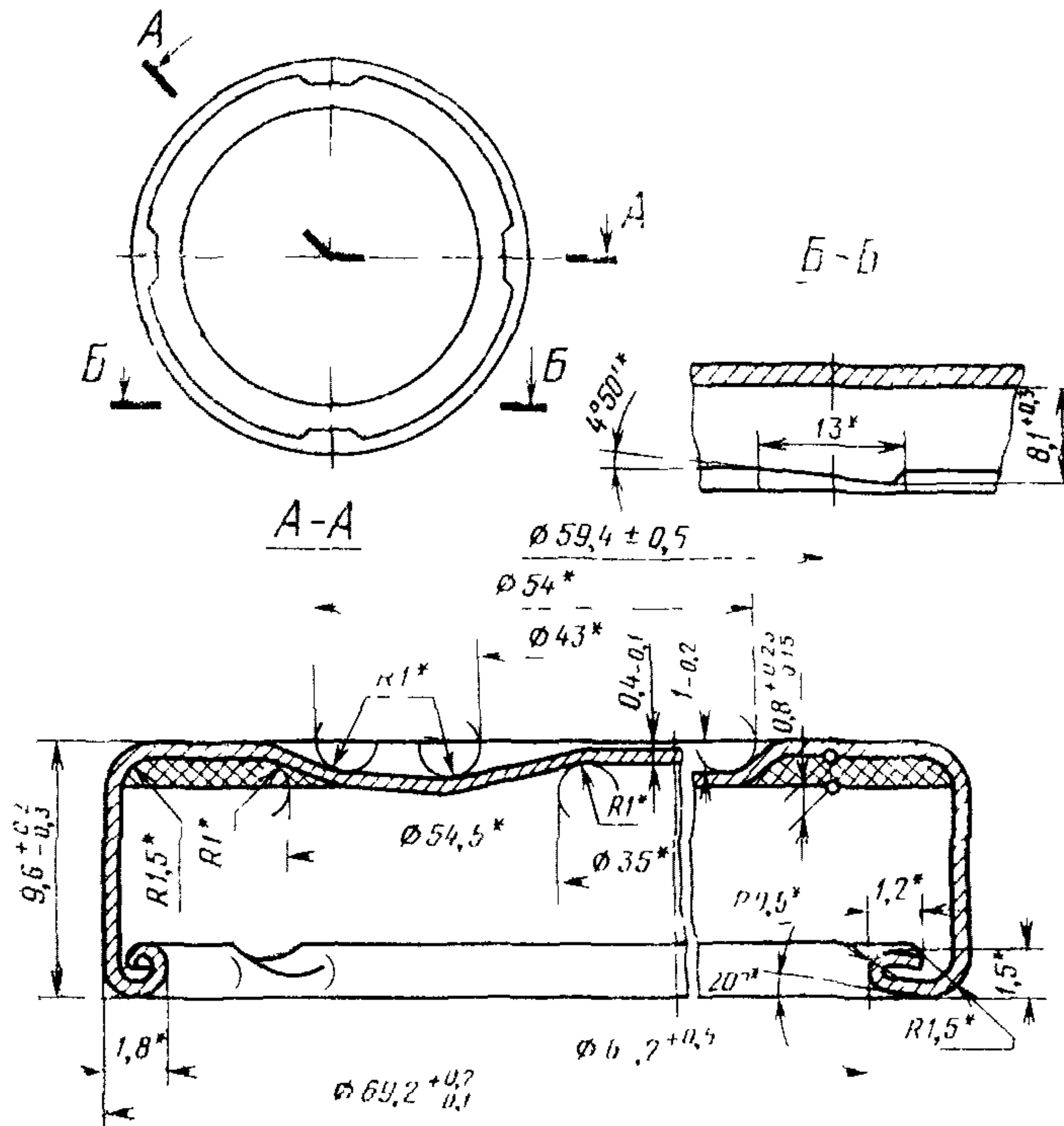
Крышки типов III—38/3П, III—38/3ПА



Размеры, обозначенные\*, даны для изготовления инструмента.

Черт. 1

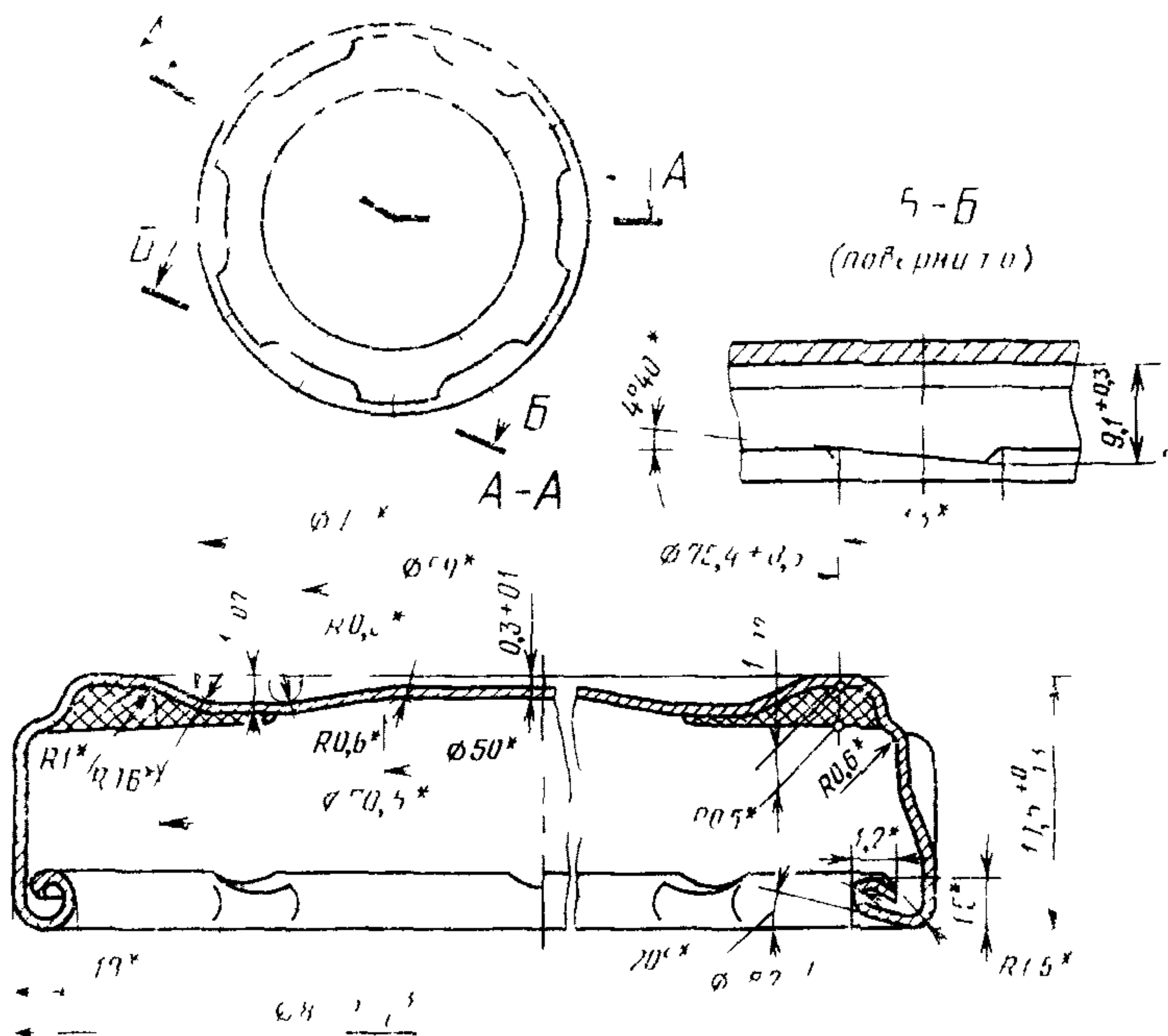
## Крышки типов III—66/4П, III—66/4ПА, III—66/4С, III—66/4СА



Размеры, обозначенные\*, даны для изготовления инструмента

Черт. 2

## Крышки типов III—82/6П, III—82/6ПА, III—82/6С, III—82/6СА



Размеры, обозначенные\*, даны для изготовления инструмента

Черт 3

## 2. ТЕХНИЧЕСКИЕ ТРЕБОВАНИЯ

2.1 Крышки должны изготавливаться в соответствии с требованиями настоящего стандарта.

2.2. Для изготовления крышек должна применяться жечь электролитического лужения со следующими показателями:

толщина, мм	$0,24 \pm 0,02$
масса оловянного покрытия, г/м <sup>2</sup> , не менее	5,6
твёрдость по Супер-Роквеллу	HR 30 T 54—61
глубина лунки по Эриксену, мм, не менее	6,9

2.3 Наружная поверхность крышек должна быть лакированной или литографированной. Внутренняя поверхность крышек должна быть лакированной.

2.4 Крышки должны изготавливаться с кольцевой уплотнительной прокладкой на периферийной части с внутренней стороны крышки



2.5. Прокладки должны изготавливаться из пасты на основе поливинилхлорида по нормативно-технической документации.

2.6. Материалы, применяемые для изготовления крышек, должны быть допущены для контакта с пищевыми продуктами Министерством здравоохранения СССР.

2.7. Лакокрасочное покрытие должно быть сплошным, равномерным и гладким, со свойственным данному покрытию блеском и оттенком, без сдигов и царапин.

Допускаются на наружной поверхности крышек сдиры лакокрасочного покрытия общей площадью не более  $0,2 \text{ см}^2$ , а также сдиры и царапины покрытия на внутреннем крае фланца и резьбовых выступах.

2.8. Допускается, по согласованию с потребителем, наносить литографированием на наружную поверхность крышек рисунки и текст.

Оформление и содержание рисунка и текста должны соответствовать образцу-эталону. Допускается смещение рисунка по отношению к центру крышки не более чем на 2 мм.

2.9. Лаковое покрытие на внутренней поверхности крышек, ограниченной уплотнительной прокладкой, и уплотнительная прокладка должны выдерживать кипячение в течение 2 ч — для пастеризованной продукции или стерилизацию в течение 90 мин при температуре  $(121 \pm 2)^\circ\text{C}$  — для стерилизованной продукции в одном из следующих растворов: дистиллированной воде; 3%-ном растворе поваренной соли; 3%-ном растворе уксусной кислоты, растворе, содержащем 3% лимонной кислоты и 30% сахара; тщательно перемешанной пюреобразной среды, состоящей из 85% томат-пюре с содержанием сухих веществ (12—15) % и 15% растительного масла.

В растворах не должно быть постороннего запаха и привкуса.

Допускаются незначительное окрашивание прозрачных растворов и незначительное окрашивание крышки после кипячения в пюреобразной среде.

На уплотнительной прокладке не должно быть вспучивания, трещин и отслаивания.

2.10. Лакокрасочное покрытие на наружной поверхности крышек должно выдерживать без видимых изменений кипячение в питьевой воде по ГОСТ 2874—73 в течение 2 ч.

2.11. Уплотнительная прокладка должна обладать достаточной адгезией к крышке, иметь равномерную ширину, обеспечивать герметичность укупорки при стерилизации консервов при температуре  $100^\circ\text{C}$ .

2.12. Твердость уплотнительной прокладки (глубина погружения шарика) при продавливании шаровым наконечником диаметром 2,5 мм, под действием груза 1 кгс должна составлять не менее 0,35 мм.

2.13. Рельеф жесткости крышек должен быть упругим при нажиме пальцами сверху, выгибаясь и возвращаясь в первоначальное состояние после снятия нагрузки.

Центральная часть рельефа не должна выступать над периферийной частью крышки.

2.14. Срок сохраняемости крышек 1 год со дня изготовления.

### 3. ПРАВИЛА ПРИЕМКИ

3.1. Крышки принимают партиями. Партией считают крышки одного типоразмера, с одинаковым лакокрасочным покрытием в количестве от 50000 до 100000 шт., оформленные одним документом о качестве.

Документ о качестве должен содержать:

наименование предприятия-изготовителя, его товарный знак;

условное обозначение крышки;

количество крышек в партии;

дату изготовления;

обозначение настоящего стандарта.

3.2. Контроль качества крышек должен проводиться по группам, указанным в табл. 2.

Таблица 2

Номер группы	Контролируемые показатели
1	1.1; 2.7; 2.8
2	2.10; 2.12

3.3. Для контроля качества крышек по 1-й группе методом случайного отбора из партии отбирают выборку в соответствии с табл. 3.

Таблица 3

Номер группы	Выборка	Объем выборки, шт.	Общий объем выборки, шт.	Приемочное число	Браковочное число
1	1	315	315	11	16
	2	315	630	26	27

3.4. Для контроля качества крышек по 2-й группе методом случайного отбора от каждой 150—280 шт. крышек в партии отбирают выборку в соответствии с табл. 4.



Таблица 4

Номер группы	Выборка	Объем выборки, шт	Общий объем выборки, шт	Приемочное число	Браковочное число
2	1	20	20	0	3
	2	20	40	3	4

Для контроля качества химической стойкости крышек по п. 2.9 от выборки по табл. 4 отбирают 10 крышек.

3.5. Если показатель химической стойкости крышек не соответствует требованиям п. 2.9, то партию бракуют независимо от результатов контроля партии по остальным показателям.

Если количество крышек, не соответствующих требованиям настоящего стандарта, в первой выборке по каждой группе меньше или равно приемочному числу, указанному в табл. 3 и 4, то партию принимают. Партию бракуют, если это количество хотя бы по показателям одной группы равно или больше браковочного числа, указанного в тех же таблицах.

Если количество крышек, не соответствующих требованиям настоящего стандарта, в первой выборке больше приемочного и меньше браковочного числа, указанных в табл. 3 и 4, то отбирают вторую выборку по табл. 3 и 4 в зависимости от того, по каким группам показателей количество крышек, не соответствующих требованиям настоящего стандарта, больше приемочного и меньше браковочного числа.

Если суммарное количество крышек первой и второй выборки, не соответствующих требованиям настоящего стандарта, меньше или равно приемочному числу, указанному в табл. 3 и 4, партию принимают и бракуют, если указанное суммарное количество крышек хотя бы по показателям одной из групп равно или больше браковочного числа двух выборок.

#### 4. МЕТОДЫ КОНТРОЛЯ

4.1. Контроль размеров крышек производят универсальным измерительным инструментом.

Измерение толщины уплотнительной прокладки ( $0,8^{+0,25}_{-0,15}$ ) и высоты расположения винтовых выступов крышек ( $13,5^{+0,4}$ ,  $8,1^{+0,3}$ ,  $9,1^{+0,3}$ ) проводят специальными измерительными наконечниками на индикаторном приспособлении (см. рекомендуемое приложение).

4.1.1. Для измерения толщины уплотнительной прокладки применяют измерительный наконечник № 1

крышку фиксируют при помощи упоров. Острие измерительного наконечника подводят к поверхности прокладки до соприкос-

новения, которое контролируют лупой 2,5-кратным увеличением.

В этом положении отмечают показания индикатора. Затем легким нажимом на стержень индикатора прокалывают прокладку и отмечают второе показание индикатора. Толщина прокладки равна разности первого и второго показаний.

Измерения проводят в четырех точках, расположенных под углом  $90^\circ$ .

4.1.2. Высоту расположения винтовых выступов измеряют наконечником № 2:

кронштейн для крепления индикатора устанавливают полкой вверх, измерительный наконечник завинчивают до упора в удлинитель (см. рекомендуемое приложение). Поворотом удлинителя наконечник выставляют плоской стороной по радиусу крышки. Крышку устанавливают на плиту индикаторного приспособления винтовыми выступами вверх. Измерительный наконечник заводят под выступ и отмечают первое показание индикатора. Затем нажимом сверху на стержень наконечник опускают до упора в жемчужину и отмечают второе показание.

Для определения высоты суммируют разность показаний индикатора с высотой измерительной части наконечника ( $7^{+0.02}$ ).

Примечание. Допускается производить вышеуказанные измерения на стандартной индикаторной стойке с соблюдением требований настоящего стандарта.

На предприятиях-изготовителях контролируют крышки, отобранные до нанесения пасты. На предприятиях-потребителях — перед замером прокладку снимают, предварительно прокипятив крышки в воде в течение 2 мин.

4.2. Контроль качества выполнения рисунка и текста производят наружным осмотром. Величину смещения рисунка относительно центра крышек измеряют линейкой.

4.3. Контроль химической стойкости лакового покрытия крышек производят следующим образом: испытываемые крышки помещают в химические стаканы вместимостью 1,0 л, в которые заливается 0,7—0,8 л холодного раствора так, чтобы испытываемые крышки были полностью погружены в раствор. Крышки устанавливают в вертикальном положении так, чтобы не допустить их соприкосновения в стопку. Стаканы накрывают чашками Петри и кипятят в течение 2 ч.

Каждую крышку кипятят только в одном растворе.

Все растворы готовят на дистиллированной воде.

4.4. Контроль качества уплотнительной прокладки по п. 2.9 производят кипячением крышек в указанных растворах.

4.5. Твердость уплотнительной прокладки по п. 2.12 проверяют на приборе для определения твердости резины типа ТШР, ГОСТ 7761—75, шаровым индентором (наконечником) диаметром сферы 2,5 мм, под действием груза 1 кгс.



Твердость проверяют в средней части прокладки в четырех точках по периметру. За результат испытаний принимают среднее арифметическое четырех измерений.

Разрешается испытывать твердость уплотнительной прокладки на индикаторном приспособлении (см. рекомендуемое приложение) наконечником № 3. Измерения проводят следующим образом: измерительный наконечник устанавливают на среднюю часть прокладки и отмечают показание индикатора (оно должно быть не менее 2 мм). На торец регулировочной гайки удлинителя устанавливают груз массой 1 кг, и спустя 30 с, отмечают второе показание индикатора. Разность показаний индикатора является величиной твердости.

### **5. УПАКОВКА, МАРКИРОВКА, ТРАНСПОРТИРОВАНИЕ И ХРАНЕНИЕ**

5.1. Крышки упаковывают насыпью в ящики из гофрированного картона по ГОСТ 13516—72 с бумажными или полиэтиленовыми вкладышами внутри, предохраняющими крышки от загрязнения.

Допускается применять другие виды упаковки, обеспечивающие сохранность крышек при транспортировании и хранении.

5.2. Масса упаковки не должна превышать 50 кг

5.3. На каждую упаковку крышек наклеивают и внутрь упаковки вкладывают ярлык с указанием:

наименования предприятия-изготовителя и его подчиненности;

товарного знака предприятия-изготовителя;

типа и диаметра крышек;

количества крышек;

вид металла (обозначение нормативно-технического документа на металл);

вида покрытия;

наименования литографического отпечатка;

даты и смены выработки;

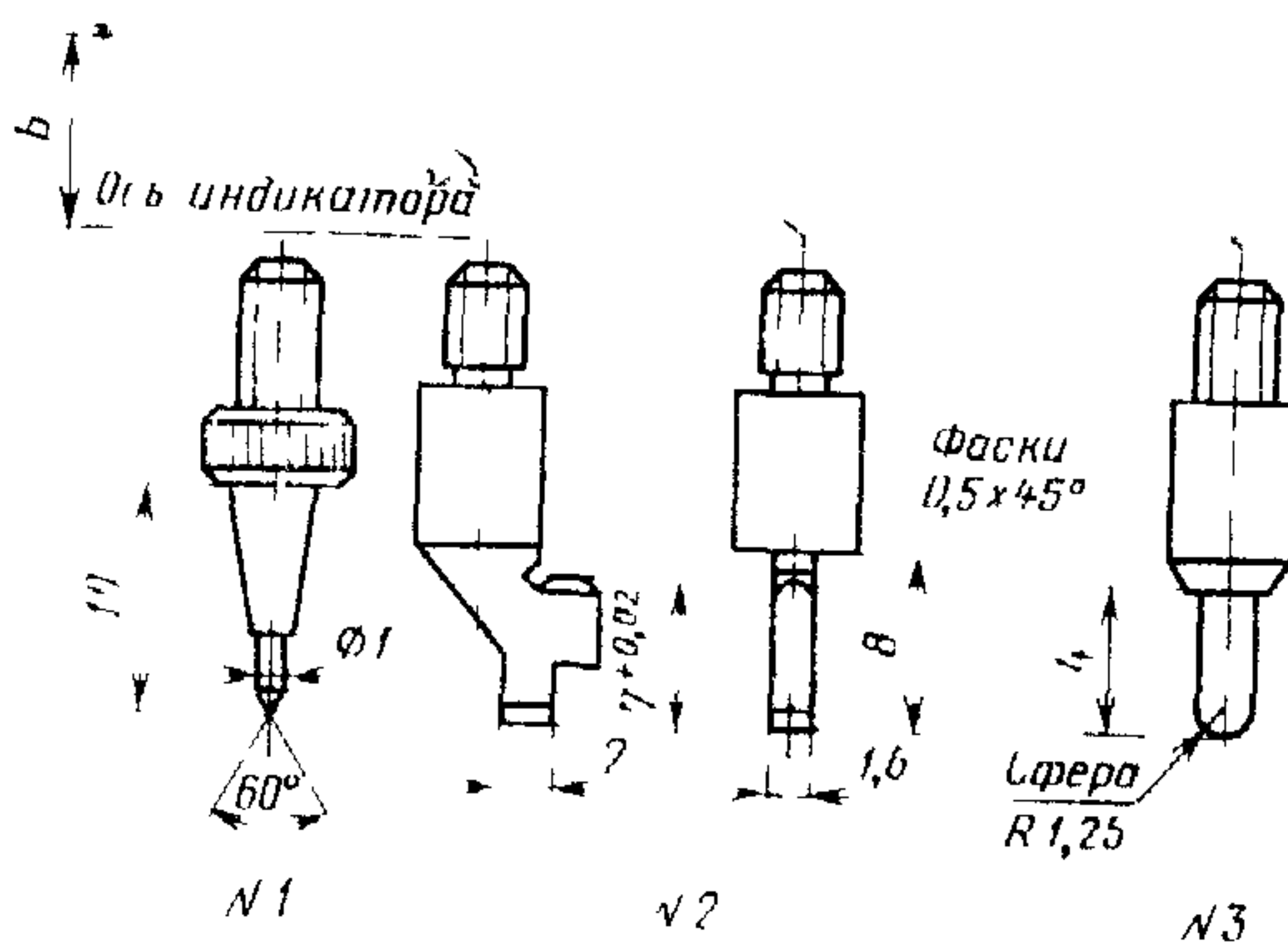
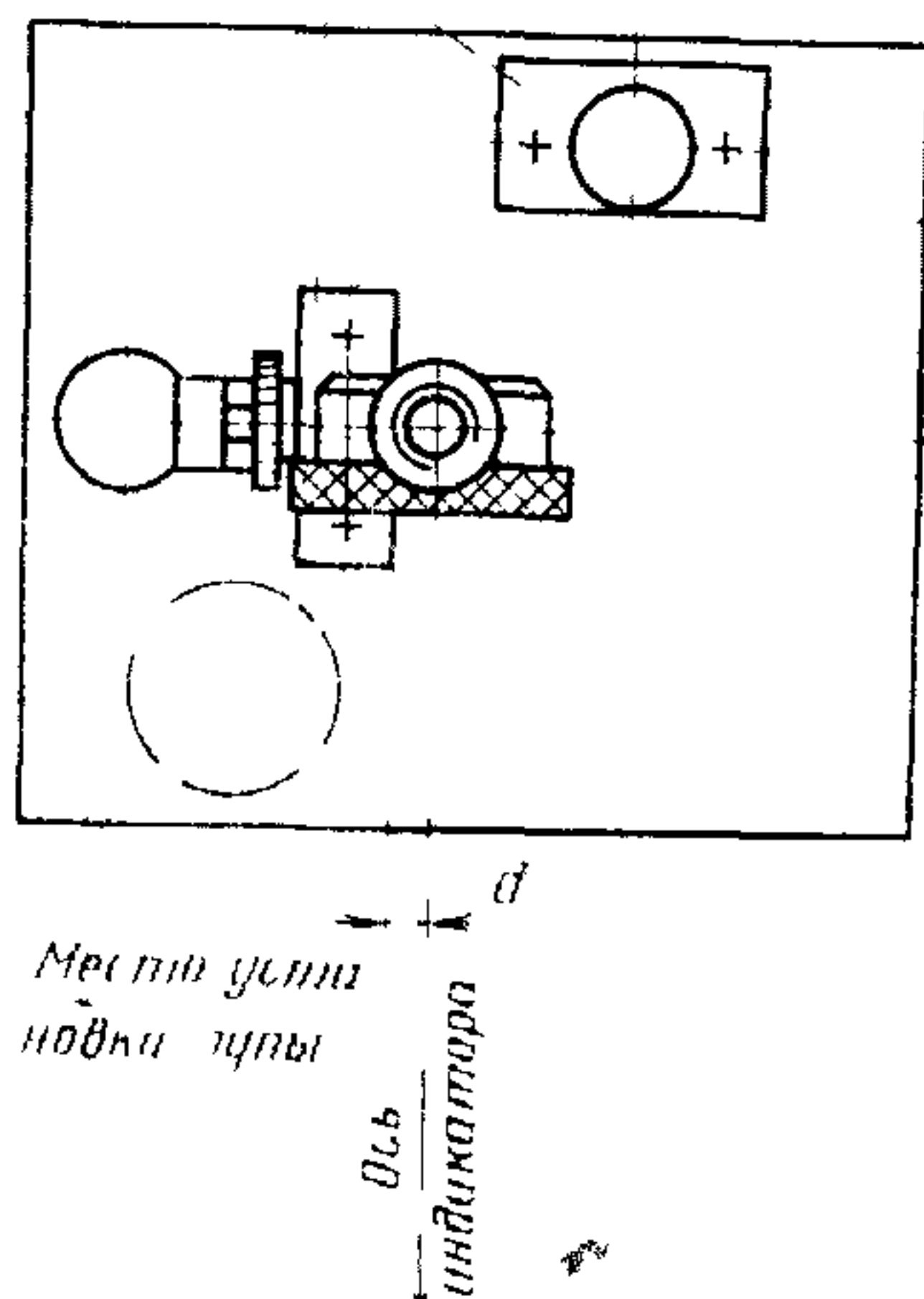
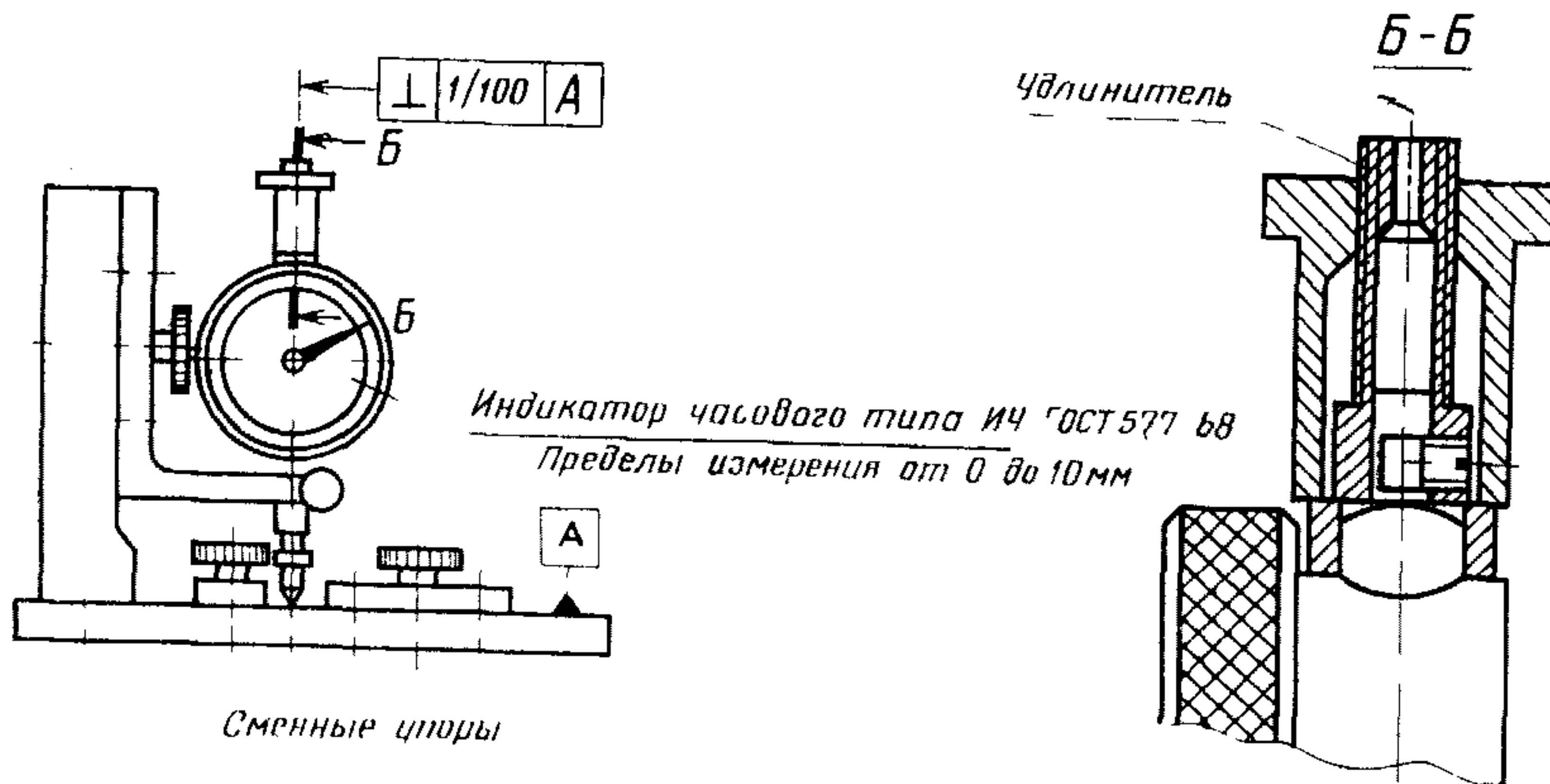
обозначения настоящего стандарта;

номера и фамилии упаковщика.

5.4. Транспортная маркировка — по ГОСТ 14192—77.

5.5. Крышки транспортируют всеми видами транспорта в крытых транспортных средствах в соответствии с правилами перевозки грузов, действующими на каждом виде транспорта.

5.6. Крышки должны храниться в отопляемом помещении с относительной влажностью воздуха не более 80%.



Индикаторное приспособление

Измерительные наконечники

Номер крышки	$d$ , мм	$B$ , мм
III—38	$4,9 \pm 0,2$	$21,0 \pm 0,15$
III—66	$4,9 \pm 0,2$	$34,6 \pm 0,15$
III—82	$4,9 \pm 0,2$	$42,6 \pm 0,15$

Изменение № 1 ГОСТ 25749—83 Крышки металлические для стеклянной тары с венчиком горловины типа III. Технические условия

Утверждено и введено в действие Постановлением Государственного комитета СССР по стандартам от 13 05 88 № 1333

Дата введения 01 11 88

Вводная часть Второй абзац исключить

Пункт 2.2 изложить в новой редакции «2.2 Для изготовления крышек должна применяться

жесть белая электролитического лужения ЭЖК номер 25 со степенью твердости А2, класса покрытия II по ГОСТ 13345—85,

жесть хромированная ХЖК и ХЛЖК по нормативно технической документации со следующими показателями

толщина, мм

0,25  $\begin{matrix} +0,01 \\ -0,02 \end{matrix}$

твердость по Супер Роквеллу (с применением алмазного столика)

HR 30T 57 ± 3

жесть белая электролитического лужения импортная со следующими показателями

толщина, мм

0,24 ± 0,02

масса оловянного покрытия на 1 м<sup>2</sup> г

56

твердость по Супер Роквеллу

HR 30T 54—61

глубина лунки по Эриксену, мм, не менее

6,9»

(Продолжение см с 182)



(Продолжение изменения к ГОСТ 25749—83)

Пункт 2.10. Заменить ссылку: ГОСТ 2874—73 на ГОСТ 2874—82.

Пункт 2.12. Заменить значение: 1 кгс на 9,8 Н (1 кгс).

Пункт 3.3. Таблица 3. Графа «Приемочное число». Заменить значения: 11 на 7, 26 на 18; графа «Браковочное число». Заменить значения: 16 на 11, 27 на 19.

Пункт 3.4. Исключить слова: «каждых 150—280 шт. крышек в»; таблицу 4 изложить в новой редакции:

Таблица 4

Номер группы	Выборка	Объем выборки	Общий объем выборки	Приемочное число	Браковочное число
2	1	32	32	0	2
	2	32	64	1	2

Пункт 3.5. Четвертый абзац изложить в новой редакции: «По результатам контроля второй выборки партию принимают, если количество крышек, не соответствующих требованиям настоящего стандарта, в двух выборках меньше или равно приемочному числу, указанному в табл. 3 и 4, и бракуют, если это количество больше или равно браковочному числу, указанному в табл. 3 и 4».

Пункт 5.1. Заменить ссылку: ГОСТ 13516—72 на ГОСТ 13516—86.

Пункт 5.6 изложить в новой редакции: «5.6. Крышки должны храниться по условиям хранения 1 по ГОСТ 15150—69».

(ИУС № 8 1988 г.)

**Д. ТРАНСПОРТНЫЕ СРЕДСТВА И ТАРА**

**Группа Д97**

**Изменение № 2 ГОСТ 25749—83 Крышки металлические для стеклянной тары с венчиком горловины типа III. Технические условия**

**Принято Межгосударственным Советом по стандартизации, метрологии и сертификации (протокол № 8 от 12.10.95)**

**Дата введения 1996—07—01**

За принятие проголосовали

Наименование государства	Наименование национального органа стандартизации
Республика Беларусь Республика Казахстан Республика Молдова Российская Федерация Республика Таджикистан  Туркменистан Украина	Белстандарт Госстандарт Республики Казахстан Молдовастандарт Госстандарт России Таджикский государственный центр по стандартизации, метрологии и сертификации Туркменглавгосинспекция Госстандарт Украины

*(Продолжение см с 44)*

Вводную часть дополнить абзацем «Требования пп 2 6, 2 9, 2 10, 2 11, 4 1 2, 4 3 1 являются обязательными»,

заменить ссылку ГОСТ 5717—81 на ГОСТ 5717—91

Пункт 2 6 изложить в новой редакции «2 6 Материалы, применяемые для изготовления крышек, должны быть допущены для контакта с пищевыми продуктами органами санэпиднадзора в порядке, установленном в государстве»

Раздел 2 дополнить пунктом — 2 6 1 «2 6 1 Контроль санитарно-химических показателей проводится периодически, но не реже двух раз в год

Органолептические показатели и контролируемые токсичные органические вещества, входящие в рецептурный состав лакокрасочных покрытий, устанавливаются в соответствии с нормативной документацией по гигиенической оценке лакированной консервной тары»

Раздел 4 дополнить пунктом — 4 3 1 «4 3 1 Органолептические показатели (запах и привкус вытяжек, наличие в них мути, осадка, допустимые количества миграции (ДКМ) органических веществ, ингредиентов лакового покрытия) контролируются методами, утвержденными органами санэпиднадзора»

Пункт 4 5 Заменить ссылку ГОСТ 7761—75 на «по нормативной документации»

(ИУС № 5 1996 г )