



**ГОСУДАРСТВЕННЫЙ СТАНДАРТ
СОЮЗА ССР**

МАШИНЫ ЗЕМЛЕРОЙНЫЕ. ЭКСКАВАТОРЫ

**МЕТОДЫ ИЗМЕРЕНИЯ УСИЛИЙ НА РАБОЧИХ
ОРГАНАХ**

**ГОСТ 28921—91
(ИСО 6015—89)**

Издание официальное

**ГОСУДАРСТВЕННЫЙ КОМИТЕТ СССР ПО УПРАВЛЕНИЮ
КАЧЕСТВОМ ПРОДУКЦИИ И СТАНДАРТАМ**

Москва

20 коп. БЗ 2—91/95

**МАШИНЫ ЗЕМЛЕРОЙНЫЕ.
ЭКСКАВАТОРЫ****ГОСТ
28921—91****Методы измерения усилий на рабочих органах**Earth-moving machinery. Excavators.
Methods of measuring tool forces**(ИСО 6015—89)**

ОКП 48 1100

Дата введения 01.01.92**1. НАЗНАЧЕНИЕ**

Настоящий стандарт распространяется на гидравлические экскаваторы всех типов по ГОСТ 28764 (ИСО 6165) на гусеничном и колесном ходу как с выносными опорами, так и без них, и устанавливает методы определения усилий на рабочих органах гидравлических экскаваторов, а также лимитирующие их факторы.

2. ССЫЛКИ

Ссылочные документы приведены в информационных данных. Все ссылки на НТД предполагают их последнее издание.

3. ОПРЕДЕЛЕНИЯ**3.1. Усилие на рабочих органах**

На экскаваторе с оборудованием прямого копания или обратной лопатой усилиями на рабочих органах являются фактические усилия, возникающие на режущей кромке ковша при отдельном действии гидроцилиндра ковша или гидроцилиндра рукояти.

Для ковшей с криволинейной или треугольной режущей кромкой эти усилия следует измерять посередине ширины ковша.

Измеряемые усилия на рабочем органе должны быть направлены по касательной к дуге перемещения кромки ковша.

3.2. Усилие замыкания грейферного ковша — максимальное усилие между кромками или концами зубьев челюстей грейферного ковша при их замыкании.

Издание официальное

© Издательство стандартов, 1991

Настоящий стандарт не может быть полностью или частично воспроизведен, тиражирован и распространен без разрешения Госстандарта СССР

3.3. Масса — эксплуатационная масса машины по ГОСТ 27922.

3.4. Давление рабочей жидкости

3.4.1. Рабочее давление в контуре — номинальное давление, создаваемое в конкретном гидроконтуре насосом (насосами).

3.4.2. Давление удерживания в контуре — максимальное статическое давление в конкретном гидроконтуре, ограниченное предохранительным клапаном при расходе не свыше 10% номинального расхода для данного контура.

3.5. Лимитирующие факторы (см. также п. 7.1)

3.5.1. Ограничение по возможности гидросистемы — случай, когда усилия на рабочем органе или подъемное усилие лимитируется рабочим давлением или давлением удерживания в контуре.

3.5.2. Ограничение по возможностям двигателя — случай, когда усилия на рабочем органе лимитируются остановкой двигателя.

3.5.3. Ограничение по опрокидыванию — случай, когда усилия на рабочем органе лимитируются началом опрокидывания машины.

3.5.4. Ограничение по скольжению — случай, когда усилия на рабочем органе лимитируются скольжением машины по поверхности испытательной площадки.

4. ПРИБОРЫ И ОБОРУДОВАНИЕ ДЛЯ ИСПЫТАНИЙ

Оборудование для испытаний должно включать устройства перечисленные в пп. 4.1—4.4.

4.1. Динамометр или измерительный преобразователь силы, соответствующий значению измеряемого усилия на рабочем органе, с погрешностью $\pm 2\%$, включая погрешность устройства для считывания показаний.

4.2. Масляный манометр с погрешностью $\pm 2\%$.

4.3. Канаты, скобы, страховочные цепи и регулируемые опорные рамы.

4.4. Прибор для измерения линейных размеров с погрешностью $\pm 2\%$.

5. ИСПЫТАТЕЛЬНАЯ ПЛОЩАДКА

Площадка для испытаний должна иметь строго горизонтальную поверхность с твердым, предпочтительно бетонным, покрытием с точками крепления (анкерами) и достаточным пространством для размещения динамометров по п. 4.1. При измерениях ниже уровня опорной поверхности должен быть предусмотрен приямок достаточной глубины и вместимости, в котором можно было бы разместить рабочий орган, а также динамометр, средства его крепления и вспомогательное оборудование.

Примечание. Измеряемое усилие предпочтительно прикладывать непосредственно к динамометру по п. 4.1. Если усилие прикладывают через блок,

то следует учитывать трение в блоке для получения общей погрешности $\pm 2\%$. Поскольку на точность измерений может повлиять масса каната, рекомендуется применять канат возможно меньшей длины.

6. ПОДГОТОВКА К ИСПЫТАНИЯМ

Экскаватор должен быть чистым, его общее оборудование должно соответствовать требованиям ГОСТ 27922.

Машина должна быть оснащена ковшом или иным рабочим органом и соответствующими противовесами. Давление и балласт в шинах или натяжение гусениц должны соответствовать указаниям изготовителя.

Для каждого опыта рабочее оборудование должно быть смонтировано в соответствии с указаниями изготовителя путем использования различных положений пальцев крепления ковша, рычажной системы ковша и рукояти (см. черт. 1).

Перед испытаниями двигатель и гидросистему прогревают до нормальных рабочих температур, после чего проверяют соответствие рабочих давлений и давлений удерживания в контурах рекомендациям изготовителя.

Затем машину устанавливают на испытательной площадке по п. 5, ковш или иной рабочий орган соответствующим образом соединяют с динамометром, как показано на черт. 1—5, причем положение рычажной системы зависит от того, какое усилие на рабочем органе подлежит измерению.

7. МЕТОДЫ ИЗМЕРЕНИЯ УСИЛИИ НА РАБОЧИХ ОРГАНАХ

7.1. Общие положения

Испытания проводят при работе машины в соответствии с указаниями изготовителя по ее эксплуатации и при соблюдении всех правил техники безопасности.

Должны быть установлены страховочные цепи по п. 4.3 для предотвращения фактического опрокидывания машины при любом опыте, при котором лимитирующим фактором может оказаться ограничение по опрокидыванию.

При работе двигателя с максимальной частотой вращения коленчатого вала, рекомендованной изготовителем, включают отдельно нужный гидроцилиндр (цилиндры) и регистрируют усилие на кромке ковша или ином рабочем органе.

Для получения оптимального положения, обеспечивающего максимальное усилие, проводят серию предварительных опытов при установке рукояти и ковша под разными углами друг к другу (т. е. при изменении хода поршня гидроцилиндра).

Для каждого опыта отмечают лимитирующие факторы по п. 3.5 (см. также п. 8.2). В случае ограничения по возможностям гидросистемы в протоколе указывают, в каком гидроконтуре или в си-

стеме было превышено давление удерживания. В случае ограничения по опрокидыванию усилие на рабочем органе измеряют после начала опрокидывания.

Страховочные цепи должны быть ненапрянутыми, с тем чтобы машина могла достигнуть граничного положения и все же была застрахована от опрокидывания.

Если происходит скольжение, то машина должна быть заанкерена, а в протоколе испытания следует указать, что максимальное усилие было достигнуто заанкериванием машины.

Если имеется возможность варьирования положений шарниров стрелы, рукояти, рабочего органа и гидроцилиндров и (или) телескопической стрелы, то должны быть зарегистрированы относительные положения пальцев крепления стрелы, рукояти и ковша и положение телескопической стрелы при испытаниях.

Для экскаваторов, снабженных выносными опорами, испытания проводят с поднятыми или опущенными выносными опорами, в зависимости от указаний изготовителя.

Каждое испытание проводят три раза и регистрируют максимальное усилие на рабочем органе для каждого опыта. В качестве результата испытаний указывают среднее арифметическое из этих трех значений.

Усилия на рабочем органе измеряют в соответствии с вышележащими общими требованиями, а также конкретными требованиями по пп. 7.2—7.4 и приводимыми схемами.

7.2. Экскаватор с оборудованием обратной лопаты (см. черт. 1 и 2)

7.2.1. *Максимальное усилие на ковше обратной лопаты, развиваемое гидроцилиндром (цилиндрами) ковша*

Максимальное усилие на кромке ковша при положении гидроцилиндра (цилиндров) ковша, обеспечивающем максимальный вращающий момент относительно шарнира крепления ковша. Кромка ковша должна перемещаться в направлении к базовой машине. Усилие измеряют по касательной к дуге, описываемой кромкой ковша вокруг шарнира ковша (см. черт. 1).

7.2.2. *Максимальное усилие на ковше обратной лопаты, развиваемое гидроцилиндром (цилиндрами) рукояти*

Максимальное усилие на кромке ковша при положении гидроцилиндра рукояти, обеспечивающем максимальный вращающий момент рукояти относительно шарнира крепления. Кромка ковша должна перемещаться в направлении к базовой машине. Ковш располагают по п. 7.2.1, за исключением того, что ни одна часть ковша не должна находиться снаружи дуги, описываемой кромкой ковша относительно шарнира крепления рукояти. Усилие измеряют по касательной к этой дуге (см. черт. 2).

7.3. Экскаватор с оборудованием прямого копания (см. черт. 3 и 4)

7.3.1. Максимальное усилие прямого копания, развиваемое гидроцилиндром (цилиндрами) ковша

Максимальное усилие на кромке ковша при положении гидроцилиндра ковша, обеспечивающем максимальный вращающий момент относительно шарнира крепления ковша. Кромка ковша должна перемещаться в направлении от базисной машины. Усилие измеряют по касательной к дуге, описываемой кромкой ковша вокруг шарнира (черт. 3).

7.3.2. Максимальное усилие прямого копания, развиваемое гидроцилиндром (цилиндрами) рукояти

Максимальное усилие на кромке ковша при положении гидроцилиндра рукояти, обеспечивающем максимальный вращающий момент рукояти относительно шарнира крепления. Кромка ковша должна перемещаться в направлении от базисной машины. Ковш располагают по п. 7.3.1, за исключением того, что ни одна часть ковша не должна находиться снаружи дуги, описываемой кромкой ковша вокруг шарнира крепления рукояти. Усилие измеряют по касательной к этой дуге (черт. 4).

7.4. Экскаватор с грейферным оборудованием

7.4.1. Максимальное усилие замыкания грейферного ковша

Между режущими кромками или зубьями челюстей грейфера помещают динамометрический преобразователь и измеряют максимальное усилие, создаваемое гидроцилиндрами замыкания челюстей или другими средствами. Должно быть зарегистрировано расстояние между режущими кромками или зубьями (черт. 5).

8. ПРОТОКОЛ ИСПЫТАНИЙ

8.1. Общие сведения о машине

В протокол должны быть включены сведения по пп. 8.1.1—8.1.3.

8.1.1. Машина:

- а) тип;
- б) модель;
- в) изготовитель;
- г) масса машины при испытаниях (по ГОСТ 27922), кг;
- д) регулировка (регулировки) рабочего давления или давления удерживания в гидроконтурах, кПа.

8.1.2. Тип ходового устройства (гусеничной или колесной машины) по ГОСТ 28633:

а) гусеничная машина:

- 1) тип башмака гусеницы,
- 2) максимальная ширина (по гусеницам) W_1 , м,
- 3) колея гусеничного хода W_2 , м,
- 4) ширина башмака гусеницы W_4 , м,

5) база гусеничного хода (расстояние между вертикальными осевыми линиями передних и задних направляющих или ведущих колес) W_2 , м;

б) колесная машина:

1) колея W_3 (указать переднюю и заднюю колес, если они отличаются друг от друга), м,

2) колесная база W_3 , м,

3) размеры шин,

4) давление в шинах, кПа,

5) балласт (если предусмотрен), кг.

8.1.3. Рабочее оборудование:

а) длина стрелы (при имеющихся положениях пальцев или телескопического устройства), м,

б) длина рукояти (при имеющихся положениях пальцев или телескопического устройства), м,

в) тип ковша, номинальная вместимость (по ГОСТ 17257) и масса, кг,

г) дополнительное оборудование (указать) и его масса, кг,

д) противовес, кг,

е) выносные опоры: ширина по центрам плит выдвинутых выносных опор W_6 , м.

8.2. Результаты испытаний

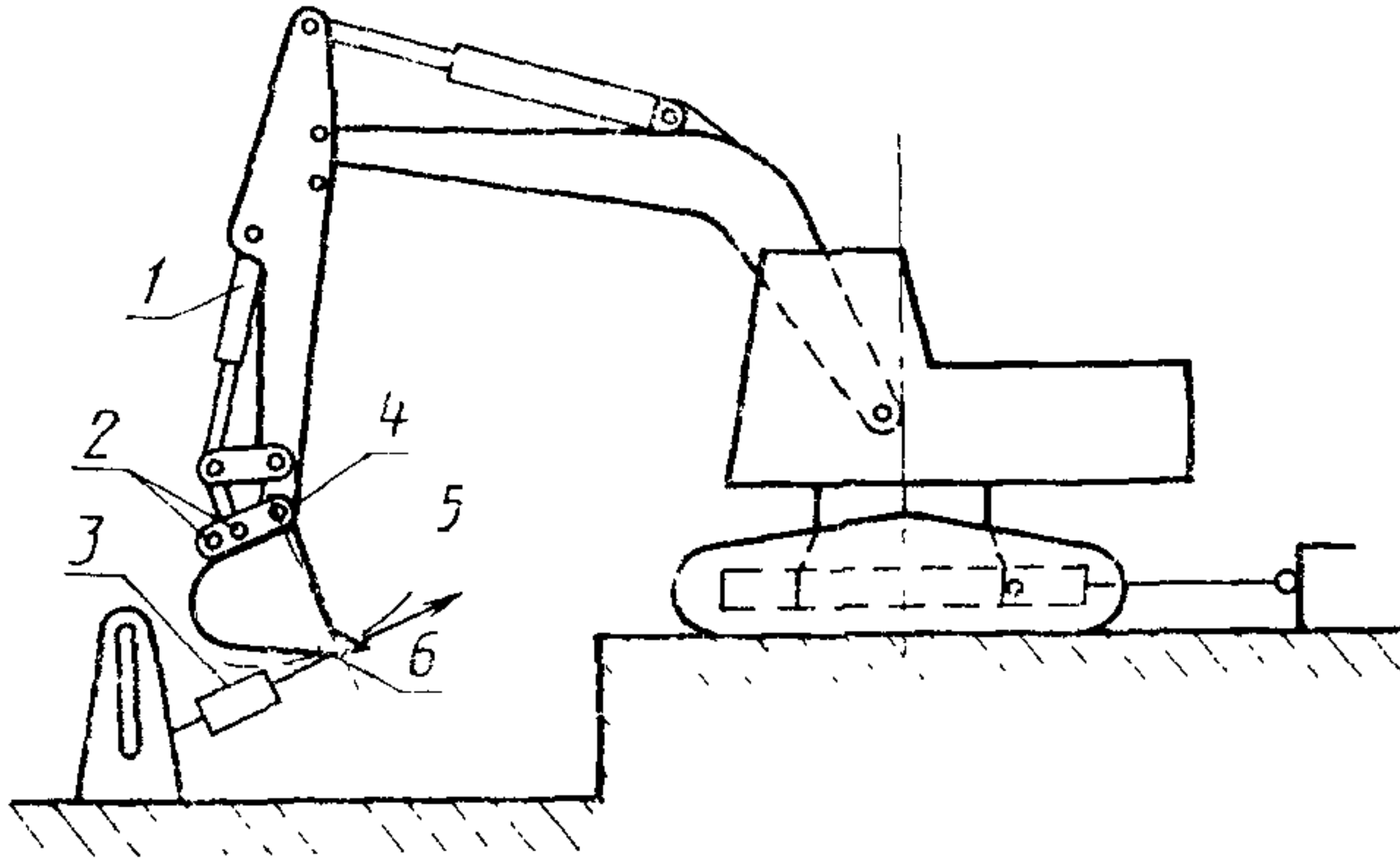
Усилия на рабочих органах должны быть занесены в следующую таблицу.

Результаты испытаний

Рабочее оборудование	Положение пальцев крепления и длина рукояти	Усилие, Н	Лимитирующий фактор
Максимальное усилие на ковше обратной лопаты. развиваемое гидроцилиндром ковца; развиваемое гидроцилиндром рукояти			
Максимальное усилие прямого копания развиваемое гидроцилиндром ковца; развиваемое гидроцилиндром рукояти			
Грейферное оборудование Усилие замыкания	Расстояние между зубьями (режущими кромками)		

**Гидравлический экскаватор с оборудованием
обратная лопата**

**Типовая схема измерения максимального
усилия на ковше обратной лопаты,
развиваемого гидроцилиндрами ковша**

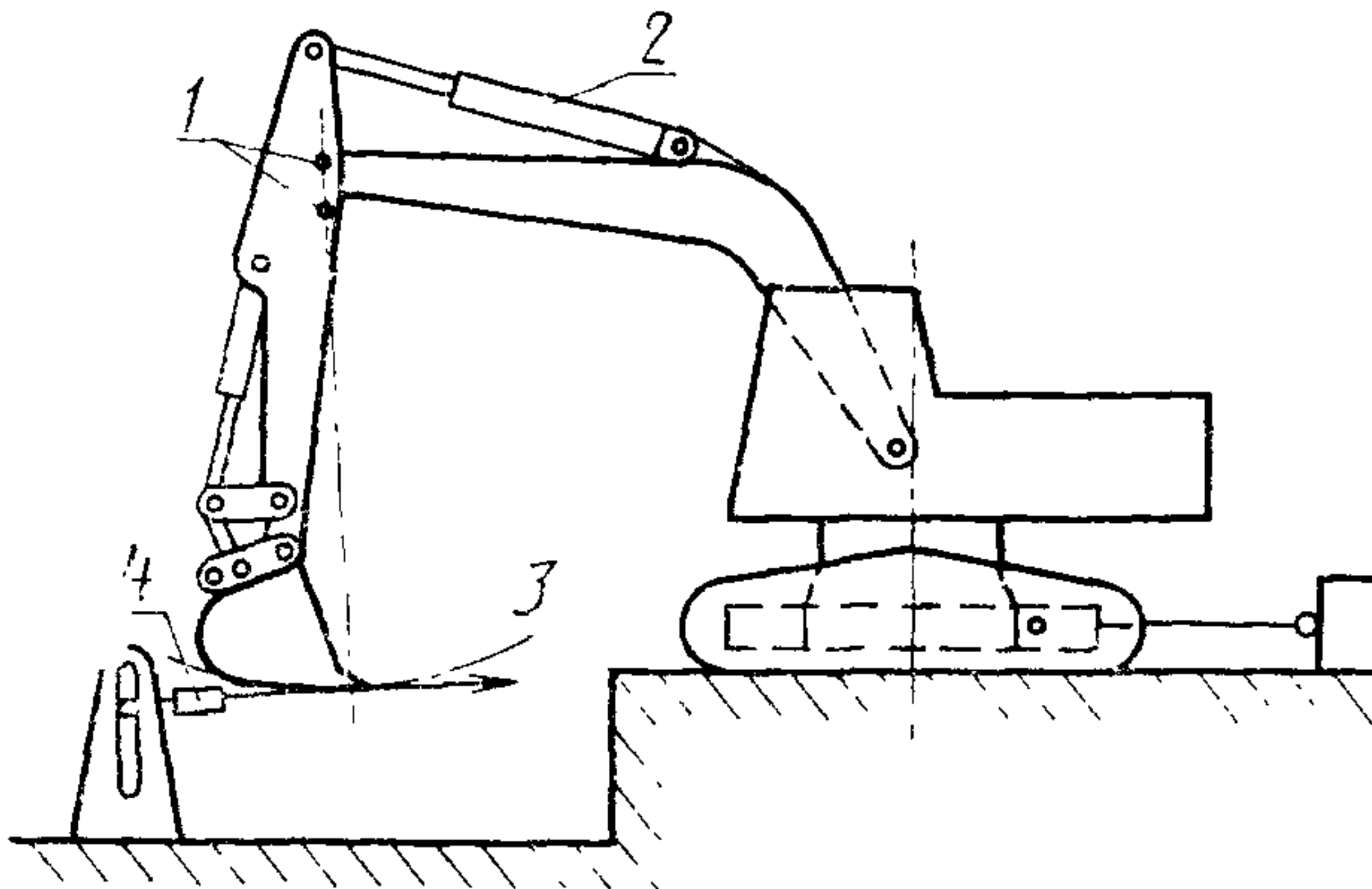


1—гидроцилиндр ковша; 2—альтернативные положения пальца; 3—динамометр; 4—шарнир крепления ковша; 5—усилие на рабочем органе, 6—кромка ковша

Черт. 1

**Гидравлический экскаватор с оборудованием
обратная лопата**

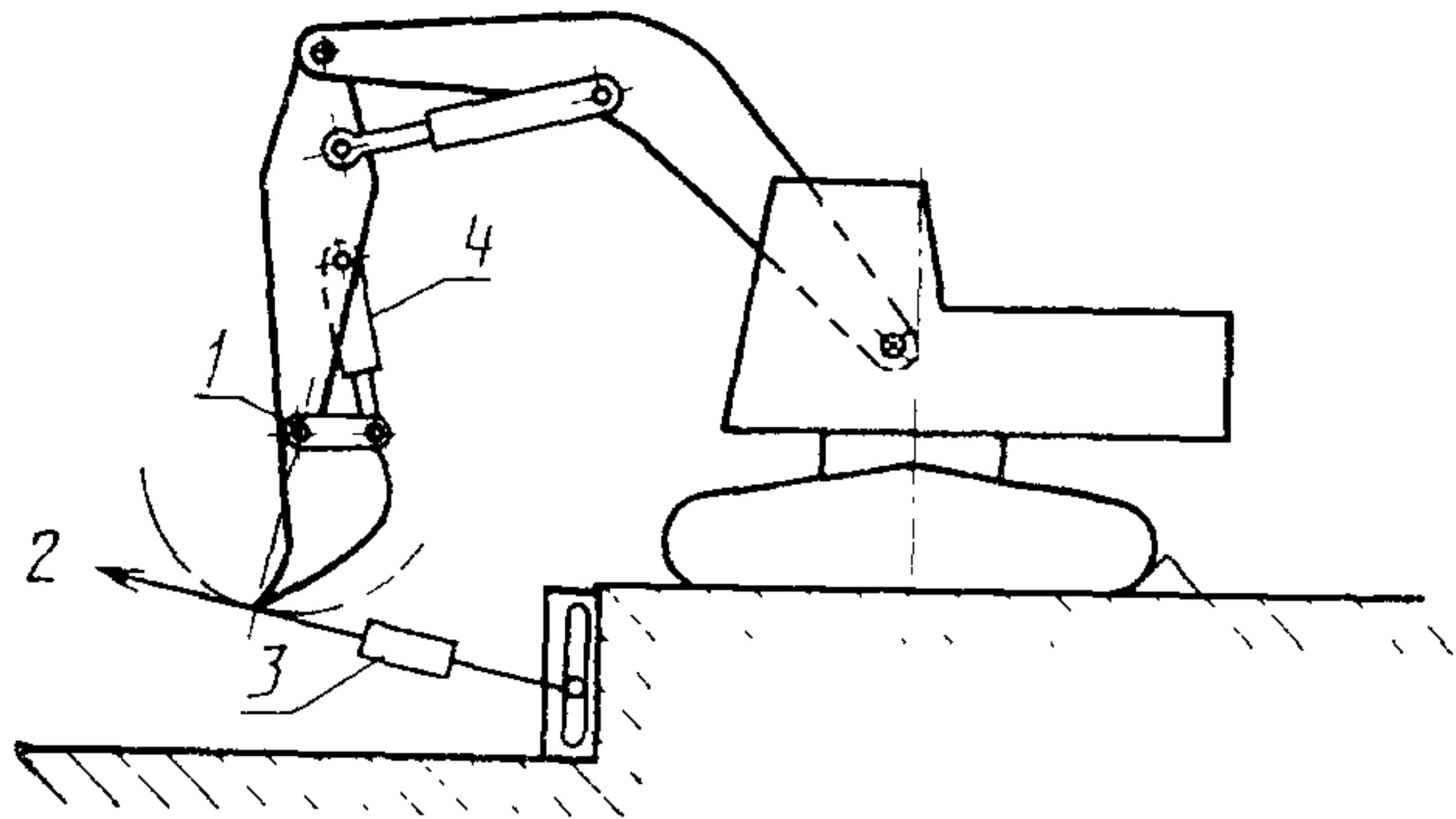
**Типовая схема измерения максимального усилия
на ковше обратной лопаты, развиваемого
гидроцилиндром рукояти**



1—альтернативные положения пальца; 2—гидроцилиндр рукояти; 3—усилие на рабочем органе; 4—динамометр

Черт. 2

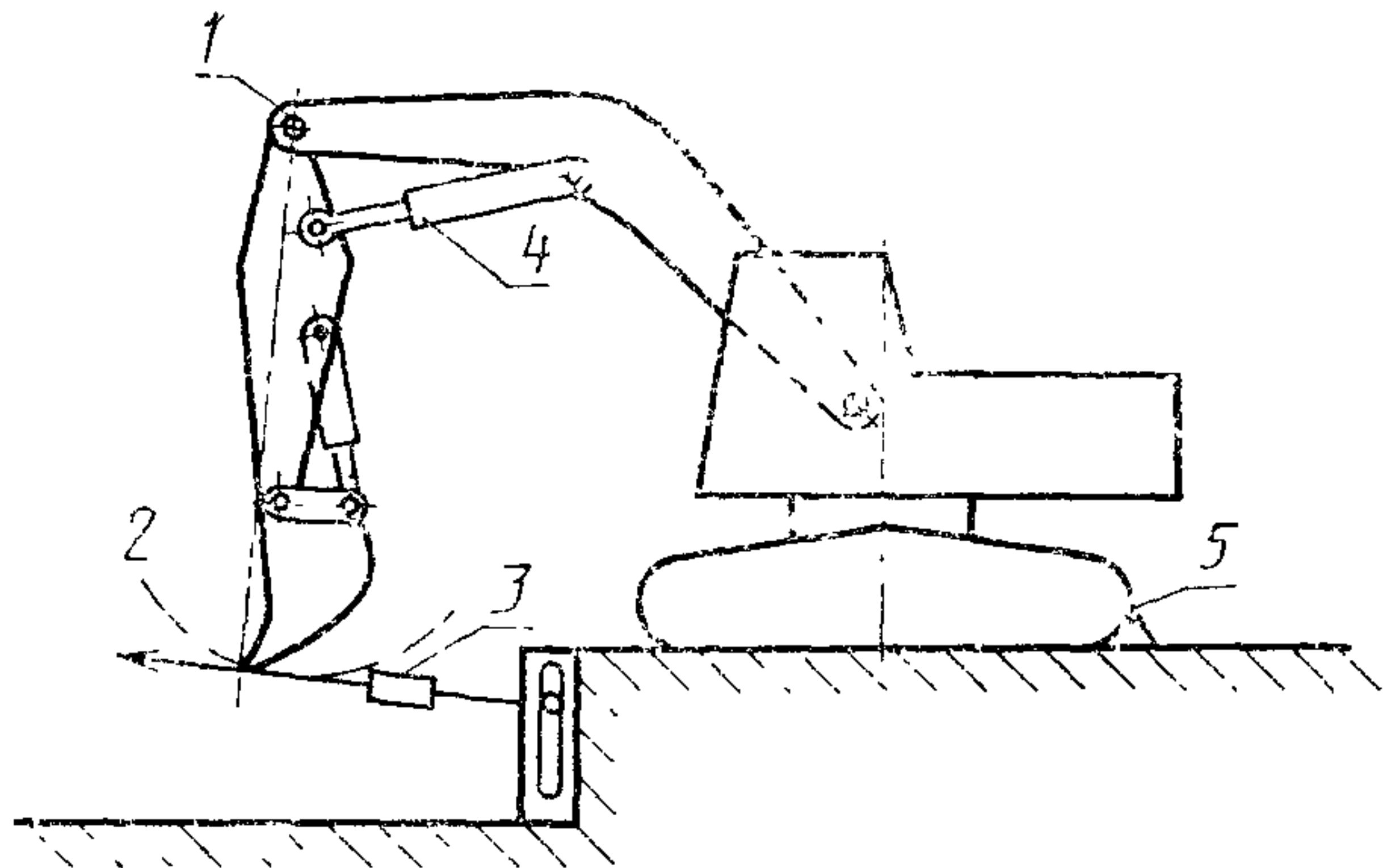
**Гидравлический экскаватор с оборудованием
прямого копания**
Типовая схема измерения максимального усилия
на ковше, развиваемого гидроцилиндром ковша



1—шарнир крепления ковша, 2—усилие на рабочем органе;
3—динамометр; 4—гидроцилиндр ковша

Черт. 3

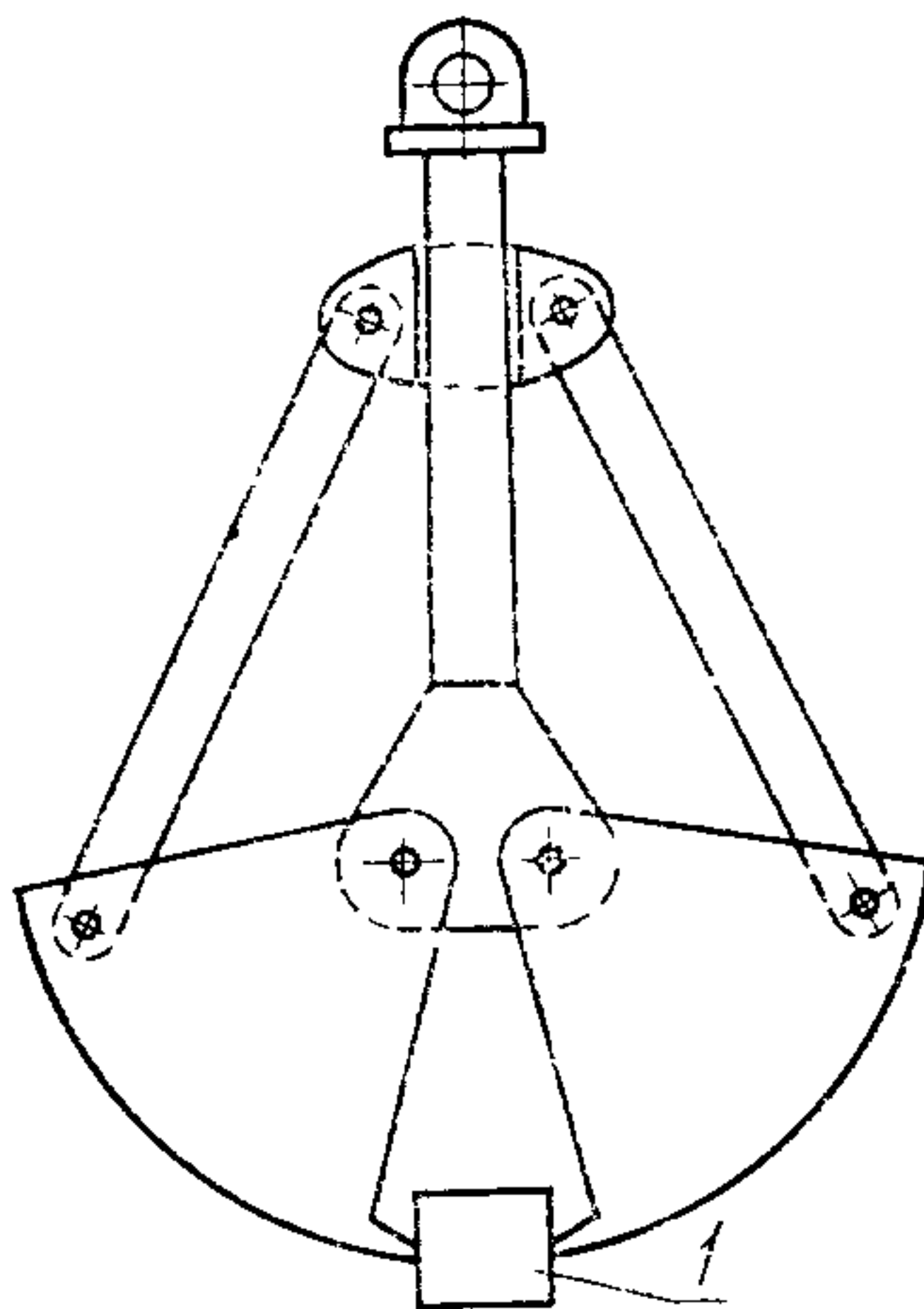
**Гидравлический экскаватор с оборудованием
прямого копания**
Типовая схема измерения максимального
усилия на ковше, развиваемого
гидроцилиндром рукояти



1—шарнир крепления рукояти; 2—усилие на рабочем органе;
3—динамометр; 4—гидроцилиндр рукояти; 5—машина, может
быть блокирована при скольжении

Черт. 4

Грейфер
Типовая схема измерения
максимального усилия
замыкания



1—динамометр

Черт. 5

ИНФОРМАЦИОННЫЕ ДАННЫЕ

1. ПОДГОТОВЛЕН И ВНЕСЕН Министерством тяжелого машиностроения СССР
 2. УТВЕРЖДЕН И ВВЕДЕН В ДЕЙСТВИЕ Постановлением Государственного комитета СССР по управлению качеством продукции и стандартам от 27.02.91 № 187
- Настоящий стандарт подготовлен методом прямого применения международного стандарта ИСО 6015—89 «Машины землеройные. Экскаваторы. Методы измерения усилий на рабочих органах» и полностью ему соответствует
3. ВВЕДЕН ВПЕРВЫЕ
 4. Срок проверки — 1997 г., периодичность проверки — 5 лет
 5. ССЫЛОЧНЫЕ НОРМАТИВНО-ТЕХНИЧЕСКИЕ ДОКУМЕНТЫ

Раздел, пункт, в котором приведена ссылка	Обозначение соответствующего стандарта ИСО	Обозначение отечественного нормативно-технического документа, на который дана ссылка
1	ИСО 6165—87	ГОСТ 28764—90
3.3; 6: 8.1.1	ИСО 6016—82	ГОСТ 27922—88
8.1.2	ИСО 6746/1—87	ГОСТ 28633—90
8.1.3	ИСО 7546—83	ГОСТ 17257—87
8.1.3	ИСО 7451—83	

Редактор *В. М. Лысенкина*
 Технический редактор *О. Н. Никитина*
 Корректор *В. М. Смирнова*

Сдано в наб. 27.03.91 Подп. в печ 21.05.91 0,75 усл. п. л 0,75 усл. кр-отт 0,55 уч.-изд. л
 Тир 2000 Цена 20 к.

Ордена «Знак Почета» Издательство стандартов, 123557, Москва, ГСП, Новопресненский пер., 3
 Тип. «Московский печатник», Москва, Лялин пер., 6. Зак. 218