



**ГОСУДАРСТВЕННЫЙ СТАНДАРТ
СОЮЗА ССР**

ЦЕПИ ТРАНСПОРТНЫЕ ПЛАСТИНЧАТЫЕ ДЛЯ СТЕКЛЯННОЙ ТАРЫ

ТИПЫ, ОСНОВНЫЕ ПАРАМЕТРЫ И РАЗМЕРЫ

**ГОСТ 27272–87
(СТ СЭВ 5668–86)**

Издание официальное

Е

**ГОСУДАРСТВЕННЫЙ КОМИТЕТ СССР ПО СТАНДАРТАМ
Москва**

ВНЕСЕН Министерством машиностроения для легкой и пищевой промышленности и бытовых приборов

Постановлением Государственного комитета СССР по стандартам от 10.04.87 № 1209 стандарт Совета Экономической Взаимопомощи СТ СЭВ «Цели транспортные пластинчатые для стеклянной тары. Типы, основные параметры и размеры» введен в действие непосредственно в качестве государственного стандарта СССР с 1 января 1989 г.

**ЦЕПИ ТРАНСПОРТНЫЕ ПЛАСТИНЧАТЫЕ
ДЛЯ СТЕКЛЯННОЙ ТАРЫ****Типы, основные параметры и размеры**Transport plate chains for glass packages.
Types, main parameters and dimensions**ГОСТ
27272—87****{СТ СЭВ 5668—86}**

ОКП 51 3000

Дата введения 01.01.89**Несоблюдение стандарта преследуется по закону****1. ТИПЫ**

1.1. Пластинчатые транспортные цепи изготавливаются двух типов:

тип S — одношарнирный (черт. 1);

тип D — двухшарнирный (черт. 2);

1.2. Пластинчатые транспортные цепи типа S могут иметь поворотное исполнение R (черт. 3).

1.3. В обозначение пластинчатой транспортной цепи должно быть включено:

1) S — цепи транспортные пластинчатые, шарнирные;

2) размер ширины пластины цепи;

3) тип цепи (S или D);

4) индекс R, в случае поворотного исполнения.

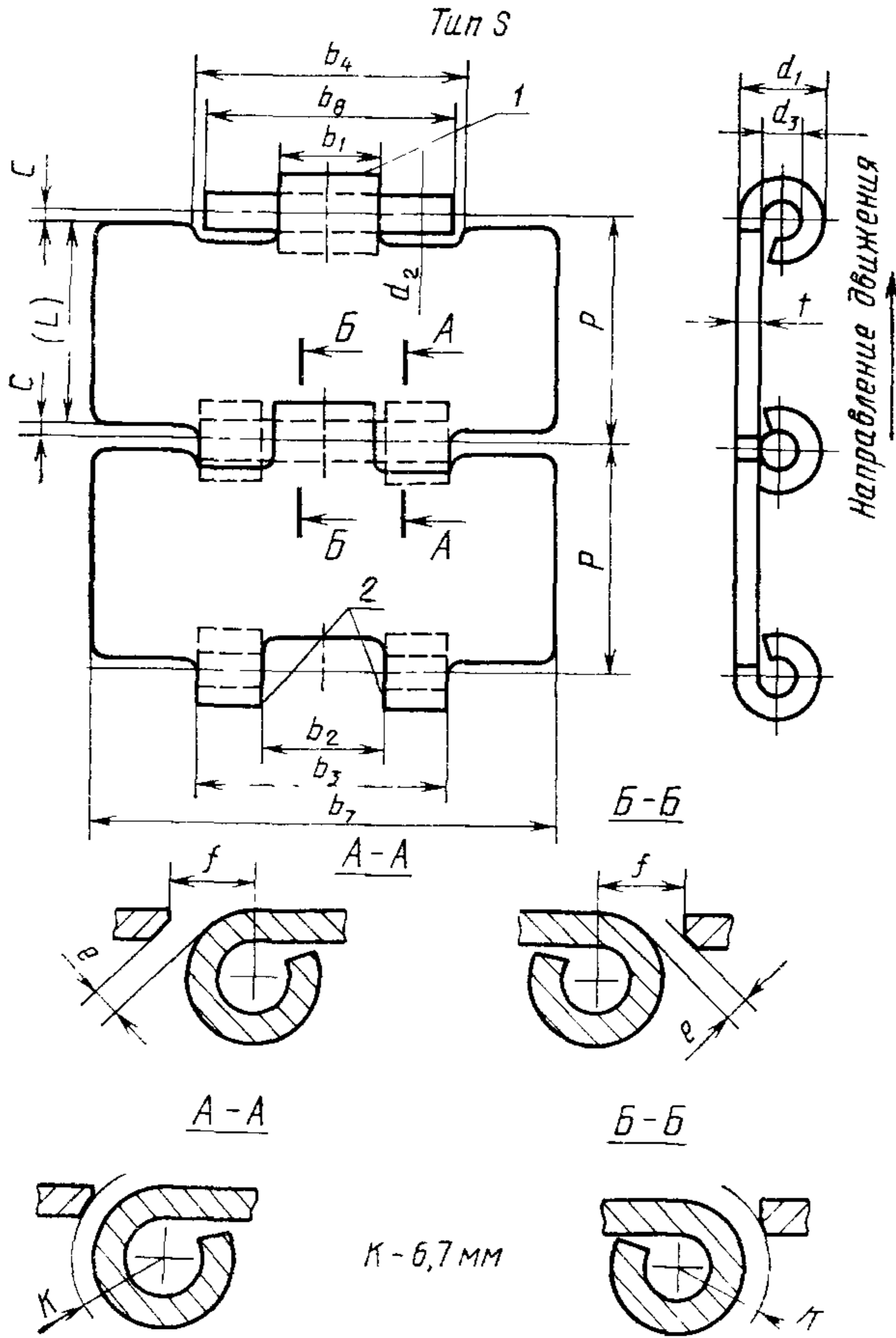
Пример условного обозначения цепи с одним шарниром при номинальной ширине пластины 82,6 мм:

C13S ГОСТ 27272—87

Пример условного обозначения поворотной цепи с одним шарниром при номинальной ширине пластины 82,6 мм:

*C13SR ГОСТ 27272—87***2. ОСНОВНЫЕ ПАРАМЕТРЫ И РАЗМЕРЫ**

2.1. Основные параметры и размеры цепей типа S должны соответствовать указанным на черт. 1 и в таблице, цепей типа D — на черт. 1 и 2 и в таблице, цепей исполнения R — на черт. 3 и 1 и в таблице.



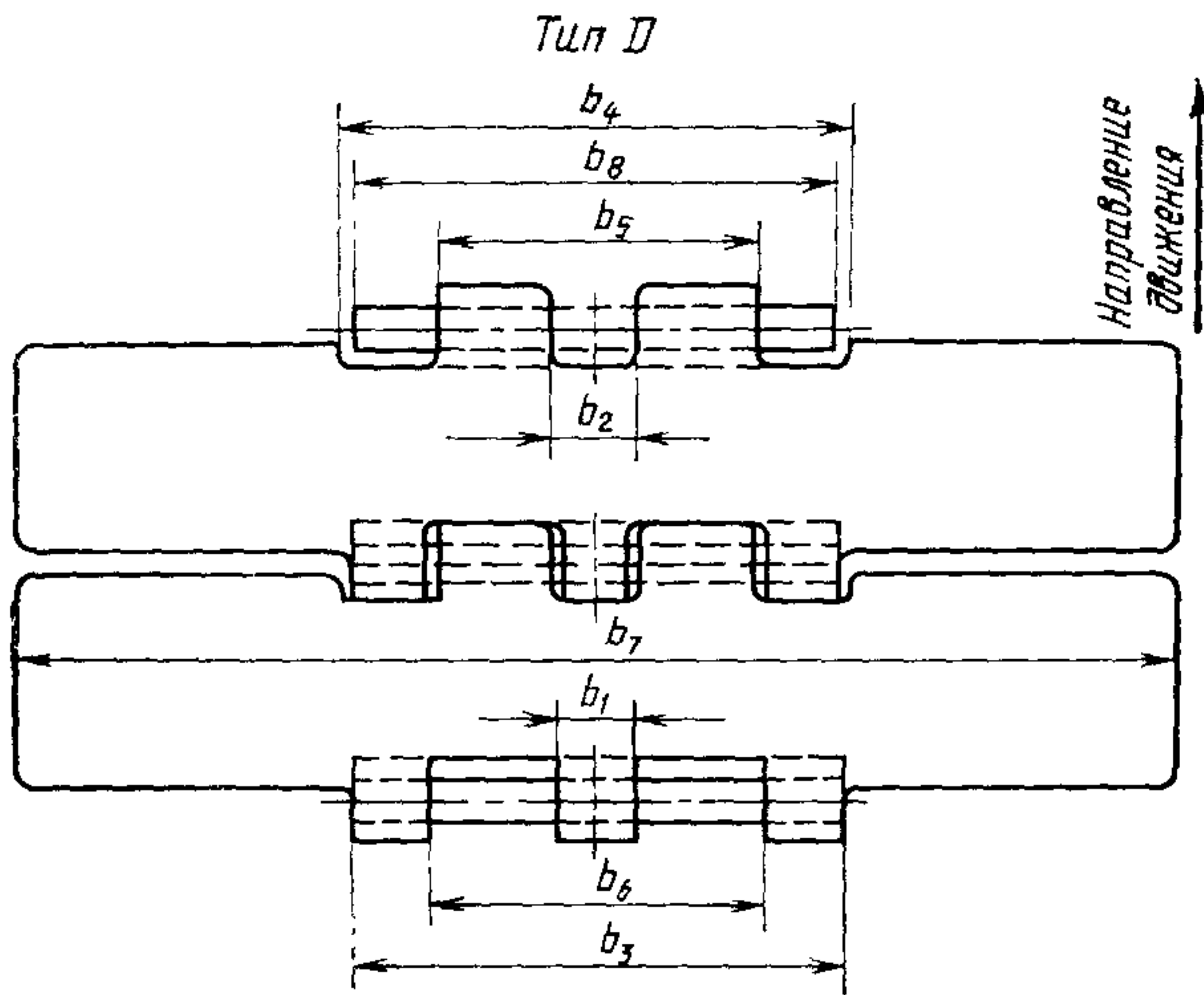
Зазор соединения для
скошенных пластин

Зазор соединения для пластин
с прямой кромкой

1 — подвижная проушина; 2 — неподвижная проушина

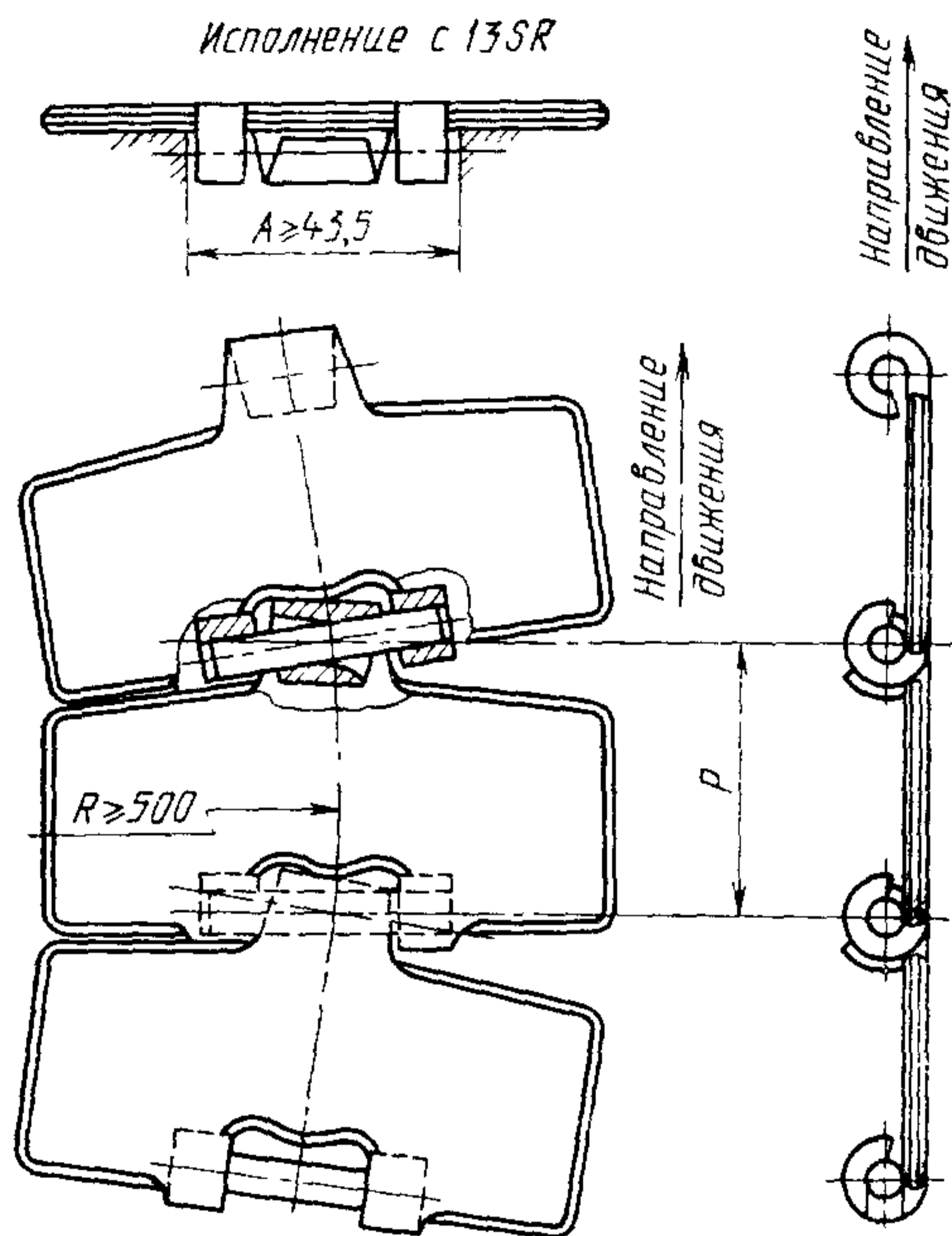
Черт. 1

Примечание. Чертеж не определяет конструкцию.



Черт. 2

Примечание. Чертеж не определяет конструкцию. Остальные размеры согласно черт. 1.



Черт. 3

Примечание. Чертеж не определяет конструкцию.

Размеры, мм

Обозначение цепи	P	d_1 , не более	d_2 , не более	d_3	t , не более	b_1 , не более	b_2 , не менее	b_3 , не более	b_4 , не менее	b_5 , не более	b_6 , не менее	b_7		b_8 , не более	L , не более	C , не менее	e , не менее	f , не менее
												не более	номинальный					
С 13 S												83,6	82,6					
С 16 S						20,00	20,10	42,05	42,10	—	—	102,6	101,6	42,6				
С 24 S	38,10	13,50	6,50	$d \begin{matrix} 2+ \\ 0,02 \end{matrix}$	3,35							153,4	152,4		37,28	0,41	0,14	5,08
С 30 S												191,5	190,5					
С D						13,50	13,70	80,50	80,60	53,50	53,60	191,6	190,5	81,00				

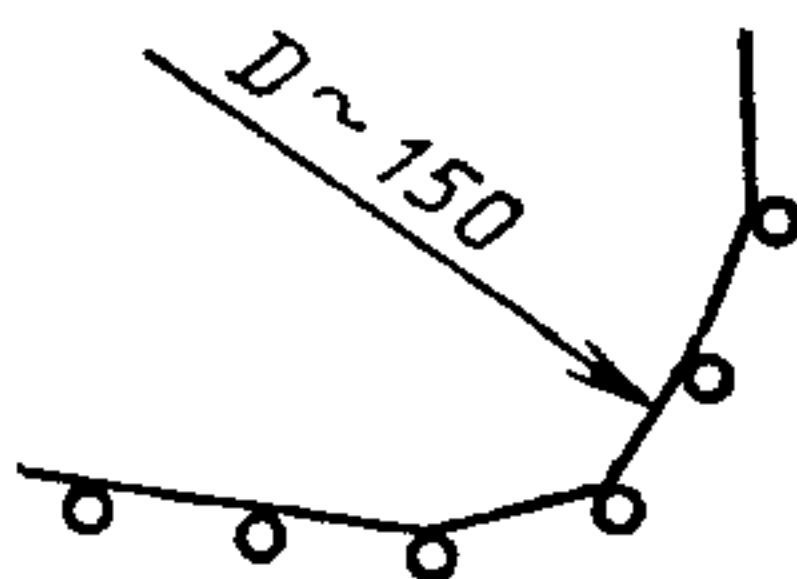
Примечания:

1. Размеры зазоров c и f определены на основании максимальных значений размеров t и d_1 . Для действительных значений размеров t и d_1 рассчитывают другие значения зазоров при условии, чтобы часть соседней пластины не входила в зону зазора K , изображенную на черт. 1.
2. Размер L — справочный, его значение зависит от действительного значения размера C .
3. Размер f — справочный и приведен как вспомогательный размер при производстве инструментов.
4. P — теоретическое значение для вычисления колеса цепи.

2.2. Скорость цепи должна быть не более 2,0 м/с.

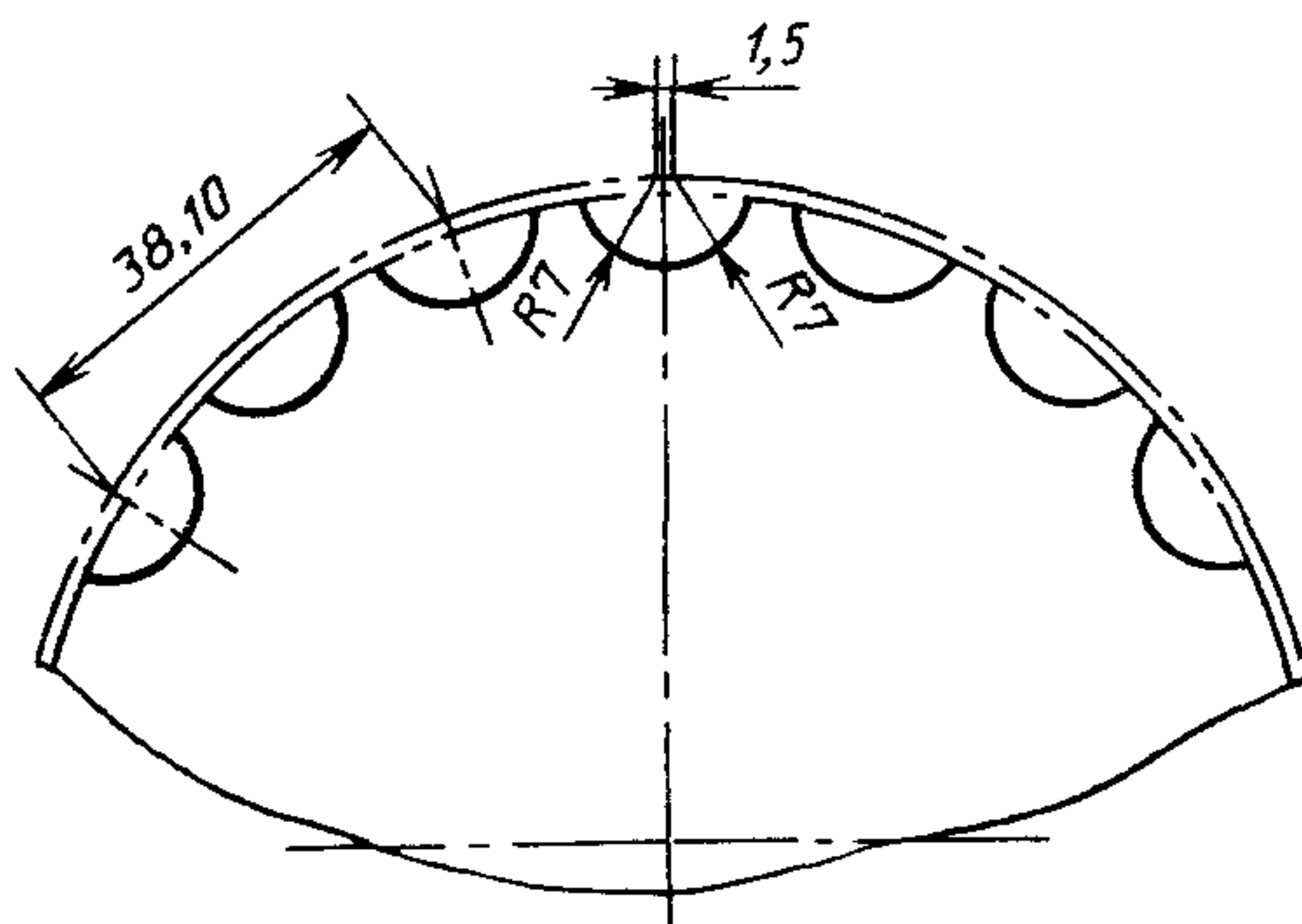
2.3. Суммарное предельное отклонение по шагу цепи в любых 10 звеньях не должно превышать $\pm 1,0$ мм.

2.4. Для одно- и двухшарнирной пластинчатой цепи диаметр вписанной окружности при обратном изгибе цепи должен быть приблизительно 150 мм (черт. 4).



Черт. 4

2.5. Для обеспечения надежной эксплуатации пластинчатой транспортной цепи необходимо соблюдать установленные размеры впадины между зубьями и шаг цепи в конструкции цепного колеса (черт. 5).



Черт. 5

Примечание. Чертеж не определяет конструкцию. Данные, указанные в чертеже, справочные.

Редактор *О. К. Абашкова*
Технический редактор *О. Н. Никитина*
Корректор *А. С. Черноусова*

Сдано в наб 06 05 87 Подп к печ 26 06 87 0,5 усл п л 0,5 усл кр-отт 0,27 уч-изд л
Тир 8000 Цена 3 коп

Ордена «Знак Почета» Издательство стандартов, 123840 Москва, ГСП Новопресненский пер. 3
Тип. «Московский печатник» Москва, Лялин пер., 6 Зак 803

Изменение № 1 ГОСТ 27272—87 Цепи транспортные пластинчатые для стеклянной тары. Типы, основные параметры и размеры

Утверждено и введено в действие Постановлением Государственного комитета СССР по управлению качеством продукции стандартам от 05.01.90 № 8

Дата введения 01.07.90

Стандарт дополнить приложением:

«ПРИЛОЖЕНИЕ
Справочное

Транспортными пластинчатыми цепями для стеклянной тары называются пластинчатые цепи конвейеров, накопительных столов и другого транспортного

(Продолжение см. с. 124)

(Продолжение изменения к ГОСТ 27272—87)

оборудования, предназначенного для внутрицехового транспортирования в том числе подвода и отвода стеклянной тары к машинам поточных линий улаковывания жидкой пищевой продукции.

Транспортными пластинчатыми цепями не являются пластинчатые цепи, применяемые в качестве узлов отдельных машин и не используемые для внутрицехового транспортирования стеклянной тары».

(ИУС № 4 1990 г.)