



**ГОСУДАРСТВЕННЫЙ СТАНДАРТ
СОЮЗА ССР**

**БЕЗОПАСНОСТЬ РАДИАЦИОННАЯ ЭКИПАЖА КОСМИЧЕСКОГО
АППАРАТА В КОСМИЧЕСКОМ ПОЛЕТЕ**

**МОДЕЛЬ ТЕЛА ЧЕЛОВЕКА
ДЛЯ РАСЧЕТА ТКАНЕВОЙ ДОЗЫ**

ГОСТ 25645.203–83

Издание официальное

ГОСУДАРСТВЕННЫЙ КОМИТЕТ СССР ПО СТАНДАРТАМ

Москва

ИСПОЛНИТЕЛИ

А. И. Григорьев, д-р мед. наук; **Е. Е. Козалев**, д-р техн. наук; **Л. М. Коварский**, канд. техн. наук; **Е. И. Кудряшов**, канд. техн. наук; **Е. Н. Лесновский**, канд. техн. наук; **Э. Г. Литвинова**; **В. А. Панин**; **С. М. Перфильева**; **И. Я. Ремизов**, канд. техн. наук; **В. А. Сакович**, канд. техн. наук; **М. А. Сычков**, канд. техн. наук; **Б. Б. Хвостов**, канд. физ.-мат. наук

УТВЕРЖДЕН И ВВЕДЕН В ДЕЙСТВИЕ Постановлением Государственного комитета СССР по стандартам № 6361 от 20 декабря 1983 г.

Безопасность радиационная экипажа космического
аппарата в космическом полете

**МОДЕЛЬ ТЕЛА ЧЕЛОВЕКА ДЛЯ РАСЧЕТА
ТКАНЕВОЙ ДОЗЫ**

**ГОСТ
25645.203—83**

Spacecrew radiation safety during spaceflight. Model
of human body for computation of tissue dose

ОКП 696800

Постановлением Государственного комитета СССР по стандартам от 20 декабря
1983 г. № 6361 срок введения установлен

с 01.01.85

Настоящий стандарт устанавливает форму и основные размеры моделей тела человека и координаты представительных точек для расчета тканевых доз космических излучений и разработки конструкторской документации при проектировании этих моделей для проведения экспериментальных исследований.

Стандарт обязателен для предприятий и организаций, занимающихся научно-исследовательскими и опытно-конструкторскими работами, связанными с определением пространственного распределения поля ионизирующего излучения в теле космонавта с целью оценки эффективности радиационной защиты экипажа космического аппарата.

1. ОБЩИЕ ПОЛОЖЕНИЯ

1.1. Для ионизирующих излучений, воздействующих на экипаж космического аппарата, при определении характеристик поля ионизирующих излучений в теле космонавта с целью обеспечения радиационной безопасности космических полетов в качестве модели тела человека должен выбираться антропоморфный тканеэквивалентный гомогенный фантом, который должен иметь форму и усредненные размеры человека (мужчины). Допускается также использование упрощенных моделей антропоморфного фантома: цилиндрического и шарового.



1.2. Антропоморфный фантом должен использоваться для определения характеристик поля ионизирующих излучений в теле космонавта и для оценки погрешности определения этих характеристик с помощью упрощенных моделей.

1.3. Цилиндрический фантом должен использоваться при определении характеристик поля ионизирующих излучений, необходимых для расчета обобщенной дозы, с учетом пространственной неравномерности излучения, воздействующего на космонавта.

1.4. Шаровой фантом должен использоваться для приближенной оценки обобщенной дозы.

1.5. Под представительными точками в настоящих МУ принимаются точки внутри антропоморфного фантома или его упрощенных моделей, характеризующие расположение систем или органов тела человека, радиационное поражение которых имеет значение при обеспечении радиационной безопасности космических полетов. Значения эквивалентной дозы в представительных точках должны использоваться для расчета обобщенной дозы с целью оценки эффективности радиационной защиты экипажа космического аппарата.

2. ФОРМА И ХИМИЧЕСКИЙ СОСТАВ ФАНТОМОВ

2.1. Форма антропоморфного фантома

2.1.1. Форма и основные размеры антропоморфного фантома, а также расположение сечений и координат точек его поверхности в цилиндрической системе координат должны соответствовать указанным на черт. 1.

2.1.2. Форма частей антропоморфного фантома, основные размеры, а также координаты (Φ , R) для точек поверхностей сечений (Z) установлены на черт. 2—7 и в табл. 1—6:

черт. 2 и табл. 1 — для головы с шеей;

черт. 3 и табл. 2 — для туловища;

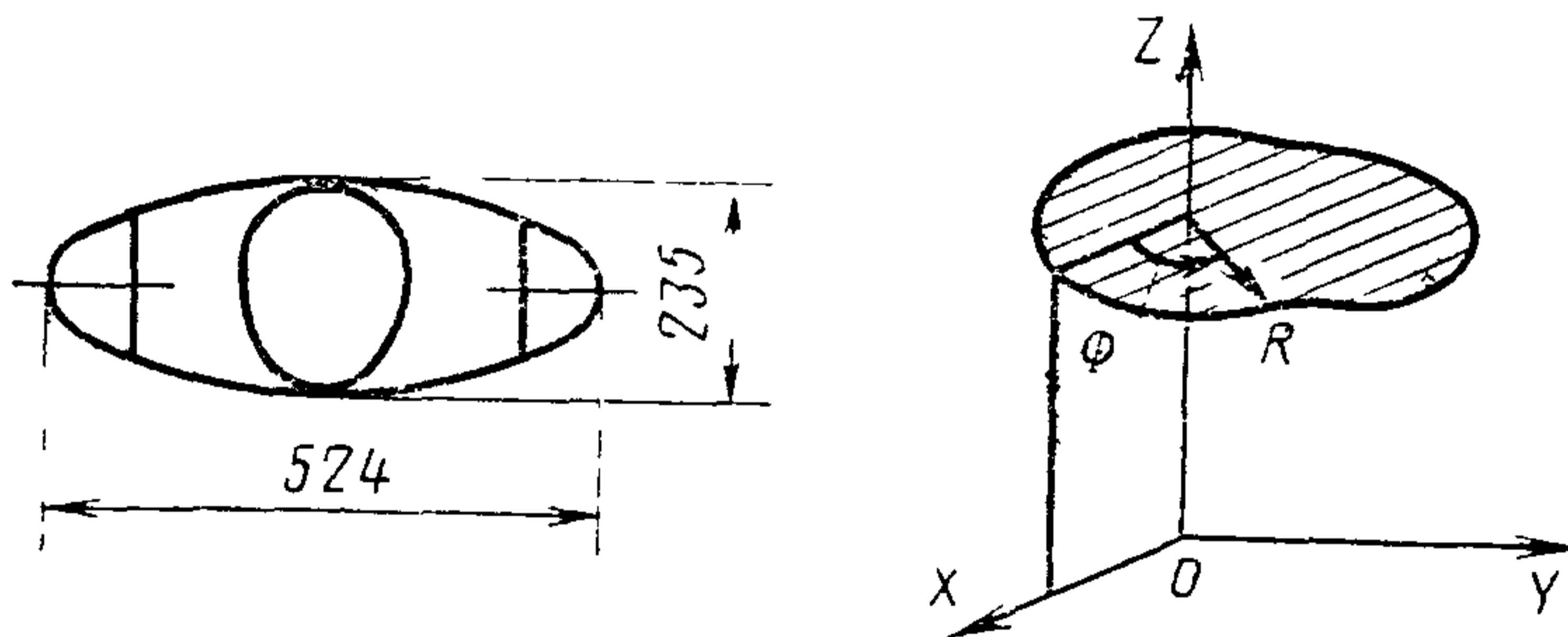
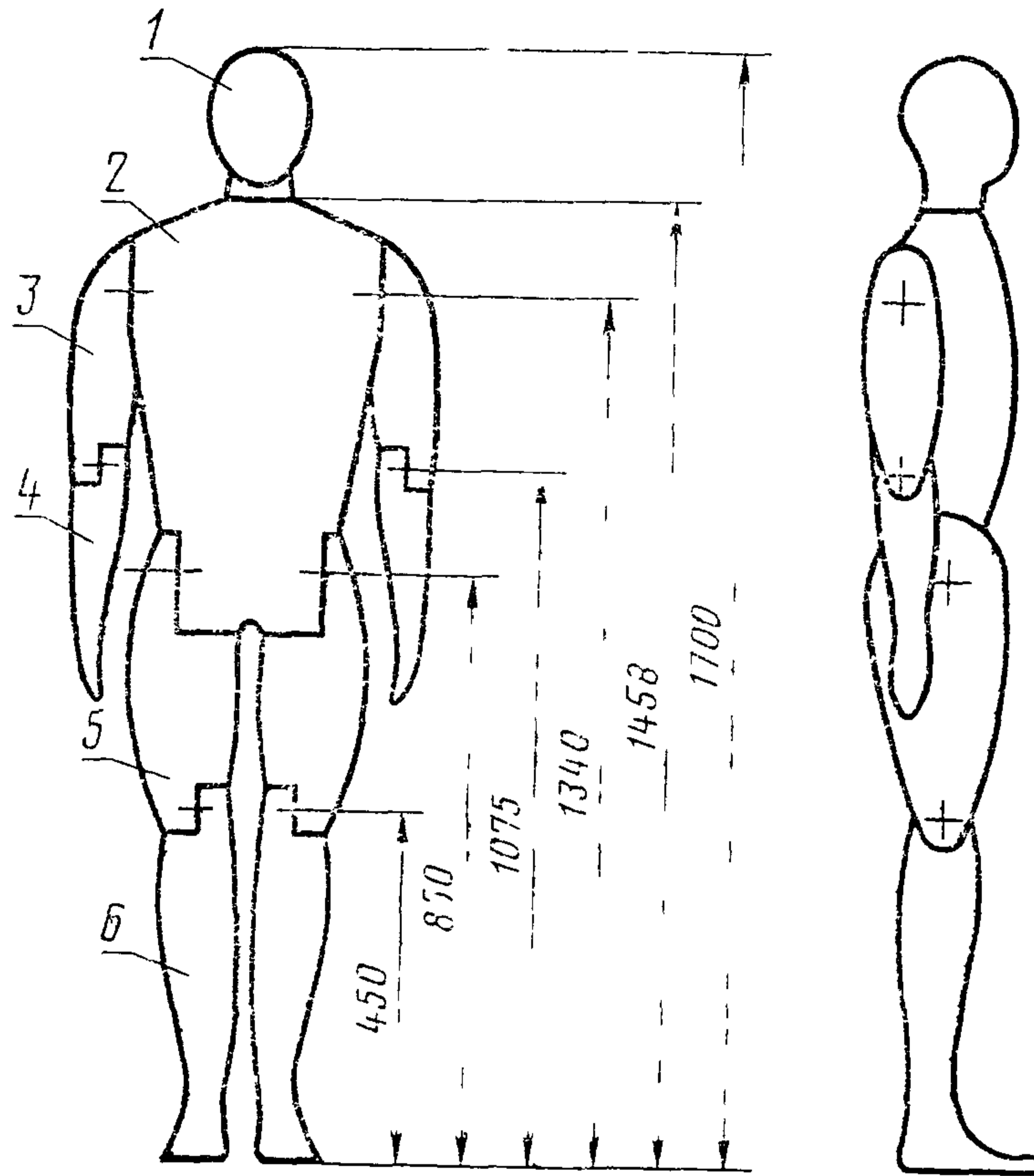
черт. 4 и табл. 3 — для плеча;

черт. 5 и табл. 4 — для предплечья;

черт. 6 и табл. 5 — для бедра;

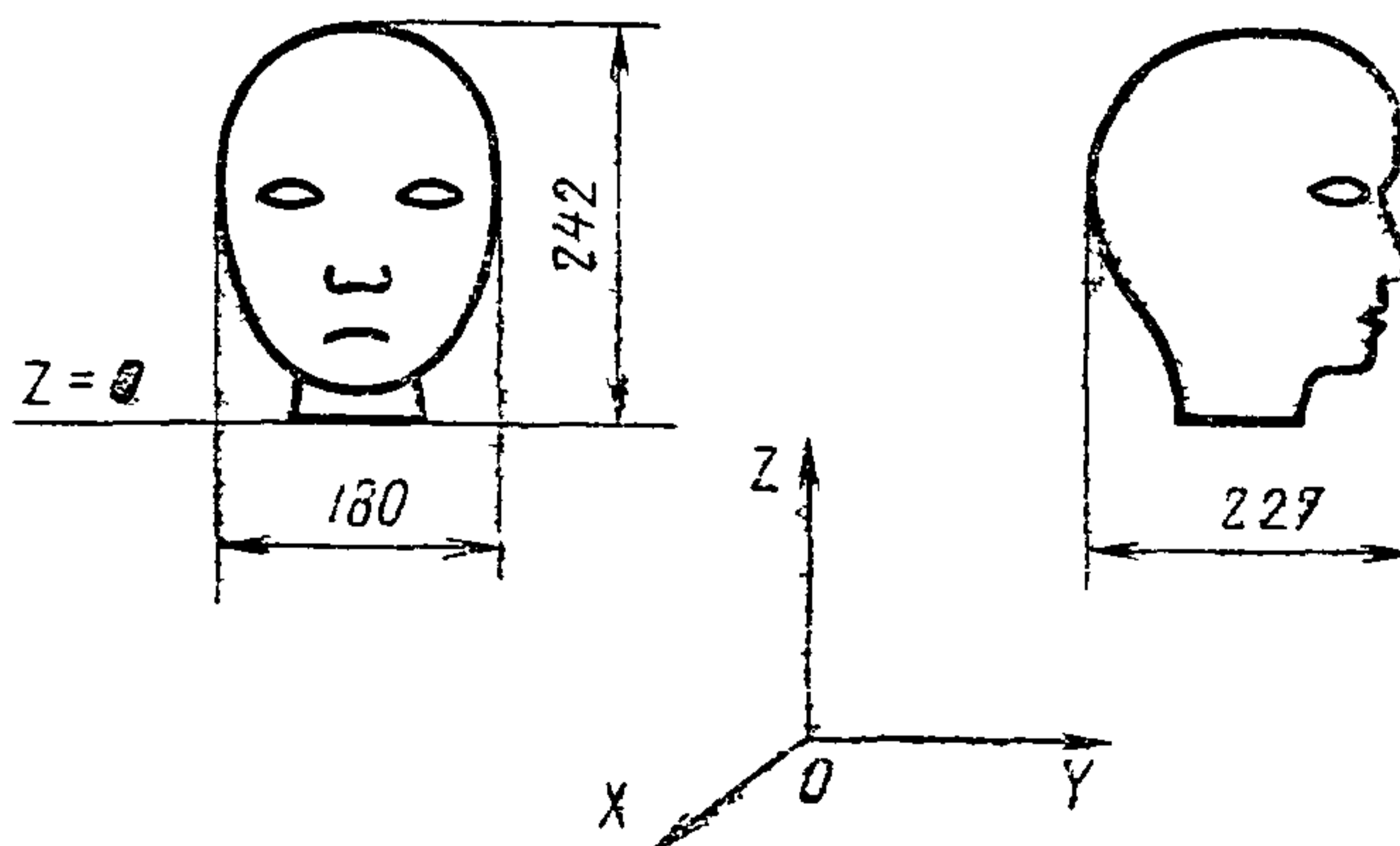
черт. 7 и табл. 6 — для голени.

2.1.3. Для математического описания и воспроизведения частей фантома должны быть использованы их сечения, приведенные в табл. 1—6, заданные координатами точек поверхности в цилиндрической системе координат.

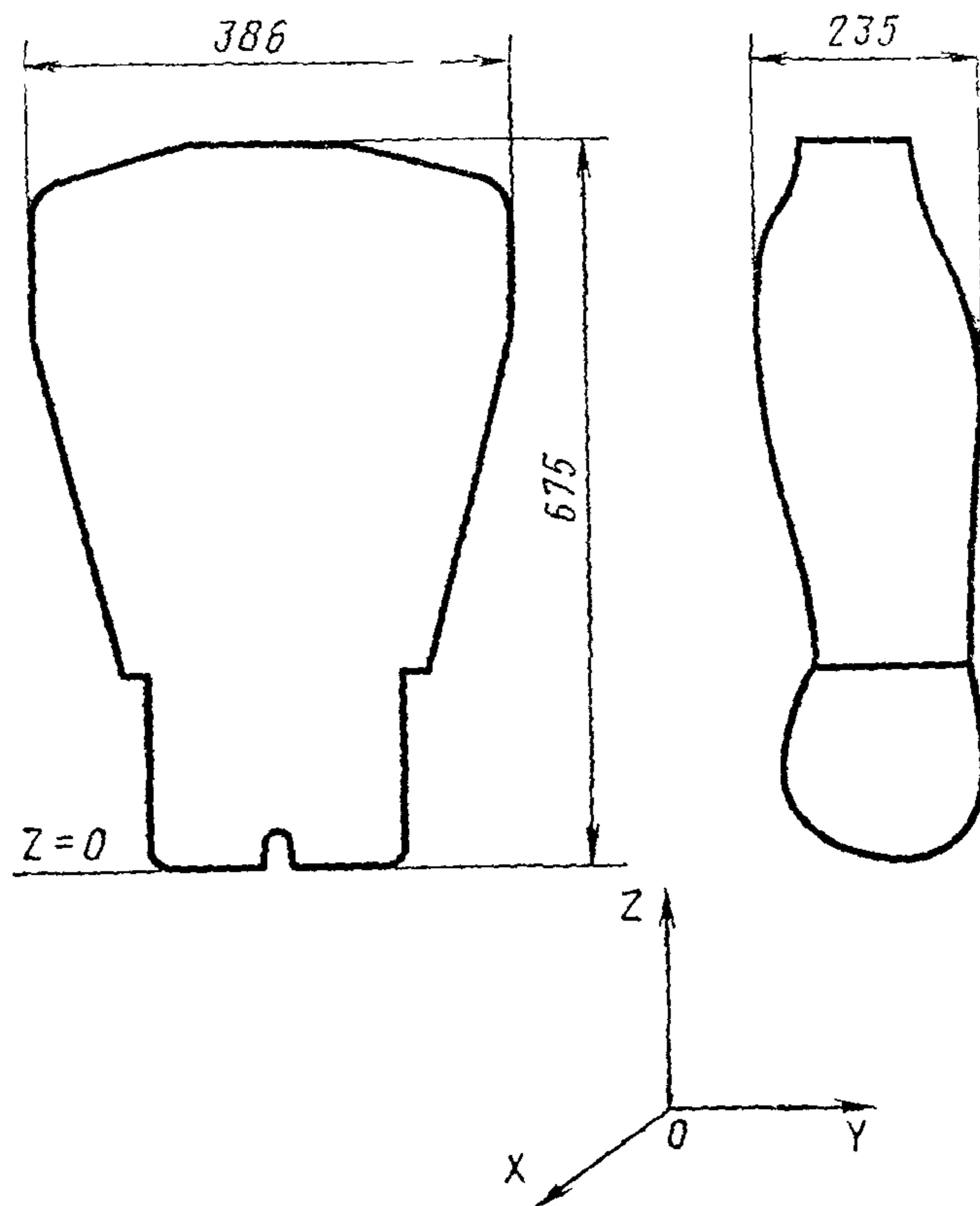


1 — голова с шей; 2 — туловище; 3 — плечо;
4 — предплечье; 5 — бедро; 6 — голень

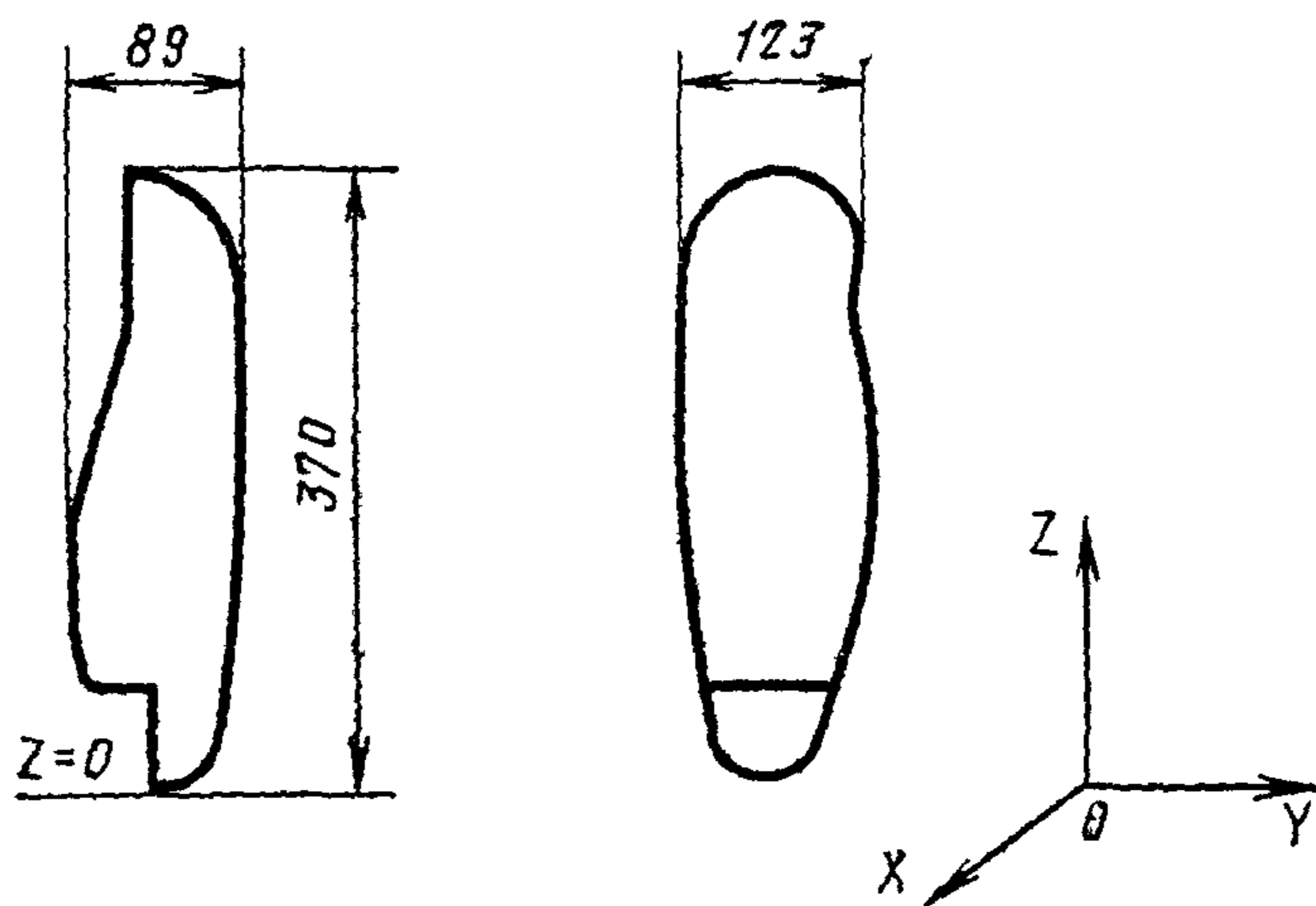
Черт. 1



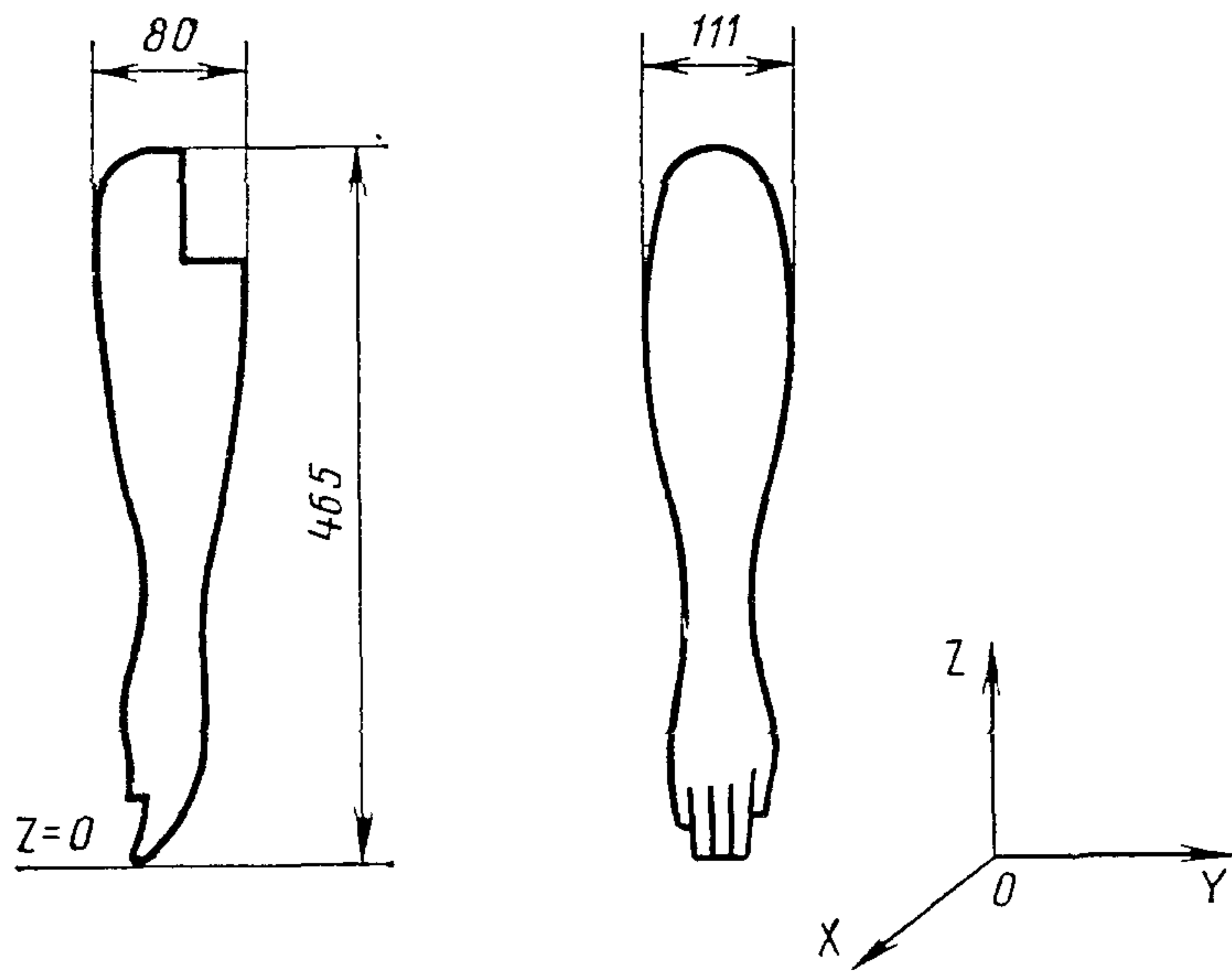
Черт. 2



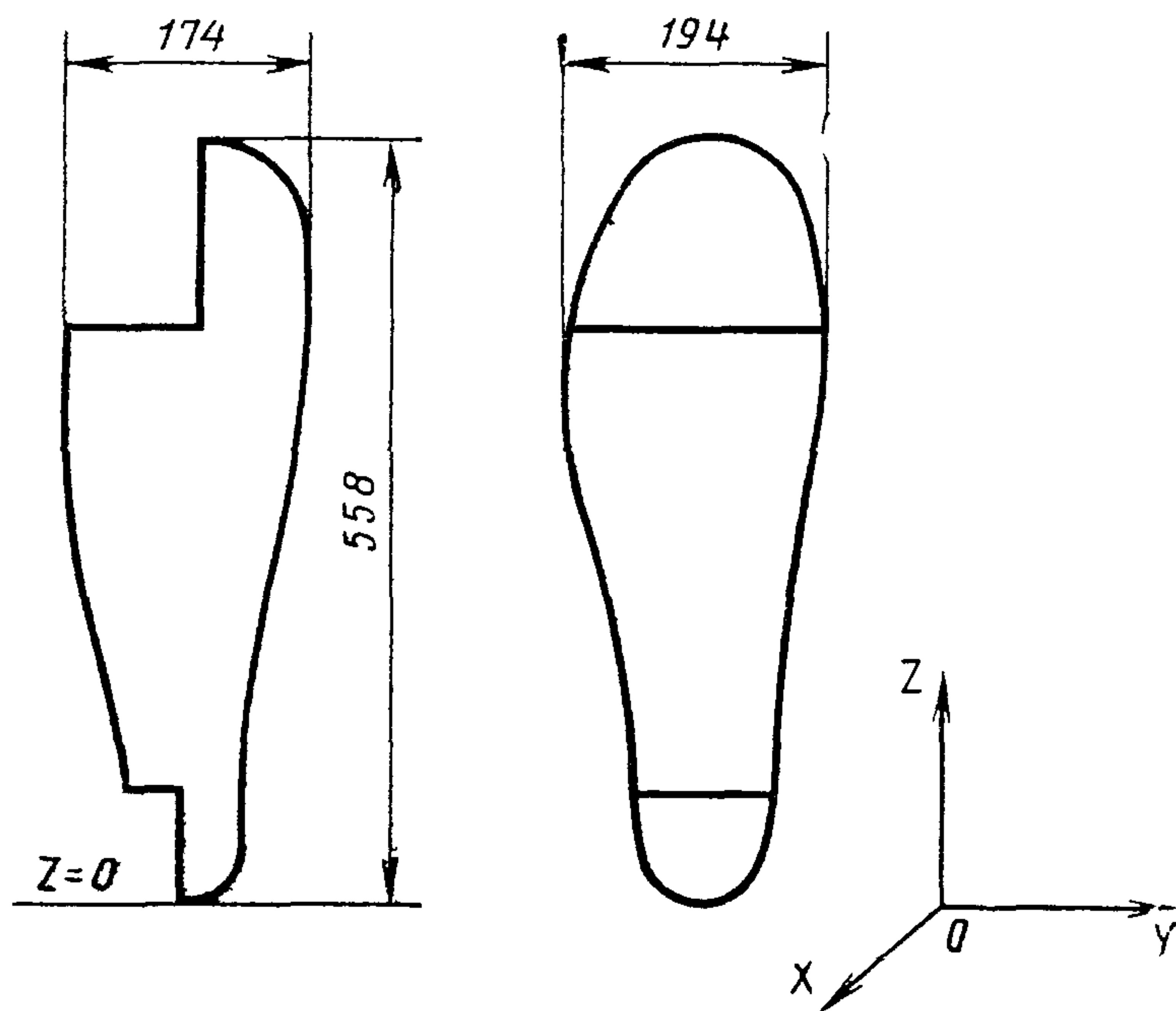
Черт. 3



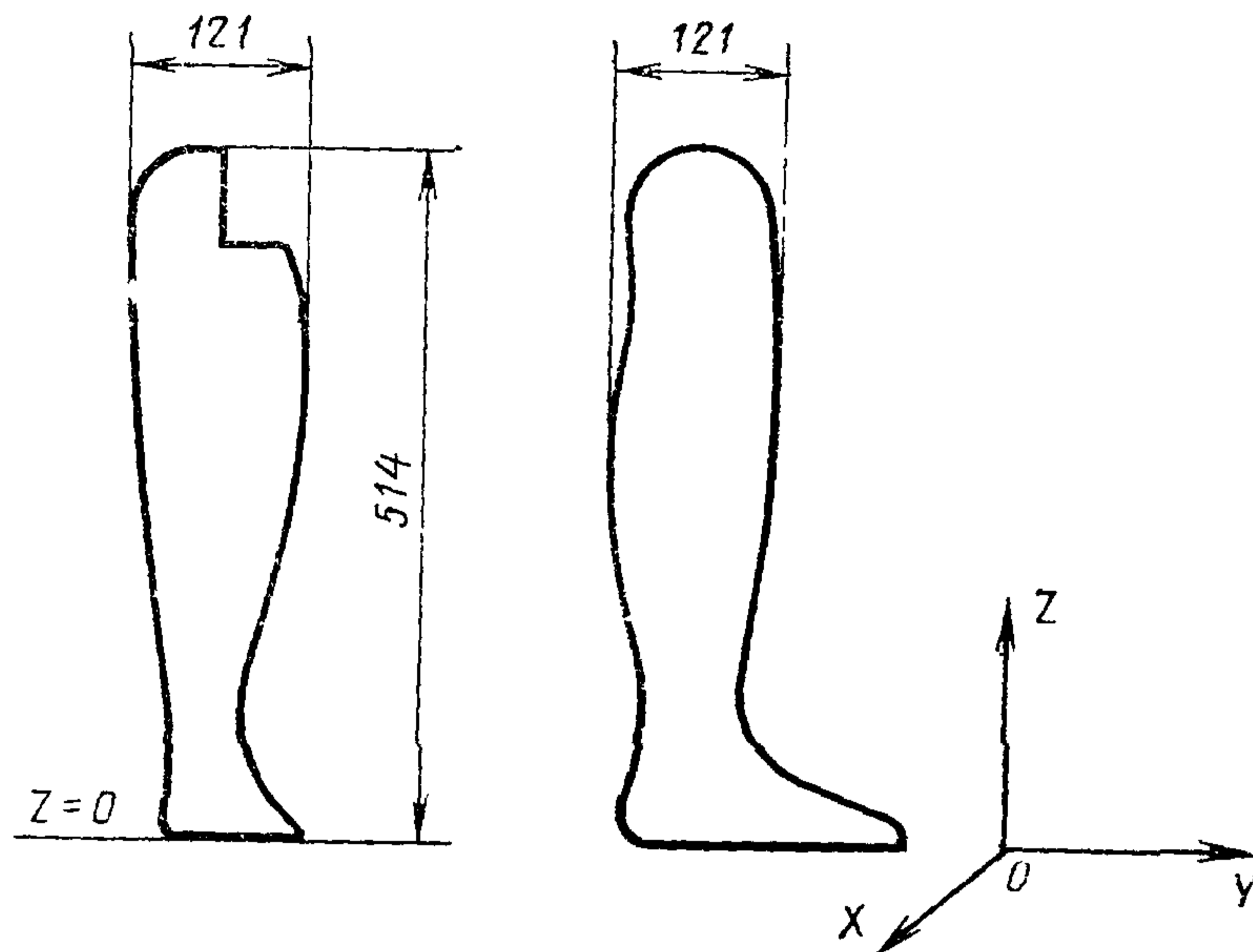
Черт. 4



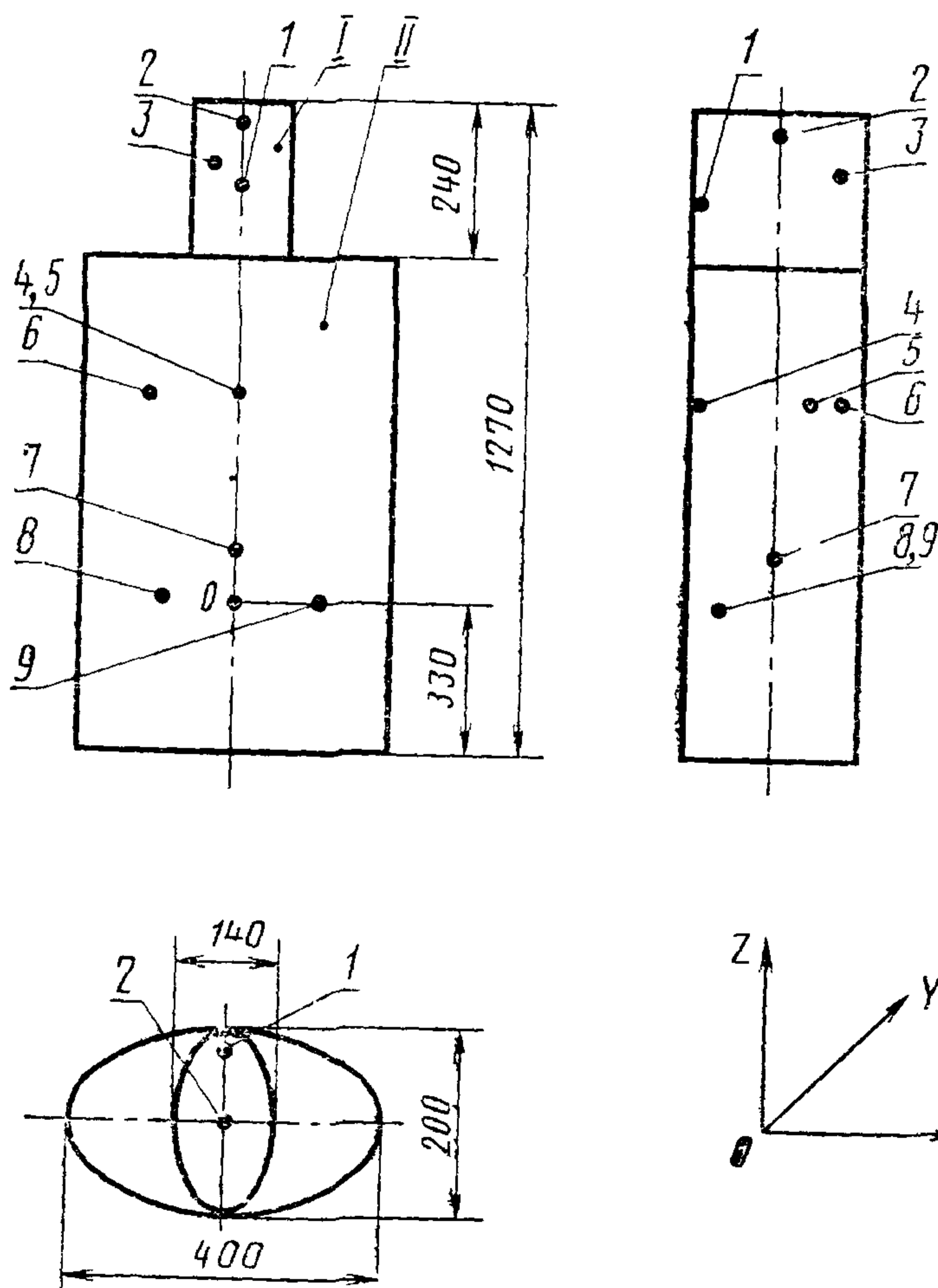
Черт. 5



Черт. 6



Черт 7



1, 4, 5, 8, 9 — представительные точки КТС;
 2 — представительная точка ЦНС;
 3 — представительная точка ХГ; 6 — представительная
 точка КЖ; 7 — представительная точка ЖКТ

Черт 8

Таблица 1

Координаты сечения Z, мм	Радиус R, мм, в зависимости от угла Φ , °																		
	0	10	20	30	40	50	60	70	80	90	100	110	120	130	140	150	160	170	180
0	58	58	60	60	60	60	61	64	70	90	98	97	92	86	80	75	72	70	70
18	72	72	71	67	65	63	62	62	64	69	73	77	77	75	71	68	65	64	63
30	100	96	90	82	75	69	66	64	64	64	66	70	71	70	68	65	62	61	60
40	108	106	97	91	84	77	72	68	66	66	67	69	70	70	67	65	62	60	60
56	107	107	101	95	91	86	81	76	73	72	71	72	73	72	70	69	66	65	65
72	108	108	102	97	95	90	86	82	79	78	78	78	79	80	80	78	77	76	76
96	107	101	100	100	100	96	92	90	90	90	91	90	92	94	94	93	92	92	92
103	115	100	100	102	100	96	93	90	90	90	92	93	95	97	98	97	96	96	97
111	121	98	100	102	101	98	93	90	90	90	93	97	98	101	102	102	101	100	100
124	109	96	99	101	101	98	94	91	90	90	93	99	101	105	105	106	105	104	104
134	102	94	98	100	100	98	91	91	90	90	93	99	103	107	107	108	107	106	105
144	95	94	98	99	100	97	94	91	90	90	93	98	103	108	109	109	108	106	105
156	93	93	97	102	99	96	93	90	90	90	91	95	103	107	108	109	108	106	106
165	92	96	100	100	98	95	91	89	88	87	89	91	101	106	108	108	107	105	105
181	85	88	92	95	94	91	88	85	84	81	86	90	98	103	105	105	104	102	102
208	73	75	79	81	81	80	79	77	75	75	77	80	85	90	93	94	93	90	89
222	60	62	65	68	68	67	66	66	66	66	67	70	73	77	80	81	80	77	75
233	45	46	49	52	53	54	54	54	54	51	56	57	60	63	66	66	64	61	58
242	0	0	0	0	0	0	0	0	0	0	0	0	0	0	0	0	0	0	0

Координаты сечения Z, мм	Радиус R, мм, в зависимости от угла Φ , °																	
	190	200	210	220	230	240	250	260	270	280	290	300	310	320	330	340	350	360
0	70	72	75	80	86	92	97	98	90	70	64	61	60	60	60	60	58	58
18	64	65	68	71	75	77	77	73	69	64	62	62	63	65	67	71	72	72
30	61	62	65	68	70	71	70	66	64	64	64	66	69	75	82	90	96	100
40	60	62	65	67	70	70	69	67	66	66	68	72	77	84	91	97	106	108
56	65	66	69	70	72	73	72	71	72	73	76	81	86	91	95	101	107	107
72	76	77	78	80	80	79	78	78	78	79	82	86	90	95	97	102	108	108
96	92	92	93	94	94	92	90	91	90	90	90	92	96	100	100	100	101	107
103	96	96	97	98	97	95	93	92	90	90	90	93	96	100	102	100	100	115
111	100	101	102	102	101	98	97	93	90	90	90	93	98	101	102	100	100	121
124	104	105	106	105	105	101	99	93	90	90	91	94	98	101	101	99	96	109
134	106	107	108	107	107	103	99	93	90	90	91	94	98	100	100	98	94	102
144	106	108	109	109	108	103	98	93	90	90	91	94	97	100	99	98	94	95
156	106	108	109	108	107	103	95	91	90	90	90	93	96	99	102	97	93	93
165	105	107	108	108	106	101	94	89	87	88	89	91	95	98	100	100	96	92
181	102	104	105	105	103	98	90	86	84	84	85	88	91	94	95	92	88	85
208	90	93	94	93	90	85	80	77	75	75	77	79	80	81	81	79	75	73
222	77	80	81	80	77	73	70	67	66	66	66	66	67	68	68	65	62	60
233	61	64	66	66	63	60	57	56	54	54	54	54	54	53	52	49	46	45
242	0	0	0	0	0	0	0	0	0	0	0	0	0	0	0	0	0	0

Координаты сечения Z, мм	Радиус R, мм, в зависимости от угла Φ , °																		
	0	10	20	30	40	50	60	70	80	90	100	110	120	130	140	150	160	170	180
0	0	0	0	0	0	0	0	0	0	0	0	0	0	0	0	0	0	0	0
25	0	0	0	98	111	125	+	+	+	+	+	+	115	94	0	0	0	0	0
51	89	90	95	121	146	162	+	+	+	+	+	+	+	131	111	96	83	76	77
96	111	113	118	129	147	+	+	+	+	+	+	+	+	150	133	118	115	98	98
163	123	125	130	138	151	+	+	+	+	+	+	+	+	145	127	114	104	98	98
235	124	127	131	139	150	163	+	+	+	+	+	+	+	133	115	100	90	83	80
235	124	127	131	139	150	163	168	170	167	163	158	147	133	115	100	90	83	80	78
272	122	123	126	133	144	156	163	165	165	161	155	144	129	113	99	89	82	78	80
337	120	121	126	136	150	165	173	175	175	170	164	154	140	122	107	97	90	85	86
377	120	124	133	143	157	171	180	183	183	178	173	164	149	130	117	105	97	93	93
428	120	126	134	145	160	174	183	189	190	187	185	178	164	144	128	114	105	100	102
479	117	125	136	150	164	176	185	190	194	194	198	190	173	152	133	118	108	104	106
533	107	115	125	137	153	170	183	202	+	+	+	212	182	156	138	124	113	107	108
587	85	93	112	113	129	149	170	+	+	+	+	209	173	147	130	119	109	103	104
631	48	51	57	69	77	96	124	172	+	+	+	179	146	123	110	100	93	88	89
649	49	51	53	60	62	67	76	106	183	197	178	152	126	111	98	90	84	81	81
675	58	58	60	60	60	60	61	64	70	90	98	97	92	86	80	75	72	70	70

Координаты сечения Z, мм	Радиус, R, мм, в зависимости от угла Φ , °																	
	190	200	210	220	230	240	250	260	270	280	290	300	310	320	330	340	350	360
0	0	0	0	0	0	0	0	0	0	0	0	0	0	0	0	0	0	0
25	0	0	0	0	94	115	+	+	+	+	+	+	125	111	98	0	0	0
51	76	83	96	111	131	+	+	+	+	+	+	+	162	146	121	95	90	89
96	98	115	118	133	150	+	+	+	+	+	+	+	+	147	129	118	113	111
163	98	104	114	127	145	+	+	+	+	+	+	+	+	151	138	130	125	123
235	80	83	90	100	115	133	+	+	+	+	+	+	163	150	139	131	127	124
235	80	83	90	100	115	133	147	158	163	167	170	168	163	150	139	131	127	124
272	78	82	89	99	113	123	144	155	161	165	165	163	156	144	133	126	123	122
337	85	90	97	107	122	140	154	164	170	175	175	173	165	150	136	126	121	120
377	93	97	105	117	130	149	164	173	178	183	183	180	171	157	141	133	124	120
428	100	105	104	128	144	164	178	185	187	190	189	183	174	160	145	134	126	120
479	104	108	118	133	152	173	190	198	194	194	190	185	176	164	150	136	125	117
533	107	113	124	138	156	182	212	+	+	+	202	183	170	153	137	125	115	107
587	103	109	119	130	147	173	209	+	+	+	+	170	149	129	113	112	93	85
631	88	93	100	110	123	146	179	+	+	+	172	124	96	77	69	57	51	48
649	81	84	90	98	111	126	152	178	194	183	106	76	67	62	60	53	51	49
675	70	72	75	80	86	92	97	98	90	70	64	61	60	60	60	60	58	58

Координаты сечения Z, мм	$R_{\text{лев}}(\Phi_1)$	$R_{\text{лев}}(\Phi_2)$	$R_{\text{пр}}(360^\circ - \Phi_1)$	$R_{\text{пр}}(360^\circ - \Phi_2)$
0	0	0	0	0
25	149 (58)	138 (115)	149 (302)	138 (245)
51	167 (58)	156 (127)	167 (302)	156 (233)
96	168 (49)	155 (125)	168 (311)	155 (235)
163	163 (53)	140 (115)	163 (307)	140 (245)
235	163 (50)	133 (120)	163 (310)	133 (240)
235	—	—	—	—
272	—	—	—	—
337	—	—	—	—
377	—	—	—	—
428	—	—	—	—
479	—	—	—	—
533	205 (71)	214 (109)	205 (289)	214 (251)
587	207 (68)	213 (109)	207 (292)	213 (251)
631	202 (74)	205 (102)	202 (283)	205 (258)
649	—	—	—	—
675	—	—	—	—

Примечание. При построении сечения туловища для фиксированного Z используются все координаты: $R(\Phi)$, $R_{\text{лев}}(\Phi_1)$, $R_{\text{лев}}(\Phi_2)$, $R_{\text{пр}}(360^\circ - \Phi_1)$, $R_{\text{пр}}(360^\circ - \Phi_2)$. Точки с координатами $R_{\text{лев}}(\Phi_1)$ и $R_{\text{лев}}(\Phi_2)$, а также с координатами $R_{\text{пр}}(360^\circ - \Phi_1)$ и $R_{\text{пр}}(360^\circ - \Phi_2)$ соответственно соединяются прямыми линиями, на которых располагаются точки сечений, обозначенные в таблице знаком (+).

Координаты сечения Z, мм	Радиус R, мм, в зависимости от угла Φ , °																		
	0	10	20	30	40	50	60	70	80	90	100	110	120	130	140	150	160	170	180
	360	350	340	330	320	310	300	290	280	270	260	250	240	230	220	210	200	190	180
0	0	0	0	0	0	0	0	0	0	0	0	0	0	0	0	0	0	0	0
27	38	39	42	46	53	51	45	42	38	38	40	40	41	42	40	35	32	30	29
40	42	44	47	50	53	49	46	43	41	41	42	44	45	48	49	44	41	40	39
54	42	44	47	50	50	48	46	44	43	44	46	48	49	51	53	50	46	45	44
89	38	39	41	43	44	46	47	48	49	50	51	51	52	51	50	47	45	43	41
89	38	39	41	43	44	46	47	48	49	50	51	51	52	51	50	47	45	43	41
118	40	41	43	45	48	50	51	52	53	53	54	54	55	54	53	50	48	45	44
170	47	50	51	54	57	58	59	59	60	60	60	60	60	60	59	57	54	50	47
228	48	50	52	54	55	56	56	57	56	55	56	56	56	55	53	52	50	47	46
273	68	67	66	65	64	62	61	58	56	55	55	55	55	54	54	53	53	53	53
298	70	72	71	70	67	64	57	53	52	51	51	54	53	52	52	52	52	52	52
327	67	68	67	65	63	60	57	53	51	50	48	47	46	45	45	45	45	45	47
355	54	53	50	47	44	41	38	35	33	30	28	26	25	24	24	24	25	27	24
370	0	0	0	0	0	0	0	0	0	0	0	0	0	0	0	0	0	0	0

Координаты сечения Z , мм	Радиус R , мм в зависимости от угла Φ , °																		$R_{\text{лев}}(\Phi_1)$	$R_{\text{лев}}(\Phi_2)$						
	190	200	210	220	230	240	250	260	270	280	290	300	310	320	330	340	350	360								
	170	160	150	140	130	120	110	100	90	80	70	60	50	40	30	20	10	0								
0	0	0	0	0	0	0	0	0	0	0	0	0	0	0	0	0	0	0	0	0	0	0	0	0	0	
27	+	+	+	+	+	+	+	+	+	+	+	+	+	+	+	+	+	+	+	+	+	+	+	38	29(180)	38(360)
40	+	+	+	+	+	+	+	+	+	+	+	+	+	+	+	+	+	+	+	+	+	+	+	42	39(180)	42(360)
54	+	+	+	+	+	+	+	+	+	+	+	+	+	+	+	+	+	+	+	+	+	+	+	42	44(180)	42(360)
89	+	+	+	+	+	+	+	+	+	+	+	+	+	+	+	+	+	+	+	+	+	+	+	38	41(180)	38(360)
89	39	37	35	33	30	28	26	25	25	24	25	26	28	29	30	34	36	38	38	38	38	38	38	—	—	—
118	42	40	39	36	33	32	30	30	29	29	29	30	32	33	36	38	39	40	40	40	40	40	40	—	—	—
170	44	40	35	32	30	27	26	26	26	27	28	31	33	38	42	44	47	47	47	47	47	47	47	—	—	—
228	44	+	+	+	+	+	+	+	+	+	+	+	+	+	+	+	+	45	48	48	48	48	48	42(195)	—	42(345)
273	+	+	+	+	+	+	+	+	+	+	+	+	+	+	+	+	+	+	68	68	68	68	68	52(188)	—	66(353)
298	+	+	+	+	+	+	+	+	+	+	+	+	+	+	+	+	+	+	70	70	70	70	70	54(187)	—	68(357)
327	+	+	+	+	+	+	+	+	+	+	+	+	+	+	+	+	+	+	67	67	67	67	67	46(183)	—	65(358)
355	+	+	+	+	+	+	+	+	+	+	+	+	+	+	+	+	+	+	54	54	54	54	54	26(179)	—	54(358)
370	0	0	0	0	0	0	0	0	0	0	0	0	0	0	0	0	0	0	0	0	0	0	0	0	0	0

Примечание. Построение сечения левого (правого) плеча фантома осуществляется с использованием соответственно верхней (нижней) шкалы углов таблицы. Точки таблицы, координаты которых обозначены знаком (+), расположены на прямых линиях, соединяющих соответственно точки левого плеча с координатами $R_{\text{лев}}(\Phi_1)$ и $R_{\text{лев}}(\Phi_2)$, а также точки правого плеча с координатами $R_{\text{пр}}(360^\circ - \Phi_1)$ и $R_{\text{пр}}(360^\circ - \Phi_2)$.

Таблица 4

Координаты сечения Z, мм	Радиус R, мм, в зависимости от угла Φ , °																		
	0	10	20	30	40	50	60	70	80	90	100	110	120	130	140	150	160	170	180
	360	350	340	330	320	310	300	290	280	270	260	250	240	230	220	210	200	190	180
0	0	0	0	0	0	0	0	0	0	0	0	0	0	0	0	0	0	0	0
25	28	28	26	21	15	14	15	15	15	15	15	16	17	16	16	21	24	25	25
61	46	51	50	41	39	38	36	32	33	35	36	35	36	40	41	39	38	43	0
90	46	52	54	52	47	47	46	44	43	43	44	44	45	47	48	48	53	56	54
134	47	48	47	45	42	40	38	37	37	37	37	38	40	43	46	51	53	54	52
158	37	38	37	36	35	34	33	33	32	32	33	34	35	37	39	40	40	41	40
210	35	35	35	36	36	35	35	34	34	33	33	34	34	35	35	35	34	33	31
292	50	50	50	50	48	47	45	44	42	41	41	41	41	41	42	41	40	39	38
348	57	57	57	55	53	51	48	46	45	44	43	43	43	43	43	43	42	41	40
393	57	57	57	56	53	50	47	44	43	43	42	41	41	41	41	40	39	38	36
393	57*	+	+	+	+	+	+	+	+	+	+	+	+	+	+	+	+	+	36*
425	52*	+	+	+	+	+	+	+	+	+	+	+	+	+	+	+	+	+	33*
448	47*	+	+	+	+	+	+	+	+	+	+	+	+	+	+	+	+	+	27*
465	0	0	0	0	0	0	0	0	0	0	0	0	0	0	0	0	0	0	0

Координаты сечения Z, мм	Радиус R, мм, в зависимости от угла Φ , °																	
	190	200	210	220	230	240	250	260	270	280	290	300	310	320	330	340	350	360
	170	160	150	140	130	120	110	100	90	80	70	60	50	40	30	20	10	0
0	0	0	0	0	0	0	0	0	0	0	0	0	0	0	0	0	0	0
25	23	20	15	10	10	10	10	10	11	11	12	13	13	13	16	22	26	28
61	0	0	0	0	0	1	1	2	2	2	2	3	3	3	4	5	5	28
90	45	0	0	0	0	0	0	0	0	0	0	0	0	0	0	0	0	46
134	48	44	37	26	17	13	11	11	11	11	12	13	15	20	29	38	44	46
158	37	35	32	29	27	25	23	22	22	22	23	24	26	29	32	35	37	47
210	30	28	26	25	23	22	21	21	21	21	22	24	25	28	30	32	34	37
292	36	35	34	33	32	31	31	31	32	33	35	38	41	43	46	48	49	35
348	39	38	37	36	35	35	35	36	37	39	41	44	47	50	54	56	57	51
393	35	33	32	32	32	33	34	35	37	39	42	45	48	52	55	57	57	57
393	35	33	32	32	32	33	34	35	37	39	42	45	48	52	55	57	57	57
425	32	33	33	32	31	31	30	30	30	32	34	38	43	48	52	54	54	57
448	28	30	31	34	34	33	33	33	33	33	35	39	43	47	51	54	54	52
465	0	0	0	0	0	0	0	0	0	0	0	0	0	0	0	0	0	47

Таблица 5

Координаты сечения Z, мм	Радиус R, мм, в зависимости от угла Φ , °																		
	0	10	20	30	40	50	60	70	80	90	100	110	120	130	140	150	160	170	180
	360	350	340	330	320	310	300	290	280	270	260	250	240	230	220	210	200	190	180
0	0	0	0	0	0	0	0	0	0	0	0	0	0	0	0	0	0	0	0
17	34*	+	+	+	+	+	+	+	+	+	+	+	+	+	+	+	+	+	31*
56	59*	+	+	+	+	+	+	+	+	+	+	+	+	+	+	+	+	+	57*
89	55*	+	+	+	+	+	+	+	+	+	+	+	+	+	+	+	+	+	58*
124	55*	+	+	+	+	+	+	+	+	+	+	+	+	+	+	+	+	+	62*
124	55	55	56	57	58	59	59	59	57	56	58	59	62	64	65	64	63	62	62
160	63	63	62	61	60	59	58	57	57	57	58	60	63	66	68	68	68	68	68
240	80	80	77	75	72	71	70	69	69	70	71	73	75	78	80	81	82	83	84
328	91	93	91	90	88	85	82	80	80	79	80	83	85	89	92	94	97	97	98
328	92*	+	+	+	+	+	+	+	+	+	+	+	+	+	+	+	+	+	99*
341	92*	+	+	+	+	+	+	+	+	+	+	+	+	+	+	+	+	+	99*
421	95*	+	+	+	+	+	+	+	+	+	+	+	+	+	+	+	+	+	96*
449	95*	+	+	+	+	+	+	+	+	+	+	+	+	+	+	+	+	+	93*
495	94*	+	+	+	+	+	+	+	+	+	+	+	+	+	+	+	+	+	90*
541	66*	+	+	+	+	+	+	+	+	+	+	+	+	+	+	+	+	+	60*
558	0	0	0	0	0	0	0	0	0	0	0	0	0	0	0	0	0	0	0

Координаты сечения Z, мм	Радиус R, мм, в зависимости от угла Φ , °																	
	190	200	210	220	230	240	250	260	270	280	290	300	310	320	330	340	350	360
	170	160	150	140	130	120	110	100	90	80	70	60	50	40	30	20	10	0
0	0	0	0	0	0	0	0	0	0	0	0	0	0	0	0	0	0	0
17	32	33	36	41	48	53	58	58	58	58	60	58	51	43	39	37	36	34
56	59	62	61	59	58	57	56	55	54	54	56	58	60	62	64	63	60	59
89	60	60	60	60	60	62	62	61	60	59	59	58	57	57	57	56	55	55
124	62	63	64	66	68	70	70	70	68	66	64	63	62	60	58	56	55	55
124	62	63	64	66	68	70	70	70	68	66	64	63	62	60	58	56	55	55
160	68	70	72	74	75	77	77	77	76	75	73	71	70	69	67	65	63	63
240	86	88	90	91	91	91	90	88	87	86	86	87	87	86	85	84	82	80
328	99	99	99	99	99	98	96	95	95	95	95	95	96	95	94	93	92	91
328	100	100	100	99	99	98	96	96	95	95	95	95	96	96	95	93	92	92
341	100	100	100	99	99	98	96	96	95	95	95	95	96	96	95	93	92	92
421	98	98	97	97	97	95	94	93	92	91	93	94	96	97	97	95	95	95
449	94	94	93	93	93	92	90	88	86	85	87	92	95	96	96	95	94	95
495	90	90	89	88	87	86	85	84	83	84	86	89	92	94	94	93	93	94
541	67	70	73	72	69	65	63	62	62	64	65	68	72	72	72	66	65	66
558	0	0	0	0	0	0	0	0	0	0	0	0	0	0	0	0	0	0

Таблица 6

Координаты сечения Z, мм	Радиус R, мм, в зависимости от угла Φ , °																		
	0	10	20	30	40	50	60	70	80	90	100	110	120	130	140	150	160	170	180
	360	350	340	330	320	310	300	290	280	270	260	250	240	230	220	210	200	190	180
0	198	196	169	76	41	33	30	27	26	26	26	29	32	38	46	51	59	61	63
17	198	196	169	76	41	33	30	27	26	26	26	29	32	38	46	51	59	61	63
32	125	119	97	77	61	51	46	42	39	37	37	38	40	43	48	57	60	64	62
73	51	50	47	43	40	38	37	38	38	39	39	40	41	43	45	49	52	51	49
118	33	34	34	33	34	34	34	34	35	36	37	39	40	43	46	50	50	49	46
195	34	34	35	36	37	36	41	43	45	47	49	51	53	55	58	60	60	58	56
254	40	40	42	43	45	47	48	51	54	56	58	60	63	65	67	68	68	68	66
301	44	45	46	47	49	51	53	56	59	61	63	65	68	70	72	73	73	72	70
351	45	45	46	48	50	52	55	58	61	63	65	67	70	72	72	72	71	68	66
397	43	44	46	48	50	54	57	59	60	62	64	66	69	70	69	66	62	57	55
397	43*	+	+	+	+	+	+	+	+	+	+	+	+	+	+	+	+	+	55*
423	46*	+	+	+	+	+	+	+	+	+	+	+	+	+	+	+	+	+	55*
461	51*	+	+	+	+	+	+	+	+	+	+	+	+	+	+	+	+	+	58*
485	44*	+	+	+	+	+	+	+	+	+	+	+	+	+	+	+	+	+	50*
514	0	0	0	0	0	0	0	0	0	0	0	0	0	0	0	0	0	0	0

Координаты сечения Z, мм	Радиус R, мм, в зависимости от угла Φ , °																	
	190	200	210	220	230	240	250	260	270	280	290	300	310	320	330	340	350	360
	170	160	150	140	130	120	110	100	90	80	70	60	50	40	30	20	10	0
0	63	64	61	53	47	43	41	40	40	42	45	50	59	73	107	143	184	198
17	63	64	61	53	47	43	41	40	40	42	45	50	59	73	107	143	184	198
32	61	55	48	42	38	36	35	35	35	36	38	41	45	55	70	95	113	125
73	46	43	41	41	42	40	39	39	40	40	40	40	42	44	46	49	51	51
118	44	42	40	38	36	35	33	33	33	33	32	32	32	33	33	33	33	33
195	54	52	49	46	44	43	41	40	38	36	36	35	34	34	35	34	34	34
254	66	65	64	63	61	59	56	53	51	48	46	44	42	41	40	40	40	40
301	70	70	70	69	67	64	62	58	55	51	47	44	43	43	43	43	43	44
351	65	65	65	63	61	60	56	54	51	49	46	45	43	42	42	42	43	45
397	54	54	54	53	52	51	50	48	46	44	42	40	40	40	40	41	42	43
397	54	54	54	53	52	51	50	48	46	44	42	40	40	40	40	41	42	43
423	56	56	56	56	55	54	53	52	51	50	48	47	46	46	47	48	47	46
461	59	61	65	64	63	62	57	52	50	51	52	55	56	57	58	54	52	51
485	50	53	57	63	63	63	61	58	58	58	60	59	60	56	50	46	44	44
514	0	0	0	0	0	0	0	0	0	0	0	0	0	0	0	0	0	0

Примечание к табл. 4—6. Построение левых (правых) частей фантома осуществляется с использованием соответственно верхней (нижней) шкалы углов таблицы. При построении сечения части фантома для фиксированного Z точки, обозначенные знаком (+) располагаются на прямых линиях, соединяющих точки с координатами, обозначенными индексом (*).

2.1.4. Интерполяция координат точек поверхности между значениями, указанными в табл. 1—6, должна осуществляться по линейному закону.

2.2. Форма цилиндрического фантома

2.2.1. Форма цилиндрического фантома должна выбираться в виде совокупности двух эллиптических цилиндров (части I и II). Форма и размеры фантома должны соответствовать указанным на черт. 8.

2.2.2. Части цилиндрического фантома должны задаваться в прямоугольной системе координат следующими поверхностями:

$$Z = 940; Z = 700; \left(\frac{X}{70}\right)^2 + \left(\frac{Y}{100}\right)^2 = 1 \text{ для части I;}$$

$$Z = 700; Z = -330; \left(\frac{X}{200}\right)^2 + \left(\frac{Y}{100}\right)^2 = 1 \text{ для части II.}$$

Значения координат X , Y и Z должны быть выражены в миллиметрах.

2.3. Форма шарового фантома

2.3.1. Форма шарового фантома должна выбираться в виде сферического слоя, ограниченного поверхностями концентрически расположенных сфер с радиусами соответственно 50 и 170 мм.

2.4. Химический состав тканеэквивалентного вещества фантомов должен выбираться согласно требованиям ГОСТ 18622—79.

3. ПРЕДСТАВИТЕЛЬНЫЕ ТОЧКИ ФАНТОМОВ

3.1. Представительные точки должны соответствовать следующим органам и системам организма: центральной нервной системе (ЦНС), кровеносной системе (КТС), желудочно-кишечному тракту (ЖКТ), хрусталику глаза (ХГ) и коже (КЖ).

3.2. Координаты представительных точек антропоморфного фантома приведены в цилиндрической системе координат в табл. 7.*

3.3. Координаты представительных точек цилиндрического фантома приведены в прямоугольной системе координат в табл. 8.

3.4. Представительные точки шарового фантома должны быть расположены на расстояниях от его центра: 100 мм для ЦНС; 120 мм для КТС; 80 мм для ЖКТ; 167 мм для ХГ и 169,93 мм для КЖ.

3.5. Расположение представительных точек в антропоморфном и цилиндрическом фантомах указано на черт. 8 и 9.

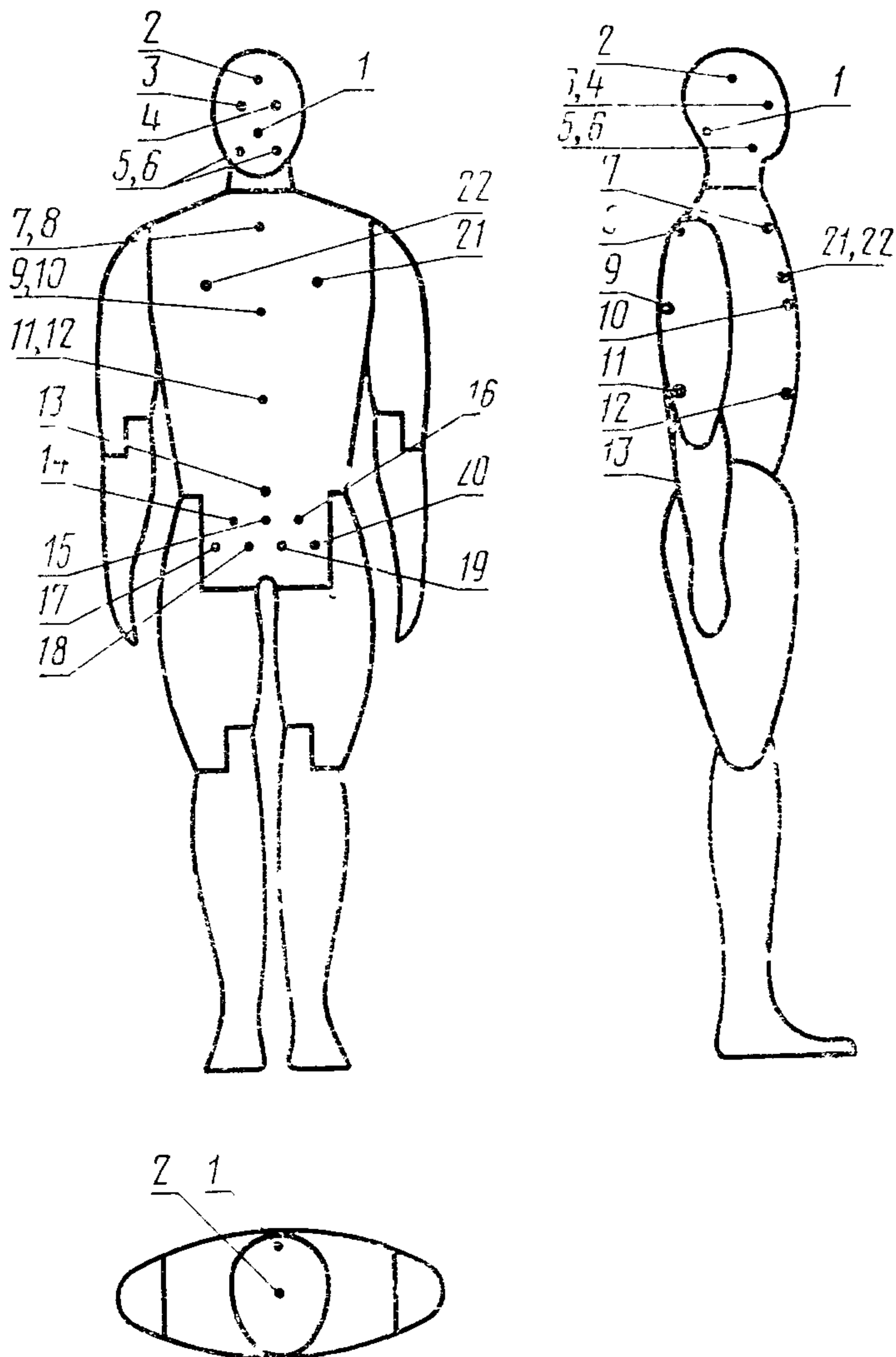
* Координата Z дана в табл. 7 с учетом того, что голова с шеей и туловищем объединены в одну деталь.

Таблица 7

Номер пред- ставительной точки	Радиус R, мм	Угол Φ , °	Z, мм	Номер пред- ставительной точки	Радиус R, мм	Угол Φ , °	Z, мм
1	88	180	780	12	92	0	400
2	0	—	850	13	51	180	210
3	95	20	815	14	80	140	215
4	95	340	815	15	0	—	215
5	87	40	730	16	80	220	215
6	87	320	730	17	80	130	140
7	52	0	590	18	80	230	140
8	70	180	590	19	90	50	140
9	77	180	500	20	90	310	140
10	85	0	500	21	152,93	40	533
11	66	180	400	22	152,93	320	533

Таблица 8

Номер пред- ставительной точки	Координаты, мм			Номер пред- ставительной точки	Координаты, мм		
	X	Y	Z		X	Y	Z
1	0	90	800	6	100	-86,53	530
2	0	0	870	7	0	0	210
3	30	-86,73	820	8	100	30	100
4	0	70	530	9	-100	30	100
5	0	-70	530				



1,5—13, 17—20 — представительные точки КТС,
3, 4 — представительные точки ХГ,
14—16 — представительные точки ЖКТ,
2 — представительная точка ЦНС,
21, 22 — представительные точки КЖ

Черт. 9

Редактор С. И. Бобарыкин
Технический редактор Н. В. Келейникова
Корректор В. Ф. Малютина

Сдано в наб. 18 01 84.
1,5 усл кр.-отт

Подп. в печ 27 03 84
0,96 уч.-изд л Тир 4000

1,5 усл п л.
Цена 5 коп.