

ГОСТ 16601—71

МЕЖГОСУДАРСТВЕННЫЙ СТАНДАРТ

ШТУЦЕР ДЛЯ ВОЗДУШНОГО ЗАПУСКА ГАЗОТУРБИННЫХ ДВИГАТЕЛЕЙ

ПРИСОЕДИНИТЕЛЬНЫЕ И УСТАНОВОЧНЫЕ РАЗМЕРЫ

Издание официальное

БЗ 12—2004



Москва
Стандартинформ
2006

ШТУЦЕР ДЛЯ ВОЗДУШНОГО ЗАПУСКА ГАЗОТУРБИННЫХ ДВИГАТЕЛЕЙ

ГОСТ
16601—71

Присоединительные и установочные размеры

Connection for airstarting gas turbine engines.
Coupling and mounting dimensions

МКС 49.045

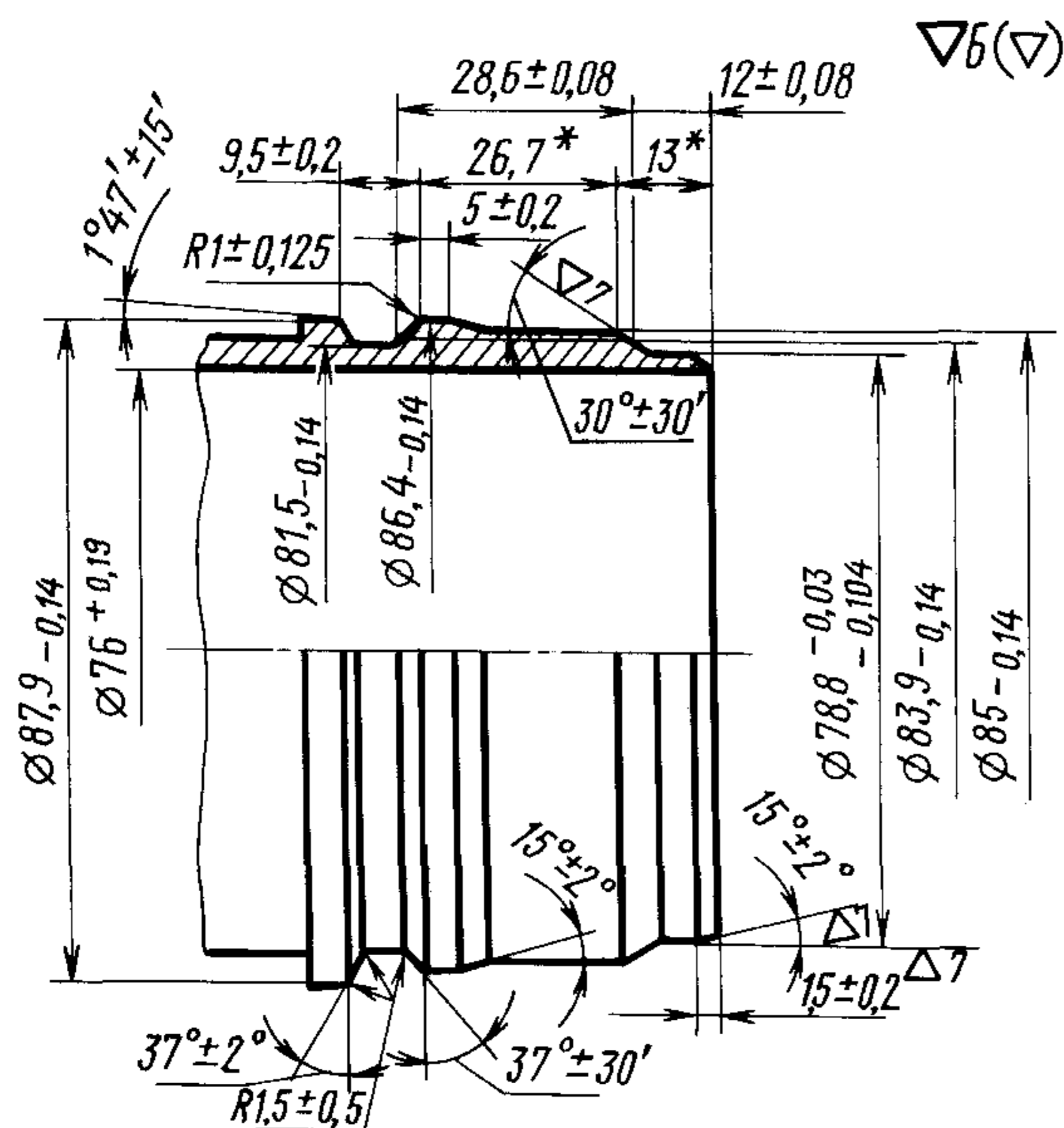
Постановлением Государственного комитета стандартов Совета Министров СССР от 4 февраля 1971 г. № 172 дата введения установлена

01.07.71

1. Настоящий стандарт распространяется на штуцер, предназначенный для подсоединения наконечника раздаточного рукава установки для воздушного запуска газотурбинных двигателей.

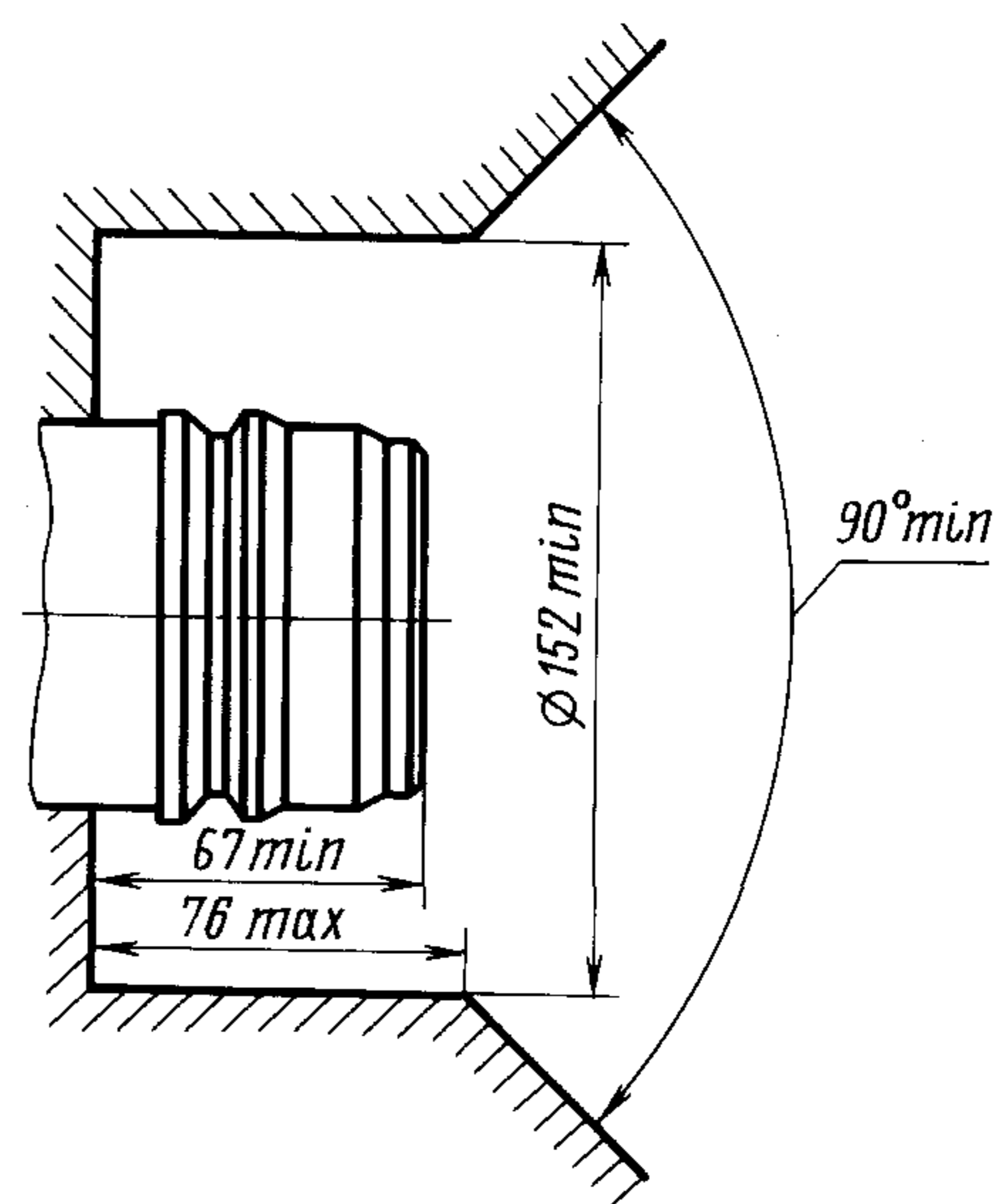
В стандарте учтены требования Рекомендации ИСО/Р 2026.

2. Присоединительные и установочные размеры штуцера должны соответствовать указанным на черт. 1 и 2.



* Размеры для справок.

Черт. 1



Черт. 2



С. 2 ГОСТ 16601—71

3. В пространстве, ограниченном размерами $\varnothing 152 \text{ min}$; 76 max и 90° min , при подсоединении наконечника не должны находиться детали конструкции (крышка лючка, заглушка, цепочка заглушки).

4. Несоосность поверхностей $\varnothing 85_{-0,14}$; $\varnothing 78,8_{-0,104}^{-0,03}$; $\varnothing 86,4_{-0,14}$; $\varnothing 81,5_{-0,14}$; $\varnothing 87,9_{-0,14}$ — не более 0,025 мм.

5. Несоосность поверхности $\varnothing 76^{+0,19}$ с другими поверхностями — не более 0,125 мм.

6. Неуказанные радиусы скруглений выполнять радиусом $0,5 \pm 0,3$.

Редактор *Л.А. Шебаронина*
Технический редактор *Л.А. Гусева*
Корректор *Т.И. Кононенко*
Компьютерная верстка *А.Н. Золотаревой*

Сдано в набор 27.07.2006. Подписано в печать 28.09.2006. Формат 60x84 ¹/₈. Бумага офсетная. Гарнитура Таймс. Печать офсетная. Усл. печ. л. 0,47. Уч.-изд.л. 0,20. Тираж 40 экз. Зак. 236. С 3319.

ФГУП «Стандартинформ», 123995 Москва, Гранатный пер., 4.
www.gostinfo.ru info@gostinfo.ru
Набрано и отпечатано во ФГУП «Стандартинформ»