

**СОЕДИНЕНИЕ БОРТОВОГО ШТУЦЕРА  
С НАКОНЕЧНИКОМ АЭРОДРОМНЫХ  
КОНДИЦИОНЕРОВ И ПОДОГРЕВАТЕЛЕЙ**

**ТИПЫ И РАЗМЕРЫ**

Издание официальное

СОЕДИНЕНИЕ БОРТОВОГО ШТУЦЕРА С  
НАКОНЕЧНИКОМ АЭРОДРОМНЫХ  
КОНДИЦИОНЕРОВ И ПОДОГРЕВАТЕЛЕЙ

ГОСТ  
13484—85

Типы и размеры

Board pipe tip connections for ground air-conditioning units and heaters.  
Types and dimensions

ОКП 75 9580

Дата введения 01.07.86

1. Настоящий стандарт распространяется на соединения бортовых штуцеров с наконечниками аэродромных кондиционеров и подогревателей, предназначенных для нагнетания охлажденного или подогретого воздуха в кабины, салоны и отсеки самолетов и вертолетов, в защитное снаряжение экипажей и мотогондолы двигателей.

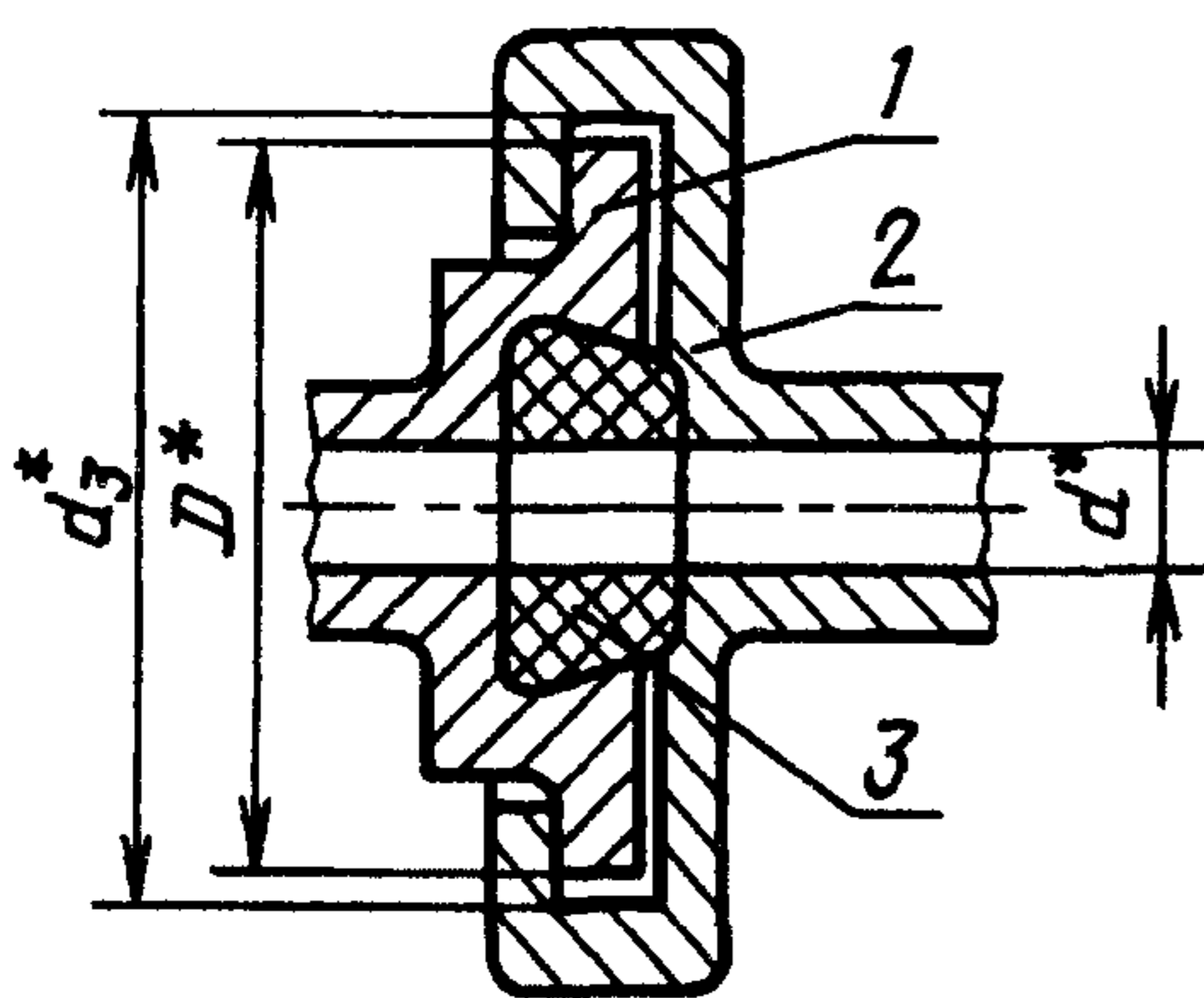
Стандарт соответствует международному стандарту ИСО 1034—73 в части соединения диаметром 203 мм (8 дюймов).

2. В зависимости от конструктивного исполнения и назначения соединения подразделяют на два типа:

I — с байонетным соединением штуцера и наконечника для нагнетания воздуха в защитное снаряжение, кабины и салоны самолетов и вертолетов объемом до 50 м<sup>3</sup>;

II — с соединением штуцера и наконечника с помощью захватов для нагнетания воздуха в кабины и отсеки самолетов и вертолетов объемом свыше 50 м<sup>3</sup>, а также в мотогондолы двигателей.

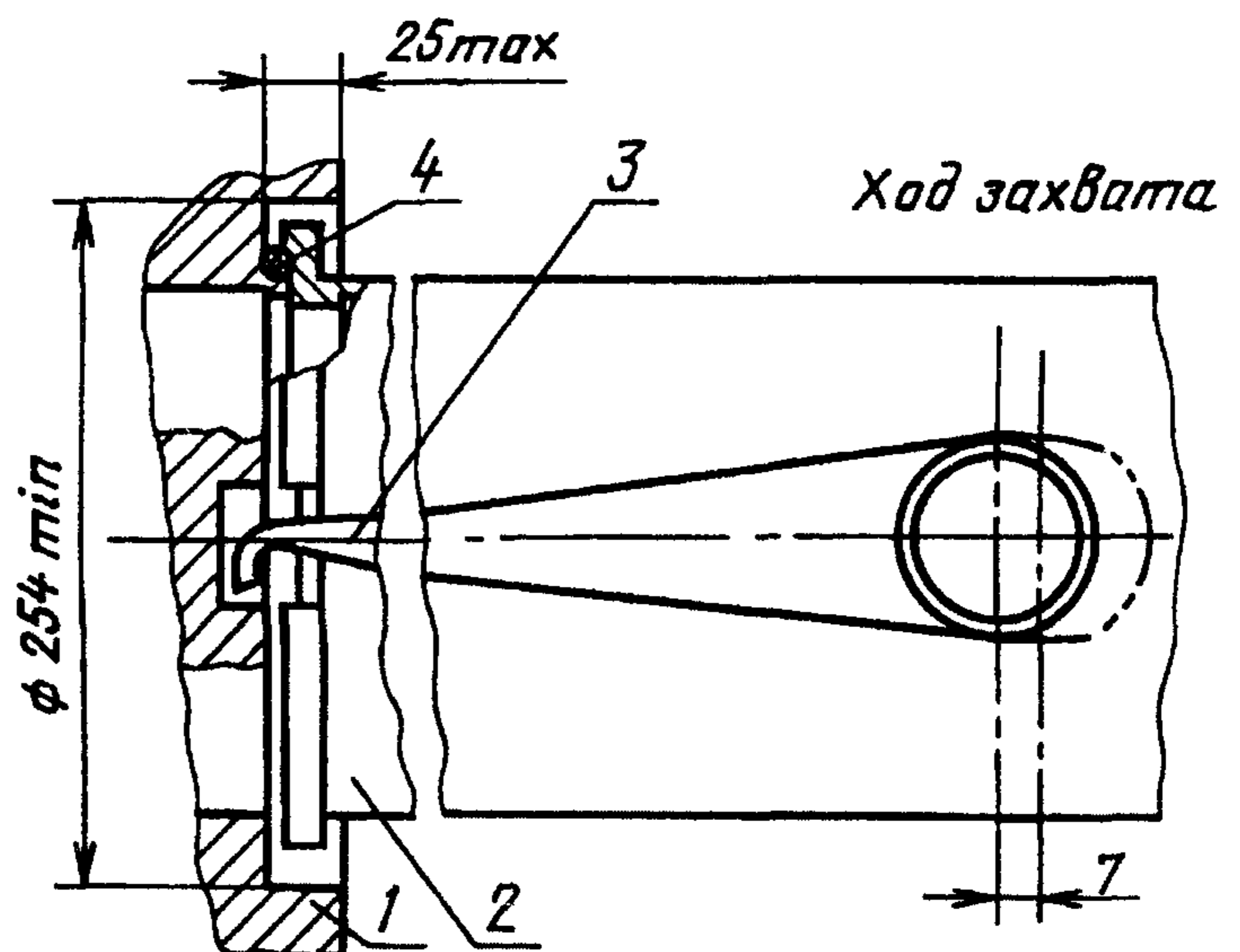
3. Соединение типа I должно соответствовать указанному на черт. 1, типа II — на черт. 2.



\* Размеры для справок.

1 — бортовой штуцер; 2 — наконечник аэродромного кондиционера или подогревателя;  
3 — уплотнительное кольцо

Черт. 1



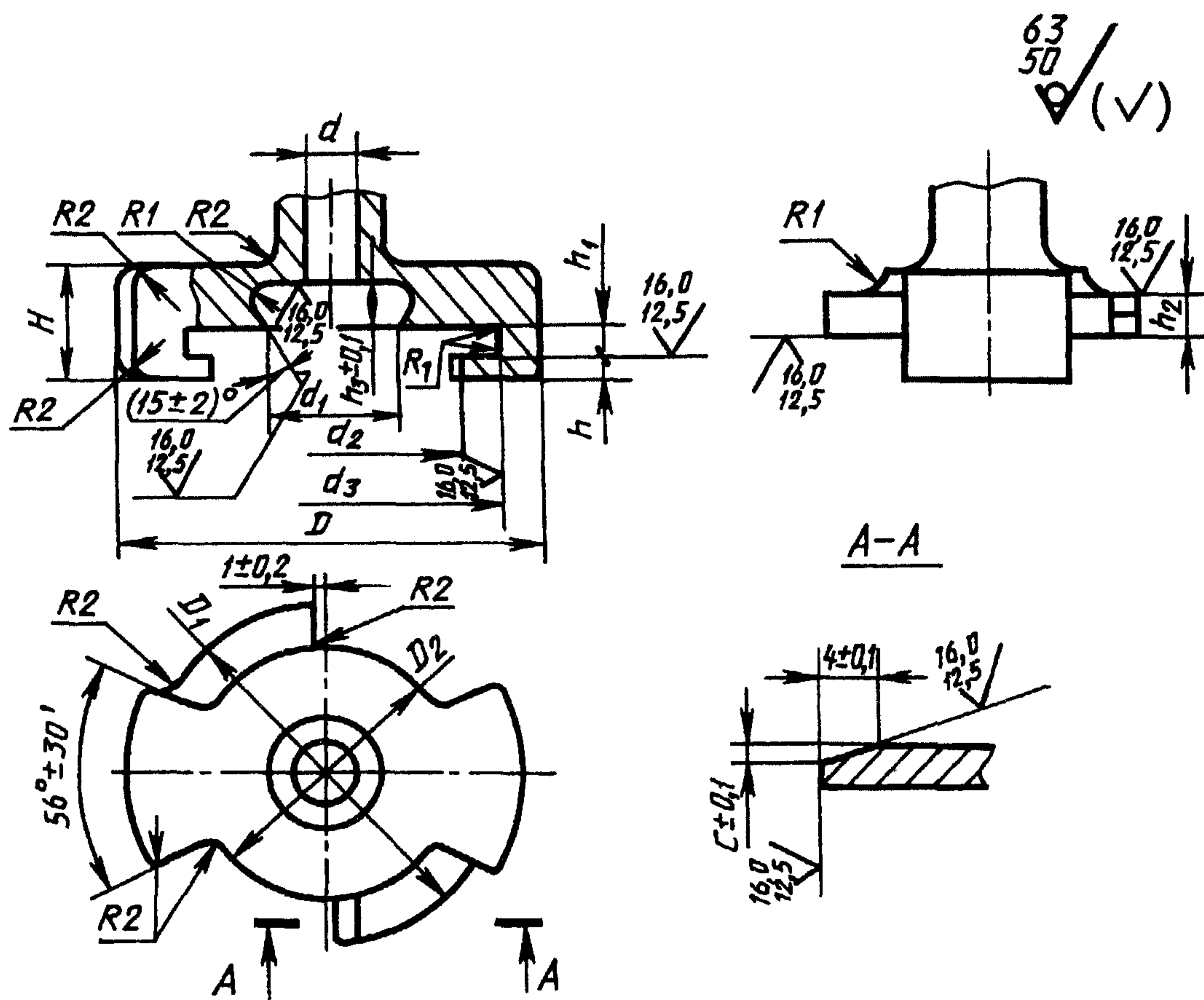
1 — бортовой штуцер; 2 — наконечник аэродромного кондиционера или подогревателя; 3 — захват; 4 — уплотнительное кольцо

Черт. 2



С. 2 ГОСТ 13484—85

4. Присоединительные размеры бортового штуцера соединения типа I должны соответствовать указанным на черт. 3 и в табл. 1, типа II — на черт. 4.

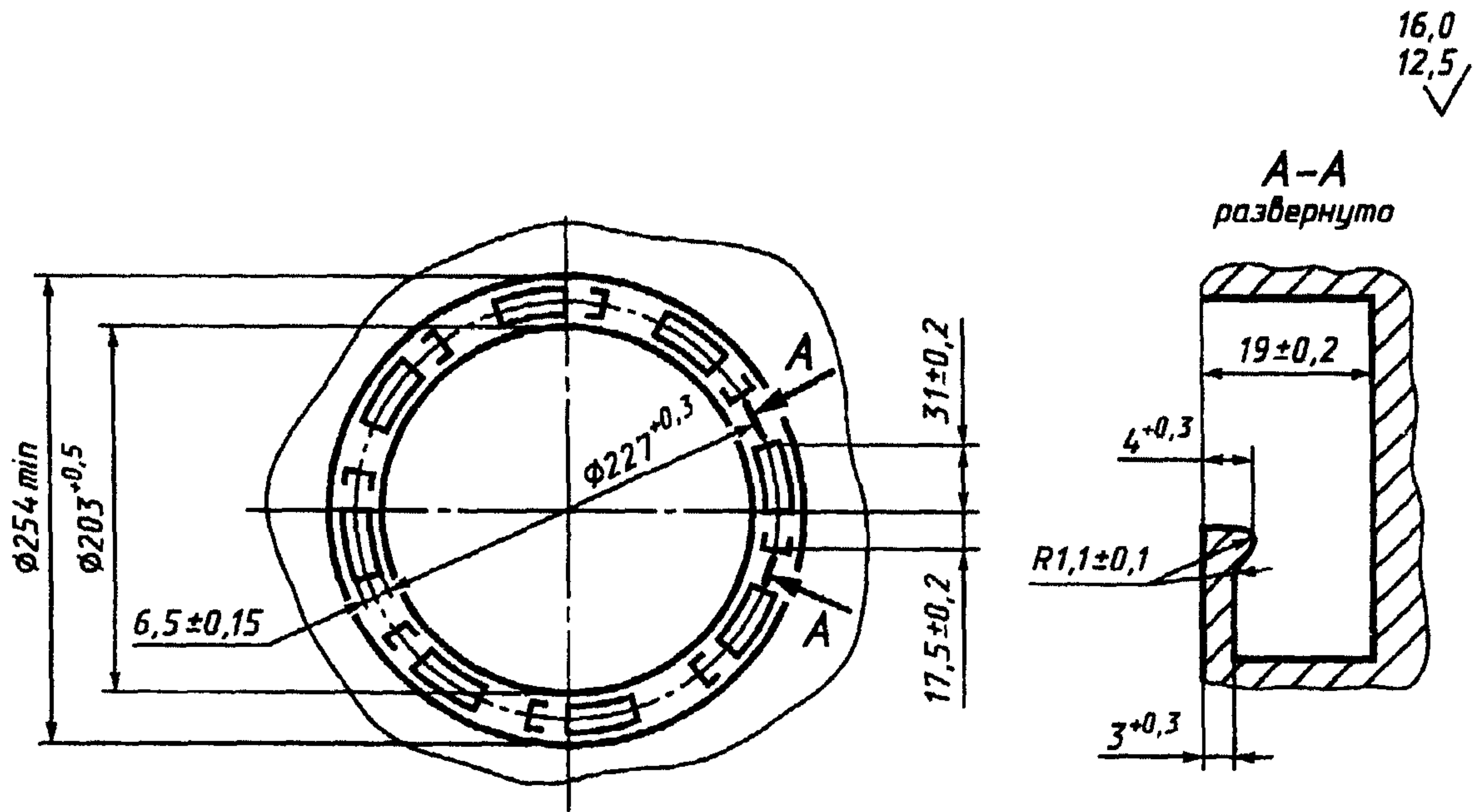


Черт. 3

Таблица 1

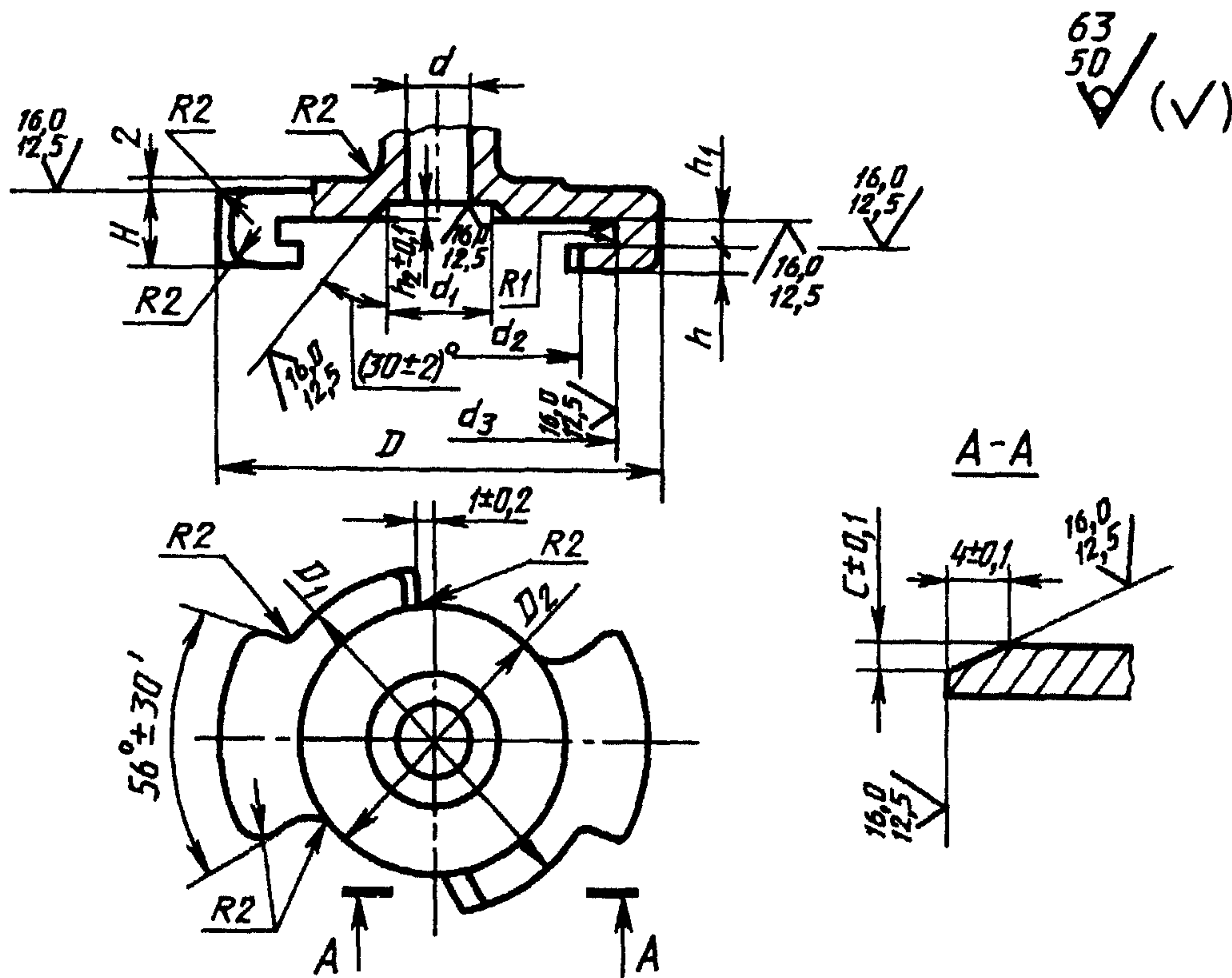
ММ

Типоразмеры штуцера	$d$	$d_1$	$d_2$	$d_3$	$D$	$D_1$	$D_2$	$H$	$h$	$h_1$	$h_2$	$h_3$	$c$
1	12	20	36	46	56	44,5	32	16	3,0	4,0	3,0	6	1,5
2	36	45	61	71	80	69,5	57	20	4,5	5,5	4,5	7	2,0
3	76	89	102	112	120	110,5	98						



Черт. 4

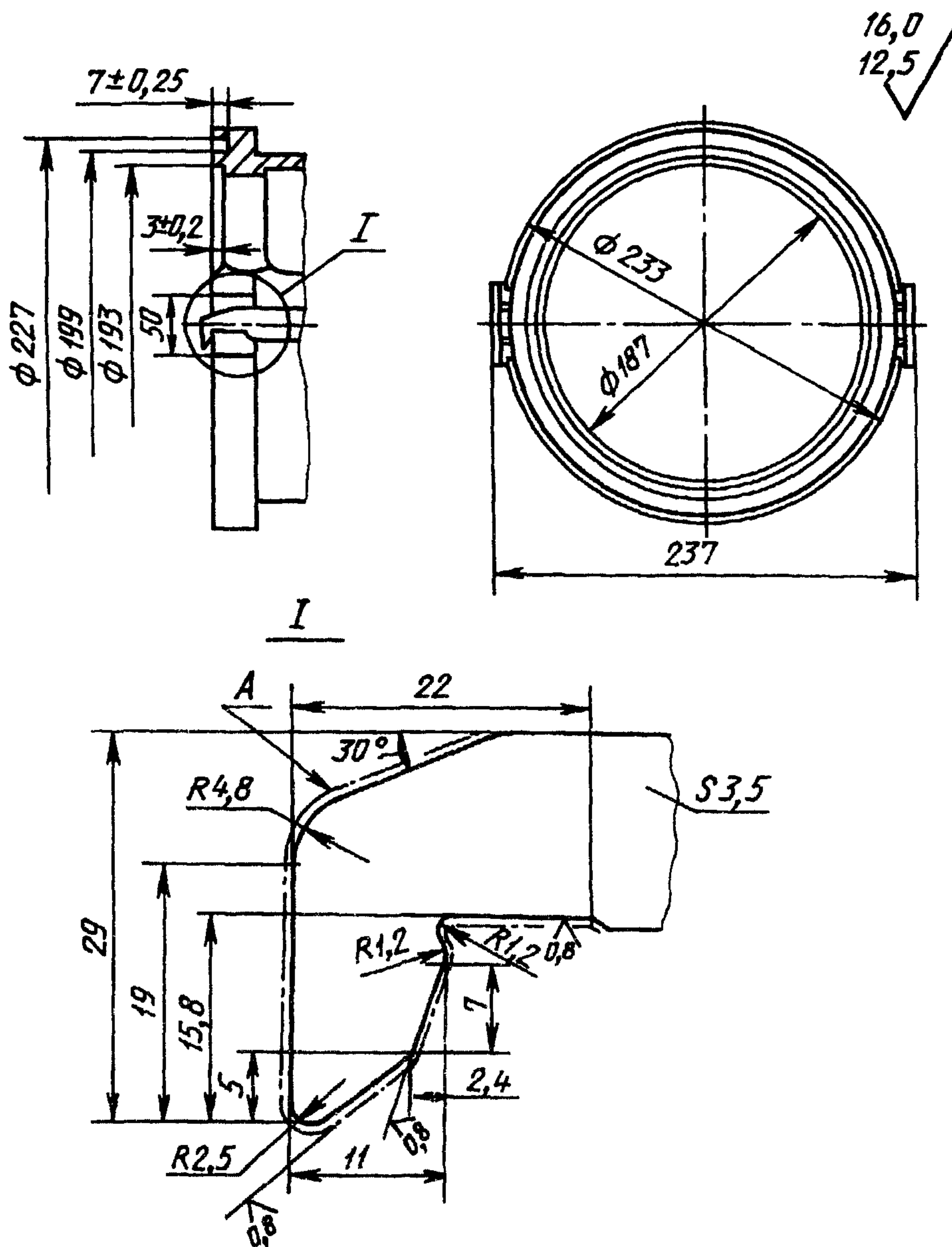
5. Присоединительные размеры наконечника аэродромного кондиционера или подогревателя типа I должны соответствовать указанным на черт. 5 и в табл. 2, типа II — на черт. 6.



Черт. 5

мм

Типоразмеры наконечника	$d$	$d_1$	$d_2$	$d_3$	$D$	$D_1$	$D_2$	$H$	$h$	$h_1$	$h_2$	$c$
1	12	17,0	36	46	56	44,5	32	10,5	3,0	4,0	3,0	1,5
2	36	41,5	61	71	80	69,5	57	14,5	4,5	5,5	1,7	2,0
3	76	85,0	102	112	120	110,5	98				2,5	



Черт. 6

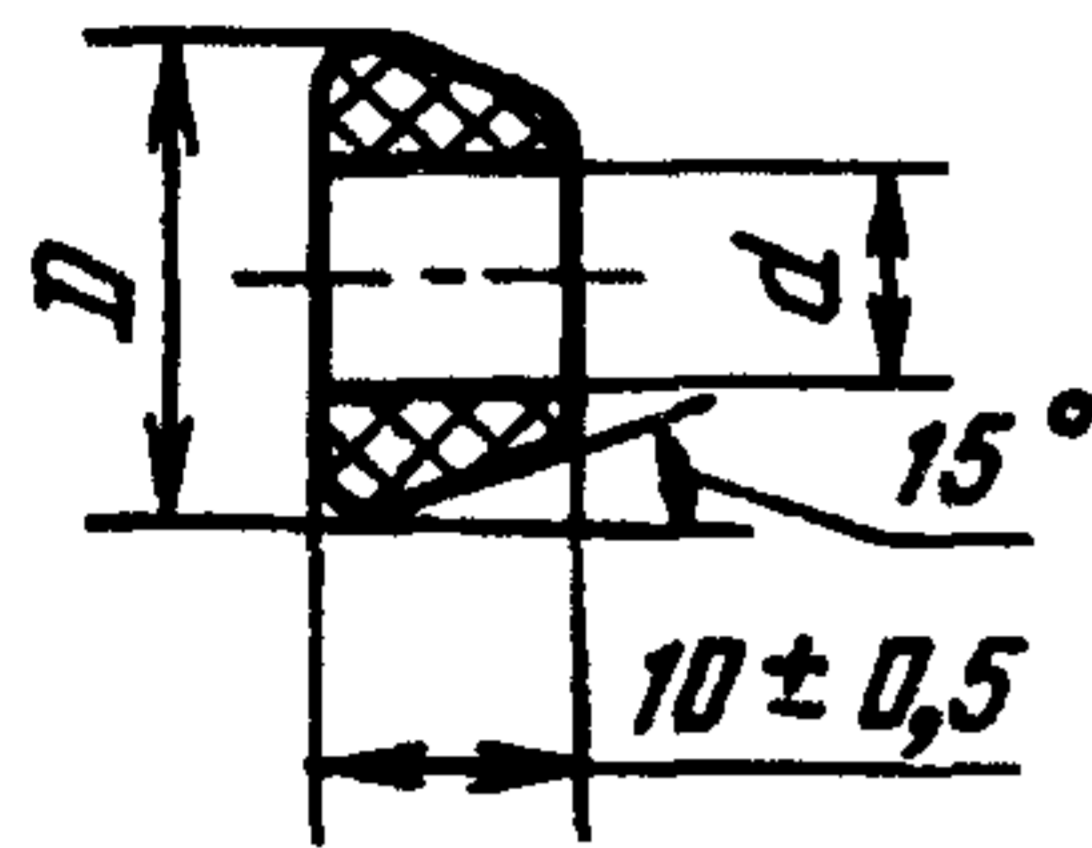
6. Неуказанные предельные отклонения размеров: отверстий H12, валов h12, остальных  $\frac{IT12}{2}$ .

7а. Для обеспечения уплотнения соединения бортового штуцера и наконечника аэродромного кондиционера и подогревателя захват (см. черт. 6) должен иметь ход вдоль продольной оси не менее 7 мм.

7б. Острые кромки по контуру А скруглить R 0,3<sup>+0,1</sup>.

7а, 7б. (Введены дополнительно, Изм. № 1).

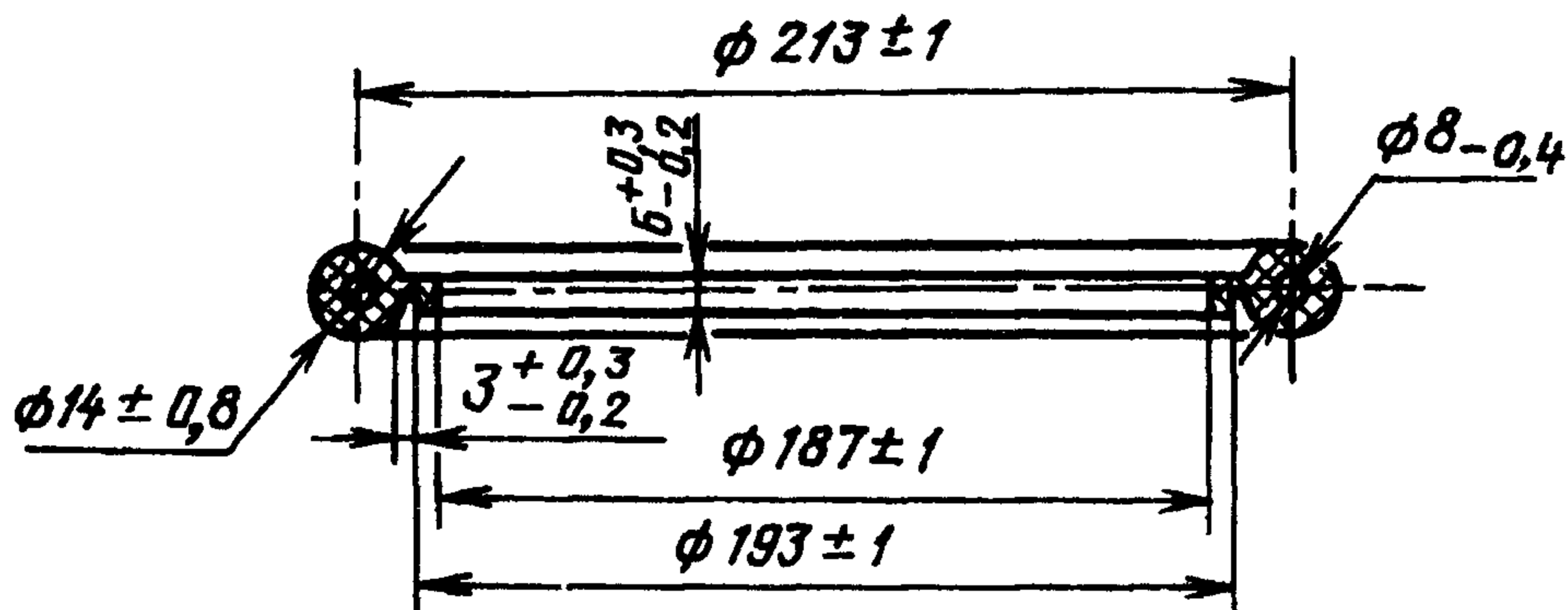
7. Размеры уплотнительного кольца соединения типа I должны соответствовать указанным на черт. 7 и в табл. 3, типа II — на черт. 8.



Черт. 7

Т а б л и ц а 3

Типоразмеры кольца	мм	
	<i>d</i>	<i>D</i>
	±0,5	±0,5
1	12	23,5
2	36	48,0
3	76	92,0

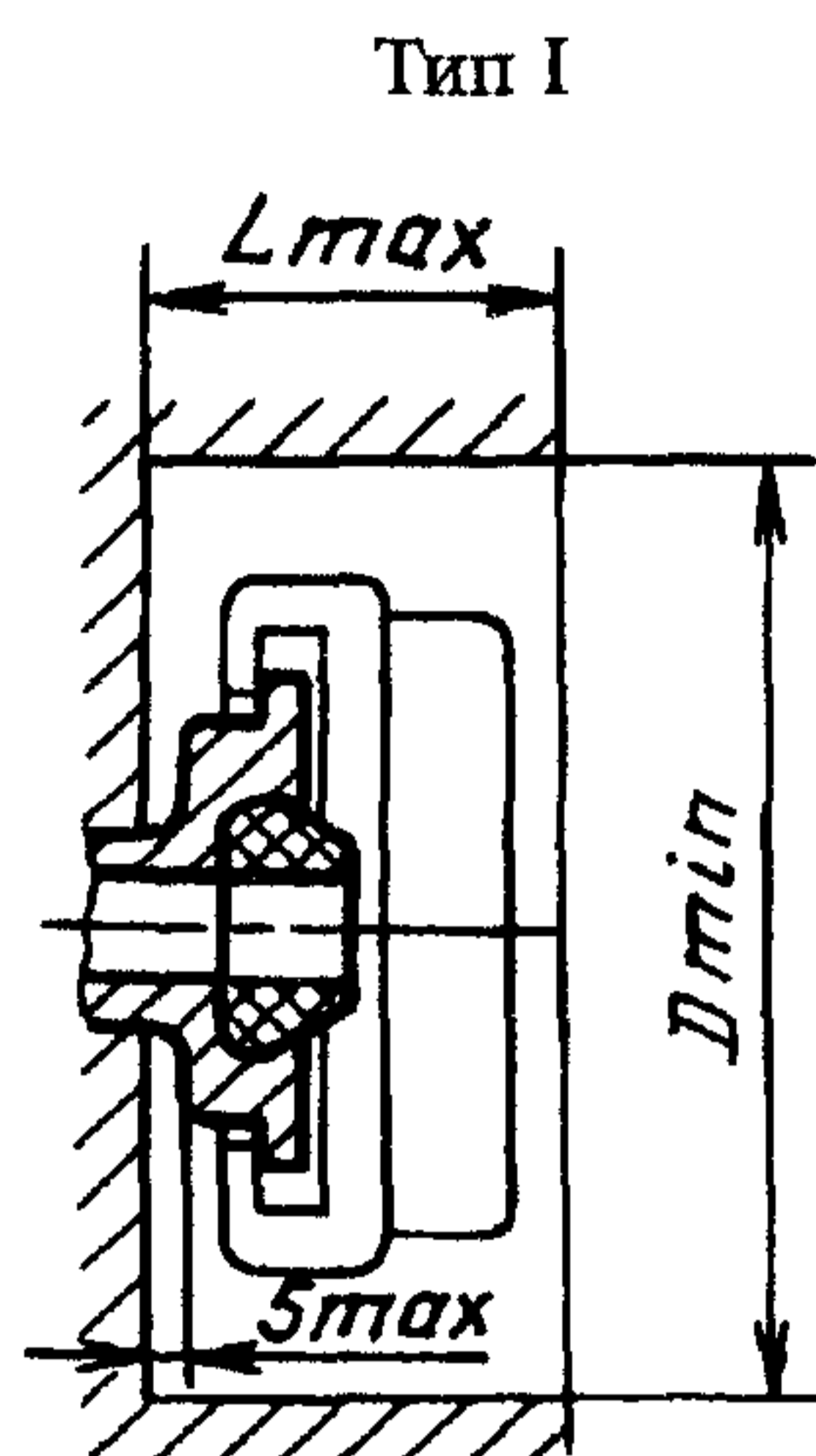


Черт. 8

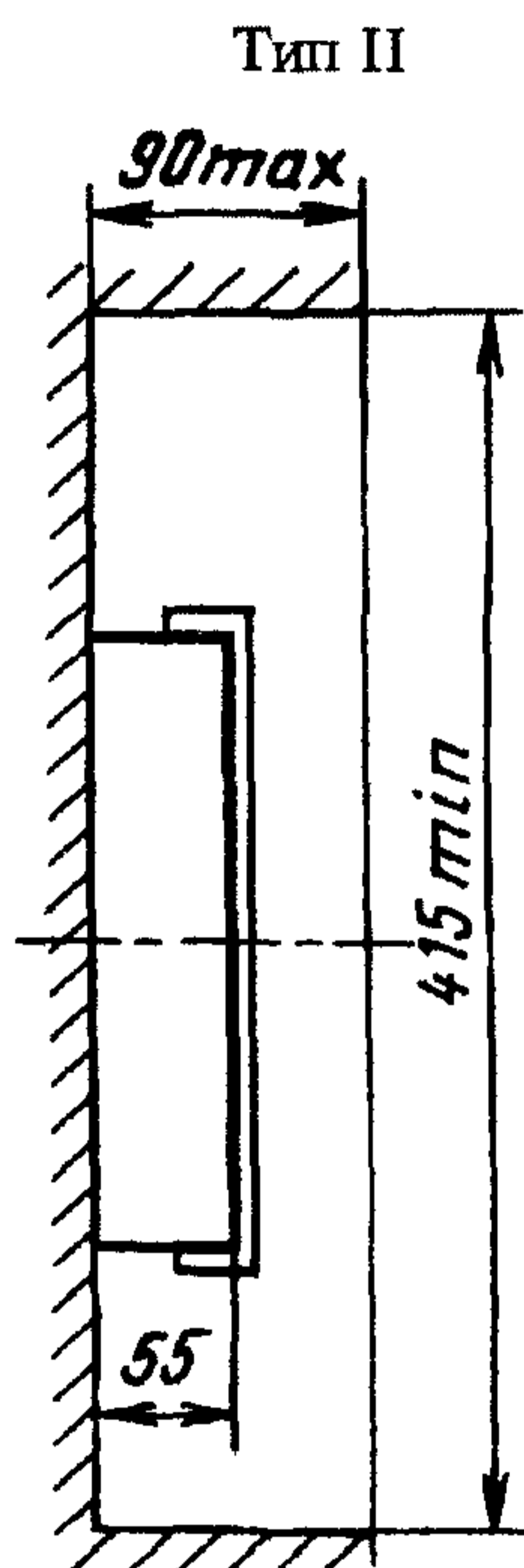
(Измененная редакция, Изм. № 1).

8. Зоны свободного подхода установки бортового штуцера соединений указаны в приложении. Пример условного обозначения соединения типа I типоразмера 2:

Соединение 1—2 ГОСТ 13484—85

ЗОНЫ СВОБОДНОГО ПОДХОДА УСТАНОВКИ БОРТОВОГО  
ШТУЦЕРА СОЕДИНЕНИЙ

Черт. 1



Черт. 2

мм		
Типоразмеры соединения	$D_{\min}$	$L_{\max}$
1	75	40
2	100	50
3	140	

## ИНФОРМАЦИОННЫЕ ДАННЫЕ

1. УТВЕРЖДЕН И ВВЕДЕН В ДЕЙСТВИЕ Постановлением Государственного комитета СССР по стандартам от 30.01.85 № 209
2. ВЗАМЕН ГОСТ 13484—68
3. ПЕРЕИЗДАНИЕ (март 1999 г.) с Изменением № 1, утвержденным в марте 1989 г. (ИУС 6—89)

Редактор *М.И. Максимова*  
 Технический редактор *В.Н. Прусакова*  
 Корректор *А.С. Черноусова*  
 Компьютерная верстка *Е.Н. Мартемьяновой*

Изд. лиц. № 021007 от 10.08.95. Сдано в набор 24.03.99. Подписано в печать 12.04.99. Усл. печ. л. 0,93. Уч.-изд. л. 0,70.  
 Тираж 103 экз. С2551. Зак. 338.

ИПК Издательство стандартов, 107076, Москва, Колодезный пер., 14.  
 Набрано в Издательстве на ПЭВМ  
 Филиал ИПК Издательство стандартов — тип. "Московский печатник", Москва, Лялин пер., 6.  
 Пгр № 080102