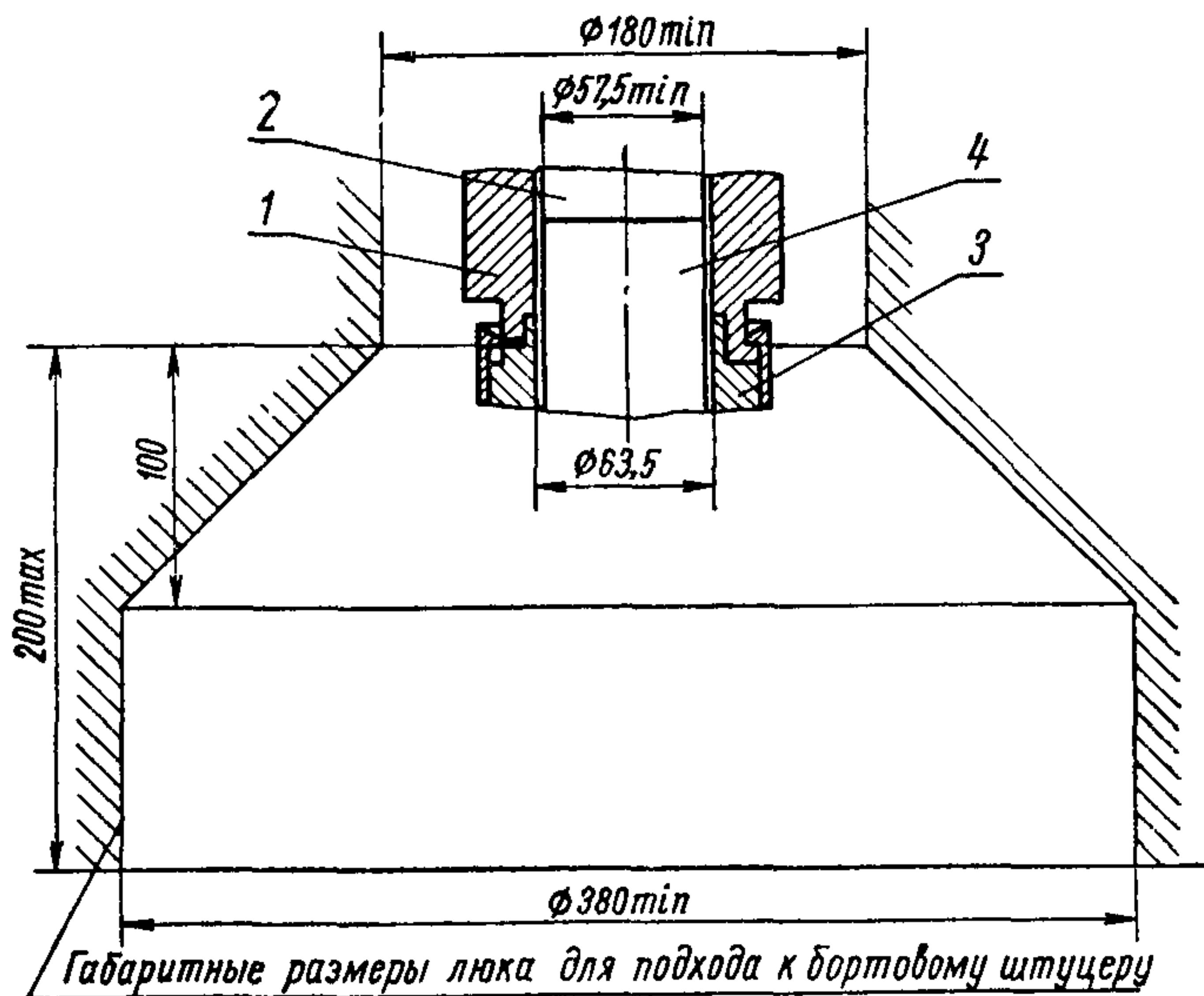


СССР — Комитет стандартов, мер и измерительных приборов при Совете Министров СССР	ГОСУДАРСТВЕННЫЙ СТАНДАРТ	ГОСТ 13475—68
	СОЕДИНЕНИЕ ДЛЯ ЗАКРЫ- ТОЙ ЗАПРАВКИ ТОПЛИВОМ САМОЛЕТОВ И ВЕРТОЛЕТОВ Размеры и технические требования Aircraft pressure refuelling connections. Dimensions and technical requirements	Группа Д15

Настоящий стандарт распространяется на соединение бортового штуцера с наконечником наземного устройства для закрытой заправки самолетов и вертолетов топливом под давлением.

1. РАЗМЕРЫ

1.1. Присоединительные и установочные размеры соединения должны соответствовать указанным на черт. 1.



1—штуцер бортовой; 2—клапан штуцера; 3—наконечник наземного устройства; 4—клапан наконечника.

Черт. 1

Несоблюдение стандарта преследуется по закону

Цена 1 коп.

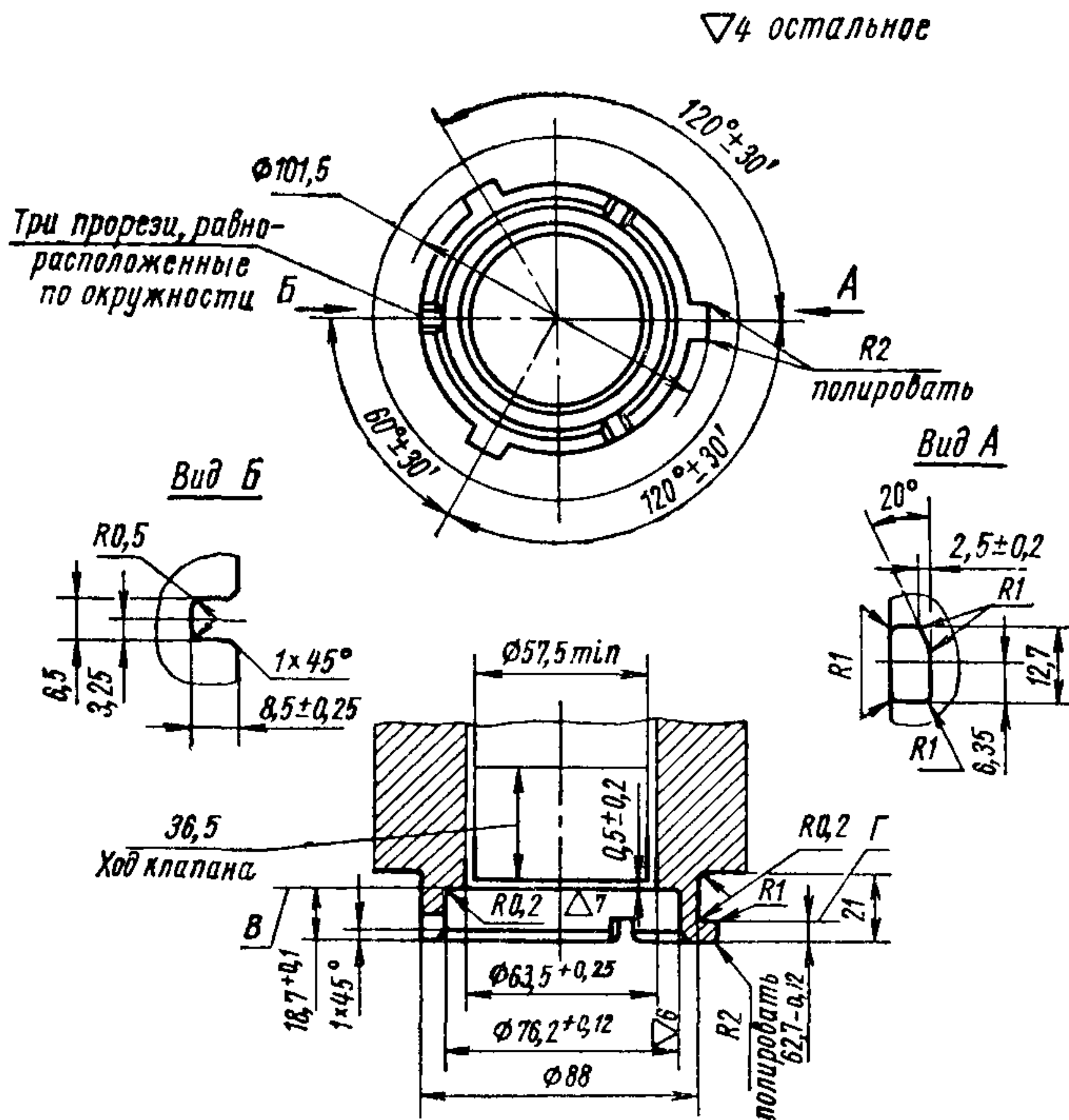
Перепечатка воспрещена

Внесен Министерством
 авиационной
 промышленности СССР

Утвержден Комитетом стандартов,
 мер и измерительных приборов
 при Совете Министров СССР
 23/I 1968 г.

Срок введения
 1/IV 1968 г.

1.2. Присоединительные размеры бортового штуцера должны соответствовать указанным на черт. 2.



Предельные отклонения на размеры, не ограниченные допусками, — по A_5 и $C_5 = B_5$ ОСТ 1015. Биение поверхностей диаметрами 76,2 и 63,5 мм относительно поверхности диаметром 88 мм — не более 0,55 мм.

Допустимая неперпендикулярность поверхностей В и Г относительно поверхности диаметром 76,2 мм — не более 0,05 мм.

2.4. Открывание клапана бортового штуцера и перемещение его на заданный ход производят усилием не более 23 кгс.

2.5. Соединение должно быть герметичным. Проверять изготовленное соединение на герметичность следует керосином под давлением 15 кгс/см² в течение 10 мин, при этом положение наконечника по отношению к штуцеру должно быть горизонтальным.

Д. ТРАНСПОРТНЫЕ СРЕДСТВА И ТАРА

Группа Д15

ГОСТ 13475—68 Соединение для закрытой заправки топливом самолетов и вертолетов. Размеры и технические требования

Изменение № 1

Пункты 1.2, 1.3, чертежи 2, 3. Заменены обозначения шероховатости:

∇4 остальное на



(Продолжение см стр. 98)

▽6 на $\frac{2,5}{\nabla}$

▽7 на $\frac{1,25}{\nabla}$

Пункт 2.2. Заменено давление: 10 кгс/см² на 980,665 кПа (10 кгс/см²).

Пункт 2.4. Заменено усилие: 23 кгс на 225,55 Н (23 кгс).

Пункт 2.5. Заменено давление: 15 кгс/см² на 980,665 кПа (10 кгс/см²).

Срок введения изменения № 1 01.08.76.

(Пост. № 1212 18.05.76. Государственные стандарты СССР». Информ. указатель № 6 1976 г.).