



**ГОСУДАРСТВЕННЫЙ СТАНДАРТ
СОЮЗА ССР**

ПРИЕМНИКИ МОРСКОЙ ПОДВИЖНОЙ СЛУЖБЫ

**ОСНОВНЫЕ ПАРАМЕТРЫ, ТЕХНИЧЕСКИЕ ТРЕБОВАНИЯ
И МЕТОДЫ ИЗМЕРЕНИЙ**

**ГОСТ 25792—85
(СТ СЭВ 1805—79)**

Издание официальное

Цена 10 коп.

**ГОСУДАРСТВЕННЫЙ КОМИТЕТ СССР ПО СТАНДАРТАМ
Москва**

ПРИЕМНИКИ МОРСКОЙ ПОДВИЖНОЙ СЛУЖБЫ
Основные параметры, технические требования
и методы измеренийReceivers for maritime mobile service
Basic parameters, technical requirements
and measurement methods**ГОСТ**
25792—85**[СТ СЭВ 1805—79]****Взамен**
ГОСТ 25792—83

КП 6571

Постановлением Государственного комитета СССР по стандартам от 24 апреля 1985 г. № 1177 срок действия установлен**с 01.07.86**
до 01.07.9**Несоблюдение стандарта преследуется по закону**

Настоящий стандарт распространяется на приемники морской подвижной службы (далее—приемники), работающие в диапазонах километровых, гектометровых и декаметровых волн, которые входят в радиооборудование судов всех категорий.

Стандарт не распространяется на приемники, предназначенные исключительно для приема сигналов тревоги, вызова и бедствия и на специализированные приемники с ограниченным диапазоном принимаемых частот и классов излучений, предназначенные для использования на малых судах.

Стандарт полностью соответствует СТ СЭВ 1805—79.

1. ОСНОВНЫЕ ПАРАМЕТРЫ

1.1. В зависимости от требований к электрическим параметрам приемники подразделяют на две категории сложности: первую и вторую.

1.2. Приемники должны обеспечивать прием в диапазоне рабочих частот 14—29999,99 кГц.

Допускается изготавливать приемники диапазоном частот 14—1605 кГц для выполнения функций главного приемника и диапазоном частот 1500—29999,99 кГц для выполнений функций эксплуатационного приемника.



Перестройка частоты приемника должна быть дискретной и (или) квазиплавной. Дискретная перестройка должна осуществляться с помощью декадных переключателей или тастатуры.

Шаг сетки рабочих частот должен быть 10 Гц.

1.3. Ширина полосы пропускания приемника по промежуточной частоте должна соответствовать данным табл. 1.

Таблица 1

Наименование полосы пропускания	Ширина полосы пропускания по уровню ослабления	
	3 дБ, Гц, номинальное значение	60 дБ, Гц, не более
Предельно узкая	± 65	± 400
Узкая	± 150	± 650
Средняя	± 600	± 1600
Широкая	± 1100	± 2600
Канал ОБП	От 350 до 2700 включ	От минус 300 до плюс 3500 включ
Канал ОБП 2	От 300 до 3400 включ	От минус 300 до плюс 5100 включ.

Примечания:

1. Полоса пропускания указана относительно частоты настройки приемника

2 По согласованию с заказчиком допускается изменять номенклатуру полос пропускания

3. Допускаемое отклонение полосы пропускания по уровню 3 дБ от номинального значения устанавливают в технических условиях (ТУ) на приемники конкретного типа.

1.4. Основные электрические параметры приемников должны соответствовать данным, указанным в табл. 2.

Таблица 2

Наименование параметра	Норма для категорий сложности	
	первая	вторая
1 Коэффициент шума, дБ, не более, в диапазоне рабочих частот 14—50 кГц 50—160 кГц 160—1500 кГц 1500—29999,99 кГц	25, 40* 25, 35* 22 15, 16*	45 40 25 20
2 Чувствительность при приеме класса излучения J3E(A3J) для отношения сигнал/шум 20 дБ**, дБмкВ, эдс, не более	10	15
3 Избирательность по побочным каналам приема, дБ, не менее	86	80

Продолжение табл. 2

Наименование параметра	Норма для категорий сложности	
	первая	вторая
<p>4. Избирательность по соседнему каналу, дБ, не менее, при отстройке помехи на:</p> <p style="padding-left: 40px;">± 3 кГц ± 6 кГц ± 10 кГц</p>	50 60 70	40 50 60
<p>5. Интермодуляционная избирательность относительно 1 мкВ, дБ, не менее, при отстройке ближайшей помехи на:</p> <p style="padding-left: 40px;">± 20 кГц ± 3 % или ± 100 кГц</p>	85 95	73(78) (85)
<p>6. Уровень блокирующей помехи***, дБмкВ, не менее, при отстройке помехи относительно сигнала на:</p> <p style="padding-left: 40px;">± 20 кГц ± 3 % ± 10 % и более</p>		100 120 150
<p>7. Диапазон автоматической регулировки усиления (АРУ) при изменении выходного уровня на 6 дБ, дБ, не менее</p> <p>8. Диапазон ручной регулировки усиления, дБ, не менее</p>	100 100	80 80
<p>9. Уровень излучения гетеродинов, мкВ, не более: на эквивалент антенны 75(50) Ом на эквивалент электросети</p>		9 По «Общесоюзным нормам допускаемых промышленных радиопомех» Нормы 15—78, группа 1.3.1
<p>10. Относительное отклонение частоты настройки приемника от номинального значения в нормальных условиях через 15 мин после включения генератора опорной частоты, не более</p>		$\pm 1 \cdot 10^{-7}$
<p>11. Относительное отклонение частоты настройки приемника от номинального значения в нормальных условиях в течение суток: через 4 ч после включения генератора опорной частоты приемника, не более</p>	$\pm 2,5 \cdot 10^{-8}$	$\pm 5 \cdot 10^{-8}$

Наименование параметра	Норма для категорий сложности	
	первая	вторая
долговременная нестабильность частоты за год (старение), не более при действии дестабилизирующих факторов, не более	$\pm 1,5 \cdot 10^{-7}$ $5 \cdot 10^{-8}$	$\pm 3 \cdot 10^{-7}$ $1 \cdot 10^{-7}$
12. Неравномерность амплитудно-частотной характеристики (АЧХ) в полосе частот однополосного канала приемника, дБ, не более	3	6
13. Ослабление составляющих взаимной модуляции внутри полосы пропускания приемника, дБ, не менее	45	40
14. Номинальный уровень выходного сигнала в линию, дБм	0	
15. Максимальный уровень выходного сигнала в линию, дБм, не менее	10	
16. Время перестройки, с, не более	0,5 (0,05)	5,0 (1,0)

* Конкретные нормы устанавливаются в ТУ на приемники конкретного типа, по согласованию с заказчиком.

** Нормы распространяются на диапазон рабочих частот 1500—29999,99 кГц для полосы пропускания канала 2350 Гц и эквивалента антенны 50 Ом.

*** Нормы распространяются в диапазоне частот 3000—29999,99 кГц. Нормы в диапазоне 14—2999,99 кГц устанавливаются в технических условиях на приемники конкретного типа.

Примечания:

- Нормы, указанные в скобках, вводятся в действие с 01.01.89 г.
- В приемниках, у которых первая промежуточная частота ниже 90 МГц, допускается снижение уровня внеполосных помех, образующих составляющую взаимной модуляции вида $f_1 + f_2 = f_{пч}$, до 80 и 70 дБмкВ и ослабление побочного канала вида $f_{п} = \frac{f_{пч}}{2}$ до 76 и 66 дБ соответственно для приемников первой и второй категорий сложности.

2. ТЕХНИЧЕСКИЕ ТРЕБОВАНИЯ

2.1. Общие требования

2.1.1. Приемники должны изготавливаться в соответствии с требованиями настоящего стандарта и «Правилами по конвенционному оборудованию морских судов» Регистра СССР по рабочим чертежам, утвержденным в установленном порядке.

2.1.2. Приемники должны обеспечивать прием следующих классов излучения: А1А (А1), А1В (А1), J2Е (А2J), А2А (А2), А2В (А2), Н2А (А2Н), Н2В (А2Н), J3Е (А3J), R3Е (А3А), Н3Е (А3Н), J7В (А7J), R7В (А7А), F1В (F1), F2С (F4), G1В (F9) и А3Е (А3).

Классы принимаемых излучений выбирают по согласованию с заказчиком и указывают в технических условиях на приемники конкретного типа.

Прием однополосных классов излучения должен обеспечиваться на верхней боковой полосе.

2.1.3. Приемники должны быть предназначены для работы с несимметричным антенным фидером волновым сопротивлением 75(50) Ом при коэффициенте стоячей волны (КСВ) не более 3. Возможность работы приемника с другими видами антенн должна быть указана в технических условиях на приемники конкретного типа.

2.1.4. Входные цепи приемника должны обеспечивать сохранность всех деталей при подведении к приемнику через эквивалент антенны сигнала немодулированной радиочастоты с уровнем не более 100 В, в том числе, на частоте настройки.

2.1.5. Постоянная времени цепи заряда системы АРУ в пределах диапазона регулирования, указанного в п. 1.4 (табл. 2, п. 7), относительно скачка уровня входного сигнала 20 дБ должна быть в пределах 1—100 мс. Постоянная времени цепи разряда, переключаемая не менее чем в двух ступенях, должна быть в пределах 0,1—10 с. Конкретные значения постоянных времени заряда и разряда устанавливают в технических условиях на приемники конкретного типа.

2.1.6. Уровень собственных мешающих сигналов на выходе приемника в полосе звуковых частот однополосного канала не должен ухудшать чувствительность, указанную в п. 1.4 (табл. 2, п. 2), более чем на 3 дБ. Рабочие частоты, на которых собственные мешающие сигналы ухудшают чувствительность приемника более чем на 3 дБ, должны быть согласованы с заказчиком и указаны в технических условиях на приемники конкретного типа.

2.1.7. Напряженность поля от излучения гетеродинов приемников не должна быть более значений, указанных в «Общесоюзных нормах допускаемых промышленных радиопомех» (Нормы 15—78, группа 1.3.1).

2.1.8. Отклонение отдельных параметров от номинальных значений, указанных в табл. 2, при крайних рабочих значениях внешних климатических факторов и напряжения электросети, а также параметры, нормы и технические требования к приемникам, не указанные в настоящем стандарте, должны быть указаны в технических условиях на приемники конкретного типа.

2.1.9. Возможность совместной работы приемника с устройствами дистанционного и (или) программного управления, а также параметры сопряжения по линиям обмена с управляющими устройствами должны быть указаны в технических условиях на приемники конкретного типа. Допускается включать устройства сопряжения в состав приемника.

2.1.10. Нормы на чувствительность приемников и краевые искажения телеграфных сигналов, вносимые приемником при приеме излучений классов F1B(F1) и G1B(F9) по ГОСТ 14662-83, устанавливаются по согласованию с заказчиком и указываются в технических условиях на приемники конкретного типа.

2.1.11. В приемниках должна быть предусмотрена коррекция генератора опорной частоты, обеспечивающая точность установки не менее $1,0 \cdot 10^{-8}$ по отношению к эталонной частоте.

2.1.12. Помехозащищенность приемников по цепям питания должна быть не менее 80 дБ в диапазоне рабочих частот.

2.1.13. Приемники должны иметь выходы и входы, выбираемые из нижеприведенного ряда:

выход на симметричную линию (600 ± 120) Ом с коэффициентом нелинейных искажений не более 3 % для класса принимаемого излучения J3E(A3J) при номинальном выходном уровне;

два выхода для подключения головных телефонов с уровнем не менее 6 мВт;

выход на внешний громкоговоритель мощностью не менее 2,0 Вт. Для приемников, разработанных до 01.07.83 г., допускается выход на внешний громкоговоритель мощностью не менее 0,5 Вт;

выход для подключения магнитофона напряжением 200 мВ на сопротивлении нагрузки 10 кОм;

выход опорной частоты напряжением не менее 350(280) мВ на нагрузке 75(50) Ом;

вход опорной частоты для синхронизации приемника от внешнего источника опорной частоты напряжением не менее 200(150) мВ на нагрузке 75(50) Ом;

выходы для дистанционного и программного управления приемником;

выходы сигнала последней промежуточной частоты, местной несущей и других сигналов с параметрами, указанными в технических условиях на приемники конкретного типа;

антенный вход с номинальным значением сопротивления 75(50) Ом;

выход на электронную регистрирующую аппаратуру при скорости телеграфирования до 1200 Бод с параметрами на нагрузке (4500 ± 450) Ом;

«нажатие» — плюс $(10 \pm 2,5)$ В;

«отжатие» — минус $(0,6 \pm 0,5)$ В;

выход на буквопечатающую аппаратуру при скорости телеграфирования до 200 Бод с параметрами на нагрузке $(1000 \pm \pm 100)$ Ом:

«нажатие» — плюс (20 ± 5) В;

«отжатие» — минус (20 ± 5) В и по требованию заказчика — на нагрузке (3000 ± 300) Ом:

«нажатие» — плюс (60^{+11}_{-13}) В;

«отжатие» — минус (60^{+11}_{-13}) В.

Перечень выходов и входов приемника, а также наличие инверсии спектра сигнала по внешнему выходу последней промежуточной частоты должны быть указаны в технических условиях на приемники конкретного типа.

2.1.14. Приемник должен иметь встроенный громкоговоритель мощностью не менее 0,5 Вт и выключатель для отключения громкоговорителя.

2.1.15. Время готовности приемника от момента включения источника питания не должно превышать 15 мин. При предварительном прогревом генераторе опорной частоты время готовности приемника не должно превышать 1 мин.

2.1.16. Выбранная частота приема должна четко индицироваться на передней панели приемника.

2.1.17. Выбор класса принимаемого излучения должен осуществляться не более чем одной манипуляцией органа управления.

2.1.18. Должны быть приняты меры для удобной и быстрой настройки приемника на частоты бедствия.

2.2. Требования к электропитанию

2.2.1. Основным источником электропитания приемников должна быть сеть однофазного переменного тока номинальным напряжением (220 ± 22) В и частотой сети 45—65 Гц.

Режим работы и частота настройки приемника должны сохраняться при кратковременном (до 60 с) пропадании электропитания. Требования сохранения режима работы и частоты настройки приемника при пропадании электропитания на больший период времени должны быть установлены в ТУ на приемники конкретных типов.

Допускается электропитание приемников от источников постоянного тока номинальным напряжением $(24^{+6,2}_{-3,8})$ В.

2.2.2. Потребляемая приемником мощность не должна превышать 80 В·А для приемников первой категории и 100 В·А для приемников второй категории. Для приемников, ТЗ на разработку которых утверждено до 01.07.83 г, потребляемую мощность устанавливают в ТУ на приемники конкретного типа.

2.3. Требования к конструкции

2.3.1. Требования к конструкции приемника должны соответствовать «Правилам по конвенционному оборудованию морских судов» Регистра СССР.

2.3.2. Масса приемника не должна быть более 30 кг для приемников первой категории и 35 кг для приемников второй категории. Для приемников, ТЗ на разработку которых утверждено до 01.07.83 г., массу устанавливают в ТУ на приемники конкретного типа.

2.4. Требования по устойчивости к климатическим и механическим воздействиям должны соответствовать «Правилам по конвенционному оборудованию морских судов» Регистра СССР.

2.5. Требования к надежности

2.5.1. Приемник должен быть рассчитан на непрерывную круглосуточную работу. Назначенный срок службы для приемников первой категории — не менее 15 лет, для приемников второй категории, разработанных до 01.07.83 г., — не менее 12 лет.

2.5.2. Нарботка на отказ должна быть не менее 1000 ч, для приемников, ТЗ на разработку которых утверждено после 01.07.83 г., наработка на отказ устанавливается для первой категории — 3500 ч, для второй категории — 3000 ч.

2.5.3. Среднее время восстановления приемника должно быть не более 30 мин.

2.6. Требования безопасности

2.6.1. Конструкция приемника и его составных частей должна соответствовать требованиям ГОСТ 12.2.007.0—75, а также «Правилам технической эксплуатации электроустановок потребителей» и «Правилам техники безопасности при эксплуатации электроустановок потребителей», утвержденным Госэнергонадзором.

2.6.2. Требования к организации и проведению испытаний, к помещениям для испытаний, к средствам испытаний и измерений, к рабочим местам и средствам защиты работающих и их применению — по ГОСТ 12.3.019—80.

2.6.3. Требования к обеспечению электробезопасности с помощью защитного заземления, зануления — по ГОСТ 12.1.030—81.

2.7. Термины, применяемые в настоящем стандарте, и их пояснения приведены в справочном приложении 1.

3. МЕТОДЫ ИЗМЕРЕНИЙ

3.1. Средства измерений

3.1.1. Электрические параметры приемника следует измерять с помощью стандартных средств измерения, основные технические характеристики которых приведены в табл. 3.

Таблица 3

Наименование	Характеристика	Норма
Низкочастотный анализатор спектра	<p>Диапазон частот, кГц</p> <p>Ширина полосы пропускания на уровне минус 3 дБ, Гц, не более</p> <p>Уровень входных напряжений, В</p> <p>Входное сопротивление, кОм, не менее</p> <p>Основная погрешность измерения отношения амплитуд, дБ, не более</p>	<p>0,02—2,0</p> <p>5, 150</p> <p>10^{-3}—10</p> <p>10</p> <p>± 1</p>
Вольтметр переменного тока	<p>Диапазон частот, кГц</p> <p>Пределы измерений, В (дБ·В)</p> <p>Входное сопротивление, кОм, не менее</p> <p>Основная погрешность измерения, %, не более</p>	<p>0,05—20</p> <p>0,003—300 (от —50 до +50)</p> <p>20</p> <p>$\pm 2,5$</p>
Универсальный вольтметр	<p>Диапазон частот, МГц</p> <p>Пределы измерений, В</p> <p>Входное сопротивление, кОм, не менее</p> <p>Входная емкость, пФ, не более</p> <p>Основная погрешность измерения, %, не более</p>	<p>0,01—400</p> <p>0,1—300</p> <p>100</p> <p>7</p> <p>± 5</p>
Милливольтметр	<p>Диапазон частот, МГц</p> <p>Пределы измерений, В</p> <p>Входное сопротивление, кОм, не менее</p> <p>Входная емкость, пФ, не более</p> <p>Основная погрешность измерения, %, не более</p>	<p>0,01—300</p> <p>0,003—3</p> <p>50</p> <p>1,5</p> <p>± 5</p>
Селективный микровольтметр (измерительный приемник)	<p>Диапазон частот, МГц</p> <p>Пределы измерений, мкВ</p> <p>Ширина полосы пропускания, кГц</p> <p>Входное сопротивление, Ом</p> <p>Основная погрешность измерения в диапазоне частот от 0,15 до 300 МГц, дБ, не более</p>	<p>0,1—300</p> <p>1—1 000 000</p> <p>1; 3; 10, 20</p> <p>50; 75</p> <p>± 4</p>
Высокочастотный генератор сигналов	<p>Диапазон частот, МГц</p> <p>Выходное сопротивление, Ом</p> <p>Выходное калиброванное напряжение на сопротивлении нагрузки 50 Ом, мкВ (дБмкВ)</p>	<p>0,1—300</p> <p>50; 75</p> <p>$0,1-2 \cdot 10^6$ (от —20 до +126)</p>

Наименование	Характеристика	Норма
	<p>Основная погрешность установки выходного напряжения, дБ, не более</p> <p>Основная погрешность установки частоты, %, не более</p> <p>Виды модуляции: НГ, АМ, ИМ, ЧМ, ОФТ</p> <p>Паразитное отклонение частоты, не более</p> <p>Спектральная плотность мощности шума при отстройке на 10(20) кГц, дБГц, не более</p> <p>Уровень побочных излучений, дБ, не более</p>	<p>±1,5</p> <p>±1</p> <p>—</p> <p>$\pm (1 \cdot 10^{-6} f_0 + 5 \text{ Гц})$</p> <p>—140</p> <p>—80</p>
Высокочастотный генератор сигналов	<p>Диапазон частот, МГц</p> <p>Выходное сопротивление, Ом</p> <p>Выходное некалиброванное напряжение, В</p> <p>Виды модуляции: НГ, АМ</p> <p>Уровень побочных излучений, дБ, не более</p>	<p>0,1—40</p> <p>50; 75</p> <p>0,001—30</p> <p>—</p> <p>—100</p>
Низкочастотный генератор сигналов	<p>Диапазон частот, кГц</p> <p>Пределы регулировки выходного напряжения, В</p> <p>Основная погрешность установки частоты, %, не более</p> <p>Коэффициент гармоник, %, не более</p> <p>Выходное сопротивление, Ом</p>	<p>0,05—20</p> <p>0—3</p> <p>$50 + (2 + \frac{50}{f})$</p> <p>0,5</p> <p>50; 600</p>
Генератор шумовых сигналов	<p>Диапазон частот спектра шума, МГц</p> <p>Диапазон значений измеряемого коэффициента шума, дБ</p> <p>Выход: несимметричный, Ом</p> <p>симметричный, Ом</p> <p>Основная погрешность установки уровня шумового сигнала, %, не более</p>	<p>1—100</p> <p>1—20</p> <p>50; 75</p> <p>200</p> <p>±15</p>
Измеритель нелинейных искажений	<p>Диапазон частот, кГц</p> <p>Диапазон входных напряжений, В</p> <p>Входное сопротивление, кОм, не менее</p> <p>Пределы измерения коэффициента гармоник:</p>	<p>0,05—10</p> <p>0,1—10</p> <p>10</p>

Продолжение табл. 3

Наименование	Характеристика	Норма
	<p style="text-align: center;">% (дБ)</p> <p>Основная погрешность измерения коэффициента гармоник, не более</p>	<p>0,1—50 (от —60 до —10)</p> <p>$\pm (0,1 K_r + 0,1 \%)$</p>
<p>Универсальный осциллограф</p>	<p>Диапазон частот, МГц Диапазон калиброванных длительностей развертки, мс/см Диапазон входных напряжений, В Входное сопротивление, МОм, не менее Входная емкость, пФ, не более Основная погрешность измерения длительности, %, не более</p>	<p>0—30 1—2000 0,01—10 1 30 ± 10</p>
<p>Электронно-счетный частотомер</p>	<p>Диапазон частот, Гц Минимальный уровень измеряемого напряжения, В Входное сопротивление, Ом Погрешность измерения, не более</p> <p>Нестабильность собственного опорного генератора Должен быть предусмотрен вход для подачи внешней опорной частоты</p>	<p>$10—1 \cdot 10^8$ 0,05 50; 75 $1 \cdot 10^{-8}$ плюс единица счета $\pm 1 \cdot 10^{-8}$ —</p>
<p>Датчик испытательных телеграфных сигналов</p>	<p>Скорость работы, Бод Выходное напряжение телеграфных посылок постоянного тока, В, не менее: на нагрузке 1 кОм ± 100 Ом на нагрузке 3 кОм ± 300 Ом Число однотипных независимых выходов Собственные краевые искажения телеграфных сигналов, %, не более Вид испытательного сигнала</p>	<p>2—1200 ± 20 ± 60 2 $\pm 0,5$ Нажатие; отжатие; 1:1, 1:2, 1:3, 1:6, 2:1, 3:1, 6:1, рекуррентная последовательность импульсов</p>

Наименование	Характеристика	Норма
Измеритель краевых искажений телеграфных сигналов	Пределы измерения краевых искажений, %	0,5—45
	Скорость телеграфирования, Бод	2—1200
	Входное сопротивление, кОм, не менее	25
	Основная погрешность измерения, %, не более	±0,5
Эквивалент сети типа 4	По ГОСТ 11001—80	—
Прерыватель сигнала	Диапазон частот, МГц	0,01—30
	Минимальное затухание, дБ, не более	30
	Разность между минимальным и максимальным затуханием, дБ	20
	Время установки затухания, с	от (0,1—0,2) до (0,2—0,5)
В момент включения только минимального или только максимального затухания должен выделяться синхронизирующий импульс для запуска горизонтальной развертки осциллографа		

3.1.2. Для перекрытия диапазонов частот и уровней входных и выходных напряжений, указанных в табл. 2, допускается использовать несколько типов измерительных приборов.

3.1.3. Вольтметры переменного тока должны обеспечивать измерение среднего квадратического значения напряжения периодических сигналов произвольной формы.

3.1.4. В комплект высокочастотного вольтметра должен входить специальный тройник для проведения измерения в коаксиальных линиях. Коэффициент стоячей волны (КСВ) тройника с включенным в него пробником вольтметра должен быть не более 1,4 в рабочем диапазоне частот.

3.1.5. Допускается использовать стандартные средства измерений с характеристиками, отличающимися от указанных в табл. 3, при условии обеспечения погрешности измерения параметров, установленных в технических условиях на приемники конкретного типа.

3.1.6. Измерительные приборы должны эксплуатироваться в условиях, указанных в стандартах или технической документации на эти приборы.

При условиях эксплуатации, отличных от указанных, следует учитывать дополнительную погрешность.

3.1.7. При использовании фильтров, предназначенных для дополнительного ослабления гармоник измерительных генераторов, их ослабление в полосе задерживания и потери в полосе пропускания должны быть указаны в технических условиях на приемники конкретного типа.

3.1.8. КСВ согласующих устройств в диапазоне частот, указанном в технических условиях на приемники конкретного типа, не должен быть более 1,2 по входу одного вывода при нагрузке одного (двух) других выводов на номинальные значения нагрузочных сопротивлений.

3.1.9. Вспомогательные средства измерений, перечисленные в пп. 3.1.7 и 3.1.8, должны соответствовать требованиям ГОСТ 8.326—78.

3.1.10. При отсутствии централизованной поставки вспомогательных средств измерений допускается изготавливать их на предприятиях—изготовителях изделий с аттестацией в поверочных лабораториях этих предприятий.

3.1.11. При значениях допуска на измеряемые физические величины, соизмеримые с погрешностью используемых средств измерений, следует вводить поправку в показания прибора.

3.2. Подготовка к измерениям

3.2.1. Параметры приемника следует измерять в нормальных климатических условиях при отклонениях от номинального значения напряжения и частоты электросети, не превышающих ± 5 и ± 1 % соответственно.

За нормальные значения климатических условий принимают следующие:

температура окружающего воздуха 298—308 К (15—35 °С);

относительная влажность 45—80 %;

атмосферное давление 84—107 кПа (630—800 мм рт. ст.).

3.2.2. Параметры приемника при воздействии дестабилизирующих факторов следует измерять теми же методами, что и в нормальных условиях.

Объем контролируемых при этом параметров и допускаемые отклонения должны быть указаны в технических условиях на приемники конкретного типа.

3.2.3. Параметры приемников следует измерять на рабочих частотах, число, распределение по диапазону или номинальные значения которых должны быть указаны в технических условиях на приемники конкретного типа. При отсутствии указаний в технических условиях частоты измерений выбирают по ГОСТ 14663—83.

3.2.4. При наличии внешних помех измерения следует выполнять в экранированном помещении, оборудование которого исключает их влияние на результаты измерений.

3.2.5. При наличии помех на измеряемой рабочей частоте до-

пускается выполнять измерения на любых соседних, свободных от помех, частотах рабочего диапазона.

3.2.6. Параметры приемника следует измерять без выдвижения блоков и приборов из приемника. Для параметров, измерение которых может быть выполнено только при выдвинутых блоках и приборах, способ подключения средств измерения указывают в технических условиях на приемники конкретного типа.

3.2.7. Если в приемнике имеются отдельные узлы, которые требуют для нормальной работы предварительный прогрев (например генератор опорной частоты), то их следует включить и прогреть в соответствии с указаниями технических условий на приемники конкретного типа.

3.2.8. Измерительные приборы должны быть прогреты до начала измерения в течение времени, указанного в технической документации на эти приборы.

3.2.9. Измерительные сигналы следует подавать на вход приемника через эквивалент антенны, представляющий собой безындукционный резистор, номинальное значение сопротивления которого равно 50 (75) Ом, или резистивные согласующие устройства (тройники), электрические принципиальные схемы которых приведены в ГОСТ 14663—83.

3.2.10. При проведении измерений выходы приемника по звуковой и промежуточной частотам, а также импульсные выходы следует нагружать экранированными эквивалентами реальных нагрузок.

3.2.11. Номиналы элементов, входящих в эквиваленты антенн, согласующих устройств и нагрузок должны быть подобраны с отклонением не более $\pm 1\%$, если иное не указано в технических условиях на приемники конкретного типа.

3.2.12. Источники измерительных сигналов, подаваемых на вход приемника, следует соединять в согласующей схеме таким образом, чтобы обеспечивались требуемые номинальные значения сопротивления нагрузки для генераторов сигналов и сопротивление источника сигнала для измеряемого приемника.

3.2.13. При многосигнальных методах измерения следует обеспечивать развязку генераторов сигналов при помощи резистивных согласующих устройств, фильтрами или другими методами с целью снижения погрешности результатов измерения, обусловленной возникновением составляющих взаимной модуляции генераторов сигналов.

До начала измерения следует убедиться в достаточности принятых мер.

3.2.14. Уровни сигналов, подаваемых в процессе измерения на вход приемника через эквивалент антенны или согласующее устройство, следует оценивать значением электродвижущей силы

(э.д.с.) в микровольтах (милливольтах, вольтах) или децибелах относительно одного микровольта (дБмкВ).

3.2.15. При использовании согласующего устройства с коэффициентом затухания 6 дБ э.д.с. входного сигнала приемника численно равна показанию калиброванного аттенюатора выходного напряжения генератора на согласованной нагрузке.

3.2.16. При измерении параметров приемника односигнальным методом в случаях, указанных в технических условиях на приемники конкретного типа, допускается подключать генератор сигналов к антенному входу приемника без согласующего устройства (эквивалента антенны) при условии выполнения требования п. 3.2.12. Э.д.с. входного сигнала приемника в этом случае определяют как показание калиброванного аттенюатора выходного напряжения генератора сигналов, умноженное на 2.

3.2.17. При использовании согласующих устройств с коэффициентом затухания, отличным от 6 дБ, следует учитывать поправку на значение дополнительного затухания.

3.2.18. Параметры приемника следует измерять при максимальном усилении по звуковой частоте и ручной регулировке усиления по радио- и (или) промежуточной частотам, если в конкретном методе измерения нет иных указаний.

3.2.19. Параметры приемника следует измерять при номинальном уровне выходного сигнала звуковой частоты в линию 0 дБм, что соответствует выходному напряжению 0,775 В на нагрузке 600 Ом или мощности 1 мВт.

3.2.20. Стандартное отношение сигнал/шум на нагрузке по звуковой частоте должно быть 20 дБ, если иное не указано в технических условиях на приемники конкретного типа.

3.2.21. Если другие условия не установлены в настоящем стандарте, то на вход приемника следует подавать немодулированный сигнал выше частоты настройки на 1000 Гц и измерять в режиме приема излучения класса J3E через канал верхней боковой полосы шириной полосы пропускания порядка 3 кГц.

3.2.22. Параметры приемника, не установленные в настоящем стандарте и указанные в технических условиях на приемники конкретного типа, следует измерять по методам, приведенным в этих технических условиях.

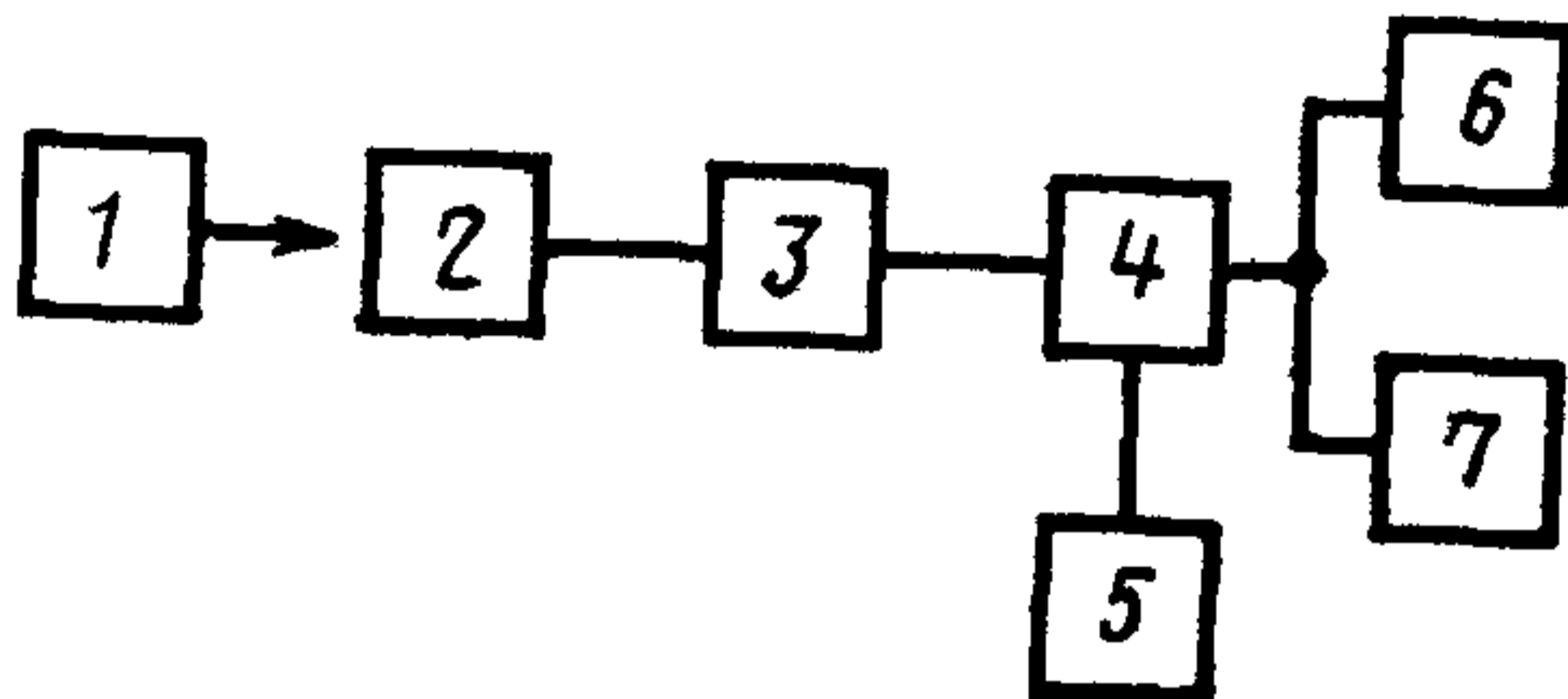
3.3. Проведение измерений

3.3.1. Диапазон рабочих частот приемника (п. 1.1) проверяют по схеме, приведенной на черт. 1, на частотах настройки, соответствующих началу и концу каждого поддиапазона при включенной АРУ.

Приемник настраивают на частоту измерения. Частоту генератора сигналов устанавливают на 1000 Гц и выше по отношению к частоте настройки приемника. На вход приемника подают не-

модулированный сигнал уровнем 60 дБмкВ (1 мВ). Настройке на каждой измеряемой частоте должны соответствовать тон порядка 1000 Гц в телефонах.

3.3.2. Возможность перестройки приемника через 10 Гц проверяют по схеме, приведенной на черт. 1, с переключением частотомера от генератора сигналов к внешнему выходу последней промежуточной частоты приемника.



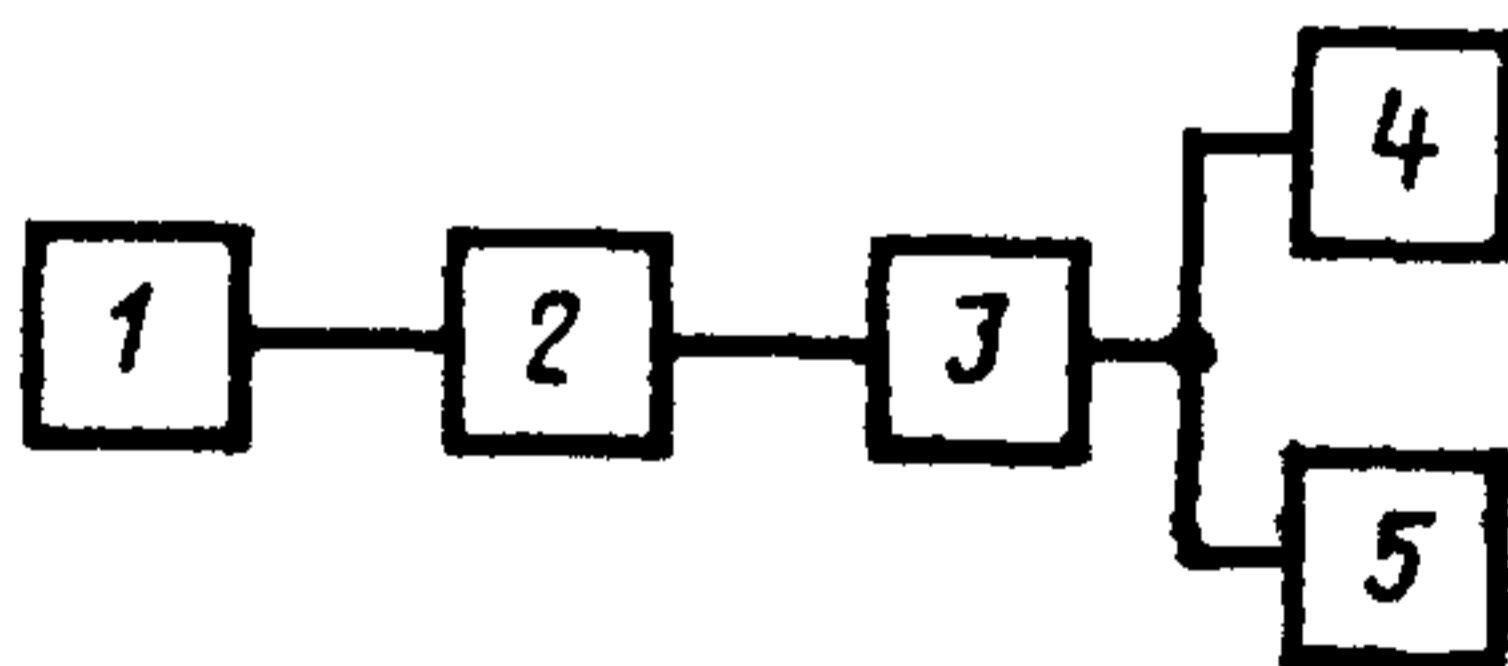
1 — электронно-счетный частотомер; 2 — генератор сигналов; 3 — согласующее устройство; (эквивалент антенны); 4 — приемник; 5 — головные телефоны; 6 — эквивалент нагрузки; 7 — вольтметр переменного тока

Черт. 1

Немодулированный сигнал уровнем 60 дБмкВ (1 мВ) подают на вход приемника на частоте настройки. Перестраивают приемник через 10, 100 или 1000 Гц и по частотомеру отмечают соответствующее изменение промежуточной частоты.

3.3.3. Коэффициент шума приемника (п. 1.4 табл. 2, п. 1) измеряют по ГОСТ 14663—83.

Допускается измерять коэффициент шума по следующей методике.



1 — генератор сигналов; 2 — согласующее устройство (эквивалент антенны); 3 — приемник; 4 — эквивалент нагрузки; 5 — вольтметр переменного тока

Черт. 2

Измеряют чувствительность приемника по схеме, приведенной на черт. 2, по методике, указанной в технических условиях на приемники конкретного типа. Коэффициент шума определяют по формулам, приведенным в обязательном приложении 2.

3.3.4. Чувствительность при приеме излучения класса J3E (п. 1.4, табл. 2, п. 2) измеряют по схеме, приведенной на черт. 1.

Приемник настраивают на частоту измерения. Регулировкой усиления приемника устанавливают на выходе приемника уровень шумов на 20 дБ ниже номинального значения выходного сигнала.

От генератора 2 подают немодулированный сигнал уровнем, обеспечивающим на выходе приемника на частоте 1000 Гц отношение сигнал+шум+искажения/шум+искажения или сигнал+шум+искажения/шум, равное 20 дБ, и выходной уровень не ниже номинального значения.

Отношение сигнал+шум+искажения/шум+искажения определяют по формуле

$$n = \frac{\sqrt{U_c^2 + U_{ш}^2 + U_{и}^2}}{\sqrt{U_{ш}^2 + U_{и}^2}}, \quad (1)$$

где $\sqrt{U_c^2 + U_{ш}^2 + U_{и}^2}$ — среднее квадратическое значение напряжения полезного сигнала, измеренного измерителем нелинейных искажений без узкополосного фильтра*;

$\sqrt{U_{ш}^2 + U_{и}^2}$ — среднее квадратическое значение напряжения сигнала, измеренного измерителем нелинейных искажений с узкополосным фильтром, исключаяющим полезный сигнал;

U_c — напряжение полезного сигнала;

$U_{ш}$ — напряжение собственных шумов приемника;

$U_{и}$ — напряжение искажений, возникающих в приемнике при прохождении полезного сигнала.

Полученный уровень сигнала от генератора 2 определяет чувствительность приемника при приеме излучения класса J3E.

3.3.5. Избирательность по побочным каналам приема (п. 1.4, табл. 2, п. 3) измеряют по схеме, приведенной на черт. 1.

Приемник настраивают на частоту измерения. От генератора подают немодулированный сигнал уровнем 0 дБмкВ (1 мкВ), если иной уровень не указан в технических условиях на приемники конкретного типа. Частоту генератора и усиление приемника регулируют до получения номинального уровня выходного сигнала на частоте 1000 Гц.

* Узкополосный фильтр входит в состав измерителя нелинейных искажений.

Далее увеличивают сигнал от генератора до уровня, достаточного для обнаружения побочных каналов приема, и, непрерывно перестраивая генератор сигналов в интервалах частот, указанных в технических условиях на приемники конкретного типа, находят частоты, на которых появляется выходное напряжение побочных сигналов, в том числе:

каналы каждой промежуточной частоты $f_{\text{пч}}$,

зеркальные каналы на частотах $f_0 \pm 2f_{\text{пч}}$;

побочные каналы на частотах $f_0 \pm \frac{f_{\text{пч}}}{2}$;

другие возможные побочные каналы на частотах

$$f_{\text{п}} = \pm \frac{m}{n} f_{\text{г}} \pm \frac{1}{n} f_{\text{пч}}, \quad (2)$$

где $f_{\text{п}}$ — частота побочного канала;

$f_{\text{г}}$ — частота первого гетеродина приемника;

f_0 — частота настройки приемника;

$f_{\text{пч}}$ — промежуточная частота приемника;

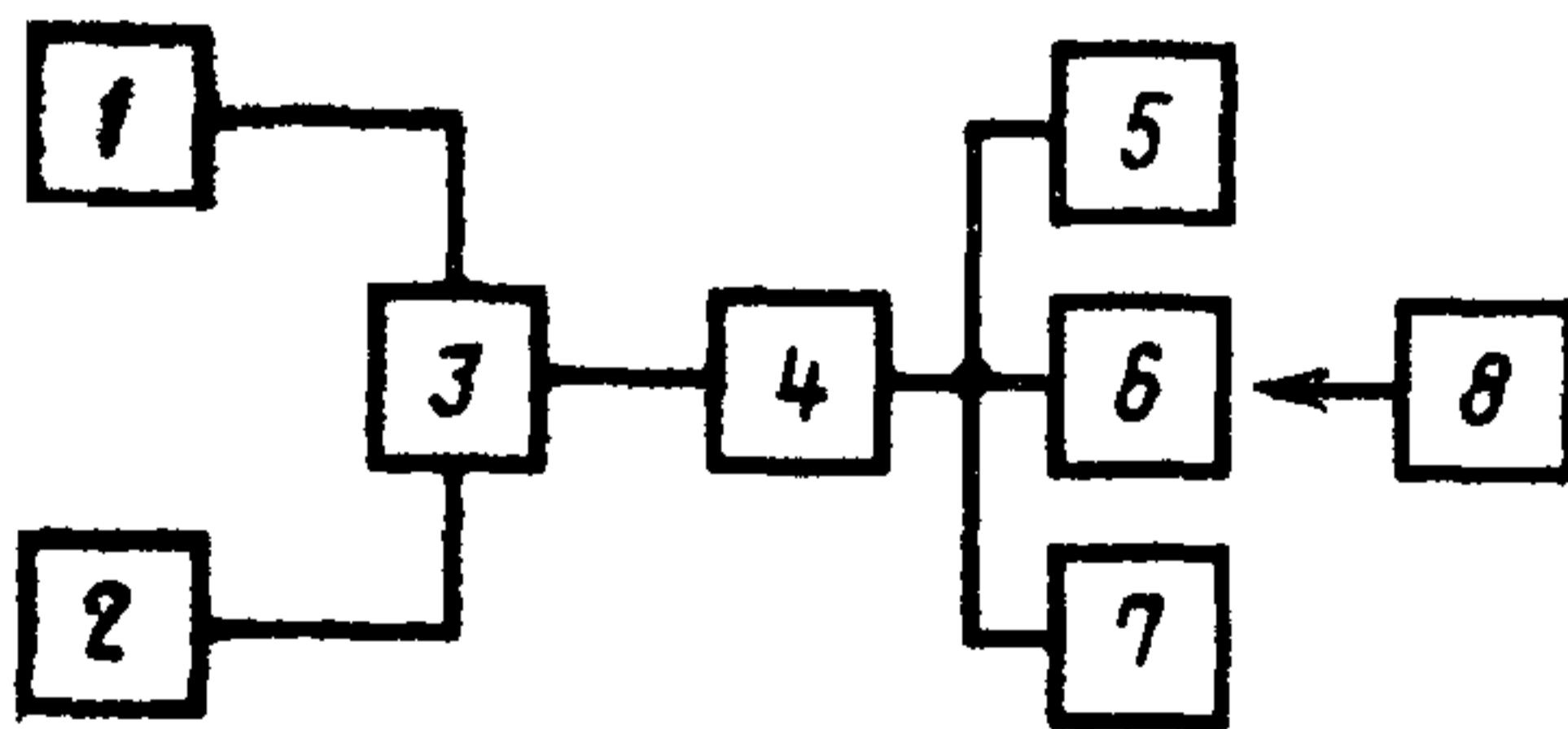
$m=0, 1, 2, \dots$; $n=1, 2, 3, \dots$

На этих частотах определяют избирательность по побочным каналам приема, изменяя уровень сигнала от генератора до тех пор, пока уровень выходного сигнала приемника на частоте 1000 Гц не достигнет номинального значения.

Побочные каналы, являющиеся следствием наличия гармоник выходного сигнала генератора, не учитывают. Эти гармоники исключают, используя соответствующие фильтры.

Отношение наименьшего уровня сигнала от генератора на обнаруженных частотах побочных каналов приема к уровню полезного сигнала, выраженное в децибелах, определяет избирательность по побочным каналам приема.

3.3.6. Избирательность по соседнему каналу (п. 1.4, табл. 2, п. 4) измеряют по схеме, приведенной на черт. 3.



1, 2 — генераторы высокочастотных сигналов, 3 — согласующее устройство (эквивалент антенны); 4 — приемник; 5 — вольтметр переменного тока; 6 — эквивалент нагрузки; 7 — измеритель нелинейных искажений; 8 — электронно-счетный частотомер

Черт. 3

На вход приемника от генератора высокочастотных сигналов 1 подают полезный сигнал уровнем, равным номинальной чувствительности приемника, при котором на выходе приемника обеспечивается номинальная выходная мощность, равная 0 дБм, и отношение сигнал+шум+искажения/шум+искажения, равное 20 дБ (или нелинейные искажения не превышают 10 %).

Включают генератор высокочастотных сигналов 2. Частоту модуляции помехи устанавливают равной 400 Гц, глубину модуляции — 30 %. Затем уровень помехи от генератора 2, настроенной на частоту соседнего канала, увеличивают до значения, при котором отношение сигнал+шум+искажения/шум+искажения на выходе приемника уменьшится на 6 дБ (или нелинейные искажения увеличатся в два раза).

Частоты помех устанавливают согласно (п. 1.4, табл. 2, п. 4) выше или ниже по отношению к середине полосы пропускания канала.

Отношение уровня помех на частоте соседнего канала к уровню полезного сигнала в децибелах определяет избирательность по соседнему каналу.

3.3.7. Интермодуляционную избирательность (пп. 1.4, табл. 2, п. 5, п. 2.1.11) измеряют по схеме, приведенной на черт. 3.

При измерении используют два однотипных генератора сигналов.

От генератора 1 подают немодулированный сигнал уровнем 0 дБмкВ (1 мкВ). При выключенном генераторе 2 частоту генератора 1 и усиление приемника регулируют до получения номинального уровня выходного сигнала на частоте 1000 Гц.

Затем на вход приемника подают немодулированные помехи от генераторов 1 и 2 с одинаковыми уровнями и частотами f_1 и f_2 в соответствии с табл. 4.

Таблица 4

Комбинация частот	Условие выбора частот
$f_1 + f_2 = f_{пч}$	$f_1 = \frac{1}{2} f_{пч} \pm \Delta f$
$f_1 - f_2 = f_{пч}$	$f_2 = f_0 \pm \Delta f$
$f_1 + f_2 = f_0$	$f_1 = \frac{1}{2} f_0 \pm \Delta f$
$f_1 - f_2 = f_0$	$f_2 = f_0 \pm \Delta f$
$2f_1 - f_2 = f_0$	$f_1 = f_0 + \Delta f; f_2 = f_0 + 2\Delta f$
$2f_2 - f_1 = f_0$	$f_2 = f_0 - \Delta f; f_1 = f_0 - 2\Delta f$

Условные обозначения, принятые в табл. 4:

$f_{пч}$ — промежуточная частота приемника;

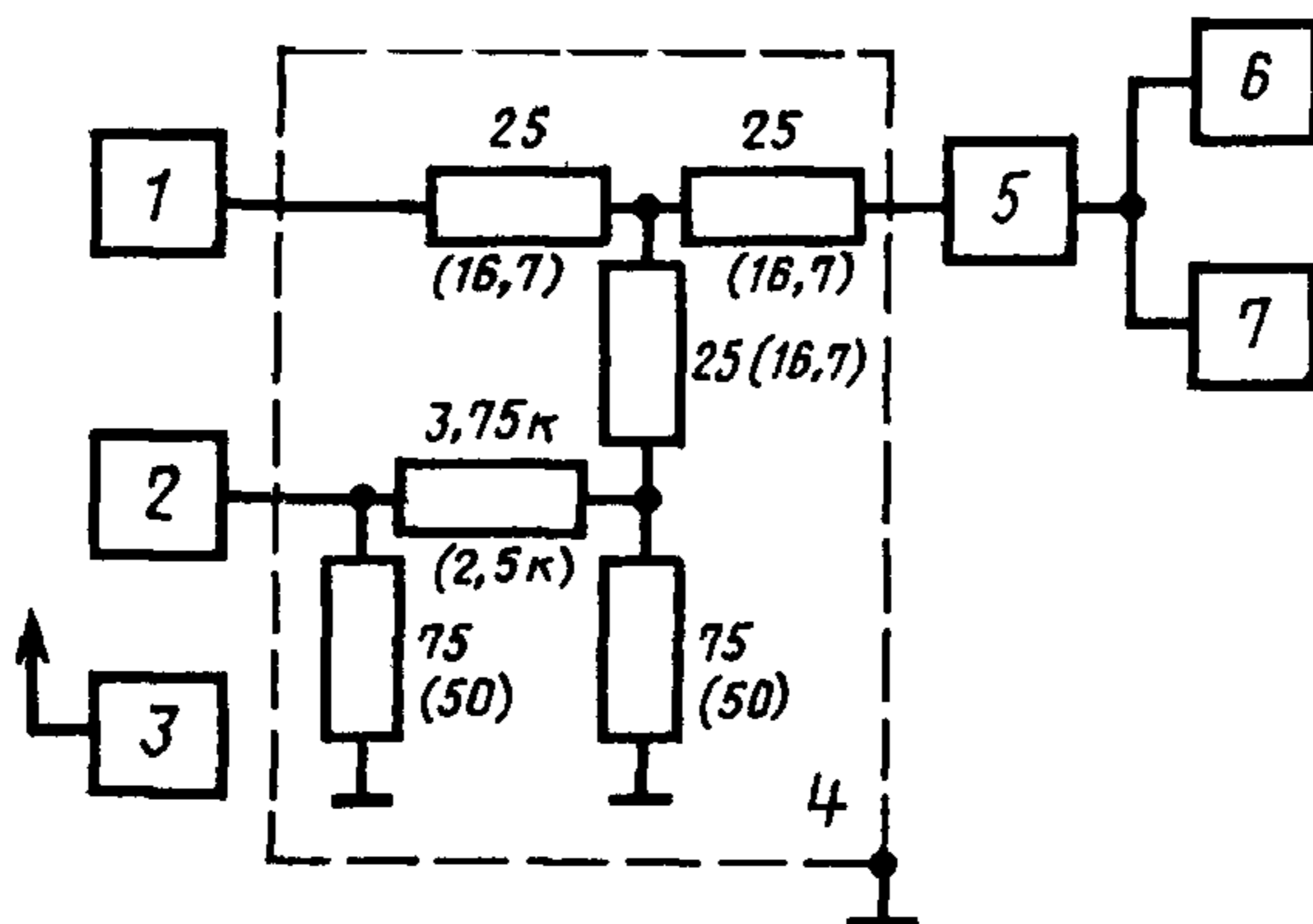
f_0 — частота настройки приемника плюс 1000 Гц;

Δf — значение отстройки, равное 0 кГц, если иное не указано в технических условиях на приемники конкретного типа.

Уровни помех повышают одновременно до тех пор, пока уровень выходного сигнала приемника на частоте 1000 Гц не достигнет номинального значения.

При измерении составляющих взаимной модуляции по наиболее опасным видам комбинации частот $2f_1 - f_2$ и $2f_2 - f_1$ частоту ближайшей помехи устанавливают по отношению к f_0 с отстройкой, равной 20 кГц, а частоту другой помехи подстраивают до получения на выходе приемника маскирующего уровня выходного сигнала при одновременном действии обеих помех.

Этот уровень выходного сигнала при отключении любой из помех должен уменьшаться по крайней мере на 20 дБ или до уровня шумов на выходе приемника.



1 и 2 — генераторы сигналов; 3 — вольтметр универсальный; 4 — согласующее устройство; 5 — приемник; 6 — эквивалент нагрузки; 7 — вольтметр переменного тока

Черт. 4

Наименьшее из полученных значений уровня помех в децибелах относительно 1 мкВ определяет допускаемый уровень помех, образующих составляющие взаимной модуляции, эквивалентные сигналу 1 мкВ. Аналогичные измерения проводят для отстроек ближайшей помехи $\pm 3\%$ (± 100 кГц) в зависимости от того, какая из них большая.

3.3.8. Уровень блокирующей помехи при отстройке помехи относительно сигнала на ± 20 кГц (п. 1.4, табл. 2, п. 6) измеряют по схеме, приведенной на черт. 3.

От генератора 1 подают немодулированный сигнал уровнем 20 дБмкВ (10 мкВ). При выключенном генераторе 2 частоту генератора 1 и усиление приемника регулируют до получения номинального уровня выходного сигнала на частоте 1000 Гц.

Включают генератор 2, имитирующий помеху. Частоту помехи устанавливают на 20 кГц выше по отношению к частоте сигнала, а ее уровень увеличивают до тех пор, пока уровень выходного сигнала не изменится на 3 дБ (в 1,41 раза).

Затем измерения проводят при отстройке помехи на 20 кГц ниже частоты полезного сигнала.

Наименьшее из полученных значений уровня помехи в децибелах относительно 1 мкВ определяет допускаемый уровень блокирующей помехи при отстройке относительно сигнала на ± 20 кГц.

Измерение уровня блокирующей помехи при отстройке на $\pm 3\%$ и $\pm 10\%$ относительно частоты сигнала (п. 1.4, табл. 2, п. 4) проводят по схеме, приведенной на черт. 4.

От генератора 2 подают напряжение немодулированного сигнала уровнем 100 дБмкВ (100 мВ). Частоту генератора 2 и усиление приемника регулируют до получения номинального уровня выходного сигнала на частоте 1000 Гц.

Включают генератор 1, имитирующий помеху. Частоту помехи устанавливают на 3 или 10% выше по отношению к частоте сигнала, а ее уровень увеличивают до тех пор, пока уровень сигнала на выходе приемника не изменится на 3 дБ.

Затем измерение выполняют при отстройке помехи на 3 или 10% ниже частоты сигнала.

Наименьшее из измеренных значений уровня помехи в децибелах относительно 1 мкВ принимают за допустимый уровень блокирующей помехи при заданной отстройке.

Допускается измерять уровень блокирующей помехи для заданной отстройки ± 3 или $\pm 10\%$ по частоте относительно сигнала при фиксированном значении уровня помехи 120 или 150 дБмкВ соответственно.

Предварительно отстраивают генератор 1 относительно частоты сигнала на $\pm 25\%$ или более. Частоту генератора 2 и усиление приемника регулируют до получения номинального уровня выходного сигнала на частоте 1000 Гц.

Приближая частоту генератора помехи к частоте сигнала, добиваются изменения уровня выходного сигнала приемника на 3 дБ.

В этом случае оценивают значение отстройки помехи относительно сигнала, которая не должна превышать ± 3 или $\pm 10\%$ соответственно.

3.3.9. Диапазон АРУ (п. 1.4, табл. 2, п. 7) измеряют в режимах приема излучений классов J3E и R3E по схеме, приведенной на черт. 3.

Приемник устанавливают в режим приема излучения класса J3E с АРУ по спектру сигнала боковой полосы.

От генератора сигналов 1 подают немодулированный сигнал, обеспечивающий на выходе приемника на частоте 1000 Гц отношение сигнал+шум+искажения/шум, равное 10 дБ. Генератор сигналов 2 должен быть выключен. Регулировкой усиления по звуковой частоте устанавливают номинальный выходной уровень.

Увеличив уровень входного сигнала на 2 дБ, проверяют степень увеличения сигнала на выходе. Если уровень выходного сигнала увеличится более чем на 1,5 дБ, то вновь регулировкой усиления по звуковой частоте устанавливают номинальный уровень выходного сигнала и вновь увеличивают сигнал на входе на 2 дБ. Эту операцию проводят до тех пор, пока увеличению входного уровня на 2 дБ будет соответствовать увеличение выходного уровня менее чем на 1,5 дБ.

Среднее арифметическое между двумя уровнями разностью 2 дБ, которые вызывают изменение выходного уровня менее чем на 1,5 дБ, принимают за порог срабатывания АРУ.

Далее устанавливают уровень генератора сигналов 1, равный порогу срабатывания АРУ. По звуковой частоте устанавливают номинальный уровень выходного сигнала и увеличивают уровень входного сигнала до тех пор, пока выходной уровень не возрастет на 6 дБ.

Отношение уровня входного сигнала, соответствующего изменению выходного сигнала при действии АРУ на 6 дБ, к уровню входного сигнала, соответствующего порогу срабатывания, выраженное в децибелах, определяет диапазон работы АРУ по спектру сигнала боковой полосы.

После этого переходят к измерению диапазона АРУ по ослабленной несущей, если этот режим АРУ предусмотрен в технических условиях на приемники конкретного типа.

Приемник устанавливают в режим приема излучения класса 3E с АРУ по несущей, ослабленной на 20 дБ.

На вход приемника через согласующее устройство подают сигналы от двух генераторов, один на частоте настройки приемника, другой на частоте, превышающей частоту настройки на 1 кГц. Соотношение между уровнями этих частот 20 дБ (1:10).

Изменяя одновременно сигналы обоих генераторов, устанавливают такой уровень выходного сигнала приемника на частоте 1000 Гц, при котором на выходе обеспечивается отношение сигнал+шум+искажения/шум, равное 10 дБ. Регулировкой усиле-

ния по звуковой частоте устанавливают номинальный выходной уровень.

Далее, увеличивая одновременно уровни сигналов от обоих генераторов ступенями по 2 дБ, определяют порог срабатывания АРУ по методике, приведенной в п. 3.3.9 для приема излучения класса J3E.

Зафиксировав уровни входных сигналов, соответствующих порогу срабатывания АРУ, устанавливают номинальный выходной уровень.

Увеличивают одновременно уровни сигналов от обоих генераторов до получения выходного уровня, превышающего номинальный на 6 дБ.

Отношение уровня входного сигнала на частоте настройки приемника, соответствующего изменению выходного сигнала на 6 дБ, к уровню входного сигнала, соответствующего порогу срабатывания АРУ, в децибелах определяет диапазон работы АРУ по ослабленной несущей частоте.

Допускается измерять диапазон АРУ при установке уровня входного сигнала, превышающего порог срабатывания АРУ на значение, указанное в технических условиях на приемники конкретного типа. В этом случае фиксируют увеличение уровня выходного сигнала приемника, которое не должно превышать 6 дБ.

3.3.10. Диапазон ручной регулировки усиления (п. 1.4, табл. 2, п. 8) измеряют по схеме, приведенной на черт. 1.

Приемник настраивают на частоту измерения. Уровень сигнала от генератора устанавливают таким, чтобы при максимальном усилении по радио- и (или) промежуточной частотам на выходе приемника обеспечивался номинальный уровень.

Далее регулятор усиления по радио- и (или) промежуточной частотам устанавливают в положение минимального усиления. Уровень сигнала от генератора увеличивают до получения того же уровня сигнала на выходе приемника.

Отношение уровней входных сигналов при минимальном и максимальном усилениях приемника в децибелах определяет диапазон ручной регулировки усиления.

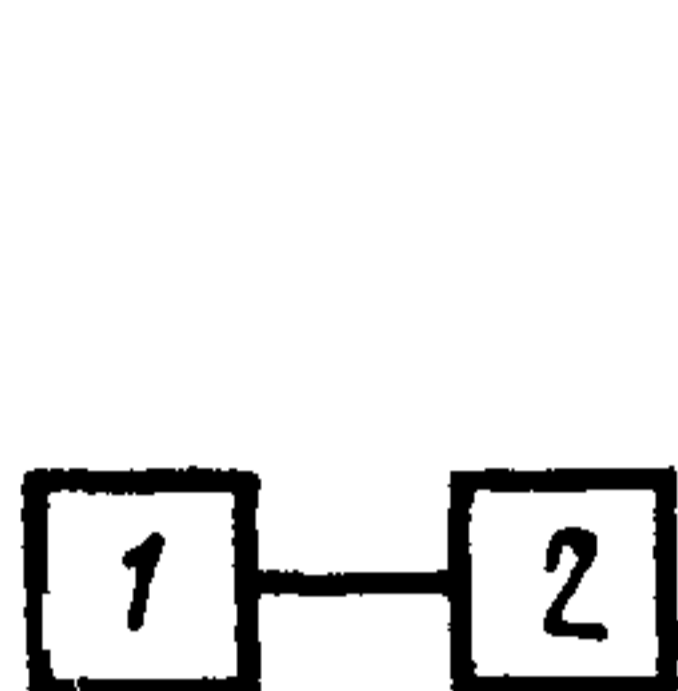
Примечание. При наличии антенного аттенюатора дополнительно учитывают диапазон его регулирования.

3.3.11. Уровень излучения гетеродинов приемника на эквивалент антенны и эквивалент электросети (п. 1.4, табл. 2, п. 9) измеряют по схемам, приведенным на черт. 5 и 6 соответственно.

Селективный микровольтметр подключают непосредственно к эквиваленту антенны, подключенному к антенному входу приемника. Микровольтметр настраивают на частоту, превышающую частоту настройки приемника на номинальное значение первой промежуточной частоты. Подстраивают микровольтметр в не-

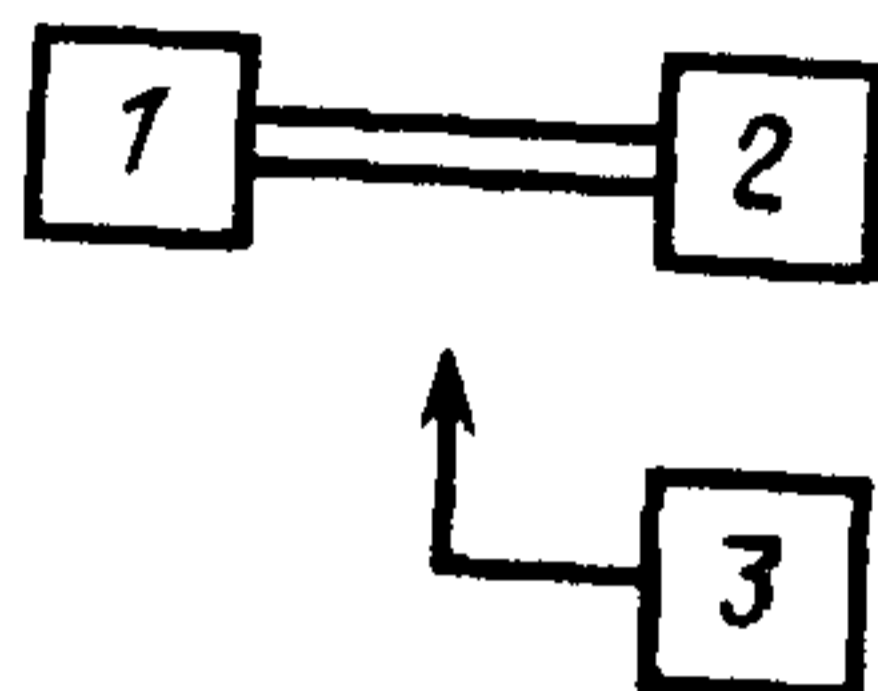
больших пределах до получения максимального отклонения стрелки измерительного прибора и проводят отсчет уровня излучения на эквивалент антенны.

При измерениях убеждаются, что показания микровольтметра вызваны излучением первого гетеродина. Для этого приемник отстраивают на 20—50 кГц, показания микровольтметра при этом уменьшаются.



1 — селективный микровольтметр; 2 — приемник

Черт. 5



1 — приемник; 2 — эквивалент сети типа 4 по ГОСТ 11001—80; 3 — селективный микровольтметр

Черт. 6

Аналогичным образом измеряют излучения на эквивалент антенны других гетеродинов приемника, в том числе и фиксированных, а также прочих источников радиопомех в диапазоне 0,15—300 МГц по методике ГОСТ 16842—82.

Измерение излучения гетеродинов приемника на эквивалент электросети проводят по методике, аналогичной методике измерения на эквивалент антенны, руководствуясь указаниями технической документации на селективный микровольтметр.

Наибольшее из измеренных значений излучения на эквивалент антенны или любой из проводов электросети в микровольтах определяет значение излучения гетеродинов приемника в соответствующую цепь на заданных частотах.

3.3.12. Неравномерность АЧХ однополосных телефонных каналов (п. 1.4, табл. 2, п. 12) измеряют по ГОСТ 14663—83.

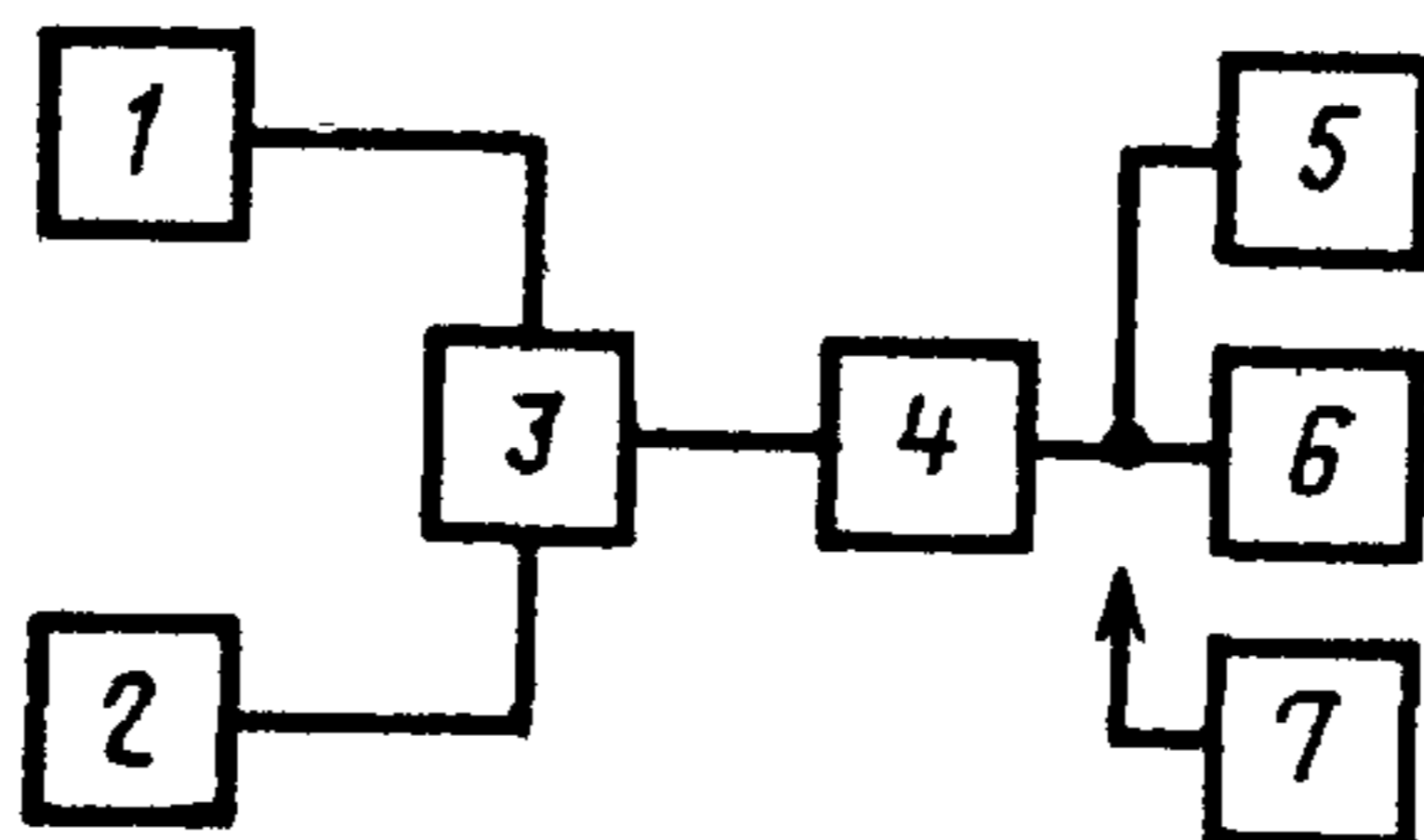
3.3.13. Ослабление составляющих взаимной модуляции внутри полосы пропускания приемника (п. 1.4, табл. 2, п. 13) измеряют по схеме, приведенной на черт. 7, на одной частоте диапазона приемника.

Измерение выполняют при включенной АРУ по спектру сигнала боковой полосы по методу двух тонов при уровне каждого входного сигнала 54 дБмкВ (500 мкВ), если иной уровень не указан в технических условиях на приемники конкретного типа.

Генераторы 1 и 2 настраивают таким образом, чтобы на выходе приемника в канале верхней боковой полосы установились частоты F_1 и F_2 , равные 1100 и 1700 Гц соответственно.

При выключенном генераторе 2 регулятором усиления звуковой частоты устанавливают выходной уровень на частоте 1200 Гц, равный 1 В.

Затем при выключенном генераторе 1 проверяют, что уровень выходного сигнала на частоте F_2 также равен 1 В.



1 и 2 — генераторы сигналов; 3 — согласующее устройство (эквивалент антенны); 4 — приемник; 5 — эквивалент нагрузки; 6 — анализатор спектра; 7 — электронно-счетный частотомер

Черт. 7

Включают оба генератора и анализатором спектра на выходе приемника измеряют комбинационные составляющие второго и третьего порядков, определяемые по формулам:

$$\begin{aligned} F_1 + F_2 &= 2800 \text{ Гц}, & 2F_1 - F_2 &= 500 \text{ Гц}, \\ F_1 - F_2 &= 600 \text{ Гц}, & 2F_2 - F_1 &= 2300 \text{ Гц}, \end{aligned} \quad (3)$$

где F_1 — частота, равная 1100 Гц;

F_2 — частота, равная 1700 Гц.

Отношение напряжения комбинационной составляющей, имеющей максимальный уровень, к выходному напряжению одного из двух тонов в децибелах определяет ослабление составляющих взаимной модуляции внутри полосы пропускания приемника.

Примечания:

1. Для выравнивания уровней частот F_1 и F_2 на выходе измеряемого канала допускается изменять уровень одного из генераторов в пределах 20 %.

2. Допускается проводить измерение на частотах F_1 и F_2 , равных 1200 и 1900 Гц соответственно.

3.3.14. Номинальный уровень выходного сигнала в линию (п. 1.4, табл. 2, п. 14) измеряют по схеме, приведенной на черт. 1.

При уровне входного сигнала 0 дБмкВ (1 мкВ), поданного через согласующее устройство (эквивалент антенны) с коэффициентом передачи по мощности минус 6 дБ в линии должно обеспечиваться номинальное выходное напряжение 0,775 В. Это напряжение устанавливают с помощью ручной регулировки усиления по радио- и (или) промежуточной частоте.

3.3.15. Максимальный уровень выходного сигнала в линию (п. 1.4, табл. 2, п. 15) измеряют по схеме, приведенной на черт. 3, по методу п. 3.3.9 при включенной АРУ в режимах приема излучения классов J3E и R3E.

При подаче уровня входного сигнала, превышающего на 10 дБ порог срабатывания РАУ, регулировкой усиления по звуковой частоте проверяют возможность получения выходного напряжения не менее 2,4 В.

3.3.16. Время перестройки приемника (п. 1.4, табл. 2, п. 16) измеряют по схеме, приведенной на черт. 8.

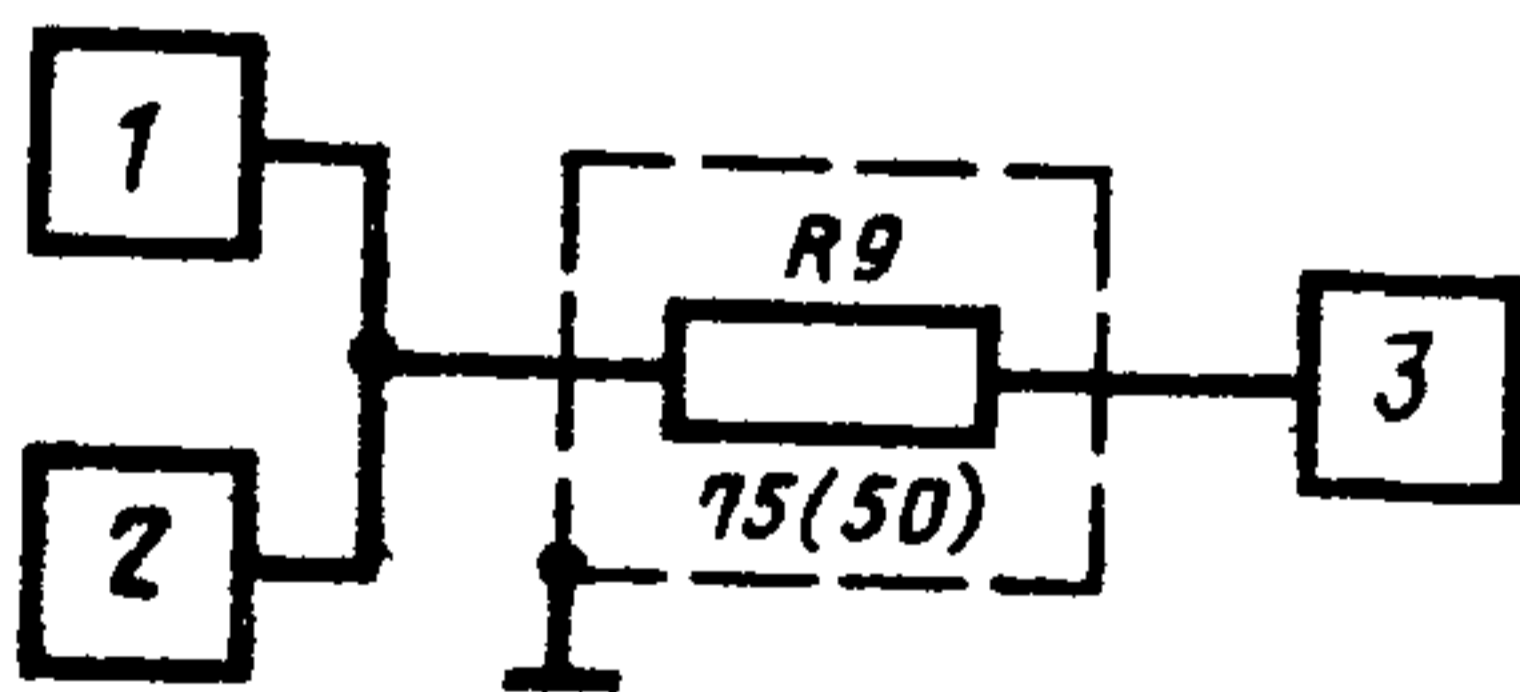


1 — приемник;
2 — универсальный осциллограф

Черт. 8

На вход приемника подают гармоники сигнала опорной частоты, когерентной внутреннему генератору опорной частоты приемника. Подключают осциллограф к выходу последней промежуточной частоты. Перестраивают приемник с одной рабочей частоты, соответствующей поданной на его вход гармонике, на другую. По калиброванной длительности развертки луча осциллографа фиксируют время отсутствия сигнала на выходе промежуточной частоты во время перестройки приемника.

Наибольшее из полученных значений определяет время перестройки приемника.



1 — генератор сигналов; 2 — универсальный вольтметр; 3 — приемник,
 R_9 — эквивалент антенны мощностью не менее 200 Вт

тью не менее 200 Вт

Черт. 9

Допускается измерять время перестройки для приемников первой категории с помощью секундомера любого типа.

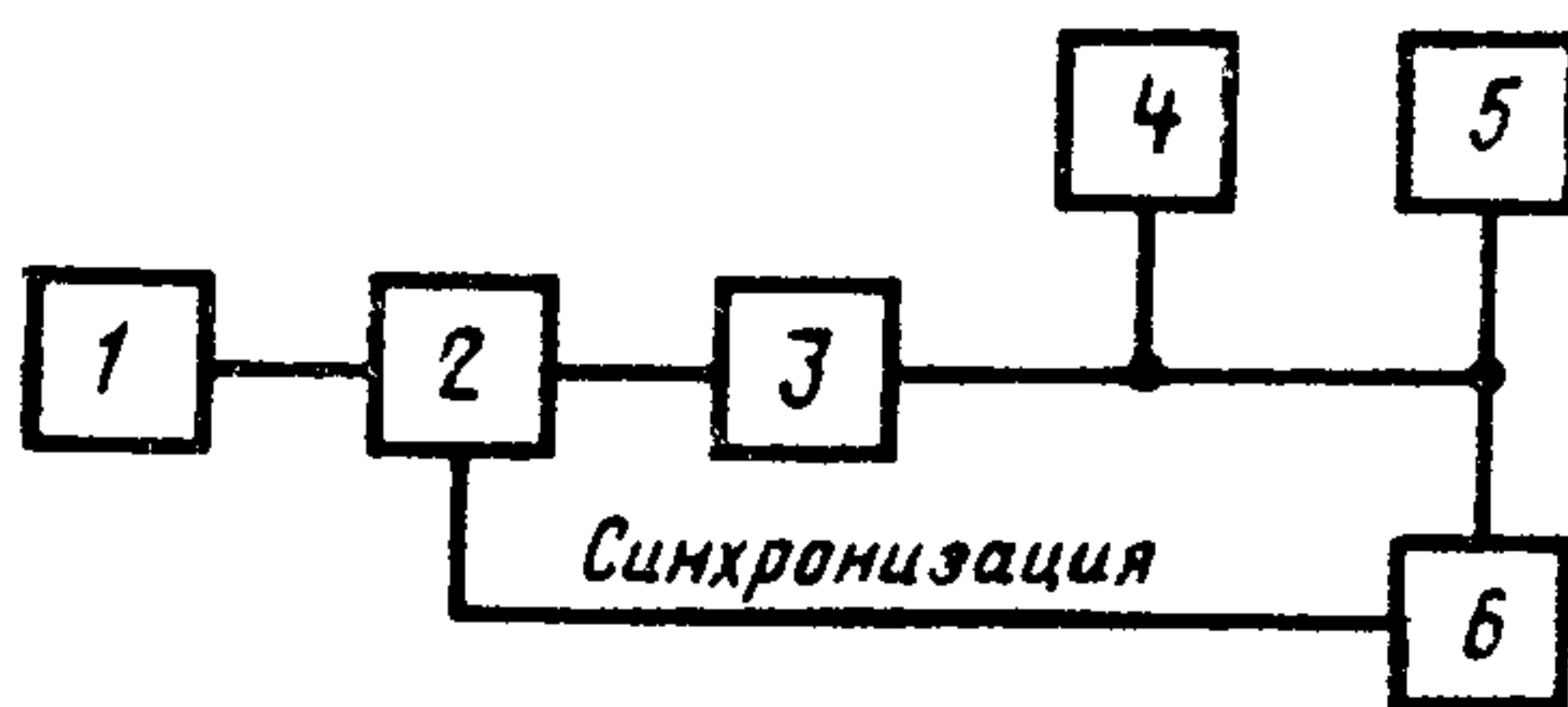
3.3.17. Сохранность входных цепей (п. 2.1.4) проверяют по схеме, приведенной на черт. 9.

Измерения выполняют во всем диапазоне приемника на частотах, указанных в технических условиях на приемники конкретного типа.

Генератор сигналов и приемник настраивают на измеряемую частоту. Уровень немодулированного сигнала от генератора устанавливают равным 100 В. Приемник выдерживают под действием э.д.с. сигнала в течение 15 мин.

После выключения генератора сигналов измеряют коэффициент шума приемника по методу п. 3.3.3.

3.3.18. Постоянные времени цепей заряда τ_z и разряда τ_p системы АРУ приемника (п. 2.1.5) измеряют по схеме, приведенной на черт. 10, на одной частоте диапазона приемника для всех ступеней постоянной времени АРУ.



1 — генератор высокочастотных сигналов, 2 — прерыватель сигнала; 3 — приемник, 4 — вольтметр переменного тока; 5 — эквивалент нагрузки; 6 — осциллограф

Черт. 10

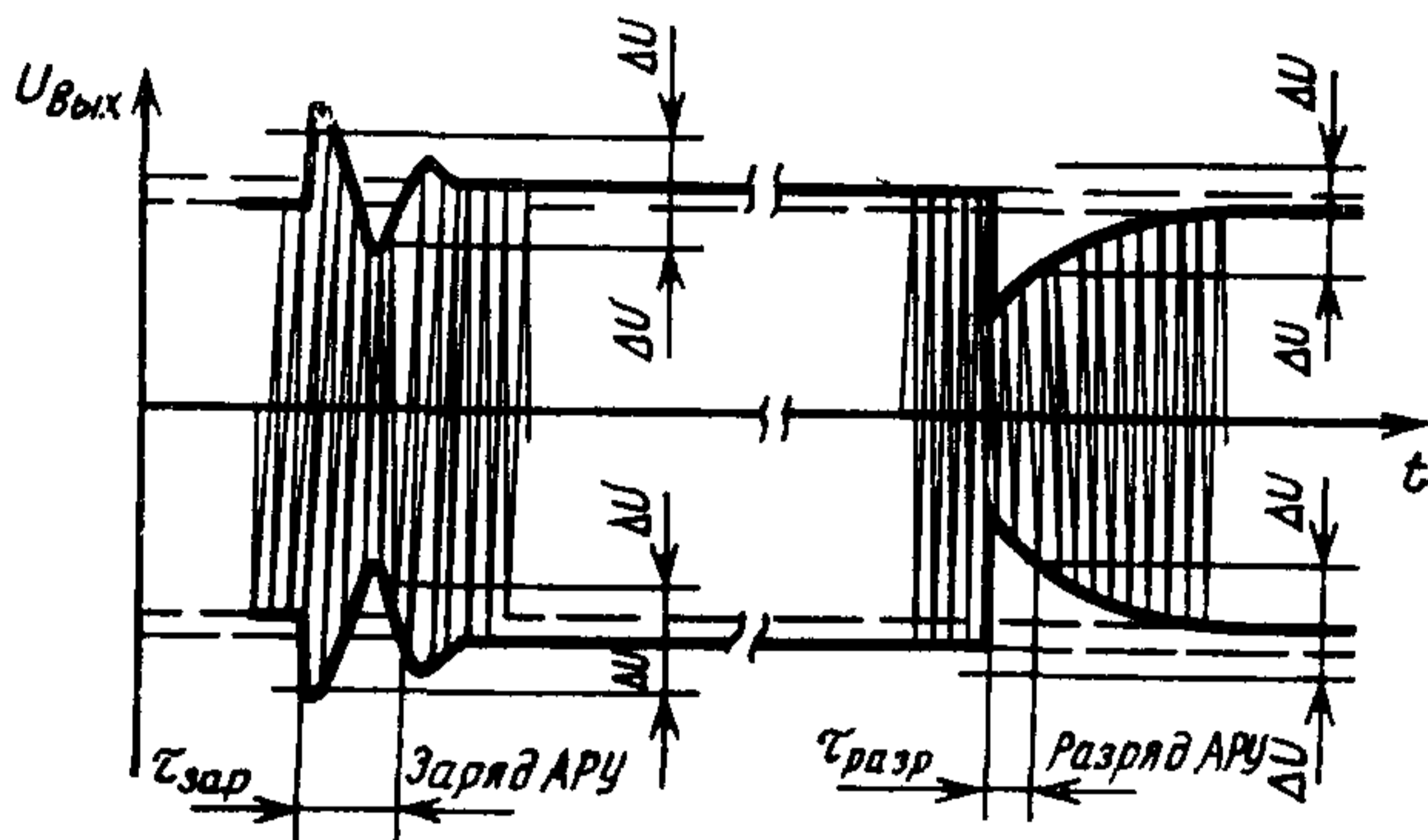
Осциллограф и вольтметр для измерения напряжения переменного тока подключают к выходу приемника по звуковой частоте. Устанавливают минимальное затухание прерывателя сигнала. На вход приемника от генератора высокочастотного сигнала подают сигнал уровнем, превышающим на 30 дБ чувствительность приемника.

Включают максимальное затухание прерывателя сигнала. Определяют в миллисекундах постоянную времени разряда как время от момента включения максимального затухания до такого момента, когда мгновенное значение выходного напряжения приемника отличается от установившегося значения на ± 2 дБ (черт. 11).

Включают минимальное затухание прерывателя. Определяют в миллисекундах постоянную времени заряда как время от момента включения минимального затухания до такого момента, когда мгновенное значение выходного напряжения приемника отличается от установившегося значения на 2 дБ (черт. 11). Измерения повторяют при входном уровне 60 дБмкВ.

Допускается измерять постоянные времени цепи заряда τ_z и разряда τ_p системы АРУ приемника (п. 2.1.5) по ГОСТ 14663—83.

3.3.19. Уровень собственных мешающих сигналов на выходе приемника по звуковой частоте (п. 2.1.6) измеряют по схеме, приведенной на черт. 12.



Черт. 11



1 — эквивалент антенны;
2 — приемник; 3 — вольтметр переменного тока

Черт. 12

Измерения выполняют во всем диапазоне частот приемника. На частоте настройки приемника, где нет собственных мешающих сигналов, ручной регулировкой усиления устанавливают на выходе приемника уровень шумов, указанный в технических условиях на приемники конкретного типа.

При настройке приемника на собственный мешающий сигнал выходной уровень не должен изменяться больше чем на значение, указанное в п. 2.1.6. Превышение уровня определяют в децибелах.

3.3.20. Проверку приемника на непрерывную работу (п. 2.5.1) проводят в течение двух суток в нормальных климатических условиях.

В начале испытаний и в конце вторых суток измеряют параметры в объеме, указанном в технических условиях на приемники конкретного типа.

В процессе испытаний периодически проверяют работоспособность приемника по системе встроенного контроля.

За время испытаний на непрерывную работу приемник должен работать безотказно. В случае отказа приемника испытание прекращают, проводят его ремонт, после чего испытание повторяют.

3.3.21. Нарработку на отказ приемника (п. 2.5.2) проверяют по ГОСТ 17676—81.

3.3.22. Испытание приемника на соответствие показателю среднего времени восстановления (п. 2.5.3) проводят путем фиксирования времени восстановления приемника после отказа τ_i , включая время поиска отказа и замены неисправного блока на заведомо исправный.

Отказы и время восстановления должны фиксироваться в журнале учета работы или формуляра приемника для накопления статистических данных. При наличии этих данных для m отказов, имеющих разные причины, время восстановления $\bar{T}_в$ в часах вычисляют по формуле

$$\bar{T}_в = \frac{\sum_{i=1}^m \tau_i}{m}. \quad (4)$$

Число отказов для определения среднего времени восстановления приемника не должно быть менее 10.

3.3.23. Испытание приемника по пп. 2.1.1—2.1.3, 2.1.7—2.1.18, 2.2.1—2.2.2, 2.3.1—2.3.2, 2.4 проводят в объеме и по методам, указанным в технических условиях на приемники конкретного типа.

3.3.24. Соответствие приемника требованиям электробезопасности (пп. 2.6.1—2.6.3) проводят по методам, указанным в технических условиях на приемники конкретного типа и по ГОСТ 12.3.019—80 и ГОСТ 12.1.030—81.

Пояснения терминов, применяемых в настоящем стандарте

Термин	Пояснение
Класс излучения Наработка на отказ Среднее время восстановления Работоспособность приемника Квазиплавная настройка	Определение по ГОСТ 24375—80 Определение по ГОСТ 27.002—83 Определение по ГОСТ 27.002—83 Определение по ГОСТ 27.002—83 Настройка приемника в диапазоне рабочих частот, осуществляемая одной плавно вращающейся ручкой. При этом происходит перестройка приемника с минимальным шагом сетки используемого синтезатора

ФОРМУЛЫ, УСТАНОВЛИВАЮЩИЕ СООТНОШЕНИЕ МЕЖДУ ЧУВСТВИТЕЛЬНОСТЬЮ И КОЭФФИЦИЕНТОМ ШУМА ПРИЕМНИКА

1. При приеме излучений классов А1А, А1В(А1); А2А, А2В(А2); Н2А, Н2В(А2Н); А3Е(А3) — амплитудная модуляция

$$E^2 = 8kT \frac{BRnF}{m^2} \times 10^{12}, \quad (1)$$

где E — э.д.с. несущей, включенной последовательно с эквивалентным сопротивлением источника, мкВ;

F — коэффициент шума (отношение мощностей);

R — эквивалентное сопротивление источника (эквивалента антенны), Ом;

n — отношение сигнала к шуму по мощности на выходе;

m — коэффициент модуляции (модуляция синусоидальная). Для излучений классов А1А, А1В и Н2В принимают $m=1$;

k — постоянная Больцмана, равная $1,37 \cdot 10^{-23}$ Дж/К;

T — термодинамическая (абсолютная) температура, К (T обычно принимают равной 293 К, тогда $kT \approx 400 \cdot 10^{-23}$ Дж);

B — ширина эффективной полосы шума, Гц, взятая как меньшая из двух следующих значений:

ширина полосы после детектирования;

половина ширины полосы до детектирования.

2. При приеме излучений классов J3E(А3J); Н3E(А3Н); R3E(А3А) — однополосная амплитудная модуляция

$$E^2 = 4kTB R n F \times 10^{12}, \quad (2)$$

где E — э.д.с. компонента сигнала боковой полосы, мкВ, включенного последовательно с эквивалентным сопротивлением источника сигнала, мкВ;

F, R, n, k, T — то же, что в п. 1;

B — ширина эффективной полосы шума, Гц, взятая как меньшая из двух следующих значений:

ширина полосы после детектирования;

ширина полосы до детектирования.

3. Коэффициент шума в децибелах определяют по следующей формуле

$$F [\text{дБ}] = 10 \lg F, \quad (3)$$

где F — то же, что и в пп. 1 и 2 в относительных безразмерных единицах.

Изменение № 1 ГОСТ 25792—85 Приемники морской подвижной службы. Основные параметры, технические требования и методы измерений

Утверждено и введено в действие Постановлением Государственного комитета СССР по стандартам от 20.10.87 № 3942

Дата введения 01.03.88

Пункт 2.2.1. Второй абзац после слов «пропадания электропитания» дополнить словами: «для приемников, у которых предусмотрена совместная работа с устройствами дистанционного и (или) программного управления».

(ИУС № 1 1988 г.)

Изменение № 2 ГОСТ 25792—85 Приемники морской подвижной службы. Основные параметры, технические требования и методы измерений

Утверждено и введено в действие Постановлением Государственного комитета СССР по стандартам от 07.04.88 № 1002

Дата введения 01.09.89

Вводная часть. Последний абзац исключить.

Пункт 1.3. Таблица 1. Графу «Ширина полосы пропускания по уровню ослабления 3 дБ, Гц, номинальное значение» для предельно узкой полосы пропускания дополнить обозначением: $\pm 60^*$;

(Продолжение см. с. 392)

(Продолжение изменения к ГОСТ 25792—85)

таблицу дополнить сноской *: «* С 01.09.88».

Раздел 2 дополнить пунктом — 2.1.10з: «2.1.10а. Приемники в режиме приема излучения E1B должны обеспечивать вероятность ошибки не более 10^{-2} при отношении сигнал+шум/шум в канале 12 дБ».

(ИУС № 7 1988 г.)

Изменение № 3 ГОСТ 25792—85 Приемники морской подвижной службы. Основные параметры, технические требования и методы измерений

Утверждено и введено в действие Постановлением Государственного комитета СССР по стандартам от 27.04.89 № 1150

Дата введения 01.09.89

Пункт 1.4. Таблица 2. Пункт 5 изложить в новой редакции:

Наименование параметра	Норма для категории сложности	
	первая	вторая
5. Интермодуляционная избирательность относительно 1 мкВ, дБ, не менее, при отстройке ближайшей помехи на:		
±20 кГц	—	73 (78)
±50 кГц	85	—
±3 % или ±100 кГц (в зависимости от того, какая из них большая)	95	(85)

Пункт 3.3.7 после значения 20 кГц дополнить словами: «или 50 кГц» (2 раза).

(ИУС № 7 1989 г.)

Изменение № 4 ГОСТ 25792—85 Приемники морской подвижной службы. Основные параметры, технические требования и методы измерений

Утверждено и введено в действие Постановлением Государственного комитета СССР по управлению качеством продукции и стандартам от 27 10.89 № 3227

Дата введения 01 01.91

Наименование стандарта Заменить слова «Основные параметры, технические требования и методы измерений» на «Параметры, общие технические требования и методы измерений»; «Basic parameters, technical requirements» на «Parameters, general technical requirements»

На обложке и первой странице под обозначением стандарта заменить обозначение (СТ СЭВ 1805—79) на (СТ СЭВ 1805—88).

Раздел 1 Наименование Исключить слово «Основные».

Пункт 1.2 Третий абзац Заменить слова «декадных переключателей или тастатуры» на «тастатуры. Допускается применение декадных переключателей».

Пункт 1.3 и таблицу 1 (кроме примечаний) изложить в новой редакции: «1.3 Ширина полосы пропускания приемника по промежуточной частоте должна выбираться из ряда, приведенного в табл. 1»

Таблица 1

Наименование полосы пропускания	Ширина полосы пропускания по уровню ослабления	
	3 дБ, Гц, номинальное значение	60 дБ, Гц, не более
Предельно узкая	± 60	± 400
Узкая 1	± 135	± 550
Узкая 2	± 150	± 650
Средняя	± 600	± 1600
Широкая 1	± 1100	± 2600
Широкая 2	± 3000	± 8500
Канал ОБП 1	От 350 до 2700	От —300 до +3500
Канал ОБП 2	От 300 до 3400	От —300 до +5100

сноску исключить,

примечание 2 изложить в новой редакции «2 Допускается дополнять номенклатуру полос пропускания»

Пункт 1.4 Заменить слова «Основные электрические параметры» на «Значения электрических параметров»,

таблица 2 Головка Заменить слова «Наименование параметра» на «Параметр», «Норма» на «Значение параметра»,

пункты 4, 5, 16 изложить в новой редакции

(Продолжение см. с. 424)

Параметр	Значение параметра для категории сложности	
	первая	вторая
4. Избирательность по соседнему каналу, дБ, не менее, при отстройке помехи на: ±3 кГц ±6 кГц ±10 кГц	50,55* 60,65* 70,75*	40 50 60
5. Интермодуляционная избирательность относительно 1 мкВ, дБ, не менее, при отстройке ближайшей помехи на: ±50 кГц ±3 % (или ±100 кГц)	85 95	78 85
16. Время перестройки, с, не более	0,2; 0,05	1,0

пункт 13. Заменить слова: «взаимной модуляции» на «интермодуляции»; примечания исключить.

Раздел 1 дополнить пунктом — 1.5: «1.5. В приемниках, у которых первая промежуточная частота ниже 90 МГц, допускается снижение уровня внеполосных помех, образующих составляющую интермодуляции вида $f_1 + f_2 = f_{п1}$, до 80 и 70 дБ мкВ и ослабление побочного канала вида $f_{п} = \frac{f_{п1}}{2}$ до 76 и 66 дБ соответственно для приемников первой и второй категорий сложности».

Раздел 2. Наименование изложить в новой редакции: «2. Общие технические требования».

Пункт 2.1. Наименование изложить в новой редакции: «2.1. Требования назначения».

Пункт 2.1.2 Исключить обозначение: РЗЕ (АЗА).

Пункт 2.1.6. Исключить слова: «согласованы с заказчиком и».

Пункт 2.1.7 исключить.

Пункт 2.1.9 перед словом «Возможность» дополнить словами: «Должна быть обеспечена»; исключить слова: «а также».

Пункт 2.1.10. Заменить ссылку: ГОСТ 14662—83 на ГОСТ 14663—83.

Пункт 2.1.12 изложить в новой редакции: «2.1.12. Приемники в режиме приема излучения F1B должны обеспечивать вероятность ошибки не более 10^{-2} при отношении сигнал/шум в канале 12 дБ».

Пункт 2.1.13. Четвертый абзац изложить в новой редакции: «выход на внешний громкоговоритель мощностью не менее 2 Вт»;

двенадцатый, пятнадцатый абзацы. Заменить слово: «нажатие» на «посылка»;

тринадцатый абзац. Заменить слово: «отжатие» на «пауза».

шестнадцатый — восемнадцатый абзацы изложить в новой редакции: «пауза» — минус (20 ± 5) В;

(Продолжение см. с. 425)

выход на буквопечатающую аппаратуру при скорости телеграфирования до 200 Бод с параметрами на нагрузке (3000 ± 300) Ом:

«посылка» — плюс $(60 \pm_{13}^{11})$ В,

«пауза» — минус $(60 \pm_{12}^{11})$ В.

выход на буквопечатающую аппаратуру со скоростью телеграфирования до 200 Бод с параметрами на нагрузке ≤ 200 Ом:

«посылка» — (40 ± 4) мА,

«пауза» — 0 мА;

выход сигнала J2В, принимаемого в полосе пропускания «Узкая 1» на звуковой частоте 1700 Гц с уровнем 0 дБм;

входы и выходы, обеспечивающие работу с аппаратурой цифрового селективного вызова и автоматической телеграфии — в соответствии с рекомендациями МККР».

Пункты 2.1.15—2.1.17 исключить.

Раздел 2 дополнить пунктами — 2.1.15а, 2.1.16а: «2.1.15а. Система декодирования радиосигналов при приеме излучения класса F1В должна соответствовать приведенной в табл. 2а.

Таблица 2а

Частота принимаемого излучения	Аппараты телеграфные и устройства перфорирующие							Оборудование использующее код Морзе
	Международный телеграфный алфавит № 2				Сигнал с семью знаками*	Передача данных	Телегайп	
Верхняя	Пауза	Старт	Без перфорации	A**	В	0	Линия свободна	Посылка
Нижняя	Посылка	Стоп	Перфорация	Z**	У	1	Линия в состоянии покоя	Пауза

* В радиоканале.

** В проводной цепи.

2.1.16а Система декодирования радиосигналов относительной фазовой телеграфии (класс излучения G1В) должна удовлетворять следующим требованиям:

при приеме радиосигнала, в котором фаза последующей посылки изменяется на 180° по сравнению с предыдущей, на телеграфном выходе приемника должно обеспечиваться состояние «Посылка» (посылка положительной полярности для электронной регистрирующей и буквопечатающей аппаратуры;

при приеме радиосигнала, в котором фаза последующей посылки остается неизменной по сравнению с предыдущей, на телеграфном выходе приемника должно обеспечиваться состояние «Пауза» (нулевая посылка для электронной регистрирующей аппаратуры и отрицательной полярности для буквопечатающей аппаратуры)».

Пункт 2.2.1. Первый абзац. Исключить слово: «номинальным»; последний абзац изложить в новой редакции: «Приемник должен сохранять работоспособность после кратковременного (не более 1,5 с) изменения напряжения на плюс 20 и минус 30 %.

Электропитание приемников должно также обеспечиваться от источников постоянного тока напряжением $(24 \pm_{3,8}^{6,2})$ В

Система питания должна обеспечивать автоматический переход на питание от сети 24 В при пропадании напряжения в сети 220 В и автоматическое возвращение на питание от сети 220 В при появлении этого напряжения».

Пункты 2.2.2, 2.3.2 изложить в новой редакции: «2.2.2. Потребляемая мощность не должна превышать 60/75 В·А для первой и второй категорий сложности.

Примечание. В знаменателе приведена потребляемая мощность для приемников с внешним преселектором и для приемников со встроенным преселектором, обеспечивающим ослабление помех при отстройке 10 %.

2.3.2. Масса приемника должна быть не более 25/30 кг.

Примечание. В знаменателе приведена масса для приемников со встроенным преселектором».

Раздел 2 дополнить пунктами — 2.3.3, 2.3.4: «2.3.3. Объем приемника с внешним преселектором не должен превышать 50 дм³.

2.3.4. Узлы, подвергающиеся уходу, должны быть легко доступными и заменяемыми».

Пункты 2.4, 2.5.1, 2.5.2 изложить в новой редакции: «2.4. Требования стойкости к климатическим и механическим воздействиям

2.4.1. Требования стойкости к климатическим и механическим воздействиям должны соответствовать «Правилам по конвенционному оборудованию морских судов» Регистра СССР.

2.4.2. Параметры приемника при воздействии дестабилизирующих факторов следует измерять теми же методами, что и в нормальных условиях. Объем контролируемых при этом параметров и допускаемые отклонения должны быть указаны в ТУ на приемники конкретного типа.

2.5.1. Приемник должен быть рассчитан на непрерывную 24-часовую работу. Средний срок службы должен быть не менее 15 лет.

2.5.2. Средняя наработка на отказ должна быть не менее 5000 ч».

Раздел 2 дополнить пунктами — 2.5а—2.5а.3, 2.6а: «2.5а. Требования по техническому обслуживанию и ремонту

2.5а.1. Конкретные требования по средней стоимости технического обслуживания (ТО), средней трудоемкости и средней стоимости ТО приемников устанавливаются в эксплуатационной документации.

2.5а.2. Время готовности приемника от момента включения источника питания не должно превышать 15 мин. При предварительно прогревом генераторе опорной частоты время готовности приемника не должно превышать 1 мин.

2.5а.3. Выбранная частота приема должна четко индицироваться на передней панели приемника.

2.6а. Требования по транспортированию

Транспортирование упакованных приемников допускается авиационным, водным, железнодорожным (в крытых вагонах) и автомобильным (в закрытых автомобилях) транспортом без ограничения расстояния».

Пункты 2.6.1. Заменить слова: «Правилам технической эксплуатации электроустановок потребителей» и «Правилам техники безопасности при эксплуатации электроустановок потребителей», утвержденным Госэнергонадзором» на «Правилам устройства электроустановок» (ПУЭ-85), утвержденным Минэнерго СССР».

Пункт 2.6.2. Исключить слова: «к средствам испытаний и измерений».

Раздел 2 дополнить пунктами — 2.7а—2.7а.3 (перед п. 2.7): «2.7а. Требования к радиоэлектронной защите

2.7а.1. Напряженность поля от излучения гетеродинов приемника не должна превышать значений, установленных в «Общесоюзных нормах допускаемых промышленных помех» (Нормы 15—78, группа 1.3.1).

2.7а.2. Приемник должен обеспечивать работоспособность во внешних электромагнитных полях в соответствии с «Общесоюзными нормами внешней помехозащищенности радиоприемников фиксированной и подвижной служб декаметрового диапазона волн» (Нормы 22—86).

2.7а.3. Помехозащищенность приемников по цепям питания должна быть не менее 80 дБ в диапазоне рабочих частот».

Пункт 3 1 1. Таблица 3 Графа «Норма» Для датчика испытательных телеграфных сигналов заменить слова: «нажатие» на «посылка», «отжатие» на «пауза»

Пункт 3 1 2 Исключить слова: «указанных в табл. 2».

Пункт 3 1 5 изложить в новой редакции: «3 1 5 Для измерения электрических параметров приемников допускается использовать измерительную аппаратуру с номинальными значениями параметров, отличающимися от норм, указанных в табл. 3 при условии обеспечения необходимой точности измерений параметров».

Пункт 3 2 1 Заменить значение: 298—308 К на 288—308 К.

Пункт 3 2 2 исключить

Пункт 3 2 9 Исключить слова: «резистивные», «(тройники)».

Пункт 3 3 2 Второй абзац Исключить слова: «100 или 1000»

Пункт 3 3 3 Второй абзац изложить в новой редакции: «Допускается измерять коэффициент шума по схеме, приведенной на черт. 2»;

третий абзац перед словом «Измеряют» дополнить словами: «При этом».

Пункт 3 3 4 Формула (1). Экспликация. Заменить слово: «фильтра*» на «фильтра (узкополосный фильтр входит в состав измерителя нелинейных искажений)»,

сноску* исключить.

Пункт 3 3 5 Четвертый абзац Заменить обозначение $f_{пр}$ на $f_{пч}$;

шестой абзац после слов «на частотах» дополнить словами: «($f_{п}$), определяемых по формуле»

Пункт 3 3 7 Первый абзац. Исключить ссылку п 2 1 11, восьмой, десятый абзацы Заменить значение 20 кГц на 50 кГц

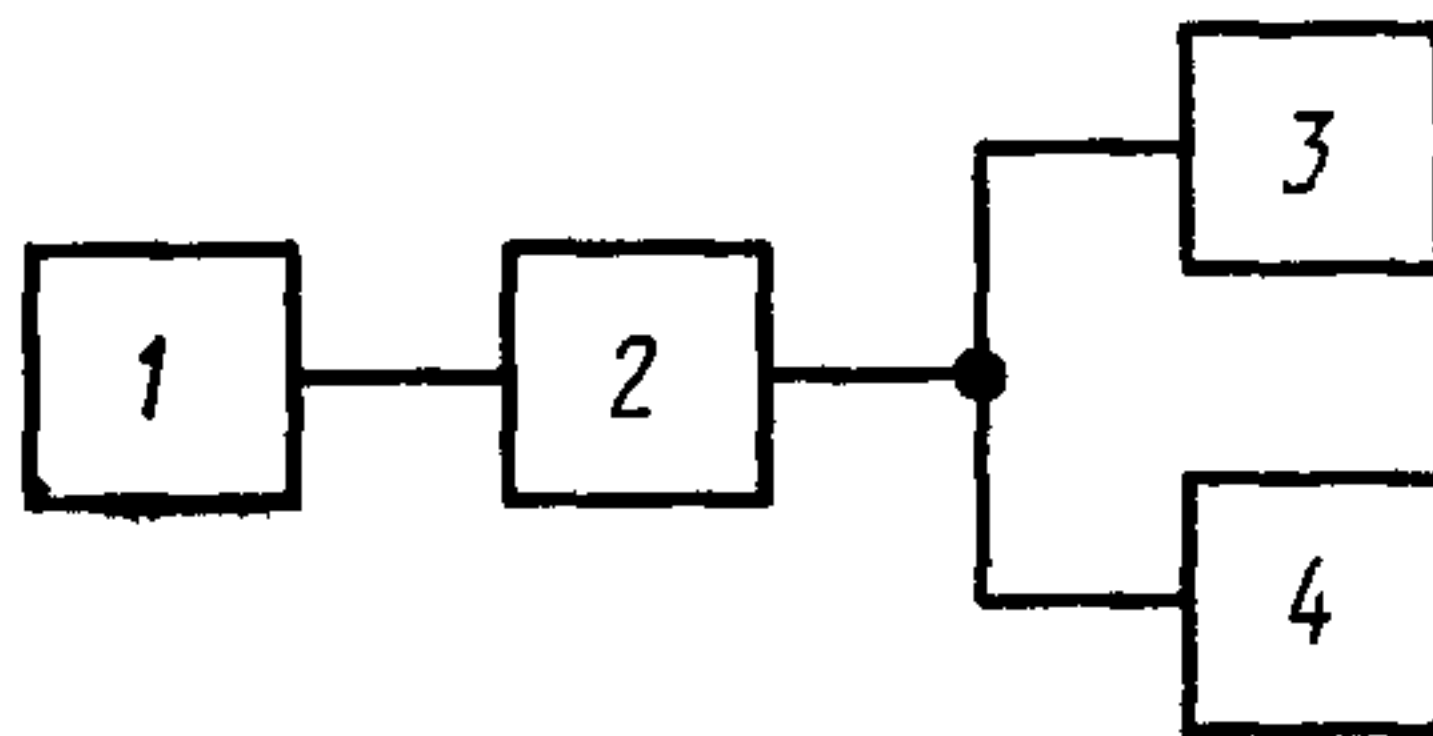
таблица 4 Графа «Условие выбора частот» Заменить формулу:

$$f_1 + \frac{1}{2} f_{пч} \pm \Delta f \text{ на } f_1 = \frac{1}{2} f_{пч} \pm \Delta f .$$

Пункт 3 3 8. Шестой абзац. Заменить ссылку: (п. 1.4, табл. 2, п. 4) на (п. 1.4, табл. 2, п. 6)

Пункт 3 3 9 Первый абзац. Исключить обозначение. РЗЕ, восьмой-пятнадцатый абзацы исключить.

Раздел 3 дополнить пунктом — 3 3.11а (после п 3 3 11): «3 3.11а. Измерение отклонения частоты настройки приемника от номинального значения (п. 1.4, табл. 2, пп 10, 11) проводят в соответствии с черт. 6а.



1 — источник эталонного сигнала со стабильностью 1×10^{-9} ; 2 — приемник, 3 — электронно-счетный частотомер, 4 — эквивалент нагрузки

Черт. 6а

Отклонение частоты настройки приемника измеряют на выходе звуковой частоты приемника в режиме РЗЕ.

Частоту настройки приемника устанавливают ниже частоты источника эталонного сигнала на 1000 Гц.

Относительное отклонение частоты настройки приемника определяют как

$$\frac{\Delta f}{f} .$$

где Δf — отклонение частоты по отношению к 1000 Гц;

f — частота источника эталонного сигнала».

Пункт 3.3.13. Первый, последний абзацы. Заменить слова: «взаимной модуляции» на «интермодуляции»;

четвертый абзац. Заменить значение: 1200 Гц на 1100 Гц;

примечание 2 исключить.

Пункт 3.3.15. Первый абзац. Исключить обозначение: R3E;

второй абзац. Заменить обозначение: PAU на APU.

Пункт 3.3.16. Второй абзац. Заменить слова: «когерентной внутреннем генератору» на «когерентной частоте внутреннего генератора»; последний абзац исключить.

Пункт 3.3.17 дополнить абзацем: «Перед измерением коэффициента шума при подаче входного сигнала уровнем от 30 до 100 В допускается замена перегоревших элементов защиты приемника»;

чертеж 9. Заменить обозначение: R_9 на R_3 .

Пункт 3.3.18 Третий абзац. Заменить слова: «разряда как» на «разряда AP (тр) как»;

четвертый абзац. Заменить слова: «заряда как» на «заряда APU (τ_3) как»

Пункт 3.3.23. Заменить ссылки: пп. 2.1.1—2.1.3, 2.1.7—2.1.18, 2.2.1—2.2.2, 2.3.1—2.3.2, 2.4 на пп. 2.1.1—2.1.3, 2.1.8—2.1.11, 2.1.13—2.1.14, 2.1.18, 2.2.1, 2.2.2, 2.3.1—2.3.3, 2.4.1, 2.4.2.

Раздел 3 дополнить пунктами — 3.3.25, 3.3.26: «3.3.25. Напряженность поля от излучения гетеродинов приемника (п. 2.7а.1) измеряют методами, указанными в Нормах 15—78.

3.3.26. Параметры внешней помехозащищенности приемников (п. 2.7а.2) и помехозащищенности по цепям питания (п. 2.7а.3) измеряют методами, указанными в Нормах 22—86».

Приложение 1 изложить в новой редакции:

ПРИЛОЖЕНИЕ 1

Справочное

ТЕРМИНЫ И ПОЯСНЕНИЯ

Термин	Пояснение
Наработка на отказ	Отношение наработки восстанавливаемого объекта к математическому ожиданию числа его отказов в течение этой наработки
Среднее время восстановления	Математическое ожидание времени восстановления работоспособного состояния
Работоспособность приемника	Состояние объекта, при котором значения параметров, характеризующих способность выполнять заданные функции, соответствуют требованиям конструкторской документации
Квазиплавная настройка	Настройка приемника в диапазоне рабочих частот, осуществляемая одной плавно вращающейся ручкой. При этом происходит перестройка приемника с минимальным шагом сетки используемого синтеза
Класс излучения	По ГОСТ 24375—80

Редактор *Е. И. Глазкова*
Технический редактор *В. Н. Прусакова*
Корректор *В. В. Варенцова*

Сдано в набор 14.05.85 Подп. к печ. 05.07.85 2,0 усл. печ. л. 2,125 усл. кр.-отт. 2,00 уч.-изд. л.
Тираж 8000 Цена 10 коп.

Ордена «Знак Почета» Издательство стандартов, 123840, Москва, ГСП,
Новопресненский пер., 3.
Калужская типография стандартов, ул. Московская, 256. Зак. 1434