

ГОСТ 11265—73

МЕЖГОСУДАРСТВЕННЫЙ СТАНДАРТ

КНЕХТЫ
ТЕХНИЧЕСКИЕ УСЛОВИЯ

Издание официальное

БЗ 7—2003

ИПК ИЗДАТЕЛЬСТВО СТАНДАРТОВ
Москва

М Е Ж Г О С У Д А Р С Т В Е Н Н Ы Й С Т А Н Д А Р Т

КНЕХТЫ**Технические условия****ГОСТ
11265—73**

Bitts. Specifications

МКС 47.020.50
ОКП 64 1210

Дата введения **01.01.74**

Настоящий стандарт распространяется на кнехты швартовых и буксирных устройств, предназначенных для надводных кораблей, судов и плавсредств всех классов, типов и назначений.

Стандарт не распространяется на литые кнехты из легких сплавов.

Стандарт соответствует СТ СЭВ 1318—78 в части прямых сварных кнехтов с фундаментом типа II исполнения *D* и СТ СЭВ 1319—78 в части крестовых кнехтов сварных двухтумбовых типа I исполнения Б (см. справочное приложение *L*).

(Измененная редакция, Изм. № 2).

1. ТИПЫ, ОСНОВНЫЕ ПАРАМЕТРЫ И РАЗМЕРЫ

1.1. Кнехты должны изготавливаться двух типов:

I — крестовые;

II — прямые.

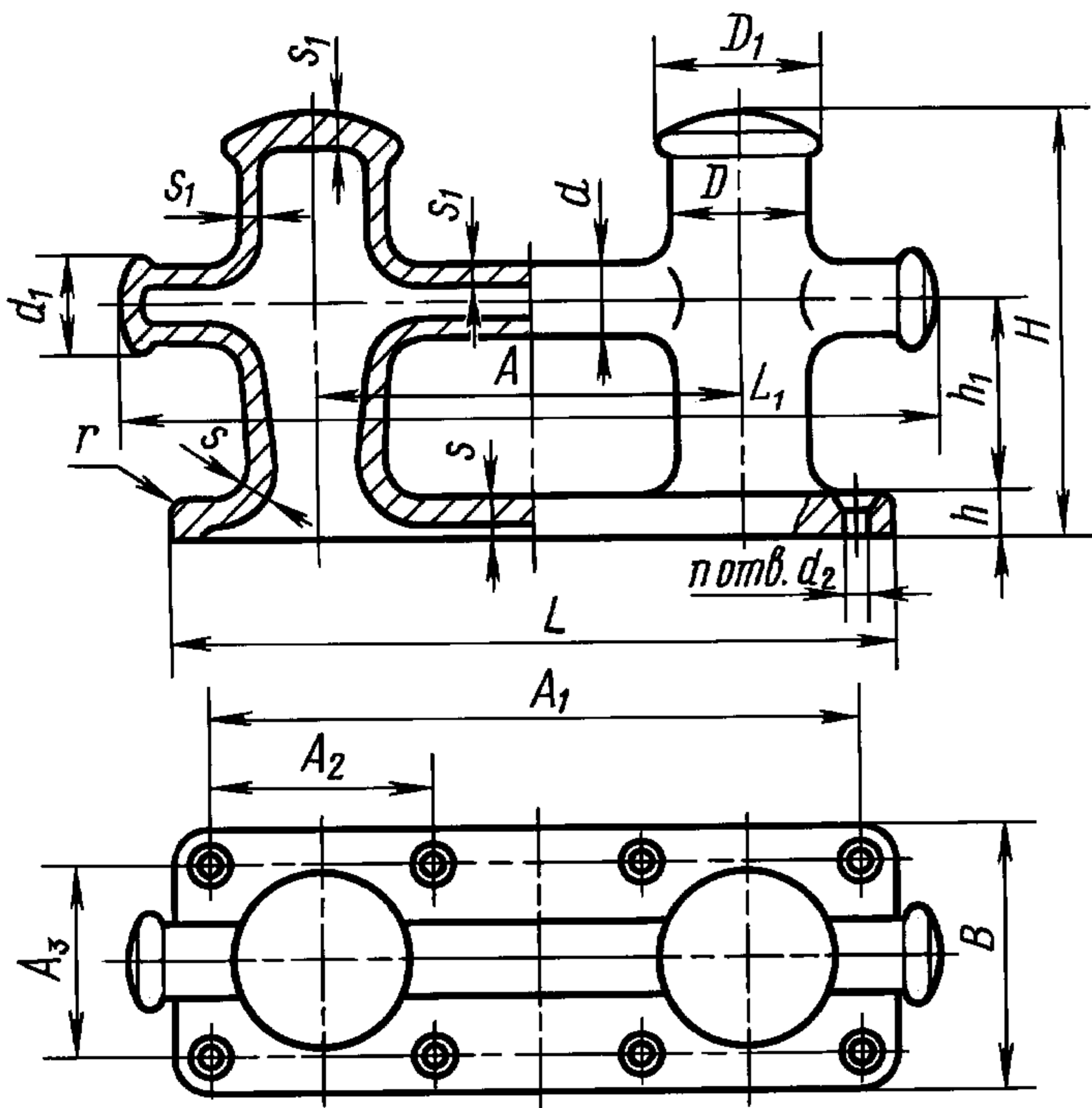
1.2. Крестовые кнехты должны изготавливаться трех исполнений:

A — литые;

B — сварные двухтумбовые;

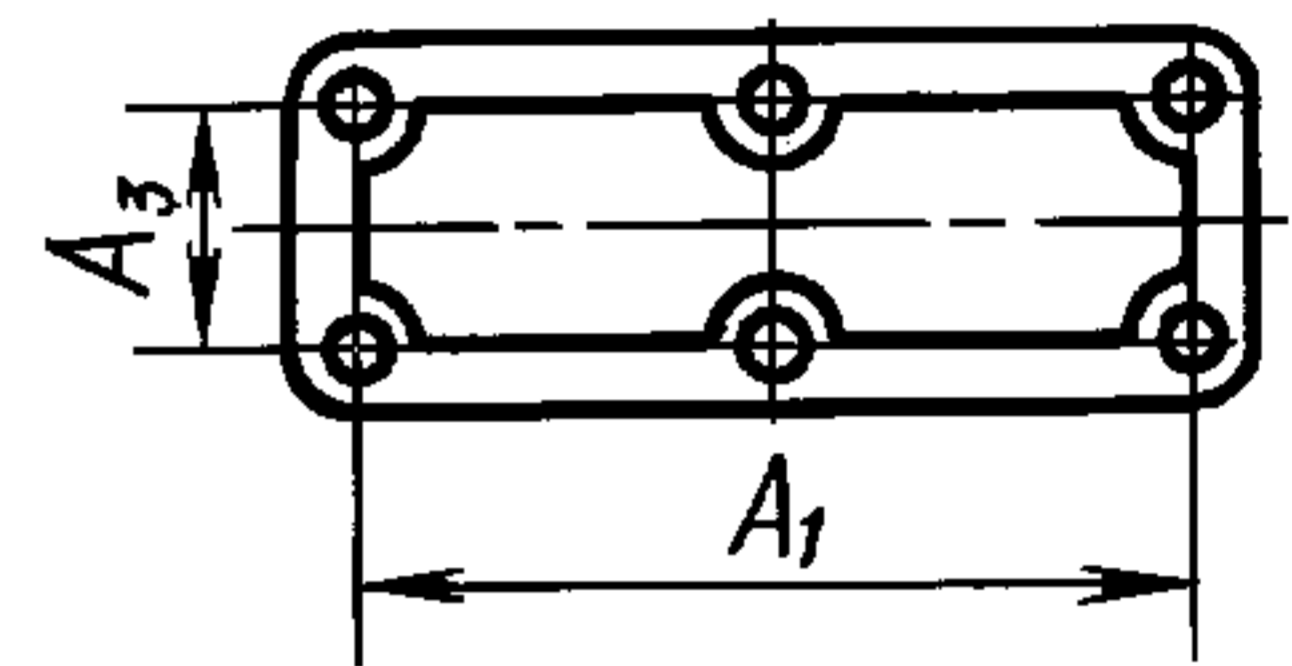
B — сварные врезные однотумбовые.

1.2.1. Конструкция, основные размеры и масса литых кнехтов типа I должны соответствовать указанным на черт. 1 и в табл. 1.



Вид снизу

Расположение отверстий для крепления при монтаже шестью винтами



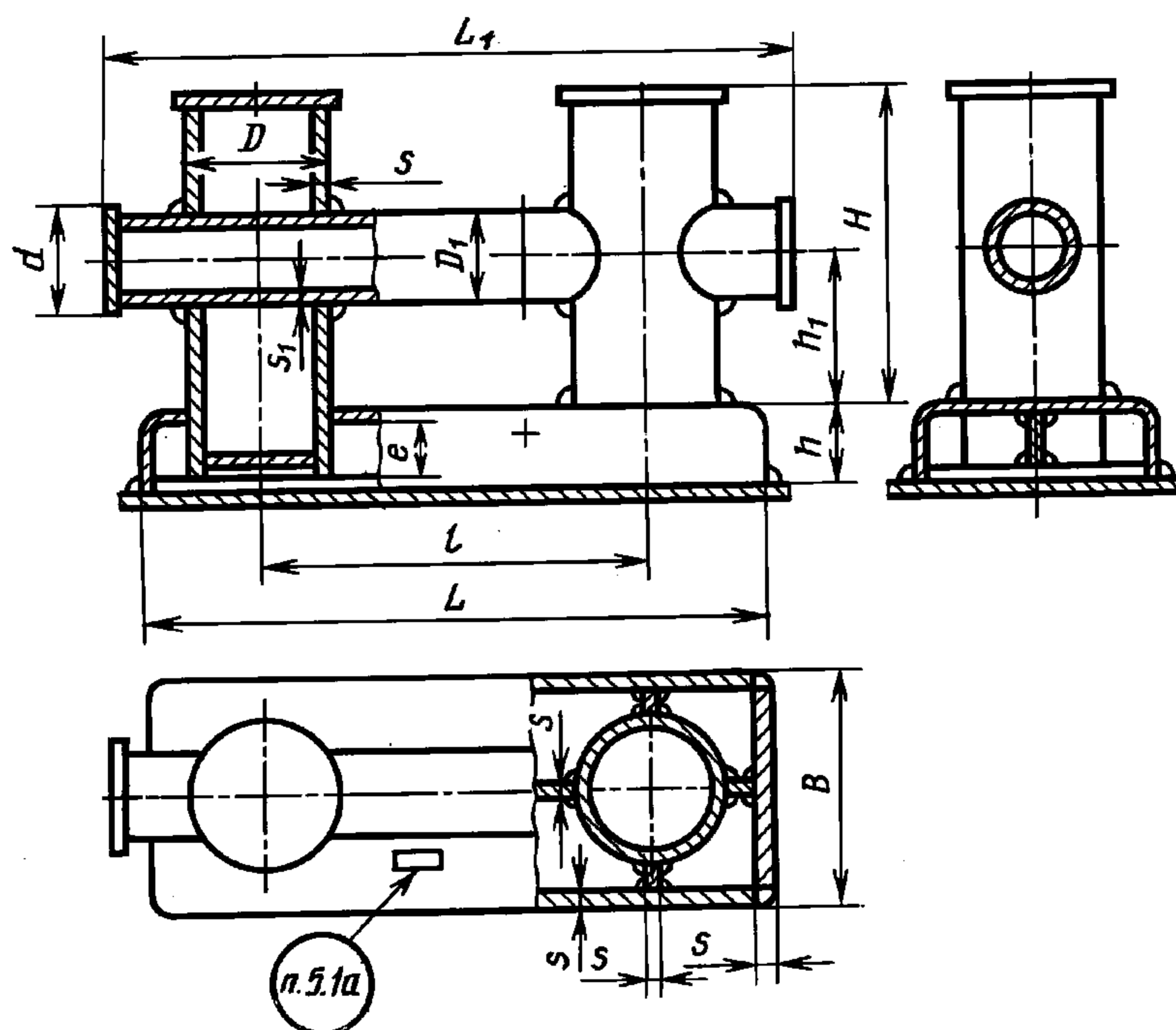
Черт. 1

Таблица 1

Размеры, мм

D	D_1	L	L_1	B	H	h	h_1	s	s_1	r	d	d_1	d_2	n	A	A_1	$A_2=A_3$	Наибольший диаметр стального каната	Наибольшая длина окружности каната		Масса, кг, не более
																			растительного	капронового	
90	115	385	405	130	195	15	90	12	7	5	25	40	13	6	225	345	90	8,4	60	40	10
110	145	460	495	175	245	25	110	15	9	6	40	55	17	6	275	410	125	11,5	90	50	28
140	180	590	630	200	310	30	140	20	12	8	50	70	19	6	350	534	144	13,5	100	70	48
180	220	760	810	270	400	40	180	25	15	12	75	95	24	6	450	690	200	17,0	150	90	105
220	270	920	990	360	490	50	220	30	20	13	100	125	30	8	550	840	280	22,5	200	115	190
280	340	1180	1260	450	620	60	280	32	22	15	125	155	33	8	700	1090	360	28,0	250	150	290

1.2.2. Основные параметры и размеры сварных двухтумбовых кнехтов типа I должны соответствовать указанным на черт. 2 и табл. 2.



Черт. 2

Таблица 2

Размеры, мм

Типо-размер	B	D	D_1	H	L	L_1	d	e	h	h_1	l	S_{\min}	S_1_{\min}	Наибольшее разрывное усилие в целом, кН
1	135	70	38	140	310	315	50	22	38	70	175	6	4	25
2	160	95	48	180	385	405	60	30	46	90	225	6	4	40
3	180	114	57	220	455	495	75	36	54	110	275	8	6	63
4	206	140	70	280	555	630	90	48	66	140	350	8	6	100
5	262	178	89	360	710	810	110	64	82	180	460	8	6	160
6	323	219	108	440	870	990	130	78	103	220	550	10	8	250
7	440	299	159	560	1140	1260	180	98	127	280	700	14	8	400
8	532	356	178	720	1430	1620	200	128	164	360	900	16	8	630
9	676	457	245	900	1800	2025	275	162	205	450	1125	18	10	1000

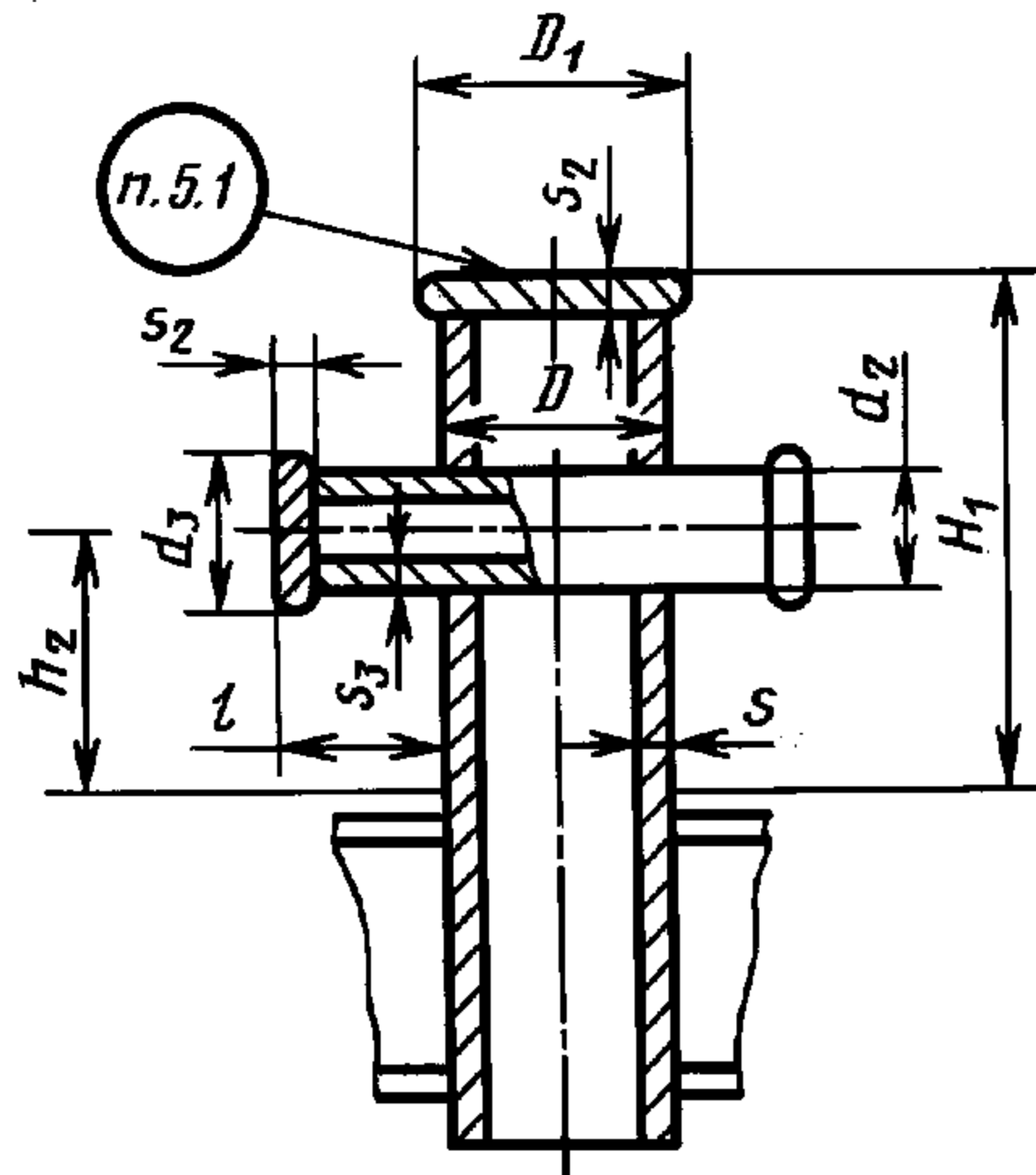
Продолжение табл. 2

Размеры, мм

Типоразмер	Наибольший диаметр стального каната	Наибольшая длина окружности каната		Масса, кг, не более
		растительного	синтетического	
1	—	40	30	9,5
2	8,4	60	40	15,0
3	11,5	90	50	27,0
4	13,5	100	70	42,0
5	17,0	150	90	75,0
6	22,5	200	115	130,0
7	28,0	250	150	300,0
8	—	—	—	520,0
9	—	—	—	950,0

П р и м е ч а н и е. Двухтумбовые крестовые кнехты, поставляемые в страны — члены СЭВ, могут быть изготовлены с большей величиной высоты основания «h».

1.2.3. Основные параметры и размеры врезных одностумбовых кнехтов типа I должны соответствовать указанным на черт. 2а и в табл. 2а.



Черт. 2а

Таблица 2а

Размеры, мм

D	D ₁	l	Палуба				s ₂	s ₃	d ₂	d ₃	Наибольший диаметр стального каната	Наибольшая длина окружности каната		Масса, кг, не более
			без деревянного настила		с деревянным настилом							растительного	синтетического	
			H ₁	h ₂	H ₁	h ₂								
140	170	40	230	90	290	150	8	4	32	45	13,5	100	70	12
180	215	70	290	112	350	172	8	4	38	55	17,0	150	90	20
219	265	90	367	228	427	308	10	5	57	75	22,5	200	115	38

1.2.1—1.2.3. (Измененная редакция, Изм. № 3).

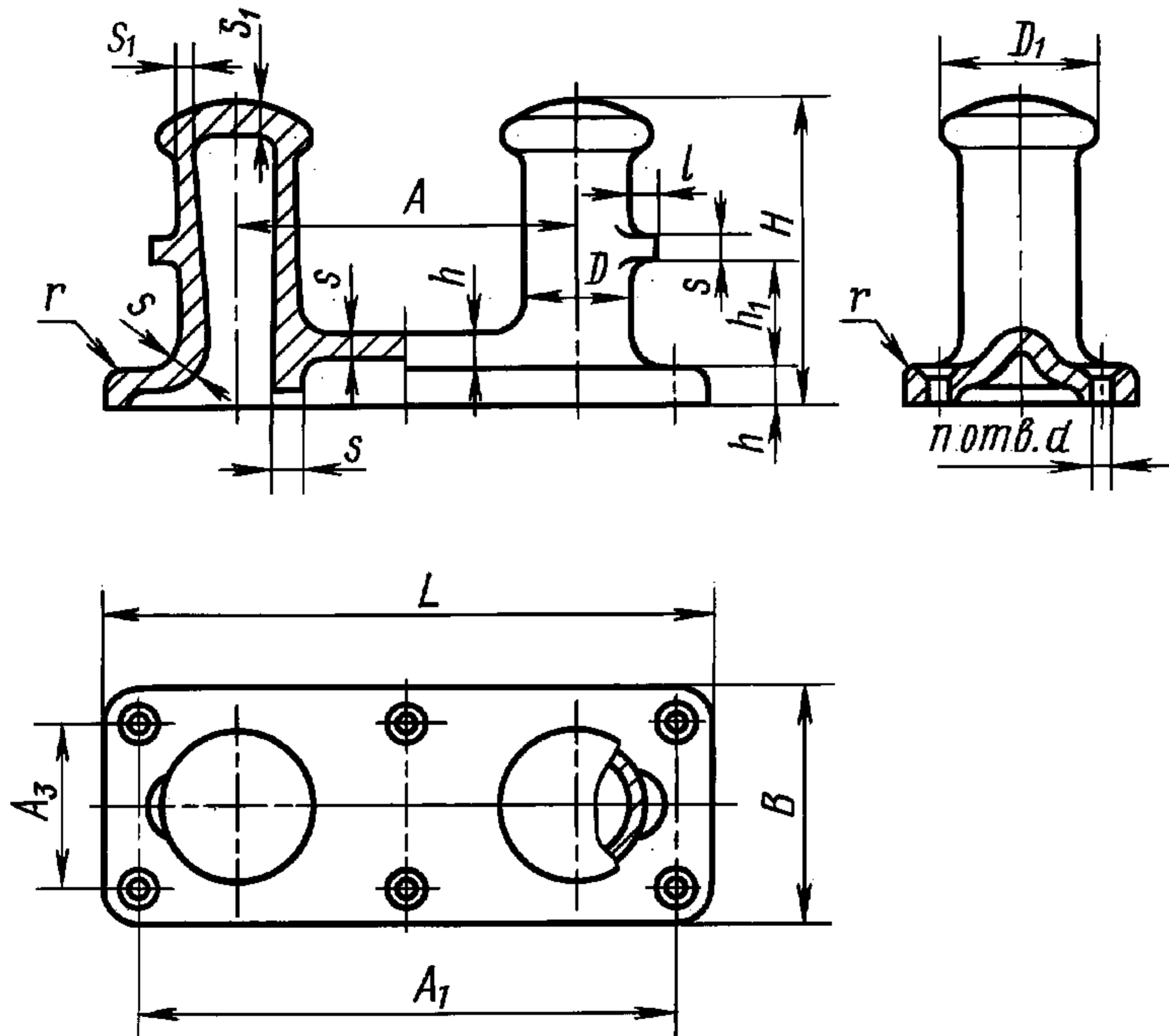
1.3. Прямые кнехты должны изготавливаться трех исполнений:

Г — литые;

Д — сварные с фундаментом;

Е — сварные врезные.

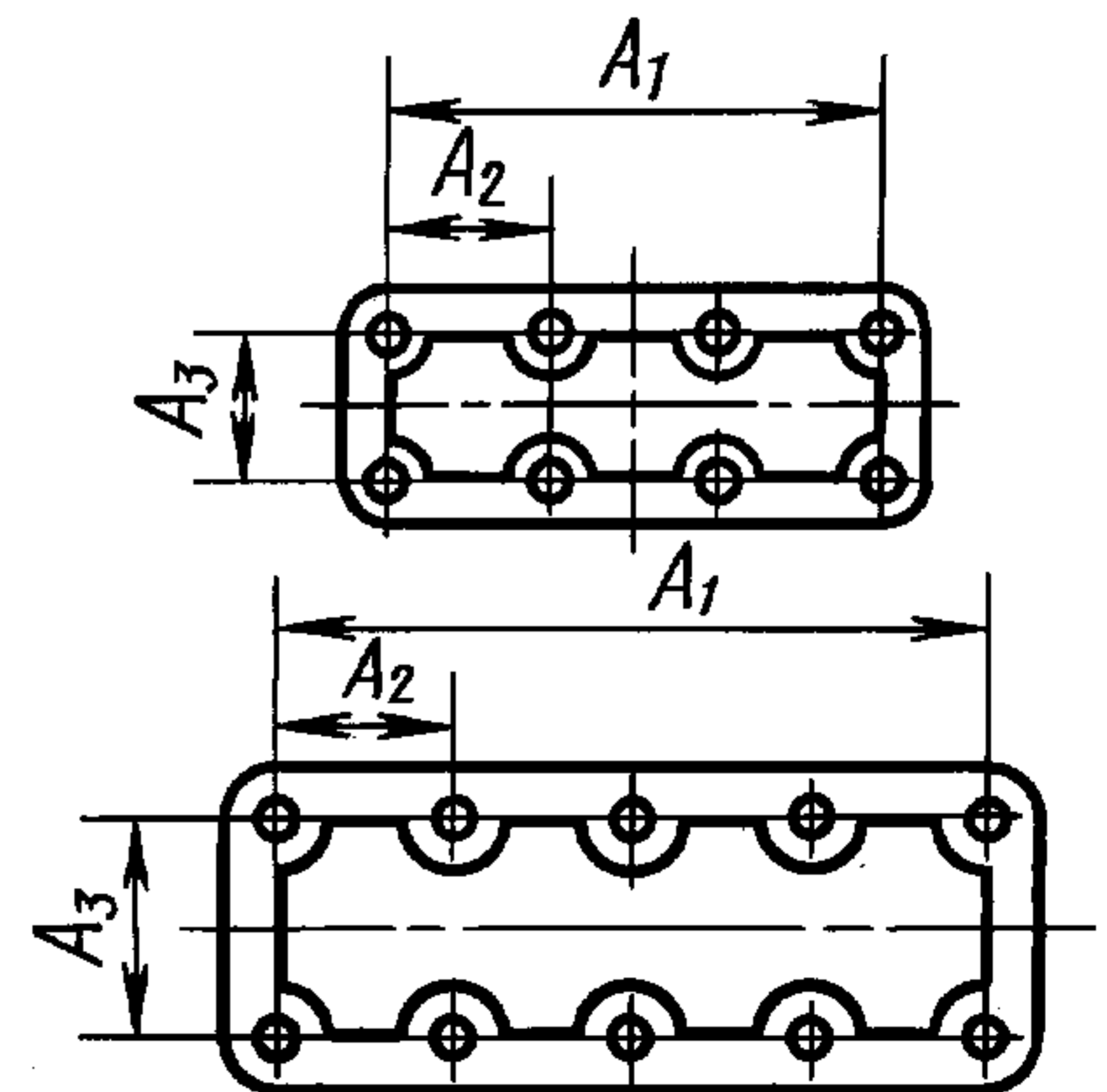
1.3.1. Конструкция, основные размеры и масса литых кнехтов типа II должны соответствовать указанным на черт. 3 и в табл. 3.



Черт. 3

Вид снизу

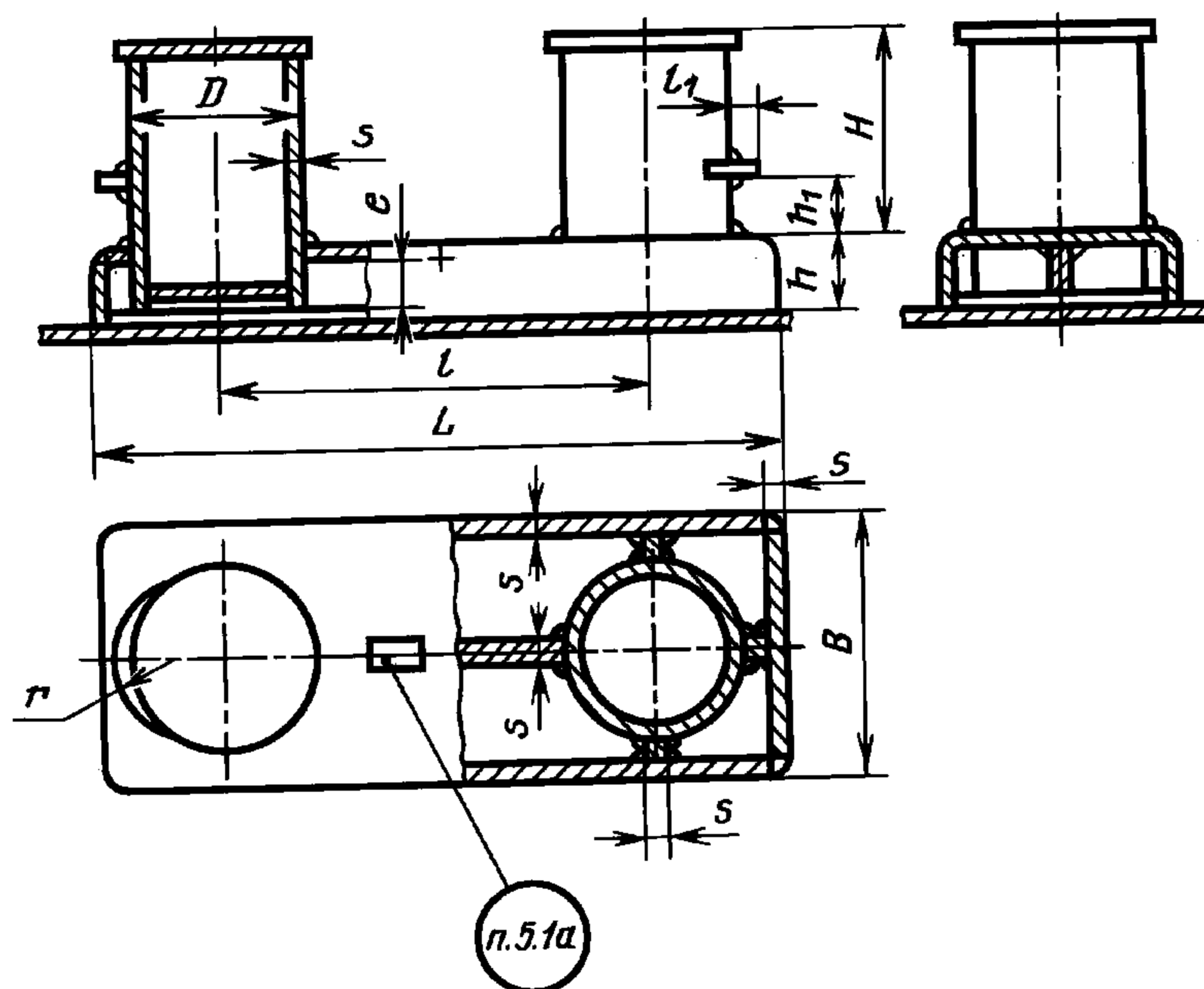
Расположение отверстий для крепления при монтаже восемью и десятью винтами



Размеры в мм

D	D_1	L	B	H	h	h_1	s	s_1	r	l	d	n	A	A_1	A_2	A_3	Наиболь- ший диаметр стального каната	Наибольшая длина окружности капронового каната	Мас- са, кг, не более
180	220	805	275	390	45	110	30	20	12	35	22	6	450	735	—	205	17,0	90	120
220	270	950	320	470	50	130	35	25	13	40	26	6	550	866	—	236	22,5	115	230
280	350	1230	410	630	60	165	40	30	15	60	30	8	700	1126	373	306	28,0	150	442
360	450	1610	520	800	65	205	45	35	20	80	39	10	900	1490	475	400	37,5	200	754
450	540	1975	630	830	70	210	50	40	20	90	39	10	1125	1855	590	510	45,0	225	1270

1.3.2. Конструкция, основные размеры и масса сварных кнехтов с фундаментом типа II должны соответствовать указанным на черт. 4 и в табл. 4.



Черт. 4

Таблица 4

Размеры, мм

Типо- размер	B	D	H	L	e	h	h_1	l	l_1	r	s , не менее	Наибольшее разрывное усилие каната в целом, кН	Наибольший диаметр стального каната
1	135	70	112	310	22	38	37	175	20	30	6	25	—
2	160	95	144	385	30	46	48	225	25	35	6	40	—
3	180	114	176	455	36	54	59	275	30	40	8	63	—
4	206	140	224	555	48	66	75	350	35	50	8	100	13,5
5	262	178	288	710	64	82	96	450	45	65	8	160	17,0
6	323	219	357	870	78	103	119	550	55	80	10	250	22,5
7	440	299	473	1140	98	127	153	700	70	100	14	400	28,0
8	532	356	616	1430	128	164	192	900	90	130	16	630	37,5
9	676	457	715	1800	162	205	238	1125	110	165	18	1000	45,0
10	830	560	900	2200	195	250	300	1375	140	200	24	1600	56,0

Р а з м е р ы, мм

D	D ₁	Палуба						s	s ₁ = r	l	A	Наиболь- ший диаметр стального каната	Наибольшая длина окружности каната	Масса, кг, не более
		без деревянного настила			с деревянным настилом									
		H	h	h ₁	H	h	h ₁							
140	170	230	25	75	290	85	135	8	8	30	350	13,5	70	32
180	215	290	30	93	350	90	153	8	8	35	450	17,0	90	49
219	265	367	40	120	427	100	180	10	8	40	550	22,5	115	80
299	355	523	50	155	583	110	215	14	10	60	700	28,0	150	210
377	450	676	60	200	736	120	260	16	10	80	900	37,5	200	346
450	550	705	80	220	765	140	280	18	10	90	1125	45,0	225	500
560	675	720	90	283	780	150	343	24	12	120	1375	56,0	275	1060
650	780	840	110	340	900	170	400	30	12	150	1625	65,0	300	1760

П р и м е ч а н и е к табл. 1—5. Кнехты рассчитаны применительно для стальных канатов по ГОСТ 30055 с пределом прочности проволоки при растяжении 1400—1600 МПа (140—160 кгс/мм²); для растительных канатов: пеньковых, сизальских для капроновых канатов — по ГОСТ 30055.

Прочность кнехтов определяется наибольшим разрывным усилием каната в целом.

1.3.1—1.3.3. (Измененная редакция, Изм. № 2, 3).

1.4. Коды ОКП приведены в приложении 2.

(Введен дополнительно, Изм. № 2).

1.5. П р и м е р ы у с л о в н о г о о б о з н а ч е н и я в конструкторской документации и при заказе:

Кнехта типа I, литого, с диаметром тумбы $D = 140$ мм, чугунного, для эксплуатации со стальными и растительными канатами:

Кнехт 1 А— 140 ЧУГ ГОСТ 11265—73

То же, для эксплуатации с синтетическими канатами:

Кнехт 1 А— 140 ЧУГ С ГОСТ 11265—73

Кнехта типа I, крестового сварного двухтумбового с диаметром тумбы $D = 180$ мм для эксплуатации со стальными и растительными канатами:

Кнехт 1 Б— 180 ГОСТ 11265—73

То же, поставляемого в страны-члены СЭВ:

Кнехт двойной крестовый 5 СТ СЭВ 1319—78

То же, с большей высотой основания по сравнению с указанной в таблице 2, равной 150 мм:

Кнехт двойной крестовый 5—150 СТ СЭВ 1319—78

Кнехта типа I, сварного врезного однотумбового, с диаметром тумбы $D = 180$ мм, для эксплуатации со стальными и растительными канатами:

Кнехт 1 В—180 ГОСТ 11265—73

Кнехта типа II литого, с диаметром тумбы $D = 280$ мм, чугунного, для эксплуатации со стальными и растительными канатами:

Кнехт II Г—280 ЧУГ ГОСТ 11265—73

Кнехта типа II, сварного с фундаментом, с диаметром тумбы $D = 180$ мм для эксплуатации со стальными и растительными канатами:

Кнехт II Д—180 ГОСТ 11265—73

То же, поставляемого в страны-члены СЭВ:

Кнехт двойной 5 СТ СЭВ 1318—78

То же, с большей высотой основания по сравнению с указанной в табл. 5, равной 150 мм:

Кнехт двойной 5—150 СТ СЭВ 1318—78

Кнехта типа II, сварного врезного, с диаметром тумбы $D = 450$ мм, для эксплуатации со стальными и растительными канатами:

Кнехт II Е—450 ГОСТ 11265—73.

(Введен дополнительно, Изм. № 3).

2. ТЕХНИЧЕСКИЕ ТРЕБОВАНИЯ

2.1. Кнехты должны изготавливаться в соответствии с требованиями настоящего стандарта по конструкторской документации, утвержденной в установленном порядке.

2.2. Литые кнехты должны изготавливаться из чугуна марки СЧ 18 по ГОСТ 1412.

Сварные кнехты, применяемые внутри страны, должны изготавливаться из стали марки ВСт 3сп ГОСТ 380, стали марки 20 ГОСТ 1050.

2.3. Тумбы кнехтов диаметром 650 мм должны изготавливаться из листового проката, при этом допускается не более двух диаметрально противоположных стыковых швов.

Тумбы других сварных кнехтов и поперечины должны изготавливаться из труб по ГОСТ 8732 и ГОСТ 8734.

Допускается изготовление тумб кнехтов из листового материала, либо замена труб в соответствии с табл. 6.

Т а б л и ц а 6

Р а з м е р ы, мм

Размеры труб, предусмотренные настоящим стандартом	Допускаемая замена труб	Размеры труб, предусмотренные настоящим стандартом	Допускаемая замена труб
95·6	89·8	159·10	159·12
114·6	108·8	219·10	219·9
140·6	146·6	299·14	299·12
140·8	146·6	377·16	377·14

Основание сварных кнехтов из листовой стали, с приварными к нему боковыми щитками и усиленными ребрами жесткости.

2.4. Сварку следует производить сварочными материалами с механическими свойствами не ниже механических свойств электродов типа Э42 по ГОСТ 9467. Конструктивные элементы сварных швов — по ГОСТ 14771, допускаются — по ГОСТ 5264.

Контроль сварных соединений следует проводить внешним осмотром и измерением по нормативно-технической документации, утвержденной в установленном порядке.

2.5. Класс точности размеров и массы отливок кнехтов должен назначаться по ГОСТ 26645 в зависимости от их типоразмера.

Неуказанные предельные отклонения остальных размеров — по конструкторской документации, утвержденной в установленном порядке.

2.1—2.5. (Измененная редакция, Изм. № 3).

2.6. Параметры шероховатости рабочей поверхности кнехтов для эксплуатации со стальными и растительными канатами должна быть R_z не более 500 мкм, с синтетическими — R_a не более 10 мкм по ГОСТ 2789.

2.7. На рабочих поверхностях кнехтов все имеющиеся дефекты должны быть исправлены электро-сваркой с последующей зачисткой.

На нерабочих поверхностях допускается оставлять без исправления отдельные дефекты, размеры, количество и расположение которых — по конструкторской документации, утвержденной в установленном порядке.

2.8. Наружные поверхности кнехтов после маркировки должны иметь защитное покрытие по конструкторской документации, утвержденной в установленном порядке. Внешний вид — по VI классу ГОСТ 9.032, при условии эксплуатации по группе ОМ 1 ГОСТ 9.104.

2.9. Назначенный срок службы кнехтов до заводского ремонта — 10 лет. Назначенный срок службы кнехтов до списания — 25 лет.

2.7—2.9. (Измененная редакция, Изм. № 3).

3. ПРИЕМКА

3.1. Для проверки соответствия кнехтов требованиям настоящего стандарта предприятие-изготовитель должно проводить приемосдаточные испытания.

Кнехты для приемки представляют партиями. Партия должна состоять из кнехтов одного типоразмера из материала одной плавки или кнехтов, изготовленных из материала по одному сертификату.

(Измененная редакция, Изм. № 3).

3.2. При приемке кнехты подвергают сплошному контролю на соответствие требованиям пп. 1.1; 1.2.1 (размеры H, h, A_1, A_2, A_3); п. 1.2.2 (размеры H, h, h_1, D, L, L_1, l); п. 1.2.3 (размеры h_2, D, l); п. 1.3.1 (размеры H, h, A_1, A_2, A_3); п. 1.3.2 (размеры H, h, h_1, D, L, l, l_1); п. 1.3.3 (размеры D, H, h, h_1, l); пп. 2.1; 2.2; 2.5 ÷ 2,8; 5.1 и 5.1а.

(Измененная редакция, Изм. № 2).

3.3. Для проверки соответствия остальных размеров, а также массы требованиям настоящего стандарта отбирают 5% кнехтов от партии (но не менее 2 шт.).

3.4. Соответствие кнехтов требованиям по пп. 2.3 и 2.4 проверяют при проведении операционного контроля.

3.5. Если при приемке по пп. 3.2 и 3.3 будут обнаружены кнехты, не соответствующие требованиям настоящего стандарта, партию возвращают для устранения дефектов. После устранения дефектов проводят повторные испытания.

Результаты повторных испытаний считают окончательными.

(Измененная редакция, Изм. № 2).

4. МЕТОДЫ КОНТРОЛЯ

4.1. Контроль конструкции и размеров проводят сличением с чертежами и измерением размеров измерительным инструментом, обеспечивающим требуемую чертежами точность.

4.2. Качество материалов проверяют по сертификатам.

4.3. Контроль качества покрытия и маркировку кнехтов проводят внешним осмотром.

4.4. Шероховатость наружной поверхности кнехтов проверяют сравнением с эталонами чистоты обработки.

4.5. Контроль массы кнехтов проводят взвешиванием на весах.

5. МАРКИРОВКА, УПАКОВКА, ТРАНСПОРТИРОВАНИЕ И ХРАНЕНИЕ

5.1. Каждый кнехт должен иметь маркировку, содержащую:

товарный знак предприятия-изготовителя;

условное обозначение кнехта;

номер кнехта по системе предприятия-изготовителя;

наибольшее разрывное усилие расчетного каната, кгс.

5.1а. На каждом кнехте, поставляемом в страны — члены СЭВ, должна быть нанесена маркировка, содержащая следующие данные:

товарный знак предприятия-изготовителя;

обозначение типоразмера кнехта;

наибольшее разрывное усилие каната в целом;

обозначение стандарта СЭВ.

5.2. Маркирование выполняют литьем или ударным способом.

5.2а. Кнехты, загрунтованные по п. 2.8, консервации и упаковке не подлежат.

(Введен дополнительно, Изм. № 3).

5.3. Кнехты транспортируют транспортом всех видов на открытых транспортных средствах в соответствии с правилами перевозки грузов и техническими условиями погрузки и крепления грузов, действующими на транспорте соответствующего вида.

Кнехты транспортируют в поддонах типа 4Я по ГОСТ 9570.

Для железнодорожных перевозок должны применяться поддоны складной (разборной) конструкции.

С. 10 ГОСТ 11265—73

Требования к транспортированию кнехтов в поддонах и к маркировке транспортной тары (транспортных пакетов) — по ГОСТ 19848.

Допускается транспортировать кнехты в контейнерах по ГОСТ 18477. Загрузка контейнеров должна проводиться до полной грузоподъемности.

Укладка и раскрепление кнехтов в контейнере должны исключать механические повреждения и обеспечивать сохранность кнехтов при транспортировании.

(Измененная редакция, Изм. № 3).

5.3а. **(Исключен, Изм. № 3).**

5.3б. Дополнительные требования к упаковке при отправке кнехтов в районы Крайнего Севера и труднодоступные районы не предъявляются.

5.3б, 5.4. В каждое грузовое место должна быть вложена этикетка в соответствии с ГОСТ 2.601.

(Измененная редакция, Изм. № 3).

5.5. **(Исключен, Изм. № 3).**

5.6. Кнехты хранят по условиям хранения 9 (открытые площадки) ГОСТ 15150

(Измененная редакция, Изм. № 3).

6. ГАРАНТИИ ИЗГОТОВИТЕЛЯ

6.1. Изготовитель гарантирует соответствие качества кнехтов требованиям настоящего стандарта при соблюдении потребителем условий эксплуатации и хранения, установленных стандартом.

Гарантийный срок эксплуатации — 24 мес со дня ввода в эксплуатацию.

(Измененная редакция, Изм. № 2, 3).

*ПРИЛОЖЕНИЕ 1
Справочное*

ИНФОРМАЦИОННЫЕ ДАННЫЕ СООТВЕТСТВИЯ ГОСТ 11265—73, СТ СЭВ 1318—78 и СТ СЭВ 1319—78

Требования	ГОСТ 11265	СТ СЭВ 1318	СТ СЭВ 1319
1. Привести в соответствие чертеж, обозначения и таблицу двухтумбовых сварных крестовых кнехтов	Черт. 2 и табл. 2 (п. 1.2.2) приведены в соответствии с СТ СЭВ 1319	—	Чертеж и таблица соответствуют ГОСТ
2. Привести в соответствие чертеж, обозначения и таблицу двухтумбовых сварных прямых кнехтов	Черт. 4 и табл. 4 (п. 1.3.2) приведены в соответствии с СТ СЭВ 1318	Чертеж и таблица соответствуют ГОСТ	—
3. Прочность кнехтов	Определяется наибольшим разрывным усилием каната в целом (примечания к табл. 1—5)	(п. 1.3)	(п. 1.3)
4. Технические требования	Пп. 2.1, 2.3, 2.4	Пп. 2.1, 2.3	Пп. 2.1, 2.3
5. Маркировка	П. 5.1а	П. 2.6	П. 2.6

КОДЫ ОКП КНЕХТОВ

Тип и исполнение	Диаметр тумбы <i>D</i> , мм	Материал	Код ОКП кнехтов		
			поставляемых на внутренний рынок		поставляемых на экспорт
			для стальных и растительных канатов	для синтетических канатов	
I литой	90	Чугун	64 1211 230 910	64 1211 330 906	—
	110	»	64 1211 231 005	64 1211 331 002	
	140	»	64 1211 231 105	64 1211 331 101	
	180	»	64 1211 231 204	64 1211 331 200	
	220	»	64 1211 231 303	64 1211 331 310	
	280	»	64 1211 231 402	64 1211 331 409	
I сварной двухтумбовый	70	Сталь	64 1211 111 500	64 1211 333 405	64 1212 8101 00
	95	»	64 1211 110 909	64 1211 332 110	64 1212 8102 10
	114	»	64 1211 111 005	64 1211 332 209	64 1212 8103 09
	140	»	64 1211 111 104	64 1211 332 308	64 1212 8104 08
	178	»	64 1211 111 203	64 1211 332 407	64 1212 8105 07
	219	»	64 1211 111 302	64 1211 332 506	64 1212 8106 06
	299	»	64 1211 111 401	64 1211 332 605	64 1212 8107 05
	356	»	64 1211 111 610	64 1211 333 504	64 1212 8108 04
457	»	64 1211 111 709	64 1211 333 603	64 1212 8109 03	
I сварной одностумбовый	140	Сталь	64 1212 710 605* 64 1212 610 708**	64 1212 710 902* 64 1212 611 002**	—
	180	»	64 1212 710 704* 64 1212 610 807**	64 1212 711 009* 64 1212 611 101**	
	219	»	64 1212 710 803* 64 1212 610 906**	64 1212 711 108* 64 1212 611 200**	
II литой	180	Сталь	64 1212 230 905	64 1212 330 901	—
	220	»	64 1212 231 001	64 1212 331 008	
	280	»	64 1212 231 100	64 1212 331 107	
	360	»	64 1212 231 210	64 1212 331 206	
	450	»	64 1212 231 309	64 1212 331 305	
II сварной с фундаментом	70	Сталь	64 1212 112 108	64 1212 122 600	64 1212 8104 03
	95	»	64 1212 112 207	64 1212 122 710	64 1212 8105 02
	114	»	64 1212 112 306	64 1212 122 809	64 1212 8106 01
	140	»	64 1212 111 407	64 1212 120 505	64 1212 8107 00
	178	»	64 1212 111 506	64 1212 120 604	64 1212 8108 10
	219	»	64 1212 111 605	64 1212 120 703	64 1212 8109 09
	299	»	64 1212 111 704	64 1212 120 802	64 1212 8110 05
	356	»	64 1212 111 803	64 1212 120 901	64 1212 8111 04
	457	»	64 1212 111 902	64 1212 121 008	64 1212 8112 03
	560	»	64 1212 112 009	64 1212 121 107	64 1212 8113 02

Тип и исполнение	Диаметр тумбы <i>D</i> , мм	Материал	Код ОКП кнехтов		
			поставляемых на внутренний рынок		поставляемых на экспорт
			для стальных и растительных канатов	для синтетических канатов	
II сварной врезной	140	Сталь	64 1212 511 303*	64 1212 512 103*	—
	180	»	64 1212 411 307**	64 1212 412 107**	
			64 1212 511 402*	64 1212 512 202*	
	219	»	64 1212 411 406**	64 1212 412 206**	
			64 1212 511 501*	64 1212 512 301*	
	299	»	64 1212 411 505**	64 1212 412 305**	
			64 1212 511 600*	64 1212 512 400*	
	377	»	64 1212 411 604**	64 1212 412 404**	
			64 1212 511 710*	64 1212 512 510*	
	450	»	64 1212 411 703**	64 1212 512 503**	
			64 1212 511 809*	64 1212 512 609*	
	560	»	64 1212 411 802**	64 1212 412 602**	
			64 1212 511 908*	64 1212 512 708*	
	650	»	64 1212 411 901**	64 1212 412 800**	
			64 1212 521 102*	64 1212 521 906*	
64 1212 420 801 **			64 1212 421 601**		
64 1212 512 004*			64 1212 512 807*		
64 1212 412 008**			64 1212 412 800**		

* — палуба без деревянного настила.

** — палуба с деревянным настилом.

(Измененная редакция, Изм. № 2, 3).

ИНФОРМАЦИОННЫЕ ДАННЫЕ

1. УТВЕРЖДЕН И ВВЕДЕН В ДЕЙСТВИЕ Постановлением Государственного комитета СССР по стандартам от 02.02.73 № 239

2. ВЗАМЕН ГОСТ 11265—65

3. ССЫЛОЧНЫЕ НОРМАТИВНО-ТЕХНИЧЕСКИЕ ДОКУМЕНТЫ

Обозначение НТД, на который дана ссылка	Номер пункта	Обозначение НТД, на который дана ссылка	Номер пункта
ГОСТ 2.601—95	5.4	ГОСТ 8734—75	2.3
ГОСТ 9.032—74	2.8	ГОСТ 9467—75	2.4
ГОСТ 9.104—79	2.8	ГОСТ 9570—84	5.3
ГОСТ 380—94	2.2	ГОСТ 14771—76	2.4
ГОСТ 1050—88	2.2	ГОСТ 15150—69	5.6
ГОСТ 1412—85	2.2	ГОСТ 18477—79	5.3
ГОСТ 2789—73	2.6	ГОСТ 19848—74	5.3
ГОСТ 3083—80	1.3.3	ГОСТ 26645—85	2.5
ГОСТ 5264—80	2.4	ГОСТ 30055—93	1.3.3
ГОСТ 8732—78	2.3		

4. Ограничение срока действия снято по протоколу № 3—93 Межгосударственного совета по стандартизации, метрологии и сертификации (ИУС 5-6—93)

5. ИЗДАНИЕ (декабрь 2003 г.) с Изменениями № 1, 2, 3, утвержденными в декабре 1979 г., мае 1984 г., апреле 1988 г. (ИУС 1—80, 9—84, 7—88).

Редактор *Р. Г. Говердовская*
Технический редактор *В. Н. Прусакова*
Корректор *Н. И. Гаврищук*
Компьютерная верстка *Т. В. Александровой*

Изд. лиц. № 02354 от 14.07.2000. Сдано в набор 09.12.2003. Подписано в печать 09.01.2004. Усл. печ. л. 1,86. Уч.-изд. л. 1,30.
Тираж 122 экз. С 108. Зак. 69.

ИПК Издательство стандартов, 107076 Москва, Колодезный пер., 14.
<http://www.standards.ru> e-mail: info@standards.ru

Набрано в Калужской типографии стандартов
Отпечатано в филиале ИПК Издательство стандартов — тип. «Московский печатник», 105062 Москва, Лялин пер., 6
Плр № 080102