



**ГОСУДАРСТВЕННЫЙ СТАНДАРТ
СОЮЗА ССР**

ПЛАНКИ КИПОВЫЕ

ТЕХНИЧЕСКИЕ УСЛОВИЯ

**ГОСТ 11264—73
(СТ СЭВ 1583—79)**

Издание официальное

Цена 3 коп.

**ГОСУДАРСТВЕННЫЙ КОМИТЕТ СССР ПО СТАНДАРТАМ
Москва**

ПЛАНКИ КИПОВЫЕ

Технические условия

Chocks.
Specifications**ГОСТ****11264—73*****[СТ СЭВ 1583—79]**Взамен
ГОСТ 11264—65

ОКП 64 1216

Постановлением Государственного комитета стандартов Совета Министров СССР от 2 февраля 1973 г. № 237 срок введения установлен**Проверен в 1979 г. Срок действия продлен****с 01.01. 1974 г.
до 01.01. 1985 г.****Несоблюдение стандарта преследуется по закону**

Настоящий стандарт распространяется на открытые киповые планки без роульсов швартовых и буксирных устройств, предназначенных для надводных кораблей, судов и плавсредств всех классов, типов и назначений.

Стандарт не распространяется на литые киповые планки из легких сплавов.

Стандарт полностью соответствует СТ СЭВ 1583—79.
(Измененная редакция, Изм. № 2).

1. ТИПЫ, ОСНОВНЫЕ ПАРАМЕТРЫ И РАЗМЕРЫ

1.1. Киповые планки должны изготавливаться двух типов:

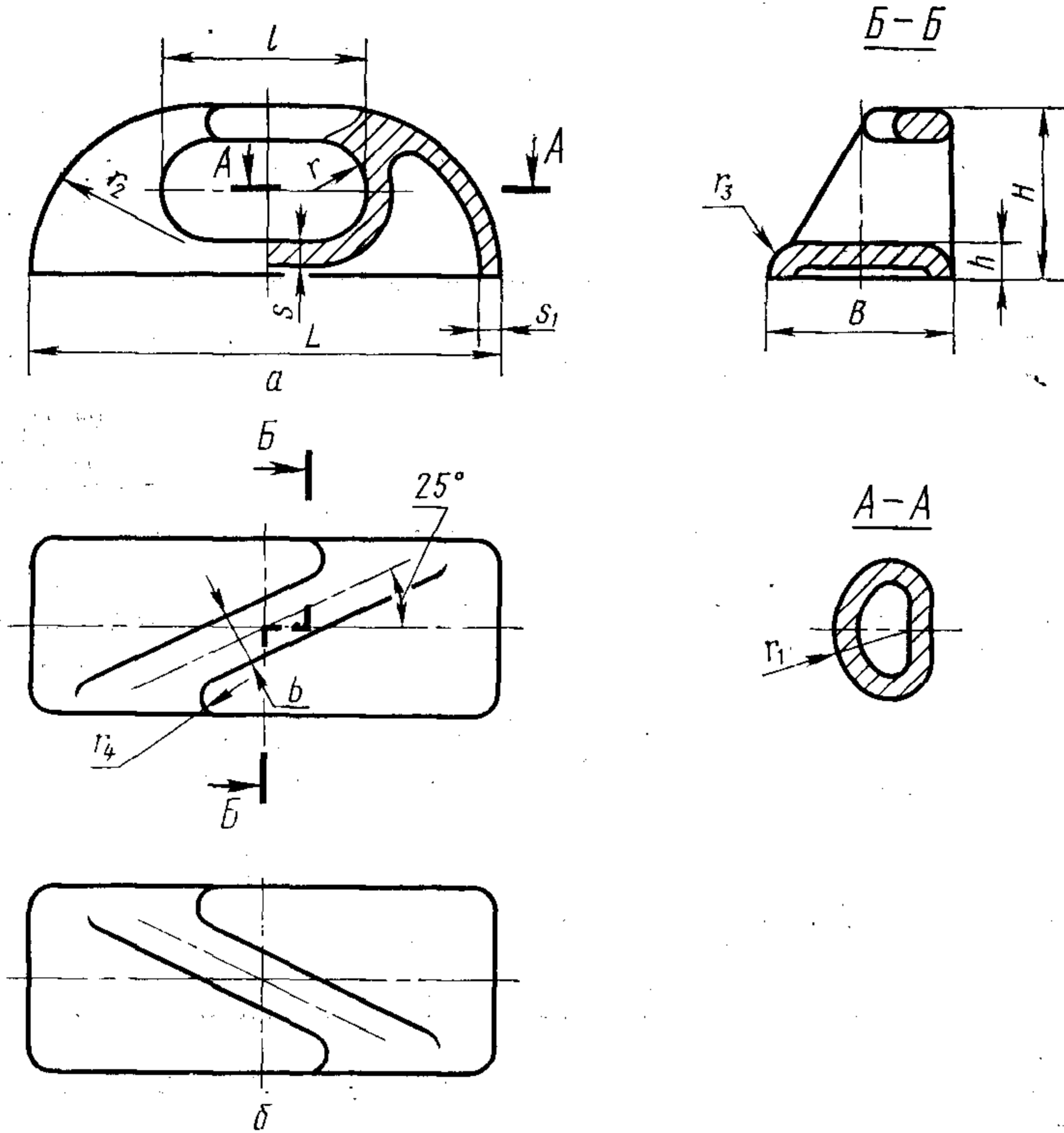
- I — косые;
- II — прямые.

Издание официальное**Перепечатка воспрещена**

★
* Переиздание (июль 1982 г.) с изменениями № 1, 2, утвержденными в сентябре 1979 г. и августе 1981 г. Пост. № 5482 от 12.08.81 (ИУС 11—79, 3—82).

© Издательство стандартов, 1982

1.2. Конструкция, основные размеры и масса стальных киповых планок типа 1 должны соответствовать указанным на черт. 1 и в табл. 1.



a—правая киповая планка; б—левая киповая планка.

Черт. 1

Таблица 1

Размеры в мм

L	B	H	h	b	l	r	r ₁	r ₂	r ₃	r ₄	s	s ₁	Наибольший диаметр стального каната	Наибольшая длина окружности каната		Масса, кг, не более
														растительного	капронового	
190	90	66	18	25	92	16	32	55	16	14	10	10	8,4	60	40	4,2
230	105	82	20	28	100	23	37	80	20	15	12	10	11,5	75	50	6,7
260	120	96	21	35	125	29	42	95	20	18	14	10	13,5	100	70	10,3

Пример условного обозначения стальной киповой планки типа I, длиной $L=230$ мм, правой, для эксплуатации со стальными и растительными канатами:

Киповая планка I—230 ПР ГОСТ 11264—73

То же, левой, для эксплуатации с синтетическими канатами:

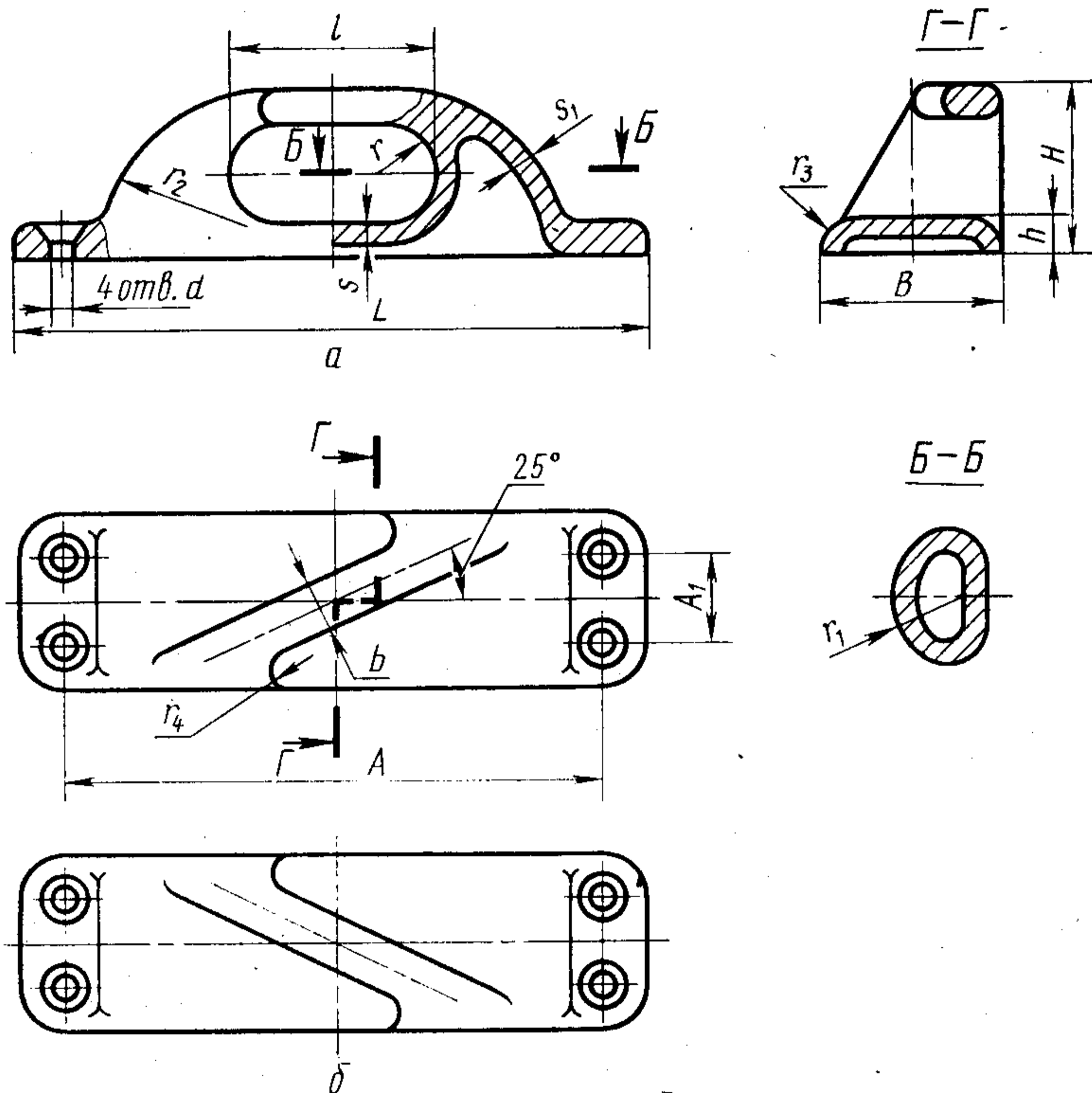
Киповая планка I—230 ЛЕВ—С ГОСТ 11264—73

То же, из стали марки ММЛ-2, левой:

Киповая планка I—230 Н—ЛЕВ—С ГОСТ 11264—73

(Измененная редакция, Изм. № 1).

1.3. Конструкция, основные размеры и масса чугунных киповых планок типа I должны соответствовать указанным на черт. 2 и в табл. 2.



a—правая киповая планка; *б*—левая киповая планка.

Черт. 2

Размеры в мм

L	B	H	h	b	l	r	r ₁	r ₂	r ₃	r ₄	s	s ₁	A	A ₁	d	Наибольший диаметр стального каната	Наибольшая длина окружности каната		Масса, кг, не более
																	растительного	капронового	
265	90	66	18	25	92	16	32	55	16	14	10	10	225	50	13	8,4	60	40	4,7
310	105	82	20	28	100	23	37	80	20	15	12	10	270	65	13	11,5	75	50	7,6
375	120	96	21	35	125	29	42	95	20	18	14	10	325	70	17	13,5	100	70	11,3

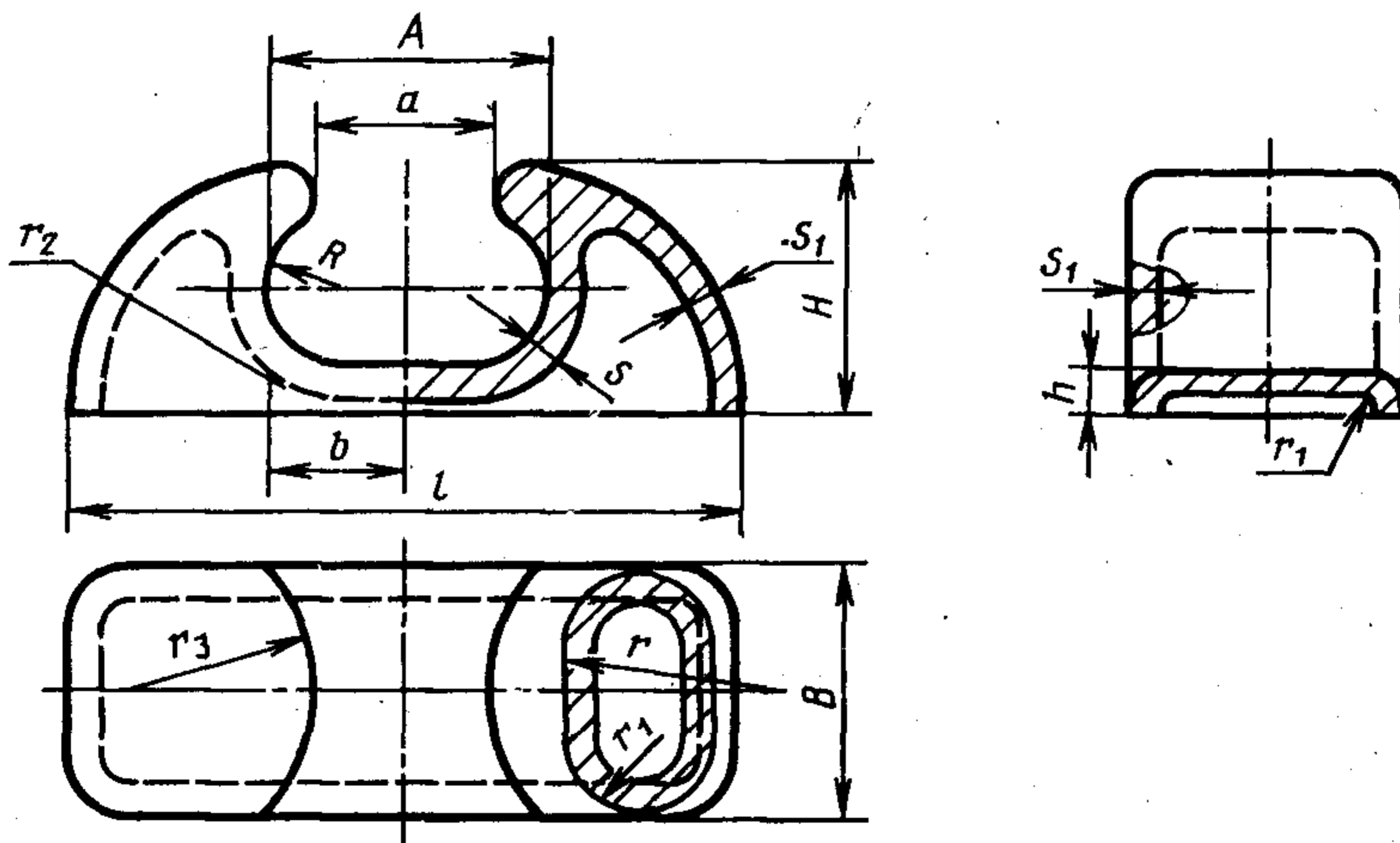
Пример условного обозначения чугунной киповой планки типа I, длиной $L=310$ мм, правой, для эксплуатации со стальными и растительными канатами:

Киповая планка I—310 ЧУГ—ПР ГОСТ 11264—73

То же, левой, для эксплуатации с синтетическими канатами:

Киповая планка I—310 ЧУГ—ЛЕВ—С ГОСТ 11264—73

1.4. Конструкция, основные размеры и масса стальных киповых планок типа II должны соответствовать указанным на черт. 3 и в табл. 3.



Черт. 3

Таблица 3

Размеры, мм

Типораз- мер СГ СВ 1583—79	A	B	H	R	a	b	h	l	r	r ₁	r ₂	r ₃	s	s ₁	Наибольшее разрывное усилие в каната в целом, кН	Ориентиро- вочная масса, кг
1	74	75	54	12	35	25	16	150	75	15	40	40	10	10	25	3
2	92	90	66	16	45	30	18	190	90	20	55	47	10	10	40	4
3	100	105	72	23	55	35	20	230	105	25	80	54	12	10	63	6
4	125	120	96	29	70	40	21	280	125	30	95	62	14	10	100	9
5	160	140	128	40	90	50	25	350	160	40	115	75	16	12	160	16
6	200	160	154	50	110	63	25	430	180	55	145	90	18	12	250	23
7	320	220	244	80	180	100	40	680	250	70	230	125	22	16	400	72
8	400	270	305	100	235	125	45	850	320	85	285	150	25	20	630	126
9	500	320	325	100	300	150	55	1020	360	100	340	180	28	24	1000	196

Пример условного обозначения стальной киповой планки типа II, длиной $l=430$ мм, поставляемой в страны—члены СЭВ:

Киповая планка 6 СТ СЭВ 1583—79

То же, для эксплуатации со стальными и растительными канатами, применяемой внутри страны:

Киповая планка II—430 С ГОСТ 11264—73

То же, для эксплуатации с синтетическими канатами:

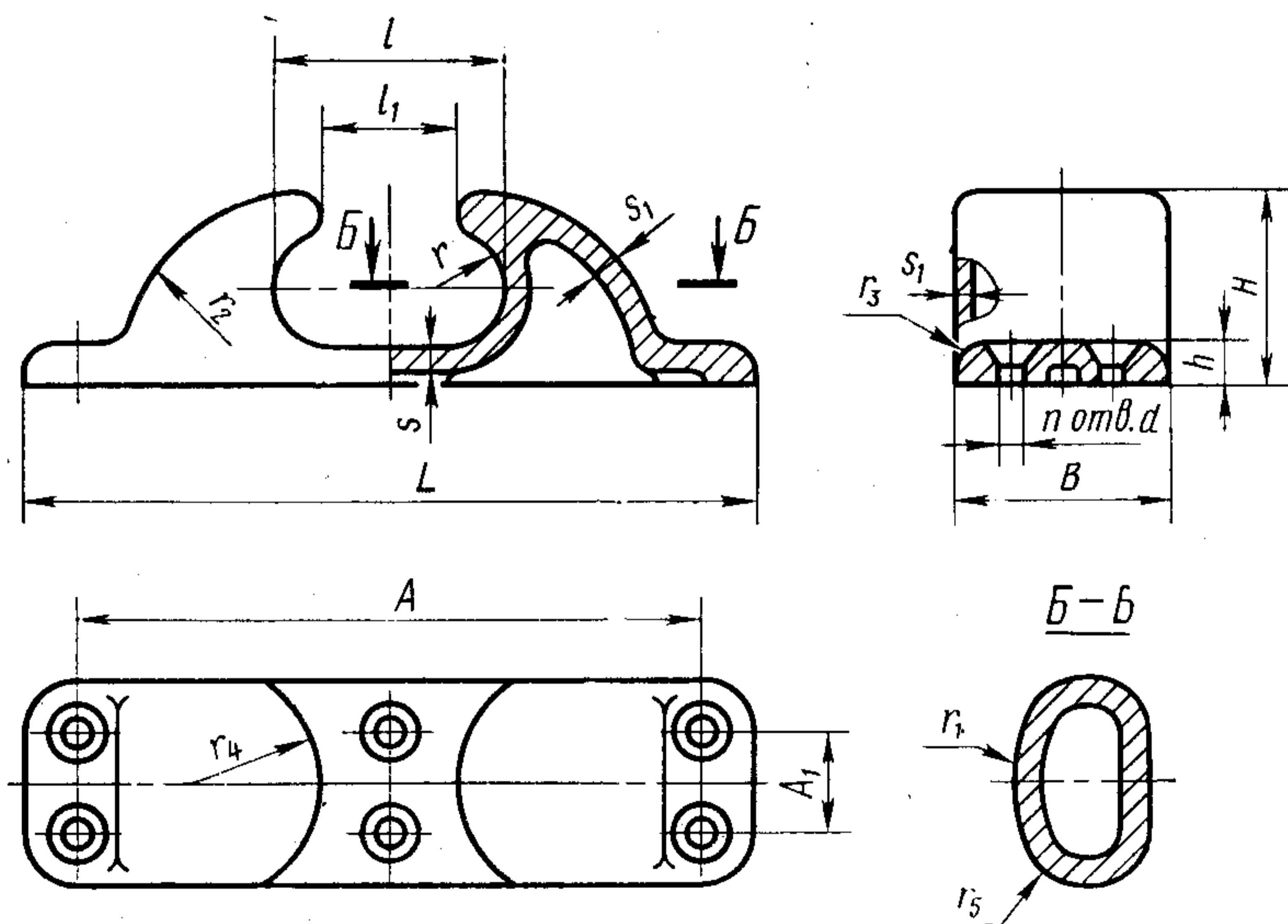
Киповая планка II—430 С ГОСТ 11264—73

То же, из стали марки ММЛ-2:

Киповая планка II—430 Н—С ГОСТ 11264—73

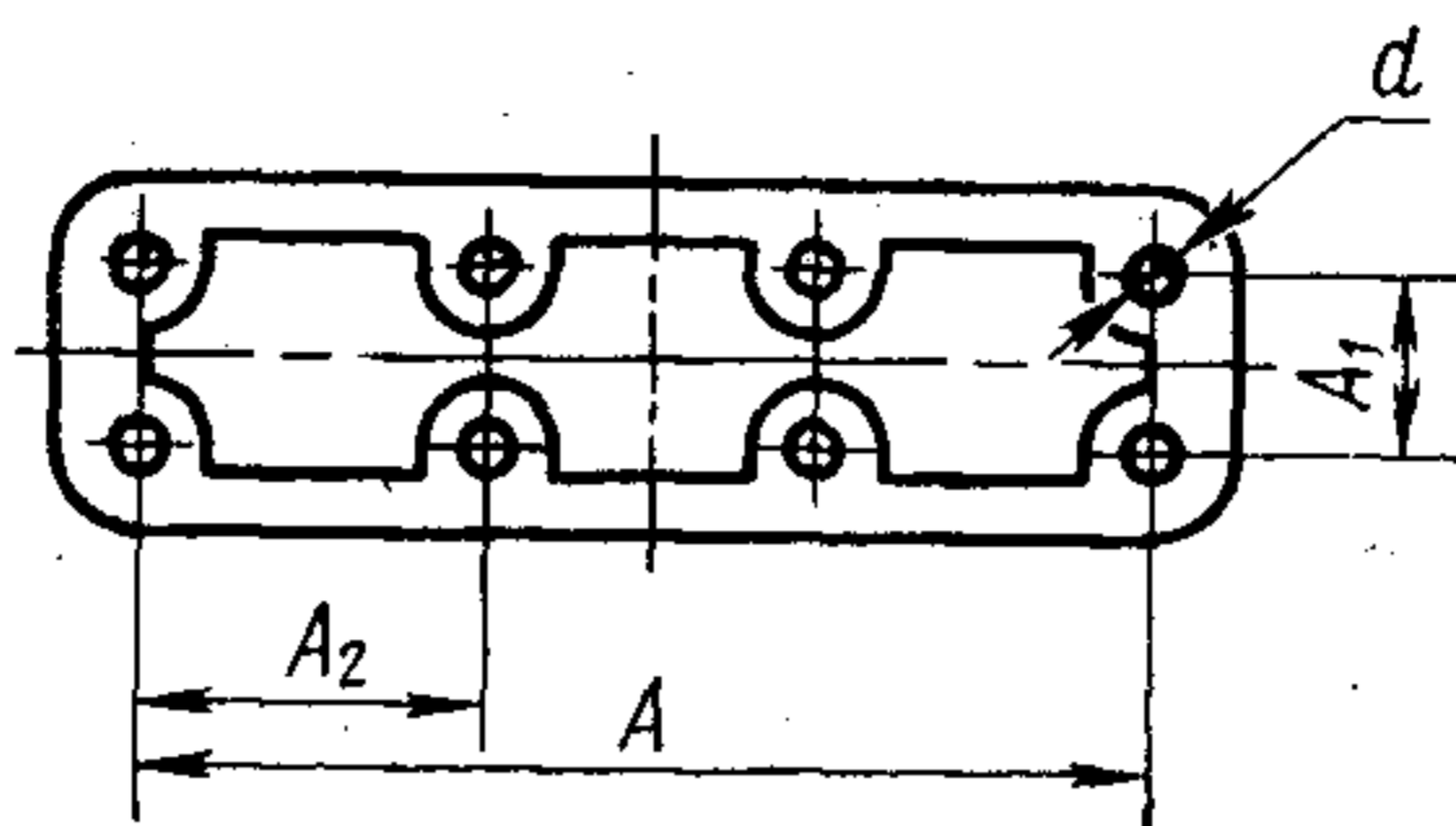
(Измененная редакция, Изм. № 2).

1.5. Конструкция, основные размеры и масса чугунных киповых планок типа II должны соответствовать указанным на черт. 4 и в табл. 4.



Вид снизу

Расположение отверстий для крепления при монтаже восьмью винтами



Черт. 4

Таблица 4

Размеры в мм

L	B	H	h	l	l ₁	r	r ₁	r ₂	r ₃	r ₄	r ₅	s	s ₁	A	A ₁	A ₂	d	n	Наибольший диаметр стального каната		Масса, кг, не более	
																			растительного	капронового		
480	140	128	25	160	90	40	160	115	25	75	40	16	12	420	80	—	22	6	17,0	150	90	16,8
590	160	154	25	200	110	50	180	145	25	90	55	18	12	520	90	—	26	6	22,5	200	115	23,8
860	220	244	40	320	180	80	250	230	35	125	70	22	16	780	140	305	33	8	28,0	250	150	63,0
1060	270	305	45	400	235	100	320	285	35	150	80	25	20	980	190	370	33	8	37,5	300	200	124,0

Примечание к табл. 1—4. Киповые планки рассчитаны применительно для стальных канатов по ГОСТ 3083—80 с пределом прочности проволоки при растяжении 140—160 кгс/мм²; для растительных канатов — пеньковых по ГОСТ 483—75 и сизальских по ГОСТ 1088—71; для капроновых канатов по ГОСТ 10293—77.

Прочность киповых планок определяется наибольшим разрывным усилием каната в целом.

Пример условного обозначения чугуной киповой планки типа II, длиной $L=860$ мм, для эксплуатации со стальными и растительными канатами:

Киповая планка II—860 ЧУГ ГОСТ 11264—73

То же, для эксплуатации с синтетическими канатами:

Киповая планка II—860 ЧУГ—С—ГОСТ 11264—73

(Измененная редакция, Изм. № 2).

2. ТЕХНИЧЕСКИЕ ТРЕБОВАНИЯ

2.1. Киповые планки должны изготавливаться в соответствии с требованиями настоящего стандарта по технической документации, утвержденной в установленном порядке.

2.2. Киповые планки должны изготавливаться из сталей марок 20Л—П по ГОСТ 977—75, ММЛ-2 по технической документации, утвержденной в установленном порядке, и чугуна марки СЧ18 по ГОСТ 1412—79.

(Измененная редакция, Изм. № 2).

2.3. Требования к отливкам киповых планок из стали — по ГОСТ 977—75, из чугуна — по ГОСТ 1412—79.

2.4. Предельные отклонения размеров и массы отливок по III классу точности изготовления, стальных — по ГОСТ 2009—55, чугунных — по ГОСТ 1855—55. Неуказанные предельные отклонения размеров по технической документации, утвержденной в установленном порядке.

2.5. Параметры шероховатости рабочей поверхности киповых планок для эксплуатации со стальными и растительными канатами должны быть Rz не более 500 мкм, с синтетическими — Ra не более 10 мкм по ГОСТ 2789—73.

2.4; 2.5. (Измененная редакция, Изм. № 1).

2.6. Допускается оставлять без исправления отдельные местного характера газовые раковины, земляные и шлаковые включения диаметром до 2 мм, глубиной менее 20% толщины тела отливки. Количество дефектов не должно превышать 5 шт. на площади 100 см².

Дефекты, превышающие допустимые, исправляют электросваркой.

2.7. Киповые планки должны быть покрыты грунтовкой ВЛ-023 защитно-зеленой по ГОСТ 12707—77 в один слой. Внешний вид — по классу IV ГОСТ 9.032—74, условия эксплуатации ОМ1 по ГОСТ 9.104—79.

(Измененная редакция, Изм. № 1, 2).

2.8. Срок службы киповых планок — не менее 20 лет.

3. ПРАВИЛА ПРИЕМКИ

3.1. Киповые планки для приемки представляют партиями. Партия должна состоять из киповых планок одного типоразмера из материала одной плавки.

3.2. При приемке киповые планки подвергают сплошному контролю на соответствие требованиям по пп. 1.1; 1.2 (размеры H, h); 1.3 (размеры A, A_1, H, h, d); 1.4 (размеры H, h) 1.5 (размеры A, A_1, A_2, H, h, d); 2.1; 2.2; 2.4—2.7 и 5.1.

3.3. Для проверки соответствия остальных размеров и массы требованиям настоящего стандарта отбирают 5% киповых планок от партии (но не менее 2 шт.).

3.4. Соответствие киповых планок требованиям по п. 2.3 проверяют при проведении операционного контроля.

3.5. Если при контроле согласно п. 3.2 будут обнаружены киповые планки, не соответствующие требованиям настоящего стандарта, их бракуют и возвращают для устранения дефектов, а при контроле согласно п. 3.3 — всю партию разбраковывают.

4. МЕТОДЫ КОНТРОЛЯ

4.1. Контроль конструкции и размеров проводят сличением с чертежами и измерениями размеров измерительным инструментом, обеспечивающим требуемую чертежами точность.

4.2. Качество материала проверяют по сертификатам.

4.3. Контроль качества покрытия и маркировку киповых планок проводят внешним осмотром.

4.4. Шероховатость рабочих поверхностей проверяют сравнением с эталонами чистоты обработки.

4.5. Контроль массы киповых планок проводят взвешиванием на весах с точностью до половины предельного отклонения на массу отливки.

5. МАРКИРОВКА, ТРАНСПОРТИРОВАНИЕ И ХРАНЕНИЕ

5.1. Каждая киповая планка должна иметь маркировку, содержащую:

товарный знак предприятия-изготовителя;

условное обозначение киповой планки;

номер киповой планки по системе предприятия-изготовителя;

наибольшее разрывное усилие расчетного каната (кгс).

5.1а. На каждой киповой планке, поставляемой в страны—члены СЭВ, должна быть нанесена маркировка, содержащая следующие данные:

товарный знак предприятия-изготовителя;

обозначение типоразмера киповой планки;

наибольшее разрывное усилие каната в целом, кН;

обозначение стандарта СЭВ.

(Измененная редакция, Изм. № 2).

5.2. Маркировку выполняют литьем или ударным способом.

5.3. Киповые планки должны транспортироваться в решетчатых ящиках типа VI—1 и VI—2 по ГОСТ 2991—76.

Маркировка тары — по ГОСТ 14192—77.

(Измененная редакция, Изм. № 1).

5.4. В каждый ящик (или грузовое место) должна быть вложена этикетка в соответствии с ГОСТ 2.601—68.

5.5. Киповые планки могут транспортироваться всеми видами транспорта.

5.6. Киповые планки могут храниться под навесом или в помещениях.

6. ГАРАНТИИ ИЗГОТОВИТЕЛЯ

6.1. Изготовитель должен гарантировать соответствие киповых планок требованиям настоящего стандарта при соблюдении потребителем условий эксплуатации и хранения, установленных стандартом.

Гарантийный срок эксплуатации — 14 месяцев.

ПРИЛОЖЕНИЕ
Справочное

КОДЫ ОКП КИПОВЫХ ПЛАНК

Тип	L	Исполнение киповой планки		Код ОКП	
				Для стальных и растительных канатов	Для синтетических канатов
I	190	Стальная	правая	64 1216 11106 09	64 1216 21106 05
			левая	64 1216 31106 01	64 1216 64106 08
		Из стали марки ММЛ-2	правая	64 1216 8204 02	64 1216 8207 10
			левая	64 1216 8210 04	64 1216 8214 00
	230	Стальная	правая	64 1216 11107 08	64 1216 21107 04
			левая	64 1216 31107 00	64 1216 41107 07
		Из стали марки ММЛ-2	правая	64 1216 8205 01	64 1216 8208 09
			левая	64 1216 8212 02	64 1216 8215 10
	280	Стальная	правая	64 1216 11108 07	64 1216 21108 03
			левая	64 1216 31108 10	64 1216 41108 06
		Из стали марки ММЛ-2	правая	64 1216 8206 00	64 1216 8209 08
			левая	64 1216 8213 01	64 1216 8216 09
	265	Чугунная	правая	64 1216 1306 03	64 1216 1309 00
			левая	64 1216 3306 06	64 1216 3309 03
310	Чугунная	правая	64 1216 1307 02	64 1216 1310 07	
		левая	64 1216 3307 05	64 1216 3310 10	
375	Чугунная	правая	64 1216 1308 01	64 1216 1311 06	
		левая	64 1216 3308 04	64 1216 3311 09	
II	150	Стальная Из стали марки ММЛ-2		64 1216 5116 02	64 1216 6116 09
				64 1216 8230 00	64 1216 8225 08
	190	Стальная Из стали марки ММЛ-2		64 1216 5117 01	64 1216 6117 08
				64 1216 8231 10	64 1216 8226 07
	230	Стальная Из стали марки ММЛ-2		64 1216 5118 00	64 1216 6118 07
				64 1216 8232 09	64 1216 8227 06
	280	Стальная Из стали марки ММЛ-2		64 1216 5119 10	64 1216 6119 06
				64 1216 8233 08	64 1216 8228 05

Тип	L	Исполнение киповой планки	Код ОКП	
			Для стальных и растительных канатов	Для синтетических канатов
II	350	Стальная Из стали марки ММЛ-2	64 1216 5112 06	64 1216 6112 02
			64 1216 8218 07	64 1216 8221 01
	430	Стальная Из стали марки ММЛ-2	64 1216 5113 05	64 1216 6113 01
			64 1216 8219 06	64 1216 8222 00
	680	Стальная Из стали марки ММЛ-2	64 1216 5114 04	64 1216 6114 00
			64 1216 8220 02	64 1216 8223 10
	850	Стальная Из стали марки ММЛ-2	64 1216 5115 03	64 1216 6116 10
			64 1216 8221 01	64 1216 8224 09
	1020	Стальная Из стали марки ММЛ-2	64 1216 5120 06	64 1216 6120 02
			64 1216 8234 07	64 1216 8229 04
	480	Чугунная	64 1216 5311 01	64 1216 5311 08
	590	Чугунная	64 1216 5312 00	64 1216 5311 07
	860	Чугунная	64 1216 5313 10	64 1216 5313 06
	1060	Чугунная	64 1216 5314 09	64 1216 5314 05

(Измененная редакция, Изм. № 2).

Редактор *Т. В. Смыка*
Технический редактор *О. Н. Никитина*
Корректор *В. А. Ряукайте*

Сдано в наб. 24.05.82 Подп. в печ. 05.08.82 1,0 п. л. 0,67 уч.-изд. л. Тир. 2000 Цена 3 коп.

Ордена «Знак Почета» Издательство стандартов, Москва, Д-557, Новопресненский пер., д. 3.
Вильнюсская типография Издательства стандартов, ул. Миндауго, 12/14. Зак. 2852

Изменение № 3 ГОСТ 11264—73 Планки киповые. Технические условия

Постановлением Государственного комитета СССР по стандартам от 23.05.84 № 1709 срок введения установлен

с 01.01.85

Пункт 1.5. Примечание к табл. 1—4. Заменить значение: 140—160 кгс/мм² на 1400—1600 МПа (140—160 кгс/мм²).

Пункт 2.7 изложить в новой редакции: «2.7. Киповые планки должны быть покрыты в один слой грунтовкой ВЛ-023 защитно-зеленой по ГОСТ 12707—77, в один слой грунтовкой ФЛ-03К коричневой по ГОСТ 9109—81. Внешний вид покрытия по IV классу ГОСТ 9.032—74 при условии эксплуатации ОМ1 по ГОСТ 9.104—79».

Пункт 2.8. Заменить слова: «20 лет» на «25 лет».

Пункт 3.5 изложить в новой редакции: «3.5. Если при приемке по пп. 3.2 и 3.3 будут обнаружены киповые планки, не соответствующие требованиям настоящего стандарта, партию возвращают для устранения дефектов. После устранения дефектов проводят повторные испытания партии.

Результаты повторных испытаний считаются окончательными».

(Продолжение см. стр. 132)

(Продолжение изменения к ГОСТ 11264—73)

Раздел 5. Наименование изложить в новой редакции: «5. Маркировка, упаковка, транспортирование и хранение».

Пункт 5.3. Второй абзац изложить в новой редакции: «Крепление киповых планок в ящиках должно исключать возможность их смещения. При погрузке на железнодорожный подвижной состав должны соблюдаться требования ГОСТ 22235—76».

Раздел 5 дополнить пунктами — 5.3а, 5.3б: «5.3а. Транспортная маркировка киповых планок должна соответствовать требованиям ГОСТ 14192—77 и содержать основные дополнительные и информационные надписи, наносимые несмываемой краской на металлические ярлыки, надежно закрепленные проволокой на боковых сторонах ящиков.

5.3б. При отправке в районы Крайнего Севера и труднодоступные районы киповые планки должны быть упакованы в ящики типов, указанных в п. 5.3, с учетом требований ГОСТ 15846—81».

Пункт 5.5 изложить в новой редакции: «5.5. Киповые планки транспортируют транспортом всех видов в соответствии с правилами перевозки грузов и техническими условиями погрузки и крепления грузов, действующими на транспорте соответствующего вида».

Пункт 6.1. Заменить слова: «14 месяцев» на «24 мес».

(ИУС № 9 1984 г.)

Изменение № 4 ГОСТ 11264—73 Планки киповые. Технические условия

Утверждено и введено в действие Постановлением Государственного комитета СССР по стандартам от 23.06.88 № 2178

Дата введения 01.01.89

Вводная часть. Третий абзац изложить в новой редакции:

«Стандарт содержит все требования СТ СЭВ 1583—79. В стандарт дополнительно включены требования (см. приложение 1 о соответствии требований настоящего стандарта требованиям стандарта СЭВ)».

Пункты 1.2—1.5. Примеры условного обозначения киповых планок исключить.

Пункт 1.4. Таблица 3. Заменить слова: «Типоразмер СТ СЭВ 1583—79» на «Типоразмер»; «Ориентировочная масса, кг» на «Масса, кг, не более».

Раздел 1 дополнить пунктами — 1.6, 1.7:

«1.6. Примеры записи условных обозначений:

Киповой планки типа I из стали, длиной $L=230$ мм, правого исполнения, для эксплуатации со стальными и растительными канатами:

Киповая планка I — 230 ПР ГОСТ 11264—73

То же из чугуна, длиной $L=310$ мм:

Киповая планка I — 310 ЧУГ — ПР ГОСТ 11264—73

То же, левого исполнения, для эксплуатации с синтетическими канатами:

Киповая планка I — 310 ЧУГ — ЛЕВ — С ГОСТ 11264—73

Киповой планки типа II из стали, длиной $L=430$ мм, поставляемой в страны-члены СЭВ:

(Продолжение см. с. 148)

Киповая планка 6 СТ СЭВ 1583—79

То же, применяемой внутри страны, для эксплуатации со стальными и растительными канатами:

Киповая планка II — 430 ГОСТ 11264—73

То же, для эксплуатации с синтетическими канатами:

Киповая планка II — 430 С ГОСТ 11264—73

То же, из чугуна, длиной $L=860$ мм:

Киповая планка II — 860 ЧУГ — С ГОСТ 11264—73

1.7. Коды ОКП киповых планок приведены в приложении 2».

Пункт 2.1. Заменить слово: «технической» на «конструкторской».

Пункт 2.2 изложить в новой редакции: «2.2. Киповые планки должны изготавливаться из стали марки 20 Л—II по ГОСТ 977—75 и чугуна марки СЧ 18 по ГОСТ 1412—85».

Пункт 2.3. Заменить ссылку: ГОСТ 1412—79 на ГОСТ 1412—85.

Пункты 2.4, 2.6—2.8 изложить в новой редакции: «2.4. Классы точности размеров и значения массы отливок киповых планок следует назначать в зависимости от их типоразмера по ГОСТ 26645—85.

Неуказанные предельные отклонения остальных размеров — по конструкторской документации, утвержденной в установленном порядке.

2.6. На рабочих поверхностях киповых планок все имеющиеся отклонения должны быть исправлены электросваркой с последующей зачисткой.

На нерабочих поверхностях допускается оставлять без исправления отклонения, размеры, число и расположение которых устанавливаются по конструкторской документации, утвержденной в установленном порядке.

(Продолжение см. с. 149)

(Продолжение изменения к ГОСТ 11264—73)

2.7. Киповые планки после маркировки должны иметь защитное покрытие по конструкторской документации, утвержденной в установленном порядке. Внешний вид покрытия по VI классу ГОСТ 9.032—74, при условии эксплуатации по группе ОМ 1 ГОСТ 9.104—79.

2.8. Назначенный срок службы киповых планок до заводского ремонта — 10 лет.

Назначенный срок службы киповых планок до списания — 25 лет.

Раздел 3. Наименование изложить в новой редакции: «3. Приемка».

Пункт 3.1 дополнить абзацем (перед первым): «Для проверки соответствия киповых планок требованиям настоящего стандарта предприятие-изготовитель должно проводить приемо-сдаточные испытания».

Раздел 5 дополнить пунктом — 5.2а: «5.2а. Киповые планки, загрунтованные по п. 2.7, консервации и упаковыванию не подлежат».

Пункт 5.3 изложить в новой редакции: «5.3. Киповые планки транспортируют транспортом всех видов на открытых транспортных средствах в соответствии с правилами перевозки грузов и техническими условиями погрузки и крепления грузов, действующими на транспорте соответствующего вида».

Киповые планки транспортируют в поддонах типа 4 Я по ГОСТ 9570—84.

Для железнодорожных перевозок должны применяться поддоны складной (разборной) конструкции.

Требования к транспортированию киповых планок в поддонах и к маркировке транспортной тары (транспортных пакетов) — по ГОСТ 19848—74.

Допускается транспортировать киповые планки в контейнерах по ГОСТ 18477—79. Контейнеры следует загружать до полной грузоподъемности. Укладка и раскрепление киповых планок в контейнере должны исключать механические повреждения и обеспечивать сохранность киповых планок при транспортировании».

Пункты 5.3а, 5.3б исключить.

Пункт 5.4. Заменить слова: «В каждый ящик (или грузовое место)» на «В каждое грузовое место».

Пункт 5.5 исключить.

Пункт 5.6 изложить в новой редакции: «5.6. Киповые планки должны храниться по условиям хранения 9 (открытые площадки) по ГОСТ 15150—69».

Пункт 6.1. Заменить слова: «Изготовитель должен гарантировать соответствие киповых планок» на «Изготовитель гарантирует соответствие качества киповых планок»;

(Продолжение см. с. 150)

(Продолжение изменения к ГОСТ 11264—73)

второй абзац изложить в новой редакции: «Гарантийный срок эксплуатации — 24 мес со дня ввода в эксплуатацию».

Приложение. Заменить слово: «Приложение» на «Приложение 2»;

таблица. Графа «Исполнение киповой планки». Исключить слова: «Из стали марки ММЛ-2» и соответствующие обозначения кодов ОКП (12 раз).

Стандарт дополнить приложением — 1:

ПРИЛОЖЕНИЕ I
Обязательное

**Соответствие требований СТ СЭВ 1583—79
требованиям ГОСТ 11264—73**

ГОСТ 11264—73		СТ СЭВ 1583—79	
Пункт	Содержание требований	Пункт	Содержание требований
1.7	Регламентируются коды ОКП киповых планок	—	—
2.4	Регламентируется класс точности размеров и значения масс отливок по ГОСТ 26645—85	—	—
Разд. 3	Регламентируются правила приемки киповых планок	—	—
Разд. 4	Регламентируются методы контроля киповых планок	—	—
Разд. 5	Регламентируется упаковка, транспортирование и хранение киповых планок	—	—
Разд. 6	Регламентируются гарантии изготовителя	—	—

(ИУС № 10 1988 г.)

Цена 3 коп.

Величина	Единица			
	Наименование	Обозначение		
		международное	русское	
ОСНОВНЫЕ ЕДИНИЦЫ СИ				
Длина	метр	m	м	
Масса	килограмм	kg	кг	
Время	секунда	s	с	
Сила электрического тока	ампер	A	А	
Термодинамическая температура	кельвин	K	К	
Количество вещества	моль	mol	моль	
Сила света	кандела	cd	кд	
ДОПОЛНИТЕЛЬНЫЕ ЕДИНИЦЫ СИ				
Плоский угол	радиан	rad	рад	
Телесный угол	стерадиан	sr	ср	
ПРОИЗВОДНЫЕ ЕДИНИЦЫ СИ, ИМЕЮЩИЕ СПЕЦИАЛЬНЫЕ НАИМЕНОВАНИЯ				
Величина	Единица			Выражение через основные и дополнительные единицы СИ
	Наименование	Обозначение		
		международное	русское	
Частота	герц	Hz	Гц	s^{-1}
Сила	ньютон	N	Н	$m \cdot kg \cdot s^{-2}$
Давление	паскаль	Pa	Па	$m^{-1} \cdot kg \cdot s^{-2}$
Энергия	джоуль	J	Дж	$m^2 \cdot kg \cdot s^{-2}$
Мощность	ватт	W	Вт	$m^2 \cdot kg \cdot s^{-3}$
Количество электричества	кулон	C	Кл	$s \cdot A$
Электрическое напряжение	вольт	V	В	$m^2 \cdot kg \cdot s^{-3} \cdot A^{-1}$
Электрическая емкость	фарад	F	Ф	$m^{-2} \cdot kg^{-1} \cdot s^4 \cdot A^2$
Электрическое сопротивление	ом	Ω	Ом	$m^2 \cdot kg \cdot s^{-3} \cdot A^{-2}$
Электрическая проводимость	сименс	S	См	$m^{-2} \cdot kg^{-1} \cdot s^3 \cdot A^2$
Поток магнитной индукции	вебер	Wb	Вб	$m^2 \cdot kg \cdot s^{-2} \cdot A^{-1}$
Магнитная индукция	тесла	T	Тл	$kg \cdot s^{-2} \cdot A^{-1}$
Индуктивность	генри	H	Гн	$m^2 \cdot kg \cdot s^{-2} \cdot A^{-2}$
Световой поток	люмен	lm	лм	кд · ср
Освещенность	люкс	lx	лк	$m^{-2} \cdot кд \cdot ср$
Активность радионуклида	беккерель	Bq	Бк	s^{-1}
Поглощенная доза ионизирующего излучения	грэй	Gy	Гр	$m^2 \cdot s^{-2}$
Эквивалентная доза излучения	зиверт	Sv	Зв	$m^2 \cdot s^{-2}$