

ГОСТ 28465—90

М Е Ж Г О С У Д А Р С Т В Е Н Н Ы Й   С Т А Н Д А Р Т

---

**УСТРОЙСТВА ОЧИСТКИ ЛОБОВЫХ  
СТЕКЛОЛ КАБИНЫ МАШИНИСТА  
ТЯГОВОГО ПОДВИЖНОГО СОСТАВА**

**ОБЩИЕ ТЕХНИЧЕСКИЕ УСЛОВИЯ**

Издание официальное

БЗ 10—2004



Москва  
Стандартинформ  
2005

**М Е Ж Г О С У Д А Р С Т В Е Н Н Ы Й      С Т А Н Д А Р Т****УСТРОЙСТВА ОЧИСТКИ ЛОБОВЫХ СТЕКОЛ КАБИНЫ МАШИНИСТА  
ТЯГОВОГО ПОДВИЖНОГО СОСТАВА****Общие технические условия****ГОСТ  
28465—90**Cleaning devices of the driver's cab windscreens of tractive rolling stock.  
General specificationsМКС 45.060.10  
ОКП 31 8000Дата введения 01.07.91

Настоящий стандарт распространяется на вновь разрабатываемые устройства очистки выпуклых и плоских лобовых и дверных (на тепловозах капотного типа) стекол (далее — стекло) кабины машиниста от атмосферных осадков, загрязнений, инея и обледенения, технические задания на которые утверждены после 01.07.94, и предназначенные для эксплуатации на локомотивах и моторвагонном подвижном составе с конструкционной скоростью до 120 км/ч включительно.

Требования к качеству продукции, обеспечивающие ее безопасность для жизни, здоровья и имущества населения, охраны окружающей среды, изложенные в пп. 1.4, 1.7, 1.9 (в части требований по включению и выключению стеклоочистителей и стеклоомывателя (стеклоомывателей); 1.10, 1.11, 2.1—2.6, 2.7 (в части очистки сжатого воздуха); 2.9—2.13; разд. 3; пп. 4.1—4.4, 4.6, 4.7, являются обязательными.

(Измененная редакция, Изм. № 1, 2).

**1а. ОПРЕДЕЛЕНИЯ**

В настоящем стандарте применяют следующие термины с соответствующими определениями:

**Стеклоочиститель** — устройство в виде щеток, укрепленных в зажимах перед лобовым или дверным стеклом. Служит для очистки стекол во время дождя, снега и т. п. Применяют с электрическим или пневматическим приводом. Устанавливают иногда в комплекте со стеклоомывателем и стеклообогревателем.

**Цикл** — совокупность процессов в системе периодически повторяющихся движений, при которых объект, подвергающийся изменению в определенной последовательности, вновь приходит в исходное положение.

**Удовлетворительная очистка стекла** — степень очистки стекла, при которой на его поверхности в зоне очистки допускаются отдельные неочищенные места (полосы, пятна и т. п.) общей площадью не более 50 % очищаемой поверхности при условии обеспечения видимости пути и рабочей зоны для безопасности движения при штатных позах машиниста по ГОСТ 12.2.056.

**Полная очистка стекла** — степень очистки стекла, при которой на его поверхности в зоне очистки не допускаются неочищенные места. Допускаются только невытертые полосы по краям зоны очистки, общая ширина которых не превышает 10 % длины щетки. Края зоны очистки составляют 5 % длины щетки с обоих концов.

Разд. 1а. (Введен дополнительно, Изм. № 2).

## 1. ТИПЫ И ОСНОВНЫЕ ПАРАМЕТРЫ

1.1. Узел очистки стекол кабины машиниста должен состоять из следующих устройств:  
 стеклоочистители (с пневматическим или электрическим приводом);  
 стеклоомыватели;  
 стеклообогреватели.

На маневровых тепловозах установка стеклоомывателя производится по требованию заказчика.

1.2. Устанавливаются два типа стеклоочистителей:  
 с пантографным (параллелограммным) приводом щетки;  
 радиального (секторного) типа.

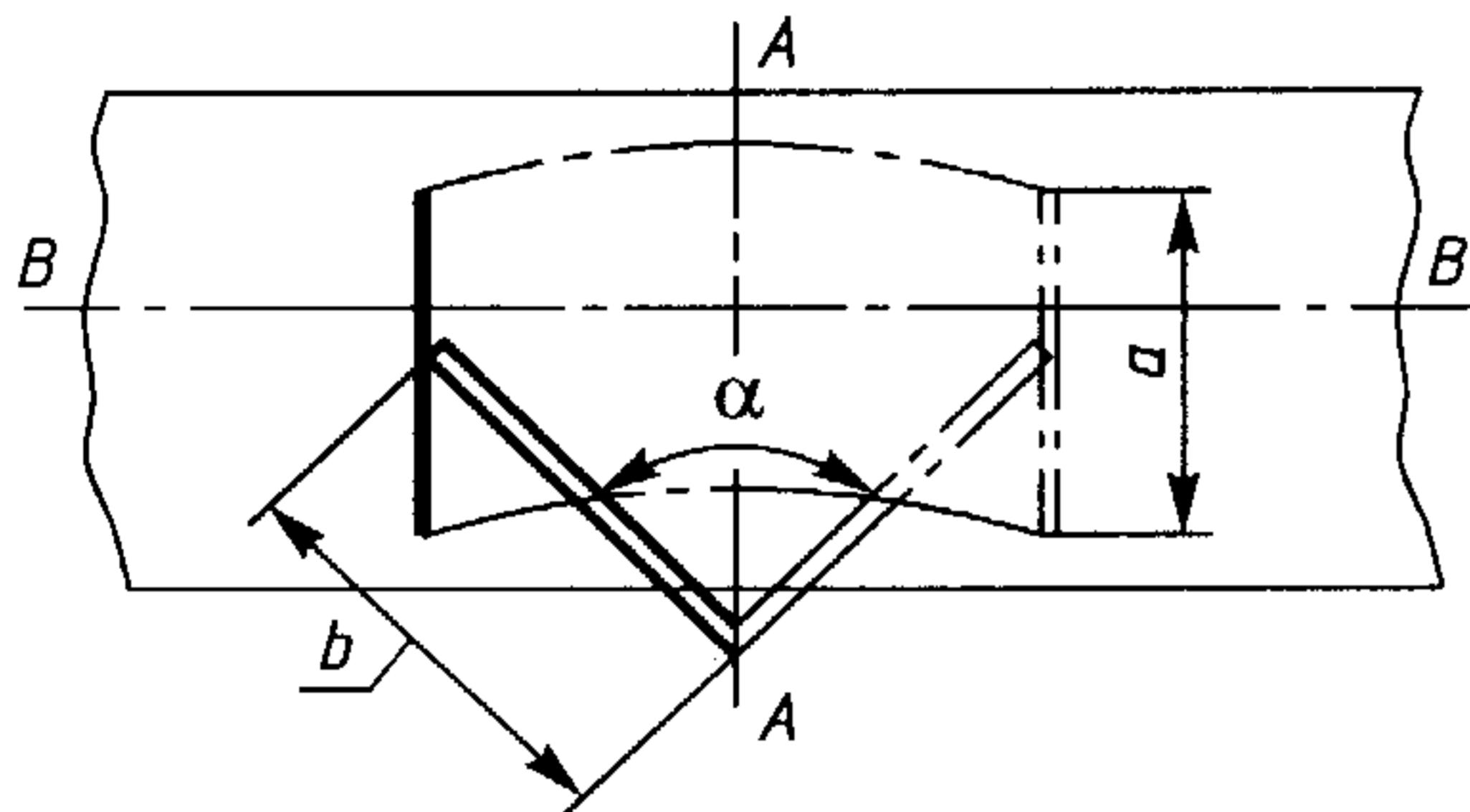
1.1, 1.2. (Измененная редакция, Изм. № 2).

1.3. Угол размаха рычага щетки стеклоочистителя должен быть не менее  $30^\circ$ .

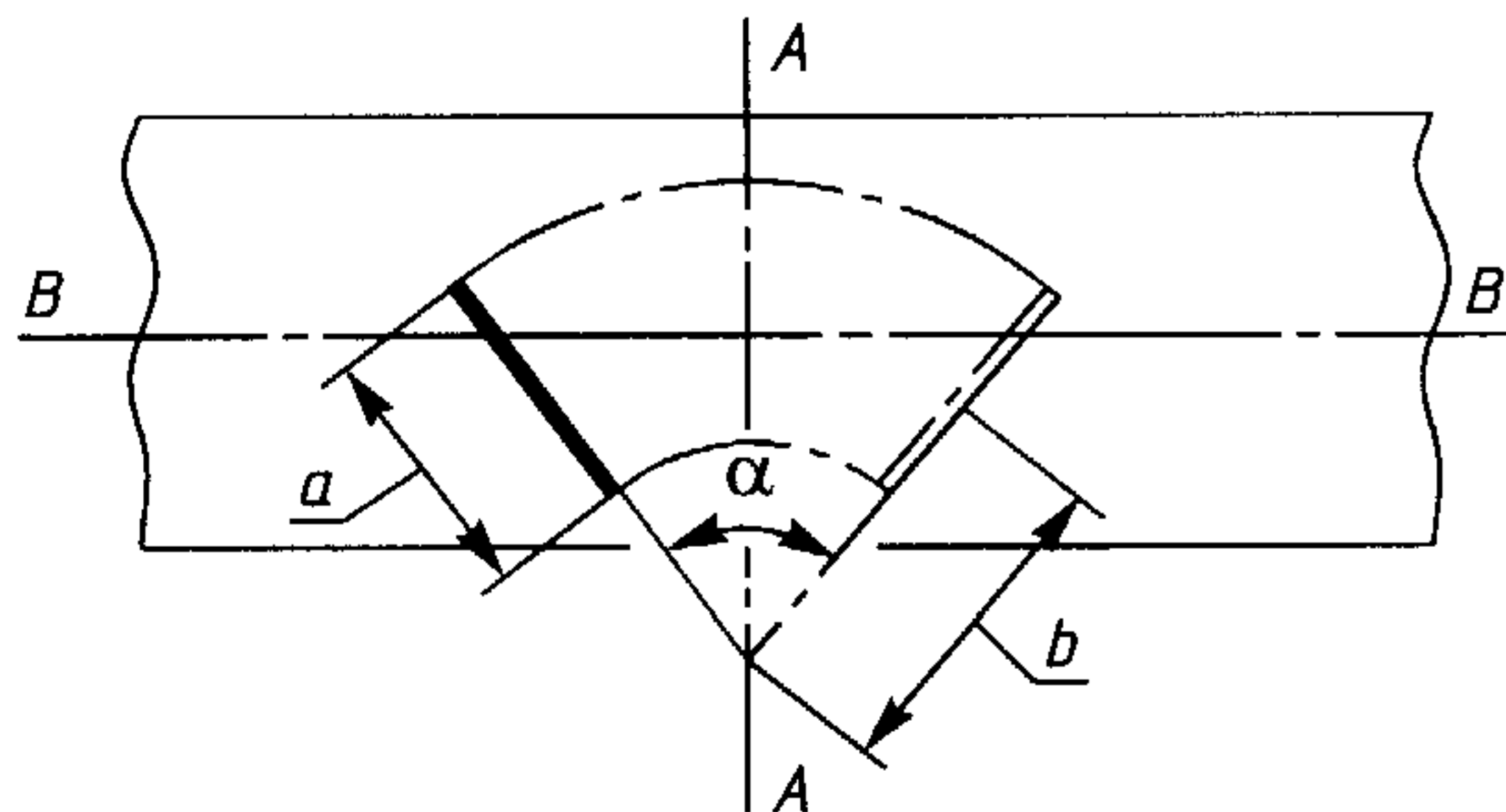
Расстояние от оси вращения рычага до точки крепления щетки стеклоочистителя должно быть от 210 до 600 мм.

Размер щеток должен быть от 200 до 500 мм.

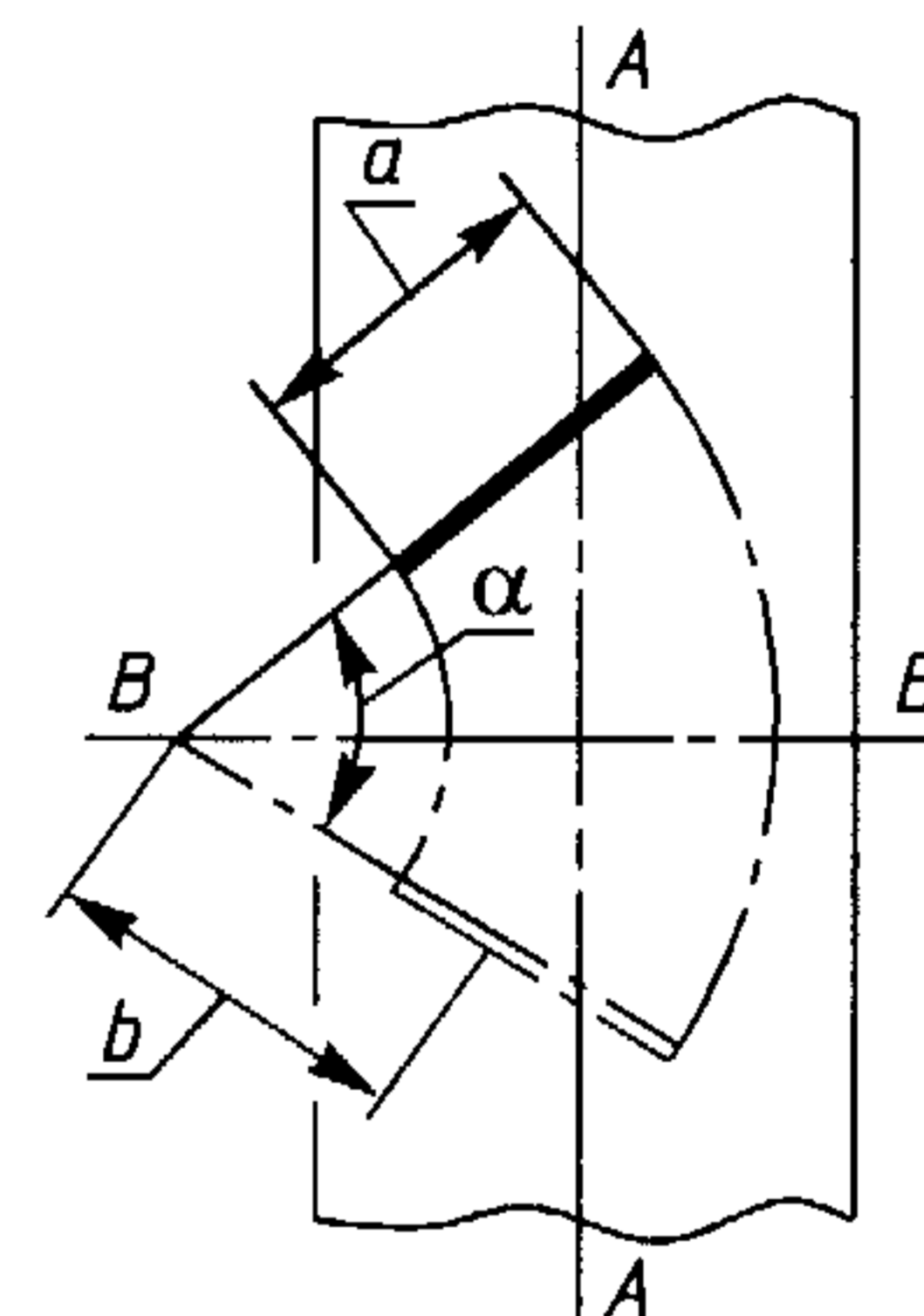
Стеклоочиститель с пантографным  
 приводом щетки



Стеклоочиститель радиального типа с  
 установкой в нижней части стекла



Стеклоочиститель радиального  
 типа с установкой в боковой  
 части стекла



$a$  — длина щетки;  $b$  — длина рычага (пантографного устройства);  $\alpha$  — угол размаха щетки стеклоочистителя;  
 $A-A$  — ось кресла машиниста;  $B-B$  — ось взгляда машиниста

Черт. 1\*

(Измененная редакция, Изм. № 1, 2).

1.4. Стеклоомыватели должны содержать:  
 устройство для подачи жидкости на поверхность стекла;  
 емкость для жидкости;  
 трубопровод для подачи жидкости под давлением.

1.5. (Исключен, Изм. № 2).

1.6. Стеклоомыватель должен подавать на стекло специальную жидкость или воду с добавлением специальных составов, обеспечивающих работу в зимнее время и снижение сцепления загрязне-

\* Черт. 2. (Исключен, Изм. № 2).

ний с поверхностью стекла. Допускается в летний период времени года омывание стекол водой без специальных составов.

**(Измененная редакция, Изм. № 1, 2).**

1.7. Емкость для жидкости должна иметь вместимость не менее 2 л.

1.8. Стеклообогреватель должен обеспечивать обогрев поверхности стекла с помощью обдува теплым воздухом или применением электронагревательных элементов (включая элементы, находящиеся в стекле либо наклеенные на поверхность стекла со стороны кабины).

Обогреватель может быть оборудован регулятором температуры нагрева стекла.

1.9. Устройство управления очисткой должно осуществлять:

включение и выключение стеклоочистителей;

регулирование частоты перемещения щеток стеклоочистителей;

включение и выключение стеклоомывателя (стеклоомывателей);

по требованию заказчика — регулировку направления подачи жидкости.

**(Измененная редакция, Изм. № 2).**

1.10. Устройства очистки стекол должны обеспечивать плавное без заеданий перемещение щетки по смоченному жидкостью или атмосферными осадками стеклу от 30 до 70 возвратно-поступательных движений в минуту, при этом регулирование частоты перемещений щетки должно быть плавное или ступенчатое.

**(Измененная редакция, Изм. № 1).**

1.11. **(Исключен, Изм. № 2).**

## 2. ТЕХНИЧЕСКИЕ ТРЕБОВАНИЯ

2.1а. Устройства очистки изготавливают в соответствии с требованиями настоящего стандарта и по чертежам, утвержденным в установленном порядке.

**(Введен дополнительно, Изм. № 1).**

2.1. Устройства очистки стекол должны изготавливаться для работы в климатических условиях, предусмотренных для соответствующих единиц тягового подвижного состава стандартами и техническими условиями.

**(Измененная редакция, Изм. № 1).**

2.2. Долговечность материала элементов щетки и подвижных уплотнителей двигателей должна быть не менее года, а остальных составных частей устройств очистки — указывают в нормативной документации на конкретные типы стеклоочистителей, утвержденной в установленном порядке.

**(Измененная редакция, Изм. № 2).**

2.3. Щетка стеклоочистителя должна прилегать к поверхности стекла по всей ее длине с силой прижатия, измеренной в месте крепления ее к рычагу, равной 3—5 Н.

Отрыв щетки от стекла потоком воздуха при конструкционной скорости движения подвижного состава не допускается. На высокоскоростных локомотивах для увеличения усилия прижатия щетки стеклоочистителя к стеклу допускается применять аэродинамические закрывки.

Материал щетки стеклоочистителя не должен иметь склонности к внедрению в него или аккумулярованию на нем твердых частиц пыли (песка), повреждающих поверхность стекла.

2.4. В зоне очистки щетки должны обеспечивать удовлетворительную очистку стекла от атмосферных осадков за один полный цикл хода щетки, а полную — за 5 полных циклов.

2.3, 2.4. **(Измененная редакция, Изм. № 1, 2).**

2.5. Конструкция стеклоочистителя должна обеспечивать возможность аварийного перемещения щетки вручную из кабины машиниста. При этом конструкция ручного привода не должна представлять опасности для обслуживающего персонала, особенно при размещении стеклоочистителя на дверных стеклах кабины машиниста тепловоза капотного типа.

В последнем случае допускается по согласованию с заказчиком ручной привод не применять.

При выключении стеклоочистителя щетки должны останавливаться в крайнем положении.

2.6. Стеклоомыватель должен обеспечивать автоматическую синхронизированную с движением щетки подачу омывающей жидкости на поверхность стекла. При необходимости обеспечивают ручную подачу жидкости в произвольном количестве независимо от движения щетки.

2.5, 2.6. **(Измененная редакция, Изм. № 2).**

## С. 4 ГОСТ 28465—90

2.7. Сжатый воздух, поступающий из воздушной системы в воздухопровод стеклоочистителей, должен быть очищен от масла, влаги, пыли и других посторонних включений. Стеклоочиститель должен надежно работать при давлении воздуха в системе от 0,5 до 1,0 МПа.

2.8. **(Исключен, Изм. № 1).**

2.9а. Усилие перемещения щетки под действием привода, измеренное в месте крепления щетки, должно быть не менее 10 Н.

**(Введен дополнительно, Изм. № 2).**

2.9. Конструкция привода щеток должна обеспечивать возможность выведения щеток из контакта со стеклом для осуществления ручной очистки стекла и замены щеток. Замена щеток должна выполняться без применения специального инструмента.

**(Измененная редакция, Изм. № 2).**

2.10. Наружные и внутренние поверхности металлических деталей устройств очистки стекол должны иметь защиту против коррозии. Требования к защите указываются в конструкторской документации, утвержденной в установленном порядке.

**(Измененная редакция, Изм. № 1).**

2.11. Конструкция устройств очистки стекол должна обеспечивать герметичность в местах установки.

**(Измененная редакция, Изм. № 1, 2).**

2.12. **(Исключен, Изм. № 1).**

2.13. Специальная жидкость и вода с добавками (п. 1.6), применяемые для омывания стекол, не должны иметь вредных примесей, отрицательно влияющих на здоровье человека.

**(Измененная редакция, Изм. № 2).**

2.14. Технические требования к электрическому приводу стеклоочистителя указываются в технических условиях или в конструкторской или технологической документации, утвержденной в установленном порядке.

**(Введен дополнительно, Изм. № 1).**

### 3. ПРИЕМКА

3.1. Для проверки соответствия устройств очистки стекол кабины машиниста тягового подвижного состава требованиям настоящего стандарта проводят приемо-сдаточные, периодические и типовые испытания по ГОСТ 18699.

**(Измененная редакция, Изм. № 1, 2).**

3.2. Приемо-сдаточным испытаниям в соответствии с таблицей подвергают стеклоочистители от партии не более 100 шт.

Наименование испытания и проверки	Количество проверяемых устройств очистки, % от предъявляемой партии
1. Внешний осмотр маркировки (п. 5.1)	100
2. Габаритные и присоединительные размеры	5, но не менее 3 шт.
3. Работоспособность (пп. 1.9, 1.10, 2.5)	5, но не менее 3 шт.
4 Проверка на шум	5, но не менее 3 шт.
5. Проверка качества очистки (п. 2.4)	5, но не менее 3 шт.
6. Проверка электрической прочности изоляции и герметичности пневмодвигателя	100

3.3. Периодические испытания стеклоочистителя проводят в следующем объеме:

испытание работоспособности (укладка щеток в заданном положении, качество очистки, усилие прижатия, частота перемещения, угол размаха);

испытание на вибро- и ударопрочность;

испытание на теплостойкость;

испытание на холодостойкость;

испытание на влагоустойчивость;

испытание степени защиты от внедрения или аккумуляирования на нем твердых частиц пыли (песка);

испытание степени защиты от проникания брызг и воды;  
 проверка взаимозаменяемости деталей;  
 проверка покрытий;  
 испытание на надежность.

Периодические испытания проводят не реже одного раза в год на устройствах очистки из числа прошедших приемо-сдаточные испытания.

Каждому виду испытаний подвергают не менее трех образцов устройств очистки. Допускается проводить несколько видов испытаний на одних и тех же образцах. Испытания проводят на стенде, имитирующем условия работы устройств очистки на тяговом подвижном составе.

Периодические испытания следует проводить по двуступенчатому плану.

Если при испытании первой выборки хотя бы одно устройство очистки не будет соответствовать требованиям настоящего стандарта или технических условий на изделия конкретного вида, проводят повторные испытания на второй выборке из удвоенного числа образцов по тем параметрам, по которым были получены отрицательные результаты, и по тем параметрам, по которым испытания не проводились, а также по тем параметрам, которые могли повлиять на возникновение дефектов.

3.4. Типовые испытания на соответствие требованиям п. 2.2 проводят при выпуске опытных партий устройств и в случае существенного изменения их конструкции, технологии изготовления и применяемых материалов.

Допускается в технически обоснованных случаях проводить испытания устройств очистки только на соответствие тем требованиям и параметрам, на которые могут повлиять вносимые изменения.

По результатам испытаний принимают решение о возможности и целесообразности внесения изменений в техническую документацию и изготовления изделий по измененной документации.

3.2—3.4. **(Измененная редакция, Изм. № 2).**

3.5. Заказчик вправе проводить статистический приемочный контроль качества каждой партии по ГОСТ 18242\* с планом контроля, установленным в технических условиях на изделия конкретного вида.

3.6. Объем и периодичность испытаний заказчик вправе изменить в зависимости от качества поступающей продукции в соответствии с ГОСТ 18242.

3.5, 3.6. **(Введены дополнительно, Изм. № 2).**

#### 4. МЕТОДЫ ИСПЫТАНИЙ

4.1. Испытания, кроме оговоренных особо, проводят при климатических факторах по ГОСТ 15150; методы испытаний устройств очистки — по настоящему стандарту и по методикам, разработанным и утвержденным в установленном порядке.

**(Измененная редакция, Изм. № 2).**

4.1а. Маркировку и внешний вид проверяют визуальным осмотром. Габаритные и присоединительные размеры проверяют универсальным инструментом или специальными калибрами.

**(Введен дополнительно, Изм. № 2).**

4.2. **(Исключен, Изм. № 1).**

4.3. Угол размаха и усилие прижатия щетки к стеклу (пп. 1.3 и 2.3) определяют на стенде, имитирующем условия установки щеток стеклоочистителя на транспортных средствах.

Угол размаха щеток проверяют по шкале, нанесенной на стекле.

Усилие прижатия щетки к стеклу измеряют в месте крепления щетки к рычагу при отведенной от стекла щетке.

Испытания проводят при работе стеклоочистителей на максимальной частоте перемещения щетки по обильно смачиваемому стеклу (ГОСТ 15150, приложение 5).

**(Измененная редакция, Изм. № 2).**

4.4а. Проверку очистки стекла (п. 2.4) проводят визуальным способом на стенде при работе стеклоочистителя на минимальной частоте перемещения щетки по стеклу, смоченному водой так, чтобы поверхность стекла была покрыта мелкими каплями.

Поверхность стекла и материал щетки должны быть чистыми и не иметь жировых пятен, для чего перед проверкой, при необходимости, стекло обезжиривают 10—20 %-ным содовым раствором и тщательно промывают чистой водой.

\* На территории Российской Федерации действует ГОСТ Р 50779.71—99 (здесь и далее).

## С. 6 ГОСТ 28465—90

Степень очистки должна соответствовать критериям полной очистки стекла.

**(Введен дополнительно, Изм. № 2).**

4.4. Проверку плотности воздушной системы стеклоочистителя проводят при проверке плотности воздушной системы тягового подвижного состава в целом.

4.5. Долговечность стеклоочистителей (не менее трех стеклоочистителей) проверяют на стенде с максимальным допустимым прижатием щетки к стеклу и интенсивностью смачивания стекла, соответствующей интенсивности дождя — 3 мм/мин при угле падения капель на стекло 45°, при интенсивной их работе в течение 1000 ч. Результаты проверки на долговечность считают положительными в том случае, если в течение этого времени не выявлено никаких неисправностей.

4.6. Наличие дефектов у элементов щеток (износов, вырывов, трещин) проверяют визуально до и после испытаний.

**(Измененная редакция, Изм. № 2).**

4.7. Эффективность подачи стеклоомывателем воды на стекло проверяют при скорости движения воздуха, направленного вдоль поверхности стекла, соответствующей максимальной скорости тягового подвижного состава. В этих условиях площадь смачиваемого стекла должна быть не менее 50 % площади, описываемой при движении щетки.

4.8. Эффективность стеклообогревателя проверяют при минимальной температуре воздуха в соответствии с п. 2.1.

В этих условиях через 5 мин после включения стеклообогревателя площадь поверхности стекла, свободной от инея и обледенения, не должна быть менее 50 % площади, очищаемой при движении щетки стеклоочистителя.

**(Измененная редакция, Изм. № 2).**

## 5. МАРКИРОВКА, УПАКОВКА, ТРАНСПОРТИРОВАНИЕ И ХРАНЕНИЕ

5.1. На каждом стеклоочистителе должна быть нанесена маркировка, содержащая:

товарный знак предприятия-изготовителя;

условное сокращенное обозначение стеклоочистителя;

месяц и год изготовления (допускается указывать две последние цифры года);

обозначение настоящего стандарта;

наименование страны-изготовителя, например «Сделано в России».

Маркировку наносят методом, обеспечивающим ее четкость и сохранность в течение всего срока службы.

5.2. Стеклоочиститель должен быть упакован в соответствии с требованиями ГОСТ 18699 по технической документации завода-изготовителя.

Маркировка транспортной тары — по ГОСТ 14192.

Содержание сопроводительной документации — по ГОСТ 18699.

5.3. Транспортирование стеклоочистителей — по ГОСТ 18699.

Срок транспортирования стеклоочистителей, поставляемых на комплектацию и хранение, не должен превышать трех месяцев.

5.4. Хранение устройств очистки — по группам хранения Л и С ГОСТ 15150 в упаковке предприятия-изготовителя.

Щетки стеклоочистителей должны быть предохранены от воздействия нефтепродуктов.

Стеклоочистители, поставляемые как запасные части, должны быть законсервированы по ГОСТ 9.014.

## 6. УКАЗАНИЯ ПО ПРИМЕНЕНИЮ И ЭКСПЛУАТАЦИИ

6.1. Стеклоочистители допускается устанавливать как в верхней части стекла (щетка вниз), так и в нижней части стекла (щетка вверх), а также в боковой части в зависимости от конструкции кабины.

Примеры установки стеклоочистителей приведены на чертеже. Щетки приводятся в движение от двигателя.

Место установки стеклоочистителя (расположение осей А—А и В—В по чертежу) и конкретные размеры в диапазонах по п. 1.3 определяют по согласованию между изготовителем и заказчиком тягового подвижного состава.

6.2. Стеклоочистители радиального типа рекомендуется устанавливать на стеклах дверей и других проемов, являющихся второстепенными по отношению к лобовым стеклам кабины машиниста.

6.3. Преимущественно следует применять стеклоочистители с пантографным приводом щеток.

## **7. ГАРАНТИИ ИЗГОТОВИТЕЛЯ**

7.1. Предприятие-изготовитель гарантирует соответствие устройств очистки требованиям настоящего стандарта при соблюдении потребителем правил монтажа, эксплуатации, хранения и транспортирования.

7.2. Гарантийный срок эксплуатации стеклоочистителей устанавливают в технических условиях на поставку.

Разд. 5—7. (Введены дополнительно, Изм. № 2).



## ИНФОРМАЦИОННЫЕ ДАННЫЕ

1. ВНЕСЕН Министерством тяжелого машиностроения СССР
2. Постановлением Государственного комитета СССР по управлению качеством продукции и стандартам от 15.03.90 № 436 стандарт Совета Экономической Взаимопомощи СТ СЭВ 6606—89 «Устройства очистки лобовых стекол кабины машиниста тягового подвижного состава» введен в действие непосредственно в качестве государственного стандарта СССР — ГОСТ 28465—90 с 01.07.91

Изменение № 1 принято Межгосударственным советом по стандартизации, метрологии и сертификации (протокол № 9 от 12.04.96)  
Зарегистрировано Техническим секретариатом МГС № 2076

**За принятие проголосовали:**

Наименование государства	Наименование национального органа по стандартизации
Азербайджанская Республика	Азгосстандарт
Республика Армения	Армгосстандарт
Республика Беларусь	Госстандарт Беларуси
Республика Казахстан	Госстандарт Республики Казахстан
Киргизская Республика	Киргизстандарт
Республика Молдова	Молдовастандарт
Российская Федерация	Госстандарт России
Республика Таджикистан	Таджикгосстандарт
Туркменистан	Главная государственная инспекция Туркменистана
Украина	Госстандарт Украины

Изменение № 2 принято Межгосударственным советом по стандартизации, метрологии и сертификации (протокол № 14 от 12.11.98)  
Зарегистрировано Техническим секретариатом МГС № 3138

**За принятие проголосовали:**

Наименование государства	Наименование национального органа по стандартизации
Азербайджанская Республика	Азгосстандарт
Республика Армения	Армгосстандарт
Республика Беларусь	Госстандарт Беларуси
Грузия	Грузстандарт
Республика Казахстан	Госстандарт Республики Казахстан
Киргизская Республика	Киргизстандарт
Республика Молдова	Молдовастандарт
Российская Федерация	Госстандарт России
Республика Таджикистан	Таджикгосстандарт
Туркменистан	Главная государственная инспекция Туркменистана
Республика Узбекистан	Узгосстандарт
Украина	Госстандарт Украины

### 3. ВВЕДЕН ВПЕРВЫЕ

### 4. ССЫЛОЧНЫЕ НОРМАТИВНО-ТЕХНИЧЕСКИЕ ДОКУМЕНТЫ

Обозначение НТД, на который дана ссылка	Номер раздела, пункта
ГОСТ 9.014—78	5.4
ГОСТ 12.2.056—81	Разд. 1а
ГОСТ 14192—96	5.2
ГОСТ 15150—69	4.1, 4.3, 5.4
ГОСТ 18242—72	3.5, 3.6
ГОСТ 18699—73	3.1, 5.2, 5.3

**5. ИЗДАНИЕ (сентябрь 2005 г.) с Изменениями № 1, 2, принятыми в ноябре 1996 г., марте 1999 г. (ИУС 2—97, 5—99)**

Редактор *Л.И. Нахимова*  
Технический редактор *Л. А. Гусева*  
Корректор *С. И. Фирсова*  
Компьютерная верстка *В.И. Грищенко*

Подписано в печать 21.09.2005. Формат 60x84<sup>1</sup>/8. Бумага офсетная. Гарнитура Таймс. Печать офсетная. Усл. печ. л. 1,40.  
Уч.-изд. л. 1,05. Тираж 42 экз. Зак. 187. С 1928.

---

ФГУП «Стандартинформ», 123995 Москва, Гранатный пер., 4.  
[www.gostinfo.ru](http://www.gostinfo.ru) [info@gostinfo.ru](mailto:info@gostinfo.ru)  
Набрано в Калужской типографии стандартов.  
Отпечатано во ФГУП «Стандартинформ».