

**Тяговый подвижной состав железных дорог  
колеи 1520 мм**

**КОЛЕСНЫЕ ПАРЫ**

**Общие технические условия**

Издание официальное

Предисловие

1 РАЗРАБОТАН Межгосударственным техническим комитетом по стандартизации МТК 236 «Тепловозы и путевые машины» и Государственным унитарным предприятием Всероссийским научно-исследовательским институтом тепловозов и путевых машин (ГУП ВНИТИ) МПС России

ВНЕСЕН Госстандартом России

2 ПРИНЯТ Межгосударственным советом по стандартизации, метрологии и сертификации (протокол № 18 от 18 октября 2000 г.

За принятие проголосовали:

Наименование государства	Наименование национального органа по стандартизации
Азербайджанская Республика	Азгосстандарт
Республика Армения	Армгосстандарт
Республика Беларусь	Госстандарт Республика Беларусь
Республика Казахстан	Госстандарт Республики Казахстан
Кыргызская Республика	Кыргызстандарт
Республика Молдова	Молдовастандарт
Российская Федерация	Госстандарт России
Республика Таджикистан	Таджикгосстандарт
Туркменистан	Главгосинспекция «Туркменстандартлары»
Украина	Госпотребстандарт Украины

3 Приложение А настоящего стандарта представляет собой аутентичный текст раздела 3 международного стандарта ИСО 1005-7—82 «Подвижной состав железных дорог. Часть 7. Колесные пары для подвижного состава. Требования к качеству»

4 Постановлением Государственного комитета Российской Федерации по стандартизации и метрологии от 10 января 2001 г. № 4-ст межгосударственный стандарт ГОСТ 11018—2000 введен в действие в качестве государственного стандарта Российской Федерации с 1 января 2002 г.

5 ВЗАМЕН ГОСТ 11018—87

6 ПЕРЕИЗДАНИЕ. Март 2006 г.

© ИПК Издательство стандартов, 2001

© Стандартиформ, 2006

Настоящий стандарт не может быть полностью или частично воспроизведен, тиражирован и распространен в качестве официального издания на территории Российской Федерации без разрешения Федерального агентства по техническому регулированию и метрологии

---

Тяговый подвижной состав железных дорог колеи 1520 мм

## КОЛЕСНЫЕ ПАРЫ

### Общие технические условия

Traction railway stock for 1520 mm gauge railways. Wheel sets.  
General specifications

---

Дата введения 2002—01—01

## 1 Область применения

1.1 Настоящий стандарт устанавливает требования ко вновь изготавливаемым колесным парам локомотивов и моторвагонного подвижного состава (тягового подвижного состава, далее — ТПС) железных дорог колеи 1520 мм климатического исполнения УХЛ по ГОСТ 15150, эксплуатируемых со скоростью движения не более 200 км/ч.

Требования стандарта являются обязательными.

## 2 Нормативные ссылки

В настоящем стандарте использованы ссылки на следующие стандарты:

ГОСТ 8.051—81 Государственная система обеспечения единства измерений. Погрешности, допускаемые при измерении линейных размеров до 500 мм

ГОСТ 9.014—78 Единая система защиты от коррозии и старения. Временная противокоррозионная защита изделий. Общие требования

ГОСТ 12.0.003—74 Система стандартов безопасности труда. Опасные вредные производственные факторы. Классификация

ГОСТ 12.3.002—75 Система стандартов безопасности труда. Процессы производственные. Общие требования безопасности

ГОСТ 398—96 Бандажи из углеродистой стали для подвижного состава железных дорог широкой колеи и метрополитена. Технические условия

ГОСТ 2310—77 Молотки слесарные стальные. Технические условия

ГОСТ 2789—73 Шероховатость поверхности. Параметры и характеристики

ГОСТ 3225—80 Бандажи черновые для локомотивов железных дорог широкой колеи. Типы и размеры

ГОСТ 4491—86 Центры колесные литые для подвижного состава железных дорог колеи 1520 мм. Общие технические условия

ГОСТ 5000—83 Бандажи черновые для вагонов и тендеров железных дорог колеи 1520 мм. Размеры

ГОСТ 5267.10—90 Профиль для бандажных колец. Сортамент

ГОСТ 9036—88 Колеса цельнокатаные. Конструкция и размеры

ГОСТ 10791—2004 Колеса цельнокатаные. Технические условия

ГОСТ 15150—69 Машины, приборы и другие технические изделия. Исполнения для различных климатических районов. Категории, условия эксплуатации, хранения и транспортирования в части воздействия климатических факторов внешней среды

ГОСТ 16530—83 Передатки зубчатые. Общие термины, определения и обозначения

ГОСТ 19200—80 Отливка из чугуна и стали. Термины и определения дефектов

ГОСТ 22780—93 (ИСО 1005-9—86) Оси для вагонов железных дорог колеи 1520 (1524) мм. Типы, параметры и размеры

ГОСТ 22896—77 Покрытия лакокрасочные электровозов магистральных железных дорог колеи 1520 мм. Технические условия

ГОСТ 22947—78 Покрытия лакокрасочные тепловозов магистральных железных дорог колеи 1520 мм. Технические условия

ГОСТ 30237—96 (ИСО 1005-3—82) Оси чистовые для подвижного состава железных дорог колеи 1520 мм. Технические условия

ГОСТ 30272—96 (ИСО 1005-3—82) Оси черновые (заготовки профильные) для подвижного состава железных дорог колеи 1520 мм. Технические условия

### 3 Термины и определения

В настоящем стандарте применяют следующие термины с соответствующими определениями:

**колесная пара:** Узел в сборе, состоящий из оси с установленными на ней неподвижно ходовыми колесами, а также одним или двумя зубчатыми колесами тягового привода (осевого редуктора) и другими деталями, включая осевые подшипники тягового двигателя или редуктора, тормозные диски, которые не могут быть демонтированы без расформирования колесной пары.

**колесо (ходовое):** Узел колесной пары, представляющий собой цельную деталь или сборочную единицу, состоящую из колесного центра с бандажом и закрепляющим его бандажным кольцом.

**обод колеса:** Бандаж составного или обод цельного колеса.

**ступица колеса:** Часть колесного центра или цельного колеса с отверстием для установки его на оси и выступом (удлиненная ступица) для установки на нем зубчатого колеса (и других деталей).

**кольцо бандажное:** Деталь, изготовленная из проката по ГОСТ 5267.10 и устанавливаемая для закрепления бандажа на колесный центр сразу после его посадки.

**центр колесный:** Определение по ГОСТ 4491.

**ось чистовая:** Определение по ГОСТ 30237.

**бандаж:** Определение по ГОСТ 398.

**колесо цельнокатаное:** Определение по ГОСТ 9036, ГОСТ 10791.

**колесо зубчатое:** Цельная деталь или сборочная единица по ГОСТ 16530.

**несплошность:** Дефекты в контролируемых деталях по ГОСТ 19200.

**непостоянство диаметра в поперечном сечении посадочной поверхности:** Разность наибольшего и наименьшего единичных диаметров, измеренных в одном и том же поперечном сечении.

**допуск непостоянства диаметра в поперечном сечении:** Наибольшее допустимое непостоянство диаметра в поперечном сечении.

**непостоянство диаметра в продольном сечении посадочной поверхности:** Разность между наибольшим и наименьшим диаметрами, измеренными в одном и том же продольном сечении.

**допуск непостоянства диаметра в продольном сечении:** Наибольшее допустимое непостоянство диаметра в продольном сечении.

**формирование колесной пары:** Технологический процесс установки методом тепловой посадки или напрессовки на ось колес, зубчатого колеса и других деталей.

### 4 Технические требования

4.1 Колесные пары должны соответствовать требованиям настоящего стандарта, конструкторской и технологической документации.

Осмотр, освидетельствование и формирование колесных пар выполняют организации, получившие на это право в установленном порядке.

4.2 Колесная пара (рисунки 1, 2) должна состоять из:

оси (сплошной или полый):

- с шейками под подшипники букс, расположенными снаружи колес или между ними;

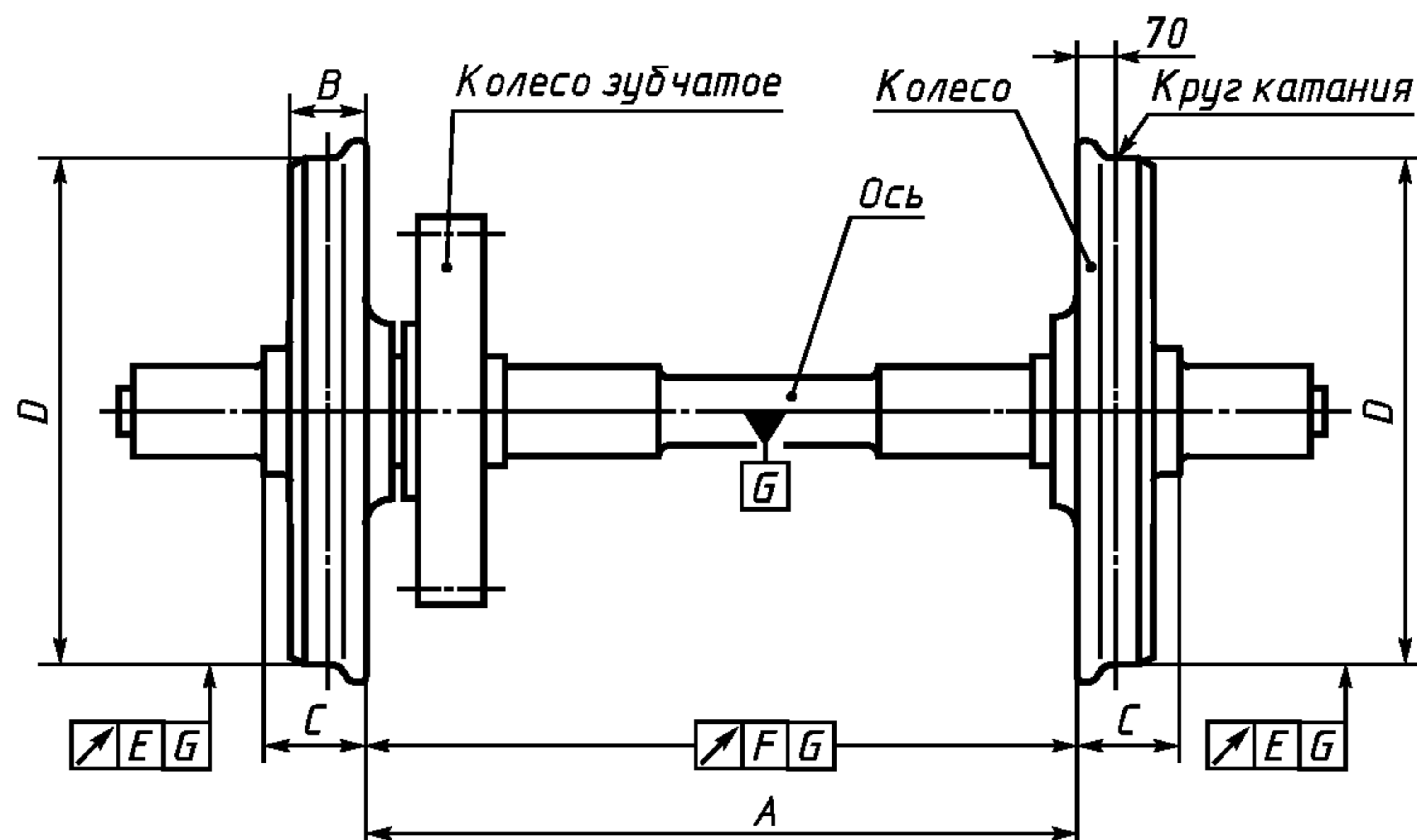
- с предподступичными и подступичными частями;

- с гладкой средней частью или с посадочными частями для зубчатых колес, подшипников тягового двигателя, редуктора, тормозных дисков или любых других деталей, монтируемых на оси между колесами, которые не могут быть демонтированы без расформирования колесной пары;

колеса (ходового):

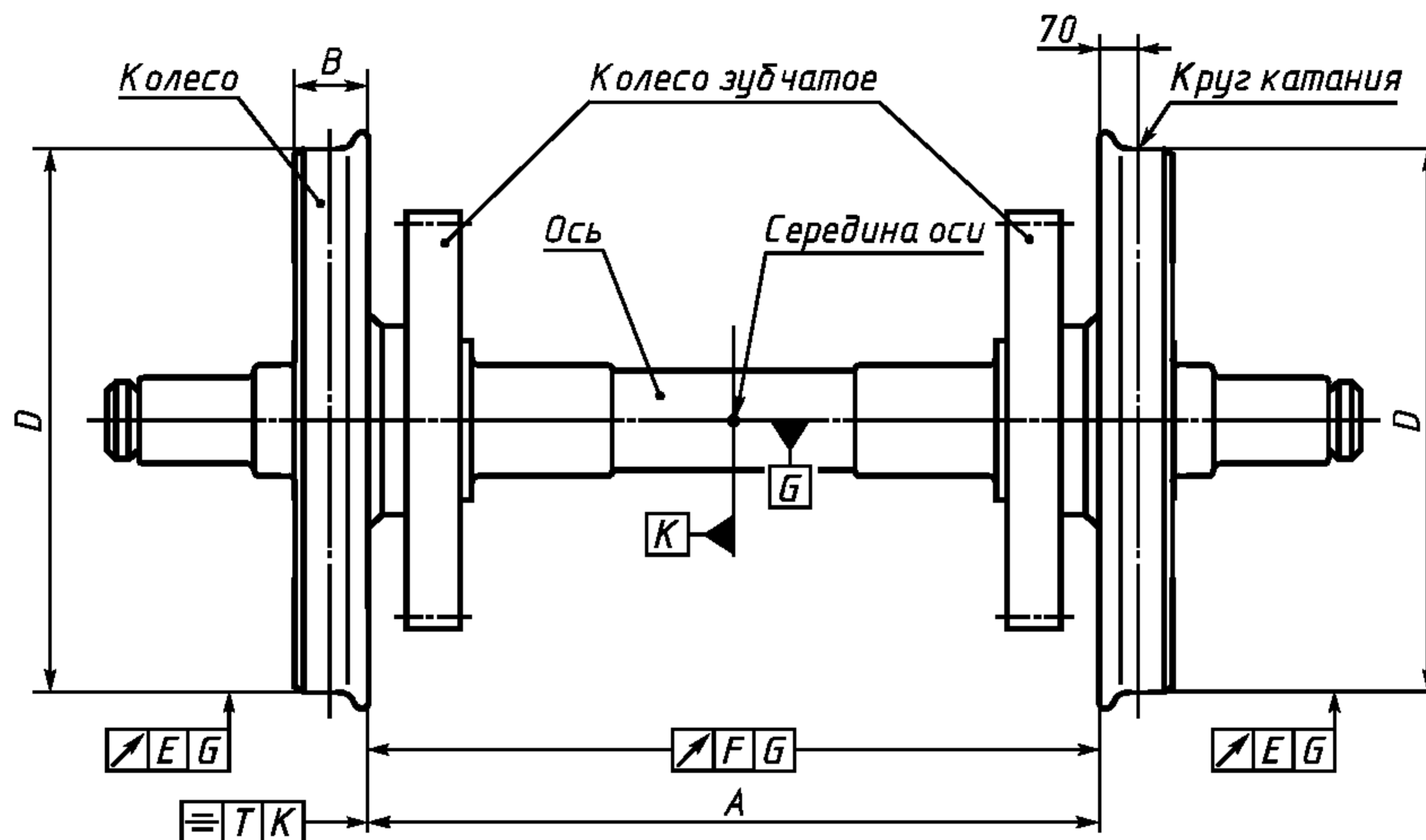
- цельного (катаного, штампованного, ковального, литого);

- составного: колесный центр (катаный, штампованный, кованный, литой, дисковый, коробча-



$A$  — расстояние между внутренними торцами (гранями) ободьев колес;  $B$  — ширина обода колеса;  $C$  — расстояние между упорным торцом предподступичной части оси и внутренним торцом обода колеса;  $D$  — диаметр колес по кругу катания;  $E$  — допуск радиального биения круга катания колеса;  $F$  — допуск торцевого биения внутреннего торца обода колеса;  $G$  — геометрическая ось колесной пары

Рисунок 1 — Колесная пара с одним зубчатым колесом на оси



$A$  — расстояние между внутренними торцами (гранями) ободьев колес;  $B$  — ширина обода колеса;  $D$  — диаметр колес по кругу катания;  $E$  — допуск радиального биения круга катания колеса;  $F$  — допуск торцевого биения внутреннего торца обода колеса;  $G$  — геометрическая ось колесной пары;  $K$  — плоскость симметрии оси;  $T$  — допуск симметричности размера  $A$

Рисунок 2 — Колесная пара с двумя зубчатыми колесами на удлиненных ступицах колес

тый или спицевый, или с упругими элементами), в том числе с удлиненной ступицей, предназначенной для посадки на нее деталей, бандаж и закрепляющее его бандажное кольцо;

зубчатого колеса (одного или двух):

- цельного;
- составного: зубчатый венец, ступица и другие соединительные детали;
- других деталей или узлов, в том числе осевых подшипников тягового двигателя, редуктора, тормозных дисков, полого вала тягового привода, которые расположены между колесами и не могут быть демонтированы без расформирования колесной пары.

4.3 Детали колесной пары, готовые к сборке, должны соответствовать требованиям:

- оси — ГОСТ 22780, ГОСТ 30237;
- колеса цельнокатаные — ГОСТ 9036, ГОСТ 10791;
- центры колесные литые — ГОСТ 4491;
- бандажи — ГОСТ 398;

- кольца бандажные — ГОСТ 5267.10;  
 - зубчатые колеса, катаные и штампованные колесные центры и другие детали колесной пары — нормативной документации (далее — НД), утвержденной в установленном порядке, и требования настоящего стандарта.

#### 4.3.1 Требования к оси

##### 4.3.1.1 Параметр шероховатости поверхностей оси должен быть:

- шеек под подшипники качения и подступичных частей колес —  $Ra^* \leq 1,25$  мкм;
- шеек под осевые подшипники скольжения для ТПС с конструкционной скоростью  $V_k$ :  
 $V_k \leq 100$  км/ч —  $Ra \leq 1,25$  мкм;  
 $V_k > 100$  км/ч —  $Ra \leq 0,63$  мкм;
- средней части —  $Ra \leq 2,5$  мкм;
- подступичных частей под зубчатые колеса —  $Ra \leq 1,25$  мкм;
- торцев:

под упорные подшипники качения и скольжения —  $Ra \leq 2,5$  мкм;

нерабочих —  $Ra \leq 10$  мкм;

- галтелей:

подшипниковых шеек —  $Ra \leq 1,25$  мкм;

подступичных шеек —  $Ra \leq 2,5$  мкм.

Для полых осей параметр шероховатости поверхности центрального отверстия должен быть  $Ra \leq 10$  мкм.

##### 4.3.1.2 Допуск непостоянства диаметра оси в поперечном и продольном сечениях должен быть:

- шеек под подшипники качения — не более 0,015 мм;
- шеек под осевые подшипники скольжения — не более 0,05 мм;
- подступичных частей под колеса — не более 0,05 мм, в случае конусообразности больший диаметр должен быть обращен к середине оси;
- подступичных частей под зубчатые колеса или под ступицы зубчатых венцов — не более 0,05 мм с учетом требований 4.3.2.

Погрешности, допускаемые при измерении линейных размеров, — по ГОСТ 8.051.

4.3.1.3 Допуск радиального биения при проверке в центрах шеек оси под подшипники качения и скольжения, подступичных частей колес и зубчатых колес должен быть не более 0,05 мм.

4.3.1.4 Допуск торцевого биения торцев предподступичных частей оси при проверке в центрах должен быть не более 0,05 мм.

4.3.1.5 Ось должна быть подвергнута ультразвуковому контролю и магнитной дефектоскопии в соответствии с ГОСТ 30237, ГОСТ 30272.

4.3.1.6 Поверхности шеек оси, предподступичных, подступичных и средних частей, а также галтели перехода от одних частей оси к другим должны быть подвергнуты упрочнению накатыванием роликами в соответствии с ГОСТ 30237.

#### 4.3.2 Требования к колесу и колесному центру

4.3.2.1 Разность значений твердости ободьев колес для одной колесной пары должна быть не более 24 единиц НВ.

4.3.2.2 Разность по ширине обода колеса (размер  $B$ , рисунки 1, 2) должна быть не более 3 мм. Ширину бандажа составного колеса измеряют по окружности на расстоянии не менее 100 мм от крайних цифр маркировки.

##### 4.3.2.3 Параметр шероховатости посадочных поверхностей должен быть:

- отверстия ступицы колеса или колесного центра:  
 при тепловом способе формирования —  $Ra \leq 2,5$  мкм;  
 при прессовом способе формирования —  $Ra \leq 5$  мкм;
- наружной поверхности колесного центра под насадку бандажа —  $Ra \leq 5$  мкм;
- удлиненной ступицы под напрессовку зубчатого колеса —  $Ra \leq 2,5$  мкм.

##### 4.3.2.4 Допуск непостоянства диаметра должен быть:

- отверстия ступицы колеса или колесного центра в поперечном и продольном сечениях — не более 0,05 мм. В случае конусообразности больший диаметр должен быть обращен к внутреннему торцу ступицы;

\* Здесь и далее допускается взамен параметра шероховатости  $Ra$  параметр, соответствующий  $Rz$  по ГОСТ 2789.

- наружной поверхности колесного центра под насадку бандажа в поперечном сечении — не более 0,2 мм, в продольном сечении — не более 0,1 мм.

В случае конусообразности направление конусности должно совпадать с направлением конусности внутренней посадочной поверхности бандажа, а разность в значениях допусков непостоянства диаметра посадочных поверхностей в продольном сечении должна быть не более 0,05 мм.

4.3.2.5 Допускается отклонение от номинального значения диаметра сопряжения оси и ступицы колеса (колесного центра)  ${}^{+2}_{-1}$  мм. Разность толщины ступицы колеса (колесного центра) по торцам, кроме удлиненной части ступицы, — не более 5 мм по окружности.

4.3.2.6 Окончательную расточку отверстия ступицы колеса (колесного центра) следует производить перед формированием с осью. На колесном центре с удлиненной ступицей под напрессовку зубчатого колеса расточку отверстия ступицы производят после напрессовки зубчатого колеса или ступицы составного зубчатого колеса.

4.3.2.7 Параметр шероховатости внутренней посадочной поверхности бандажа должен быть  $Ra \leq 5$  мкм. На ширине до 10 мм от упорного бурта и выточки под бандажное кольцо черновины не допускаются. На остальной части этой поверхности допускаются черновины в количестве не более двух общей площадью не более 16 см<sup>2</sup> при максимальной длине черновины не более 40 мм.

4.3.2.8 Радиусы сопряжения элементов профиля выточки бандажа под бандажное кольцо и под упорный бурт должны быть не менее  $(2,5^{+0,3})$  мм, параметр шероховатости поверхностей выточки должен быть  $Ra \leq 5$  мкм. На кромках выточки, выходящих на внутреннюю посадочную поверхность бандажа, должны быть фаски шириной 1,5 мм под углом 45°.

4.3.2.9 Допуск непостоянства диаметра посадочной поверхности бандажа в поперечном сечении должен быть не более 0,2 мм, в продольном сечении — не более 0,1 мм. В случае конусообразности направление конусности должно соответствовать требованиям к сопрягаемой поверхности колесного центра по 4.2.2.4.

4.3.2.10 Допускается отклонение диаметра сопряжения бандажа и колесного центра от номинального значения  ${}^{+3}_{-1,5}$  мм.

4.3.2.11 Колесные центры и цельные колеса должны быть подвергнуты ультразвуковому контролю по ГОСТ 4491 и ГОСТ 10791 на наличие несплошности металла.

4.3.2.12 Бандаж должен быть подвергнут ультразвуковому контролю согласно ГОСТ 398 и магнитной дефектоскопии на отсутствие дефектов на внутренней посадочной поверхности в соответствии с конструкторской документацией (далее — КД).

4.3.2.13 Цельные колеса и колесные центры, а также зубчатые колеса (по требованию заказчика) колесных пар ТПС с конструкционной скоростью свыше 100 км/ч должны быть подвергнуты статической балансировке, кроме колесных центров для колесных пар, подвергающихся динамической балансировке. Остаточный дисбаланс колеса и колесного центра должен быть не более 12,5 кг · см. Место расположения остаточного дисбаланса должно быть отмечено на ободе колесного центра цифрой 0 высотой от 8 до 10 мм.

4.3.2.14 Насадку бандажа на колесный центр производят тепловым способом с натягом от  $1,2 \cdot 10^{-3}$  до  $1,6 \cdot 10^{-3}$  диаметра обода колесного центра. Усадка обода колесного центра вследствие пластических деформаций после сборки должна быть не более 20 % максимального натяга.

4.3.2.15 Температура нагрева бандажа перед насадкой на обод колесного центра должна быть от 250 до 300 °С. Контроль температуры нагрева осуществляют по диаграмме нагрева.

4.3.2.16 Бандажное кольцо заводят в выточку бандажа утолщенной стороной при температуре бандажа не ниже 200 °С и окончательно обжимают бурт бандажа усилием  $49 \cdot 10^4$  Н (50 тс) при температуре не ниже 100 °С. После обжатия бурта бандажное кольцо должно быть плотно зажато в выточке, зазор между торцами кольца более 2 мм не допускается.

4.3.2.17 Для создания мерной базы обжимной бурт бандажа после окончания обжатия должны обрабатывать на длине  $(7 \pm 1)$  мм от торца до фактического внутреннего (посадочного) диаметра бандажа с допуском  $\pm 0,2$  мм. Допускается получение мерной базы без дополнительной обработки.

4.3.2.18 На наружных торцах бандажа и обода колесного центра после насадки бандажа на прямой по радиусу колеса наносят контрольные отметки для контроля проворота бандажа на колесном центре в эксплуатации. Контрольные отметки на бандаже в виде 4—5 кернов глубиной от 1,5 до 2,0 мм наносят на расстоянии не менее 10 мм от кромки упорного бурта бандажа и располагают на длине 24 до 25 мм равными интервалами между кернами. Контрольную отметку на ободе колесного центра в виде канавки глубиной до 1,0 мм наносят притупленным инструментом.

4.3.2.19 Контрольные полосы наносят: — на бандаж эмалью красного цвета и на обод колесного

центра — белого (желтого) цвета после нанесения контрольных отметок в местах их постановки на всю толщину бандажа.

#### 4.3.3 Требования к зубчатому колесу (цельному или составному)

4.3.3.1 Параметр шероховатости поверхности отверстия зубчатого колеса или ступицы составного зубчатого колеса перед посадкой на ось или удлиненную ступицу колесного центра должен быть:

- при тепловом способе —  $Ra \leq 2,5$  мкм;
- при прессовом способе —  $Ra \leq 5$  мкм.

4.3.3.2 Допуск непостоянства диаметра отверстия зубчатого колеса в поперечном и продольном сечениях должен быть не более 0,05 мм. В случае конусообразности направление конусности должно соответствовать направлению конусности посадочной поверхности оси или удлиненной ступицы колесного центра.

4.3.3.3 Требования к обработке посадочных поверхностей и установке зубчатых колес на детали тягового привода колесной пары, расположенные между колесами, должны соответствовать требованиям КД.

4.3.3.4 Зубья зубчатого колеса (венца) должны быть подвергнуты контролю магнитной дефектоскопией на отсутствие поверхностных дефектов.

#### 4.3.4 Требования к другим деталям и узлам колесной пары

4.3.4.1 Детали и узлы колесной пары, опирающиеся на ось или колеса с возможностью относительного вращения или (и) перемещения и требующие для их демонтажа расформирования оси, должны соответствовать требованиям КД и настоящего стандарта в части требований к колесной паре.

4.3.4.2 Вращающиеся детали и узлы тягового привода для колесных пар ТПС с конструкционной скоростью свыше 160 км/ч должны быть подвергнуты статической балансировке. Значение остаточного дисбаланса — не более 12,5 кг · см.

### 4.4 Требования к колесной паре

4.4.1 Номинальные базовые размеры колесной пары (рисунки 1, 2):

$A = 1440$  мм;

$B = 140$  мм — для локомотивов; 130 мм — для моторвагонного подвижного состава (далее — МВПС) и тендеров;

$C$  — по согласованной КД;

$D$  — в соответствии с ГОСТ 3225 — для колесных пар локомотивов; ГОСТ 9036 — для колес МВПС; ГОСТ 5000 — для обобандаженных колес МВПС и тендеров.

4.4.2 Параметры профилей ободьев колес: в соответствии с рисунком 3 — для колесных пар локомотивов и с рисунком 4 — для МВПС. Допускается по согласованию между заказчиком и изготовителем применение профиля ободьев колес с другими параметрами. Допускается применение безгребневых колесных пар с профилем обода по КД.

Допуск на ширину обода колеса (размер  $B$ , рисунки 1, 2) должен быть, мм:

${}_{-2}^{+3}$  — для локомотивов;

${}_{-1}^{+3}$  — для МВПС.

4.4.3 Допуск диаметра колес по кругу катания с учетом выполнения требований 4.4.7 должен соответствовать ГОСТ 9036 и ГОСТ 3225 для локомотивов, ГОСТ 5000 — для МВПС.

4.4.4 Допуск радиального биения круга катания колес (размер  $E$ ) относительно центров оси ( $G$ ) для ТПС с конструкционной скоростью  $V_k$  должен быть, мм, не более:

1,0 — при  $V_k \leq 70$  км/ч;

0,5 — при  $70 \text{ км/ч} < V_k \leq 120 \text{ км/ч}$ ;

0,3 — при  $120 \text{ км/ч} < V_k \leq 200 \text{ км/ч}$ .

4.4.5 Расстояние между внутренними торцами ободьев колес (размер  $A$ ) для ТПС с конструкционной скоростью  $V_k$  должно быть, мм:

$1440_{-3}^{+1}$  — при  $V_k \leq 120$  км/ч;

$1440 \pm 1$  — при  $120 \text{ км/ч} < V_k \leq 200 \text{ км/ч}$ .

4.4.6 Допуск торцевого биения внутренних торцев ободьев колес  $F$  относительно центров оси  $G$  для ТПС с конструкционной скоростью  $V_k$  должен быть, мм, не более:

1,0 — при  $V_k \leq 120$  км/ч;

0,8 — при  $120 \text{ км/ч} < V_k \leq 160 \text{ км/ч}$ ;

0,5 — при  $160 \text{ км/ч} < V_k \leq 200 \text{ км/ч}$ .

4.4.7 Параметр шероховатости поверхностей катания и гребней колес должен быть  $Ra \leq 10$  мкм, внутренних торцев ободьев колес —  $Ra \leq 20$  мкм.



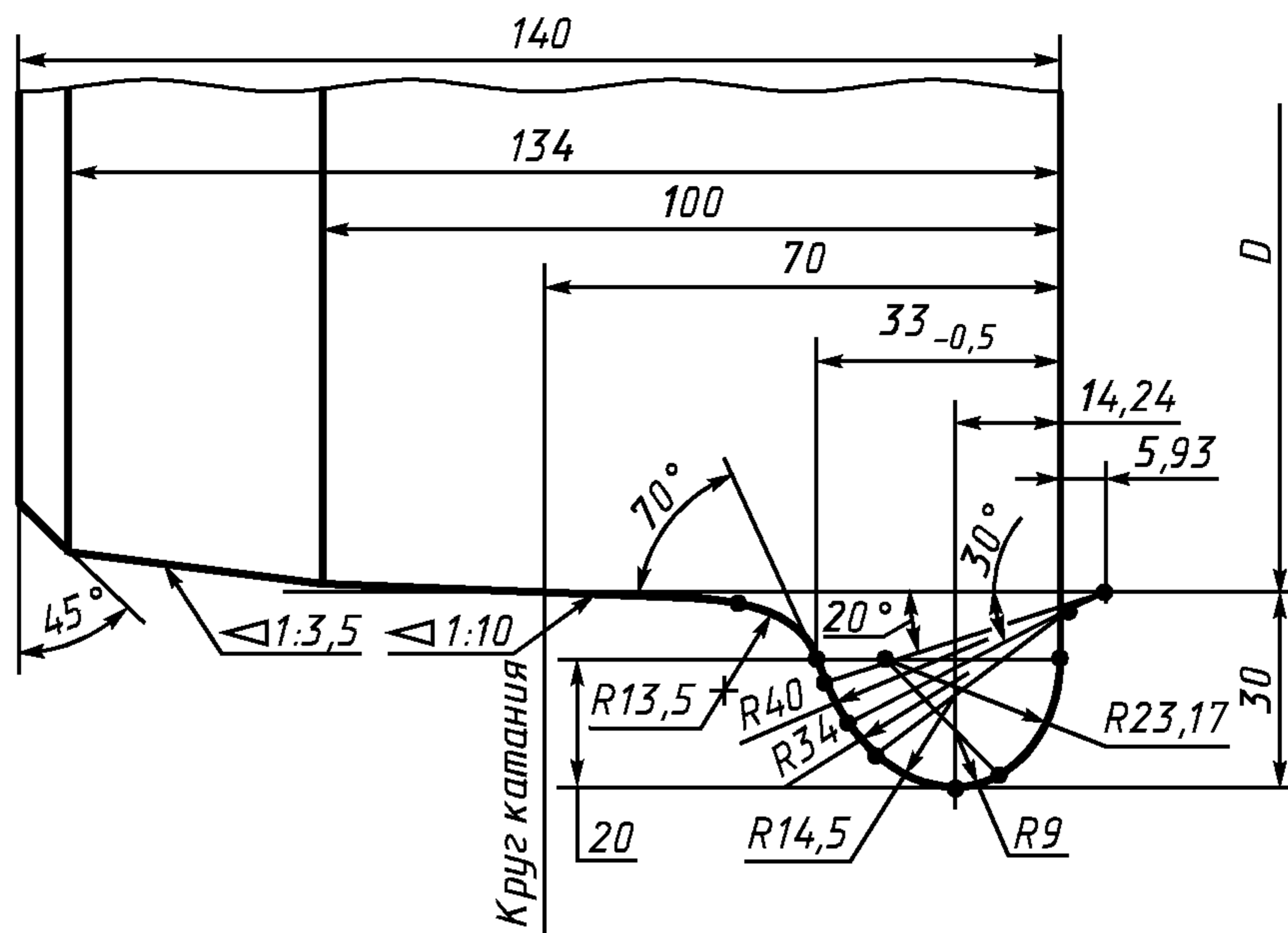


Рисунок 3 — Профиль обода колеса для локомотивов

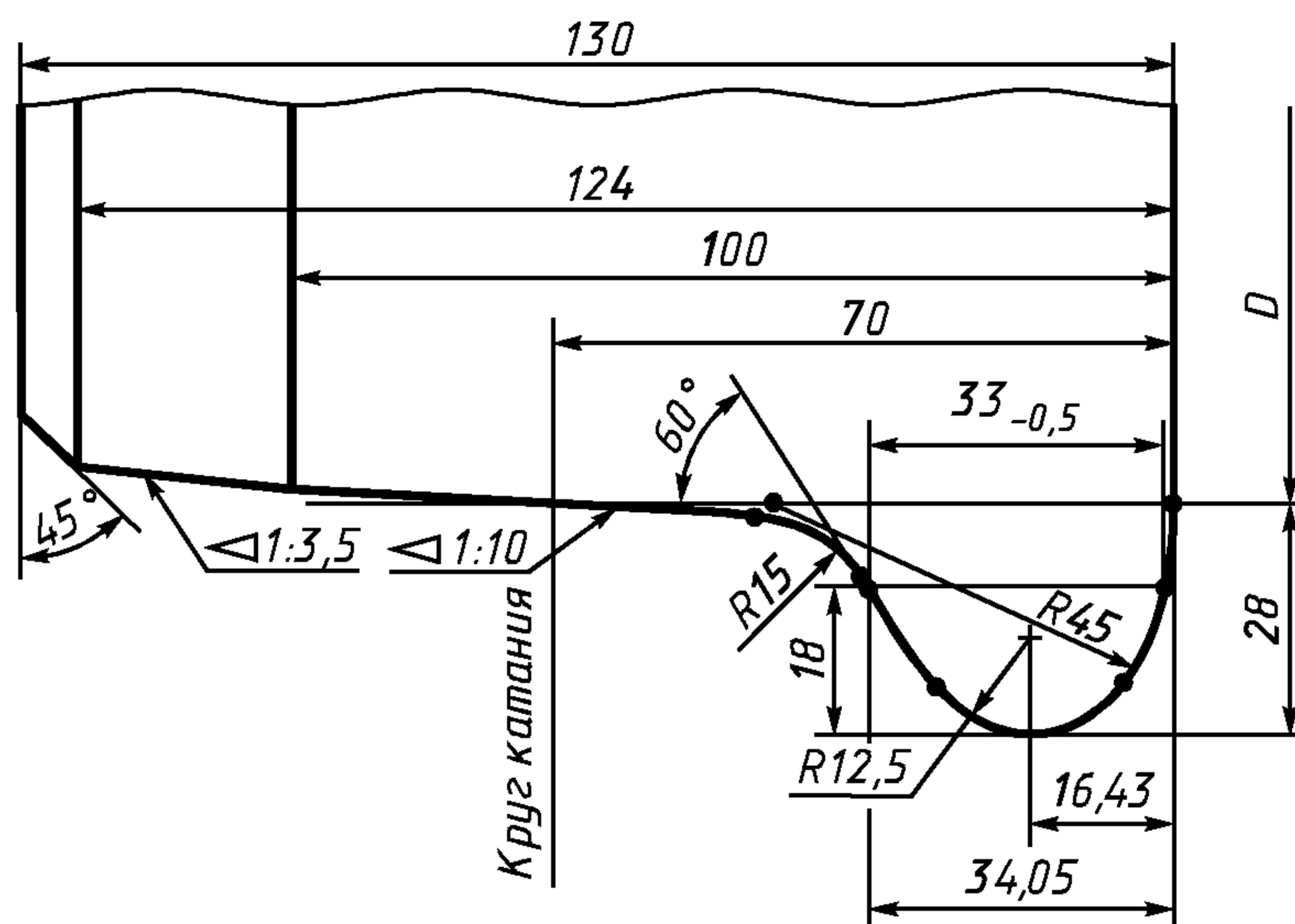


Рисунок 4 — Профиль обода колеса для МВПС

4.4.8 На внутренних торцах ободьев колес готовой колесной пары допускаются рассредоточенные черновины глубиной не более 1 мм, не выходящие на радиус сопряжения с гребнем колеса. Суммарная площадь черновин — не более 50 см<sup>2</sup>.

4.4.9 Разность расстояний от внутренних торцов ободьев колес до торцов предподступичных частей оси (разность размеров *C*) для одной колесной пары должна быть не более 2,0 мм.

При использовании в производстве колесных пар в качестве базы середины оси (размер *K*, рисунок 2) допуск симметричности (*T*) расстояния между внутренними торцами ободьев колес должен быть равен значениям допусков на размер *A*.

4.4.10 Колесные пары с неподвижно закрепленным зубчатым колесом (зубчатыми колесами) с конструкционной скоростью свыше 100 до 120 км/ч для локомотивов (до 130 км/ч — для МВПС) подвергаются статической балансировке. Значение остаточного статического дисбаланса колесной пары должно быть не более 25 кг · см. Допускается для колесных пар с составными колесами значение остаточного статического дисбаланса обеспечивать при формировании колесной пары с учетом 5.1.2.

4.4.11 Колесные пары с неподвижно закрепленным зубчатым колесом с конструкционной скоростью свыше 120 км/ч для локомотивов (свыше 130 км/ч — для МВПС) подвергаются динамической балансировке.

Динамический дисбаланс колесной пары в плоскости каждого колеса для ТПС с конструкционной скоростью  $V_k$  должен быть, кг · см, не более:

12,5 — при  $120 \text{ км/ч} < V_k \leq 160 \text{ км/ч}$ ;

7,5 — при  $160 \text{ км/ч} < V_k \leq 200 \text{ км/ч}$ .

Для колесных пар МВПС с конструкционной скоростью свыше 130 до 160 км/ч допускается динамический дисбаланс не более 25 кг · см в плоскости каждого колеса.

Примечание — До 01.01.2005 г. динамическую балансировку колесных пар допускается не проводить, выполняя требования статической балансировки согласно 4.4.10.

4.4.12 Колесные пары с вращающимися деталями и узлами тягового привода, опирающимися на ось или колеса с возможностью относительного перемещения, подвергают статической балансировке при их фиксации в среднем положении. Остаточный статический дисбаланс колесной пары для ТПС с конструкционной скоростью  $V_k$  должен быть, кг · см, не более:

25 — при  $120 \text{ км/ч} < V_k \leq 160 \text{ км/ч}$ ;

15 — при  $160 \text{ км/ч} < V_k \leq 200 \text{ км/ч}$ .

Допускается остаточный статический дисбаланс обеспечивать при формировании колесной пары с учетом 5.1.2.

4.4.13 Лакокрасочные покрытия готовых колесных пар — по ГОСТ 22896 или ГОСТ 22947.

4.4.14 Электрическое сопротивление колесной пары должно быть не более 0,01 Ом.

4.4.15 К каждой колесной паре прилагают технический паспорт. В техническом паспорте колесной пары указывают:

- тип (наименование);
- наименование и условный номер предприятия-изготовителя;
- дату изготовления;
- дату и номер акта приемки предприятием-изготовителем;
- обозначение чертежа колесной пары;
- массу;
- данные по оси, цельным колесам или колесным центрам и бандажам (предприятие-изготовитель отливок, номер плавки), предприятие-изготовитель и обозначение чертежа оси, цельных колес или колесных центров и бандажей.

Кроме того, в паспорте указывают первоначальные размеры основных частей оси (диаметров шеек под подшипники качения и скольжения, предподступичных и подступичных частей, диаметра средней части оси), посадочные диаметры ступиц колес или колесных центров, наружные посадочные диаметры колесных центров и внутренние диаметры бандажей, диаметры колес по кругу катания и толщину гребней, а также толщину бандажей.

В паспорте колесной пары должны быть предусмотрены страницы для указания проводившихся в депо или на ремонтном заводе осмотров и ремонтов (дата, вид ремонта, пробег, фактические размеры).

Помимо технического паспорта, к колесной паре прилагают технический паспорт зубчатого колеса (зубчатых колес), а также (при необходимости) других деталей.

4.4.16 Маркировку и клеймение после формирования колесной пары наносят на правом торце оси в соответствии с рисунком 5. При одностороннем приводе торцем считают торец оси со стороны зубчатого колеса. При двустороннем приводе маркировку и клеймение выполняют на любом торце; в дальнейшем торец с клеймением считают правым. Маркировку и клеймение колесных пар МВПС выполняют в соответствии с ГОСТ 30237.

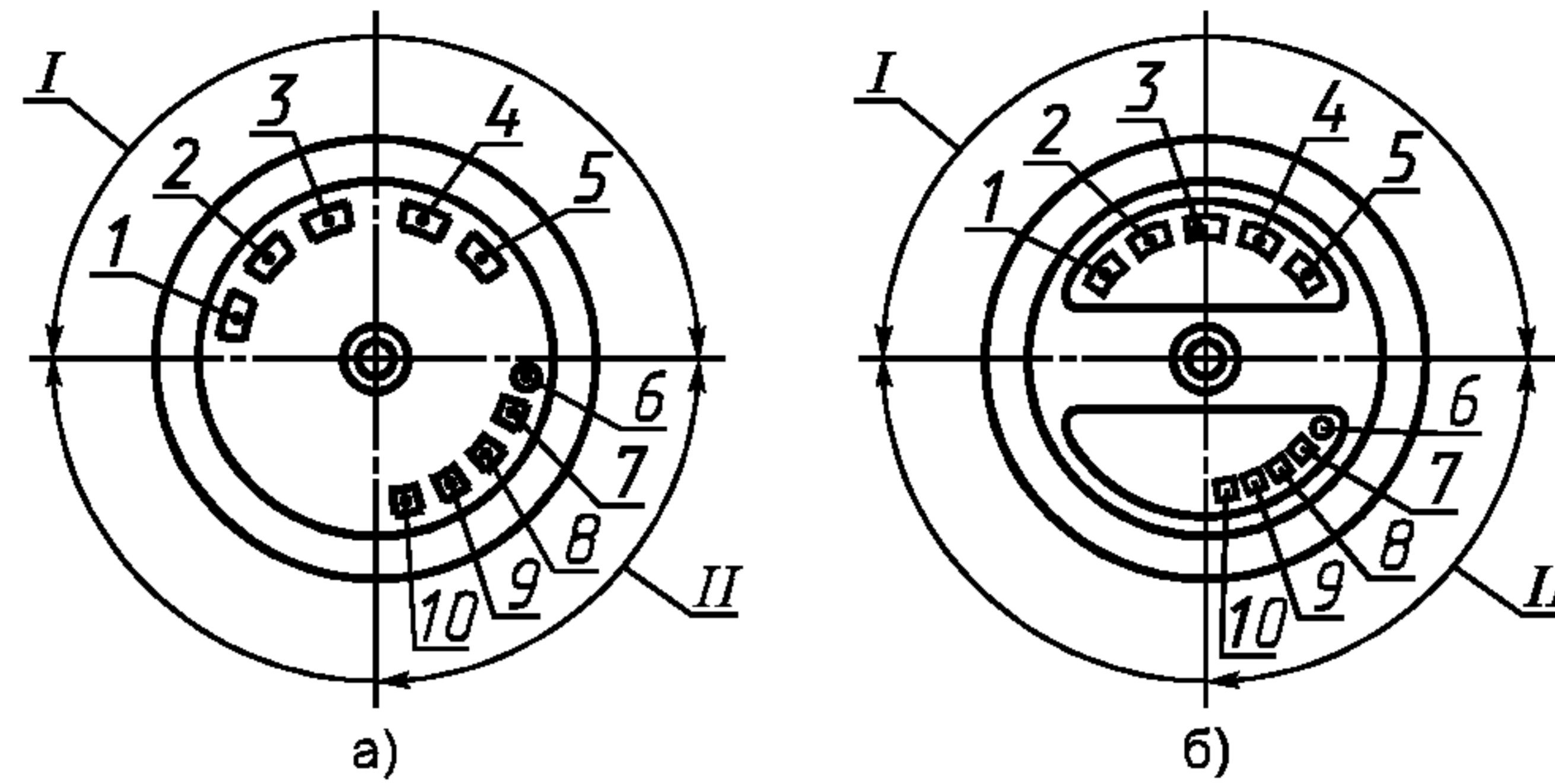
4.4.17 Сопротивление усталости оси и колес (колесных центров) должно исключать случаи отказа колесной пары соответствующего ТПС.

4.4.18 Использование в колесных парах дисков колес (колесных центров), деформация формы которых вызывает при эксплуатации превышение допусков на расстояние между внутренними торцами ободьев колес (размер А, 4.4.5) вследствие нагрева элементов колесной пары при длительном и (или) интенсивном торможении колодками о поверхности катания колес (бандажей), уменьшения толщины обода колес (бандажей) из-за износа и ремонтных обточек поверхности катания колес не допускается.

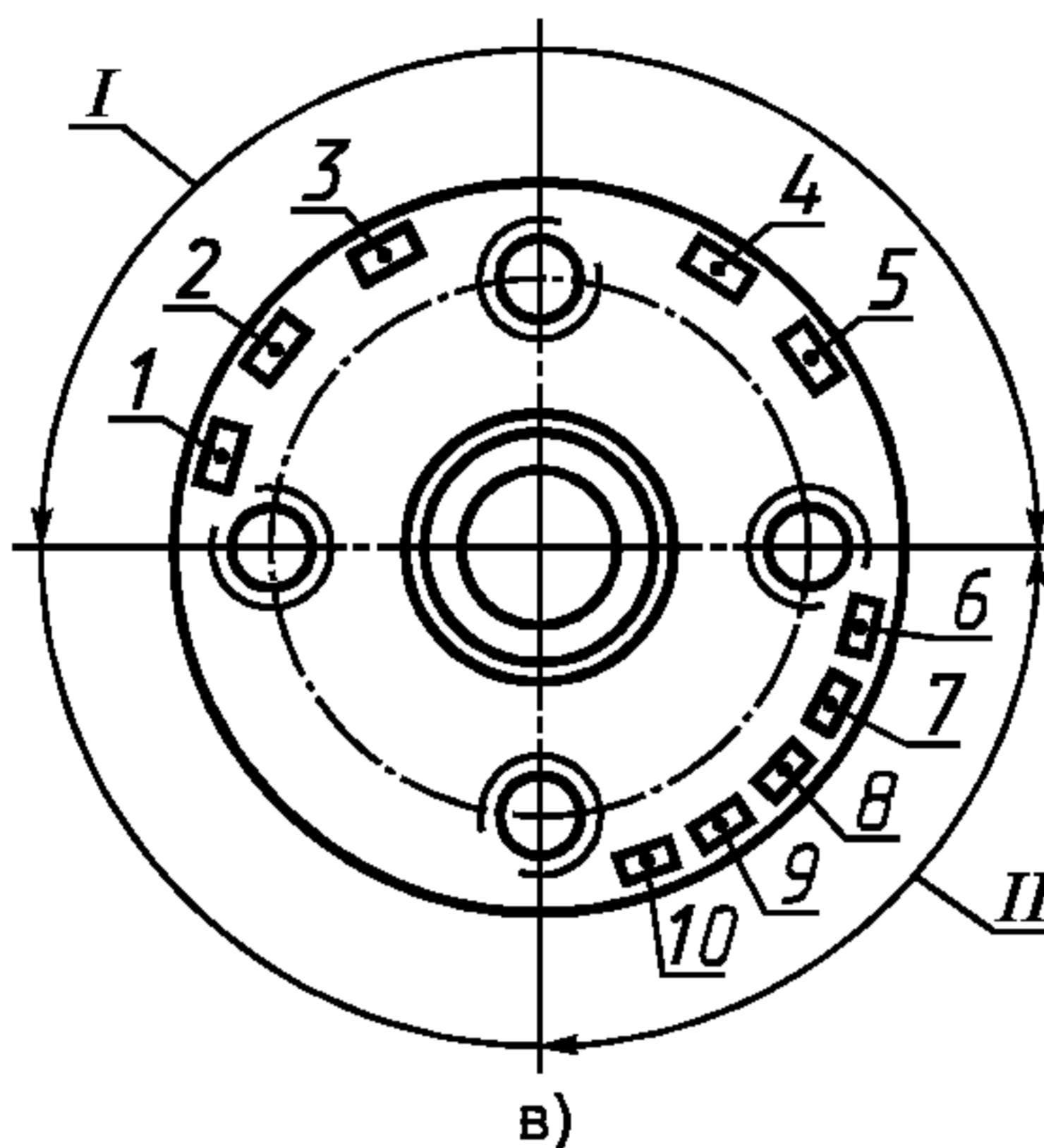
4.4.19 Допускается по согласованию между заказчиком и изготовителем колесной пары устанавливать другие дополнительные требования к деталям колесной пары.

Для осей с подшипниками скольжения и качения без торцевого крепления гайкой

Для осей с подшипниками качения с торцевым креплением гайкой



Для осей с подшипниками качения с торцевым креплением шайбой



**Зона I** (наносят при изготовлении оси)

*I* — условный номер или товарный знак предприятия-изготовителя необработанной оси; *2* — месяц и год (две последние цифры) изготовления черновой оси; *3* — порядковый номер оси; *4* — клейма технического контроля предприятия-изготовителя и представителя приемки, проверивших правильность переноса маркировки и принявших чистовую ось; *5* — условный номер или товарный знак предприятия-изготовителя, обработавшего черновую ось

**Зона II** (наносят при формировании колесной пары)

*6* — обозначение метода формирования колесной пары (ФТ — тепловой, Ф — прессовый метод); *7* — условный номер или товарный знак предприятия, производившего формирование колесной пары; *8* — месяц и год формирования колесной пары; *9* — клейма технического контроля предприятия-изготовителя и представителя приемки, принявшего колесную пару; *10* — клеймо балансировки

**Примечание** — Если торцы осей являются рабочими элементами конструкции буксовых узлов, то знаки маркировки и клейма выбивают на цилиндрической поверхности буртов или другой нерабочей поверхности, указанной на рабочем чертеже; высота цифр и букв от 6 до 10 мм.

Рисунок 5 — Маркировка и клеймение колесных пар

## 5 Формирование колесной пары

### 5.1 Общие положения

5.1.1 Колесную пару формируют тепловым или прессовым способом.

5.1.2 Для колесных пар ТПС с конструкционной скоростью свыше 100 км/ч остаточный статический дисбаланс колесных центров рекомендуется располагать в одной плоскости по одну сторону от оси, а при наличии между колесами вращающихся деталей и узлов тягового привода, опирающихся на ось или колеса с возможностью относительного перемещения, при конструктивной возможности — с диаметрально противоположной стороны.

5.1.3 Конструкцией колесной пары должны быть предусмотрены каналы для подачи масла под давлением в зону соединения колеса (колесного центра) с осью для расформирования колесной пары (маслосъем).

## 5.2 Тепловой способ формирования

5.2.1 Колесные пары формируют тепловым методом в соответствии с требованиями НД.

5.2.2 Местный нагрев ступицы цельного колеса, зубчатого колеса или колесного центра в сборе с бандажом не допускается.

5.2.3 Значение натяга при тепловом способе посадки должно быть:

для колес — от  $0,85 \cdot 10^{-3}$  до  $1,40 \cdot 10^{-3}$  диаметра сопрягаемых деталей;

для зубчатых колес — от  $0,5 \cdot 10^{-3}$  до  $0,7 \cdot 10^{-3}$  диаметра сопрягаемых деталей.

5.2.4 Посадочная поверхность оси должна быть покрыта антикоррозионным покрытием.

5.2.5 Перед тепловой посадкой устанавливаемые на ось детали, кроме зубчатых колес, равномерно нагревают до температуры 240 — 260 °С с записью диаграммы нагрева. Температура нагрева зубчатых колес из легированных сталей не более 200 °С; допускается нагревать зубчатые колеса из стали марки 55 (Ф) до 260 °С.

5.2.6 После завершения тепловой посадки и остывания соединения до температуры окружающей среды прочность соединения должна быть проверена на сдвиг контрольной осевой нагрузкой  $P$ :

636 ± 20 кН (65 ± 2 тс) на каждые 100 мм диаметра подступичной части оси электровозов и тепловозов под посадку колес (колесных центров);

540 ± 20 кН (55 ± 2 тс) на каждые 100 мм диаметра подступичной части оси МВПС под посадку колес (колесных центров);

294 ± 20 кН (30 ± 2 тс) на каждые 100 мм диаметра подступичной части оси под посадку зубчатого колеса (ступицы составного зубчатого колеса);

245 ± 20 кН (25 ± 2 тс) на каждые 100 мм диаметра удлиненной ступицы колесного центра под посадку зубчатого колеса.

Сдвиг в соединении не допускается.

## 5.3 Прессовый способ формирования

5.3.1 Детали, устанавливаемые на ось (колеса, колесные центры или колесные центры в сборе с бандажами, колеса зубчатые), и ось перед запрессовкой должны иметь одинаковую температуру.

5.3.2 Значение натяга при прессовом способе посадки должно быть в пределах от  $0,9 \cdot 10^{-3}$  до  $1,5 \cdot 10^{-3}$  диаметра сопрягаемых деталей.

5.3.3 Посадочные поверхности устанавливаемых на ось деталей и оси должны быть покрыты ровным слоем натуральной олифы или термически обработанного растительного (конопляного, льняного или подсолнечного) масла. По согласованию с заказчиком допускается применение других масел.

5.3.4 Запрессовку деталей на ось производят на специальном гидравлическом прессе. Пресс должен быть оборудован калиброванным устройством для индикации усилия и автоматическим самопишущим прибором, вычерчивающим диаграмму усилия запрессовки как функцию смещения колеса (колесного центра), зубчатого колеса относительно посадочного места в течение всей операции прессования.

Класс точности самопишущего прибора должен быть не ниже 1,5 %, погрешность хода диаграммы — не более 2,5 %, толщина линии записи — не более 0,6 мм, ширина диаграммной ленты — не менее 100 мм, масштаб записи по длине должен быть не менее 1 : 2, одно деление по высоте диаграммы, равное 1,0 мм, должно соответствовать усилию не более 25 кН (2,5 тс).

5.3.5 Запрессовку оси в колеса (колесные центры) и запрессовку зубчатых колес производят с конечными усилиями запрессовки, указанными в таблице 1, при скорости движения плунжера гидравлического пресса не более 3 мм/с.

Т а б л и ц а 1 — Конечные усилия запрессовки при формировании колесной пары прессовым методом

Деталь колесной пары	Конечное усилие запрессовки на каждые 100 мм диаметра посадочной поверхности, кН (тс)		
	Колесо составное (колесо цельное)	Колесный центр	Ось
Ось электровоза, тепловоза	441—636 (45—65)	392—588 (40—60)	—
Ось МВПС	392—540 (40—55)	343—491 (35—50)	—
Зубчатое колесо	—	147—245* (15—25)	196—294 (20—30)

\* При запрессовке на удлиненную ступицу колесного центра.

5.3.6 Нормальная индикаторная диаграмма запрессовки должна иметь форму плавной нарастающей, несколько выпуклой вверх, кривой по всей длине с начала до конца запрессовки (рисунок 6). Допускаются следующие отклонения от нормальной формы запрессовочной диаграммы:

5.3.6.1 В начальной точке диаграммы (зона перехода конической части в цилиндрическую) скачкообразное повышение усилия до 49 кН (5 тс) с последующим горизонтальным участком до 5 % теоретической длины диаграммы  $L$ .

5.3.6.2 Наличие площадок или впадин на диаграмме в местах расположения выточек под масляные каналы на ступицах, число которых должно соответствовать числу выточек.

5.3.6.3 Вогнутость диаграммы с непрерывным нарастанием усилия при условии, что вся кривая, кроме оговоренных в 5.3.6.2 площадок и впадин, помещается выше прямой, соединяющей начало кривой с точкой, указывающей на данной диаграмме минимально допустимое усилие  $P_{\min}$  для данного типа оси.

5.3.6.4 Горизонтальная прямая на диаграмме в конце запрессовки на длине, не превышающей 15 % теоретической длины диаграммы  $L$ , или падение усилия не более 5 % усилия запрессовки  $P_{\max}$  на длине, не превышающей 10 % теоретической длины диаграммы  $L$ .

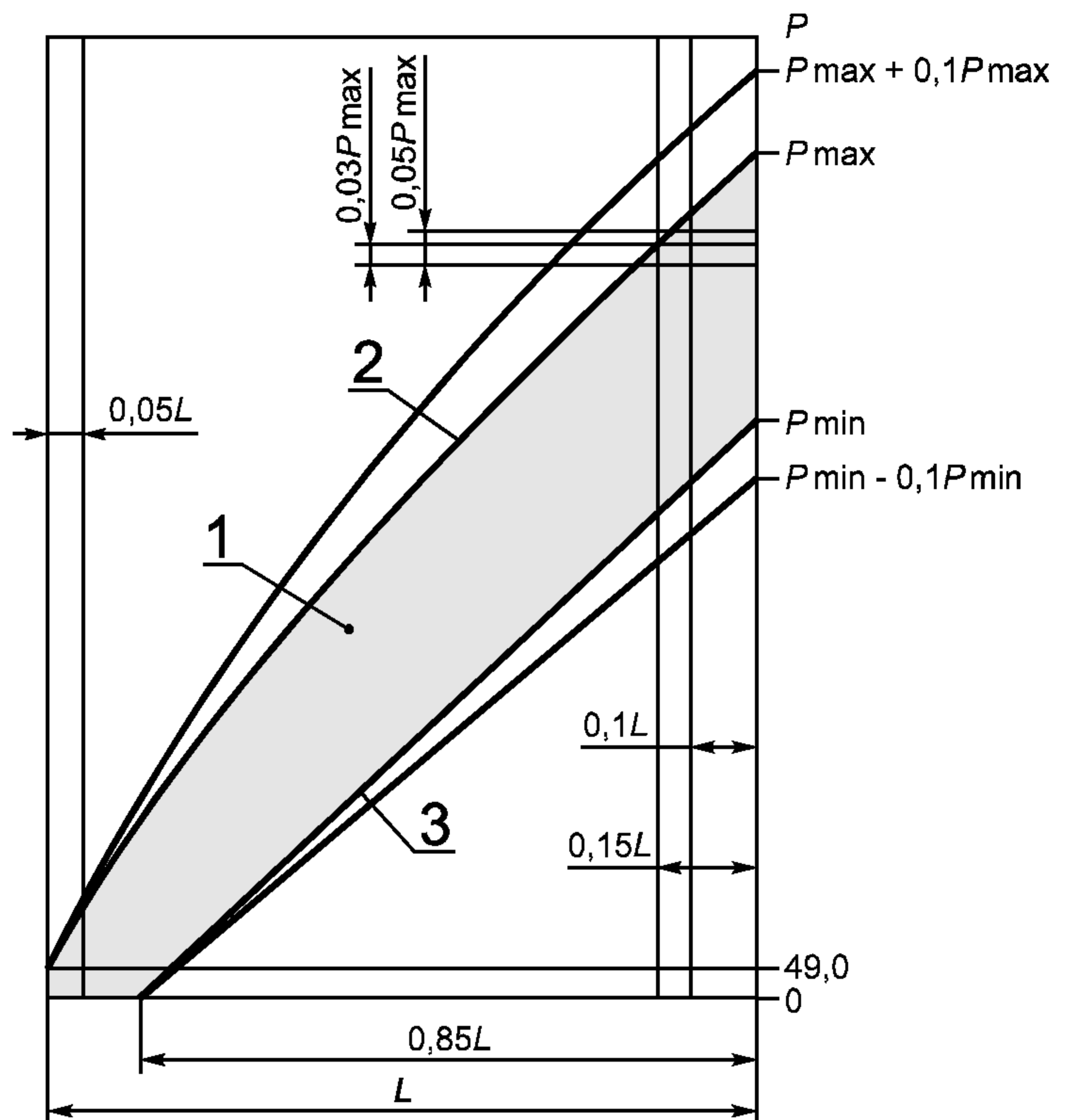
5.3.6.5 Скачкообразное повышение усилия в конце диаграммы, если конструкцией колесной пары или технологией формирования предусмотрена напрессовка до упора в какой-либо элемент.

5.3.6.6 Колебание усилия в конце запрессовки с амплитудой не более 3 % усилия запрессовки  $P_{\max}$  на длине, не превышающей 15 % теоретической длины диаграммы ( $L$ ).

5.3.6.7 При определении предельного максимального усилия по диаграмме допускается отклонение от точности измерения до 20 кН (2 тс).

5.3.6.8 Если конечное усилие запрессовки на 10 % меньше или больше предельного значения диапазона, определенного в таблице 1, изготовитель в присутствии представителя заказчика должен провести проверку прессовой посадки трехкратным приложением контрольной осевой нагрузки с выдержкой не менее 5 с. Для проверки уменьшенного конечного усилия запрессовки, но не более 10 % минимального значения, указанного в таблице 1, контрольная осевая нагрузка должна быть равной 1,2 фактического усилия запрессовки. Для проверки увеличенного конечного усилия не более 10 % максимального значения контрольная осевая нагрузка должна соответствовать наибольшему усилию запрессовки в соответствии с таблицей 1.

5.3.6.9 Фактическая длина диаграммы запрессовки должна быть не менее 85 % теоретической длины диаграммы  $L$ .



1 — поле удовлетворительных диаграмм запрессовки; 2 — максимальная кривая; 3 — минимальная кривая;  $P$  — усилие запрессовки, кН;  $P_{\max}$ ,  $P_{\min}$  — максимальное и минимальное конечные усилия запрессовки в соответствии с таблицей 1;  $L$  — теоретическая длина диаграммы, мм

Рисунок 6 — Шаблон-диаграмма запрессовки

## 6 Правила приемки

6.1 Колесные пары подвергают приемосдаточным (ПС), периодическим (П) и типовым (Т) испытаниям.

Перечень параметров, контролируемых при испытаниях, приведен в таблице 2.

Т а б л и ц а 2 — Перечень контролируемых параметров и методов испытаний

Контролируемый параметр	Пункт стандарта, содержащий требования, которые проверяют при испытаниях			Метод испытаний*
	приемосдаточных	периодических	типовых	
Размеры, допуски и форма	4.3.1.2, 4.3.1.3, 4.3.1.4, 4.3.2.2, 4.3.2.4, 4.3.2.5, 4.3.2.8, 4.3.2.9, 4.3.2.10, 4.3.2.16, 4.3.2.17, 4.3.2.18, 4.3.3.2, 4.4.1, 4.4.2, 4.4.3, 4.4.4, 4.4.5, 4.4.6, 4.4.8, 4.4.9			7.3.2, 7.3.4, 7.3.5
Внешний вид и состояние (качество) поверхности, включая чистоту обработки (шероховатость)	4.3.1.1, 4.3.2.3, 4.3.2.7, 4.3.2.8, 4.3.3.1, 4.3.3.3, 4.4.7, 4.4.8			7.3.1 (ПС), 7.4 (П)
Механические свойства и химический состав	4.3.2.1			7.3.15 (ПС), 7.5 (П)
Упрочнение накатыванием	—	4.3.1.6	—	7.4 (П)
Температура нагрева сопрягаемых деталей	4.3.2.15, 4.3.2.16, 5.2.2, 5.2.5, 5.3.1			7.3.9
Наличие дефектов в металле:				
ультразвуковой контроль	4.3.1.5, 4.3.2.12	4.3.2.11,	7.3.7	—
магнитная дефектоскопия	4.3.1.5, 4.3.3.4	4.3.2.12,	7.3.7	—
Дисбаланс:				
статический	4.3.2.13, 4.3.4.2, 4.4.10, 4.4.12, 5.1.2			7.3.8
динамический	4.4.11			7.3.8
Значение натяга сопрягаемых деталей	4.3.2.14, 5.2.3, 5.3.2			7.3.3
Прочность соединения сопрягаемых деталей	4.3.2.16, 5.2.6, 5.3.5, 5.3.6			7.3.10 (ПС), 7.3.11 (ПС), 7.4 (П)
Параметры профиля ободьев колес (бандажей) по кругу катания	4.4.2			7.3.6
Электрическое сопротивление	4.4.14			7.3.12
Усадка колесного центра вследствие пластической деформации	—	—	4.3.2.14	7.6.1
Изменение расстояния (размер А) от нагрева при торможении и уменьшения толщины бандажей (ободьев колес)	—	—	4.4.5, 4.4.18	7.6.2, 7.6.3
Сопротивление усталости и безотказность деталей и их сопряжений	—	—	4.4.17	7.6.4
Маркировка	4.4.16			7.3.13
Качество окраски	4.3.2.19, 4.4.13			7.3.14
* По параметрам, не отмеченным видами испытаний, испытания проводят при всех видах испытаний				

## 6.2 Приемосдаточные испытания

6.2.1 Приемосдаточные испытания деталей колесной пары и колесной пары в сборе проводят до их окраски с предъявлением сертификатов, других документов, подтверждающих качество, диаграмм проверки колес на сдвиг или диаграмм запрессовки, а также паспортов колесной пары и зубчатых колес.

6.2.2 На деталях и колесной паре, прошедших приемосдаточные испытания, должны быть нанесены приемочные клейма предприятия-изготовителя и представителя государственного органа управления железными дорогами в местах, предусмотренных КД.

6.2.3 В случае несоответствия хотя бы одному проверяемому требованию детали колесной пары, подготовленные к сборке, и колесную пару бракуют.

## 6.3 Периодические испытания

6.3.1 Периодические испытания проводят не реже одного раза в год в объеме приемосдаточных испытаний, при этом дополнительно контролируют:

- качество обработки поверхностей — на двух деталях каждой конструкции;
- качество упрочнения накатыванием — по ГОСТ 30237;
- прочность посадки бандажа и обжатия бандажного кольца — на двух колесных парах от каждого типоразмера бандажа.

6.3.2 При неудовлетворительных результатах периодических испытаний по какому-либо из проверяемых требований хотя бы на одной колесной паре испытания по этому требованию повторяют на удвоенном числе колесных пар.

6.3.3 Неудовлетворительные результаты периодических испытаний по 6.3.2 считают окончательными, приемку колесных пар прекращают до устранения причины неудовлетворительных результатов испытаний.

## 6.4 Типовые испытания

6.4.1 Типовые испытания проводят:

- для каждой новой конструкции колесной пары;
- при изменении в существующей конструкции, в том числе при применении материалов с другими механическими свойствами;
- при изменении технологического процесса изготовления деталей колесной пары и их заготовок, метода формирования колесной пары или изменения предприятия-изготовителя;
- при увеличении осевой нагрузки на колесную пару или конструкционной скорости;
- при изменениях в тормозной системе.

6.4.2 Условия проведения типовых испытаний должны соответствовать условиям эксплуатации колесных пар по основным факторам (статическая и динамическая нагрузки от колесной пары на рельсы, скорость движения, сила тяги и торможения).

6.4.3 Типовые испытания проводят в объеме приемосдаточных с дополнительным контролем:

- отсутствия повышенной усадки (более 20 % максимального натяга) обода колесного центра вследствие пластических деформаций после сборки с бандажом;
- напряженного состояния и оценки прочности деталей колесной пары;
- изменения расстояния между внутренними торцами ободьев колес вследствие нагрева при колодочном торможении и уменьшения толщины обода колеса (бандажа) из-за износа, ремонтных обточек;
- сопротивления усталости оси, цельных и составных колес, бандажей, зубьев зубчатых колес;
- прочности соединения колесных центров с бандажами, оси с колесами и прочности посадки зубчатого колеса;
- прочности зубьев зубчатых колес.

6.4.4. Допускается проводить типовые испытания в объеме проверок элементов колесных пар по факторам, перечисленным в 6.4.1.

## 7 Методы испытаний

7.1 Контроль соответствия колесной пары и входящих в нее деталей осуществляет аттестованный персонал изготовителя с привлечением (при необходимости) представителя заказчика.

**П р и м е ч а н и е** — При необходимости учитывают информацию, представленную потребителем при заказе колесной пары (приложение А).

7.2 Результаты испытаний колесной пары и ее деталей до, в процессе и после сборки регистрируют в техническом паспорте.

7.3 При приемосдаточных испытаниях соответствие требованиям настоящего стандарта определяют следующими средствами и методами.

7.3.1 Внешний вид и качество обработки поверхностей проверяют визуальным осмотром при помощи образцов (эталонов) качества поверхности.

7.3.2 Размеры элементов и форму поверхностей колесной пары контролируют измерительными инструментами, включая калибры и эталоны, обеспечивающие точность на класс выше, чем значение допуска, установленное настоящим стандартом.

7.3.3 Значение натяга перед сборкой колесной пары проверяют измерением посадочных диаметров сопрягаемых деталей.

7.3.4 Правильность фактических сочетаний конусностей посадочных поверхностей проверяют сопоставлением направлений конусностей посадочных поверхностей перед сборкой.

7.3.5 Размеры (абсолютные и разности) определяют как среднеарифметическое результатов трех измерений в точках, равноудаленных по соответствующим окружностям.

7.3.6 Профиль обода колеса (бандажа) проверяют соответствующим шаблоном.

7.3.7 Отсутствие внутренних и поверхностных дефектов оси, колесного центра (колеса), бандажа, а также зубчатого колеса (венца) проверяют методами магнитной дефектоскопии и ультразвукового контроля, применяемыми на предприятии по соответствующей НД.

**П р и м е ч а н и е** — При оценке результатов измерений методом ультразвукового контроля используют идентифицирующие дефект образцы (эталоны).

7.3.8 Дисбаланс колесной пары проверяют в соответствии с требованиями НД:

- статический — при установке колесной пары шейками или посадочными местами на гладкие полированные поверхности двух горизонтальных опор измерительного устройства;

- динамический — при установке колесной пары на стенд, обеспечивающий регистрацию дисбаланса не менее 0,2 максимального значения, установленного требованиями настоящего стандарта;

- статический дисбаланс цельных колес, колесных центров, зубчатых колес колесных пар ТПС с конструкционной скоростью свыше 100 км/ч, а также вращающихся деталей тягового привода для колесных пар ТПС с конструкционной скоростью свыше 160 км/ч.

7.3.9 Температуру нагрева деталей колесной пары перед их посадкой контролируют по диаграмме нагрева с использованием приборов и устройств, контролирующих повышение, не допуская превышения предельной температуры.

7.3.10 Прочность соединения деталей с осью проверяют при:

- прессовом способе посадки — по форме диаграммы запрессовки и ее соответствию конечным усилиям запрессовки в соответствии с таблицей 1;

- тепловом способе посадки — трехкратным приложением к соединению регламентированной контрольной осевой (сдвигающей) нагрузки по 5.2.6 с выдержкой не менее 5 с и записью диаграммы нагружения.

Для проверки годности диаграмм запрессовки используют накладной шаблон, разработанный в соответствии с НД.

7.3.11 Плотность насадки бандажа и обжатия бандажного кольца на каждой колесной паре проверяют после остывания колеса обстукиванием слесарным молотком (ГОСТ 2310) по поверхности катания и бандажному кольцу в разных точках. Глухой звук не допускается.

7.3.12 Электрическое сопротивление проверяют на колесной паре, установленной на опоры устройства, позволяющего измерить электрическое сопротивление между поверхностями катания колес конкретной пары.

7.3.13 Маркировку проверяют визуально. Колесную пару с нечитаемой маркировкой бракуют.

7.3.14 Методы контроля качества окраски колесных пар — по ГОСТ 22896 и ГОСТ 22947.

7.3.15 Механические свойства и химический состав металла деталей колесных пар должны быть подтверждены сертификатами. В случае несоответствия требованиям НД проводят контрольный химический анализ.

7.4 При периодических испытаниях дополнительно проверяют:

- качество обработки поверхностей деталей перед формированием колесной пары — инструментальным контролем параметров шероховатости поверхности по ГОСТ 2789;

- качество упрочнения накатыванием — вырезанием из осей продольных шлифов в шейке,



подступичной, средней части, а также выборочно в местах расположения галтелей. По сечению продольных шлифов определяют твердость;

- прочность соединения бандажа с колесным центром — измерением фактического натяга после снятия бандажа.

7.5 Механические свойства металла колес, осей, колесных центров и бандажей проверяют на вырезанных из них образцах по ГОСТ 30272, ГОСТ 398, ГОСТ 4491 и ГОСТ 10791 при периодических испытаниях колесных пар.

#### **7.6 Дополнительный контроль при типовых испытаниях колесных пар**

7.6.1 Уменьшение фактического натяга (усадку) колесного центра определяют измерением диаметров посадочных поверхностей сопрягаемых деталей в трех плоскостях под углом 120° по всей длине окружности перед установкой и после снятия бандажа, при этом уменьшение натяга должно быть не более предусмотренного в 4.3.2.14.

7.6.2 Изменение расстояния между внутренними торцами ободьев колес от нагрева при торможении колодками о поверхности катания колес определяют расчетным или экспериментальным методом воспроизведением режимов длительных торможений на затяжных спусках и остановочных торможений, следующих за длительными, согласно НД.

7.6.3 Изменение расстояния между внутренними торцами ободьев колес вследствие уменьшения толщины обода (бандажа) из-за износа и ремонтных обточек профиля катания определяют расчетным или экспериментальным методом сравнением деформации колес, имеющих максимальную и минимально допустимую толщину обода (бандажа).

7.6.4 Сопротивление усталости и запас прочности колес, колесных центров с бандажами, качество соединения колес (колесных центров) с осью и качество посадки зубчатого колеса проверяют согласно НД на методы испытаний.

## **8 Транспортирование и хранение**

8.1 Колесные пары при погрузке их на железнодорожную платформу или автомашину располагают симметрично продольной оси платформы (кузова), закрепляя колеса деревянными клиньями, прибитыми к доскам-прокладкам, прикрепленным к полу транспортного средства. Колесные пары прочно крепят к полу отожженной проволокой диаметром 6 мм во избежание возможных ударов колесных пар друг о друга.

8.2 При хранении и транспортировании колесной пары шейки, предступичные части осей и венцы зубчатых колес должны быть покрыты антикоррозийным составом в соответствии с группой защиты 1—2, вариантом защиты В 3—1 по ГОСТ 9.014.

Перед транспортированием шейки осей и зубья зубчатых колес защищают крышками — поясами из деревянных планок, нанизанных на проволоку или веревку или прибитых к металлической или киперной ленте. Зубья зубчатых колес должны быть обернуты влагонепроницаемой бумагой и защищены от повреждения.

Металлическая лента и гвозди не должны касаться шейки оси.

При длительном хранении допускается дополнительно обертывать шейки и зубчатые колеса мешковиной или пергамином.

8.3 Подшипники опоры редуктора должны быть закрыты защитным кожухом, а подшипники рычагов реактивных моментов колесных пар дизель-поездов — обмотаны мешковиной.

8.4 При транспортировании и хранении не допускается:

- сбрасывать колесные пары и их элементы;

- захватывать крюками и цепями подъемных механизмов шейки и подступичные части осей колесных пар;

- хранить колесные пары на земле без установки на рельсы.

8.5 На каждую колесную пару отправитель прикрепляет металлическую или деревянную табличку с выбитыми или нанесенными краской следующими данными:

- наименованием отправителя;
- пунктом назначения,
- датой и номером колесной пары.

В случае поставки колесной пары с буксами на болт крепления передней крышки правой буксы прикрепляют металлическую пластину с выбитым на ней номером колесной пары, если он не выбит на корпусе буксы или передней крышке.

## 9 Гарантии изготовителя

9.1 Изготовитель гарантирует соответствие готовых колесных пар требованиям настоящего стандарта при условии соблюдения правил эксплуатации, транспортирования и хранения.

9.2 Гарантийный срок колесной пары по прочности соединения деталей (оси, колесного центра, колеса) — 10 лет.

Примечание — Гарантия прекращается в случае переконформирования колесной пары.

9.3 Гарантийные сроки деталей колесной пары:

- оси — по ГОСТ 30237;
- бандажей — по ГОСТ 398;
- колесных центров — по ГОСТ 4491;
- цельных колес — по ГОСТ 10791;
- других деталей (зубчатых колес и т. п.) — по НД на соответствующую деталь.

Примечание — Гарантийные сроки исчисляются с момента ввода в эксплуатацию колесной пары.

## 10 Требования безопасности и охрана окружающей среды

10.1 Безопасность труда при осмотре, освидетельствовании и формировании колесных пар обеспечивают в соответствии с требованиями ГОСТ 12.3.002.

10.2 Дополнительные требования безопасности труда, обусловленные особенностями формирования колесных пар, устанавливают в инструкциях по охране труда для рабочих соответствующих профессий, технологической документации на производственные процессы и стандартах предприятий по безопасности труда.

10.3 При проведении работ по формированию колесных пар предусматривают меры защиты работающих и окружающей среды от воздействия опасных и вредных производственных факторов по ГОСТ 12.0.003.

10.4 Концентрации веществ, обладающих вредными свойствами, и уровни опасных и вредных производственных факторов на рабочих местах в производственных помещениях не должны превышать предельно допустимых значений по ГОСТ 12.0.003.

10.5 Технологические участки, являющиеся источником выделения вредных веществ (окраска, очистка, обмывка), располагают в изолированных местах и снабжают вытяжным вентиляционным оборудованием.

ПРИЛОЖЕНИЕ А  
(справочное)**Информация, представляемая заказчиком изготовителю при заказе колесной пары**  
(соответствует разделу 3 ИСО 1005-7—82)

При заказе колесной пары заказчик указывает:

- характеристику колесной пары (рисунки 1, 2, 3, 4):
  - а) назначение тягового подвижного состава,
  - б) сведения о конструкционной скорости колесной пары (например,  $V \leq 100$  км/ч;  $100$  км/ч  $< V \leq 120$  км/ч;  $120$  км/ч  $< V \leq 160$  км/ч;  $160$  км/ч  $< V \leq 200$  км/ч),
  - в) номинальную статическую нагрузку от колесной пары на рельсы и допустимые ее отклонения;
    - детали, монтируемые на оси (4.2 и 4.3 настоящего стандарта);
    - требования к упрочняющей накатке с указанием накатываемых частей оси (подступичная часть колеса, место посадки зубчатого колеса и др.) — по ГОСТ 30237;
    - требования к чистоте поверхностей буксовых шеек оси под подшипники скольжения или качения, шеек оси для подшипников тягового двигателя или подшипников осевого привода;
      - способ установки деталей колесной пары (5.2 и 5.3) на оси;
      - при прессовом способе формирования — значение натяга в соединении оси со ступицей, диапазон усилий запрессовки (5.3.2 и таблица 1), тип применяемого покрытия (5.2.4);
      - при тепловом способе формирования — значение натяга в соединении оси со ступицей и контрольной осевой нагрузкой (5.2.3, 5.2.6);
    - требования к профилю катания (4.4.2) и качеству обработки поверхностей катания (4.4.7);
    - места маркировки (4.4.16 и рисунок 5);
    - операции контроля (таблица 2);
    - электрическое сопротивление (4.4.14) и метод его измерения;
    - тип балансировки и допустимый дисбаланс (4.3.2.13, 4.3.4.2, 4.4.10, 5.1.2);
    - режимы торможения (5.2.2);
    - требования к лакокрасочным покрытиям (4.4.13) и другим средствам защиты от коррозии (5.2.4);
    - необходимые изменения в конструкции (6.4.1);
    - дополнительные требования (4.4.19).

Ключевые слова: тяговый подвижной состав, колея 1520 мм, колесные пары, колесо (ходовое), ось, колесный центр, бандаж, бандажное кольцо, зубчатое колесо, обод колеса, ступица колеса, технические требования, формирование колесной пары, маркировка, правила приемки, методы контроля, гарантии изготовителя, требования безопасности, охрана окружающей среды

---

Редактор *В.Н. Копысов*  
Технический редактор *Л.А. Гусева*  
Корректор *М.И. Перишина*  
Компьютерная верстка *И.А. Налейкиной*

Подписано в печать 14.04.2006. Формат 60 × 84<sup>1</sup>/<sub>8</sub>. Бумага офсетная. Гарнитура Таймс.  
Печать офсетная. Усл. печ.л. 2,32. Уч.-изд.л. 2,15. Тираж 53 экз. Зак. 265. С 2716.

---

ФГУП «Стандартинформ», 123995 Москва, Гранатный пер., 4.  
[www.gostinfo.ru](http://www.gostinfo.ru) [info@gostinfo.ru](mailto:info@gostinfo.ru)

Набрано во ФГУП «Стандартинформ» на ПЭВМ.

Отпечатано в филиале ФГУП «Стандартинформ» — тип. «Московский печатник», 105062 Москва, Лялин пер., 6.

**Изменение № 1 ГОСТ 11018—2000 Тяговый подвижной состав железных дорог колеи 1520 мм. Колесные пары. Общие технические условия**

**Принято Межгосударственным советом по стандартизации, метрологии и сертификации (протокол № 34 от 11.12.2008)**

**Зарегистрировано Бюро по стандартам МГС № 5816**

**За принятие изменения проголосовали национальные органы по стандартизации следующих государств: AZ, BY, KZ, KG, MD, RU, TJ, UZ [коды альфа-2 по МК (ИСО 3166) 004]**

**Дату введения в действие настоящего изменения устанавливают указанные национальные органы по стандартизации \***

Пункт 1.1. Первый абзац после слов «локомотивов и» дополнить словами: «Моторным колесным парам».

Раздел 2. Наименование ГОСТ 12.0.003—74. Заменить слово: «Опасные» на «Опасные и»;

заменить ссылки: ГОСТ 3225—80 на ГОСТ 3225—80\*\*; ГОСТ 10791—89 (ИСО 1005-6—82) на ГОСТ 10791—2004;

исключить ссылку на ГОСТ 19200—80 и наименование;

дополнить ссылками:

«ГОСТ 1129—93\* Масло подсолнечное. Технические условия

ГОСТ 5791—81 Масло льняное техническое. Технические условия

ГОСТ 7931—76 Олифа натуральная. Технические условия

ГОСТ 30803—2002/ГОСТ Р 51175—98 Колеса зубчатые тяговых передач тягового подвижного состава магистральных железных дорог. Технические условия

ГОСТ 30893.1—2002 (ИСО 2768-1—89) Основные нормы взаимозаменяемости. Общие допуски. Предельные отклонения линейных и угловых размеров с неуказанными допусками»;

---

\* Дата введения в действие на территории Российской Федерации — 2009—07—01.

*(Продолжение см. с. 88)*

дополнить сносками:

«\* На территории Российской Федерации действует ГОСТ Р 52465—2005.

\*\* На территории Российской Федерации действует ГОСТ Р 52366—2005».

Раздел 3. Термин **«колесо (ходовое)»**. Определение изложить в новой редакции: «Цельная деталь или сборочная единица, состоящая из колесного центра с бандажом и закрепляющим его бандажным кольцом»;

термин **«несплошность»** и определение исключить;

термин **«формирование колесной пары»**. Определение изложить в новой редакции: «Технологический процесс установки методом тепловой или прессовой посадки на ось колес, зубчатого колеса и других деталей»;

дополнить термином и определением:

**«фреттинг-коррозия:** Физико-химический процесс, разновидность коррозии металла в местах контакта плотно сжатых или катящихся одна по другой деталей, если в результате деформации их поверхностей возникают микроскопические смещения сдвига в условиях воздействия коррозионной среды, например, воздуха».

Пункт 4.1. Второй абзац. Исключить слова: «Осмотр, освидетельствование и».

Пункт 4.2. Пятый, последний абзацы. Заменить слова: «подшипников тягового двигателя» на «опорно-осевых подшипников тягового двигателя»;

шестой — восьмой абзацы изложить в новой редакции:

«двух колес (ходовых):

- цельных (катаных, штампованных, кованных, литых);

- составных: колесных центров (катаных, штампованных, кованных, литых дисковых, коробчатых или спицевых, или с упругими элементами), в том числе с удлиненной ступицей, предназначенной для посадки на нее деталей, бандажей и закрепляющих их бандажных колец».

Пункт 4.3. Последний абзац изложить в новой редакции:

«- зубчатые колеса — ГОСТ 30803»;

дополнить абзацем:

«- катаные и штампованные колесные центры и другие детали колесной пары — нормативной документации (далее — НД), утвержденной в установленном порядке, и требованиям настоящего стандарта».

Подпункт 4.3.1.1. Заменить обозначение:  $Ra \leq 10$  мкм на  $Ra \leq 6,3$  мкм.

Подпункт 4.3.1.2. Первый абзац после слов «непостоянства диаметра» дополнить знаком сноски: \*\*;

пункт дополнить сноской:

«\*\* Здесь и далее допускается вместо непостоянства диаметра в поперечном сечении измерять отклонение от круглости, вместо непостоянства диаметра в продольном сечении измерять профиль продольного сечения. Допуск круглости и профиля продольного сечения должен быть 0,5 значения допуска непостоянства диаметра в поперечном или продольном сечении»;

пятый абзац. Исключить слова: «с учетом требований 4.3.2»;

дополнить абзацем (после пятого):

«- предподступичных частей под упорные кольца подшипников букс не более 0,03 мм».

Подпункт 4.3.2.3. Заменить слова: «способе» на «методе» (2 раза), «напрессовку» на «посадку».

Подпункты 4.3.2.4 (третий абзац), 4.3.2.14, пункт 7.3.11. Заменить слово: «насадки» на «посадки».

Подпункт 4.3.2.6 после слова «перед» дополнить словом: «их»;

заменить слово: «напрессовка» на «посадка» (2 раза).

Подпункт 4.3.2.8 изложить в новой редакции:

«4.3.2.8 Радиусы сопряжения элементов профиля выточки бандажа под бандажное кольцо должны быть не менее 2,5 мм, радиус сопряжения посадочной поверхности и упорного бурта должен быть не менее 1,5 мм. Параметр шероховатости поверхностей выточки под бандажное кольцо и под упорный бурт должен быть  $Ra \leq 10$  мкм. На кромках выточки под бандажное кольцо, выходящих на внутреннюю посадочную поверхность бандажа и упорного бурта с двух сторон, должны быть фаски размером 1,5 мм под углом 45°. Допускается вместо фасок кромки скруглять радиусом 2 мм».

Подпункт 4.3.2.9. Заменить ссылку: 4.2.2.4 на 4.3.2.4.

Подпункт 4.3.2.11 изложить в новой редакции:

«4.3.2.11 Колесные центры и цельные колеса должны быть подвергнуты ультразвуковому контролю по ГОСТ 4491 и ГОСТ 10791».

Подпункт 4.3.2.12. Заменить слова: «конструкторской документацией (далее — КД)» на «требованиями НД».

Подпункт 4.3.2.13. Заменить слова: «свыше 100 км/ч» на «свыше 100 до 160 км/ч (до 130 км/ч — для МВПС)»;

после слов «не более 12,5 кг · см» изложить в новой редакции: «Место расположения неуравновешенной массы должно быть отмечено на ободе колесного центра маркировкой цифрой «0» высотой от 8 до 10 мм».

*(Продолжение см. с. 90)*

*(Продолжение Изменения № 1 к ГОСТ 11018—2000)*

Подпункты 4.3.2.14, 4.3.3.1 (2 раза), подразделы 5.2 и 5.3 (по всему тексту), пункт 7.3.10 (2 раза), приложение А (перечисление в) (3 раза).  
Заменить слово: «способ» на «метод».

Подпункт 4.3.2.15 изложить в новой редакции:

«4.3.2.15 Температура нагрева бандажа перед посадкой на обод колесного центра должна быть от 220 °С до 270 °С. Контроль температуры осуществляют приборами, позволяющими контролировать ее значение в процессе нагрева, регистрировать на сохраняемом носителе информации график изменения температуры (диаграмму нагрева) бандажа во времени, а также автоматически отключать нагреватель при превышении ее допустимого значения».

Подпункт 4.3.2.16. Заменить значение: « $49 \cdot 10^4$  Н (50 тс)» на «от  $44 \cdot 10^4$  до  $49 \cdot 10^4$  Н (от 45 до 50 тс)»;

после слов «не ниже 100 °С» изложить в новой редакции: «После обжатия бурта бандажное кольцо должно быть плотно зажато в выточке без зазора по торцу. Допускается зазор между торцами кольца не более 2 мм».

Подпункты 4.3.2.17, 4.3.2.18 изложить в новой редакции:

«4.3.2.17 Для создания мерной базы прижимной бурт бандажа после окончания обжатия должен быть обработан на длине  $(7 \pm 1)$  мм от торца до действительного наружного (посадочного) диаметра обода колесного центра с предельными отклонениями  $\pm 0,2$  мм.

4.3.2.18 На наружных торцах бандажа и обода колесного центра после посадки бандажа на прямой по радиусу колеса наносят контрольные отметки для контроля проворота бандажа на колесном центре в эксплуатации. Контрольные отметки на бандаже в виде 4—5 кернов глубиной от 1,5 до 2,0 мм наносят на расстоянии от 10 до 15 мм от кромки упорного бурта бандажа и располагают на длине от 24 до 30 мм равными интервалами между кернами. Контрольную отметку на ободе колесного центра глубиной до 1,0 мм и длиной от 10 до 20 мм наносят притупленным инструментом».

Пункт 4.3.4 изложить в новой редакции:

«4.3.4 Детали и узлы колесной пары, опирающиеся на ось, ступицы колес, колесных центров или зубчатых колес с возможностью относительного вращения или (и) перемещения и требующие для их демонтажа расформирования колесной пары, должны соответствовать требованиям настоящего стандарта».

Подпункты 4.3.4.1, 4.3.4.2 исключить.

Пункт 4.4.1. Четвертый абзац изложить в новой редакции:

«С — по согласованной конструкторской документации (далее — КД)».

*(Продолжение см. с. 91)*



Пункт 4.4.2 дополнить абзацем:

«Отклонения остальных размеров — по 14-му качеству ГОСТ 30893.1».

Пункт 4.4.3 дополнить абзацем:

«Разность диаметров колес у одной колесной пары в плоскости круга катания должна быть не более 0,5 мм».

Пункт 4.4.9. Второй абзац изложить в новой редакции:

«При использовании в производстве колесных пар в качестве базы середины оси (рисунок 2, база *K*) допуск симметричности *T* расстояния между внутренними торцами ободьев колес должен быть равен значению поля допуска на размер *A*»;

дополнить абзацем:

«Толщина прижимного бурта при обточке внутренних торцев бандажей должна быть не менее 6 мм».

Пункт 4.4.10. Заменить слова: «подвергают статической балансировке» на «подвергают проверке на остаточный статический дисбаланс»;

после слов «не более 25 кг · см» изложить в новой редакции: «Допускается для колесных пар значение остаточного статического дисбаланса обеспечивать при их формировании с учетом 5.1.2. Допускается проверку на остаточный статический дисбаланс колесных пар заменять проверкой на остаточный динамический дисбаланс».

Пункт 4.4.11. Первый абзац. Заменить слова: «динамической балансировке» на «проверке на остаточный динамический дисбаланс»;

второй, третий абзацы. Заменить слова: «динамический дисбаланс» на «значение остаточного динамического дисбаланса»;

примечание исключить.

Пункт 4.4.12 изложить в новой редакции:

«4.4.12 Колесную пару, на которой зубчатое колесо закреплено на подшинниковой опоре, установленной на тяговом электродвигателе, и передача крутящего момента осуществляется посредством полого вала, имеющего возможность относительного перемещения в продольном и поперечном направлениях относительно оси, подвергают проверке на остаточный динамический дисбаланс при фиксации подшинниковой опоры с зубчатым колесом в среднем положении относительно оси. Значение остаточного динамического дисбаланса — по 4.4.11.

Допускается такую колесную пару подвергать проверке на остаточный статический дисбаланс, значение которого обеспечивать отдельно по составляющим элементам колесной пары при ее формировании с учетом 5.1.2.

Суммарное значение остаточного статического дисбаланса колесной пары ТПС с конструкционной скоростью  $V_k$  должно быть, кг · см, не более:

25 — при  $120 \text{ км/ч} < V_k \leq 160 \text{ км/ч}$ ;

15 — при  $160 \text{ км/ч} < V_k \leq 200 \text{ км/ч}$ .

Пункты 4.4.15, 6.2.1. Заменить слова: «технический паспорт» (4 раза) и «паспорт» (3 раза) на «формуляр или технический паспорт».

Пункт 4.4.16 после слов «с рисунком 5» изложить в новой редакции: «При одностороннем приводе правым торцом считают торец оси со стороны зубчатого колеса. При двустороннем приводе маркировку и клеймение выполняют на любом свободном для клеймения и маркировки торце. В дальнейшем торец с маркировкой и клеймением считают правым. Маркировку и клеймение колесных пар МВПС выполняют в соответствии с ГОСТ 30237»;

дополнить абзацем:

«При установлении обязательной сертификации колесные пары маркируют знаком соответствия (обращения на рынке) в местах, где размещают клейма, относящиеся к ремонту колесной пары, а также в формуляре или техническом паспорте. Если конструктивные особенности колесной пары не позволяют выполнить маркировку знака соответствия (обращения на рынке) на торце оси, знак соответствия (обращения на рынке) ставят на другую поверхность, указанную в КД или только в формуляре (техническом паспорте)»;

рисунок 5. Подрисуночная надпись. Позицию 6 изложить в новой редакции:

«6 — обозначение метода формирования колесной пары (ФТ — тепловой, Ф — прессовый, ТК — комбинированный при тепловом методе посадки колеса (колесного центра) и прессовом методе посадки зубчатого колеса на ось, ТЗ — комбинированный при тепловом методе посадки зубчатого колеса и прессовом методе посадки колеса (колесного центра) на ось)».

Пункт 4.4.17 после слова «ТПС» дополнить словами: «при эксплуатации».

Пункты 5.1.1, 5.1.2 изложить в новой редакции:

«5.1.1 Колесную пару формируют тепловым, прессовым или комбинированным методом.

5.1.2 Для колесных пар ТПС с конструкционной скоростью свыше 100 км/ч неуравновешенные массы колесных центров рекомендуется располагать в одной плоскости по одну сторону оси».

Пункт 5.1.3 после слов «(колесного центра)» дополнить словами: «и зубчатого колеса (ступицы зубчатого колеса)».

*(Продолжение Изменения № 1 к ГОСТ 11018—2000)*

Пункт 5.2.3 изложить в новой редакции:

«5.2.3 Значение натяга при тепловом методе посадки должно быть: для ступиц колесных центров и колес — от  $0,85 \cdot 10^{-3}$  до  $1,4 \cdot 10^{-3}$  диаметра сопрягаемых деталей;

для ступиц зубчатых колес — от  $0,5 \cdot 10^{-3}$  до  $1,0 \cdot 10^{-3}$  диаметра сопрягаемых деталей».

Пункт 5.2.4 дополнить абзацем:

«В качестве антикоррозионного покрытия посадочных поверхностей оси может быть использована натуральная олифа по ГОСТ 7931 или термически обработанное растительное масло (подсолнечное по ГОСТ 1129 или льняное по ГОСТ 5791) и другие антикоррозионные покрытия, выдержавшие испытания на устойчивость к фреттинг-коррозии сопрягаемых деталей и не снижающие усталостную прочность оси».

Пункт 5.2.6. Последний абзац исключить;

дополнить абзацами:

«По согласованию с заказчиком допускается увеличение контрольной осевой нагрузки при проверке прочности соединения на сдвиг с учетом требований 5.2.3.

Допускается проверка посадки зубчатого колеса на удлиненную ступицу колесного центра контрольным моментом  $(123 \pm 10)$  кН·м [ $(12,5 \pm 1)$  тс·м] на квадрат каждые 100 мм диаметра удлиненной ступицы колесного центра.

Сдвиг или проворот в соединении не допускается».

Пункт 5.3.2 изложить в новой редакции:

«5.3.2 Рекомендуемое значение натяга при прессовом методе посадки — от  $0,9 \cdot 10^{-3}$  до  $1,5 \cdot 10^{-3}$  диаметра сопрягаемых деталей с учетом обеспечения конечных усилий запрессовки по 5.3.5».

Пункт 5.3.4. Второй абзац после слов «не менее 1:2,» изложить в новой редакции: «по высоте диаграммы 1 мм должен соответствовать усилию не более 25 кН (2,5 тс)».

Пункт 5.3.5. Заменить слова: «указанными в таблице 1» на «которые должны соответствовать указанным в таблице 1»;

таблица 1. Заменить значения: 392 — 540 (40 — 55) на 392 — 568 (40 — 58).

Подпункт 5.3.6.8 изложить в новой редакции:

«5.3.6.8 Если конечное усилие запрессовки до 10 % меньше или больше предельного значения диапазона, определенного в таблице 1 (без учета допускаемого скачкообразного повышения усилия по 5.3.6.1), изготовитель в присутствии заказчика должен провести проверку прессовой посадки трехкратным приложением контрольной осевой нагрузки в обратном направлении от усилия запрессовки. Для проверки уменьшенного

*(Продолжение см. с. 94)*

конечного усилия запрессовки контрольная осевая нагрузка должна быть равна 1,2 фактического усилия запрессовки. Для проверки увеличенного усилия запрессовки контрольная осевая нагрузка должна соответствовать максимальному усилию запрессовки по таблице 1».

Пункт 6.1. Таблица 2. Параметр «Наличие дефектов в металле: ультразвуковой контроль». Графу «приемо-сдаточных» изложить в новой редакции: «4.3.1.5, 4.3.2.11 (для цельных колес), 4.3.2.12»; графу «периодических» изложить в новой редакции: «4.3.2.11 (для колесных центров)»; графу «Метод испытаний» дополнить ссылкой: 7.3.7;

«магнитная дефектоскопия». Графа «периодических». Исключить ссылку: 7.3.7; графу «Метод испытаний» дополнить ссылкой: 7.3.7;

параметр «Дисбаланс: статический». Графа «Пункт стандарта, содержащий требования, которые проверяют при испытаниях». Исключить ссылку: 4.3.4.2.

Пункт 7.3.5 перед словом «трех» дополнить словами: «не менее».

Пункт 7.3.6 дополнить словами: «Предельные отклонения на размеры шаблона  $\pm 0,1$  мм. В допускаемый зазор между шаблоном и профилем обода колеса не должен проходить щуп толщиной более 0,5 мм по поверхности катания и толщине гребня, 1 мм — по высоте гребня, при этом шаблон должен быть прижат к внутреннему торцу бандажа (обода колеса)».

Пункт 7.3.8 изложить в новой редакции:

«7.3.8 Проверку на остаточный динамический и статический дисбаланс колесной пары проводят в соответствии с требованиями НД.

При проверке на остаточный динамический дисбаланс стенд, на который устанавливают колесную пару, должен обеспечивать регистрацию дисбаланса не менее 0,2 максимального значения, установленного требованиями настоящего стандарта».

Пункт 7.3.10. Третий абзац изложить в новой редакции:

«- тепловом методе посадки — трехкратным приложением к соединению регламентированной контрольной осевой (сдвигающей) нагрузки или контрольным моментом (на проворот) по 5.2.6 с записью диаграммы нагружения».

Пункт 7.3.12. Заменить слова: «поверхностями катания» на «ободьями».