



ГОСУДАРСТВЕННЫЙ СТАНДАРТ
СОЮЗА ССР

РЕПРОГРАФИЯ. МИКРОГРАФИЯ

**КОРОБКИ ДЛЯ РУЛОННЫХ
МИКРОФИЛЬМОВ**

ОСНОВНЫЕ РАЗМЕРЫ И ТЕХНИЧЕСКИЕ ТРЕБОВАНИЯ

ГОСТ 13.1.505—76
(СТ СЭВ 3221—88)

Издание официальное

БЗ 11—97

ИПК ИЗДАТЕЛЬСТВО СТАНДАРТОВ
Москва

Репрография. Микрография
КОРОБКИ ДЛЯ РУЛОННЫХ МИКРОФИЛЬМОВ

ГОСТ
13.1.505—76*

Основные размеры и технические требования

(СТ СЭВ 3221—88)

Reprography. Micrography. Boxes for microfilm in roll.
Main sizes and technical requirements

Взамен
ГОСТ 13.605—72

ОКП 42 6432 0008

Постановлением Государственного комитета стандартов Совета Министров СССР от 26 мая 1976 г. № 1305 срок введения установлен

с 01.07.77

Постановлением Госстандарта от 24.10.89 № 3169 снято ограничение срока действия

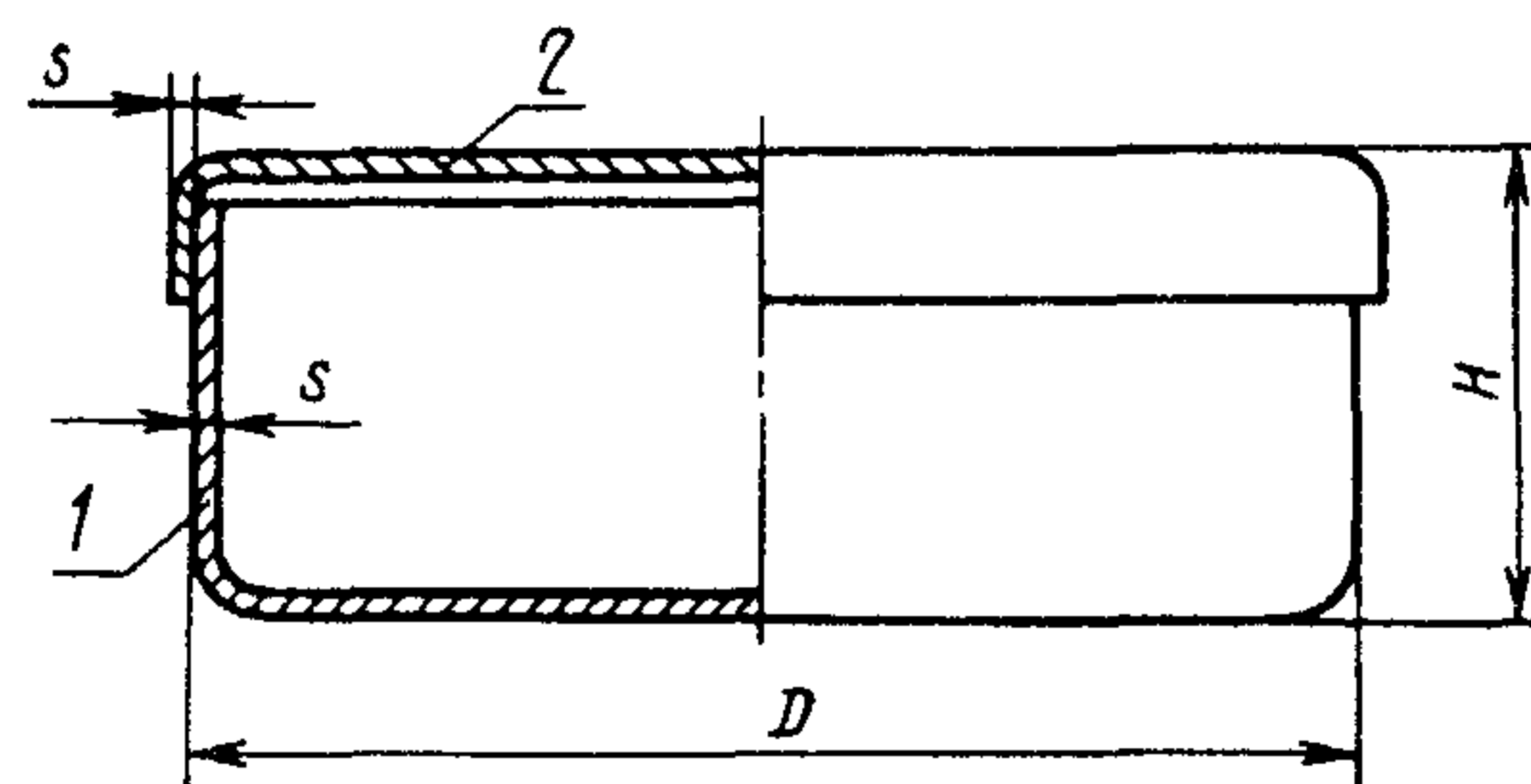
1. Настоящий стандарт распространяется на коробки, предназначенные для хранения рулонных микрофильмов на катушках и без них.

Стандарт не распространяется на коробки для хранения неэкспонированной пленки и коробки, предназначенные для хранения и транспортирования микрофильмов страхового фонда.

Стандарт полностью соответствует СТ СЭВ 3221—88.

(Измененная редакция, Изм. № 1, 2).

2. Основные размеры должны соответствовать приведенным на чертеже и в таблице.



1 — корпус; 2 — крышка

Ширина микрофильма, мм	Длина микрофильма, м, не более	<i>H</i>	<i>D</i>	<i>S</i> мм, не более
		мм		
16	10	23	50	1
	30		100	
35	4	42	35	
	10		50	
	15		80	
	30		100	
70	30	78	100	

Издание официальное

Перепечатка воспрещена

★

* Переиздание (апрель 1998 г.) с Изменениями № 1, 2, утвержденными в январе 1982 г., октябре 1989 г. (ИУС 4—82, 1—90)

© Издательство стандартов, 1976

© ИПК Издательство стандартов, 1998

Условное обозначение коробки должно состоять из значений ширины, предельной длины микрофильма и обозначения настоящего стандарта.

Пример условного обозначения коробки для 35-мм рулонного микрофильма длиной не более 10 м:

Коробка 35 × 10 ГОСТ 13.1.505—76

(Измененная редакция, Изм. № 1).

3. Материалы, используемые для изготовления коробок, должны быть несгораемыми, не подверженными коррозии, светонепроницаемыми и химически нейтральными к микрофильмам, т. е. не должны выделять веществ, являющихся питательной средой для микроорганизмов (плесени, грибков).

Коробки из пластмассы не должны содержать остаточных пластификаторов и перекисей.

(Измененная редакция, Изм. № 1, 2).

4. Наружные и внутренние поверхности коробок должны быть чистыми и ровными. На поверхности коробок не допускаются острые кромки и заусенцы.

(Измененная редакция, Изм. № 1).

5—10. **(Исключены, Изм. № 1).**

ПРИЛОЖЕНИЯ 1 и 2. (Исключены, Изм. № 1).

Редактор *Р.Г. Говердовская*
Технический редактор *В.Н. Прусакова*
Корректор *М.С. Кабашова*
Компьютерная верстка *В.И. Грищенко*

Изд. лиц. №021007 от 10.08.95. Сдано в набор 21.04.98. Подписано в печать 03.06.98. Усл. печ. л. 0,47.
Уч.-изд. л. 0,25. Тираж 132 экз. С652 Зак. 439.

ИПК Издательство стандартов, 107076, Москва, Колодезный пер., 14.
Набрано в Издательстве на ПЭВМ
Филиал ИПК Издательство стандартов — тип. "Московский печатник", Москва, Лялин пер., 6.
Плр № 080102