



**ГОСУДАРСТВЕННЫЙ СТАНДАРТ
СОЮЗА ССР**

**КИНОКАМЕРЫ ЛЮБИТЕЛЬСКИЕ.
СОЕДИНЕНИЕ РЕЗЬБОВОЕ ОБЪЕКТИВА
С КАМЕРОЙ**

ОСНОВНЫЕ И ПРИСОЕДИНИТЕЛЬНЫЕ РАЗМЕРЫ

ГОСТ 10311-75

Издание официальное

Цена 1 коп.

**ГОСУДАРСТВЕННЫЙ КОМИТЕТ СТАНДАРТОВ
СОВЕТА МИНИСТРОВ СССР
Москва**

**КИНОКАМЕРЫ ЛЮБИТЕЛЬСКИЕ. СОЕДИНЕНИЕ
РЕЗЬБОВОЕ ОБЪЕКТИВА С КАМЕРОЙ****Основные и присоединительные размеры**

Amateur moule cameras.
Threaded coupling of lens camera.
Basic and coupling dimensions

**ГОСТ
10311—75****Взамен
ГОСТ 10311—62**

Постановлением Государственного комитета стандартов Совета Министров СССР от 4 декабря 1975 г. № 3776 срок действия установлен

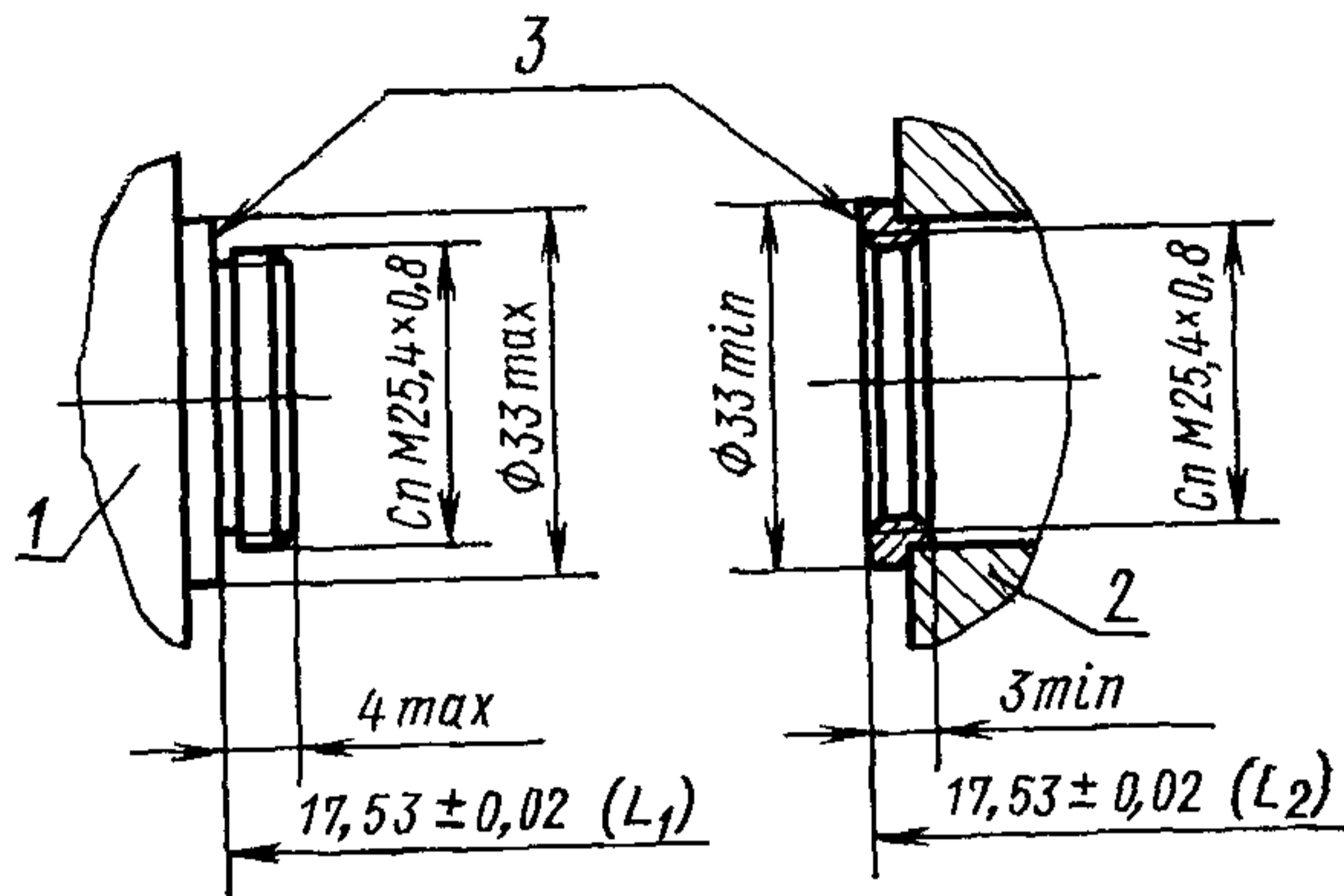
с 01.01.77
до 01.01.82

Несоблюдение стандарта преследуется по закону

1. Настоящий стандарт распространяется на резьбовое соединение сменных объективов с любительскими кинокамерами для 8-мм, 8-мм типа С и 16-мм фильмов.

Стандарт не распространяется на резьбовые соединения несменных объективов, а также на резьбовое соединение сменных объективов с камерами, имеющими зеркальный obturator.

2. Основные размеры соединения должны соответствовать указанным на черт. 1.

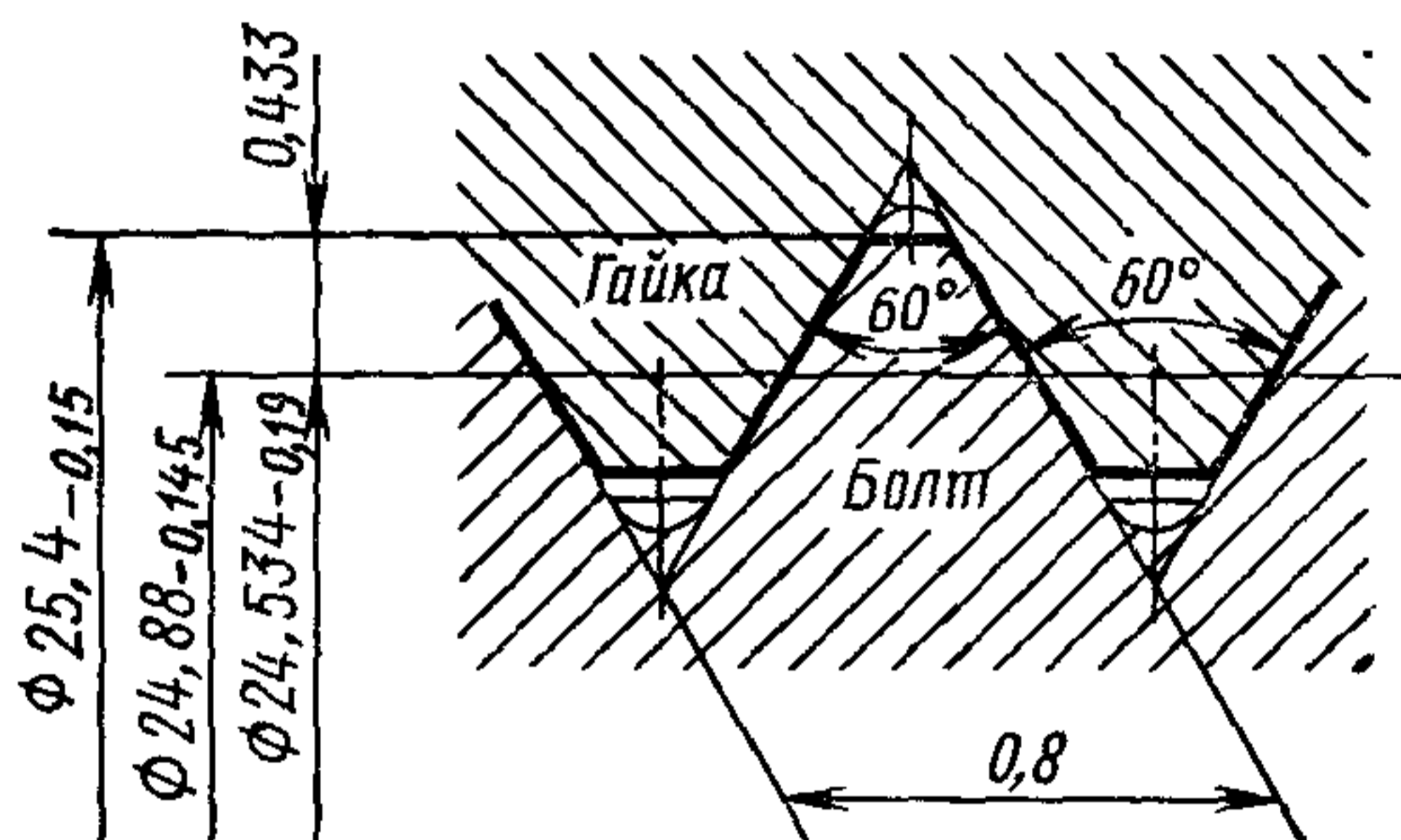


1—объектив, 2—камера, 3—опорный торец

Черт. 1

Примечание. L_1 — рабочий отрезок, L_2 — рабочее расстояние. Чертеж конструкцию не определяет.

3. Размеры специальной метрической резьбы должно соответствовать указанным на черт. 2.



Черт. 2

Примеры условных обозначений:
специальной метрической резьбы диаметром 25,4 мм с шагом 0,8 мм —

$SpM25,4 \times 0,8$ ГОСТ 10311—75

резьбового соединения сменного объектива с кинокамерами с рабочим отрезком 17,53 —

Соединение $SpM25,4 \times 0,8/17,53$ ГОСТ 10311—75

4. Термины, встречающиеся в стандарте, приведены в справочном приложении.

**ТЕРМИНЫ, ВСТРЕЧАЮЩИЕСЯ В СТАНДАРТЕ,
И ИХ ОПРЕДЕЛЕНИЯ**

Рабочий отрезок — расстояние от опорного торца объектива до плоскости изображения (коэффициент преломления среды в пространстве изображения равен единице).

Рабочее расстояние — расстояние от опорного торца до плоскости положения пленки в фильмовом канале кинокамеры (коэффициент преломления среды в пространстве изображения равен единице).



Редактор *Н. Б. Заря*
Технический редактор *В. Н. Малькова*
Корректор *И. Л. Хиниц*

Сдано в наб. 05.01.76 Подп. к печ. 24.02.76 0,25 п. л. Тир. 6000 Цена 1 коп.

Ордена «Знак Почета» Издательство стандартов. Москва, Д-557, Новопресненский пер., 3
Тип. «Московский печатник». Москва, Лялин пер., 6. Зак. 102