



**ГОСУДАРСТВЕННЫЙ СТАНДАРТ
СОЮЗА ССР**

**ПЛЕНКИ ФОТОГРАФИЧЕСКИЕ
ЧЕРНО-БЕЛЫЕ НЕГАТИВНЫЕ**

ТЕХНИЧЕСКИЕ УСЛОВИЯ

ГОСТ 24876—81

Издание официальное

Цена 5 коп.

**ГОСУДАРСТВЕННЫЙ КОМИТЕТ СССР ПО СТАНДАРТАМ
Москва**

**ПЛЕНКИ ФОТОГРАФИЧЕСКИЕ
ЧЕРНО-БЕЛЫЕ НЕГАТИВНЫЕ****Технические условия**Photographic black-white negative films.
Specification**ГОСТ
24876—81**Взамен
ГОСТ 5554—70 в части
черно-белых пленок и
ГОСТ 5.2049—73

ОКП 23 7251

Постановлением Государственного комитета СССР по стандартам от 9 июля 1981 г. № 3321 срок действия установлен**с 01.07.82
в части п. 5.21 с 01.01.83
до 01.07.87****Несоблюдение стандарта преследуется по закону**

Настоящий стандарт распространяется на черно-белые негативные фотографические пленки (далее пленки), предназначенные для съемок в художественной, репортажной и любительской фотографии.

Стандарт полностью соответствует МС ИСО 897—73, МС ИСО 1012—73 в части, касающейся размеров и допусков на размеры листов, МС ИСО 732—75 в части, касающейся намотки и упаковки неперфорированной пленки шириной 61,5 мм.

Показатели технического уровня, установленные настоящим стандартом, предусмотрены для высшей и первой категорий качества.

1. МАРКИ И РАЗМЕРЫ

1.1. Пленки должны изготавливаться марок, указанных в табл. 1.

Издание официальное**Перепечатка воспрещена**

* Переиздание (сентябрь 1985 г.) с Изменением № 1,
утвержденным в апреле 1985 г. (ИУС 7—85).

© Издательство стандартов, 1985

Таблица 1

Марка пленки	Характеристика пленки
Фото-32	Малой светочувствительности, мелкозернистая предназначена для съемок при большой освещенности
Фото-65	Средней светочувствительности предназначена для съемок при средней освещенности
Фото-130	Средней светочувствительности предназначена для съемок при малой освещенности
Фото-250	Высокой светочувствительности предназначена для съемок при очень малой освещенности

1.2. Каждая марка пленки должна изготавливаться трех видов: листовая;

рулонная перфорированная;

рулонная неперфорированная.

1.3. Размеры листовой пленки — по ГОСТ 25831—83.

1.4. Размеры рулонной перфорированной пленки шириной 35 мм должны соответствовать указанным на черт. 1а и в табл. 3.

Таблица 3*

мм				
Количество кадров	Длина пленки (L)*	Ширина заправочного конца (H)	Длина заправочного конца (D)	Длина 100 шагов перфорации
20	1059^{+14}_{-9}	22—24	Не менее 45	$475 \pm 0,4^{**}$
36	1646 ± 17			

* Размер общей длины пленки, включая заправочный и зарядный концы.

** Норма по показателю «длина 100 шагов перфорации» является факультативной до 01.01.87.

1.3; 1.4. (Измененная редакция, Изм. № 1).

1.4а. Размеры рулонной неперфорированной пленки должны соответствовать указанным в табл. 3а.

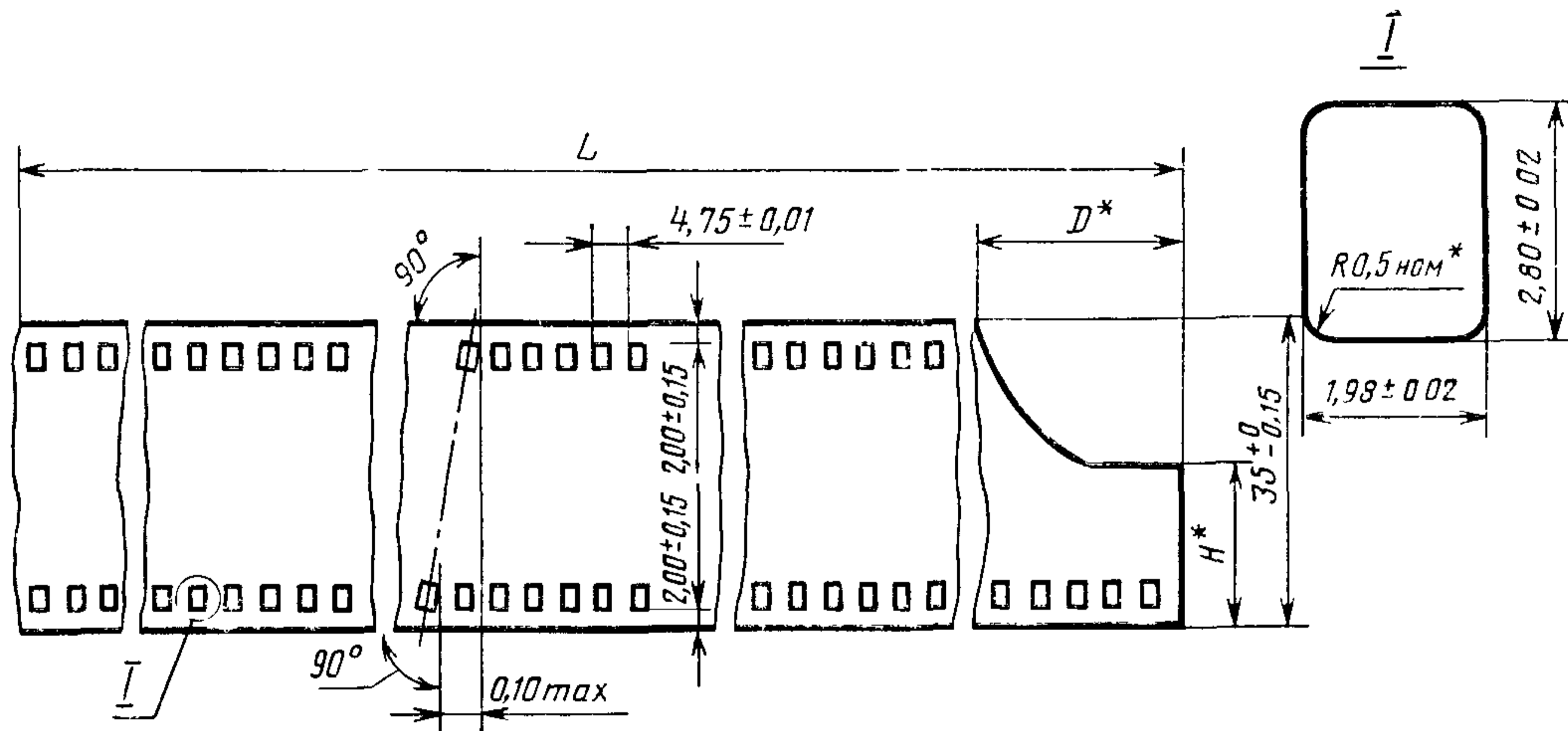
Таблица 3а

Ширина, мм		Длина, м	
Номин	Пред. откл.	Номин.	Пред. откл.
16,000	—0,100	0,450	$\pm 0,010$
		10,000	$\pm 0,100$
61,500	—0,200	0,815	$\pm 0,005$

(Введен дополнительно, Изм. № 1).

1.5. (Исключен, Изм. № 1).

* Табл. 2 исключена, Изм. № 1.



* Размер обеспечивается инструментом

** Формы заправочных и зарядных концов обеспечиваются оборудованием.

Черт. 1а*

* Черт. 1—3 исключены, Изм № 1.

1.6. Код для каждого вида пленки по Общесоюзному классификатору промышленной и сельскохозяйственной продукции (ОКП) должен соответствовать указанному в табл. 4 и 5.

(Измененная редакция, Изм. № 1).

Таблица 4

Вид пленки	Формат, см	Код ОКП пленок			
		Фото-32	Фото-65	Фото-130	Фото 250
Листовая	9×12	23 7251 1159	23 7251 1359	23 7251 1559	23 7251 1759
	10×15	23 7251 1162	23 7251 1362	23 7251 1562	23 7251 1762
	13×18	23 7251 1165	23 7251 1365	23 7251 1565	23 7251 1765
	18×24	23 7251 1194	23 7251 1394	23 7251 1594	23 7251 1794
	24×30	23 7251 1172	23 7251 1372	23 7251 1572	23 7251 1772
	30×40	23 7251 1176	23 7251 1376	23 7251 1576	23 7251 1776

Таблица 5

Вид пленки	Ширина пленки, мм	Длина пленки, м	Количество кадров	Код ОКП							
				Фото-32		Фото 65		Фото-130		Фото-250	
Рулонная перфорированная	35	1,059	20	23 7251	1135 03	23 7251	1335 00	23 7251	1535 05	23 7251	1735 10
		1,646	36	23 7251	1103 00	23 7251	1306 06	23 7251	1506 10	23 7251	1706 04
Рулонная неперфорированная	16 61,5	0,450	—	23 7251	1101 05	23 7251	1301 10	23 7251	1501 04	23 7251	1701 09
		10,000	—	23 7251	1105 01	23 7251	1305 06	23 7251	1505 06	23 7251	1705 05
		0,815	—	23 7251	1112 02	23 7251	1312 07	23 7251	1512 01	23 7251	1712 06

2. ТЕХНИЧЕСКИЕ ТРЕБОВАНИЯ

2.1. Черно-белые негативные фотопленки должны изготавливаться в соответствии с требованиями настоящего стандарта по технологическим регламентам, утвержденным в установленном порядке.

2.2. Пленки должны изготавливаться на триацетатцеллюлозной основе. Толщина основы пленок должна быть:

0,14—0,20 мм для листовой пленки;

0,11—0,15 мм для рулонных пленок шириной 16 и 35 мм;

0,09—0,11 мм для рулонной пленки шириной 61,5 мм.

2.3. Листовая пленка должна изготавливаться на подкрашенной противоореальной основе с оптической плотностью $0,17 \pm 0,02$ или $0,25 \pm 0,05$.

2.4. Рулонные пленки шириной 16 и 35 мм должны изготавливаться на подкрашенной противоореальной основе с оптической плотностью $0,25 \pm 0,03$.

2.5. Рулонная пленка шириной 61,5 мм должна изготавливаться на бесцветной основе с оптической плотностью не более 0,05.

На основу должен быть нанесен противоскручивающий противоореальный слой с окраской, исчезающей в процессе химико-фотографической обработки.

2.6. На эмульсионный слой пленки должен быть нанесен защитный слой.

2.7. По фотографическим показателям пленки должны соответствовать требованиям, указанным в табл. 6.

(Измененная редакция, Изм. № 1).

Таблица 6

Наименование показателя	Норма для пленки					
	Фото-32		Фото 65		Фото 130	Фото 250
	высшая категория качества	первая категория качества	высшая категория качества	первая категория качества	высшая категория качества	высшая категория качества
1. Номинальная светочувствительность, ед. ГОСТ 10691 2—73	32	32	65	65	130	250
2. Общая светочувствительность, ед. ГОСТ 10691 2—73 при $q=0,62$	От 22 до 45 включ	От 22 до 45 включ	Св 45 до 90 включ	Св 45 до 90 включ	Св 90 до 140 включ	Св 140 до 350 включ
3. Эффективная светочувствительность $S_{эф}$, %, к общей светочувствительности за светофильтрами, не менее:						
ЖС-18	45	45	45	45	45	50
ОС-14	15	15	20	20	20	20
КС-14, не более	2,0	2,0	2,0	2,0	2,0	3—8

Продолжение табл. 6

Наименование показателя	Норма для пленки					
	Фото 32		Фото-65		Фото-130	Фото 250
	высшая категория качества	первая категория качества	высшая категория качества	первая категория качества	высшая категория качества	высшая категория качества
4. Оптическая плотность вуали D_0 , не более	0,02	0,04	0,04	0,05	0,06	0,08
5. Фотографическая широта, L , не менее	1,5	1,5	1,5	1,5	1,5	1,5
6. Время проявления для получения среднего градиента $0,62 t_{пр.}$, мин	4—8	4—8	4—8	4—8	6—9	6—9
7. Средний градиент q (наибольшее значение)	0,8— 1,1	0,8— 1,1	0,8— 1,1	0,8— 1,1	0,8— 1,1	0,8— 1,1
8. Оптическая плотность вуали при проявлении до наибольшего значения среднего градиента, не более	0,08	0,08	0,10	0,10	0,12	0,16
9. Коэффициент передачи модуляции для пространственной частоты 30 мм^{-1} ; T_y не менее	0,60	0,60	0,60	0,60	0,50	0,50
10. Средняя квадратическая гранулярность ($1000 \cdot \sigma_D$), не более	40	40	45	45	50	55
11. Разрешающая способность, R , лин/мм, не менее	140	135	110	110	100	90

2.8. Температура деформации эмульсионного слоя пленки должна быть не менее 35°C .

2.9. Линии обреза пленки и контуры вырубки перфорационных отверстий должны быть чистыми и ровными, без надрывов и заусенцев.

2.10. Эмульсионный, защитный и противоскручивающий слои пленок не должны плавиться или отставать от основы при химико-фотографической обработке.

2.11. Пленки после химико-фотографической обработки не должны иметь черных и белых точек, полос, пятен, царапин, следов электрических разрядов и других дефектов, влияющих на качество изображения.

2.12. Пленки по безопасности должны удовлетворять требованиям ГОСТ 8449—79.

3. ПРАВИЛА ПРИЕМКИ

3.1. Пленку принимают партиями. Партией считают количество пленки, изготовленное из эмульсии одного номера и оформленное одним документом о качестве, содержащим:

- наименование предприятия-изготовителя и его товарный знак;
- наименование пленки, ее марку и вид;
- номер партии;
- количество пленки в партии;
- изображение государственного Знака качества по ГОСТ 1.9—67 для продукции высшей категории качества;
- срок (месяц, год), до которого должна быть обработана пленка;
- результаты проведенных испытаний или подтверждение о соответствии качества продукции требованиям настоящего стандарта;
- обозначение настоящего стандарта.

(Измененная редакция, Изм. № 1).

3.2. Для проверки соответствия пленки требованиям настоящего стандарта проводят приемо-сдаточные и периодические испытания.

3.3. Приемо-сдаточные испытания на соответствие пленки требованиям разд. 1 и 2, кроме длины 100 шагов перфорации п. 2.7 (подпункты 3, 9 и 10) и п. 2.8, а также пп. 5.5; 5.10—5.13; 5.15; 5.16 проводят на:

- 8 рулонах 61,5-мм пленки;
- 8 рулонах 35-мм пленки;
- 13 рулонах 16-мм пленки длиной 0,45 м;
- 6 рулонах 16-мм пленки длиной 10 м;
- 2 коробках листовой пленки.

3.4. Периодические испытания проводят на пленке, прошедшей приемо-сдаточные испытания.

Проверке на соответствие пленки требованиям п. 2.7 (подпунктов 3, 9 и 10) и п. 2.8 подвергают:

- 3 рулона 61,5-мм пленки;
- 3 рулона 35-мм пленки;
- 5 рулонов 16-мм пленки длиной 0,45 м;
- 1 рулон 16-мм пленки длиной 10 м;
- 1 коробку листовой пленки.

Проверке на соответствие пленки требованиям пп. 5.7; 5.17—5.19 подвергают 5% ящиков, но не менее одного.

Периодичность проверки п. 2.7 (подпункт 3) и п. 2.8 — один раз в месяц; п. 2.7 (подпункты 9 и 10) длины 100 шагов перфорации — один раз в год; пп. 5.7; 5.17—5.19 — один раз в 6 мес.

3.3; 3.4. (Измененная редакция, Изм. № 1).

3.5. При получении неудовлетворительных результатов испытаний хотя бы по одному из показателей проводят повторные испытания удвоенной выборки, взятой от той же партии.

Результаты повторных испытаний распространяются на всю партию.

3.6. Испытания на сохраняемость требований п. 2.7 (подпункты 2, 4) проводит изготовитель через каждые 6 мес после выпуска в течение гарантийного срока хранения от каждой партии на:

5 рулонах 61,5-мм пленки, 16-мм пленки длиной 0,45 м, 35-мм пленки,

2 рулонах 16-мм пленки длиной 10 м,

2 коробках листовой пленки.

(Измененная редакция, Изм. № 1).

4. МЕТОДЫ ИСПЫТАНИЙ

4.1. Контроль размеров пленки, размеров и расположения перфораций.

(Измененная редакция, Изм. № 1).

4.1.1. Контроль размеров листовой пленки—по ГОСТ 25831—83.

4.1.2. Размеры рулонной пленки, а также размеры и расположение перфораций на перфорированной пленке проверяют при помощи отсчетно-визуальных оптических приборов или других приборов, обеспечивающих следующую точность измерения:

по длине 16-мм пленки длиной 10 м — до 0,05 м;

по длине 61,5-мм, 35-мм и 16-мм пленок длиной 0,45 м — до 1,0 мм;

по ширине рулонных пленок, по размерам перфораций и по толщине основы пленок — до 5 мкм.

4.1.3. Отбор образцов — по СТ СЭВ 2359—80.

4.1.4. Проверку размеров проводят на необработанной пленке, предварительно выдержанной при температуре от 18 до 25°C и относительной влажности воздуха $(50 \pm 5)\%$ в течение 16 ч.

Допускается проверку размеров проводить при относительной влажности воздуха $(60 \pm 5)\%$. Размеры действительны в течение 24 ч с момента резки и перфорирования.

4.1.5. Шахматное смещение перфораций должно контролироваться относительно перпендикуляра к краю пленки. Предельное отклонение от перпендикулярности не должно быть более 1.

4.1.6. Контроль размеров «ширина пленки» и «шахматное смещение перфорации» должен проводиться не менее чем в двух местах образца.

Контроль размеров «ширина перфорации», «шаг перфорации», «высота перфорации» и «расстояние от края пленки до ближайшей

кромки перфорации» должен проводиться на четырех последовательных перфорациях каждого ряда

Контроль размера «длина 100 шагов перфорации» должен проводиться на каждом ряду перфорации

4 1 1—4 1 6. (Введены дополнительно, Изм № 1)

4 2 (Исключен, Изм № 1).

4 3 Оптическую плотность основы пленки определяют по ГОСТ 10691 0—73

(Измененная редакция, Изм № 1)

4 4 Определение сенситометрических показателей

4 4 1 Отбор образцов— по СТ СЭВ 2359—80

(Измененная редакция, Изм № 1)

4 4 2 Проведение испытания

Сенситометрические показатели определяют по ГОСТ 10691 0—73 и ГОСТ 10691 2—73

Состав фиксирующего раствора указан в рекомендуемом приложении

4 5 Определение коэффициента передачи модуляции

4 5 1 Отбор образцов — по СТ СЭВ 2359—80

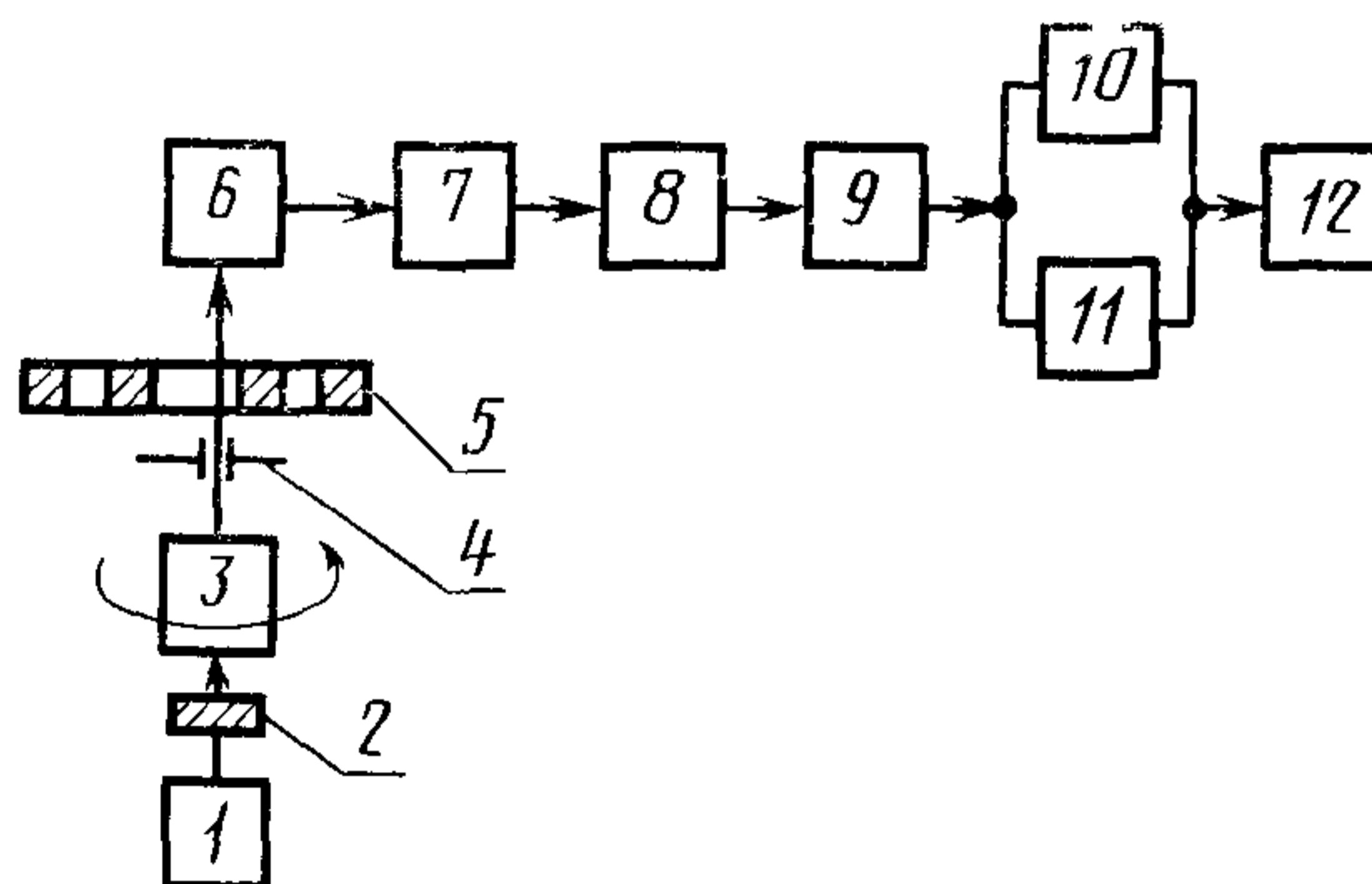
4 5 2 Аппаратура

Установка для определения функции передачи модуляции (ФПМ), блок-схема которой указана на черт 4

Мира комбинированная радиальная (черт 5)

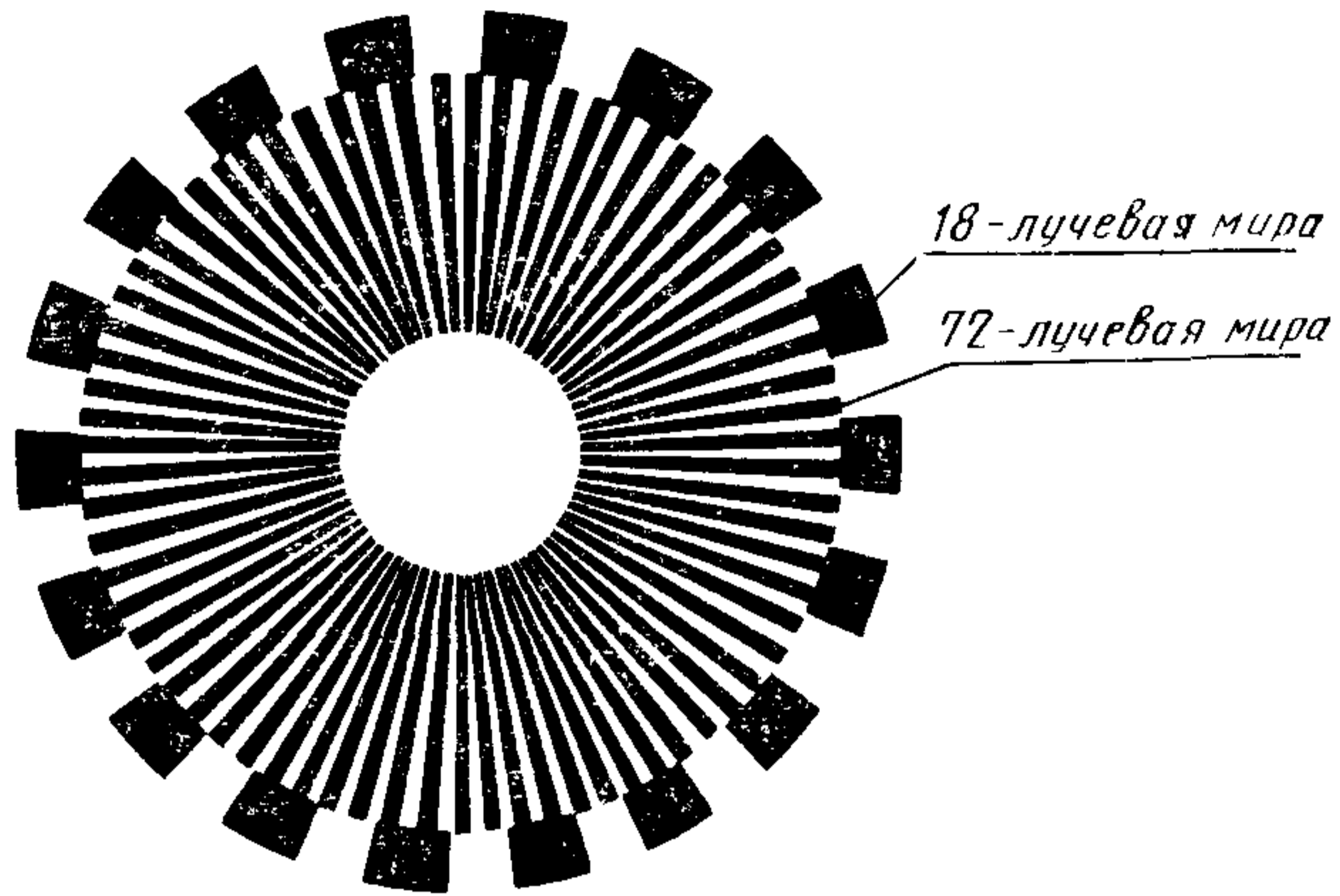
Резольвометр по ГОСТ 2819—84

Блок схема установки для определения ФПМ



1—осветительная система, 2—изображение комбинированной радиальной миры 3—оптическая и сканирующая системы 4—измерительная щель 5—цветные светофильтры 6—фотоумножитель 7—логарифмический преобразователь 8—гамма корректор 9—потенцирующий блок 10, 11—электрические фильтры, 12—измеритель среднего квадратичного значения

Комбинированная радиальная мира



Черт. 5

4.5.3. Подготовка к испытанию

Радиальную миру с интервалом оптических плотностей $\Delta D = 0,6 \pm 0,03$ экспонируют на образец пленки в резольвометре. Допускается контактное экспонирование комбинированных радиальных мир с помощью универсального контактно-экспозиционного прибора УКЭП-1.

Химико-фотографическую обработку экспонированных образцов проводят по ГОСТ 10691.2—73.

Состав фиксирующего раствора указан в рекомендуемом приложении.

Изображение радиальной миры на пленки просматривают с помощью лупы с увеличением 4—6 \times , выбирают два изображения, в которых плотность светлых штрихов заметно отличается от окружающего фона.

При наличии в установке индикатора плотностей проводят контроль плотности светлых участков изображения. Плотность светлых штрихов изображения 18-лучевой миры должна превышать плотность вуали на 0,4—0,7 единиц оптической плотности.

4.5.4. Проведение испытания

Выбранный образец с изображением радиальной миры помещают на предметный столик установки, совмещая центр миры с осью вращения сканирующей системы. Сканирующая система осуществляет взаимное круговое перемещение изображения образца и измерительной щели.

Проводят сканирование 18-лучевой миры, которая используется как опорная частота, относительно которой определяется передача модуляции на более высоких пространственных частотах, задаваемых центральной 72-лучевой мирой

Подключают низкочастотный фильтр, соответствующий 18-лучевой мирой, и регулировкой гамма корректора приводят показания отсчетного прибора к 100%

После этого устанавливают измерительную щель на сканирование одной из частот 72-лучевой миры в интервале 60—80 мм⁻¹. Подключают высокочастотный фильтр, соответствующий 72-лучевой мирой, для выделения электрических сигналов при сканировании всех пространственных частот 72 лучевой миры

Проводят последовательно измерение и запись показаний измерителя на всех частотах 72 лучевой миры от 3 до 100 мм⁻¹. Переключая фильтры, одновременно отмечают показания мощности шумов, вносимых гранулярной структурой пленки

Измеритель сигнала фиксирует среднее квадратическое значение напряжения после фильтров, которое за вычетом шумов гранулярности пропорционально значению функции передачи модуляции на измеряемой пространственной частоте

Для каждого образца пленки измеряют два изображения радиальной миры

4.5.5 Обработка результатов

Значение функции передачи модуляции (T_ν) определяют по формуле

$$T_\nu = \frac{\sqrt{t_\nu^2 - S_\nu^2}}{T_{\text{опт}\nu}},$$

где t'_ν — показания прибора за высокочастотным фильтром;

S_ν — составная шума гранулярной структуры,

$T_{\text{опт}\nu}$ — значение функции передачи модуляции измерительной системы

По результатам измерений двух изображений радиальной миры строят график зависимости значения функции передачи T от пространственной частоты ν . Путем графического усреднения указанных результатов получают кривую функции передачи модуляции испытываемого образца пленки. Коэффициент передачи модуляции определяют при пространственной частоте $\nu = 30$ мм⁻¹

Общая погрешность определения не должна превышать $\pm 5\%$ в диапазоне пространственных частот от 14 до 50 мм⁻¹ и $\pm 8\%$ в диапазоне от 60 до 100 мм⁻¹

4.6 Среднеквадратическую гранулярность определяют по ГОСТ 25968—83

4.4.1; 4.4.2; 4.5; 4.5.1—4.5.5, 4.6. (Измененная редакция, Изм. № 1).

4.6.1—4.6.5. (Исключены, Изм. № 1).

4.7. Разрешающую способность пленок определяют по ГОСТ 2819—84.

4.8. Температуру деформации эмульсионного слоя определяют методом Б по ГОСТ 25635—83.

(Измененная редакция, Изм. № 1).

4.8.1—4.8.4. (Исключены, Изм. № 1).

4.9. Проверку качества вырубки контуров перфорационных отверстий, обреза киноплёнки и полива эмульсионного слоя проводят визуально.

4.10. Испытание пленки на безопасность проводят по ГОСТ 8449—79.

5. МАРКИРОВКА, УПАКОВКА, ТРАНСПОРТИРОВАНИЕ И ХРАНЕНИЕ

5.1. Маркировка должна наноситься на пленку шириной 35 мм, ракорд 61,5 мм пленки, потребительскую тару (индивидуальную коробку, пакет), групповую упаковку (коробку) и транспортную тару (ящик).

5.2. Между краем пленки и перфорацией фотографическим способом наносят маркировку, содержащую: обозначение или товарный знак предприятия-изготовителя, дату изготовления (месяц, год) и нумерацию кадров.

Допускается нанесение маркировки, содержащей номер светомаркировочного станка.

На заправочном конце механическим способом в зависимости от типа оборудования допускается наносить маркировку, содержащую: обозначение светочувствительности или марки пленки, условное обозначение характеристики пленки и дату, до которой должна быть обработана пленка (месяц, год).

При нанесении маркировки «дата, до которой пленка должна быть обработана» маркировка «дата изготовления» не наносится.

5.1; 5.2. (Измененная редакция, Изм. № 1).

5.3. На внешней (цветной) стороне ракорда печатают цифры, буквы и условные знаки, определяющие положение и номер снимка в фотографическом аппарате для каждого из трех размеров кадра (6×9, 6×6, 6×4,5 см), а также начало и конец пленки. Ракорд должен быть покрыт лаком по нормативно-технической документации на данную продукцию.

Все обозначения должны быть четко отпечатаны и легко различимы.

5.4. К внутреннему концу ракорда подклеивают этикетку, отпечатанную на клеевой бумаге по нормативно-технической доку-

ментации с обозначением марки пленки, товарного знака предприятия-изготовителя и надписью «Экспонировано, черно-белая» и служащую для заклеивания экспонированной пленки

5 5 На потребительскую тару (индивидуальную коробку или пакет) типографским способом наносят маркировку с указанием

а) наименования предприятия-изготовителя и его товарного знака,

б) марки пленки,

в) номинальной светочувствительности,

г) времени проявления для получения среднего градиента $\bar{q}=0,62$,

д) количества кадров 61,5-мм, 35-мм и 16 мм пленок длиной 0,45 м, количества метров 16 мм пленки длиной 10 м, формата и количества листов в упаковке листовой пленки,

е) вида упаковки 35-мм пленки (при упаковке 35 мм пленки в кассету или на катушку),

ж) срока (месяц, год), до которого должна быть обработана пленка,

з) номера партии (эмульсии),

и) надписи «Вскрывать и обрабатывать в темноте»;

к) обозначения настоящего стандарта;

л) цены пленки,

м) государственного Знака качества по ГОСТ 19—67 для продукции высшей категории качества

На одну из сторон потребительской тары допускается нанесение надписи «для заметок»

Обозначения в соответствии с требованиями подпунктов *г, ж, з, л* допускается наносить методом тиснения

Маркировка потребительской тары должна включать отличительные цвета синий — для Фото-32, зеленый — для Фото 65, оранжевый — для Фото 130 и красный — для Фото 250

(Измененная редакция, Изм № 1)

5 6 На групповую упаковку (картонную коробку) наклеивают этикетку, содержащую обозначения, указанные в п 5 5 (за исключением подпункта *и*), а также количество потребительской тары

5 7 Маркировку транспортной тары проводят по ГОСТ 14192—77 с указанием манипуляционных знаков «Бойтся сырости», «Бойтся нагрева», «Бойтся излучения» Кроме этого, на ящики наносят

марку и вид пленки,

номер партии,

количество пленки в ящике,

государственный Знак качества по ГОСТ 19—67 для продукции высшей категории качества

5 8, 5 8 1—5 8 4 (Исключены, Изм. № 1)

5.9. Для упаковки фотопленок должны быть использованы:

- бумага светонепроницаемая по ГОСТ 4665—62;
- бумага парафинированная по ГОСТ 9569—79;
- бумага кабельная по ГОСТ 645—79 или ГОСТ 23436—79;
- бумага обложечная по ГОСТ 20283—74;
- бумага оберточная по ГОСТ 8273—75;
- подпергамент по ГОСТ 1760—81;
- картон коробочный марок А и Б по ГОСТ 7933—75;
- картон гофрированный по ГОСТ 7376—77;
- картон переплетный по ГОСТ 7950—77;
- пленка полиэтиленовая по ГОСТ 10354—82;
- бумага черно-голубая, черно-желтая и черно-красная, соответствующая по светозащитным свойствам требованиям ГОСТ 4665—62;
- фольга алюминиевая по ГОСТ 745—79 или ГОСТ 618—73;
- кассеты и катушки по ГОСТ 3543—80;
- катушки по ГОСТ 3548—79;
- ящики деревянные и фанерные по ГОСТ 18573—78;
- ящики картонные по ГОСТ 13841—79;
- пленка целлюлозная по ГОСТ 7730—74;
- коробки картонные; бумага клеевая; бумага светонепроницаемая марки Б по ГОСТ 4665—62, ламинированная полиэтиленом; лента липкая; сердечники пластмассовые; коробки металлические; материал двухслойный и трехслойный; коробки пластмассовые светонепроницаемые по нормативно-технической документации на данную продукцию.

5.10. Упаковывание листовой пленки — по ГОСТ 25636—83.

5.10.1; 5.10.2. (Исключены, Изм. № 1).

(Измененная редакция, Изм. № 1).

5.11. Упаковывание 35-мм пленки

5.11.1. Пленку шириной 35 мм изготавливают в кассетах, на катушках и в рулонах.

5.11.2. Пленка должна быть смотана в рулон или намотана на катушку эмульсионным слоем внутрь.

5.11.3. Зарядный конец пленки в рулоне должен находиться с внешней стороны рулона. Внутренний диаметр рулона должен быть не менее 12 мм.

5.11.4. Зарядный конец пленки, намотанной на катушку, должен быть закреплен на сердечнике катушки.

5.11.5. При изготовлении пленки на катушках пленка должна иметь защитный ракорд, который прикладывают к заправочному концу пленки и наматывают поверх нее не менее чем на один оборот. Свободный конец ракорда должен быть закреплен.

Защитный ракорд должен быть изготовлен из светонепроницаемой бумаги марки Б или В. Длина ракорда должна быть $(210 \pm \pm 5)$ мм, ширина — $35,1_{-0,15}$ мм.

5.11.1—5.11.5. (Измененная редакция, Изм. № 1).

5.11.6. При изготовлении пленки в кассетах заправочный конец пленки должен выходить из щели кассеты не менее чем на 10 мм.

5.11.7. Пленку в рулоне заворачивают в парафинированную бумагу, кашированную фольгой, или двухслойный упаковочный материал (бумага, фольга) и в светонепроницаемую бумагу марки Б. Для пленок Фото-32 и Фото-65 допускается применять светонепроницаемую бумагу марки А.

5.11.8. Пленку на катушке и в кассете заворачивают в двухслойный материал или парафинированную бумагу, кашированную фольгой, или упаковывают в трехслойный материал.

5.11.9. Завернутые рулоны, катушки и кассеты с пленкой вкладывают в индивидуальную картонную коробку.

Индивидуальные картонные коробки допускается группировать в блоки по 10 шт. и упаковывать в целлюлозную пленку.

5.11.6—5.11.9. (Введены дополнительно, Изм. № 1).

5.12. Упаковывание 16-мм пленки

5.12.1. Пленку длиной 0,45 м сматывают эмульсионным слоем внутрь в рулоны с внутренним диаметром не менее 12 мм и внешним — не более 16 мм.

Рулоны пленки заворачивают в парафинированную бумагу, кашированную фольгой, или двухслойный материал, в светонепроницаемую бумагу марки Б и вкладывают в индивидуальную картонную коробку.

5.12.2. Пленку длиной 10 м сматывают эмульсионным слоем внутрь в рулон с внутренним диаметром (16 ± 1) мм или наматывают эмульсионным слоем внутрь на пластмассовые сердечники диаметром (16 ± 0.5) мм и закрепляют конец пленки из клеевой бумаги или резиновым кольцом.

Рулон пленки вкладывают в светонепроницаемую пластмассовую коробку или заворачивают в парафинированную и светонепроницаемую бумагу и вкладывают в металлическую коробку. Пленку в пластмассовой или металлической коробке вкладывают в индивидуальную картонную коробку.

5.12.1; 5.12.2. (Измененная редакция, Изм. № 1).

5.13. Упаковывание 61,5-мм пленки

5.13.1. Пленку приклеивают к светозащитному бумажному ракорду липкой лентой из клеевой бумаги и наматывают на катушку эмульсионным слоем внутрь. Липкая лента должна быть шириной не более 25 мм. При наклеивании липкая лента должна захватывать конец пленки не более чем на 15 мм и не должна выступать за края ракорда. Расстояние от внешнего конца ракорда до места приклеивания пленки должно быть (451 ± 5) мм, а расстояние от места приклеивания до положения свободного конца пленки, обозначаемого на ракорде, должно быть (827 ± 5) мм. Внешний конец

ракорда подгибают и заклеивают этикеткой, отпечатанной на клеевой бумаге, с обозначением марки пленки и товарного знака предприятия-изготовителя. Светозащитный ракорд изготавливают из светонепроницаемой бумаги марки В или из фотозащитной черно-голубой, черно-желтой или черно-красной бумаг. Длина ракорда 1630^{+5}_{-3} мм.

5 13 2 Намотка пленки и ракорда на катушку должна быть ровной и плотной. Края ракорда должны плотно входить между фланцами катушки, обеспечивая необходимую светоизоляцию пленки с торцов катушки.

5 13 3 Катушку с пленкой завертывают в парафинированную бумагу, кашированную фольгой, или двухслойный материал и вкладывают в индивидуальную картонную коробку.

Индивидуальные картонные коробки допускается группировать в блоки по 10 шт. и упаковывать в целлюлозную пленку.

(Измененная редакция, Изм. № 1).

5 14; 5 14.1—5 14 4. (Исключены, Изм. № 1).

5.15 В каждую потребительскую тару (индивидуальную коробку) должна быть вложена инструкция, содержащая:

общую характеристику пленки и рекомендации по ее использованию;

номинальную светочувствительность к дневному свету и свету ламп накаливания;

рекомендации по экспонированию для наиболее часто встречающихся условий съемки;

кратность светофильтров;

рекомендуемую химико-фотографическую обработку;

указания по условиям хранения фотографической пленки;

расшифровку закодированных данных на пленке.

Допускается вкладывать инструкцию не в каждую потребительскую тару, а только в групповую упаковку в количестве не менее 20% индивидуальных коробок, а для листовой пленки — печатать текст инструкции на коробке или пакете.

5.16. Индивидуальные коробки с рулонной пленкой вкладывают по 10, 25, 50, 100, 200, 400 или 600 шт. в групповую упаковку (картонную коробку), которую закрывают, и в зависимости от конструкции коробки, на нее наклеивают этикетку или оклеивают лентой из обложечной или кабельной бумаги и на стыке концов ленты наклеивают этикетку.

5.15; 5.16. (Измененная редакция, Изм. № 1).

5 17. Для транспортирования индивидуальные коробки или пачки с листовой пленкой, групповую упаковку (коробки) или блоки с рулонной пленкой упаковывают в деревянные, фанерные или картонные ящики, выложенные внутри двумя слоями парафиниро-

ванной бумаги или подпергаментом. Коробки, пачки и блоки с пленкой не должны перемещаться в ящике во время транспортирования. Масса ящика с пленкой должна быть не более 30 кг.

5.18. В ящик должно быть вложено не более:

50 м² листовой пленки;

2000 индивидуальных коробок 16-мм пленки длиной 0,45 м;

800 индивидуальных коробок 61,5-мм пленки или 16-мм пленки длиной 10 м;

1200 индивидуальных коробок 35-мм пленки.

(Измененная редакция, Изм. № 1).

5.19. При отправке пленки в районы Крайнего Севера и другие отдаленные районы упаковка и маркировка продукции должна проводиться в соответствии с ГОСТ 15846—79.

5.20. Фотографические пленки транспортируют всеми видами транспорта в крытых транспортных средствах в соответствии с правилами перевозки, действующими на данном виде транспорта.

Пленку, упакованную в ящики из гофрированного картона, транспортируют в универсальных контейнерах.

5.21. При укрупнении грузовых мест в транспортные пакеты ящики с пленкой должны укладываться на плоские поддоны по ГОСТ 9557—73. Средства скрепления ящиков в транспортные пакеты должны соответствовать требованиям ГОСТ 21650—76. Для крепления применяют ленту из стали марки Ст 3 по ГОСТ 380—71. Основные параметры и размеры пакетов должны соответствовать требованиям ГОСТ 24597—81. Максимальные параметры пакета 800×1000×1300 мм. Масса груза в пакете должна быть не более 1 т.

5.22. Пленка должна храниться в вентилируемом складском помещении с относительной влажностью воздуха 50—70% при температуре 14—22°C на стеллажах, расположенных на расстоянии не менее 0,1 м от пола и не менее 1 м от отопительных приборов, и должна быть защищена от воздействия прямых солнечных лучей.

Допускается временное — до 30 сут хранение пленки в специальных тележках или на деревянных решетках.

Коробки с листовой пленкой при хранении укладывают на ребро.

5.23. В помещение, где хранится пленка, не должны проникать сероводород, аммиак, ацетилен, пары ртути. Не допускается совместное хранение фотографической пленки с радиоактивными веществами (соли радия, урана и т. д.) и светящимися красками постоянного действия.

6. ГАРАНТИИ ИЗГОТОВИТЕЛЯ

6.1. Изготовитель гарантирует соответствие фотографических пленок требованиям настоящего стандарта при соблюдении условий химико-фотографической обработки, транспортирования и хранения.

6.2. Гарантийный срок хранения пленок Фото-32 — 2,5 года, Фото-65 и Фото-130 — 2 года, Фото-250 — 1 год с момента выпуска.

ПРИЛОЖЕНИЕ
Рекомендуемое

СОСТАВ ФИКСИРУЮЩЕГО РАСТВОРА

Наименование компонента	Норма
Натрия тиосульфат кристаллический по ГОСТ 244—76, г	200 ± 20
Калий сернистокислый пиро по ГОСТ 5713—75, г	30 ± 2
Вода дистиллированная по ГОСТ 6709—72, мл	До 1000

(Введено дополнительно, Изм. № 1).

Изменение № 2 ГОСТ 24876—81 Пленки фотографические черно-белые негативные. Технические условия

Утверждено и введено в действие Постановлением Государственного комитета СССР по стандартам от 30.06.87 № 2888

Дата введения 01.12.87

По всему тексту заменить слова: «Фото-65» на «Фото-64», «Фото-130» на «Фото-125»

Пункт 1.1 изложить в новой редакции. «1.1. Пленки должны изготавливаться марок, указанных в табл 1.

(Продолжение см. с. 406)

(Продолжение изменения к ГОСТ 24876—81)

Т а б л и ц а 1

Марка пленки	Характеристика пленки
Фото-32	Малой светочувствительности, мелкозернистая предназначена для съемок при большой освещенности
Фото-64	Средней светочувствительности предназначена для съемок при средней освещенности
Фото-125	Средней светочувствительности предназначена для съемок при малой освещенности
Фото-250	Высокой светочувствительности предназначена для съемок при очень малой освещенности

(Продолжение см. с 407)

Соответствие обозначений типов фотопленок ранее принятым приведено в справочном приложении».

Пункт 27. Таблицу 6 изложить в новой редакции:

Таблица 6

Наименование показателя	Норма для пленки			
	Фото-32	Фото-64	Фото-125	Фото-250
1. Номинальная светочувствительность, ед. ГОСТ 10691.2—84	32	64	125	250
2. Общая светочувствительность, ед. ГОСТ 10691.2—84 при $g=0,62$	От 25 до 45 включ.	От 50 до 100 включ.	Св. 100 до 160 включ.	Св. 160 до 400 включ.
3. Эффективная светочувствительность $S_{эф}$, %, к общей светочувствительности за светофильтрами, не менее				
ЖС-18	45	45	45	50
ОС-14	15	20	20	20
КС-14, не более	2,0	2,0	2,0	3,0—8,0
4. Плотность вуали D_0 , не более	0,02	0,04	0,06	0,08
5. Фотографическая ширина l , не менее	1,5 (1,8)	1,5 (1,6)	1,5 (1,6)	1,5
6. Время проявления для получения среднего градиента $0,62 t_{пр}$, мин	4—8	4—8	6—9	6—9
7. Средний градиент \bar{g} (наибольшее значение)	0,8—1,1	0,8—1,1	0,8—1,1	0,8—1,1
8. Плотность вуали при проявлении до наибольшего значения среднего градиента, не более	0,08	0,10	0,12	0,16
9. Коэффициент передачи модуляции на пространственной частоте $\nu=30 \text{ мм}^{-1}$, T , не менее	0,60 (0,80)	0,60 (0,80)	0,50 (0,80)	0,50 (0,70)
10. Среднеквадратическая гранулярность $(1000 \cdot \sigma_D)$, не более	35 (20)	45 (25)	45 (25)	50 (35)
11. Разрешающая способность R , мм^{-1} , не менее	145 (200)	110 (150)	100 (110)	90 (100)

Примечания:

1. Нормы, указанные в скобках, вводятся с 01.01.90.

2. К концу гарантийного срока хранения пленок допускается снижение общей светочувствительности не более чем на 40 %, а с 01.01.90 не более чем на 30 % и повышение плотности вуали не более чем на 50 % от норм, установленных в табл. 6.

(Продолжение см. с. 408)

Пункт 2.8 изложить в новой редакции: «2.8. Фотопленки по физико-механическим показателям должны соответствовать значениям, указанным в табл. 7.

Таблица 7

Наименование показателя	Значение	
	до 01 01.90	с 01 01 90
1. Температура деформации эмульсионного слоя, °С, не менее	35	60
2. Ударная прочность при $t=40^{\circ}\text{C}$, Н·см/см ³ , (кгс·см/см ³), не менее	800 (80)	800 (80)
3. Скручиваемость для пленки шириной 35 мм при $\varphi=30\%$, мм, не более	4,5	3,7

Пункт 4.5.3. Заменить ссылку: ГОСТ 10691.2—73 на ГОСТ 10691.2—84.

Раздел 4 дополнить пунктами — 4.11, 4.12: «4.11. Ударную прочность фотопленок определяют по ОСТ 6—17—432—76.

4.12. Скручиваемость фотопленок определяют по ОСТ 6—17—430—76».

Пункт 5.7 изложить в новой редакции: «5.7. Транспортная маркировка должна быть по ГОСТ 14192—77 с нанесением манипуляционных знаков: «Боится нагрева», «Боится сырости», «Боится излучения».

Раздел 5 дополнить пунктом — 5.8: «5.8. На транспортную тару дополнительно наносят:

марку и вид пленки;

номер партии;

количество пленки в ящике;

государственный Знак качества для продукции высшей категории качества».

Пункт 5.19. Заменить слова: «другие отдаленные» на «труднодоступные».

Пункт 5.21 изложить в новой редакции: «5.21. Транспортирование грузов пакетами должно проводиться в соответствии с требованиями ГОСТ 21929—76

При укрупнении грузовых мест в транспортные пакеты ящики с пленкой должны укладываться на плоские поддоны по ГОСТ 19052—80. Средства скрепления ящиков в транспортные пакеты должны соответствовать требованиям ГОСТ 21650—76. Для крепления применяют ленту из стали марки Ст3 по ГОСТ 380—71. Основные параметры и размеры пакетов должны соответствовать требованиям ГОСТ 24597—81. Максимальные параметры пакетов не должны превышать (840×1240×1350) мм. Масса груза в пакете должна быть не более 1 т»,

Стандарт дополнить приложением:

«ПРИЛОЖЕНИЕ

Справочное

Фотопленка черно-белая негативная Фото-64 полностью соответствует фотопленке черно-белой негативной ранее обозначенной Фото-65.

Фотопленка черно-белая негативная Фото-125 полностью соответствует фотопленке черно-белой негативной ранее обозначенной Фото-130».

(ИУС № 11 1987 г.)

Группа У81

Изменение № 3 ГОСТ 24876—81 Пленки фотографические черно-белые негативные. Технические условия

Утверждено и введено в действие Постановлением Государственного комитета СССР по управлению качеством продукции и стандартам от 22.04.91 № 543
Дата введения 01.09.91

По всему тексту стандарта заменить слова «Фото 32» на ФН-32, «Фото-64» на ФН-64, «Фото-125» на ФН-125, «Фото-250» на ФН-250

Вводная часть. Первый абзац изложить в новой редакции «Настоящий стандарт распространяется на черно-белые негативные фотографические пленки (далее пленки), предназначенные для съемок в профессиональной и любительской фотографии — ФН-ФОТОНЕГАТИВ»,

последний абзац изложить в новой редакции «Требования настоящего стандарта являются обязательными».

Пункт 1.1. Таблица 1. Графа «Марка пленки» Заменить слово «Фото» на ФН (4 раза),

последний абзац исключить.

Пункт 1.4. Таблицу 3 изложить в новой редакции

Таблица 3

мм

Количество кадров	Длина пленки*	Ширина заправочного конца	Длина заправочного конца	Длина 100 шагов перфорации
24	1206±17	22—24	не менее 45	475,0±0,4
36	1646±17			

* Размер общей длины пленки, включая заправочный и зарядный концы

Пункт 1.4а дополнить абзацем «Пример условного обозначения пленки марки ФН-32 шириной 35 мм и длиной 1,65 м при ее заказе и в другой документации

Пленка фотографическая черно-белая негативная ФН-32, 35×1,65, ГОСТ 24876—81»

Пункт 1.6 Таблицу 5 изложить в новой редакции

(Продолжение см. с. 188)

(Продолжение изменений к ГОСТ 24876-81)

Таблица Б

Вид пленки	Ширина пленки, мм	Длина пленки, м	Количество кадров	Код ОКП			
				ФН-32	ФН-64	ФН-125	ФН-250
Рулонная перфорированная	35	1,206	24	23 7251 1135 06	23 7251 1335 00	23 7251 1535 05	23 7251 1735 10
		1,646	36	23 7251 1106 00	23 7251 1306 06	23 7251 1506 10	23 7251 1706 04
Рулонная неперфорированная	16 61,5	0,450	—	23 7251 1101 05	23 7251 1301 10	23 7251 1501 04	23 7251 1701 09
		10,000	—	23 7251 1105 01	23 7251 1305 06	23 7251 1505 06	23 7251 1705 05
		0,815	—	23 7251 1112 02	23 7251 1312 07	23 7251 1512 01	23 7251 1712 06

(Продолжение см. с. 189)

Пункт 27. Таблицу 6 изложить в новой редакции

Таблица 6

Наименование показателя	Норма для пленки			
	ФН-32	ФН-64	ФН-125	ФН-250
1. Номинальная светочувствительность, ед. ГОСТ 10691 2—84	32	64	125	250
2. Общая светочувствительность, ед. ГОСТ 10691 2—84, при $q_{рек} = 0,62$	от 25 до 50 включ.	от 50 до 100 включ.	св. 100 до 160 включ.	св. 160 до 400 включ.
3. Эффективная светочувствительность $S_{эф}$, %, к общей светочувствительности за светофильтрами, не менее				
ЖС-18	45	45	45	50
ОС-14	15	20	20	20
КС-14	Не более 2,0	Не более 2,0	Не более 2,0	3,0—8,0
4. Плотность вуали, D_0 , Б, не более	0,02	0,04	0,06	0,08
5. Фотографическая ширина L , не менее	1,80	1,65	1,65	1,50
6. Время проявления для получения рекомендуемого значения среднего градиента 0,62, $t_{пр}$ мин	$6,0 \pm 1,5$	$6,0 \pm 1,5$	$7,5 \pm 1,5$	$7,5 \pm 1,5$
6. Средний градиент \bar{q} (наибольшее значение)	0,8—1,1	0,8—1,1	0,8—1,1	0,8—1,1
8. Плотность вуали при проявлении до наибольшего значения среднего градиента, не более	0,08	0,10	0,12	0,16
9. Коэффициент передачи модуляции на пространственной частоте $\nu = 30 \text{ мм}^{-1}$, не менее	0,80	0,80	0,80	0,70
10. Среднеквадратическая гранулярность $(1000 \cdot \delta_D)$, не более	20	25	30	35
11. Разрешающая способность R , мм^{-1} , не менее	195	145	110	100

Примечание. К концу гарантийного срока хранения пленок допускается снижение общей светочувствительности не более чем на 30 %, повышение плотности вуали не более чем на 50 % от норм, установленных в табл. 6.

(Продолжение см. с. 190)

Пункт 2.8. Таблицу 7 изложить в новой редакции:

Т а б л и ц а 7

Наименование показателя	Значение
1. Температура плавления эмульсионного слоя, °С, не менее	70
2. Скручиваемость для пленки шириной 35 мм при $\varphi=30\%$, мм, не более	3,5

Пункт 3.1. Шестой абзац исключить; дополнить абзацем: «массу металлического серебра г/м² или г/тыс. пог. м в 35-мм исчислении».

Пункт 3.4. Девятый абзац изложить в новой редакции: «Периодичность проверки п. 2.7 (табл. 6 п. 3) и п. 2.8 (табл. 7 п. 1) один раз в месяц; п. 2.7 (табл. 6 п. 9 и 10), п. 2.8 (табл. 7 п. 2), п. 2.12 и длины 100 шагов перфорации — один раз в год; пп. 5.7, 5.8, 5.17—5.19 — один раз в 6 мес».

Пункты 4.1.3, 4.4.1, 4.5.1. Заменить ссылку: СТ СЭВ 2359—80 на ГОСТ 27795—88.

Пункт 4.8. Заменить слово: «деформации» на «плавления».

Пункт 4.11 исключить.

Пункты 5.5, 5.8. Исключить слова: «государственный Знак качества по ГОСТ 1.9—67 для продукции высшей категории качества».

Пункт 5.8 дополнить абзацем: «цену единицы упакованной продукции».

Пункт 5.9. Заменить ссылки: ГОСТ 23436—79 на ГОСТ 23436—83, ГОСТ 1760—81 на ГОСТ 1760—86, ГОСТ 7376—77 на ГОСТ 7376—84, ГОСТ 3543—80 на ГОСТ 3543—87, ГОСТ 18573—78 на ГОСТ 18573—86, ГОСТ 7730—74 на ГОСТ 7730—89.

Пункт 5.21. Последний абзац исключить.

Приложение рекомендуемое. Заменить слова и ссылку. «калий сернистокислый пирро» на «пиросульфит натрия технический»; ГОСТ 5713—75 на ГОСТ 11683—76.

Приложение справочное исключить.

(ИУС № 7 1991 г.)

Редактор *С И Бобарыкин*
Технический редактор *Э В Митяй*
Корректор *С И Ковалева*

Сдано в наб 09 09 85 Подп в печ 30 10 85 1,25 усл п л 1,375 усл кр отт 1,20 уч изд л
Тираж 8000 Цена 5 коп

Ордена «Знак Почета» Издательство стандартов, 123840, Москва, ГСП,
Новопресненский пер д 3
Вильнюсская типография Издательства стандартов, ул. Миндауго, 12/14 Зак. 3821

Цена 5 коп.

Величина	Единица		
	Наименование	Обозначение	
		международное	русское

ОСНОВНЫЕ ЕДИНИЦЫ СИ

Длина	метр	m	м
Масса	килограмм	kg	кг
Время	секунда	s	с
Сила электрического тока	ампер	A	А
Термодинамическая температура	кельвин	K	К
Количество вещества	моль	mol	моль
Сила света	кандела	cd	кд

ДОПОЛНИТЕЛЬНЫЕ ЕДИНИЦЫ СИ

Плоский угол	радиан	rad	рад
Телесный угол	стерадиан	sr	ср

ПРОИЗВОДНЫЕ ЕДИНИЦЫ СИ, ИМЕЮЩИЕ СПЕЦИАЛЬНЫЕ НАИМЕНОВАНИЯ

Величина	Единица			Выражение через основные и дополнительные единицы СИ
	Наименование	Обозначение		
		международное	русское	
Частота	герц	Hz	Гц	s^{-1}
Сила	ньютон	N	Н	$m \cdot kg \cdot s^{-2}$
Давление	паскаль	Pa	Па	$m^{-1} \cdot kg \cdot s^{-2}$
Энергия	джоуль	J	Дж	$m^2 \cdot kg \cdot s^{-2}$
Мощность	ватт	W	Вт	$m^2 \cdot kg \cdot s^{-3}$
Количество электричества	кулон	C	Кл	$s \cdot A$
Электрическое напряжение	вольт	V	В	$m^2 \cdot kg \cdot s^{-3} \cdot A^{-1}$
Электрическая емкость	фарад	F	Ф	$m^{-2} \cdot kg^{-1} \cdot s^4 \cdot A^2$
Электрическое сопротивление	ом	Ω	Ом	$m^2 \cdot kg \cdot s^{-3} \cdot A^{-2}$
Электрическая проводимость	сименс	S	См	$m^{-2} \cdot kg^{-1} \cdot s^3 \cdot A^2$
Поток магнитной индукции	вебер	Wb	Вб	$m^2 \cdot kg \cdot s^{-2} \cdot A^{-1}$
Магнитная индукция	тесла	T	Тл	$kg \cdot s^{-2} \cdot A^{-1}$
Индуктивность	генри	H	Гн	$m^2 \cdot kg \cdot s^{-2} \cdot A^{-2}$
Световой поток	люмен	lm	лм	кд · ср
Освещенность	люкс	lx	лк	$m^{-2} \cdot кд \cdot ср$
Активность радионуклида	беккерель	Bq	Бк	s^{-1}
Поглощенная доза ионизирующего излучения	грэй	Gy	Гр	$m^2 \cdot s^{-2}$
Эквивалентная доза излучения	зиверт	Sv	Зв	$m^2 \cdot s^{-2}$