



**ГОСУДАРСТВЕННЫЙ СТАНДАРТ
СОЮЗА ССР**

ОБЪЕКТИВЫ

МЕТОДЫ ИЗМЕРЕНИЯ ФОКУСНОГО РАССТОЯНИЯ

ГОСТ 13095—82

Издание официальное

Цена 5 коп.

ГОСУДАРСТВЕННЫЙ КОМИТЕТ СССР ПО СТАНДАРТАМ

Москва

ОБЪЕКТИВЫ

Методы измерения фокусного расстояния

Objective lenses. Methods of measuring
the focal length**ГОСТ**
13095—82Взамен
ГОСТ 13095—67

ОКП 44 4500

Постановлением Государственного комитета СССР по стандартам от 20 апреля
1982 г. № 1590 срок введения установленс 01.01.84**Несоблюдение стандарта преследуется по закону**

Настоящий стандарт распространяется на объективы различного назначения и устанавливает три метода измерения фокусного расстояния в зависимости от требуемой точности измерения в видимой области спектра.

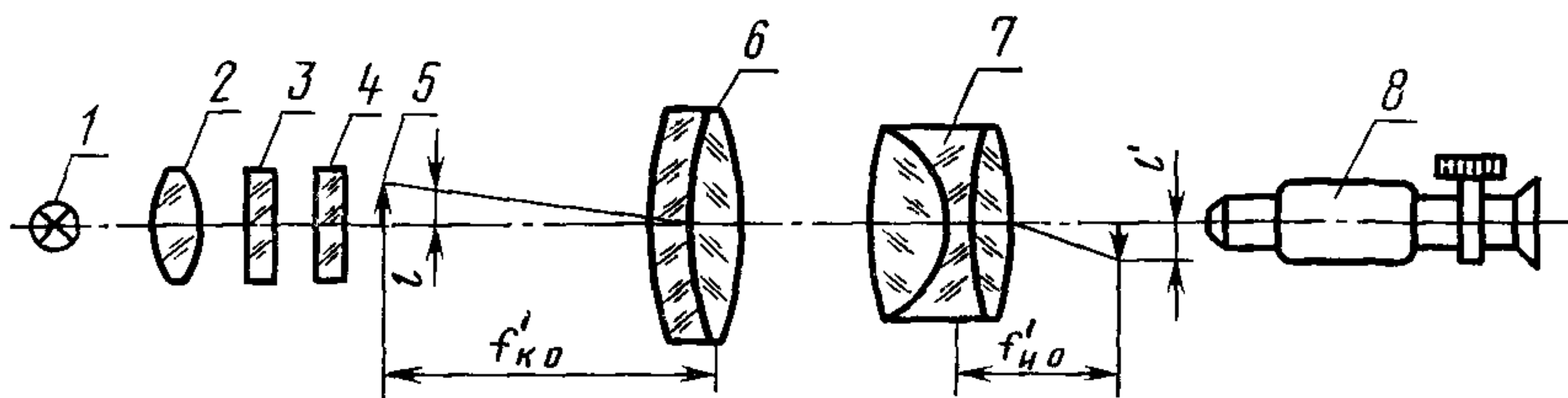
Стандарт не распространяется на микрообъективы.

1. МЕТОД УВЕЛИЧЕНИЯ

1.1. Метод увеличения — основан на измерении линейного увеличения оптической системы, состоящей из объектива коллиматора и испытуемого объектива. Погрешность измерения — не более 0,5%.

1.2. Аппаратура

1.2.1. Измерение следует проводить на установке по схеме, приведенной на черт. 1.



1—источник света; 2—конденсор; 3—молочное (опаловое) стекло; 4—светофильтр;
5—штриховая шкала, 6—объектив коллиматора; 7—испытуемый объектив; 8—микроскоп с окуляр-микрометром или микрометрическим поперечным перемещением

Черт. 1

1.2.2. Фокусное расстояние объектива коллиматора $f'_{к.о}$ должно быть не менее чем в 3 раза больше фокусного расстояния испытуемого объектива $f'_{и.о}$, погрешность измерения фокусного расстояния объектива коллиматора не должна быть более 0,1%.

1.2.3. Числовая апертура объектива микроскопа должна быть $\geq 0,5$ расчетного относительного отверстия испытуемого объектива.

Увеличение микроскопа должно быть не менее $100\times$.

1.2.4. Штриховая шкала должна быть аттестована с погрешностью не более 0,002 мм.

Размеры штриховой шкалы должны быть такими, чтобы ее изображение, видимое в плоскости шкалы окуляра микроскопа, было не менее 5 мм.

1.2.5. Погрешность положения штриховой шкалы коллиматора, соответствующего фокусировке его на бесконечность для заданной длины волны, не должна превышать 0,1% фокусного расстояния.

1.2.6. Относительная погрешность определения цены деления шкалы барабана окуляр-микрометра для предметной плоскости микроскопа не должна быть более 0,2%.

1.2.7. Относительная погрешность определения размера изображения штриховой шкалы по шкале механизма микрометрического перемещения микроскопа не должна быть более 0,2%.

1.2.8. Допуск перпендикулярности опорного торца объективодержателя к оптической оси объектива коллиматора не должен превышать $\pm 5'$.

1.2.9. Допуск параллельности направляющей поперечного перемещения микроскопа плоскости опорного торца объективодержателя не должен превышать $\pm 10'$.

1.3. Подготовка к измерению

1.3.1. Испытуемый объектив устанавливают в объективодержатель.

1.3.2. Штриховую шкалу устанавливают в задней фокальной плоскости объектива коллиматора и равномерно освещают источником света.

1.3.3. Для выделения расчетной длины волны испытуемого объектива между осветителем и штриховой шкалой устанавливают светофильтр. Тип светофильтра должен быть указан в технических условиях на испытуемый объектив.

Примечание. Измерение фокусного расстояния объектива коллиматора, установку штриховой шкалы в задней фокальной плоскости объектива коллиматора проводят с одним и тем же светофильтром.

1.4. Проведение измерений

1.4.1. Микроскоп фокусируют на резкое изображение штриховой шкалы. Окуляр-микрометром или поперечным перемещением

микроскопа последовательно совмещают перекрестья микроскопа с изображениями штрихов шкалы i и k .

1.4.2. По шкале барабана окуляр-микрометра микроскопа снимают отсчет n_i при наведении на изображение штриха i и отсчет n_k — при наведении на изображение штриха k . Наведение на изображение штрихов i и k и снятие отсчетов повторяют не менее трех фаз.

1.4.3. По шкале поперечного перемещения микроскопа снимают отсчет N_i при наведении перекрестья микроскопа на изображение штриха i и отсчет N_k — при наведении на изображение штриха k .

Наведение на изображение штрихов i и k и снятие отсчетов повторяют не менее трех раз.

1.5. Обработка результатов

1.5.1. Фокусное расстояние испытуемого объектива при использовании окуляр-микрометра микроскопа определяют по формуле

$$f'_{н.о} = f'_{к.о} \cdot \beta = f'_{к.о} \frac{l'}{l} = f'_{к.о} \frac{a(n_i - n_k)}{l} = K_1(n_i - n_k),$$

где $f'_{к.о}$ — фокусное расстояние объектива коллиматора, мм;

β — линейное увеличение;

l — расстояние на штриховой шкале между штрихами i и k (размер объекта), мм;

l' — расстояние между изображениями штрихов i и k (размер изображения объекта), мм;

a — цена деления шкалы барабана окуляр-микрометра, определяемая в предметной плоскости микроскопа с помощью объект-микрометра, мм;

n_i и n_k — отсчеты по шкале барабана окуляр-микрометра;

K_1 — постоянный коэффициент для штриховой шкалы данного коллиматора и используемого микрообъектива,

заранее определенный по формуле: $\frac{f'_{к.о} \cdot a}{l}$.

1.5.2. Фокусное расстояние испытуемого объектива при использовании поперечного микрометрического перемещения микроскопа определяют по формуле

$$f'_{н.о} = f'_{к.о} \frac{N_i - N_k}{l} = K_2(N_i - N_k),$$

где N_i и N_k — отсчеты по шкале поперечного перемещения микроскопа;

K_2 — постоянный коэффициент для данной штриховой шкалы и коллиматора, заранее определенный по

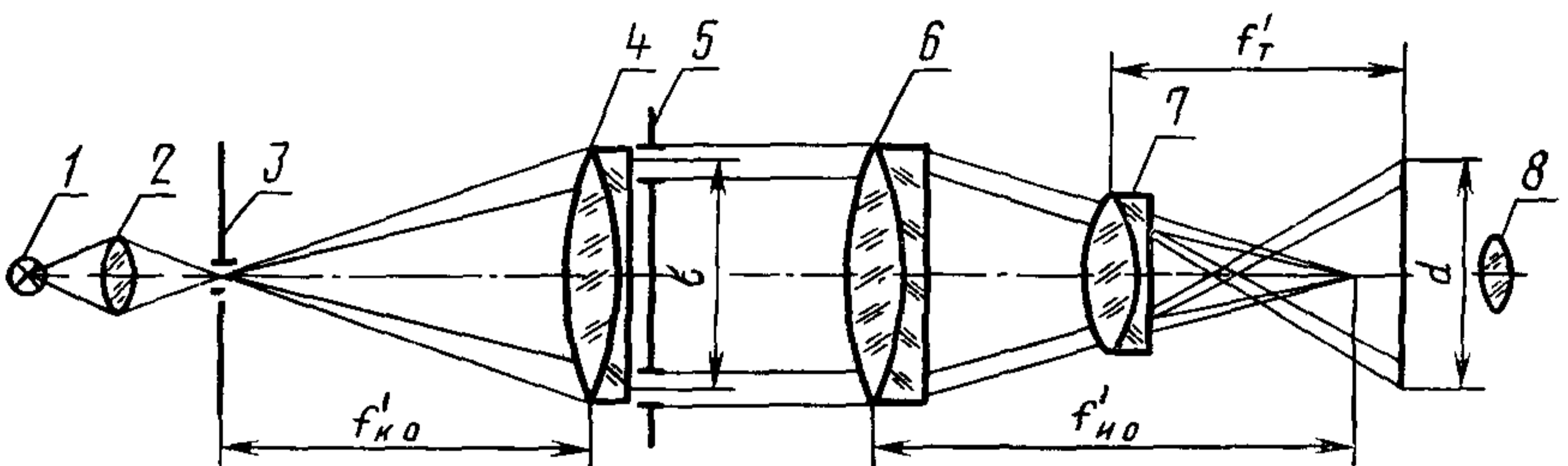
формуле: $\frac{f'_{к.о}}{l}$.

2. МЕТОД ФАБРИ-ЮДИНА

2.1. Метод Фабри-Юдина — основан на внефокальном наблюдении двух следов узких световых пучков, прошедших через контролируемую систему и зрительную трубу, и измерении расстояния между ними. Метод позволяет измерить фокусное расстояние в пределах 100—2000 мм. Погрешность измерения — не более 0,4%.

2.2. Аппаратура

2.2.1. Измерение следует проводить на установке по схеме, приведенной на черт. 2.



1—источник света, 2—конденсор, 3—щель коллиматора, 4—объектив коллиматора; 5—диафрагма с набором пар щелей; 6—испытуемый объектив, 7—объектив зрительной трубы, 8—окуляр микрометр

Черт. 2

2.2.2. Фокусное расстояние объектива коллиматора — 550—900 мм, относительное отверстие — 1 : 10.

2.2.3. Раздвижную щель располагают в фокальной плоскости объектива коллиматора.

2.2.4. Диафрагму устанавливают параллельно щели коллиматора.

2.2.5. Установка должна иметь набор диафрагм с парами параллельных щелей. Относительная погрешность измерения расстояния между щелями не должна быть более 0,2%. Размеры щелей в зависимости от диапазона измерения фокусных расстояний приведены в рекомендуемом приложении.

2.2.6. Погрешность определения фокусного расстояния объектива зрительной трубы не должна быть более 0,1%.

2.3. Подготовка к измерению

2.3.1. Осветитель устанавливают так, чтобы щель коллиматора находилась в центре светового пучка.

2.3.2. Установка коллиматора проверяют на бесконечность.

2.3.3. Разворотом зрительной трубы в горизонтальной плоскости и наклоном коллиматора в вертикальной плоскости устанавливают изображение щели коллиматора в центре поля зрения, при этом диафрагма со щелями выведена из поля зрения.

2.3.4. Окуляр зрительной трубы устанавливают на резкое изображение нитей винтового микрометра.

2.3.5. Испытуемый объектив устанавливают в объективодержатель.

2.3.6. В зависимости от размера измеряемого фокусного расстояния выбирают и устанавливают одну из рекомендуемых пар щелей диаграммы. При смене пар щелей добиваются получения самого большого расстояния между центрами пучков лучей в фокальной плоскости объектива зрительной трубы (см. рекомендуемое приложение).

2.3.7. Изображение щели коллиматора устанавливают параллельно вертикальной нити микрометра.

2.4. Проведение измерений

2.4.1. Для определения расстояния между следами изображений пары щелей вертикальную нить окуляр-микрометра наводят на середину правого и левого следов изображения щели и каждый раз выполняют отсчет по шкалам окуляр-микрометра ($n_{\text{пр}}$, $n_{\text{лев}}$).

2.4.2. Наведение на середину каждого следа изображения щели повторяют не менее пяти раз. За результат измерения принимают среднее арифметическое значение.

2.4.3. Для повышения точности измерение расстояния между следами изображений пары щелей повторяют, но с другой парой щелей

$$d = k(n_{\text{пр}} - n_{\text{лев}}),$$

где k — цена деления окуляр-микрометра.

2.5. Обработка результатов измерений

2.5.1. Фокусное расстояние объектива определяют по формуле

$$f'_{\text{и.о}} = \frac{b \cdot f'_{\text{т}}}{d},$$

где b — расстояние между щелями, мм;

$f'_{\text{т}}$ — фокусное расстояние зрительной трубы, мм;

d — расстояние между следами изображения выбранной пары щелей, измеренное окуляр-микрометром, мм.

2.5.2. За результат измерения фокусного расстояния объектива принимают среднее арифметическое двух его значений, полученных с двумя парами щелей.

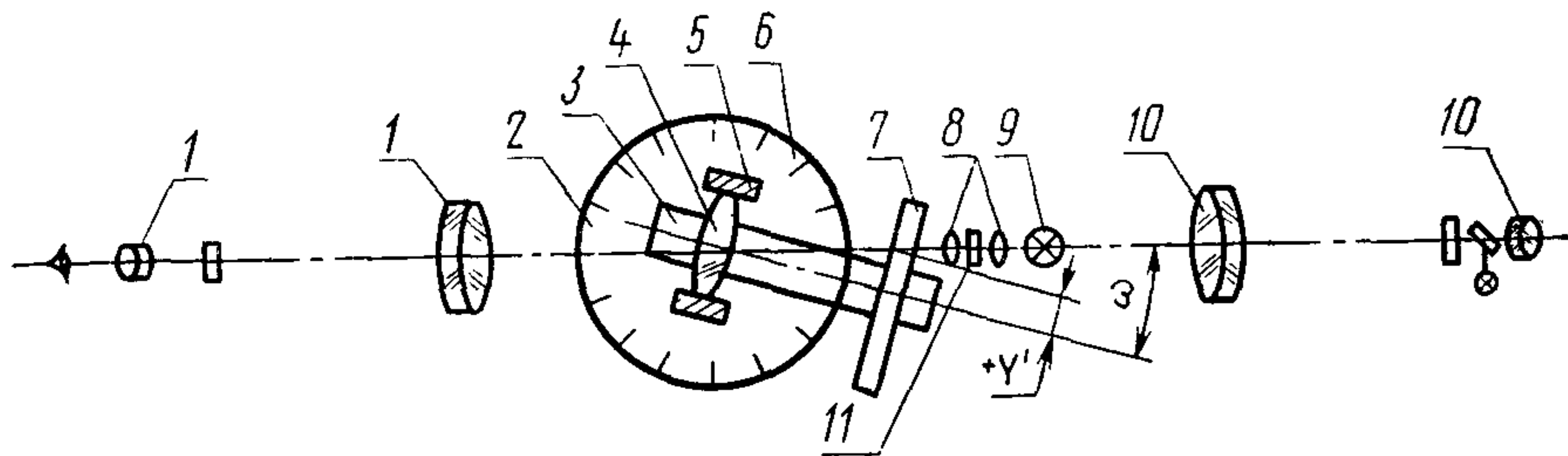
3. УГЛОМЕРНЫЙ МЕТОД

3.1. Угломерный метод — основан на измерении углов, под которыми видны изображения шкалы, установленной в фокальной плоскости объектива. Погрешность измерения — не более 0,2%.

3.2. Аппаратура

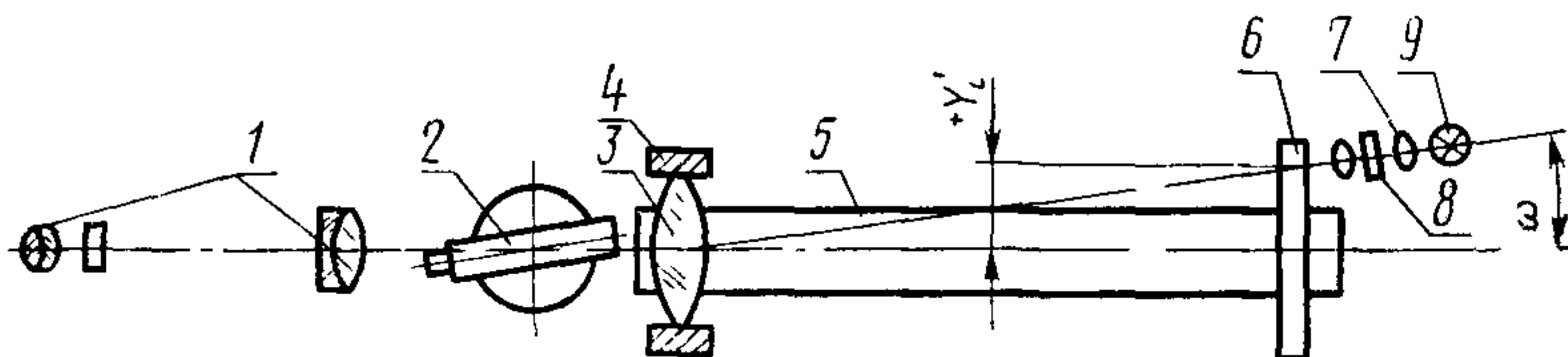
3.2.1. Измерение следует проводить на одной из двух установок, схемы которых представлены на черт. 3 и 4.

Примечание. Конкретную схему установки указывают в технических условиях на объективы конкретного вида



1—зрительная труба; 2—угломерное устройство; 3—продольные направляющие; 4—испытываемый объектив; 5—объективодержатель; 6—поворотное устройство; 7—измерительная шкала; 8—конденсор; 9—источник света; 10—автоколлимационная труба; 11—светофильтр

Черт. 3



1—вспомогательная зрительная труба; 2—теодолит; 3—испытываемый объектив; 4—объективодержатель; 5—продольные направляющие; 6—измерительная шкала; 7—конденсор; 8—светофильтр; 9—источник света

Черт. 4

3.2.2. Отклонение оси вращения поворотного устройства от вертикали не должно быть более $5'$.

3.2.3. Продольные направляющие должны быть жестко связаны с поворотным устройством.

3.2.4. Объективодержатель должен иметь возможность перемещаться по направляющим и надежно закрепляться на них.

3.2.5. Центр крепежного отверстия объективодержателя (см. черт. 3) должен лежать в плоскости, проходящей через вертикальную ось поворотного устройства, и визирную ось зрительной трубы в положении поворотного устройства, когда опорный торец объективодержателя перпендикулярен к автоколлимационной трубе.

Несовпадение центра отверстия объективодержателя с указанной плоскостью должно быть не более 3 мм.

3.2.6. Визирная ось автоколлимационной трубы должна быть перпендикулярна к оси вращения поворотного устройства. Допуск перпендикулярности указанных элементов должен быть не более $2'$.

3.2.7. Визирная ось измерительной трубы должна быть параллельна визирной оси автоколлимационной трубы и соосна ей. Допуск параллельности указанных элементов не должен превышать $1'$.

3.2.8. Увеличение зрительной трубы должно быть не менее $D_{об}/2$,
где $D_{об}$ — диаметр входного зрачка испытуемого объектива, мм.

3.2.9. Диаметр входного зрачка зрительной трубы должен быть равен или больше входного зрачка испытуемого объектива.

3.2.10. Угломерное устройство должно обеспечивать измерение углов с погрешностью не более $2''$.

Примечание. Теодолит с вспомогательным коллиматором, используемый в качестве угломерного устройства (см. черт. 3), должен быть жестко связан с поворотным устройством, его вертикальная ось должна быть совмещена с осью поворотного устройства с погрешностью не более 5 мм. Вспомогательный коллиматор должен быть жестко связан с основанием скамьи, его оптическая ось должна быть совмещена с оптической осью теодолита с допуском ± 3 мм.

3.2.11. Измерительная шкала должна представлять собой стеклянную пластину, на непрозрачном (зеркальном) покрытии которой нанесены прозрачные штрихи. Разница в расстояниях до симметричных штрихов вправо и влево от нуля не должна быть более 0,05 мм. Погрешность измерения расстояний между штрихами не должна быть более 0,002 мм.

3.2.12. Измерительная шкала должна быть параллельна опорному торцу испытуемого объектива и совмещена с его фокальной плоскостью. Погрешность несовмещения шкалы с фокальной плоскостью не должна превышать глубины резкости изображения. Допуск параллельности шкалы опорному торцу не должен быть более $1'$.

3.2.13. Конденсор в осветителе штрихов шкалы должен иметь апертуру, обеспечивающую заполнение светом входного зрачка испытуемого объектива.

3.2.14. Спектральную область пропускания светофильтра, при которой измеряют фокусное расстояние объектива, указывают в технических условиях на объектив конкретного вида.

3.2.15. Теодолит (см. черт. 4) следует устанавливать как можно ближе к первой линзе испытуемого объектива. Точка пересечения осей теодолита должна совпадать с оптической осью испытуемого объектива. Несовпадение указанных элементов не должно быть более 5 мм.

3.2.16. Ось зрительной трубы теодолита (см. черт. 4) при ее разворотах во время измерения должна пересекать плоскость входного зрачка испытуемого объектива на расстоянии от центра зрачка, не превышающем $1/10$ его диаметра*.

3.3. Подготовка к измерению по схеме, приведенной на черт. 3.

3.3.1. Снимают отсчет δ_0 с угломерного устройства, соответствующий положению поворотного устройства, когда опорный торец объективодержателя перпендикулярен к визирной оси автоколлимационной трубы.

3.3.2. Закрепляют объектив в объективодержателе первой линзой к зрительной трубе.

3.3.3. Совмещают плоскость входного зрачка объектива с вертикальной осью поворотного устройства. Для этого объективодержатель с испытуемым объективом сместить по направляющим до такого положения, чтобы изображение входного зрачка объектива не смещалось в выходном зрачке зрительной трубы при наблюдении его с помощью лупы.

3.3.4. Устанавливают измерительную шкалу на направляющие и перемещают ее до тех пор, пока изображение центрального штриха шкалы не будет резким. Контроль проводят зрительной трубой, установленной на бесконечность для указанной спектральной области.

3.3.5. Выставляют шкалу перпендикулярно к автоколлимационной трубе в положении поворотного устройства по п. 3.3.1, когда отсчет δ_0 на угломерном устройстве, контролируя п. 3.3.4.

3.3.6. Выставляют шкалу так, чтобы при развороте поворотного устройства изображения штрихов шкалы не смещались по высоте в поле зрения зрительной трубы.

3.3.7. В положении поворотного устройства по п. 3.3.1 изображение нуля шкалы совместить с перекрестьем зрительной трубы, смещая шкалу по направляющим параллельно фокальной плоскости.

3.4. Подготовка к измерению по схеме, приведенной на черт. 4.

3.4.1. Закрепляют объектив в объективодержателе.

3.4.2. Выполняют юстировку по п. 3.3.4 с использованием вспомогательной зрительной трубы.

3.4.3. Выставляют измерительную шкалу параллельно фокальной плоскости испытуемого объектива. Для этого необходимо развернуть шкалу так, чтобы изображения крайних штрихов, наблюдаемые вспомогательной зрительной трубой, были одинаковой резкости. Контроль — по п. 3.4.2.

* Не распространяется на практически безабберационные объективы.

3.4.4. Устанавливают перед первой линзой испытуемого объектива теодолит в соответствии с требованиями п. 3.2.15.

3.4.5. Выставляют ось вращения теодолита по уровню. Отклонение оси теодолита от вертикали не должно быть более $5'$.

3.4.6. Выставляют шкалу так, чтобы при развороте зрительной трубы теодолита изображения штрихов не смещались по высоте в поле ее зрения.

3.4.7. Изображение нулевого штриха шкалы совмещают с оптической осью испытуемого объектива по бликам в объективе, смещая шкалу в поперечном направлении при подсветке только нулевого штриха.

3.5. Проведение измерений по схеме, приведенной на черт. 3.

3.5.1. Совмещают перекрестье зрительной трубы с изображением нулевого штриха шкалы и снимают отсчет σ_0 с угломерного устройства, соответствующий этому положению.

3.5.2. Поворачивают рычаг (стоп) до совмещения перекрестья зрительной трубы с изображением штриха, соответствующего точке поля зрения объектива плюс y'_i и снимают отсчет $\sigma_{+y'_i}$ с угломерного устройства, соответствующий этому положению рычага.

3.5.3. Поворачивают рычаг до совмещения перекрестья зрительной трубы с изображением штриха, соответствующего точке поля зрения объектива минус y'_i , и снимают отсчет $\sigma_{-y'_i}$ с угломерного устройства, соответствующий этому положению рычага.

3.5.4. Повторяют измерения по п. 3.5—3.5.3 для нескольких точек поля зрения объектива $\pm y'_i$.

Примечание. Зоны поля зрения y'_i должны быть указаны в технических условиях на испытуемый объектив.

3.5.5. Измерения по пп. 3.5.1—3.5.4 повторяют не менее трех раз.

3.6. Проведение измерений по схеме, приведенной на черт. 4.

3.6.1. Совмещают перекрестье зрительной трубы теодолита с изображением нулевого штриха шкалы и снимают отсчет σ_0 с горизонтального лимба теодолита.

3.6.2. Совмещают перекрестье зрительной трубы теодолита с изображением штриха шкалы в точке поля зрения испытуемого объектива плюс y'_i и снимают отсчет $\sigma_{+y'_i}$.

3.6.3. Совмещают перекрестье зрительной трубы теодолита с изображением штриха шкалы в точке поля зрения испытуемого объектива минус y'_i и снимают отсчет $\sigma_{-y'_i}$.

3.6.4. Повторяют измерения по пп. 3.6.2—3.6.3 для нескольких точек поля $\pm y'_i$.

3.6.5. Измерения по пп. 3.6.1—3.6.4 повторяют не менее трех раз.

3.7. Обработка результатов

3.7.1. Вычисляют среднее арифметическое значение $\bar{\sigma}_0$, $\bar{\sigma}_{+y'_i}$ и $\bar{\sigma}_{-y'_i}$.

3.7.2. Вычисляют для точек поля зрения $\pm y'_i$, соответствующие им углы: $\omega'_{+i} = \bar{\sigma}_{+y'_i} - \bar{\sigma}_0$ и $\omega'_{-i} = \bar{\sigma}_{-y'_i} - \bar{\sigma}_0$.

3.7.3. Вычисляют фокусные расстояния для зон поля y'_i по формуле

$$f'_{y'_i} = \frac{d_{+y'_i} + d_{-y'_i}}{\operatorname{tg} |\bar{\sigma}_{+y'_i} - \bar{\sigma}_0| + \operatorname{tg} |\bar{\sigma}_{-y'_i} - \bar{\sigma}_0|},$$

где $d_{+y'_i}$ и $d_{-y'_i}$ — расстояния на измерительной шкале между нулевым штрихом и симметричными от него штрихами в зоне поля зрения объекта за $\pm y'_i$.

Примечание. Для определения фокусного расстояния для центра поля зрения объектива в прямоугольной системе координат построить кривую, откладывая по оси абсцисс значения вычисленных фокусных расстояний, а по оси ординат — квадраты расстояния до соответствующих зон поля объектива y'_i . Точка пересечения продолжения прямолинейного участка кривой с осью абсцисс определит значение фокусного расстояния для центра поля зрения объектива.

3.7.4. Относительную погрешность измерения определяют по формуле

$$\frac{\Delta f'_{и.о}}{f'_{и.о}} = \frac{\Delta y'}{y'} + \frac{2\Delta\sigma}{\sin 2\sigma} + \frac{2\lambda f'_{и.о}}{D_{об}^2},$$

где $f'_{и.о}$ — фокусное расстояние испытуемого объектива, мм;

y' — расстояние от оптической оси до точки поля зрения, в которой проводят измерение, мм;

$\Delta y'$ — погрешность измерения расстояния между штрихами шкалы, мм;

$D_{об}$ — диаметр входного зрачка испытуемого объектива, мм.

$\Delta\sigma$ — погрешность отсчета угла по теодолиту, рад.

Размеры щелей в зависимости от диапазона измерения фокусных расстояний

мм

Номер щели на диске	Фокусное расстояние	Ширина щели	Расстояние между серединами щелей <i>b</i>
1	100—120	0,2	2,0
2	150—250	0,3	3,0
3			5,0
4			9,0
5	13,0		
6		400—600	0,5
7	1500—2000		
8			
9			

Редактор *Р. Г. Говердовская*
Технический редактор *И. Н. Дубина*
Корректор *Р. Н. Корчагина*

Сдано в наб. 02.09.88 Подп. в печ 15.11.88 0,75 усл. п. л. 0,75 усл. кр.-отт. 0,70 уч.-изд. л.
Тираж 2 000 Цена 5 коп.

Ордена «Знак Почета» Издательство стандартов, 123840, Москва, ГСП, Новопресненский пер., 3
Тип. «Московский печатник». Москва, Лялин пер., 6. Зак. 3070