

**ФОТОГРАФИЯ.
ПОРТАТИВНЫЕ ФОТОАППАРАТЫ**

**РАЗМЕРЫ ШТЕПСЕЛЬНЫХ СОЕДИНИТЕЛЕЙ
ДЛЯ ПОДКЛЮЧЕНИЯ ИМПУЛЬСНЫХ
ФОТООСВЕТИТЕЛЕЙ**

Издание официальное

БЗ 7—96

**МЕЖГОСУДАРСТВЕННЫЙ СОВЕТ
ПО СТАНДАРТИЗАЦИИ, МЕТРОЛОГИИ И СЕРТИФИКАЦИИ
Минск**

Предисловие

1 РАЗРАБОТАН И ВНЕСЕН Госстандартом России

2 ПРИНЯТ Межгосударственным Советом по стандартизации, метрологии и сертификации (протокол № 8—95 от 12 октября 1995 г.)

За принятие стандарта проголосовали:

Наименование государства	Наименование национального органа по стандартизации
Республика Белоруссия	Белстандарт
Республика Казахстан	Госстандарт Республики Казахстан
Республика Молдова	Молдовастандарт
Российская Федерация	Госстандарт России
Республика Таджикистан	Таджикский государственный центр по стандартизации, метрологии и сертификации
Туркменистан	Туркменглавгосинспекция
Украина	Госстандарт Украины

3 Постановление Комитета Российской Федерации по стандартизации, метрологии и сертификации от 3 июня 1996 г. № 345 межгосударственный стандарт ГОСТ 10312—95 введен в действие непосредственно в качестве государственного стандарта Российской Федерации с 1 июля 1997 г.

4 ВЗАМЕН ГОСТ 10312—74

© ИПК Издательство стандартов, 1996

Настоящий стандарт не может быть полностью или частично воспроизведен, тиражирован и распространен в качестве официального издания на территории Российской Федерации без разрешения Госстандарта России

Содержание

1	Область применения	1
2.	Размеры	1
	Приложение А. Требования, учитывающие специфику применения штепсельных соединителей в экономике страны	3

**ФОТОГРАФИЯ.
ПОРТАТИВНЫЕ ФОТОАППАРАТЫ**

**Размеры штепсельных соединителей
для подключения импульсных фотоосветителей**

Photography.
Hand-held cameras.

Flash-connector dimensions

Дата введения 1997—07—01

1 ОБЛАСТЬ ПРИМЕНЕНИЯ

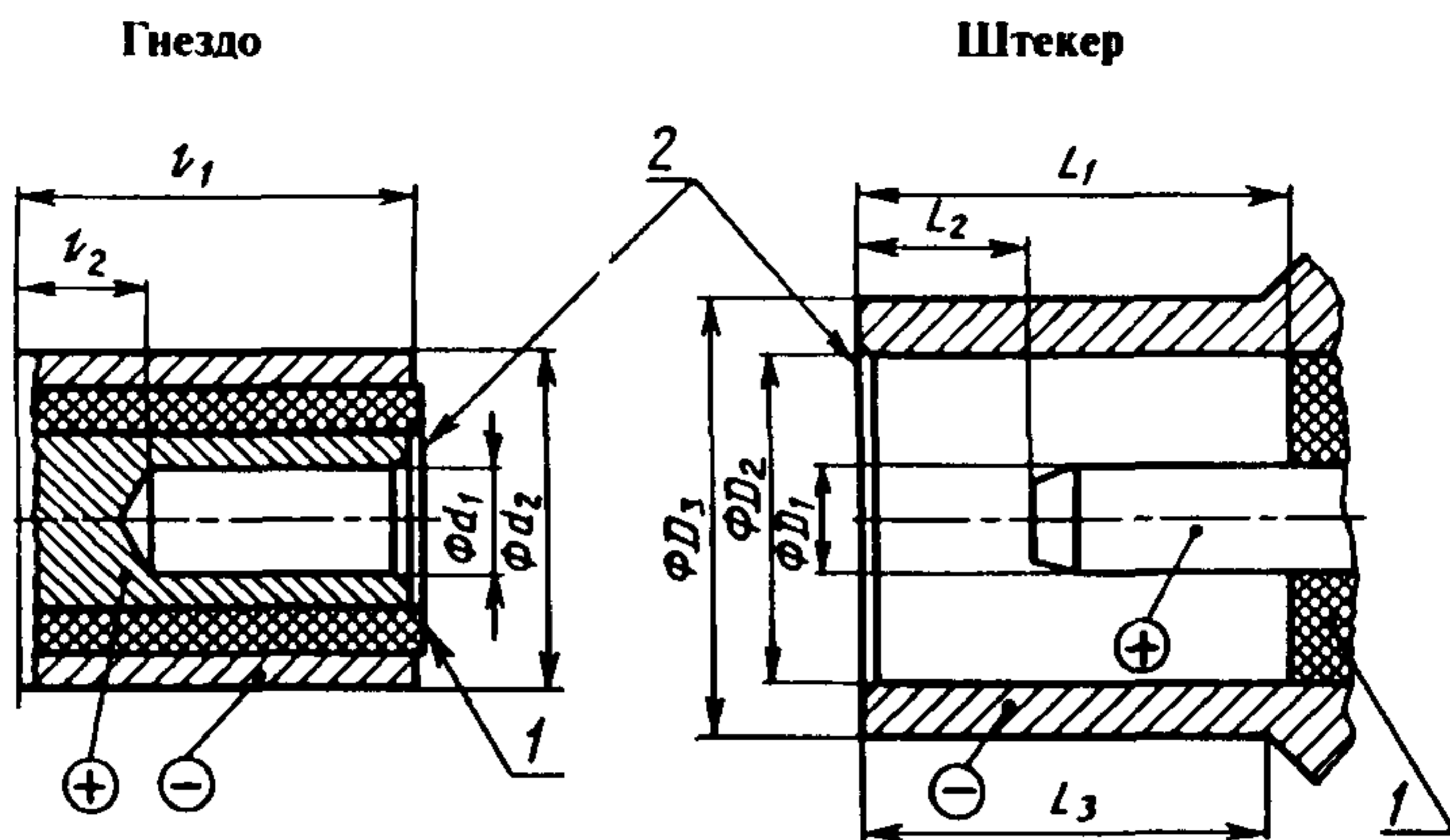
Настоящий стандарт устанавливает размеры штепсельных соединителей, применяемых для подключения импульсных фотоосветителей к фотоаппаратам с целью синхронизации вспышек с работой затвора.

Требования стандарта являются обязательными.

Требования, учитывающие специфику применения штепсельных соединителей в экономике страны и обеспечивающие безопасность, изложены в приложении А.

2 РАЗМЕРЫ

Размеры штепсельных соединителей должны соответствовать указанным на рисунке 1 и в таблице 1.



1—изоляция; 2—фаска; + и ——электрическая полярность

Рисунок 1—Гнездо и штекер штепсельного соединителя

Таблица 1

Размеры в миллиметрах

Гнездо		Штекер	
Наименование параметра	Значение	Наименование параметра	Значение
d_1	$1,003^{+0,025}$	D_1^*	$1,0_{-0,025}$
d_2	$3,0_{-0,025}$	D_2^{**}	3,0
l_1	$3,5 \pm 0,2$	L_1	$4,0_{\min}$
l_2	$0,6_{\max}$	L_2	$0,9 \pm 0,3$
		D_3	$4,0_{\max}$
		L_3	$4,0_{\min}$

*Для обеспечения хорошего электроконтакта штырь штекера должен иметь несоосность относительно своей обоймы.

**Наружный контакт штекера должен быть устроен таким образом, чтобы предусматривалось действие, обеспечивающее осевое усилие расчленения 5 Н-15 Н. Эта конструкция может представлять собой одну или несколько прорезей и другие средства

Для обеспечения некоторой свободы конструирования и использования материалов, размеры конусообразного конца штыря штекера и выступающих частей изоляции гнезда и наружного контакта не устанавливают.

Тем не менее, оба размера влияют на общую длину электрического соединения и не должны быть чрезмерно велики.

ПРИЛОЖЕНИЕ А
(обязательное)

**ТРЕБОВАНИЯ, УЧИТЫВАЮЩИЕ СПЕЦИФИКУ ПРИМЕНЕНИЯ
ШТЕПСЕЛЬНЫХ СОЕДИНИТЕЛЕЙ В ЭКОНОМИКЕ СТРАНЫ**

А.1 Между гильзой и обоймой штекера по номинальному размеру Z (см. рисунок 1) должен обеспечиваться пружинящий контакт при помощи прорезей, пружин или других устройств. Допускается несоосность штыря штекера относительно контактной поверхности обоймы по размеру $Z_{-0,025}-(0,1\pm 0,01)$ мм.

А.2 Сопротивление изоляции штекера и гнезда соединителя должно быть не менее 10 МОм при температуре (20 ± 5) °С и относительной влажности воздуха $(65\pm 20)\%$.

А.3 Изоляция штекера и гнезда должна выдерживать в течение 1 мин без пробоя напряжение не менее 600 В переменного тока частотой 50 Гц при мощности источника тока не менее 0,1 кВт · А.

УДК: 621.316.541:771.44:006.354 ОКС 37.040.10 У96 ОКСТУ 4440

Ключевые слова: штепсельные соединители, импульсный фотоосветитель, фотоаппарат, гнездо соединителя, штекер

Редактор *Р. Г. Говердовская*
Технический редактор *В. Н. Прусакова*
Корректор *М. С. Кабашова*
Компьютерная верстка *А. Н. Золотаревой*

Изд. лиц. № 021007 от 10.08.95. Сдано в набор 02.10.96. Подписано в печать 12.11.96.
Усл. печ. л. 0, 47. Уч.-изд. л. 0, 30. Тираж 195 экз. С 3981. Зак. 540.

ИПК Издательство стандартов
107076, Москва, Колодезный пер., 14.
Набрано в Издательстве на ПЭВМ
Филиал ИПК Издательство стандартов — тип. "Московский печатник"
Москва, Лялин пер., 6