



**ГОСУДАРСТВЕННЫЙ СТАНДАРТ
СОЮЗА ССР**

ИНФОРМАЦИОННАЯ ТЕХНОЛОГИЯ

**ЛОКАЛЬНЫЕ ВЫЧИСЛИТЕЛЬНЫЕ СЕТИ.
МЕТОД СЛУЧАЙНОГО ДОСТУПА К ШИНЕ
И СПЕЦИФИКАЦИЯ ФИЗИЧЕСКОГО
УРОВНЯ**

**ГОСТ 34.913.3—91
(ИСО 8802—3—89)**

Издание официальное

74 р. 90 к. БЗ 6—91/407

КОМИТЕТ СТАНДАРТИЗАЦИИ И МЕТРОЛОГИИ СССР

Москва

Информационная технология

**ЛОКАЛЬНЫЕ ВЫЧИСЛИТЕЛЬНЫЕ СЕТИ.
МЕТОД СЛУЧАЙНОГО ДОСТУПА К ШИНЕ
И СПЕЦИФИКАЦИЯ ФИЗИЧЕСКОГО УРОВНЯ****ГОСТ
34.913.3—91**

Information technology.

Local area network. Carrier sense multiple
access with collision detection (CSMA/CD)
method and physical layer specification**(ИСО 8802—3—89)**

ОКСТУ 4002

Дата введения 01.07.92

Настоящий стандарт распространяется на локальные вычислительные сети (ЛВС) шинного типа со случайным доступом (ЛВС ШМД), работающие по методу коллективного доступа с опознаванием несущей и обнаружением конфликтов (КДОН/ОК), и устанавливает функции, услуги и протоколы подуровня управления доступом к среде (УДС), уровня звена данных и физического уровня эталонной модели взаимосвязи открытых систем (ВОС), а также спецификацию физической среды ЛВС рассматриваемого типа.

Настоящий стандарт эквивалентен стандарту Международной организации по стандартизации ИСО 8802—3, за исключением:

а) ссылки на стандарты ИСО заменены ссылками на соответствующие государственные стандарты; ссылки на документы других организаций (за исключением публикаций МЭК) исключены;

б) материалы, имеющие информационный характер, вынесены в справочные приложения;

в) упорядочено использование аббревиатур.

Термины, используемые в настоящем стандарте, и их пояснения, отсутствующие в разд. 1.3, соответствуют ГОСТ 24402 и международному стандарту ИСО 2382/25.

Требования стандарта являются обязательными.

Издание официальное

© Издательство стандартов, 1992

Настоящий стандарт не может быть полностью или частично воспроизведен, тиражирован и распространен без разрешения Госстандарта СССР

1. ВВЕДЕНИЕ

1.1. Краткий обзор

1.1.1. Основные понятия

Метод доступа к физической среде, называемый КДОН/ОК, представляет собой средство, с помощью которого две или более станций коллективно используют общую среду передачи данных. Для того, чтобы передать данные, станция сначала ожидает (выполняет отсрочку), когда в физической среде наступит период молчания (т. е. когда ни одна из станций не передает), а затем посылает нужное сообщение последовательно по битам. Если после начала передачи сообщения оно сталкивается с сообщением другой станции, то каждая из передающих станций умышленно посылает несколько дополнительных байтов, чтобы обеспечить распространение конфликтной ситуации по всей системе. Такая станция прежде чем осуществить новую попытку передачи остается в состоянии молчания в течение случайного промежутка времени (процедура выдержки). Все аспекты процесса, связанного с этим методом доступа, подробно описаны в последующих разделах настоящего стандарта.

Настоящий стандарт, достаточно всеобъемлющий для ЛВС, реализующих КДОН/ОК в качестве метода доступа к физической среде, ставит своей задачей охватить несколько типов физической среды и методов работы для скоростей передачи сигналов от 1 до 20 Мбит/с. Настоящий стандарт содержит спецификацию и соответствующие значения параметров для реализаций скорости 10 Мбит/с на базе основной полосы частот. Предполагается, что последующие редакции этого стандарта обеспечат аналогичные спецификации для других реализаций (например для других скоростей передачи и других типов физической среды).

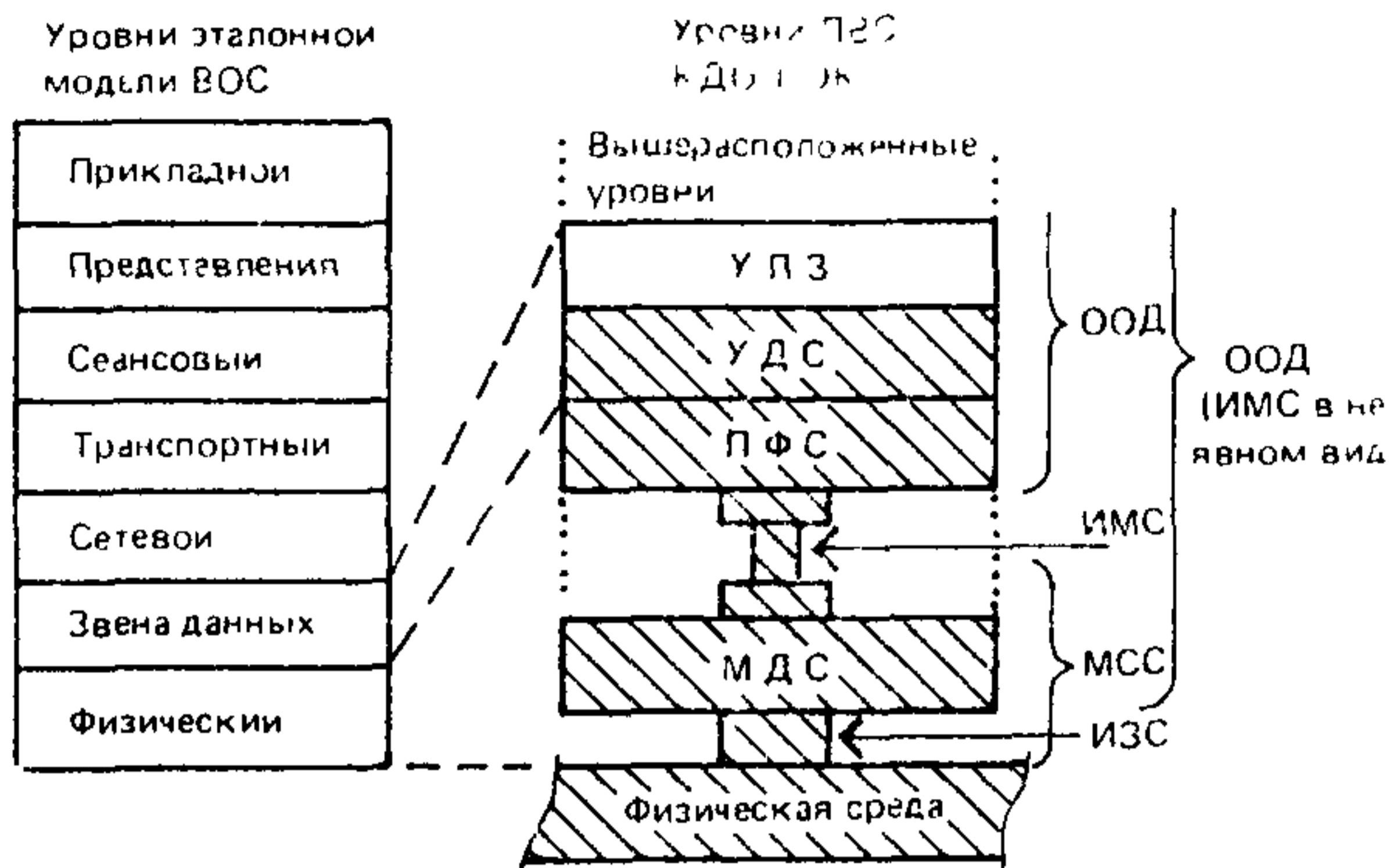
1.1.2. Архитектурный подход

Существуют два различных взгляда на построение локальной вычислительной сети:

- 1) архитектурный — основное внимание уделяется логическим структурным компонентам системы и способам их объединения;
- 2) реализационный — основное внимание уделяется реальным компонентам, их компоновке и взаимосвязи.

Настоящий стандарт построен на архитектурной основе с упором на широкомасштабное разделение системы на две части: подуровень УДС уровня звена данных и физический уровень. Эти уровни должны полностью соответствовать нижним уровням эталонной модели ВОС, определенной в ИСО 7498—2 (см. черт. 1.1). Подуровень «управление логическим звеном» (УЛЗ) и подуровень УДС вместе охватывают функции, назначенные моделью ВОС для уровня звена данных.

Отношение стандарта по ЛВС к стандарту по эталонной модели ВОС



ИМС — интерфейс с модулем сопряжения, *МСС* — модуль сопряжения со средой; *ИЗС* — интерфейс, зависимый от среды; *МДС* — модуль доступа к среде; *ООД* — оконечное оборудование данных; *УЛЗ* — управление логическим звеном; *УДС* — управление доступом к среде; *ПФС* — передача физических сигналов

Черт. 1 1

1.1.2.1. Архитектурное построение стандарта имеет два основных достоинства:

- 1) понятность — четкое общее разделение структуры по архитектурным принципам делает стандарт более понятным;
- 2) гибкость — выделение в физическом уровне зависимых от среды аспектов позволяет применять подуровни УЛЗ и УДС для целого семейства передающих сред.

Разделение уровня звена данных на составные части допускает использование различных методов доступа к среде в рамках семейства стандартов по ЛВС.

Архитектурная модель основана на наборе интерфейсов, которые могут отличаться от интерфейсов, выделяемых в конкретной реализации. Однако с точки зрения интерфейсов конкретной реализации следует обратить особое внимание на один критический аспект — совместимость.

1.1.2.2. В рамках архитектурного компонента — физического уровня определены два важных интерфейса совместимости.

1) Интерфейс, зависимый от среды ИЗС. Для совместимого обмена данными все станции должны строго соблюдать точную спецификацию сигналов физической среды, определенную в разд. 8 (и других разделах) настоящего стандарта, а также процедуры, определяющие правильное поведение станции. Независимые от среды аспекты подуровней УЛЗ и УДС не следует воспри-

нимать как отход от этой позиции; обмен данными посредством ЛВС ШМД, работающей по методу КДОН/ОК, требует полной совместимости на интерфейсе с физической средой (т. е. с коаксиальным кабелем).

2) Интерфейс с модулем сопряжения ИМС. Предполагается, что большинство ООД будет расположено на некотором удалении от места их подключения к коаксиальному кабелю. Небольшой объем электронных схем может быть размещен в модуле сопряжения со средой МСС, расположенном рядом с коаксиальным кабелем, тогда как большая часть аппаратных и все программные средства будут размещены внутри ООД. Модуль МСС определен как интерфейс вторичной совместимости. И хотя соответствие этому интерфейсу не является безусловно необходимым для обеспечения обмена данными, оно настоятельно рекомендуется, поскольку допускает максимальную гибкость во взаимном расположении МСС и ООД. Интерфейс ИМС может поставляться по желанию или вообще не определяться для некоторых реализаций этого стандарта, которые предполагается подключать непосредственно к среде, в связи с чем можно не использовать отдельные МСС или кабель, связывающий их с ИМС. При этом ПФС и МДС становятся частями одного устройства и никакой явной спецификации ИМС не требуется.

1.1.3. Уровневые интерфейсы

В используемой здесь архитектурной модели уровни взаимодействуют между собой посредством четко определенных интерфейсов, определяющих услуги согласно изложенному в разд. 2 и 6. В общем случае требования к интерфейсу сводятся к следующему.

1) Интерфейс между подуровнями УЛЗ и УДС содержит средства передачи и приема кадров и обеспечивает пооперационное информирование о состоянии с целью использования этой информации процедурами вышерасположенных уровней по восстановлению ошибок.

2) Интерфейс между подуровнем УДС и физическим уровнем обеспечивает сигналы для формирования кадров (опознавание несущей, инициация передачи) и разрешения соперничества (обнаружение конфликтов), средства передачи двух последовательных потоков бит (передача и прием) между двумя уровнями и функцию ожидания синхронизации.

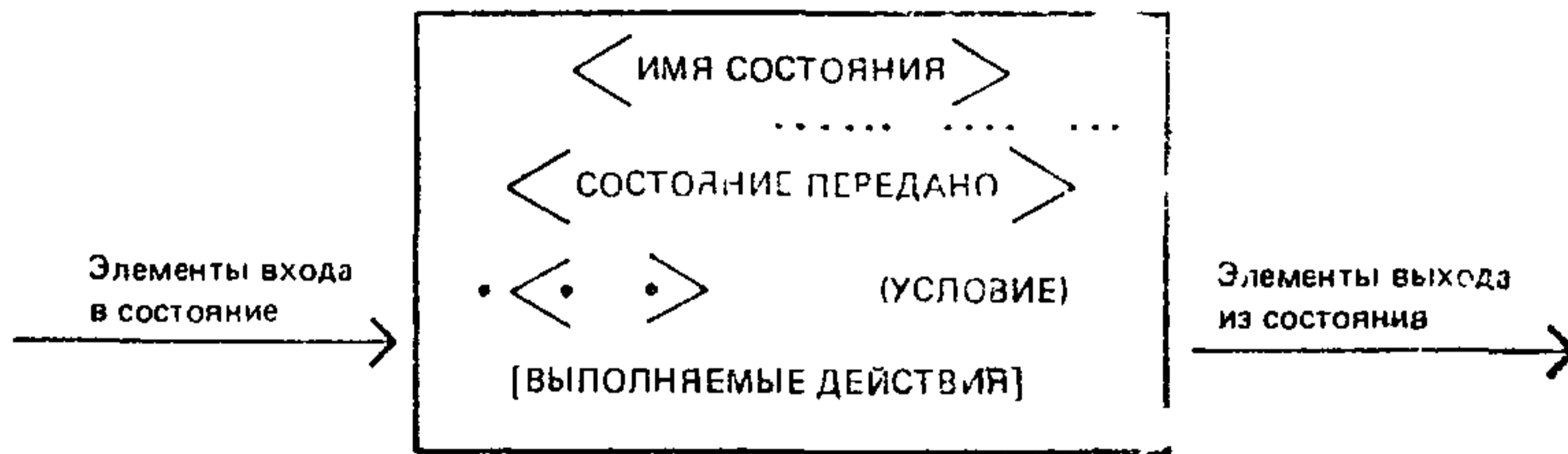
Эти интерфейсы более точно описаны в п. 4.3. Необходимы дополнительные интерфейсы, чтобы дать возможность средствам сетевого управления более высоких уровней взаимодействовать с этими уровнями для выполнения операций, функций обслуживания и планирования. Функции сетевого управления будут рассмотрены в разд. 5.

1.2. Но т а ц и и

1 2.1. *Соглашения по диаграмме переходов состояний*

Операции протокола могут быть описаны путем его разделения на множество взаимосвязанных функций. Операции этих функций могут быть описаны диаграммами состояний. Каждая диаграмма представляет регион функций и состоит из группы соединенных между собой и исключающих друг друга состояний. В любой заданный момент времени активно только одно из состояний функции (см. черт. 1.2).

Пример нотации диаграммы переходов состояний



Обозначения.

- () — условие, например (если нет конфликта),
- [] — действие, например [сброс функции ПФС],
- * — логическое И;
- + — логическое ИЛИ;
- V_0 — время ожидания, зависит от реализации;
- T_z — тайм-аут задержки,
- T_0 — тайм-аут возрастания отсрочки;
- БП — безусловный переход.

Черт. 1.2

Каждое состояние, которое может предполагаться для этой функции, изображается прямоугольником. Прямоугольник разделен на две части горизонтальной линией. В верхней части состояние идентифицируется именем, записываемым прописными буквами. В нижней части содержится имя любого действующего сигнала, который генерирует данная функция. Действия описываются короткими фразами, которые заключаются в квадратные скобки.

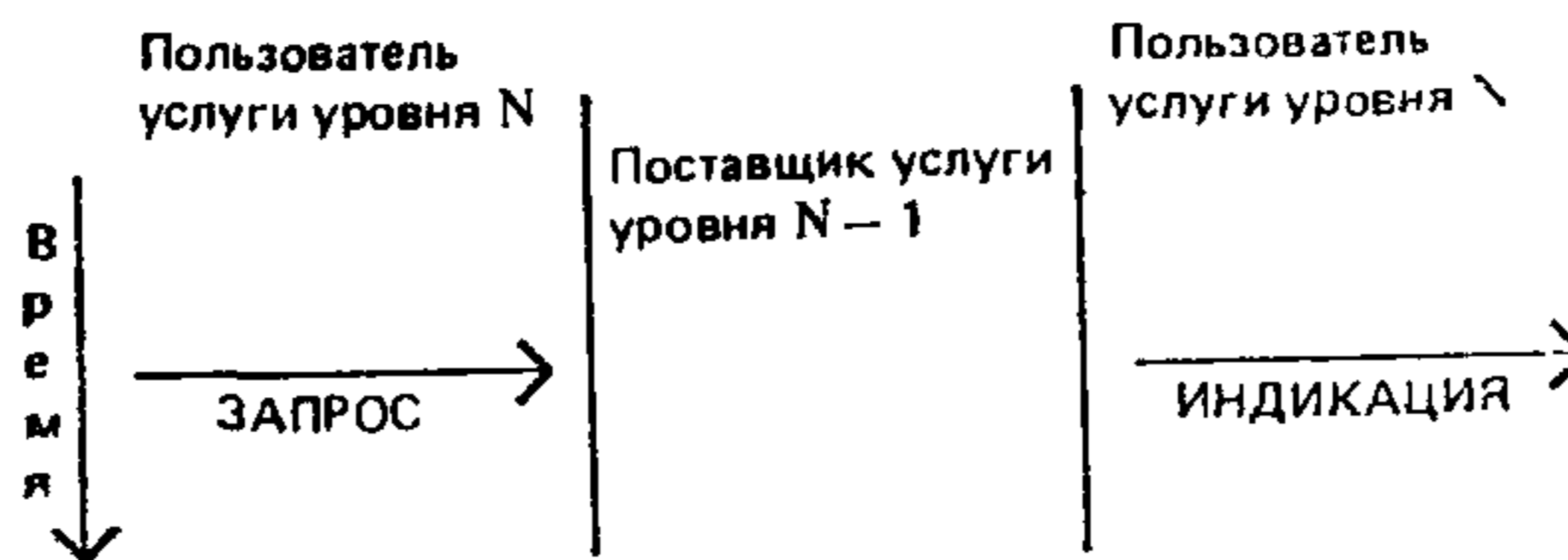
Все допустимые переходы между состояниями функции представлены графически в виде направленных стрелок. Переход, имеющий глобальный характер (например условие выхода из всех состояний в состояние ХОЛОСТОЕ или СБРОС), указывается открытой стрелкой. Надписи у переходов являются квалификаторами, которые должны выполняться до того, как произойдет переход. Обозначение БП означает безусловный переход. Квалификаторы описываются короткими фразами, которые заключаются в скобки.

Переходы состояний, а также процессы передачи и приема сообщений происходят мгновенно. Если состояние введено и усло-

вие выхода из этого состояния не выполнено немедленно, то состояние продолжается с непрерывной передачей сообщений и выполнением действий, содержащихся в состоянии.

Диаграммы состояний содержат полномочное представление тех функций, которые на них изображены; при возникновении явных противоречий между текстом и диаграммами состояний предпочтение следует отдавать диаграммам состояний. Это не исключает, однако, наличия какого-либо явного описания в тексте, аналог которого отсутствует в диаграммах состояний.

Нотации сервисного примитива



Черт. 1.3

Модели, представленные диаграммами состояний, предназначены в качестве основных спецификаций тех функций, которые должны быть обеспечены. Важно, однако, отличать модель от фактической реализации. Модели оптимизированы для простоты и четкости представления, тогда как в любой фактической реализации основное внимание может уделяться эффективности и пригодности конкретных используемых методов. Модель определяет функциональное поведение любого устройства, которое должно соответствовать этому стандарту, но не его внутреннюю структуру. Внутренние детали модели полезны только в той степени, в которой они ясно и четко определяют ее внешнее поведение.

1.2.2. Метод спецификации услуг и используемая нотация

Услуги уровня или подуровня представляют собой совокупность тех возможностей, которые он предлагает пользователю, расположенному в смежном верхнем (под) уровне. Абстрактные услуги определены здесь путем описания примитивов и параметров услуг, характеризующих каждую услугу. Это определение услуги не зависит от какой бы то ни было конкретной реализации (см. черт. 1.3).

Конкретные реализации могут содержать также средства, обеспечивающие такие интерфейсные взаимодействия, которые не имеют прямых межконцевых взаимовлияний. Примерами таких локальных взаимодействий служат интерфейсное управление потоком, запросы и индикации состояний, информирование об ошибках и управление уровнем. В данной спецификации услуг кон-

кретные особенности реализаций не приводятся как по причине их различий в разных реализациях, так и потому, что они не влияют на работу равноуровневых протоколов.

1.2.2.1. *Классификация сервисных примитивов*
Существуют два общих типа примитивов:

1). ЗАПРОС. Примитив запроса передается от уровня N к уровню $N-1$ для запроса инициации услуги.

2) ИНДИКАЦИЯ. Примитив индикации передается от уровня $N-1$ к уровню N для указания внутреннего события уровня $N-1$, имеющего значимость для уровня N . Такое событие может быть логически связано с запросом удаленной услуги или может быть вызвано событием, внутренним по отношению к уровню $N-1$.

Сервисные примитивы — это абстрактное представление функциональной спецификации и взаимодействий пользователь — поставщик. Абстрактное описание не содержит подробного изложения локальных взаимодействий пользователь — поставщик. Оно, например, не определяет локального механизма, который позволил бы пользователю сообщить, что он ожидает входящего вызова. Каждый примитив может не иметь параметров или иметь параметры, представляющие элементы данных, которые должны передаваться с целью квалификации функций, привлекаемых данным примитивом. Параметры указывают информацию, доступную при взаимодействии пользователь — поставщик; в любом конкретном интерфейсе некоторые параметры могут быть явно установлены (даже если они в явном виде и не определены в этом примитиве), либо косвенно связаны с пунктом доступа к услугам. Точно также в любой конкретной протокольной спецификации функции, соответствующие сервисному примитиву, могут быть определены в явном виде или доступны в неявном виде.

1.2.3. *Нотация физического уровня и физической среды*

Пользователи настоящего стандарта нуждаются в сведениях о том, какие конкретные реализации находятся в пользовании или идентифицированы. Поэтому средства идентификации каждой реализации даны в виде простой типовой нотации, состоящей из трех полей, которая дается в явном виде в начале каждого соответствующего раздела. В общем случае эти поля определяют тип физического уровня:

<скорость данных (Мбит/с)> <тип физической среды>
<максимальная длина сегмента ($\times 100$ м)>.

Например, настоящий стандарт содержит спецификацию системы «ТИП 10BASE5» основной полосы частот на 10 Мбит/с с физической средой максимальной длины сегмента 500 м. Каждая последующая спецификация физического уровня будет подобным образом устанавливать свой собственный уникальный идентификатор ТИП.

1.2.4. Нотация сообщений физического уровня

Сообщения, генерируемые внутри физического уровня, либо внутри подуровней ПФС и МСС или между ними (т. е. в схемах МДС), пишутся курсивом с тем, чтобы обозначить форму физического или логического сообщения, используемого для выполнения процесса передачи сигналов физического уровня (например, *ввод_пустой* или *мсс_доступен*).

1.3. Ссылки

ГОСТ 24402 «Системы обработки информации. Телеобработка данных и вычислительные сети. Термины и определения».

ГОСТ 28907 (ИСО 8802—2) «Системы обработки информации. Локальные вычислительные сети. Протокол и услуги уровня управления логическим звеном данных».

ИСО 2382/25* «Системы обработки информации. Локальные вычислительные сети. Термины и определения».

ИСО 7498—2* «Системы обработки информации. Соединение открытых систем. Эталонная (справочная) модель. Часть 2. Архитектура защиты».

Публикация МЭК 96—1 (1971)* (3-я редакция) «Радиочастотные кабели. Часть 1. Общие требования к методам измерений».

Публикация МЭК 96—1 (1976)*, 1-е дополнение «Радиочастотные кабели. Часть 1. Приложение к разд. 5.4. Завершающий трехосевой метод проверки переходного импеданса частотой до 100 МГц».

Публикация МЭК 169—8* и 169—16* «Соединители радиочастотного коаксиального кабеля с винтовым соединением, 50 Ом (тип ВНС и тип N)».

Публикация МЭК 380 (1985)* (3-я редакция) «Безопасность электроэнергетических учреждений установок».

Публикация МЭК 435 (1983)* (2-я редакция) «Безопасность оборудования обработки данных».

Публикация МЭК 807—2 (1985)* (1-я редакция) «Подробная спецификация набора соединителей с контактами кругового сечения фиксирующей спайки».

Публикация МЭК 950 (1986)* «Безопасность оборудования информационной технологии, включая электрическое промышленное оборудование».

1.4. Определения

Используемые в настоящем стандарте определения соответствуют ГОСТ 24402 и ГОСТ 28907 (ИСО 8802—2). Более специфичный для терминологии ЛВС проект государственного стандарта на основе международного стандарта ИСО 2382/25 находится в стадии разработки.

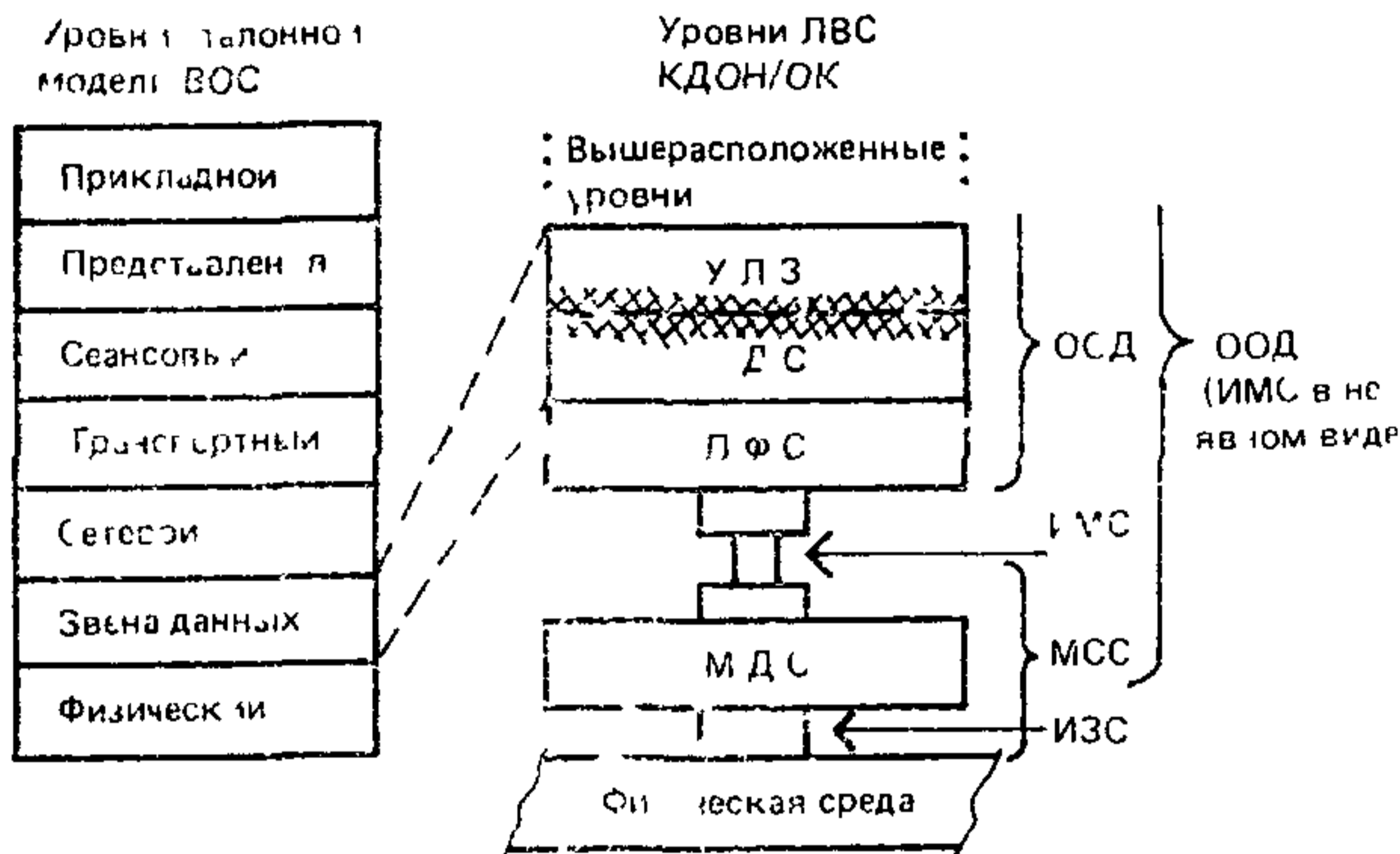
* До прямого применения данного документа в качестве государственного стандарта распространение его осуществляет секретариат ТК 22 (Информационная технология)

2. СПЕЦИФИКАЦИЯ УСЛУГ ПОДУРОВНЯ УДС

2.1 Назначение и область применения

В данном разделе определяются услуги, предоставляемые подуровнем УДС подуровню УЛЗ (см черт 2.1). Эти услуги описываются абстрактным образом и не предполагают никакой конкретной реализации или каких-либо конкретных интерфейсов. Между примитивами, формализованными процедурами и интерфейсами, описываемыми в пп 4.2 и 4.3, не обязательно должно существовать однозначное соответствие.

ОТНОШЕНИЕ СПЕЦИФИКАЦИИ УСЛУГ К МОДЕЛИ ЛВС



ИМС — интерфейс с модулем сопряжения;
МСС — модуль сопряжения со средой, *ИЗС* — интерфейс, зависящий от среды; *МДС* — модуль доступа к среде, *ООД* — оконечное оборудование данных; *УЛЗ* — управление логическим звеном, *УДС* — управление доступом к среде, *ПФС* — передача физических сигналов.

Черт. 2.1

2.2 Краткое описание услуг

2.2.1 Общее описание услуг, обеспечиваемых уровнем

Услуги, обеспечиваемые подуровнем УДС, позволяют логическому объекту подуровня УЛЗ обмениваться блоками данных с равноправными логическими объектами подуровня УЛЗ. Могут быть предусмотрены факультативные средства для установления логического объекта подуровня УДС в известное состояние.

2.2.2. Модель, используемая для спецификации услуг

Модель, используемая в этой спецификации услуг, аналогична модели, описанной в п 1.2.

2.2.3. *Краткое описание взаимодействий*

УД_ДАННЫЕ. запрос

УД_ДАННЫЕ. индикация

2.2.4. *Базовые услуги и факультативные функции*

Рассматриваемые в данном разделе сервисные примитивы УД_ДАННЫЕ. запрос и УД_ДАННЫЕ. индикация являются обязательными.

2.3. *Подробная спецификация услуг*

2.3.1. *УД_ДАННЫЕ. запрос*

2.3.1.1. *Функция*

Этот примитив определяет передачу данных из локального логического объекта подуровня УЛЗ одному (или нескольким в случае групповой адресации) равноуровневому(ым) логическому(ким) объекту(ам) УЛЗ.

2.3.1.2. *Семантика сервисного примитива*

Семантика данного примитива имеет следующий вид:

УД_ДАННЫЕ. запрос (
адрес_получателя,
уд_сбд,
класс_обслуживания
)

Параметр «адрес_получателя» может определять либо индивидуальный, либо групповой адрес логического объекта УДС. Он должен содержать информацию, достаточную для формирования поля АП, которое присоединяется к кадру локальным логическим объектом подуровня УДС, и любую другую информацию физического уровня. Параметр «уд_сбд» определяет сервисный блок данных УДС, подлежащий передаче логическим объектом подуровня УДС. В параметре «уд_сбд» содержится достаточно информации для того, чтобы логический объект подуровня УДС мог определить длину блока данных. Параметр «класс_обслуживания» указывает качество услуг, запрошенное подуровнем УЛЗ или более высоким уровнем (см. п. 2.3.1.5).

2.3.1.3. *Действия при генерации*

Этот примитив генерируется логическим объектом подуровня УЛЗ всякий раз, когда данные должны быть переданы равноправному логическому объекту (или объектам) УЛЗ. Он может выдаваться в ответ на запрос протоколов вышерасположенных уровней, либо вырабатываться на основе данных, генерируемых внутри подуровня УЛЗ, подобных тем, которые требуются услугами типа 2.

2.3.1.4. *Результат приема*

Прием этого примитива должен побудить логический объект подуровня УДС присоединить все специфичные для УДС поля, включая АП, АО и любые другие поля, специфичные для данного конкретного метода доступа, и выдать надлежащим образом

сформированный кадр протоколам нижерасположенных уровней для его передачи равноправному логическому объекту (или объектам) подуровня УДС.

2315 *Дополнительные замечания*

Протокол УДС КДОН/ОК обеспечивает простое качество услуг независимо от запрошенного класса услуг

232 УД-ДАННЫЕ индикация

2321 *Функция*

Этот примитив определяет передачу данных из логического объекта подуровня УДС одному (или нескольким в случае групповой адресации) логическому(им) объекту(ам) подуровня УЛЗ.

2322 *Семантика сервисного примитива*

Семантика данного примитива имеет следующий вид

УД-ДАННЫЕ индикация (

- адрес-получателя,
- адрес-отправителя,
- уд-сбд,
- состояние-приема

)

Параметр «адрес-получателя» может быть либо индивидуальным, либо групповым адресом, как определено полем АП поступившего кадра. Параметр «адрес-отправителя» является индивидуальным адресом, как это определено полем АО поступившего кадра. Параметр «уд-сбд» определяет сервисный блок данных УДС в том виде, в котором он принят локальным логическим объектом УДС. Параметр «состояние-приема» используется для передачи информации о состоянии равноправному логическому объекту подуровня УЛЗ.

2323 *Действия при генерации*

Примитив УД-ДАННЫЕ индикация передается из логического объекта подуровня УДС логическому объекту (или объектам) подуровня УЛЗ для информирования о поступлении кадра в локальный логический объект подуровня УДС. О таких кадрах сообщается только в том случае, если они правильно оформлены, приняты без ошибок, а их адрес получателя определяет данный локальный логический объект УДС.

2324 *Результат приема*

Результат приема примитива подуровнем УЛЗ не определен.

232.5 *Дополнительные замечания*

Если локальный логический объект подуровня УДС определен параметром «адрес получателя» примитива УД-ДАННЫЕ. запрос, то примитив индикации будет также привлекаться этим логическим объектом УДС для локального логического объекта УЛЗ. Это дуплексное свойство подуровня УДС может быть обусловлено уникальными функциональными возможностями подуровня УДС или дуплексными свойствами нижерасположенных уровней (например все кадры, переданные по глобальному адресу, будут

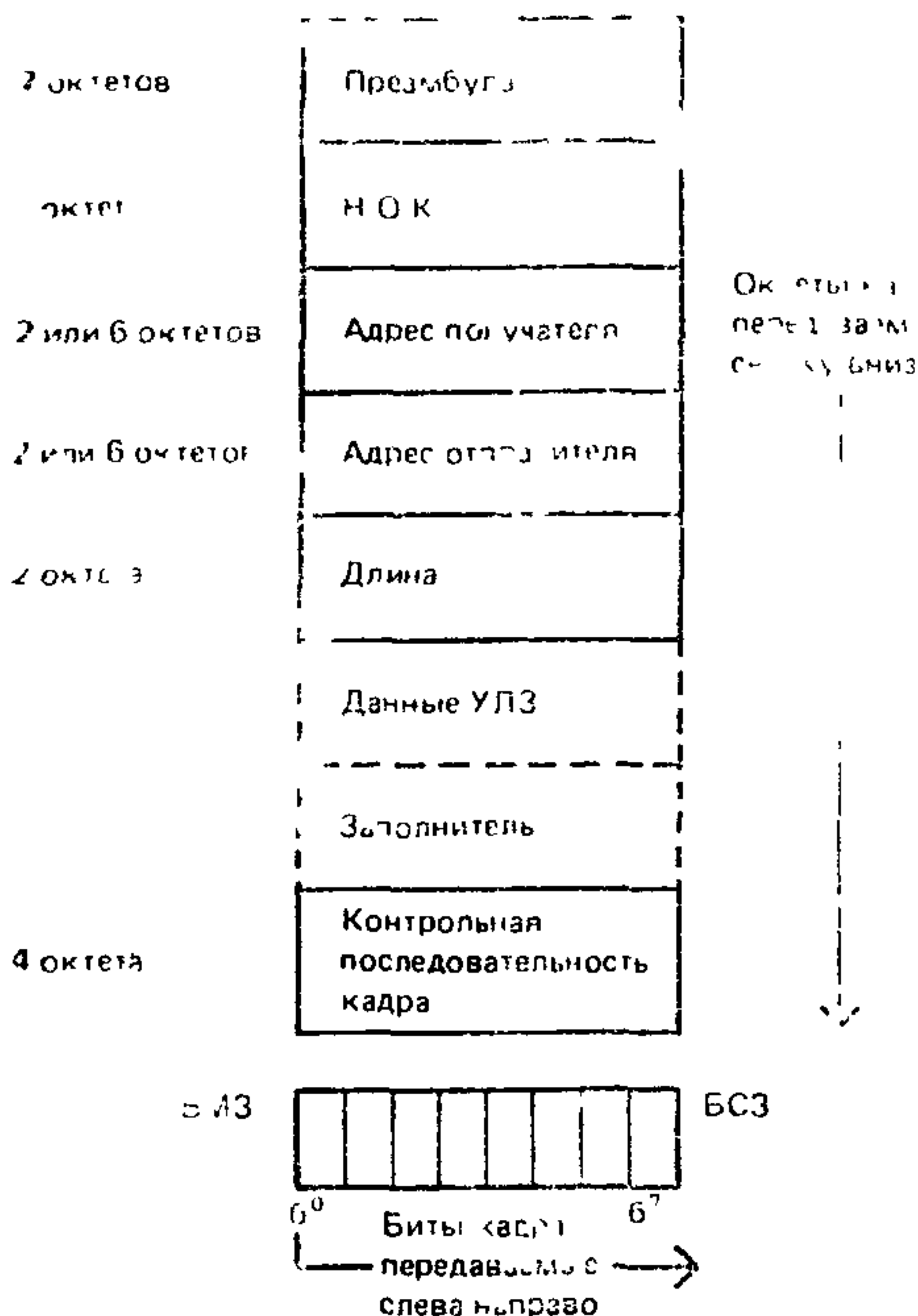
привлекать примитив УД-ДААННЫЕ. индикация на всех станциях сети, включая станцию, которая сгенерировала запрос).

3. СТРУКТУРА КАДРА УПРАВЛЕНИЯ ДОСТУПОМ К СРЕДЕ

3.1. Краткое описание

В данном разделе подробно рассматривается структура кадра для систем обмена данными, использующих процедуры подуровня УДС. В нем определены относительное расположение различных составляющих кадра, метод представления адресов станции и разделение адресного пространства на индивидуальные (одностанционные) и групповые (многостанционные) адреса, а также на администрируемые пользователем и глобально администрируемые адреса.

Формат кадра УДС



НОК — начальный ограничитель кадра; БМЗ — бит младшей значимости, БСЗ — бит старшей значимости

Черт. 3.1

3.1.1. Формат кадра УДС

На черт. 3.1 показано восемь полей кадра: преамбула; начальный ограничитель кадра (НОК); адреса отправителя и получателя кадра; поле длины, указывающее длину следующего за ним поля, которое содержит данные УДС, подлежащие переда-

че; поле, содержащее заполнитель (ЗАП) (при необходимости) и поле контрольной последовательности кадра (КПК), содержащее значение циклического избыточного контроля для обнаружения ошибок в принятых кадрах. Все поля имеют фиксированную длину, кроме полей «данные УЛЗ» и ЗАП, которые могут содержать любое целое число октетов в пределах от минимального до максимального значений, определяемых конкретной реализацией механизма доступа к среде КДОН/ОК. Описание конкретных реализаций см. в п. 4.4.

Минимальный и максимальный пределы длины кадра в п. 4.4 относятся к той части кадра, которая начинается с поля «адрес получателя» и кончается полем «контрольная последовательность кадра» включительно.

Применительно к черт. 3.1 октеты кадра передаются в последовательности сверху вниз, а биты каждого октета — слева направо.

3.2. Элементы кадра УДС

3.2.1. Поле «преамбула»

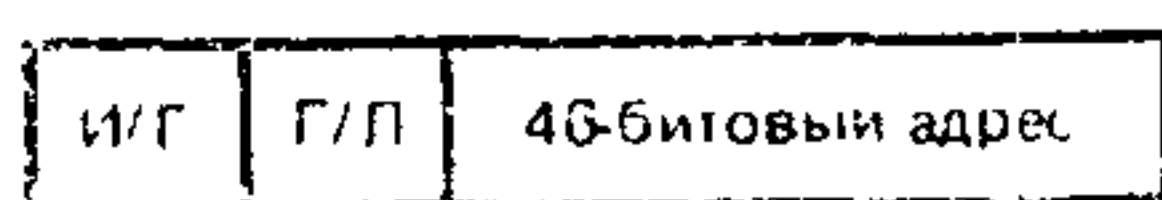
Поле «преамбула» содержит 7 октетов и используется для того, чтобы дать возможность схемам ПФС прийти в устойчивый синхронизм с принимаемыми тактовыми сигналами кадра (см. п. 4.2.5).

3.2.2. Поле «начальный ограничитель кадра» (НОК)

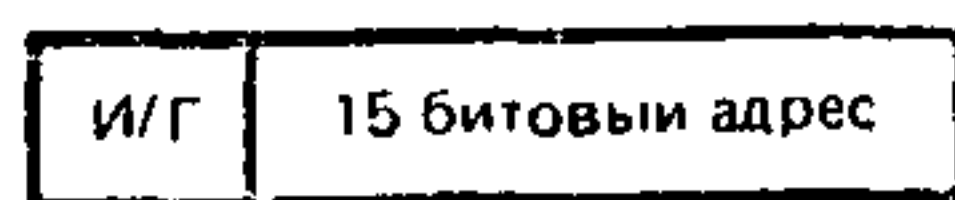
Поле НОК имеет битовую комбинацию 10101011. Оно следует непосредственно за комбинацией преамбулы и указывает начало кадра.

Формат поля адреса

48-битовый формат адреса



16-битовый формат адреса



$I/G=0$ — индивидуальный адрес,
 $I/G=1$ — групповой адрес: $G/L=0$
 — глобально администрируемый
 адрес; $G/L=1$ — локально адми-
 нистрируемый адрес

Черт. 3.2

3.2.3. Адресные поля

Каждый кадр УДС должен содержать два поля адреса: «Адрес получателя» и «Адрес отправителя» в указанном порядке. Поле «Адрес получателя» должно определять адрес(а) того(тех) получателя(ей), которому(ым) предназначен данный кадр. Поле «Адрес отправителя» должно идентифицировать ту станцию, из которой выдан этот кадр. Каждое поле адреса должно быть представлено следующим образом (см. черт. 3.2).

1) Поле каждого адреса должно содержать либо 16, либо 48 бит. Однако в любой данный момент времени длины адреса полу-

чателя и адреса отправителя должны быть одинаковыми для всех станций конкретной локальной вычислительной сети.

2) Решение вопроса о 16- или 48-битовой длине адреса получателя и адреса отправителя должно быть оставлено за изготовителем как решение о реализации. Не требуется, чтобы изготовители обеспечивали оба значения длины.

3). Первый бит (БМЗ) должен использоваться в поле «Адрес получателя» в качестве бита обозначения типа адреса с целью идентификации адреса получателя как индивидуального или как группового. В значении 0 этот бит должен указывать, что поле адреса содержит индивидуальный адрес, а в значении 1 — групповой адрес, который либо не идентифицирует ни одной станции, либо идентифицирует одну или несколько станций, или все станции, подключенные к данной ЛВС. В поле АО первый бит зарезервирован и установлен в нуль.

4). При 48-битовой адресации второй бит должен использоваться для различения локально и глобально администрируемых адресов. Для глобально администрируемых адресов этот бит устанавливается в нуль. Если адрес должен назначаться локально, то этот бит должен устанавливаться в единицу. Заметим, что при ширококвещательной адресации этот бит также равен единице.

5). Каждый октет каждого поля адреса должен передаваться, начиная с бита младшей значимости.

3 2 3 1. Назначение адреса

Адрес подуровня УДС может быть двух типов

1) индивидуальный — адрес, относящийся к конкретной станции данной сети;

2) групповой — адрес многих получателей, относящийся одной или нескольким станциям в данной сети. Он может иметь две разновидности.

а) ширококвещательный групповой — адрес, который по соглашению на вышерасположенных уровнях относится к группе логически связанных станций,

б) глобальный — четко различимый заранее определенный ширококвещательный адрес, который всегда означает совокупность всех станций данной ЛВС.

Битовая комбинация поля «Адрес получателя», состоящая из одних «единиц» (при 16- или 48-битовой адресации в ЛВС) должна быть заранее предназначена для глобального адреса. Такая группа должна быть заранее определена для каждой среды передачи данных, чтобы охватить все станции, активно взаимодействующие с этой средой; она должна использоваться для глобальной передачи данных всем активным станциям, подключенным к этой среде. Все станции должны уметь распознавать глобальный адрес, однако не обязательно, чтобы каждая станция была способна генерировать его.

Весь набор адресов должен разделяться также на локально-администрируемые и глобально-администрируемые адреса. Характер организации и процедур, посредством которых она назначает глобальные адреса, не рассматривается в настоящем стандарте.

3.2.4. Поле «Адрес получателя»

Поле «Адрес получателя» определяет станцию(и), которой(ым) предназначается передаваемый кадр. Оно может содержать индивидуальный или многостанционный (в том числе глобальный) адрес.

3.2.5. Поле «Адрес отправителя»

Поле «Адрес отправителя» определяет станцию, передающую данный кадр. В методе КДОН/ОК поле «Адрес отправителя» не генерируется подуровнем УДС.

3.2.6. Поле «Длина»

Поле «Длина» содержит два октета* и его значение определяет число октетов данных УЛЗ в поле «Данные». Если это значение меньше минимально необходимого для правильного функционирования протокола, то в конце поля «Данные», но перед полем КПК, определяемым ниже, следует добавить поле ЗАП (последовательность октетов). Процедура, которая определяет длину поля заполнителя, описана в п. 4.2.8. Поле «Длина» передается и принимается, начиная с октета старшей значимости.

3.2.7. Поле «Данные» и ЗАП

Поле «Данные» состоит из последовательности *n* октетов. Обеспечивается полная «прозрачность» данных в том смысле, что в поле «Данные» может присутствовать последовательность октетов любого произвольного значения, максимальное число которых определяется конкретной используемой реализацией настоящего стандарта. Для правильного функционирования протокола КДОН/ОК необходимо соблюдать минимальную длину кадра, определяемую конкретной реализацией. При необходимости поле данных расширяется дополнительными битами (т. е. заполнителем), сгруппированными в октеты и размещаемыми после поля «Данные УЛЗ», но перед вычисляемым и присоединяемым полем КПК. Длина заполнителя (при его использовании) определяется длиной поля «Данные», выдаваемого подуровнем УЛЗ, а также параметрами «минимальная длина кадра» и «длина адреса» конкретной реализации. Максимальная длина поля данных определяется параметрами конкретной реализации: максимальной длиной кадра и длиной адреса.

Длина поля ЗАП, необходимая при длине поля «Данные УЛЗ» *n* октетов, равна

* Пакеты, длина которых больше, чем определенная в п. 4.4.2, могут быть проигнорированы, аннулированы или использованы частным образом. Вопрос использования таких пакетов не входит в предмет рассмотрения настоящего стандарта

макс (0, мин-длина-кадра — $(8 \times n + 2 \times \text{длина-адреса} + 48)$) бит Максимально возможная длина поля «данные УЛЗ» равна макс-длина-кадра — $(2 \times \text{длина-адреса} + 48) / 8$ октетов

Рассмотрение параметров реализации см в п 4 4, рассмотре-ние параметра мин-длина-кадра — в п 4 2 3 3

3 2 8 Поле «Контрольная последовательность кадра»

Алгоритмы приема и передачи используют циклический избы-точный контроль (ЦИК) с целью выработки значения ЦИК для поля КПК Поле КПК состоит из четырехоктетного (32-битового) значения ЦИК Это значение вычисляется как функция содержи-мого полей «Адрес отправителя», «Адрес получателя», «Длина», «Данные УЛЗ» и заполнителя (т е всех полей, за исключением преамбу-лы НОК и КПК) Кодирование ЦИК определяется сле-дующим полиномом

$$G(x) = x^{32} + x^{26} + x^{23} + x^{22} + x^{16} + x^{12} + x^{11} + x^{10} + x^8 + x^7 + x^5 + x^4 + x^2 + x + 1.$$

Математически значение ЦИК, соответствующее заданному кадру, определяется по следующей процедуре

- 1) Первые 32 бита кадра дополняются до единиц
- 2) Затем n битов/кадра рассматриваются как коэффициенты полинома $M(x)$ степени $n-1$ (Первый бит поля «Адрес получа-теля» соответствует члену $x^{(n-1)}$, а последний бит поля «данные» соответствует члену x^0)
- 3) Полином $M(x)$ умножается на x^{32} и произведение делится на полином $C(x)$, в результате чего образуется остаток $P(x)$ степени < 31
- 4) Совокупность коэффициентов $P(x)$ рассматривается как 32 битовая последовательность
- 5) Эта битовая последовательность дополняется до единиц, в результате чего образуется ЦИК

32 бита величины ЦИК помещаются в поле «Контрольная последовательность кадра» так, чтобы член x^{31} был левым битом старшей значимости, а член x^0 — правым битом младшей значи-мости последнего октета (Таким образом, биты ЦИК передаются в последовательности $x^{31}, x^{30}, \dots, x^1, x^0$) См приложение 1 [А20]

3 3 Последовательность передачи бит

Каждый октет кадра УДС, за исключением КПК, передается, начиная с бита младшей значимости

3 4 Недействительный кадр УДС

Недействительным считают кадр, который удовлетворяет, по меньшей мере, одному из следующих условий

- 1) длина кадра не соответствует полю «длина»,
- 2) в кадре не содержится целого числа октетов,
- 3) из битов/поступающего кадра (за исключением бит самого поля КПК) не вырабатывается значение ЦИК, идентичное при-нятому значению ЦИК

Содержимое недействительного кадра не должно передаваться на подуровень УЛЗ. О появлении недействительных кадров может быть сообщено диспетчеру сети.

4. УПРАВЛЕНИЕ ДОСТУПОМ К СРЕДЕ

4.1. Функциональная модель метода управления доступом к среде

4.1.1. Краткое описание

Архитектурная модель, описанная в разд. 1, используется в данном разделе для функционального описания подуровня УДС локальной вычислительной сети КДОН/ОК.

Подуровень УДС обеспечивает для подуровня УЛЗ независимые от физической среды функциональные возможности, создаваемые на основе зависимых от физической среды функциональных возможностей, предоставляемых физическим уровнем. Он применим к общему классу широковещательных физических сред ЛВС, пригодных для использования с дисциплиной доступа к среде, известной под названием КДОН/ОК.

Подуровень УЛЗ и подуровень УДС совместно должны обеспечивать те же функции, которые в модели ВОС определены для одного уровня звена данных. В сетях широковещательного типа понятие «звено данных между двумя логическими объектами сети» не имеет прямого соответствия с отдельным физическим соединением. Тем не менее разделение функций, представленных в этом стандарте, требует наличия двух основных функций, связанных в общем случае с процедурой управления звеном данных, выполняемой на подуровне УДС. К этим двум функциям относятся:

- 1) компоновка данных (передаваемых и принимаемых):
 - а) формирование кадра (определение границ кадра, синхронизация кадров);
 - б) адресация (обработка адресов отправителя и получателя),
 - в) обнаружение ошибок (обнаружение ошибок передачи по физической среде);
- 2) управление доступом к среде:
 - а) распределение среды (ликвидация конфликтов);
 - б) разрешение соперничества (обработка конфликтов).

В остальной части данного раздела рассматривается функциональная модель метода КДОН/ОК на подуровне УДС.

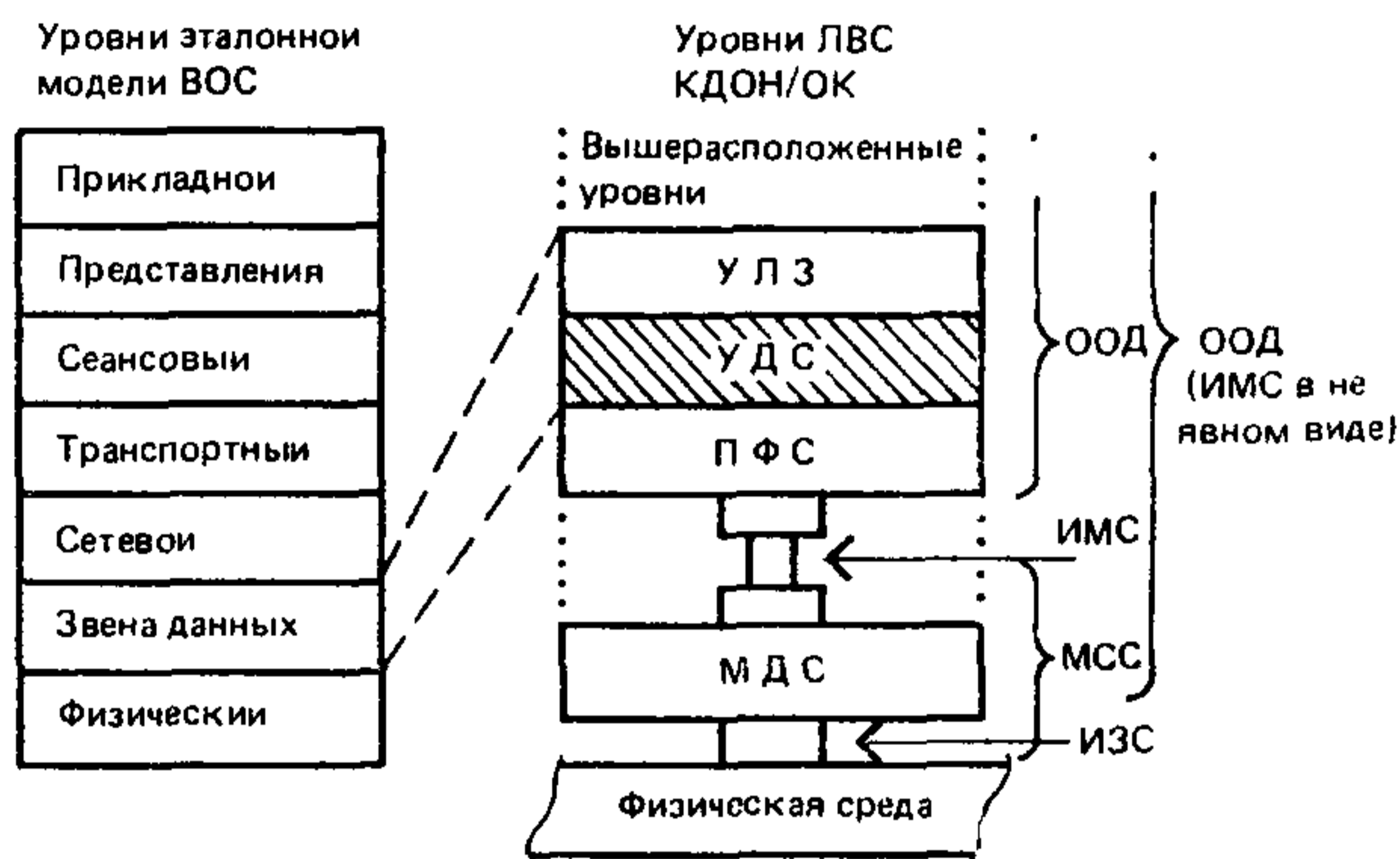
4.1.2. Операция КДОН/ОК

В данном разделе дается краткий обзор операций по передаче и приему кадров с точки зрения функциональной модели архитектуры. Обзор носит скорее описательный, чем определительный характер; формализованная спецификация описываемых здесь операций приведена в пп. 4.2 и 4.3. Конкретная реализация меха-

низмов КДОН/ОК, удовлетворяющих настоящему стандарту, приведена в п 4.4 На черт. 4.1 представлена архитектурная модель, функционирование которой описано в последующих разделах

Компонент физического уровня ПФС образует интерфейс с подуровнем УДС для последовательной передачи битов в физическую среду Для полноты представления в последующем описании операций некоторые из его функций даны в описательном виде Компактная спецификация этих функций приведена в п 4.2 (функции УДС) и в разд. 7 (функции ПФС)

Место подуровня УДС в модели ЛВС в соотношении с эталонной моделью ВОС



ИМС — интерфейс с модулем сопряжения, *МСС* — модуль сопряжения со средой, *ИЗС* — интерфейс, зависимый от среды, *МДС* — модуль доступа к среде, *ООД* — оконечное оборудование данных, *УЛЗ* — управление логическим звеном, *УДС* — управление доступом к среде, *ПФС* — передача физических сигналов

Черт 4.1

Операции по передаче кадров не зависят от операций по приему кадров. Передаваемый кадр, адресный исходной станции, будет принят и направлен в подуровень УЛЗ этой станции. Это свойство подуровня УДС может быть реализовано совокупностью функций либо внутри самого подуровня УДС, либо в виде дуплексных свойств частей нижерасположенных уровней.

4.1.2.1. Нормальное выполнение операций

4.1.2.1.1 Передача без соперничества

Когда подуровень УЛЗ выдает запрос на передачу кадра, то компонент «компоновка передаваемых данных» подуровня УДС КДОН/ОК формирует кадр из выдаваемых подуровнем УЛЗ

данных. Он присоединяет к началу кадра преамбулу и начальный ограничитель кадра. Используя информацию, переданную подуровнем УЛЗ, подуровень УДС КДОН/ОК присоединяет также к концу поля информации УДС поле ЗАП длиной, достаточной для гарантии того, что длина передаваемого кадра будет соответствовать требованию минимальной длины кадра (см. п. 4.2.3.3). Он присоединяет также адреса получателя и отправителя, поле длины и КПК с целью обеспечения функций по обнаружению ошибок. Затем кадр вручается компоненту «управление доступом к среде на передаче» подуровня УДС для передачи.

После этого компонент «управление доступом к среде на передаче» пытается устранить соперничество в среде с трафиком других станций, контролируя сигнал «опознавание несущей», выдаваемый компонентом ПФС, и уступая путь проходящему трафику. После того, как среда освободится, начинается передача кадра (после короткой межкадровой задержки, необходимой на время восстановления других подуровней УДС КДОН/ОК и физической среды). Затем подуровень УДС выдает в интерфейс с ПФС последовательный поток бит для передачи.

Подуровень ПФС решает задачу фактической генерации электрических сигналов, представляющих собой биты кадра, для передачи по физической среде. Одновременно он контролирует состояние среды и вырабатывает сигнал обнаружения конфликта, который в рассматриваемом здесь случае отсутствия соперничества остается выключенным на время длительности кадра. Функциональное описание физического уровня приведено в разд. 7 и в других разделах.

Если передача произошла без соперничества, то подуровень УДС КДОН/ОК информирует об этом подуровень УЛЗ через интерфейс УЛЗ — УДС и ожидает следующего запроса на передачу кадра.

4.1.2.1.2. Прием без соперничества

На каждой принимающей станции поступление кадра обнаруживается сначала подуровнем ПФС, который реагирует на это синхронизацией с помощью поступающей преамбулы и включением сигнала опознавания несущей. При поступлении битов из физической среды они декодируются и преобразуются обратно в двоичные данные. Подуровень ПФС передаст последующие биты подуровню УДС, где ведущие биты, включая преамбулу и начальный ограничитель кадров, аннулируются.

Тем временем компонент «управление доступом к среде на приеме» подуровня УДС, обнаружив сигнал опознавания несущей, ожидает поступления подлежащих доставке битов. Компонент «управление доступом к среде на приеме» собирает биты из подуровня ПФС в течение всего времени, пока сигнал опознавания несущей остается включенным. При исчезновении этого сиг-

нала кадр при необходимости усекается до границы октета и передается компоненту «раскомпоновка принятых данных» для обработки

Компонент «раскомпоновка принятых данных» проверяет поле «Адрес получателя» кадра для того, чтобы решить, должна ли данная станция принимать этот кадр. Если да, то он передает поля ЛП, АО и блок данных УЛЗ (БД УЛЗ) подуровню УЛЗ вместе с соответствующим кодом состояния, указывающим либо прием—завершен, либо прием—слишком—длительный. Он проверяет также действительность кадров УДС, анализируя контрольную последовательность кадра с целью обнаружения любых искажений передаваемого кадра и проверяя соответствующую октетную структуру окончания кадра. Кадры с действительной КПК могут также проверяться на соответствие октетной структуре.

4.1.2.2 *Внешние помехи доступу и восстановлению*

Если несколько станций пытаются одновременно передавать, то возможно взаимное влияние их передач друг на друга, несмотря на попытки устранить это влияние путем отсрочек передачи. Если передачи от двух станций налагаются друг на друга, то возникающее при этом соперничество называется конфликтом. Определенная станция может ощутить ситуацию конфликта в процессе начальной части своей передачи (окно конфликта), прежде чем переданный ею сигнал успеет распространиться до всех станций данной физической среды КДОН/ОК. Как только будет пройдено окно конфликта, считается, что передающая станция захватила физическую среду; последующие конфликты исключаются, поскольку можно предполагать, что все другие (правильно функционирующие) станции должны были получить нужный сигнал (путем опознавания несущей) и отсрочили свою передачу. Время для захвата физической среды основывается на времени кругового распространения сигнала по физическому уровню, к элементам которого относятся подуровень ПФС, МСС и физическая среда.

В случае конфликта физический уровень передающей станции вначале информирует о наличии вмешательства в физической среде и затем включает сигнал опознавания несущей. В свою очередь о конфликте оповещает компонент «управление доступом к среде на передаче» подуровня УДС и начинается обработка конфликта. Этот компонент прежде всего усиливает конфликт путем передачи битовой последовательности, называемой «наличие конфликта». В п. 4.4 описана реализация, использующая эту процедуру усиления конфликта. Этим обеспечивается длительность конфликта, достаточная для информирования другой(их) передающей(их) станции(й), участвующей(их) в конфликте. После передачи сигнала «наличие конфликта» компонент «управление

доступом к среде на передаче» заканчивает свою передачу и по истечении случайного интервала времени приступает к обслуживанию другой попытки передачи. В условиях повторяющихся конфликтов предпринимаются попытки повторной передачи. Однако поскольку повторение конфликтов указывает на занятость физической среды, то компонент «управление доступом к среде на передаче» пытается согласовать нагрузку на нее с помощью выдержек (сознательно задерживая собственные повторные передачи с целью снижения своей нагрузки на среду). Это осуществляется путем расширения временного интервала, из которого выбирается случайный момент времени для последующей повторной попытки передачи. Возможно, что либо передача пройдет успешно, либо попытка будет отклонена в предположении, что физическая среда неисправна или находится в состоянии перегрузки.

На приемной стороне биты, образованные в результате конфликта, принимаются и декодируются подуровнем ПФС точно так же, как и биты действительного кадра. Неполные кадры, поступившие во время конфликтов, выделяются из правильно переданных кадров компонентом «управление доступом к среде на приеме» подуровня УДС.

4.1.3. *Взаимоотношения с подуровнем УЛЗ и физическим уровнем*

Подуровень УДС КДОН/ОК предоставляет подуровню УЛЗ услуги, необходимые ему для передачи и приема кадров. Доступ к этим услугам определен в п. 4.3. Подуровень УДС КДОН/ОК предпринимает большие усилия для захвата физической среды и передачи последовательного потока битов подуровню УЛЗ. И хотя подуровень УЛЗ информируется о некоторых ошибках, исправление ошибок не выполняется на подуровне УДС. Исправление ошибок может быть выполнено на подуровне УЛЗ или на более высоких (под)уровнях.

4.1.4. *Функциональные возможности метода доступа КДОН/ОК*

Приводимый ниже обобщенный перечень функциональных возможностей подуровня УДС КДОН/ОК предназначен обеспечить оперативный справочный материал по возможностям настоящего стандарта в соответствии с черт. 4.2.

1) При передаче кадров осуществляется:

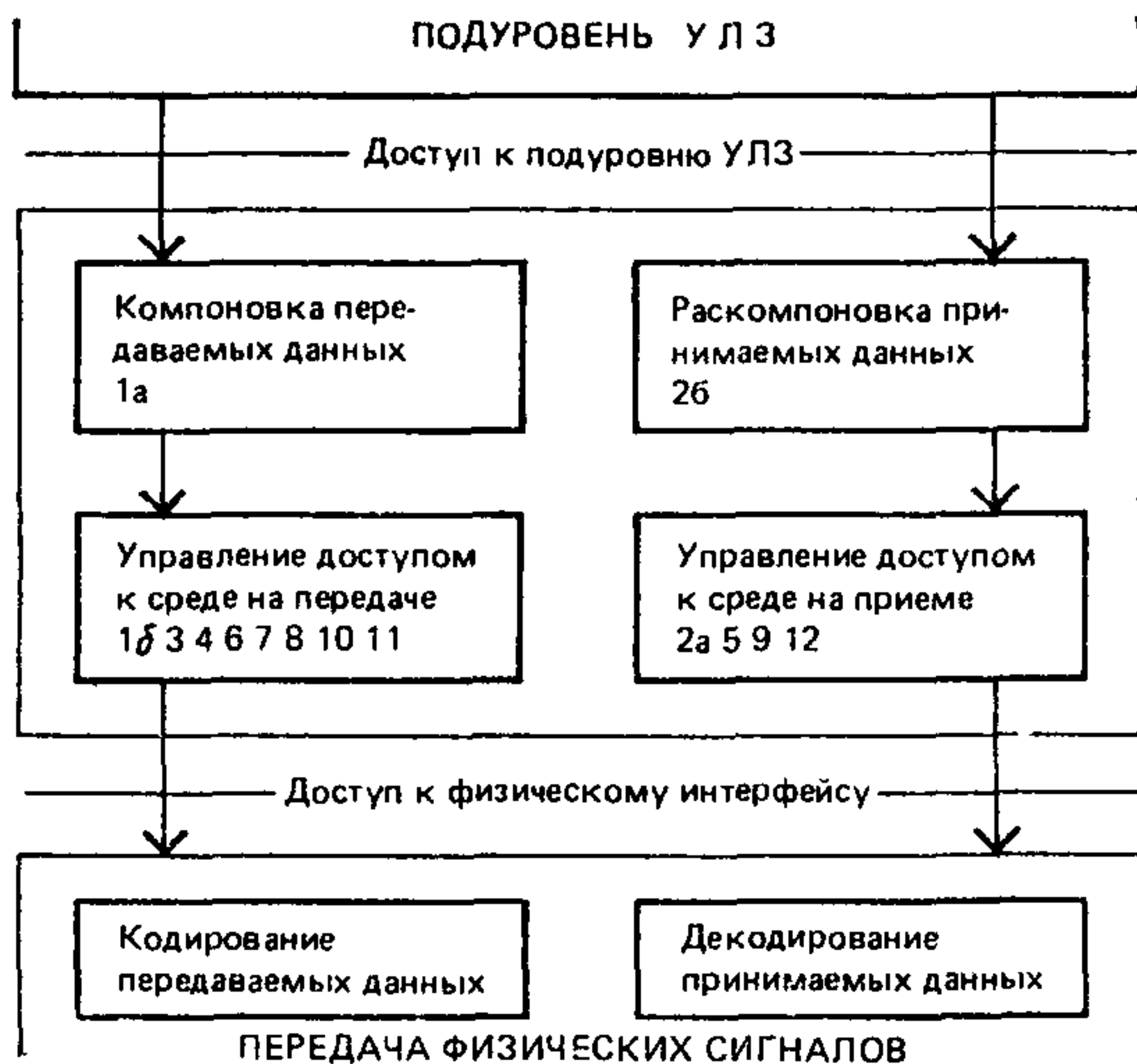
- а) получение данных из подуровня УЛЗ и формирование кадра;
- б) выдача физическому уровню побитового потока данных для его передачи по физической среде.

Примечание. Предполагается, что данные, поступившие из подуровня УЛЗ, кратны октету.

2) При приеме кадров осуществляется:

- а) прием побитового потока данных из физического уровня;

Функции управления доступом к среде КДОН/ОК



Черт. 4.2

Примечание. Цифры означают функции, перечисленные в п. 4.1.4.

- б) выдача подуровню УЛЗ тех кадров, которые имеют либо глобальные адреса, либо адресованы непосредственно данной станции;
- в) удаление всех кадров, не адресованных данной принимающей станции, либо их передача диспетчеру сети.
- 3) Отсрочка передачи побитового потока данных при каждой занятости физической среды.
- 4) Присоединение надлежащего значения КПК к исходящим кадрам и проверка октетной структуры данных.
- 5) Проверка поступающих кадров на наличие ошибок передачи с помощью КПК и проверка октетной структуры данных.
- 6) Задержка передачи битового потока кадров на заданный межкадровый интервал времени.
- 7) Прекращение передачи при обнаружении конфликта.
- 8) Планирование повторных передач после обнаружения конфликта до достижения заданного предельного числа повторений.
- 9) Усиление конфликта путем передачи сообщения «наличие конфликта» с целью гарантированного распространения конфликта по всей сети.

10) Аннулирование принятых сообщений, длина которых меньше установленного минимального значения.

11) Присоединение ко всем кадрам преамбулы, начального ограничителя кадра, полей АП, АО, длины и КПК и введение поля заполнителя в те кадры, длина которых меньше минимального установленного значения.

12) Удаление преамбулы, начального ограничителя кадра, полей АП, АО, длины, КПК и заполнителя (при его наличии) из принятых кадров.

4.2. Метод управления доступом к среде ЛВС КДОН/ОК. Точная спецификация

4.2.1. Введение

В данном разделе, определяющем процедурную модель процесса УДС КДОН/ОК, приведено точное определение алгоритма с использованием программы на машинном языке Паскаль. При появлении какой-либо неоднозначности в определении отдельных вопросов метода КДОН/ОК на подуровне УДС за точным определением следует обращаться к процедурной спецификации на языке Паскаль, излагаемой в пп. 4.2.7—4.2.10. В пп. 4.2.2—4.2.6 в описательном виде представлен механизм доступа с формализованной терминологией, которая подлежит использованию в остальных подразделах.

4.2.2. Краткое описание процедурной модели

Ниже описаны функции метода КДОН/ОК на подуровне УДС, представленные в виде программной модели, записанной на машинном языке Паскаль. Эта процедурная модель призвана служить основой спецификации тех функций, которые должны обеспечиваться в любой реализации метода КДОН/ОК на подуровне УДС. Важно отличать, однако, модель от фактической реализации. Модель оптимизирована с точки зрения простоты и ясности представления, тогда как в практической реализации следует уделять основное внимание таким ограничениям, как эффективность и приспособленность к конкретным методам реализации или машинной архитектуре. В этом контексте следует рассматривать различные важные свойства процедурной модели.

4.2.2.1. Основные правила построения процедурной модели

1) Описание подуровня УДС на машинном языке никоим образом не означает, что соответствующие процедуры должны быть реализованы в виде программы, выполняемой ЭВМ. Конкретная реализация может содержать любые подходящие методы, включая аппаратные, микропрограммные, программные или любое сочетание этих методов.

2) Соответствовать настоящему стандарту должно поведение любой реализации подуровня УДС, а не его внутренняя структура. Внутренние детали процедурной модели полезны только в той

степени, в которой они помогают ясно и четко определить это поведение.

3) Обработка входящих и исходящих кадров в процедурной модели несколько упрощена в том смысле, что большая часть подуровня УДС обрабатывает кадры как простые объекты и только для представления физическому уровню кадры выстраиваются в последовательность. Практически же многие реализации будут вместо этого обрабатывать каждый кадр последовательно по блокам, по октетам или по словам. Такой подход не отражен в процедурной модели, поскольку он только усложнил бы описание функций без каких-либо других изменений.

4) Модель состоит из алгоритмов, которые должны выполняться многими параллельными процессами; в совокупности эти алгоритмы реализуют процедуру КДОН/ОК. Временные зависимости, вводимые потребностями параллельных действий, разрешаются двумя способами:

а) процессы относительно внешних событий. Предполагается, что алгоритм выполняется «очень быстро» относительно внешних событий в том смысле, что работа процесса никогда не нарушается и процесс никогда не запаздывает своевременно реагировать на внешние события. Если, например, необходимо принять кадр, то предполагается, что процедура управления доступом «прием-кадра» всегда будет привлечена до момента начала поступления рассматриваемого кадра;

б) процессы относительно процессов. Относительно скорости выполнения процессов не делается никаких предположений. Это значит, что каждое взаимодействие между двумя процессами должно строиться так, чтобы обеспечивалось правильное их функционирование независимо от соответствующих скоростей их выполнения. Заметим, однако, что временные взаимодействия между процессами часто косвенно отражают в определенной степени времена появления внешних событий, и в этих случаях могут делаться соответствующие предположения о временных параметрах.

Задача ставится так, чтобы конкуренция процессов отражала в модели параллелизм, свойственный задаче реализации процедур подуровней УЛЗ и УДС, хотя фактическая параллельная их структура в конкретных реализациях, видимо, должна быть различной.

4.2.2.2. *Использование языка Паскаль в процедурной модели*

Относительно метода использования языка Паскаль в процедурной модели следует высказать несколько соображений.

1) Для упрощения спецификации некоторые ограничения языка Паскаль в настоящем стандарте обойдены:

а) элементы программы (например переменные и процедуры) представлены в логически сгруппированном нисходящем порядке.

Тем самым некоторые ограничения, налагаемые языком Паскаль на упорядочение, обойдены для облегчения восприятия материала;

б) конструкции процессов и циклов производной языка Паскаль. Введен параллельный язык Паскаль для определения мест расположения автономных параллельных активностей. В настоящем разделе процесс рассматривается просто как беспараметрическая процедура, которая начинает выполнение «с начала отчета времени», вместо того, чтобы привлекаться путем вызова процедуры. Циклический оператор образует основное тело процесса и его выполнение постоянно повторяется;

в) отсутствие в языке границ пространства переменных приводит к тому, что кадры рассматриваются так, как если бы они всегда имели единую фиксированную длину (которая фактически никогда не определяется). Длина кадра зависит от длины его поля данных, следовательно, «псевдопостоянное» значение параметра длина кадра следует рассматривать как изменяющееся в долгосрочном плане, даже если оно и фиксировано для любого данного кадра.

г) использование различных записей для представления кадра (в виде полей и битов) соответствует духу, но не букве «Отчета по языку Паскаль», поскольку позволяет рассматривать ниже-расположенное представление как два различных типа данных.

2) В модели не используется никаких явных примитивов межпроцессовой синхронизации. Вместо этого все межпроцессовые взаимодействия выполняются путем тщательно стилизованной манипуляции коллективно используемыми переменными. Например, некоторые переменные устанавливаются только одним процессом, а проверяются другим таким образом, что конечный результат не будет зависеть от скоростей их выполнения. И если подобные методы в общем случае не очень подходят для конструирования крупных параллельных программ, то они упрощают данную модель и больше напоминают методы, свойственные большинству схожих применяемых технологий (микрокоды, аппаратные автоматы состояний и т. п.)

4.2.2.3. Организация процедурной модели

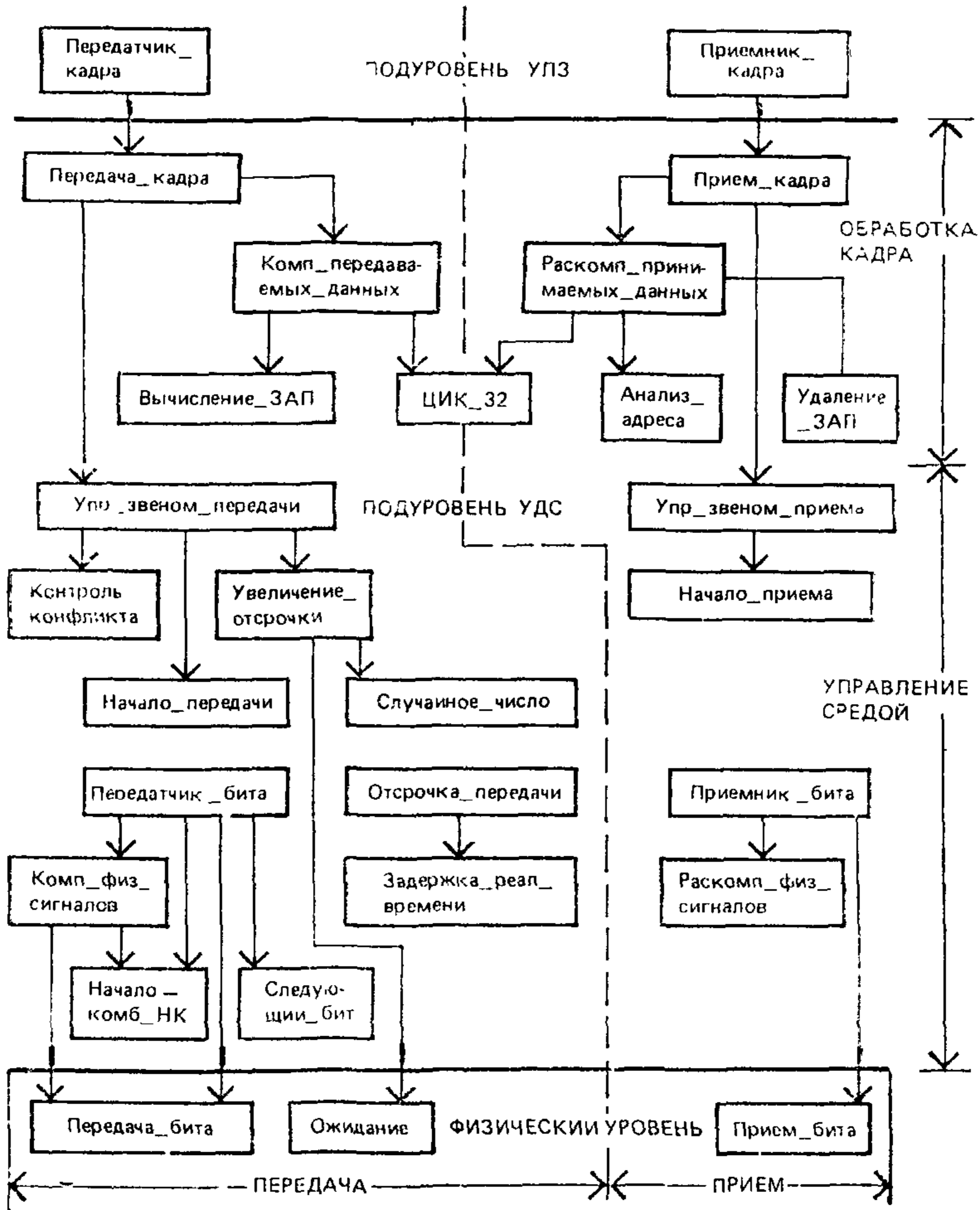
Используемая здесь процедурная модель основана на пяти взаимодействующих параллельных процессах. Три из них фактически определены в описании подуровня УДС. Остальные два обеспечиваются клиентами подуровня УДС (в число которых может входить подуровень УЛЗ) и используют интерфейсные операции, выполняемые подуровнем УДС. К этим пяти процессам относятся:

- 1) процесс передачи кадра;
- 2) процесс приема кадра;
- 3) процесс передачи бита;

- 4) процесс приема бита;
- 5) процесс отсрочки.

Организация модели показана на черт. 4.3 и отражает тот факт, что обмен целыми кадрами инициируется клиентом подуров-

Взаимосвязь процедур КДОН/ОК

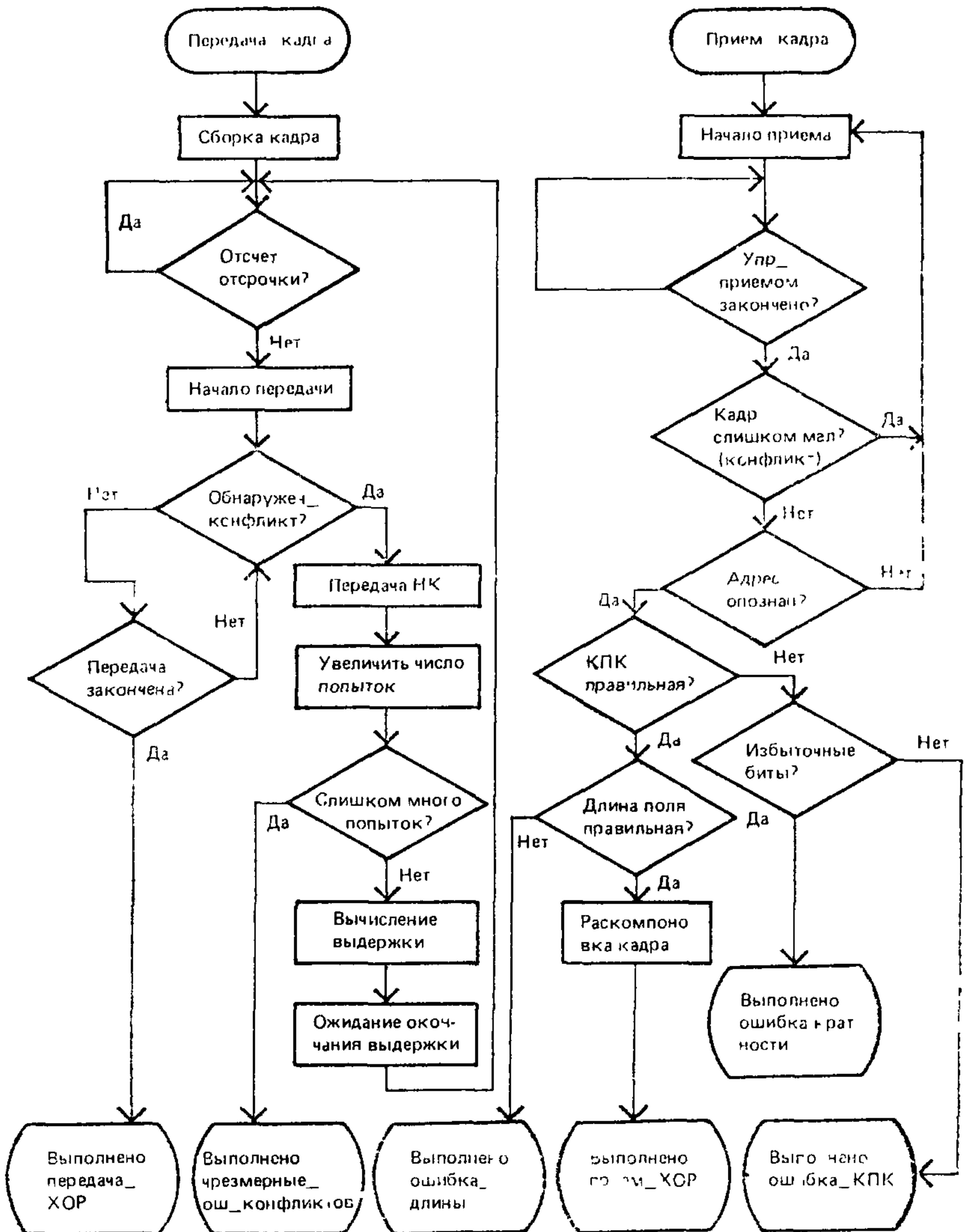


Черт. 4.3

ня УДС, тогда как синхронизация возрастания отсрочки при конфликте и передача отдельных битов основана на взаимодействиях между подуровнем УДС и битовым интервалом, зависимым от физического уровня.

На черт. 4.3 изображена статическая структура процедурной модели, показывающая, как различные процессы и процедуры взаимодействуют между собой, привлекая друг друга. На черт. 4.4 и 4.5 в обобщенном виде представлено динамическое поведение

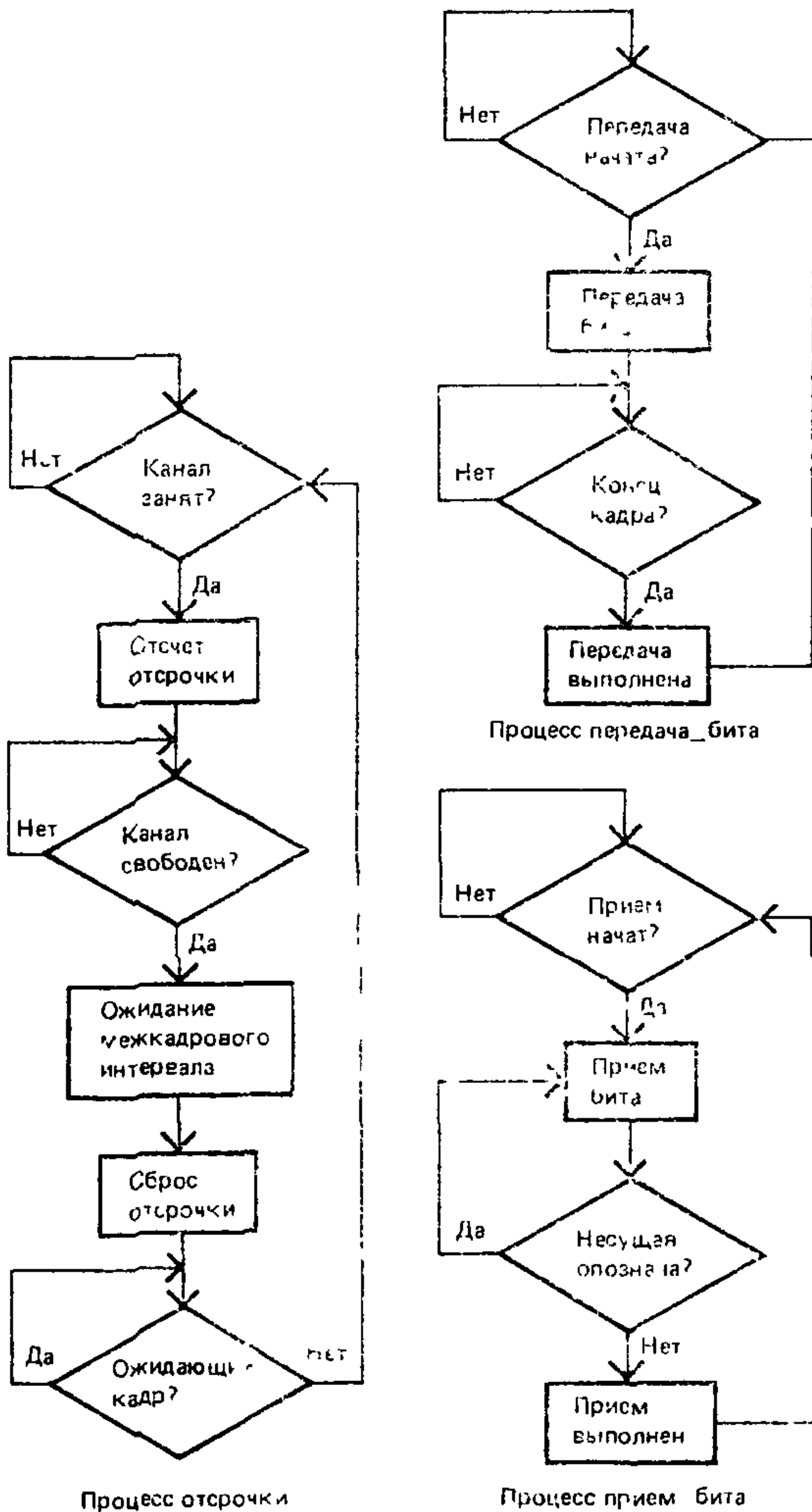
Общая блок-схема



Черт 4.4

модели в процессе передачи и приема с акцентом на те шаги, которые должны выполняться, а не на структуру процедуры, которая выполняет эти шаги. Используемость коллективных переменных состояния на чертежах не показана, а описана в виде примечаний к ним и в тексте последующих разделов.

Блок-схема. Подуровень УДС



Черт 4.5

4.2.3. Модель процесса «передача кадра»

Процесс передачи кадра включает в себя два аспекта: компоновку данных и управление доступом к среде.

1) Компоновка передаваемых данных охватывает совокупность исходящих кадров (формируемых из данных подуровня УЛЗ) и генерацию контрольной последовательности кадра.

2) Управление доступом к среде на передаче обеспечивает отсрочку несущей, межкадровый интервал, обнаружение конфликта и его усиление, а также выдержку при конфликте и повторные передачи.

4.2.3.1. Компоновка передаваемых данных

4.2.3.1.1. Сборка кадра

Поля кадра УДС в методе КДОН/ОК устанавливаются в значения, обеспечиваемые подуровнем УЛЗ в виде аргументов для операции «передача кадра» (см. п. 4.3), за исключением заполнителя, необходимого для обеспечения минимальной длины кадра, и поля контрольной последовательности кадра, которое устанавливается в значение ЦИК, вырабатываемое подуровнем УДС.

4.2.3.1.2. Генерация контрольной последовательности кадра

Значение ЦИК, определенное в п. 3.8, генерируется и вводится в поле «контрольная последовательность кадра» вслед за полями, выдаваемыми подуровнем УЛЗ.

4.2.3.2. Передающий диспетчер доступа к среде

4.2.3.2.1. Отсрочка несущей

Даже при отсутствии своих данных для передачи подуровень УДС КДОН/ОК контролирует наличие трафика в физической среде, следя за появлением сигнала «опознавание_несущей», выдаваемого подуровнем ПФС. Всякий раз, когда среда занята, подуровень УДС КДОН/ОК уступает путь передаваемым кадрам, задерживая все свои ожидающие передачи данные. После выдачи последнего бита передаваемого кадра (т. е. когда значение сигнала «опознавание_несущей» изменяется с «истинно» на «ложно») подуровень УДС КДОН/ОК продолжает выполнять отсрочку на время соответствующего межкадрового_пробела (см. п. 4.2.3.2.2.).

Если в конце межкадрового_пробела кадр находится в ожидании передачи, то передача начинается независимо от значения сигнала «опознавание_несущей». Когда передача заканчивается (либо прерывается немедленно из-за отсутствия данных для передачи), подуровень УДС КДОН/ОК возобновляет свой первоначальный контроль за наличием сигнала опознавание_несущей.

Когда подуровень УЛЗ выдает кадр данных для передачи, то его передача начинается как можно быстрее, но с соблюдением установленных выше правил отсрочки.

Примечание Во время конфликта в среде возможно кратковременное пропадание сигнала «опознавание–несущей» подуровня ПФС. Если процесс «отсрочка» просто отсчитывает межкадровый интервал, основываясь на появлении этого сигнала, то возможна выработка очень короткого межкадрового интервала, что может привести к неудачному приему последующего кадра. Для повышения устойчивости системы рекомендуется согласно п 4.2.8 использовать следующие факультативные меры в случае ненулевого значения части 1 межкадрового пробела

1. При завершении передачи начать отсчет межкадрового пробела сразу же, как только обе переменные «передается» и «опознавание несущей» примут значение «ложно»

2. Когда отсчет межкадрового интервала начинается после получения кадра — сбросить этот отсчет, если значение переменной «опознавание–несущей» примет значение «истинно» в течение начального периода, составляющего $\frac{2}{3}$ длительности межкадрового интервала. В течение последней трети этого интервала счетчик не следует сбрасывать, чтобы обеспечить уверенный доступ к физической среде. Допустим более короткий начальный период чем $\frac{2}{3}$ интервала, включая нулевое его значение

4.2.3.2.2. Межкадровый пробел

Как отмечено в п 4.2.3.2.1, правила отсрочки при передаче кадров гарантируют минимально необходимое значение параметра «межкадровый–пробел», выражаемого в секундах. Это делается для того, чтобы обеспечить время восстановления между передачей кадров, необходимое для подуровней других станций сети КДОН/ОК и для физической среды.

Заметим, что переменная «межкадровый–пробел» представляет собой минимальное значение интервала между передачей кадров. Если требуют соображения реализации, передающий подуровень может использовать большее значение этого интервала с результирующим снижением своей пропускной способности. Более высокие значения этого интервала определяются параметрами практической реализации (см. п. 4.4).

4.2.3.2.3. Обработка конфликта

Как только подуровень УДС КДОН/ОК заканчивает отсрочку и начинает передачу, он может столкнуться с ситуацией соперничества в физической среде. Конфликты могут возникать до тех пор, пока станция не захватит сеть, благодаря отсрочкам, выполняемым подуровнями УДС других станций сети КДОН/ОК.

Динамика процесса обработки конфликта в большой степени определяется параметром, называемым «интервал ответа». Этот простой параметр определяет три важных аспекта процесса обработки конфликта.

1) Он является верхней границей времени захвата физической среды.

2) Он является верхней границей фрагмента кадра, вырабатываемого конфликтом.

3) Это временной квант в расписании повторных передач.

Для выполнения всех трех функций интервал ответа должен быть больше суммы кругового времени распространения сигнала

лов физического уровня и максимальной длительности сигналов «наличие конфликта» подуровня доступа к среде. Интервал ответа определяется параметрами реализации (см. п. 4.4).

4.2.3.2.4. Обнаружение и усиление конфликта

Конфликты обнаруживаются путем контроля сигнала «обнаружение_конфликта», вырабатываемого физическим уровнем. Если конфликт обнаруживается во время передачи кадра, то передача не заканчивается немедленно, а продолжается до тех пор, пока не будут переданы дополнительные биты, определяемые длиной комбинации «наличие_конфликта» (отсчитываемые от начала сигнала «обнаружение_конфликта»). Это усиление конфликта или комбинация «наличие_конфликта» гарантирует такую длительность конфликтной ситуации, которая достаточна для ее обнаружения всеми передающими станциями данной сети. Содержимое комбинации «наличие_конфликта» не определено, она может быть фиксированной или переменной, подходящей для конкретной реализации управления доступом. Однако в реализации не следует намеренно определять 32-битовое значение ЦИК, соответствующее кадру (или его части), передаваемому до появления сигнала «наличие_конфликта».

4.2.3.2.5. Выдержка и повторные передачи при конфликтах

Если попытка передачи заканчивается из-за конфликта, то она повторяется передающим подуровнем КДОН/ОК до тех пор, пока либо она будет выполнена успешно, либо будет выполнено максимально заданное число попыток (предел_попыток) и все закончится вследствие конфликта. Заметим, что все попытки передать кадр заканчиваются до того, как будут переданы любые последующие исходящие кадры. Расписание повторных передач определяется управляемым случайным процессом, получившим название «усеченный экспоненциальный двоичный алгоритм выдержек». В конце процесса усиления конфликта (комбинация «наличие конфликта») подуровень КДОН/ОК выжидает, прежде чем попытаться повторно передать кадр. Длительность выдержки кратна целому числу интервалов_ответа. Число интервалов_ответа, необходимых для выдержки, выполняемой перед n -й попыткой повторной передачи, определяется как равномерно распределенное случайное целое число r в диапазоне

$$0 \leq r < 2^k,$$

где $k = \min(n, 10)$.

Если все попытки из «предельного_числа_попыток» оказались неудачными, то об этой ситуации сообщается как об ошибке. Алгоритмы, используемые для генерации целого числа r построены так, чтобы свести к минимуму корреляцию между числами, сгенерированными двумя станциями в любой заданный момент времени.

Заметим, что приведенные выше значения определяют наиболее активное поведение станции, которое она может проявить при попытках повторной передачи в результате конфликта. В ходе применения процедуры распределения повторных передач станция может вносить дополнительные задержки, которые снизят ее собственную пропускную способность, но ни в коем случае распределение повторных передач станции не может обусловить более низкую среднюю задержку между попытками повторных передач, чем описанная выше процедура.

4.2.3.3 Минимальная длина кадра

Механизм доступа к среде КДОН/ОК требует, чтобы передавалась минимальная длина кадра, состоящая из битов, определяемых параметром мин_длина_кадра. Если длина кадра меньше числа мин_длина_кадра, то подуровень УДС КДОН/ОК должен присоединить дополнительные биты, сгруппированные в октеты, к концу поля «данные УЛЗ», но перед вычислением и добавлением КПК. Число дополнительных битов должно быть достаточным для того, чтобы длина кадра данных от поля АП и до поля КПК включительно была равна, по меньшей мере, мин_длина_кадра бит. Содержимое заполнителя произвольное.

4.2.4. Модель процесса «прием кадра»

Процесс приема кадра подуровня УДС КДОН/ОК охватывает два аспекта: раскомпоновка данных и управление доступом к среде.

1) Процесс «раскомпоновка принятых данных» включает в себя распознавание адреса, проверку контрольной последовательности кадра и расформирование кадра с целью передачи полей принятого кадра подуровню УЛЗ.

2) Процесс «управление доступом к среде на приеме» включает в себя распознавание конфликтных фрагментов поступивших кадров и усечение кадров до границы октетов.

4.2.4.1. Раскомпоновка принятых данных

4.2.4.1.1. Распознавание адреса

Подуровень УДС КДОН/ОК способен распознавать индивидуальные и групповые адреса.

1) Индивидуальные адреса. Подуровень УДС КДОН/ОК распознает и воспринимает любые кадры, у которых поле АП содержит индивидуальный адрес данной станции.

2) Групповые адреса. Подуровень УДС КДОН/ОК распознает и воспринимает любой кадр, у которого поле АП содержит глобальный адрес.

Подуровень УДС КДОН/ОК способен активизировать некоторое число групповых адресов, определенное вышерасположенными уровнями. Он распознает и воспринимает любой кадр, у которого поле «адрес получателя» содержит активный группо-

вой адрес. Активный групповой адрес может быть деактивизирован.

4.2.4.1.2. Проверка контрольной последовательности кадра

Проверка КПК по существу идентична генерации КПК. Если биты входящего кадра (исключая биты самого поля КПК) не вырабатывают значение ЦИК, идентичное значению принятого ЦИК, то имеет место ошибка и кадр рассматривается как недействительный.

4.2.4.1.3. Расформирование кадра

При распознавании начального ограничителя кадра по окончании последовательности преамбулы подуровень УДС КДОН/ОК принимает кадр. Если ошибки отсутствуют, то кадр расформировывается и его поля передаются подуровню УЛЗ посредством выходных параметров операции «прием-кадра».

4.2.4.2. Управление доступом к среде на приеме

4.2.4.2.1. Обработка кадра

Подуровень УДС КДОН/ОК распознает границы входящего кадра путем контроля сигнала опознавание-несущей, выдаваемого подуровнем ПФС. Возможно появление двух видов ошибок длины кадра, которые указывают на наличие внекадровых данных: кадр может быть слишком длинным или его длина может быть не кратна октету.

1) Максимальная длина кадра. Принимающий подуровень УДС КДОН/ОК не требует установления предельного значения длины кадра, но допускает усечение кадров более длинных, чем макс-длина-кадра, в октетах и может информировать об этом событии как об ошибке (в зависимости от реализации).

2) Целое число октетов в кадре. Поскольку формат действительного кадра определяет целое число октетов, то только конфликт или ошибка могут обусловить появление кадра, длина которого не кратна 8 битам. Полные кадры (т. е. не отклоненные как фрагменты конфликта, см. п. 4.2.4.2.2), которые не содержат целого числа октетов, усекаются до ближайшей границы октета. Если проверка по контрольной последовательности кадра обнаруживает наличие ошибки в таком кадре, то посылается код состояния «ошибка-кратности».

4.2.4.2.2. Фильтрация при конфликтах

Наименьший действительный кадр должен иметь длину, равную, по меньшей мере, одному интервалу ответа. Этим определяется параметр мин-длина-кадра. Предполагается, что любой кадр, содержащий меньше битов, чем мин-длина-кадра, является фрагментом, образованным в результате конфликта. Поскольку случайные конфликты являются нормальным явлением в про-

цедуре управления доступом к среде, то об аннулировании таких кадров подуровень УЛЗ не информируется как об ошибке.

4.2.5. Генерация преамбулы

В реализациях ЛВС большей части компонентов физического уровня разрешается выдавать правильные данные в течение некоторого числа битовых интервалов только после представления действительных входных сигналов. Таким образом, до начала передачи данных необходимо посылать преамбулу, чтобы позволить схемам ПФС достигнуть устойчивого состояния. При выдаче компонентом «управление_звеном_приема» запроса на передачу первого бита нового кадра компонент «компоновка_физических_сигналов» должен сначала передать преамбулу — битовую последовательность, используемую для стабилизации и синхронизации физической среды, и вслед за ней — начальный ограничитель кадра. Если в процессе передачи преамбулы подуровень ПФС выдает сигнал обнаружения конфликта, то все оставшиеся биты преамбулы должны быть переданы. Кодовая комбинация преамбулы имеет вид

10101010 10101010 10101010 10101010 10101010 10101010 10101010

Биты передаются в последовательности слева направо. Характер битовой комбинации таков, что при манчестерском кодировании она представляет собой в физической среде периодическую волну, которая обеспечивает битовую синхронизацию. Следует заметить, что преамбула заканчивается битом «0».

4.2.6. Начальная последовательность кадра

Подуровень ПФС узнает о наличии активности в физической среде по сигналу опознавания несущей. Этот сигнал служит первым указанием на то, что должен начаться процесс приема кадра. При получении последовательности 10101011 сразу после последней части преамбулы компонент «раскомпоновка_физических_сигналов» должен начать выдачу последовательных бит компоненту «управление_звеном_приема» для их передачи подуровню УЛЗ.

4.2.7. Глобальные объявления

В данном разделе приведена подробная формализованная спецификация подуровня УДС КДОН/ОК. Это спецификация общих свойств и параметров, подлежащих использованию в системах, реализующих данный метод доступа к среде. В п. 4.4 приведены значения этих наборов параметров для рекомендуемых реализаций этого механизма доступа к среде.

4.2.7.1. Общие константы и типы

Приведенные ниже объявления констант и типов используются секциями передачи и приема кадров каждого подуровня УДС КДОН/ОК.

const

длина_адреса = ...; {16 или 48 бит в соответствии с п. 3.2.3};

длина_длины = 16 {в битах};

длина_данных_УЛЗ = ...; {данные УЛЗ, см. п. 4.2.2.2, (1) в};
 длина_зап = ...; {в битах, = макс (0, мин_длина_кадра -
 (2*длина_адреса + длина_длины + длина_данных_УЛЗ + длина_цик))}.

длина_данных = ...; {= длина_данных_УЛЗ + длина_ЗАП};

длина_цик = 32; {32-битный ЦИК = 4 октета};

длина_кадра = ...; {= 2*длина_адреса + длина_длины +
 длина_данных + длина_цик, см. п. 4.2.2.2(1)};

мин_длина_кадра = ...; {в битах, зависит от реализации,
 см. п. 4.4};

интервал_усечения_кадра = ...; {единица времени для обра-
 ботки конфликта зависит от
 реализации, см. п. 4.4};

длина_преамбулы = ...; {в битах, зависит от физической
 среды};

длина_НОК = 8; {8-битный начальный ограничитель кадра};

длина_заголовок = ...; {сумма длины_преамбулы и длины_нок};

type

бит = 0...1;

значение_адреса = *array* [1..длина_адреса] of бит;

значение_длины = *array* [1..длина_длины] of бит;

значение_данных = *array* [1..длина_данных] of бит;

значение_ЦИК = *array* [1..длина_цик] of бит;

значение_преамбулы = *array* [1..длина_преамбулы] of бит;

значение_нок = *array* [1..длина_нок] of бит;

вид_рассмотрения = (поля, биты); {два способа рассмотрения
 содержимого кадра};

вид_рассмотрения_заголовок = (поля_заголовок, биты_заго-
 ловка);

кадр = *record* {формат кадра УДС};

case вид: вид_рассмотрения of

полей: (

поле_получателя: значение_адреса;

поле_отправителя: значение_адреса;

поле_длины: значение_длины;

поле_данных: значение_данных;

поле_кпк: значение_ЦИК;

)

биты: (содержимое: *array* [1..длина_кадра] of бит).

end; {кадр данных}

заголовок = *record* {формат преамбулы и НОК}.

case вид_заголовок: вид_рассмотрения_заголовок of

поля_заголовок: (

преамбула: значение_преамбулы;

нок: значение_НОК);

биты_заголовка: (
 содержимое_заголовка: *array* [1..длина_заголовка] of бит)
end; {определяет заголовок кадра УДС}.

4.2.7.2. Переменные передачи

Перечисленные ниже элементы определены для передачи кадра (см. также п. 4.4).

const

межкадровый_интервал = ...; {минимальный промежуток времени между кадрами};

межкадровый_интервал_часть_1 = ...; {длительность первой части межкадровой синхронизации. В диапазоне от 0 до $2/3$ межкадрового интервала};

межкадровый_интервал_часть_2 = ...; {длительность остатка межкадровой синхронизации. Равна: межкадровый_интервал — межкадровый_интервал_часть_1};

макс_число_попыток = ...; {максимальное число попыток передачи};

предельное_число_выдержек = ...; {предельное число выдержек при передаче};

длина_комбинации_НК = ...; в битах; {зависит от типа физической среды и метода обнаружения конфликта};

var

исходящий_кадр: кадр_данных; {кадр данных, подлежащий передаче};

исходящий_заголовок: заголовок;

текущий_бит_передачи, последний_бит_передачи: 1..длина_кадра

{позиции текущего и последнего исходящего бита в исходящем-кадре};

последний_бит_заголовка: 1..длина_заголовка;

отсрочка: *boolean*; {предполагается, что любая задержанная передача должна ждать освобождения среды};

ожидание_кадра: *boolean*; {означает, что исходящий кадр задержан};

попытки: 0..макс_число_попыток; {число попыток передачи исходящего кадра};

новый_конфликт: *boolean*; {означает, что конфликт обнаружен, но еще не продлен комбинацией НК};

продолжение_передачи: *boolean*; {текущий указатель продолжения передачи}.

4.2.7.3. Переменные приема

Приведенные ниже элементы определены для приема кадров (см. также п. 4.4).

var

входящий_кадр: кадр_данных; {принимаемый кадр данных};
 текущий_бит_приема: 1 .. длина_кадра; {позиция текущего бита во входящем_кадре};
 прием: *boolean*; {означает, что происходит прием кадра};
 избыточные_биты: 0 ... 7; {счет дополнительных концевых битов, выходящих за границы октета};
 продолжение_приема: *boolean*; {текущий указатель продолжения приема};
 правильная_длина: *boolean*; {указатель наличия или отсутствия ошибки длины принятого кадра}.

4.2.7.4. Сводные характеристики межуровневых интерфейсов

Сводные характеристики интерфейса с подуровнем УЛЗ, определенного в п. 4.3.2, приведены ниже.

type

состояние_передачи = (передача_ХОР, чрезмерные_ошибки_конфликта); {результат операции передача_кадра};
 состояние_приема = (прием_ХОР, ошибка_длины, ошибка_КПК, некрatность_октету); {результат операции прием_кадра}.

function передача_кадра (
 парам_получателя: значение_адреса;
 парам_отправителя: значение_адреса;
 парам_длины: значение_длины;
 парам_данных: значение_данных): состояние_передачи;
 {передает один кадр}.

function прием_кадра (
var парам_получателя: значение_адреса;
var парам_отправителя: значение_адреса;
var парам_длины: значение_длины;
var парам_данных: значение_данных): состояние_приема;
 {принимает один кадр}.

Сводные характеристики интерфейса с физическим уровнем, определенного в п. 4.3.3, приведены ниже:

var

опознавание_несущей: *boolean*; {указывает входящие биты};
 передается: *boolean*; {указывает исходящие биты};
 передавалось: *boolean*; {указывает либо продолжение передачи, либо ее завершение};
 обнаружение_конфликта: *boolean*; {указывает наличие соперничества в среде}.

procedure передача_бита (парам_бит: бит); {передает один бит}.
junction прием_бита: бит; {принимает один бит}.
procedure ожидание (битовые_интервалы: integer);
 {ожидает указанного числа битовых интервалов}.

4.2.7.5. Инициация переменных

Процедура инициации должна выполняться в начале работы УДС до выполнения каких-либо процессов. Эта процедура устанавливает наиболее важные переменные общего пользования в их исходные значения. (Все другие глобальные переменные при необходимости иницируются непосредственно перед их использованием.) После этого процедура ожидает освобождения физической среды и запускает различные процессы.

procedure инициация;
begin
 кадр_ожидает := false.
 отсрочка := false.
 новый_конфликт := false.
 передается := false; {в интерфейс с физическим уровнем; см. ниже}.
 принимается := false.
 while опознавание_несущей до холостое;
 {начать выполнение всех процессов}.
end; {инициация}.

4.2.8. Передача кадра данных

Описываемый в данном разделе алгоритм определяет операции подуровня УДС по передаче кадра данных. Функция передача_кадра реализует операцию передачи кадра данных подуровню УЛЗ:

function передача_кадра (
 парам_получателя: значение_адреса;
 парам_отправителя: значение_адреса;
 парам_длины: значение_длины;
 парам_данных: значение_данных): состояние_передачи;
procedure комп_передаваемых_данных; ... {гнездовая процедура; см. ниже тело_процедуры}.
begin
 комп_передаваемых_данных;
 передача_кадра := упр_звеном_передачи.
end; {передача_кадра}.

Сначала функция передача_кадра вызывает внутреннюю процедуру комп_передаваемых_данных для конструирования кадра данных. Затем вызывается упр_звеном_передачи для выполнения передачи. Возвращенное состояние_передачи сообщает об успешном или безуспешном выполнении попытки передачи.

Процедура комп_передаваемых_данных формирует кадр и помещает 32-битовый ЦИК в поле КПК:

```

procedure комп_передаваемых_данных;
begin
  with исходящий_кадр do.
  begin {сборка кадра}
    вид := поля;
    поле_получателя := парам_получателя;
    поле_отправителя := парам_отправителя;
    поле_длины := парам_длины;
    поле_данных := вычисление_ЗАП (парам_длины, парам_данных);
    поле_кпк := ЦИК32 (исходящий кадр);
    вид := биты.
  end {сборка кадра}.
  with исходящий_заголовок do.
  begin
    вид_заголовка := поля_заголовка;
    преамбула := ...; {'1010...10', от БМЗ до БСЗ*};
    нок := ...; {'10101011', от БМЗ до БСЗ*};
    вид_заголовка := биты_заголовка.
  end
end; {комп_передаваемых_данных}.

```

Функция вычисление_ЗАП присоединяет массив произвольных битов к полю_данных_УЛЗ для дополнения кадра до минимально приемлемой длины.

```

function вычисление_ЗАП (
  var парам_длины: значение_длины;
  var парам_данных: значение_данных): значение_данных;
begin
  вычисление_ЗАП := {добавление массива произвольных бит,
    равного длине_ЗАП к полю_данных_УЛЗ}.
end; {вычисление_ЗАП}.

```

Функция упр_звеном_передачи пытается передать кадр данных, предварительно задерживая его до окончания проходящих данных. При появлении конфликта передача нормально заканчивается, и осуществляются повторные передачи по расписанию экспоненциального алгоритма выдержки:

```

function упр_звеном_передачи; состояние_передачи;
begin
  попытки := 0; продолжение_передачи := false;
  while (число_попыток < предел_попыток) and (not продолжение_передачи) do.
  begin {цикл}.

```



```

if число попыток > 0 then алгоритм_выдержки;
кадр_ожидает := true;
while отсрочка do холостое; {уступает путь проходящим кадрам,
                               если таковые имеются}.
кадр_ожидает := false;
начало_передачи;
while передается do контроль_конфликта;
число попыток := число попыток + 1.
end; {цикл}.
if продолжение_передачи then упр_звеном_передачи := пере-
дача_ХОР.
else упр_звеном_передачи := чрезмерные_ошибки_конфликта.
end; {упр_звеном_передачи}.

```

При каждой инициации попытки передачи кадра вызывается процедура начало_передачи для приведения в готовность процесса передатчик_битов, который должен начать передачу битов:

```

procedure начало_передачи;
begin
    текущий_передаваемый_бит := 1;
    последний_передаваемый_бит := длина_кадра;
    продолжение_передачи := true;
    передается := true;
    последний_бит_заголовка := длина_заголовка;
end; {начало_передачи}.

```

Как только начинается передача кадра, функция упр_звеном_передачи начинает следить за появлением соперничества в физической среде, периодически вызывая процедуру контроль_конфликта.

```

procedure контроль_конфликта;
begin
    if продолжение_передачи and обнаружен_конфликт then.
    begin
        новый_конфликт := true;
        продолжение_передачи := false;
    end
end; {контроль_конфликта}.

```

При обнаружении конфликта процедура контроль_конфликта вводит новый конфликт, чтобы процесс передатчик_битов мог обеспечить надлежащую комбинацию НК.

Если после завершения передачи комбинации НК функция упр_звеном_передачи определяет необходимость следующей попытки передачи, она вызывает процедуру выдержки с целью организации следующей попытки повторной передачи кадра.

```

var макс_отсрочка: 2 ... 1024; переменная процедуры выдерж-
ки
procedure выдержка;
begin

```

```

if попытки = 1 then макс_выдержек := 2;
else if попытки ≤ предел_выдержек;
then макс_выдержек := макс_выдержек × 2;
ждать (интервал_усечения_кадра*случайное_число (0, макс_
выдержек)).

```

```
end; {выдержка}.
```

```
function случайное_число (минимум, максимум: integer):
integer;
```

```
begin
```

```
    случайное_число := ... {равномерно распределенное слу-
    чайное целое число r, удовлетворя-
    ющее условию минимум ≤ r < мак-
    симум}.
```

```
end; {случайное_число}.
```

Процедура «выдержка» выполняет усеченный экспоненциаль-
ный алгоритм выдержки, после чего ожидает в течение вычисленно-
го периода времени, кратного интервалу окна ответа.

Процесс «отсрочки» выполняется асинхронно для непрерывно-
го вычисления необходимого значения переменной отсрочки.

```
process отсрочка.
```

```
begin
```

```
    cycle {основной цикл}.
```

```
        while not опознавание_несущей до холостое;
            {контроль за появлением несущей};
```

```
выполняет отсрочку := true; {начало задержки новой передачи};
```

```
передавалось := передается;
```

```
while опознавание_несущей от передается then;
```

```
    передавалось := передавалось от передается;
```

```
if передавалось do.
```

```
begin
```

```
    начало_задержки_реал_времени; {тайм-аут первой части
    межкадрового интервала}.
```

```
    while задержка_реал_времени (межкадровый_интервал_
    часть_1) до холостое.
```

```
end
```

```
else
```

```
begin
```

```
    начало_задержки_реал_времени;
```

```
repeat
```

```
    while опознавание_несущей до начало_задержки_реал_вре-
    мени.
```

```
    until not задержка_реал_времени (межкадровый_интервал
    _часть_1).
```

```
end;
```

начало_задержки_реал_времени; {тайм-аут второй части межкадрового интервала}.

while задержка_реал_времени (межкадровый_интервал_часть_2) *do* холостое;

отсрочка := false; {разрешить продолжение новой передачи}.

while кадр_ожидает *do* холостое; {разрешить ожидание передачи при необходимости}.

end {основной цикл}.

end; отсрочка.

procedure начало_задержки_реал_времени.

begin

{сброс таймера реального времени и повторный его запуск}

end; {начало_задержки_реал_времени}.

function задержка_реал_времени (мкс: real): boolean;

begin

{возврат значения true, если заданное число микросекунд не истекло с момента последнего привлечения начала_задержки_реал_времени, в противном случае возврат значения}

end; {задержка_реал_времени}.

Процесс передатчик_битов выполняется асинхронно, передавая биты со скоростью, определяемой операцией передача_бит физического уровня:

process передатчик_битов;

begin

cycle (внешний цикл);

if передается *then*;

begin {внутренний цикл}.

комп_физ_сигналов; {передача преамбулы и НОК}.

while передается *do*.

begin

передача бита (исходящий кадр [текущий_передаваемый_бит]); {передача следующего бита физическому уровню};

if новый_конфликт *then* начало_НК *else* следующий бит.

end;

end; {внутренний цикл}.

end; {внешний цикл}.

end; {передатчик_битов}.

procedure комп_физ_сигналов;

begin

while текущий_передаваемый_бит ≤ последний_бит_заголовка *do*.

begin

передаваемый_бит (исходящий_заголовок [текущий_передаваемый_бит]); {побитная передача заголовка}.

```

текущий_передаваемый_бит :=    текущий_передаваемый_
                                бит + 1;
end
if новый_конфликт then начало_НК else;
текущий_передаваемый_бит := 1.
end; {комп-физ-сигналов}.
procedure следующий_бит.
begin
текущий_передаваемый_бит :=    текущий_передаваемый_
                                бит + 1
передается := (текущий_передаваемый_бит ≤ последний
                _передаваемый_бит)
end; {следующий_бит}.
procedure начало_НК.
begin
текущий_передаваемый_бит := 1;
последний_передаваемый_бит := длина_НК;
новый_конфликт := false;
end; {начало_НК}.

```

При обнаружении нового конфликта процесс передатчик-битов немедленно усиливает его, вызывая процесс начало_НК с целью инициации передачи комбинации НК. Эта комбинация должна содержать достаточное число битов произвольных данных, чтобы гарантировать обнаружение конфликта обеими взаимодействующими станциями (Комбинация НК использует первый набор битов кадра в количестве до длина_НК исключительно с целью упрощения этой программы).

4.2.9. Прием кадра данных

Рассматриваемый в данном разделе алгоритм определяет прием кадра подуровнем доступа к среде КДОН/ОК.

Процедура прием_кадра выполняет операцию приема кадров для подуровня УЛЗ:

```

function прием_кадра (
var парам_получателя: значение_адреса;
var парам_отправителя: значение_адреса;
var парам_длины: значение_длины;
var парам_данных: значение_данных): состояние_приема;
function раскомп_принятых_данных: состояние_приема; ...
{гнездовая функция; см. ниже тело программы}.
begin
repeat
упр_звеном_приема;
прием_кадра := раскомп_принятых_данных;
until продолжение_приема;
end; {прием_кадра}.

```

Функция прием_кадра вызывает процедуру упр_звеном_приема для приема следующего действительного кадра, затем вызывает внутреннюю процедуру раскомп_принятых_данных для передачи полей кадра подуровню УЛЗ, если адрес кадра указывает на то, что это следует сделать. Возвращенное состояние_приема указывает на наличие или отсутствие ошибок передачи в кадре.

function раскомп_принятых_данных: состояние_приема;

begin

продолжение_приема := распознавание_адреса (входящий_кадр, поле_получателя);

if продолжение_приема *then with* входящий_кадр *do*

begin {разборка кадра};

вид := поля;

парам_получателя := поле_получателя;

парам_отправителя := поле_отправителя;

парам_длины := поле_длины;

парам_данных := удаление_ЗАП (поле_длины, поле_данных);

if поле_кнк = ЦИК32 (входящий_кадр) *then*.

begin

if правильная_длина *then* раскомп_принятых_данных := принят_ХОР.

else раскомп_принятых_данных := ошибка_длины

end

else

begin

if избыточные_биты = 0 *then* раскомп_принятых_данных := ошибка_КПК;

else раскомп_принятых_данных := некрatность_октету;

end;

вид := биты;

end {разборка кадра}

end; {раскомп_принятых_данных}.

function распознавание_адреса (адрес: значение_адреса): boolean;

begin

распознавание_адреса: = ... {возвращает true для набора физических, глобальных и групповых адресов, соответствующих этой станции};

end; {распознавание_адреса}

function удаление_ЗАП (

var парам_длины: значение_длины;

var парам_данных: значение_данных): значение_данных;

begin

правильная_длина = {проверка на соответствие значения
парам_длины принятой длине_дан-
ных_УЛЗ},

if правильная_длина *then*,
удаление_ЗАП := {усечение парам_данные (при его нали-
чии) до значения парам_длины (в окте-
тах) и возврат результата},

else

удаление_ЗАП = парам_данных,

end, {удаление_ЗАП}

Процедура упр_звенном_приема пытается периодически прини-
мать биты кадра, аннулируя любые образовавшиеся в результате
конфликта фрагменты кадра путем их сравнения с минимально до-
пустимой длиной кадра

procedure упр_звенном_приема;

begin

repeat

начало_приема,

while принимается до холостое; {ожидает окончания поступ-
ления битов кадра};

избыточные_биты := длина_кадра, мод. 8

длина_кадра := длина_кадра — избыточные_биты;

{усечение до границ октета};

продолжение_приема := (длина_кадра \geq мин_длина_кад-
ра);

{аннулирование фрагментов кадра};

until продолжение приема;

end; {упр_звенном_приема},

procedure начало_приема;

begin

текущий_принимаемый_бит := 1;

принимается := true,

end; {начало_приема}.

Процесс приемник_битов действует асинхронно, принимая би-
ты из физической среды со скоростью, определяемой операцией фи-
зического уровня прием_битов

process приемник_битов;

var б: бит;

begin

cycle {внешний цикл};

while принимается *do*;

begin {внутренний цикл};

if текущий_принимаемый_бит = 1 *then*;

раскомп_физ_сигналов; {удаление полей преамбулы и
НОК};

```

    б := прием_бита; {получение следующего бита из фи-
                      зического уровня};
    if опознавание несущей then.
begin {добавление бита к кадру}
    входящий_кадр текущий_принимаемый_бит := б;
    текущий_принимаемый_бит := текущий_принимаемый_
                               _бит + 1;
end; {добавление бита к кадру};
    принимается := опознавание_несущей.
end {внутренний цикл}
    длина_кадра := текущий_принимаемый_бит — 1;
end {внешний шлейф}.
end; {приемник_бит}.
procedure раскомп_физ_сигналов;
begin
    {принимать по одному биту из физической среды до обнару-
     жения правильного НОК, аннулировать и выдавать биты};
end; {раскомп_физ_сигналов}.

```

4.2.10. Общие процедуры

Функция ЦИК_32 используется алгоритмами передачи и приема для генерации 32-битового значения ЦИК.

```

function ЦИК_32 (к:кадр): значение_ЦИК;
begin ЦИК_32 := 32-битовое значение ЦИК;
end; ЦИК_32.

```

Исключительно в целях лучшего понимания вводится также следующая процедура:

```

procedure пусто; begin end;

```

Холостое состояние процесса (т. е. когда он ожидает некоторого события) служит образцом повторяющихся вызовов этой процедуры.

4.3. Интерфейсы со смежными уровнями

4.3.1. Краткое описание

Цель данного раздела — дать точное определение интерфейсов между архитектурными уровнями, определенными в разд. 1, в соответствии со спецификацией услуг доступа к среде, приведенной в разд. 2. Кроме того, определены услуги, требуемые от физической среды.

В качестве используемой здесь нотации служит язык Паскаль, соответствующий процедурным свойствам точной спецификации подуровня УДС (см. п. 4.2). Каждый интерфейс описывается в виде совокупности процедур или коллективно используемых переменных либо того и другого, которые совместно обеспечивают единственно правильные взаимодействия между уровнями. Сопроводительный текст описывает смысл каждой процедуры или переменной и раскрывает все неявные взаимодействия между ними.

Заметим, что описание интерфейсов на языке Паскаль представляет собой метод нотаций и никоим образом не предполагает возможность или необходимость программной реализации этих интерфейсов. Этот вопрос более подробно обсуждается в п. 4.2, где приводится полный набор деклараций языка Паскаль для типов данных, используемых в остальной части данного раздела. Заметим также, что «синхронный» характер операций по передаче и приему кадров (по одному кадру в каждый момент времени) является свойством архитектурного интерфейса между подуровнями УЛЗ и УДС и оно не обязательно должно быть отражено в реальных интерфейсах между станцией и ее подуровнем.

4.3.2. Услуги, обеспечиваемые подуровнем УДС

Услуги, предоставляемые подуровнем УДС для подуровня УЛЗ, состоят в передаче и приеме кадров УЛЗ. Следовательно, интерфейс, через который подуровень УЛЗ использует услуги подуровня УДС, состоит из двух функций:

Functions:

передача_кадра;
прием_кадра.

Каждая из этих функций имеет компоненты кадра УЛЗ в виде своих параметров (ввод и вывод) и выдает в качестве своего результата код состояния. Заметим, что класс обслуживания, определенный в п. 2.3.1, игнорируется подуровнем УДС КДОН/ОК.

Подуровень УЛЗ передает кадр, привлекая функцию передача_кадра:

function передача_кадра (
парам_получателя: значение_адреса;
парам_отправителя: значение_адреса;
парам_длины: значение_длины;
парам_данных: значение_данных): состояние_передачи.

Операция передача_кадра синхронная. Ее длительность равна длительности всей попытки передачи кадра; если операция закончена, то передача произошла либо успешно, либо безуспешно, что указывается передаваемым в результате кодом состояния:

type состояние_передачи = (передача_ХОР, чрезмерные_ошибки_конфликта).

Об успешной передаче указывается в коде состояния передача_ХОР; код чрезмерные_ошибки_конфликта указывает, что попытка передачи была прервана вследствие чрезмерных конфликтов, возникших в результате сильной нагрузки или неисправности сети.

Подуровень УЛЗ принимает входящие кадры, привлекая функцию прием_кадра:

function прием_кадра (
var парам_получателя: значение_адреса;
var парам_отправителя: значение_адреса;
var парам_длины: значение_длины;

var парам_данных: значение_данных): состояние_приема.

Операция прием_кадра синхронная. Эта операция не завершается до тех пор, пока не будет принят кадр. Поля кадра доставляются через параметры вывода с кодом состояния:

type состояние_приема = (прием_Хор, ошибка_длины, ошибка_КПК, ошибка_кратности_октету).

Успешность приема указывается кодом состояния прием_ХОР. Код ошибка_КПК указывает, что полученный кадр был искажен ошибками передачи. Код ошибка_кратности_октету указывает, что полученный кадр был искажен и его длина не равна целому числу октетов. Код ошибка_длины указывает, что значение парам_длины не согласуется с параметрами длина_кадра полученного кадра.

4.3.3. Услуги, требуемые от физического уровня

Интерфейс, через который подуровень УДС КДОН/ОК использует услуги физического уровня, содержит одну функцию, две процедуры и три булевы переменные.

Function:

прием_бита

Procedures:

передача_бита
ожидание

Variables:

обнаружение_конфликта
опознавание_несущей
передается

В процессе передачи содержимое исходящего кадра передается из подуровня УДС физическому уровню путем повторяющегося использования операции передача_бита:

procedure передача_бита (парам_бит: бит).

При каждом привлечении этой операции передается один новый бит исходящего кадра физическому уровню. Операция передача_бита синхронная. Длительность этой операции определяется полной передачей одного бита. Операция завершается, когда физический уровень готов принять следующий бит и передает управление подуровню УДС.

О событии передачи всех данных физическому уровню сообщается посредством переменной «передается»:

var передается: Boolean.

Перед передачей первого бита кадра подуровень УДС устанавливает эту переменную в значение «истинно» с целью информирования модуля доступа к среде о том, что будет выдан поток битов посредством операции передача_бита. После выдачи последнего бита кадра подуровень УДС устанавливает переменную «передается» в значение «ложно» для указания конца кадра.

О наличии конфликта в физической среде подуровню УДС сообщается посредством переменной обнаружение_конфликта:

var обнаружение_конфликта: Boolean.

Сигнал обнаружение_конфликта остается истинным в течение всей длительности конфликта.

Примечание. Поскольку полный конфликт может появиться при генерации преамбулы, то подуровень УДС должен предусмотреть эту возможность путем наблюдения за сигналом обнаружение конфликта одновременно с передачей своих исходящих битов (подробнее см. в п. 4.2).

Сигнал обнаружение_конфликта вырабатывается только во время передачи и никогда не принимает значение «истинно» в любое другое время; в частности, он не может быть использован во время приема кадра с целью обнаружения конфликта между налаживающимися друг на друга передачами от двух и более других станций.

Во время приема подуровень УДС получает содержимое входящего кадра из физического уровня путем повторяющегося использования операции прием_бита:

function прием_бита: бит.

При каждом привлечении операции прием_бита из физического уровня принимается один новый бит входящего кадра. Операция прием_бита синхронная. Ее длительность равна всей длительности приема одного бита. После приема бита подуровень УДС должен немедленно запросить следующий бит и действовать так до тех пор, пока не будут приняты все биты кадра (подробное описание см. в п. 4.2).

О выполнении всего события приема данных подуровню УДС сообщается посредством переменной опознавание_несущей:

var опознавание_несущей: Boolean.

Когда физический уровень установит переменную опознавание_несущей в значение «истинно», подуровень УДС должен немедленно начать прием входящих битов посредством операции прием_бита. Если затем переменная опознавание_несущей принимает значение «ложно», то подуровень УДС может начать обработку принятых битов в виде полного кадра. Заметим, что переходы значений переменной опознавание_несущей «ложно» — «истинно» не точно синхронизированы с началом и окончанием кадра, а могут предшествовать началу и следовать после окончания приема кадра соответственно. Если привлечение функции прием_бита задерживается при установлении переменной опознавание_несущей в значение «ложно», то эта функция принимает неопределенное значение, которое должно быть аннулировано подуровнем УДС (подробное описание см. в п. 4.2).

Подуровень УДС должен также следить за значением переменной опознавание_несущей, чтобы отсрочить свои собственные передачи при занятости физической среды.

Физический уровень обеспечивает также процедуру «ожидание»:

procedure ожидание (битовые_интервалы: целое).

Эта процедура ожидает в течение определенного числа битовых интервалов, что позволяет подуровню УДС измерять временные интервалы в единицах битовых интервалов (зависимых от физической среды).

Другим важным свойством физического уровня, который является неявной частью интерфейса с подуровнем УДС, является время кругового распространения сигналов по физической среде. Его значение образуется из максимального времени, необходимого для распространения сигнала от одного конца сети к другому и при конфликте — обратного распространения. Время кругового распространения является в основном (но не только) функцией физических размеров сети. Время кругового распространения сигналов для физического уровня определено в п. 4.4 для стадии выбора физической среды.

4.4. Конкретные реализации

4.4.1. Вопросы совместимости

Для обеспечения полной совместимости на всех уровнях, рассматриваемых в настоящем стандарте, необходимо, чтобы каждый компонент сети, реализующий процедуру подуровня УДС КДОН/ОК, строго соответствовал данной спецификации. Информация, представленная ниже в п. 4.4.2.1, обеспечивает параметры, необходимые для разработки конкретной реализации данного метода доступа. Отклонения от этих значений приводят к системной реализации, не соответствующей стандарту.

4.4.2. Допустимые реализации

4.4.2.1. Параметризованные значения

Ниже определены значения параметров, которые должны использоваться в реализации процедуры УДС КДОН/ОК при скорости 10 Мбит/с (тип 10BASE5). Основная предпосылка состоит в том, что физическая среда представляет собой коаксиальный кабель основной полосы частот, свойства которого приведены в разделе «Физический уровень» настоящего стандарта.

Параметры	Значения
Интервал-ответа	512-битовых интервалов
Межкадровый-пробел	9,6 мкс
Предельное-число-попыток	16
Предельное-число-выдержек	10
Длина комбинации «наличие-конфликта»	32 бита
Макс-длина-кадра	1518 октетов
Мин-длина-кадра	512 бит (64 октета)
Длина-адреса	48 бит

ВНИМАНИЕ! Любое отклонение от указанных выше значений, определенных для системы на 10 Мбит/с, может повлиять на выполнение операций ЛВС.

4.4.2.2. *Параметризованные значения.* (Другие реализации находятся на стадии изучения).

5. УПРАВЛЕНИЕ СЕТЬЮ

В методе КДОН/ОК нет равноправных функций управления¹, необходимых для инициации, завершения и обработки ненормальных ситуаций. Контроль входящих активностей осуществляется механизмами опознавания несущей и обнаружения конфликтов. Эти механизмы необходимы для нормального выполнения операций протокола. Следовательно, они не рассматриваются как часть сетевого управления. Точно также другие виды контроля входящей активности, независимые от физической среды, должны выполняться подуровнем УЛЗ или более высокими уровнями. Это позволяет реализовать рассматриваемый метод доступа к среде экономичным способом.

Полезно идентифицировать локальные или узловые действия управляющих функций для ЛВС. Протоколы и интерфейсы, необходимые для обеспечения таких функций, еще не определены. Определения локальных или узловых функций очень полезны для разработчиков и пользователей, хотя такие протоколы и не являются необходимыми для обеспечения совместимости двух систем.

Стандартизация таких функций будет способствовать совместимости компонентов (например типов контроллеров ЛВС), которые реализуют отдельные части настоящего стандарта. Она обеспечит также практичность использования других протоколов для распределенного управления и обслуживания ЛВС.

6. СПЕЦИФИКАЦИЯ УСЛУГ ПОДУРОВНЯ ПФС

6.1. Назначение и область применения

В данном разделе определены услуги, предоставляемые подуровнем передачи физических сигналов (ПФС) подуровню УДС для той части стандарта по локальным вычислительным сетям, которая определяет метод КДОН/ОК (см. черт. 6.1). Описание услуг дано в абстрактном виде и оно не предполагает никакой конкретной реализации.

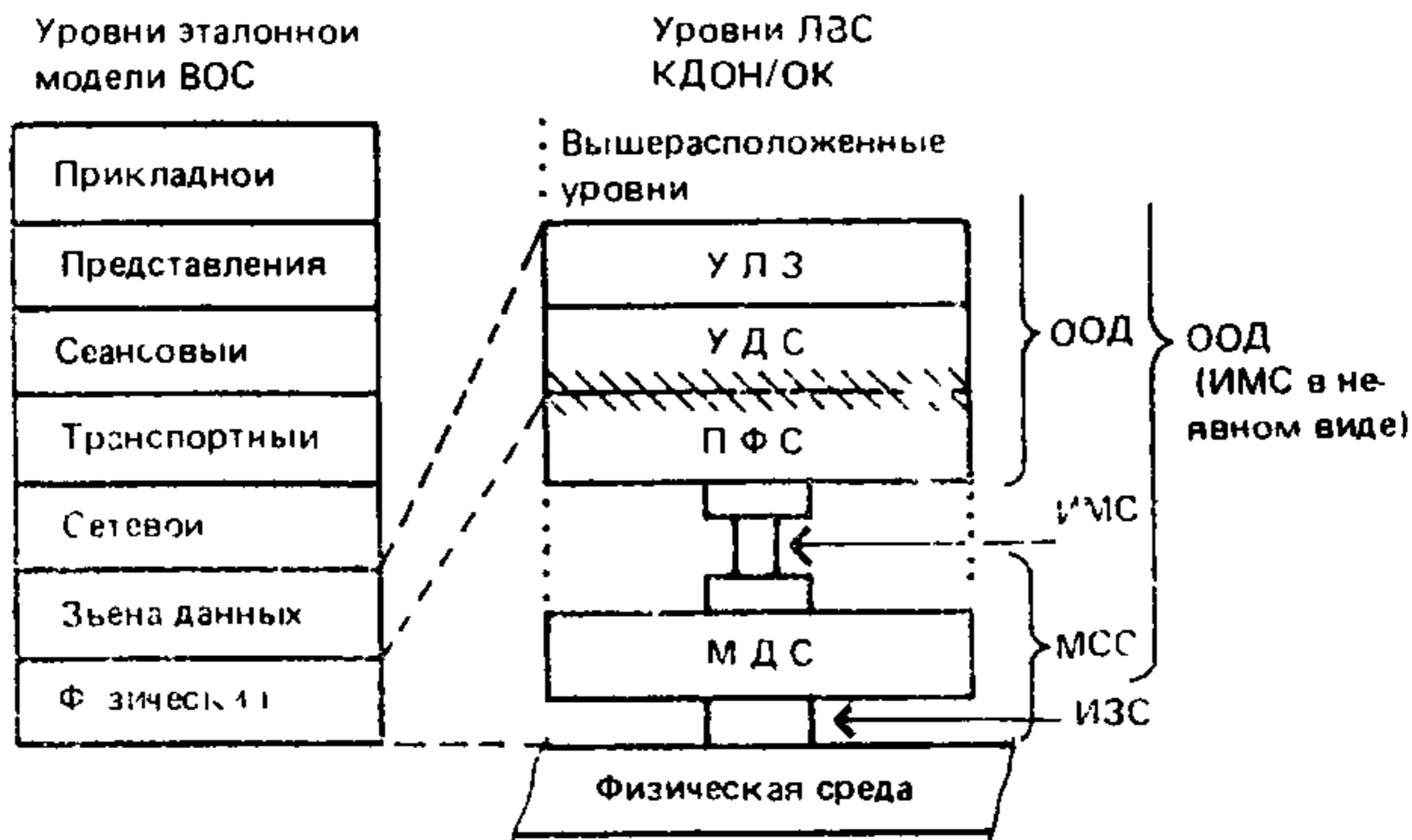
6.2. Краткое описание услуг

6.2.1. *Общее описание услуг, обеспечиваемых уровнем.*

Услуги, обеспечиваемые подуровнем ПФС, дают возможность логическому объекту подуровня УДС обмениваться битами данных (блоками данных ПФС) с равноправными логическими объектами подуровня УДС.

¹ Вопрос детализации функций управления активно изучается.

Отношение спецификации услуг к модели ЛВС



ИМС — интерфейс с модулем сопряжения; *МСС* — модуль сопряжения со средой; *ИЗС* — интерфейс, зависимый от среды; *МДС* — модуль доступа к среде; *ООД* — оконечное оборудование данных; *УЛЗ* — управление логическим звеном, *УДС* — управление доступом к среде. *ПФС* — передача физических сигналов

Черт. 6.1

6.2.2. Модель, используемая для спецификации услуг

Модель, используемая в данной спецификации услуг, аналогична модели, использованной в п. 1.2.2.1

6.2.3. Краткое описание взаимодействий.

Примитивы, связанные с интерфейсом между подуровнем УДС и подуровнем ПФС, подразделяют на две категории:

- 1) сервисные примитивы, обеспечивающие взаимодействия между равноправными логическими объектами УДС;
- 2) сервисные примитивы, имеющие локальную значимость и обеспечивающие взаимодействия между двумя подуровнями.

Приводимые ниже примитивы сгруппированы в эти две категории:

- 1) равноправные взаимодействия:

ПФС_ДААННЫЕ.запрос,
ПФС_ДААННЫЕ.индикация.

- 2) взаимодействия между подуровнями:

ПФС_НЕСУЩАЯ.индикация,
ПФС_СИГНАЛ.индикация.

Примитивы ПФС_ДААННЫЕ обеспечивают передачу данных от одного логического объекта подуровня УДС всем остальным равноправным логическим объектам подуровня УДС той же самой локальной вычислительной сети, характеризующейся физической средой широковещательного типа.

Примечание. Это означает также, что все биты, переданные из данного логического объекта подуровня УДС, будут в свою очередь приняты этим же логическим объектом.

Примитивы ПФС_НЕСУЩАЯ и ПФС_СИГНАЛ обеспечивают информацию, необходимую локальному логическому объекту подуровня УДС для выполнения функций доступа к среде.

6.2.4. Базовые услуги и факультативные возможности

Все сервисные примитивы, описываемые в данном разделе, рассматриваются как обязательные.

6.3. Подробная спецификация услуг

6.3.1. Сервисные примитивы равноправных взаимодействий

6.3.1.1. ПФС_ДАННЫЕ.запрос

6.3.1.1.1. Функция

Этот примитив определяет передачу данных из подуровня УДС логическому объекту локального подуровня ПФС.

6.3.1.1.2. Семантика сервисного примитива

Этот примитив должен обеспечивать следующий параметр:

ПФС_ДАННЫЕ.запрос (ЭЛЕМЕНТ_ВЫВОДА).

Параметр ЭЛЕМЕНТ_ВЫВОДА может принимать одно из трех значений: ЕДИНИЦА, НОЛЬ или ДАННЫЕ_ЗАКОНЧЕНЫ и представляет собой один бит данных. Значение ДАННЫЕ_ЗАКОНЧЕНЫ указывает, что подуровень УДС не имеет больше данных для вывода.

6.3.1.1.3. Действия при генерации

Этот примитив генерируется подуровнем УДС для запроса передачи одного бита данных по физической среде или для прекращения передачи.

6.3.1.1.4. Результат приема

Прием этого примитива должен побудить логический объект подуровня ПФС либо закодировать и передать один бит данных, либо прекратить передачу.

6.3.1.2. ПФС_ДАННЫЕ.индикация

6.3.1.2.1. Функция

Этот примитив определяет передачу данных из подуровня ПФС подуровню УДС.

6.3.1.2.2. Семантика сервисного примитива

Этот примитив имеет следующую семантику:

ПФС_ДАННЫЕ.индикация (ЭЛЕМЕНТ_ВВОДА).

Параметр ЭЛЕМЕНТ_ВВОДА может принимать одно из двух значений, каждое из которых представляет собой один бит: ЕДИНИЦА или НОЛЬ.

6.3.1.2.3. Действия при генерации

Примитив ПФС_ДАННЫЕ.индикация вырабатывается для всех логических объектов подуровня УДС сети после выдачи примитива ПФС_ДАННЫЕ.запрос.

Примечание. Этот примитив выдается также логическому объекту подуровня УДС, выдавшему примитив запроса.

6.3.1.2.4. *Результат приема*

Результат приема этого примитива логическим объектом подуровня УДС не определен.

6.3.2. *Сервисные примитивы взаимодействий между подуровнями*

6.3.2.1. *ПФС_НЕСУЩАЯ.индикация*

6.3.2.1.1. *Функция*

Этот примитив передает состояние активности в физической среде из подуровня ПФС подуровню УДС.

6.3.2.1.2. *Семантика сервисного примитива*

Этот примитив имеет следующую семантику:

ПФС_НЕСУЩАЯ.индикация (СОСТОЯНИЕ_НЕСУЩЕЙ).

Параметр СОСТОЯНИЕ_НЕСУЩЕЙ может принимать одно из двух значений: *НЕСУЩАЯ_ВКЛЮЧЕНА* или *НЕСУЩАЯ_ВЫКЛЮЧЕНА*. Значение *НЕСУЩАЯ_ВКЛЮЧЕНА* указывает, что физический уровень ООД принял из МСС сообщение *ввод* или *плохое_качество_сигнала*. Значение *НЕСУЩАЯ_ВЫКЛЮЧЕНА* указывает, что физический уровень УДС принял из МСС сообщение *холостой_ввод* и не получал из МСС сообщения *плохое_качество_сигнала*.

6.3.2.1.3. *Действия при генерации*

Сервисный примитив ПФС_НЕСУЩАЯ.индикация генерируется каждый раз, когда параметр СОСТОЯНИЕ_НЕСУЩЕЙ переходит из состояния *НЕСУЩАЯ_ВКЛЮЧЕНА* в состояние *НЕСУЩАЯ_ВЫКЛЮЧЕНА* или обратно.

6.3.2.1.4. *Результат приема*

Результат приема этого сервисного примитива подуровнем УДС не определен.

6.3.2.2. *ПФС_СИГНАЛ.индикация*

6.3.2.2.1. *Функция*

Этот примитив передает состояние качества сигнала физического уровня из подуровня ПФС подуровню УДС.

6.3.2.2.2. *Семантика сервисного примитива*

Этот сервисный примитив имеет следующую семантику:

ПФС_СИГНАЛ.индикация (СОСТОЯНИЕ_СИГНАЛА).

Параметр СОСТОЯНИЕ_СИГНАЛА может принимать одно из двух значений: *ОШИБКА_СИГНАЛА* или *НЕТ_ОШИБКИ_СИГНАЛА*. Значение *ОШИБКА_СИГНАЛА* указывает подуровню УДС, что подуровень ПФС получил из МСС сообщение *плохое_качество_сигнала*. Значение *НЕТ_ОШИБКИ_СИГНАЛА* указывает, что подуровень ПФС прекратил прием сообщения *плохое_качество_сигнала* из МСС.

6.3.2.2.3. *Действия при генерации*

Сервисный примитив ПФС_СИГНАЛ.индикация генерируется каждый раз, когда параметр СОСТОЯНИЕ_СИГНАЛА переходит из состояния ОШИБКА_СИГНАЛА в состояние НЕТ_ОШИБКИ_СИГНАЛА или обратно.

6.3.2.2.4 Результат приема

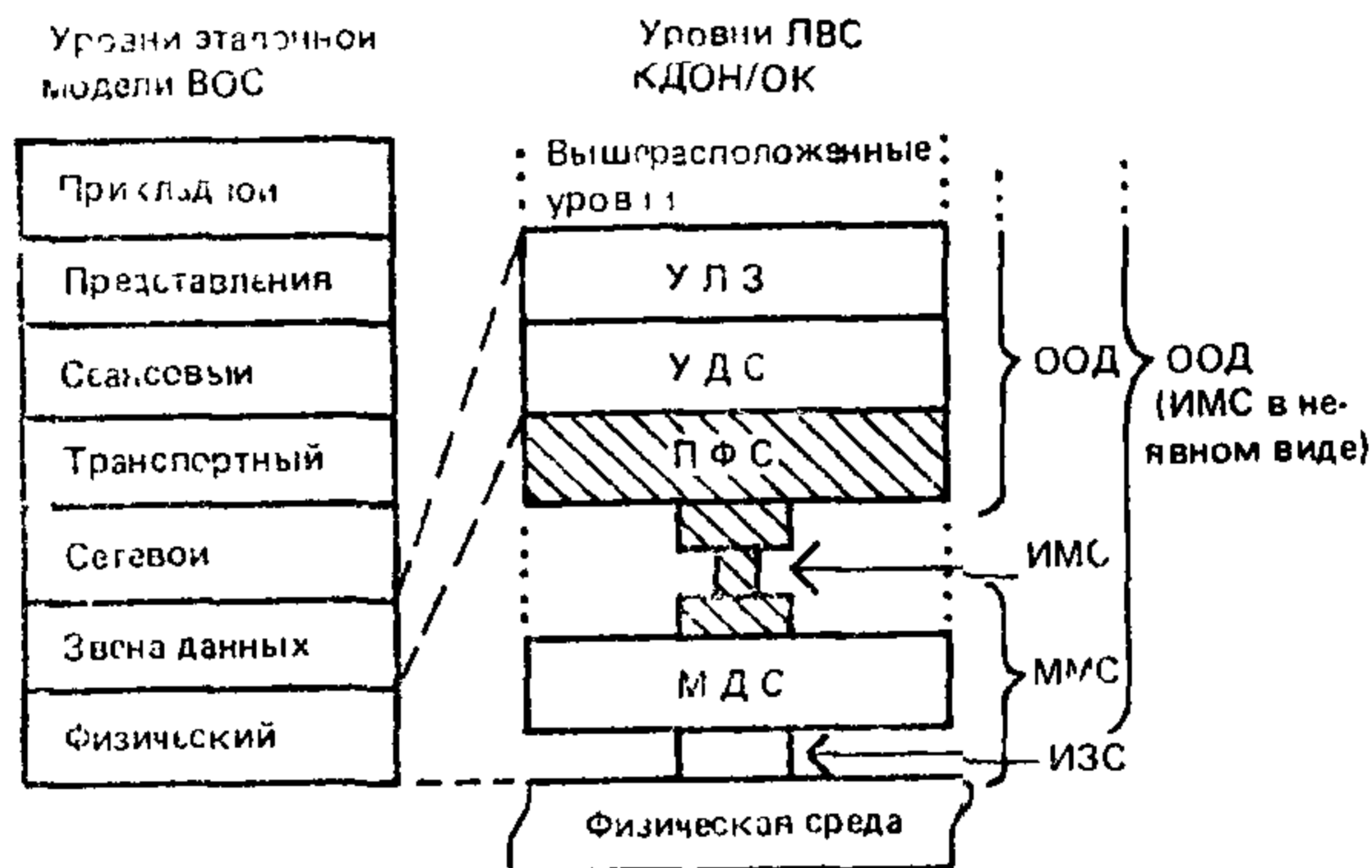
Результат приема этого примитива подуровнем УДС не определен.

7 СПЕЦИФИКАЦИЯ ПОДУРОВНЯ «ПЕРЕДАЧА ФИЗИЧЕСКИХ СИГНАЛОВ» (ПФС) И ИНТЕРФЕЙСА С МОДУЛЕМ СОПРЯЖЕНИЯ (ИМС)

7.1. Назначение

В данном разделе определены логические, электрические и механические характеристики подуровня ПФС и интерфейса ИМС

Структура физического уровня и его место в эталонной модели ВОС



ИМС — интерфейс с модулем сопряжения; *МСС* — модуль сопряжения со средой; *ИЗС* — интерфейс, зависимый от среды; *МДС* — модуль доступа к среде; *ООД* — оконечное оборудование данных; *УЛЗ* — управление логическим звеном; *УДС* — управление доступом к среде; *ПФС* — передача физических сигналов

Черт. 7.1

между ООД и МСС, используемых в локальных вычислительных сетях КДОН/ОК. Отношение этой спецификации ко всем стандартам по ЛВС показано на черт. 7.1. Назначение этого интерфейса состоит в том, чтобы обеспечить простую и недорогую взаимосвязь, которая позволит разрабатывать простые и экономичные МСС.

Этот интерфейс обладает следующими свойствами:

- 1) способен обеспечивать одну или несколько стандартных скоростей передачи данных;
- 2) способен работать по кабелю длиной до 50 м (164 фута);
- 3) позволяет ООД тестировать ИМС, кабель ИМС, МСС и саму физическую среду;
- 4) поддерживает работу МСС для коаксиальных кабелей основной полосы частот, широкополосных коаксиальных кабелей и волоконно-оптических кабелей основной полосы частот.

7.1.1. Определения

Интерфейс с модулем сопряжения, ИМС — интерфейс между модулем сопряжения со средой и оконечным оборудованием данных внутри станции.

Примечание. ИМС переносит кодированные сигналы управления и данных между подуровнем ПФС ООД и подуровнем МДС модуля МСС и допускает дуплексную передачу.

В R (bit rate) — скорость передачи данных по физической среде, измеряемая в единицах бит/с.

Битовый интервал, БИ (bit time) — длительность одного битового символа ($1/BR$).

Цепь (circuit) — физическая среда, по которой передаются сигналы через ИМС. Цепи данных и управления состоят из цепи А и цепи В, образующих симметричную систему передачи, в которой сигнал, передаваемый по цепи В, представляет собой инверсию сигнала, передаваемого по цепи А.

Синхроданные «единица» (Clocked Data One, CD1) — бит данных «1», представленный в манчестерском коде. Первая половина битового элемента CD1 кодируется L0, а вторая его половина — H1.

Синхроданные «ноль» (Clocked Data Zero, CD0) — бит данных «0», представленный в манчестерском коде. Первая половина битового элемента CD0 кодируется H1, а вторая его половина — L0.

Управляющий сигнал «единица» (Control Signal One, CS1) — закодированный сигнал управления, используемый в цепях «ввод управления» и «вывод управления». Сигнал CS1 кодируется как сигнал половинной битовой скорости ($BR/2$).

Управляющий сигнал «ноль» (Control Signal Zero, CS0) — закодированный управляющий сигнал, используемый в цепях «ввод управления» и «вывод управления». Сигнал CS0 кодируется как сигнал полной битовой скорости (BR).

Холостое (idle, IDL) — состояние сигнала, при котором в линии передачи не происходит никаких переходов, используемое для определения окончания кадра и сбрасываемое после следующего перехода в цепях ИМС из состояния L0 в состояние H1. Сос-

тояние IDL всегда начинается с уровня H1. Передатчик должен выдавать сигнал IDL в течение двух битовых интервалов, а приемник должен обнаружить этот сигнал в пределах 1,6 битовых интервалов. Дополнительное описание см. в п. 7.3.

7.1.2. Краткое описание основных принципов

1) Каждое направление передачи данных обслуживается двумя (образуя в сумме четыре) симметричными цепями: «данные» и «управление».

2) Цепи «данные» и «управление» имеют независимую синхронизацию, что исключает необходимость в отдельных цепях синхронизации. Это достигается путем кодирования всех сигналов. Скорость передачи сигналов в цепи «управление» номинально (но не обязательно в точности) равна скорости передачи сигналов в цепи «данные».

3) Цепи «данные» используются только для передачи данных. Никакие сигналы управления, относящиеся к этому интерфейсу, не передаются по этим цепям. Точно также цепи «управление» используются только для передачи управляющих сообщений. Никакие сигналы данных, относящиеся к этому интерфейсу, не передаются по этим цепям.

7.1.3. Применения

Настоящий стандарт распространяется на интерфейс, который используется для взаимосвязи оконечного оборудования данных (ООД) с МСС и который не является встроенной частью ООД. Этот интерфейс используется для того, чтобы:

1) обеспечить независимость ООД от типа физической среды при использовании коаксиального кабеля основной полосы частот, широкополосного коаксиального кабеля и волоконно-оптического кабеля основной полосы частот таким образом, чтобы можно было использовать идентичные ПФС, МСС и УЛЗ с любой из этих физических сред;

2) обеспечить с помощью кабеля расстояние между ООД и МСС до 50 м (164 фута).

7.1.4. Режимы работы

Интерфейс ИМС может работать в двух различных режимах: нормальном и мониторинном. Все интерфейсы должны обеспечивать нормальный режим. Мониторный режим является факультативным.

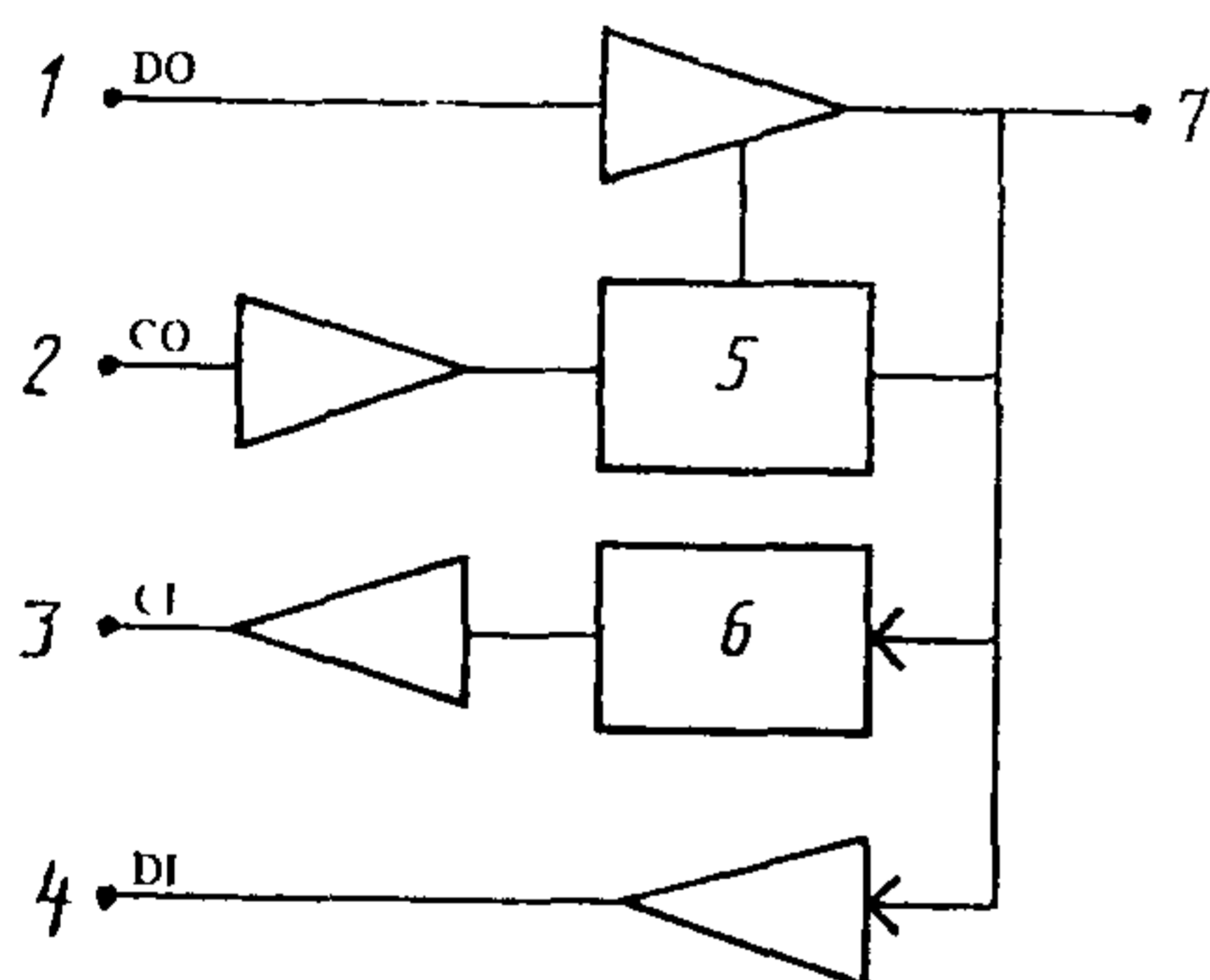
При работе интерфейса в *нормальном* режиме ИМС логически подключен к ИЗС. ООД должно выполнять алгоритмы доступа к среде, которые обеспечивают простую процедуру доступа, совместимую со всеми типами физической среды локальной вычислительной сети, для передачи данных через ИМС. Модуль МСС всегда передает в обратном направлении к ООД любые данные, которые он получил через ИЗС.

Когда интерфейс работает в факультативном *мониторном* режиме, передатчик МСС логически изолирован от физической среды. В этом режиме МСС действует как наблюдатель за физической средой. Обе функции: ввод и плохое-качество-сигнала являются активными (конкретные подробности см. на диаграммах состояний МСС).

7.1.5. Распределение функций

Распределение функций в ИМС таково, что большая часть *необходимых* этому интерфейсу функциональных возможностей может быть обеспечена со стороны ООД, что максимально упрощает МСС. Такое разделение функций основано на признании того факта, что поскольку во многих случаях МСС может быть расположен рядом с физической средой в недоступном месте, то услуги МСС часто могут оказаться труднодоступными и дорогостоящими.

Общая модель МСС



1 — вывод данных, 2 — вывод управления; 3 — ввод управления; 4 — ввод данных; 5 — изоляция; 6 — качество сигнала; 7 — среда

Черт 7 2

Примечание. ИМС (охватывающий цепи *DO*, *DI*, *CO* и *CI*) не показан в тех случаях, когда МСС в виде факультативной возможности является частью ООД.

7.2. Функциональная спецификация

Назначение ИМС состоит в том, чтобы обеспечить для ООД максимально возможную «прозрачность» различий между разными типами физической среды. Выбор логических управляющих сигналов и функциональные процедуры — все направлено на эти цели. На черт. 7.2 приведена эталонная модель — обобщенный МСС, как он видится со стороны ООД через ИМС.

Многие используемые в данном разделе понятия специфичны для интерфейса между этим подуровнем и подуровнем УДС. Эти понятия определены в разделе по спецификации услуг подуровня ПФС.

7.2.1. *Протокол интерфейса между ПФС и МДС (ООД — МСС)*
ООД и МСС взаимодействуют по простому протоколу через ИМС.

7.2.1.1. *Сообщения, передаваемые из ПФС в МДС*

Нижеперечисленные сообщения могут быть переданы логическими объектами подуровня ПФС, расположенными в ООД, логическим объектам МДС, расположенным в МСС (см. табл. 7.1).

Таблица 7.1

Сообщение	Смысл
Вывод Холостой_вывод Нормально	Вывод информации Отсутствие данных для вывода Прекращение изоляции МСС
(Факультативные)	
Изоляция Запрос_мс	Изоляция МСС Запрос доступности МСС

7.2.1.1.1. *Сообщение вывод*

Подуровень ПФС посылает подуровню МДС сообщение вывод, когда он получает из подуровня УДС ЭЛЕМЕНТ_ВЫВОДА.

Физически сообщение *вывод* реализуется в виде сигналов CD0 или CD1, передаваемых из ООД в МСС по цепи «вывод данных». ООД посылает сигнал CD0, если ЭЛЕМЕНТ_ВЫВОДА имеет значение НОЛЬ, и сигнал CD1, если ЭЛЕМЕНТ_ВЫВОДА имеет значение ЕДИНИЦА. Это сообщение кодировано во времени, т. е. после его передачи, эта функция не заканчивается в ИМС еще в течение одного битового интервала. Сообщение *вывод* не может быть передано снова, пока не будет завершена передача битового элемента, выдаваемого в результате передачи предыдущего сообщения *вывод*.

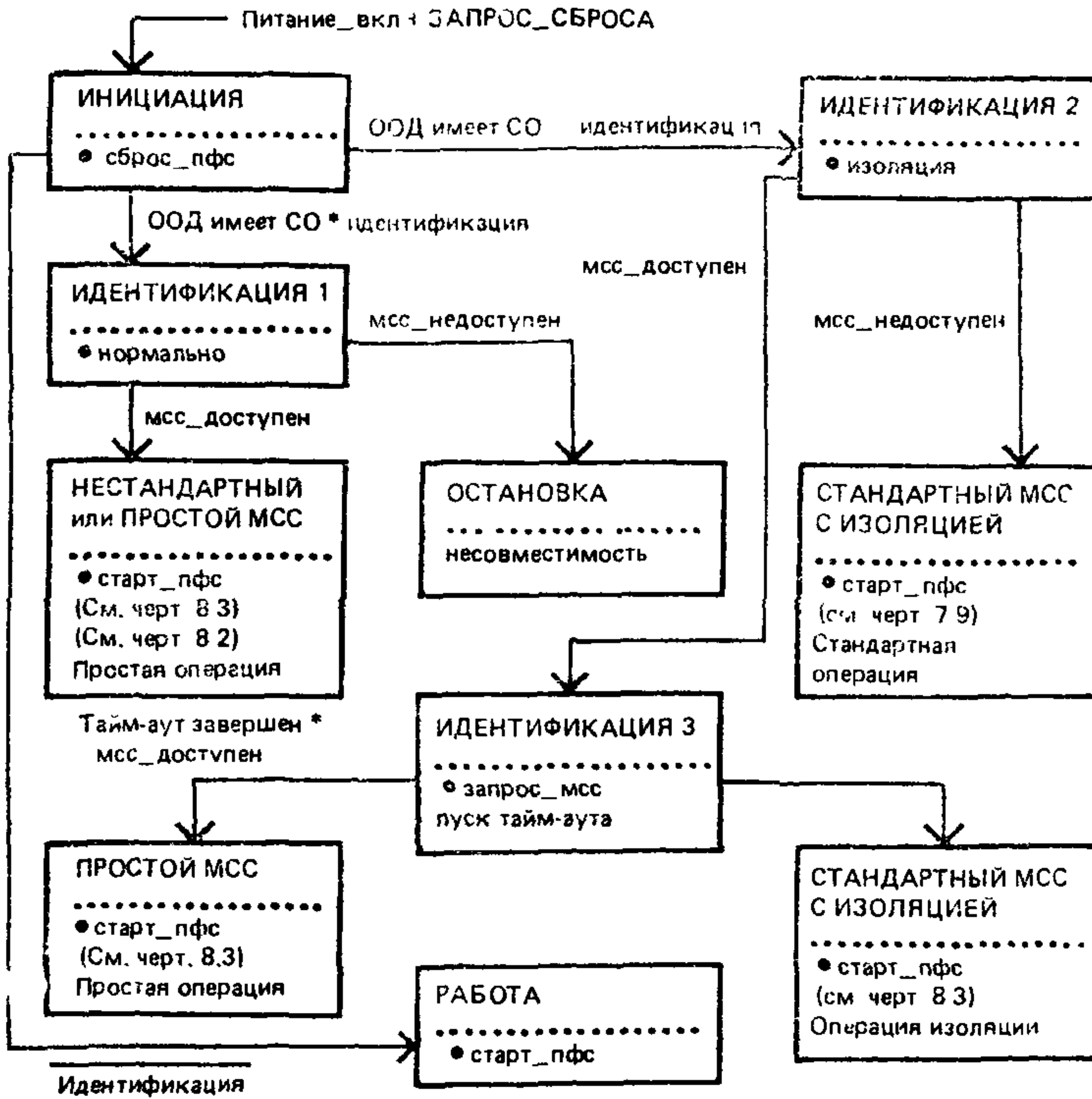
7.2.1.1.2. *Сообщение холостой_вывод*

Подуровень ПФС посылает подуровню МДС сообщение *холостой_вывод* всякий раз, когда подуровень УДС не находится в процессе передачи выходных данных через интерфейс от УДС к ПФС. Передача сообщения *холостой_вывод* прекращается (и передается первый ЭЛЕМЕНТ_ВЫВОДА с использованием сообщения *вывод*) сразу после поступления первого ЭЛЕМЕНТА_ВЫВОДА как только МСС станет доступен для вывода данных. Сообщение *холостой_вывод* посылается в МСС снова при получении из подуровня УДС сигнала ДАННЫЕ_ЗАКОНЧЕНЫ. Подробное изображение процесса использования сообщения *холостой_вывод* приведено на черт. 7.5.

Физически сообщение *холостой_вывод* реализуется в виде сигнала IDL, передаваемого из ООД в МСС по цепи «вывод данных».

7.2.1.1.3. Сообщение нормально

Сброс ПФС и функция идентификации



Черт. 7.3

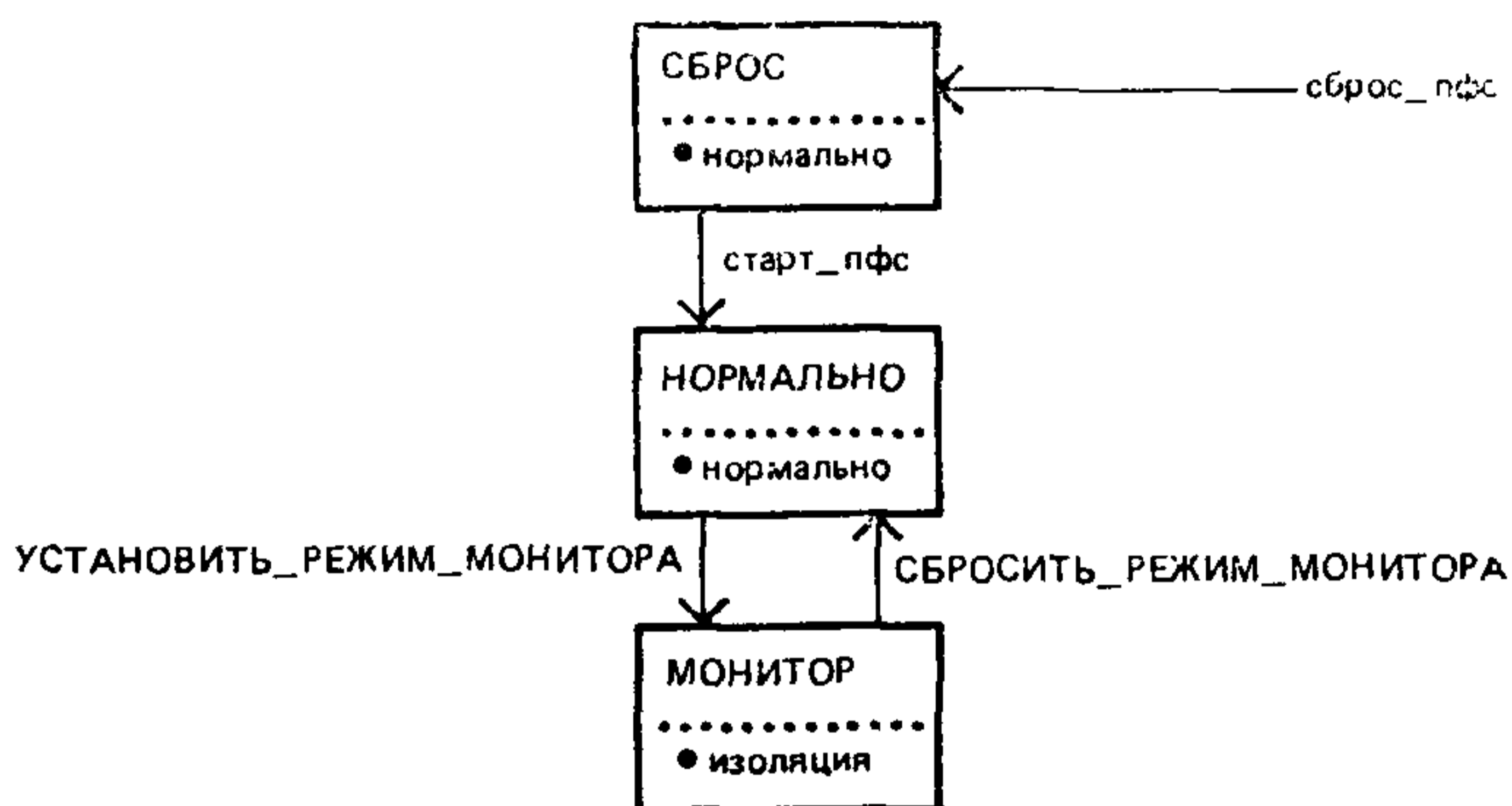
Примечания:

1. Все состояния могут быть опущены, за исключением ИНИЦИАЦИЯ и РАБОТА.
2. «Идентификация» означает, что ООД может однозначно распознать все сообщения СИ и полная функция будет реализована.
3. «Идентификация» с чертой сверху означает, что ООД не опознал мсс_недоступен или частично реализует эту функцию.

Подуровень ПФС посылает подуровню МДС сообщение *нормально* после того, как он получит из функций ПФС «сброс и идентификация» сообщение *старт*. Сообщение *нормально* передается также после получения из логического объекта диспетчера сообщения УСТАНОВИТЬ_РЕЖИМ_МОНИТОРА. Сообщение *нормально* передается непрерывно подуровнем ПФС в МСС, если только функция ПФС «вывод» не требует передачи сообщения за-

прос_мсс для разрешения вывода данных. Если сообщение *запрос_мсс* передается во время вывода данных, то передача сообщения *нормально* должна возобновиться, когда функция ПФС «вывод» возвратится в состояние ХОЛОСТОЕ. Сигнал *нормально* сбрасывается функцией *УСТАНОВИТЬ_РЕЖИМ_МОНИТОРА* (эта функция сброса более полно представлена на черт. 7.4).

Функция «режим» ПФС



Черт. 7.4

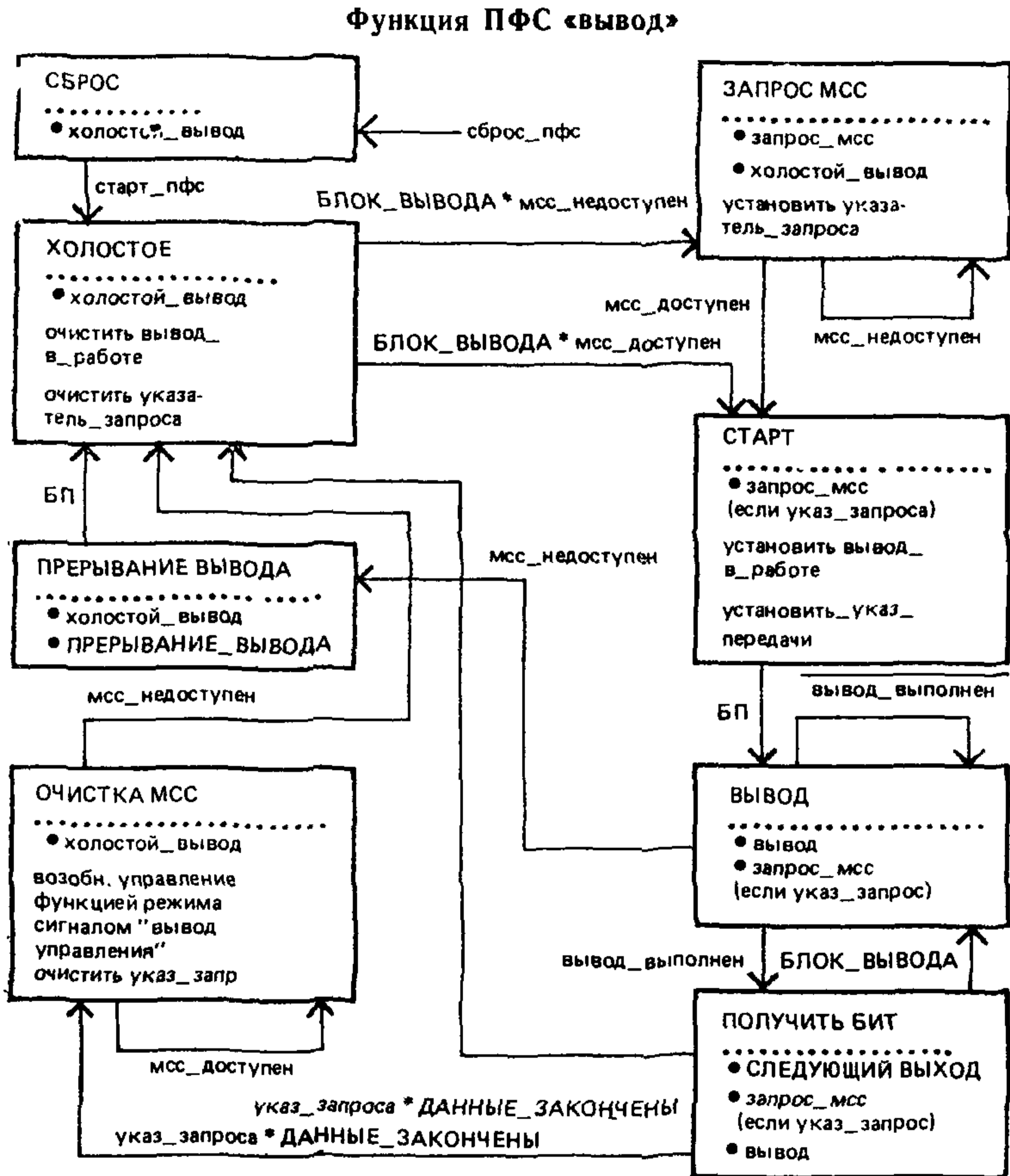
Примечание Состояние МОНИТОР — факультативное.

7.2.1.1.4. Сообщение изоляция (факультативное)

Подуровень ПФС посылает в МДС (в МСС) сообщение *изоляция* каждый раз, когда он получает из логического объекта диспетчера сообщение *УСТАНОВИТЬ_РЕЖИМ_МОНИТОРА*. В ответ на сообщение *изоляция* МСС предотвращает воздействие на физическую среду тех средств, которые предназначены для ввода в нее передаваемых данных. Поскольку методы передачи сигналов и методы изоляции различны для разных физических сред, то способ, посредством которого осуществляется такая изоляция передающего средства, определяется в соответствующем разделе, посвященном МСС. Однако такая изоляция передатчика ставит своей задачей добиться того, чтобы МСС не смог повлиять на физическую среду таким образом, чтобы помешать передачам других станций даже в том случае, когда средства, обычно используемые для предотвращения влияния передатчика на физическую среду, не в состоянии сделать этого. Спецификация такой изоляции не предназначена для того, чтобы предотвратить использование любых активных или пассивных устройств для выполнения этой функции.

Физически сообщение изоляция реализуется в виде сигнала CS0, передаваемого из ООД в МСС по цепи «вывод управления».

7.2.1.1.5. Сообщение запрос_мсс (факультативное)



Черт. 7.5

Примечание. БП — безусловный переход.

Подуровень ПФС посылает подуровню МДС сообщение *запрос_мсс*, если МДС находится в состоянии передачи сообщения *мсс_недоступен*, а подуровень УДС передал первый ЭЛЕМЕНТ_ВЫВОДА новой передачи. Подуровень ПФС продолжает передавать в МСС сообщение *запрос_мсс* до тех пор, пока подуровень УДС не передаст подуровню ПФС через интерфейс от УДС к ПФС запрос *ДАННЫЕ_ЗАКОНЧЕНЫ*. Подробности см. на черт. 7.3, 7.5 и 7.9.

Кроме того, сообщение *запрос_мсс* используется функцией «сброс и идентификация» в состоянии 3 ИДЕНТИФИКАЦИЯ для того, чтобы определить, имеет ли МСС функцию «изоляция».

Сообщение *запрос_мсс* физически реализуется в виде сигнала CS1, посылаемого из ООД в МСС по цепи «вывод управления».

Сообщение нормально физически реализуется в виде сигнала IDL, посылаемого из ООД в МСС по цепи «вывод управления». В отсутствие цепи СО модули МСС, реализующие функцию «изоляция» должны действовать так, как если бы присутствовало сообщение нормально. Компоненты цепи СО могут отсутствовать в ООД, в ИМС или в МСС.

7.2.1.2. Интерфейс от МДС к ПФС

Нижеперечисленные сообщения могут быть переданы логическими объектами подуровня МДС в МСС для логических объектов подуровня ПФС в ООД (см. табл. 7.2).

Таблица 7.2

Сообщение	Смысл
Ввод Холостой_ввод Ошибка_качества_сигнала мсс_доступен	Вводимая информация Отсутствие вводимой информации Ошибка, обнаруженная МСС МСС доступен для вывода
(Факультативное)	
мсс_недоступен	МСС недоступен для вывода

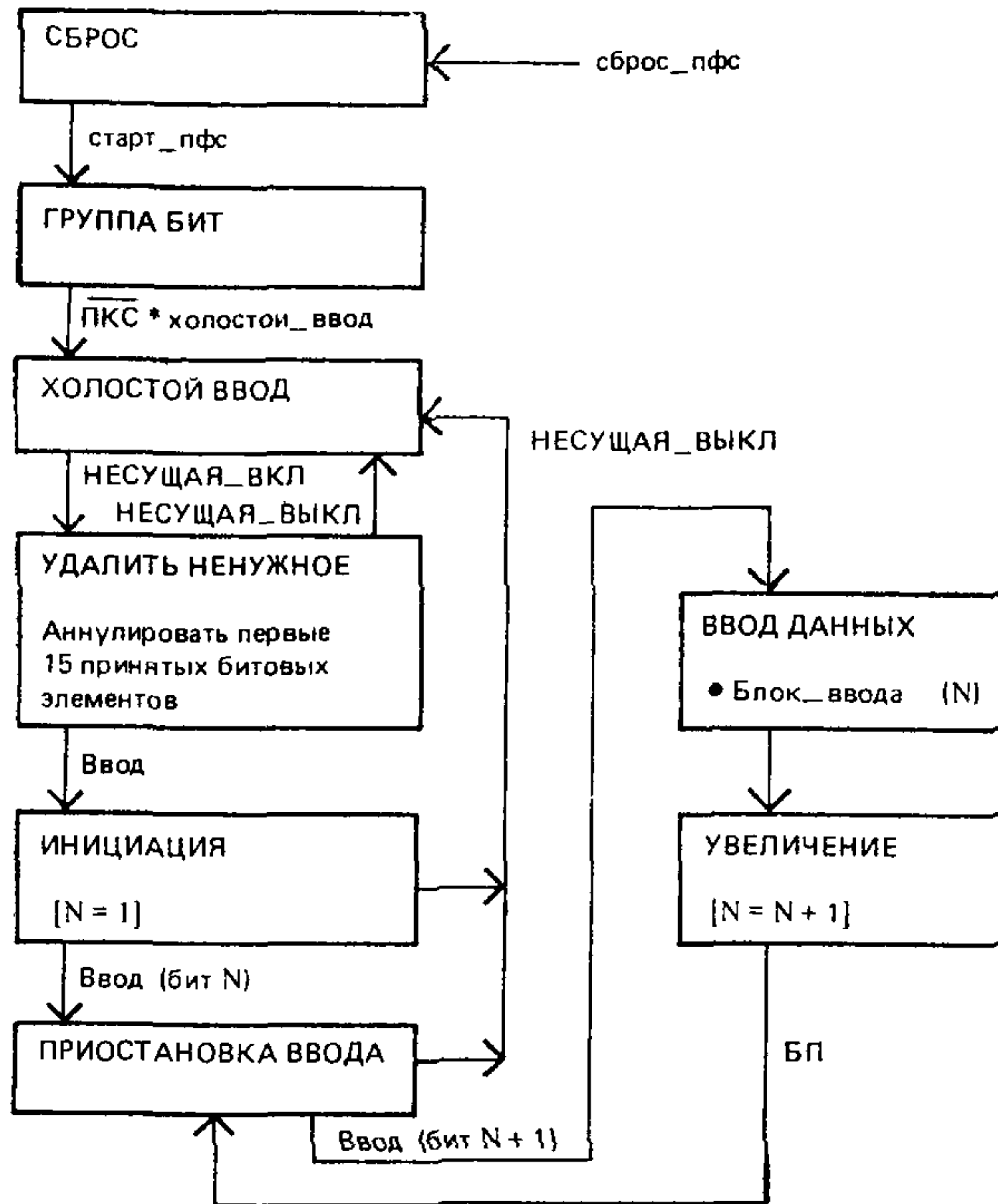
7.2.1.2.1. Сообщение ввод

Подуровень МДС посылает подуровню ПФС сообщение *ввод*, когда МСС получает из физической среды бит и готов передать его в ООД. Фактическое преобразование сигналов физической среды в сообщение типа *ввод*, подлежащего передаче в ООД, определено в спецификациях каждого конкретного типа МСС. В общем случае, когда МСС посылает сообщение *плохое_качество_сигнала*, выполнение требования симметричной спецификации цепи D1 не гарантируется.

Сообщение *ввод* физически реализуется в виде синусоидальных сигналов CD0 или CD1. Если сообщение *плохое_качество_сигнала* посылается из МСС, то синусоидальная форма входного сигнала непредсказуема.

Примечание. Этот сигнал не обязательно синхронизируется со стороны МСС. По вопросам синхронизации и фазового дрожания сигналов следует обращаться к соответствующей спецификации МСС.

Функция ПФС «ввод»



Черт. 7.6

Примечание. БП — безусловный переход.

7.2.1.2.2. Сообщение холостой ввод

Подуровень МДС посылает подуровню ПФС сообщение холостой_ввод, когда МСС не имеет данных для передачи в ООД.

Сообщение холостой_ввод физически реализуется в виде сигнала IDL, передаваемого из МСС в ООД по цепи «входящие данные».

7.2.1.2.3. Сообщение плохое_качество_сигнала

Подуровень МДС посылает подуровню ПФС сообщение плохое_качество_сигнала в ответ на любое из трех возможных условий. К этим условиям относятся неправильные сигналы в среде, конфликт в среде и прием сообщения холостой_вывод. Эти условия описаны в приведенных ниже перечислениях. Сообщение плохое_качество_сигнала физически реализуется в виде сигнала CS0. Передаваемого из МСС в ООД по цепи «ввод управление».

Примечание. МСС должен подтверждать сообщение плохое_качество_сигнала в соответствующие моменты времени каждый раз при включении его питания, а не только, когда ООД запрашивает вывод данных. Подробности см. на черт. 7.9, 8.2 и 8.3.

1) Неправильные сигналы физической среды. МСС может посылать сообщение *плохое_качество_сигнала* в любой момент времени вследствие появления в физической среде неправильных сигналов. Точный вид этой неправильности зависит от физической среды. Обычно эта ситуация может быть обусловлена сбоями в МСС (например в повторителе или распределителе), подключенном к среде, либо разрывом или коротким замыканием в физической среде. Относительно конкретных условий, которые могут вызвать неправильные сигналы в данной физической среде, см. спецификацию соответствующего МСС.

2) Конфликт. Конфликт возникает, когда несколько МСС осуществляют передачу по физической среде. При этом локальный МСС должен передавать сообщение *плохое_качество_сигнала* при каждом возможном случае, чтобы выяснить, не осуществляют ли передачу по физической среде сразу несколько МСС. Данный МСС должен принять наилучшее возможное решение. МСС не должен посылать сообщение *плохое_качество_сигнала*, если он не способен окончательно определить, что передачу осуществляют несколько МСС.

3) Проверка сообщения *плохое_качество_сигнала*. МСС передает сообщение *плохое_качество_сигнала* при завершении функции «вывод». Более полное описание этой проверки см. на черт. 7.9 и в разд. 8.

7.2.1.2.4. *Сообщение мсс_доступен*. Подуровень МДС посылает подуровню ПФС сообщение *мсс_доступен*, когда МСС доступен для операции вывода. МСС всегда посылает сообщение *мсс_доступен*, т. е. он постоянно готов для вывода данных, за исключением случая, когда требуется послать сообщение *плохое_качество_сигнала*. Такому МСС не нужен сигнал *запрос_мсс* для подготовки к выводу данных. Подробности см. на черт. 7.3, 7.5 и 7.9.

Сообщение *мсс_доступен* физически реализуется в виде сигнала IDL, посылаемого в ООД по цепи «ввод управления».

7.2.2.1.1. Э Л Е М Е Н Т _ В Ы В О Д А

Подуровень МСС посылает подуровню ПФС сообщение ЭЛЕМЕНТ_ВЫВОДА каждый раз при наличии у него бита для передачи. Как только подуровень МСС передаст подуровню ПФС сообщение ЭЛЕМЕНТ_ВЫВОДА, он не может передавать другого сообщения ЭЛЕМЕНТ_ВЫВОДА до тех пор, пока не получит из подуровня ПФС сообщение СОСТОЯНИЕ_ВЫВОДА. Сообщение ЭЛЕМЕНТ_ВЫВОДА имеет значение ЕДИНИЦА, если подуровень УДС желает, чтобы подуровень ПФС передал подуровню МДС сигнал CD1, значение НОЛЬ, если требуется сигнал CD0 и значение ДАННЫЕ_ЗАКОНЧЕНЫ, если требуется сигнал IDL.

7.2.2.1.2. *СОСТОЯНИЕ_ВЫВОДА*. Подуровень ПФС посылает подуровню УДС сообщение СОСТОЯНИЕ_ВЫВОДА в ответ на каждое полученное им сообщение ЭЛЕМЕНТ_ВЫВОДА.

Переданное сообщение СОСТОЯНИЕ_ВЫВОДА имеет значение СЛЕДУЮЩИЙ_ВЫВОД, если подуровень ПФС готов принять из подуровня УДС следующее сообщение ЭЛЕМЕНТ_ВЫВОДА, и значение ПРЕРЫВАНИЕ_ВЫВОДА, если подуровень ПФС не способен обработать предыдущее сообщение ЭЛЕМЕНТ_ВЫВОДА (назначение сообщения СОСТОЯНИЕ_ВЫВОДА состоит в том, чтобы синхронизировать вывод данных из подуровня УДС со скоростью передачи данных по физической среде).

7.2.2.1.3. ЭЛЕМЕНТ_ВВОДА. Подуровень ПФС передает подуровню УДС сообщение ЭЛЕМЕНТ_ВВОДА каждый раз, когда он принимает из подуровня МДС сообщение *ввод*. Сообщение ЭЛЕМЕНТ_ВВОДА имеет значение ЕДИНИЦА, если подуровень ПФС получил из подуровня МДС сигнал CD1, и значение НОЛЬ, если он получил из подуровня МДС сигнал CD0.

7.2.2.1.4. СОСТОЯНИЕ_НЕСУЩЕЙ. Подуровень ПФС передает подуровню УДС сообщение СОСТОЯНИЕ_НЕСУЩЕЙ каждый раз, когда он обнаруживает изменение состояния сигнала. Подуровень ПФС посылает НЕСУЩАЯ_ВКЛ, когда он получает из МДС сообщение *ввод* или *плохое_качество_сигнала* и если предыдущее сообщение СОСТОЯНИЕ_НЕСУЩЕЙ, которое подуровень ПФС передал подуровню УДС, имело значение НЕСУЩАЯ_ВЫКЛ. Подуровень ПФС посылает НЕСУЩАЯ_ВЫКЛ, если он получил из подуровня УДС сообщение *холостой_ввод* и не получал сообщения *плохое_качество_сигнала* (в значении *мсс_доступен* или *мсс_недоступен*) и предыдущее сообщение СОСТОЯНИЕ_НЕСУЩЕЙ, которое подуровень ПФС передал подуровню УДС, имело значение НЕСУЩАЯ_ВКЛ.

7.2.2.1.5. СОСТОЯНИЕ_СИГНАЛА. Подуровень ПФС посылает подуровню УДС сообщение СОСТОЯНИЕ_СИГНАЛА каждый раз, когда он обнаруживает изменение качества сигнала (по сообщению из МДС). Подуровень ПФС посылает сообщение ОШИБКА_СИГНАЛА, если он получил из МДС сообщение *плохое_качество_сигнала*, а предыдущее сообщение СОСТОЯНИЕ_СИГНАЛА, которое передал подуровень ПФС, имело значение НЕТ_ОШИБКИ_СИГНАЛА. Подуровень ПФС посылает НЕТ_ОШИБКИ_СИГНАЛА, если он не получал из МДС сообщения *плохое_качество_сигнала* (в значении *мсс_доступен* или *мсс_недоступен*), а предыдущее сообщение СОСТОЯНИЕ_НЕСУЩЕЙ, которое подуровень ПФС передал подуровню УДС, имело значение ОШИБКА_СИГНАЛА.

7.2.2.2. Интерфейс между логическими объектами ПФС и диспетчера. Нижеперечисленные сообщения могут передаваться между логическими объектами подуровня ПФС и логическими объектами диспетчера данного уровня или вышерасположенных уровней (см. табл. 7.4).

Таблица 7.3

Сообщение	Смысл
ЭЛЕМЕНТ_ВЫВОДА СОСТОЯНИЕ_ВЫВОДА ЭЛЕМЕНТ_ВВОДА СОСТОЯНИЕ_НЕСУЩЕЙ СОСТОЯНИЕ_СИГНАЛА	Данные, посылаемые в МСС Ответ на ЭЛЕМЕНТ_ВЫВОДА Данные, полученные из МСС Информирование об активности ввода Информирование о наличии/отсутствии ошибок

7.2.1.2.5. Сообщение *мсс_недоступен* (факультативное)

Подуровень МДС посылает подуровню ПФС сообщение *мсс_недоступен*, когда МСС недоступен для вывода данных. На черт. 7.5 показано взаимоотношения этого сообщения и функции «вывод».

Таблица 7.4

Сообщение	Смысл
ЗАПРОС_СБРОСА ОТВЕТ_НА_СБРОС УПРАВЛЕНИЕ_РЕЖИМОМ ПРОВЕРКА_ПКС	Сброс ПФС в исходное состояние «питание_включено» Обеспечивает рабочую информацию Операция управления Результаты проверки на плохое-качество-сигнала

Сообщение *мсс_недоступен* используется также модулем МСС, который содержит функцию «изоляция», и вывод этого сообщения для информирования о наличии функции «изоляция» во время действия функции ПФС «сброс» (см. черт. 7.3 и 8.3) не обязательно должен определяться стандартом.

Сообщение *мсс_недоступен* физически реализуется в виде сигнала CSI, передаваемого из МСС в ООД по цепи «ввод управления».

7.2.2. Интерфейс между ПФС и логическими объектами МСС и диспетчера

Интерфейсы подуровня ПФС приведены для справки. В данном разделе определены услуги, действующие между подуровнями МСС и ПФС.

7.2.2.1. Интерфейс ПФС_МСС

Нижеперечисленные сообщения могут передаваться между логическими объектами подуровня ПФС и логическими объектами подуровня МСС (см. табл. 7.3).

7.2.2.2.1 ЗАПРОС_СБРОСА Логический объект диспетчера посылает подуровню ПФС сообщение ЗАПРОС_СБРОСА, когда ему необходимо перейти в известное состояние. При получении сообщения ЗАПРОС_СБРОСА подуровень ПФС сбрасывает все внутренние логические схемы и повторно инициирует все функции. Подробности см. на черт. 7.3.

7.2.2.2.2 ОТВЕТ_НА_СБРОС. Подуровень ПФС передает логическому объекту диспетчера сообщение ОТВЕТ_НА_СБРОС при завершении функции «сброс и идентификация» (см. черт. 7.3 и п. 7.2.4.1), которая была привлечена либо в результате включения питания, либо в результате приема сообщения ЗАПРОС_СБРОСА. Конкретное значение сообщения ОТВЕТ_НА_СБРОС определяется функцией «сброс и идентификация». Сообщение ОТВЕТ_НА_СБРОС посылается в значении ПРОСТАЯ ОПЕРАЦИЯ, ИЗОЛИРОВАННАЯ ОПЕРАЦИЯ или УСЛОВНАЯ ОПЕРАЦИЯ, если МСС совместим с ООД и является простым (не изолированным) либо если ООД не обеспечивает функцию «изоляция» даже тогда, когда эта функция обеспечивается МСС, либо ООД обеспечивает функцию «изоляция», но не требует стандартизованного вывода или обеспечивает функцию «изоляция» и требует стандартизованного вывода. Сообщение ОТВЕТ_НА_СБРОС имеет значение НЕСОВМЕСТИМОСТЬ, если МСС несовместим с ООД (т. е. МСС требует стандартного вывода, а ООД не обеспечивает его).

7.2.2.2.3 УПРАВЛЕНИЕ_РЕЖИМОМ

Логический объект диспетчера передает подуровню ПФС сообщение УПРАВЛЕНИЕ_РЕЖИМОМ для управления функциями ПФС. Возможности этого сообщения приведены в табл. 7.5.

Таблица 7.5

Сообщение	Смысл
АКТИВИЗИРОВАТЬ_ФИЗИЧЕСКИЙ_УРОВЕНЬ	Включить питание по цепи VP
ДЕАКТИВИЗИРОВАТЬ_ФИЗИЧЕСКИЙ_УРОВЕНЬ	Снять питание с цепи VP
УСТАНОВИТЬ_РЕЖИМ_МОНИТОРА	Передать в МСС сообщение «изоляция»
СБРОСИТЬ_РЕЖИМ_МОНИТОРА	Передать в МСС сообщение «нормально»

7.2.2.2.4 ПРОВЕРКА_ПКС

Подуровень ПФС посылает логическому объекту диспетчера сообщение ПРОВЕРКА_ПКС после окончания каждой проверки на плохое качество сигнала (см. функцию «вывод», п. 7.2.4.3).

Подуровень ПФС посылает ПРОВЕРКА_ПКС_ОШИБКА, если результат проверки на *плохое_качество_сигналов* отрицательный, и посылает ПРОВЕРКА_ПКС_ХОР, если результат этой проверки положительный.

7.2.3. Структура кадра

Кадры, передаваемые через интерфейс ИМС, должны иметь следующую структуру:

<молчание> <преамбула> <нок> <данные> <оок>
<молчание>

Элементы кадра должны иметь следующие характеристики:

Элемент		Характеристика
<молчание>	=	отсутствие переходов сигнала
<преамбула>	=	чередование (CD1) и (CD0) 56-битовых интервалов (заканчивается CD0)
<нок>	=	(CD1) (CD0) (CD1) (CD0) (CD1) (CD0) (CD1) (CD1)
<данные>	=	8×N
<оок>	=	IDL

7.2.3.1. Молчание

Ограничитель <молчание> обеспечивает окно наблюдения в течение неопределенного периода времени, во время которого в ИМС не происходит никаких переходов. Минимальная длительность этого периода определяется процедурой доступа.

7.2.3.2. Преамбула

Ограничитель <преамбула> начинает передачу кадра и обеспечивает сигналы синхронизации приемника. Эти сигналы должны представлять собой комбинацию чередующихся (CD1) и (CD0). Эта комбинация должна передаваться из ООД в МСС по цепи «вывод данных» в течение как минимум 56-битовых интервалов в начале каждого кадра. Последним битом преамбулы (т. е. последним битом перед начальным ограничителем кадра) должен быть CD0.

Для удовлетворения требований системы ООД должно обеспечивать по меньшей мере 56 битов преамбулы. Системные компоненты для выполнения своих функций хранят биты преамбулы. Количество выдаваемых битов преамбулы обеспечивает для каждого системного компонента число битов, необходимое ему для выполнения своих функций.

7.2.3.3. Начальный ограничитель кадра (НОК)

Элемент НОК указывает начало кадра и следует за преамбулой. Элемент НОК должен иметь следующую структуру:

(CD1) (CD0) (CD1) (CD0) (CD1) (CD0) (CD1) (CD1)

7.2.3.4. *Д а н н ы е*

При передаче элемент *данные* должен быть кратен восьми (8) кодированным битам данных (CD0 и CD1).

7.2.3.5. *О к о н е ч н ы й о г р а н и ч и т е л ь к а д р а*

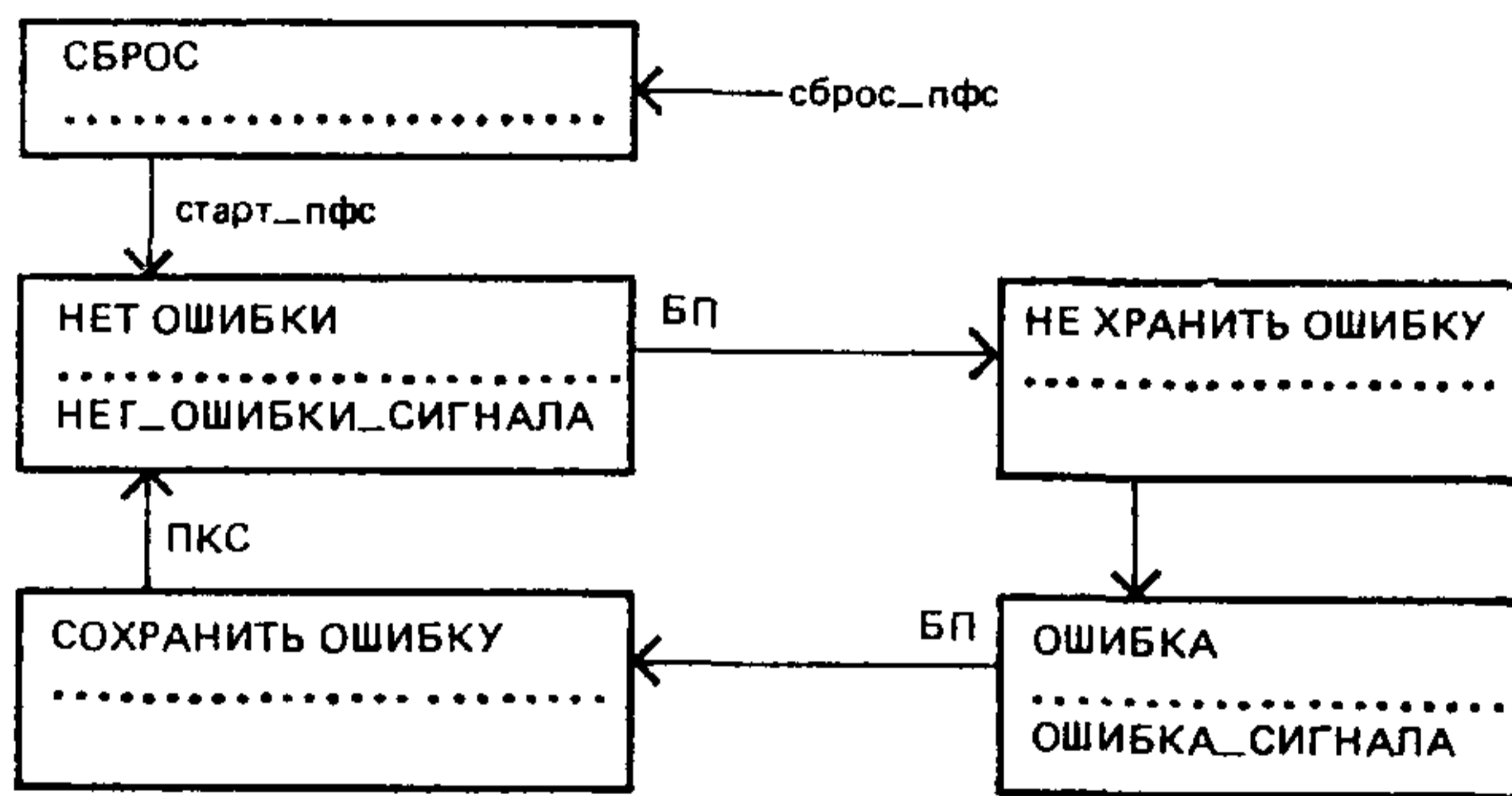
Ограничитель <оок> указывает конец передачи и служит для реверса передатчика. Для этого элемента должен использоваться сигнал IDL.

7.2.4. *Ф у н к ц и и П Ф С*

К функциям подуровня ПФС относится функция «сброс и идентификация» и пять одновременно и асинхронно действующих функций. К последним относятся «вывод», «ввод», «режим», «опознавание ошибок» и «опознавание несущей». Все эти функции инициируются одновременно после выполнения функции «сброс и идентификация».

Перечисленные функции изображены на диаграммах состояний, показанных на черт. 7.3—7.8, где использованы обозначения, приведенные в п. 1.2.1.

Функции ПФС «опознавание ошибки»



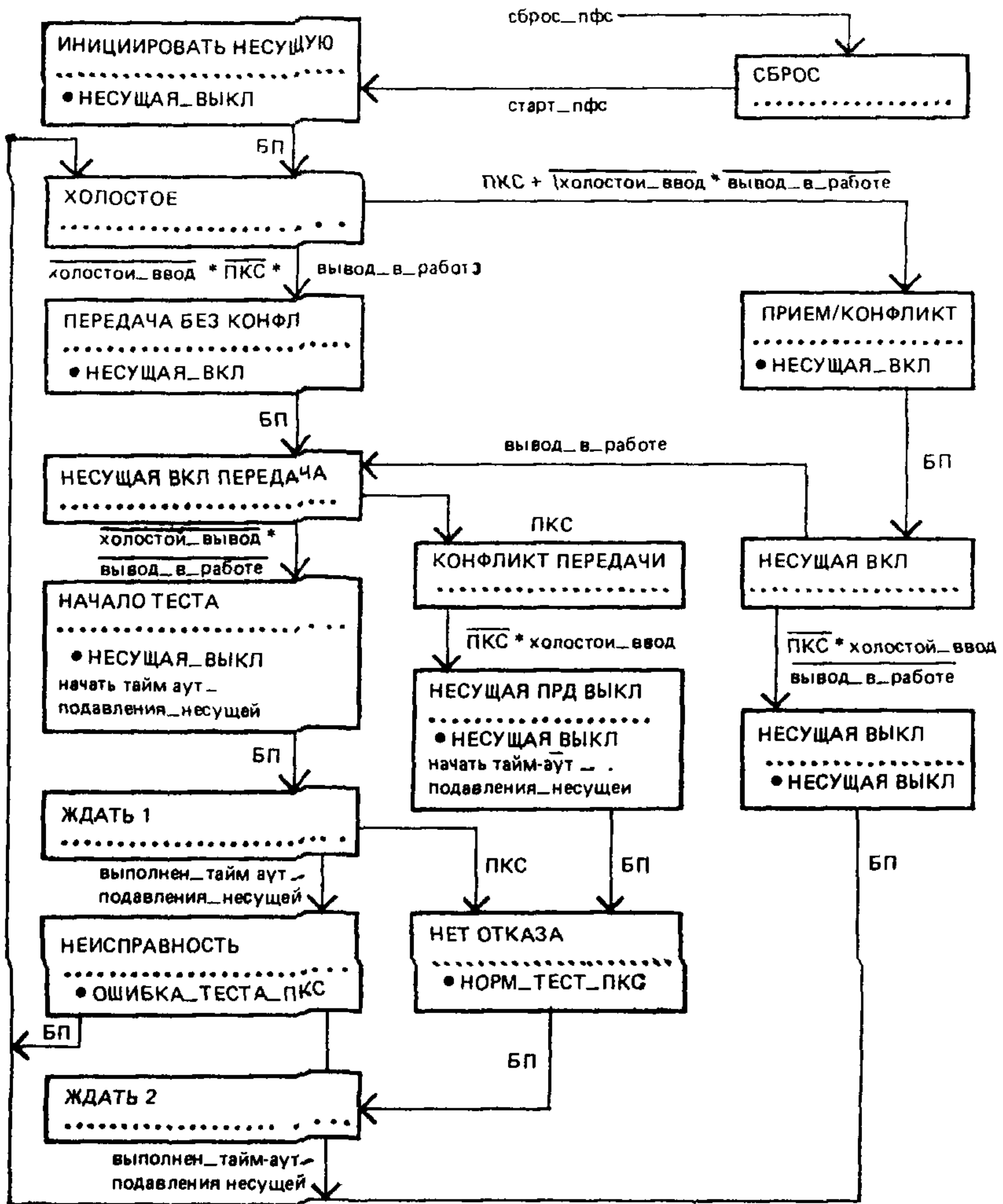
Черт. 7.7

Примечание БП — безусловный переход

7.2.4.1. *Ф у н к ц и я «с б р о с и и д е н т и ф и к а ц и я»*

Функция «сброс и идентификация» выполняется каждый раз при появлении любого из двух условий: «питание включено» и прием сообщения ЗАПРОС_СБРОСА из логического элемента диспетчера. Функция «сброс и идентификация» инициирует все функции ПФС и определяет (факультативно) возможности МСС, подключенного к ИМС. На черт. 7.3 изображена диаграмма состояний функции «сброс и идентификация». Идентифицирующая часть этой функции является факультативной

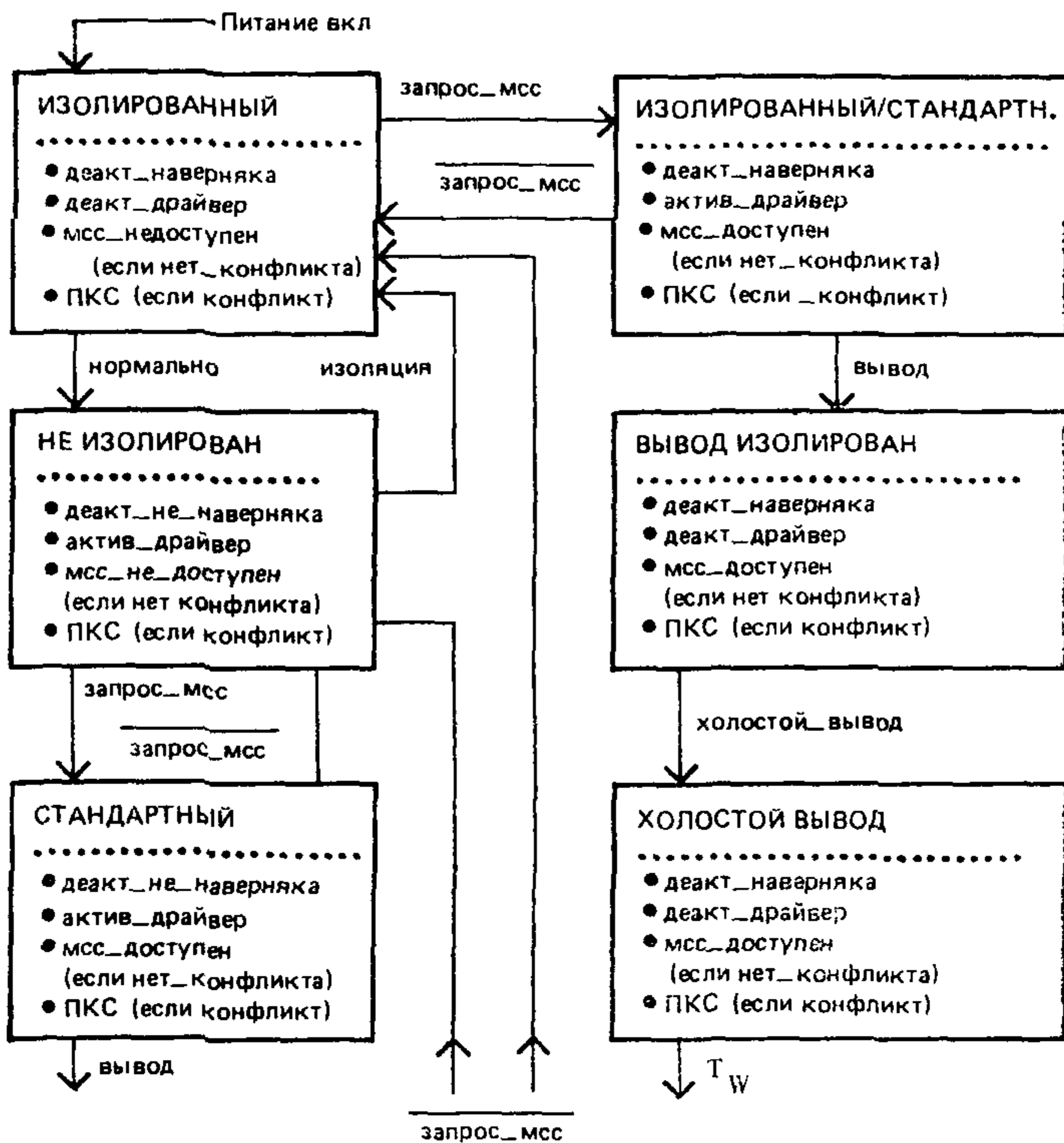
Функция ПФС «опознавание несущей»



Черт 78

Примечание. БП — безусловный переход, ПКС — плохое качество сигнала

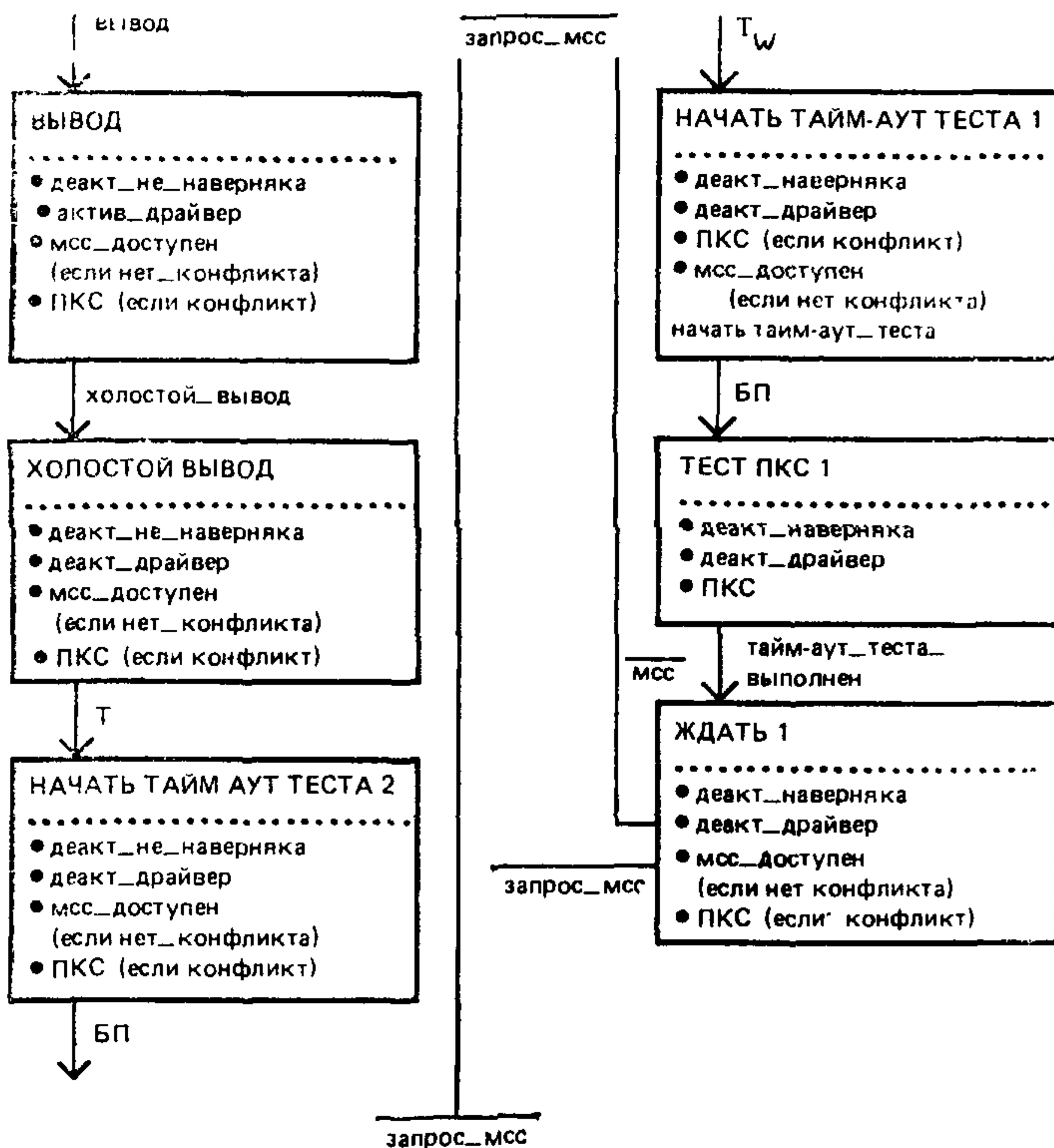
Функции интерфейса для стандартного МСС



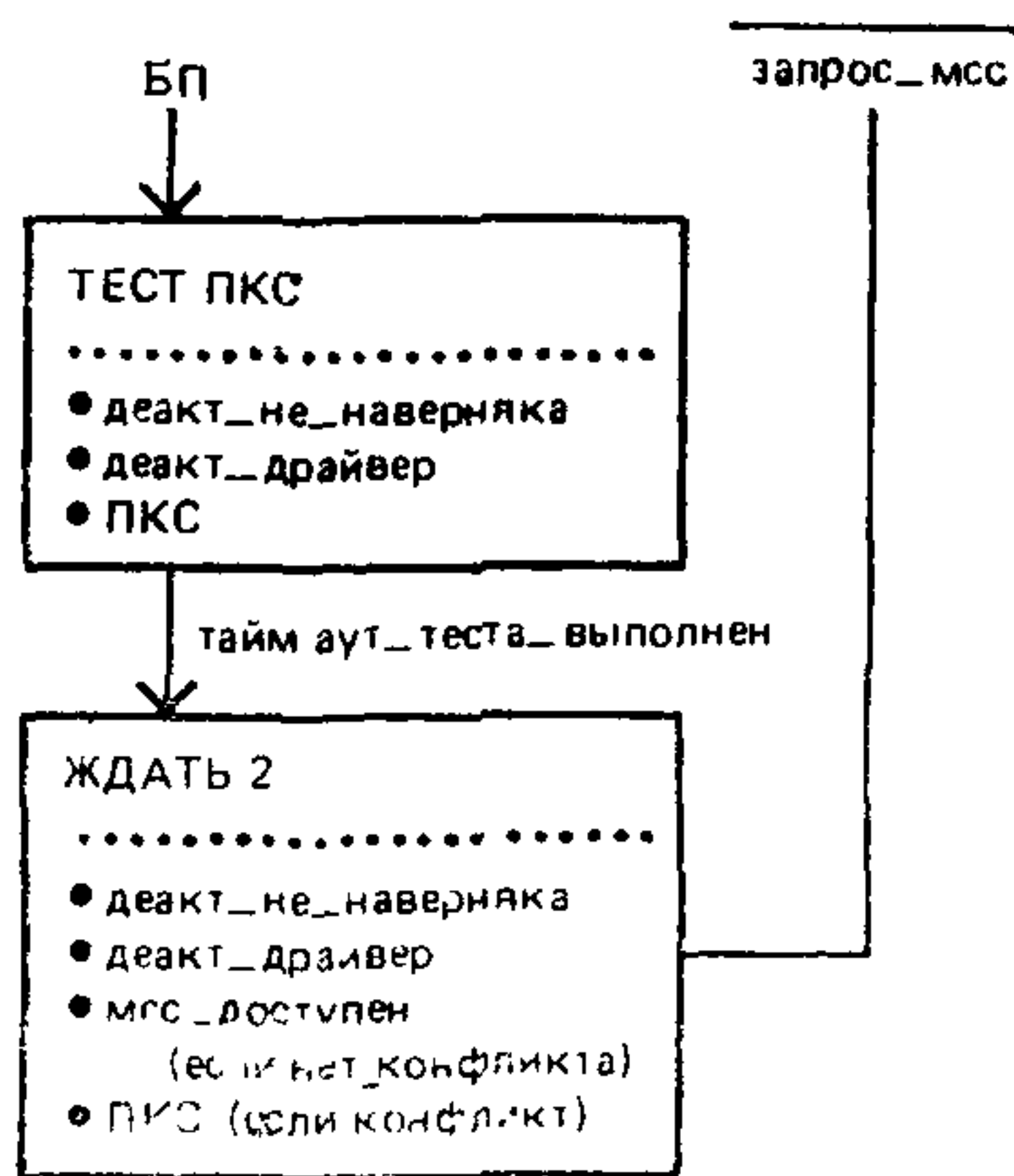
Черт. 7.9

7.2.4.2. Функция «режим»

МСС работает в двух режимах: нормальном и мониторинг. Мониторный режим является факультативным. На черт. 7.4 изображена в виде диаграммы состояний работа функции «режим». Когда МСС работает в нормальном режиме, он функционирует в качестве прямого соединения между ООД и физической средой. Данные, переданные из ООД, вводятся в физическую среду модулем МСС, а все данные, проходящие по физической среде, передаются в ООД модулем МСС. Когда МСС работает в мониторинг режиме, то данные, проходящие по физической среде, передаются в ООД модулем МСС, как и в нормальном режиме. Сообщение *плохое_качество_сигнала* так же выдается в ИМС, как и в операциях нормального режима. Однако в мониторинг режиме средства, используемые для помещения данных в физическую среду, защищены от влияния физической среды. Поскольку методы передачи сигналов



Черт. 7.9 (продолжение)



Черт. 7.9 (продолжение)

Примечание. МСС простого типа и с изоляцией см. на черт. 8.2 и 8.3.

и изоляции различны для разных сред, то способ реализации такой изоляции передающих средств определяется документом соответствующего МСС. Однако цель такой изоляции передатчика состоит в том, чтобы предотвратить такие влияния МСС на физическую среду, как воздействия на передачи других станций даже в случае неисправности нормального передатчика, нарушающего маршруты управления в передающем механизме МСС.

Режим монитора предназначен для того, чтобы станция сети могла определить, является ли она источником помех, появляющихся в физической среде.

Примечание. Режим монитора предназначен для использования только диспетчером сети с целью изоляции неисправностей и проверки работоспособности сети. Цель состоит в том, чтобы сообщение «изоляция» обеспечивало прямое управление функцией режима таким образом, чтобы можно было выполнить эти задачи. НЕПРАВИЛЬНОЕ ИСПОЛЬЗОВАНИЕ ФУНКЦИИ «ИЗОЛЯЦИЯ» МОЖЕТ ОБУСЛОВИТЬ ПОЯВЛЕНИЕ КАДРОВ С ОШИБКАМИ.

7.2.4.3. Функция «вывод». Функция «вывод» подуровня ПФС ставит задачу стандартизовать операции МСС по выводу и передаче данных из подуровня УДС в МСС «прозрачным» образом. На диаграмме состояний (черт. 7.5) изображена работа функции «вывод».

При завершении функции «вывод» в случае отсутствия конфликтов выполняется тестирование с целью проверки работы механизма обнаружения качества сигнала в МСС и проверки способности ИМС посылать подуровню ПФС сообщение *плохое_качество_сигнала*. Функционирование этого теста в ООД показано на черт. 7.8.

7.2.4.4. Функция «ввод»

Функция «ввод» подуровня ПФС выполняет задачи прозрачной передачи данных из МСС подуровню УДС. На диаграмме состояний (черт. 7.6) показана работа функции «ввод».

7.2.4.5. Функция «опознавание ошибок»

Функция «опознавание ошибок» подуровня ПФС выполняет задачу передачи сообщения СОСТОЯНИЕ_СИГНАЛА подуровню УДС при каждом изменении информации о качестве сигнала, полученной из МДС. На диаграмме состояний (черт. 7.7) показана работа функции «опознавание ошибок».

7.2.4.6. Функция «опознавание несущей»

Функция «опознавание несущей» подуровня ПФС выполняет задачу передачи сообщения СОСТОЯНИЕ_НЕСУЩЕЙ подуровню УДС при каждом изменении СОСТОЯНИЯ_НЕСУЩЕЙ. На диаграмме состояний (черт. 7.8) показана работа функции «опознавание несущей».

Верификация механизма обнаружения *плохое_качество_сигнала* осуществляется следующим образом (при отсутствии неисправностей физической среды).

1) При завершении функции вывода ООД открывает временное окно, в течение которого оно ожидает обнаружить сигнал *плохое_качество_сигнала*, вводимый в цепь «ввод управления». Временное окно начинается, когда СОСТОЯНИЕ_НЕСУЩЕЙ принимает значение НЕСУЩАЯ_ВЫКЛ. Если выполнение функции «вывод» не вызывает появления НЕСУЩАЯ_ВКЛ, то в ООД не выполняется никакого тестирования ПКС. Длительность временного окна должна быть не менее 4,0 мкс и не более 8,0 мкс. В течение временного окна (изображенного на черт. 7.8 в виде тайм-аута запрет-несущей) функция «опознавание несущей» запрещена.

2) В течение T_w (время ожидания) после окончания вывода, МСС в той мере, в какой это возможно, активизирует механизм обнаружения плохого качества сигнала, без вывода сигналов в физическую среду, таким образом посылая сообщение *плохое_качество_сигнала* через ИМС в течение 10 ± 5 -битовых интервалов.

3) ООД интерпретирует поступление из МСС сообщения *плохое_качество_сигнала*, как указание на то, что механизм обнаружения *плохого_качества_сигнала* работоспособен и сообщение *плохое_качество_сигнала* может быть выдано МСС и принято ООД.

Примечания:

1) Появление нескольких (налагающихся друг на друга) передатчиков сигналов в физическую среду в период открытого окна тестирования, как это определено выше, удовлетворит требованиям тестирования и подтвердит правильность работы механизма обнаружения плохого качества сигнала, а также передачу и прием соответствующего физически искаженного сообщения.

2) Если *плохое_качество_сигнала* возникает в ООД до появления состояния НЕСУЩАЯ_ВЫКЛ, то последовательность проверки «наличия конфликта» в ПФС, описанная в п. 7.2.4.3, должна быть прервана, как показано на черт. 7.8.

7.3. Характеристики сигнала

7.3.1. *Кодирование сигнала.* ИМС может использовать два различных механизма кодирования сигнала: один — для кодирования данных, другой — для кодирования управляющих сигналов.

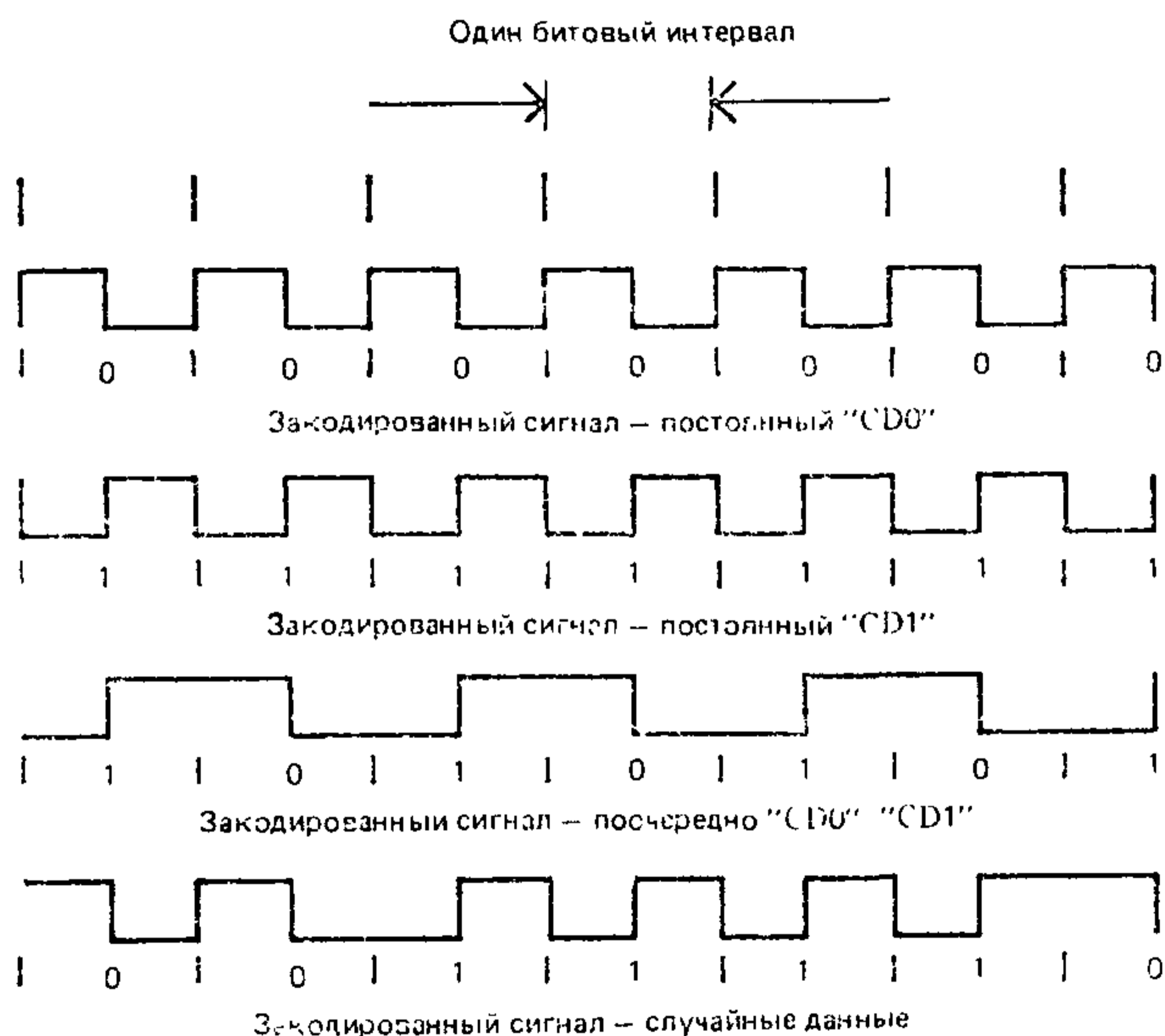
7.3.1.1. Кодирование данных

Для передачи данных через МСС используется манчестерское кодирование. Манчестерское кодирование представляет собой механизм передачи сигналов в двоичном коде, объединяющий сигналы данных и синхросигналы в «битовые символы». Каждый битовый символ разделяется на две половины, при этом вторая половина представляет собой двоичную инверсию первой половины; переход осуществляется всегда в середине каждого битового символа. Во время первой половины битового символа закодированный сигнал представляет собой логическое дополнение кодируемого значения бита. Во время второй половины битового символа закодированный сигнал представляет собой недополненное значение кодируемого бита. Таким образом, сигнал CDO кодируется битовым символом, в котором первая половина представляет собой Н1, а вторая полови-

на — L0. Сигнал CD1 кодируется битовым символом, в котором первая половина представляет собой L0, а вторая половина — H1. Примеры периодических сигналов манчестерского кодирования показаны на черт. 7.10.

Сигнал состояния линии IDL также используется в виде кодированного сигнала. Поскольку сигнал IDL всегда начинается с уровня H1, то в поток данных должен вводиться дополнительный переход, если последним переданным битом был бит ноль. Этот переход нельзя спутать с синхроданными (CD0 или CD1), поскольку он должен происходить в начале битового элемента. В середине битового элемента переходы не будут происходить. Состояние IDL должно поддерживаться в том виде, в котором оно выдано генератором, в течение не менее двух битовых интервалов, и должно обнаруживаться приемным устройством в пределах 1,6 битового интервала. Необходимо отметить:

Примеры сигналов в манчестерском коде



Черт. 7.10

1) С учетом системного фазового дрожания обнаружение состояния IDL (ООК — окончательный ограничитель кадра) до истечения 1,3 битового интервала не практично. Нижнюю границу фактического времени обнаружения состояния IDL определяет конкретная реализация шлейфа фазовой синхронизации или эквивалентного механизма восстановления синхронизации. Должен учитываться

адекватный допуск между нижней границей и периодом 1,6 битового интервала.

2) Заложенное в самих данных восстановление синхронизации легко реализуется на приемной стороне интерфейса, поскольку в кодированных периодических сигналах обеспечивается множество переходов независимо от конкретной последовательности данных. Шлейф фазовой синхронизации или эквивалентный механизм обеспечивает непрерывное отслеживание фазы информационных сигналов в цепи «данные».

7.3.1.2. Кодирование сигналов управления

При передаче сигналов управления используется более простой механизм кодирования, чем при передаче сигналов «данные». К кодированным символам, используемым в этом механизме передачи сигналов, относятся CS0, CS1 и IDL. Сигнал CS0 представляет собой поток сигналов, передаваемых с частотой, равной битовой скорости BR. Сигнал CS1 представляет собой поток сигналов, передаваемых с частотой, равной половине битовой скорости, BR/2. Если интерфейс обеспечивает несколько битовых скоростей (см. п. 4.2), то в цепях данных используется та битовая скорость, на которой основываются сигналы управления. Сигнал IDL в цепях управления такой же, какой определен для цепей данных (см. п. 7.3.1.1). Цепь «вывод управления» является факультативной (Ф), поскольку это цепь сообщений для цепи «ввод управления». В цепи C0 обеспечивается допуск $BR \pm 5\%$, а в цепи C1 — $BR \pm 15\%$. Номинальный цикл занятости равен 50/50 и он не должен быть хуже 60/40.

Назначение сигналов в цепи «вывод управления» (от ООД к МСС) приведено в табл. 7.7:

Таблица 7.7

Сигнал	Сообщение	Описание
IDL	<i>нормально</i>	Приказывает МСС войти (остаться) в нормальный (ом) режим (е)
CS1	<i>запрос_мсс(Ф)</i>	Запрашивает доступности МСС
CS0	<i>изоляция(Ф)</i>	Приказывает МСС войти (остаться) в режим (е) монитора

Назначение сигналов в цепи «ввод управления» (от МСС к ООД) приведено в табл. 7.8:

7.3.2. Скорость передачи сигналов

Настоящий стандарт распространяется на скорости передачи сигналов от 1 до 20 Мбит/с. Настоящий стандарт определяет скорость 10 миллионов бит/с $\pm 0,01\%$.

Сигнал	Сообщение	Описание
IDL	<i>мсс_доступен</i>	Информирует о готовности МСС к выводу данных
CS1	<i>мсс_недоступен (Ф)</i>	Информирует о неготовности МСС к выводу данных
CS0	<i>плохое качество_сигнала</i>	Информирует о том, что МСС обнаружил ошибку во входных данных

Целесообразно, чтобы конкретный ИЗС работал на одной скорости передачи данных. Это не препятствует тому, чтобы конкретные изделия ООД и МСС могли вручную переключаться или устанавливаться на другие скорости. В целях упрощения конфигурации функционирующих систем изделия ООД и МСС должны иметь пометки фактических скоростей передачи сигналов, используемых данным устройством.

7.3.3 Уровни передачи сигналов

Точные стандартные значения напряжений и токов приведены в п 7.4

7.4. Электрические характеристики

Понятия BR и BR/2 имеют очень специфичный смысл. Понятие BR используется для обозначения битовой скорости, получаемой при высшей скорости передачи сигналов, обеспечиваемой любой реализацией данного интерфейса, а BR/2 — для обозначения половинной битовой скорости, получаемой при низшей скорости передачи сигналов, обеспечиваемой любой реализацией данного интерфейса (см. п 7.3.2) Интерфейс может обеспечивать одну или несколько скоростей передачи сигналов.

Примечание Такие характеристики драйвера и приемника могут быть достигнуты при использовании стандартных логических схем эмиттерно-связанной логики (ЭСЛ) с добавлением соответствующей схемы связи, однако такая реализация не является обязательной

7.4.1 Характеристики драйвера

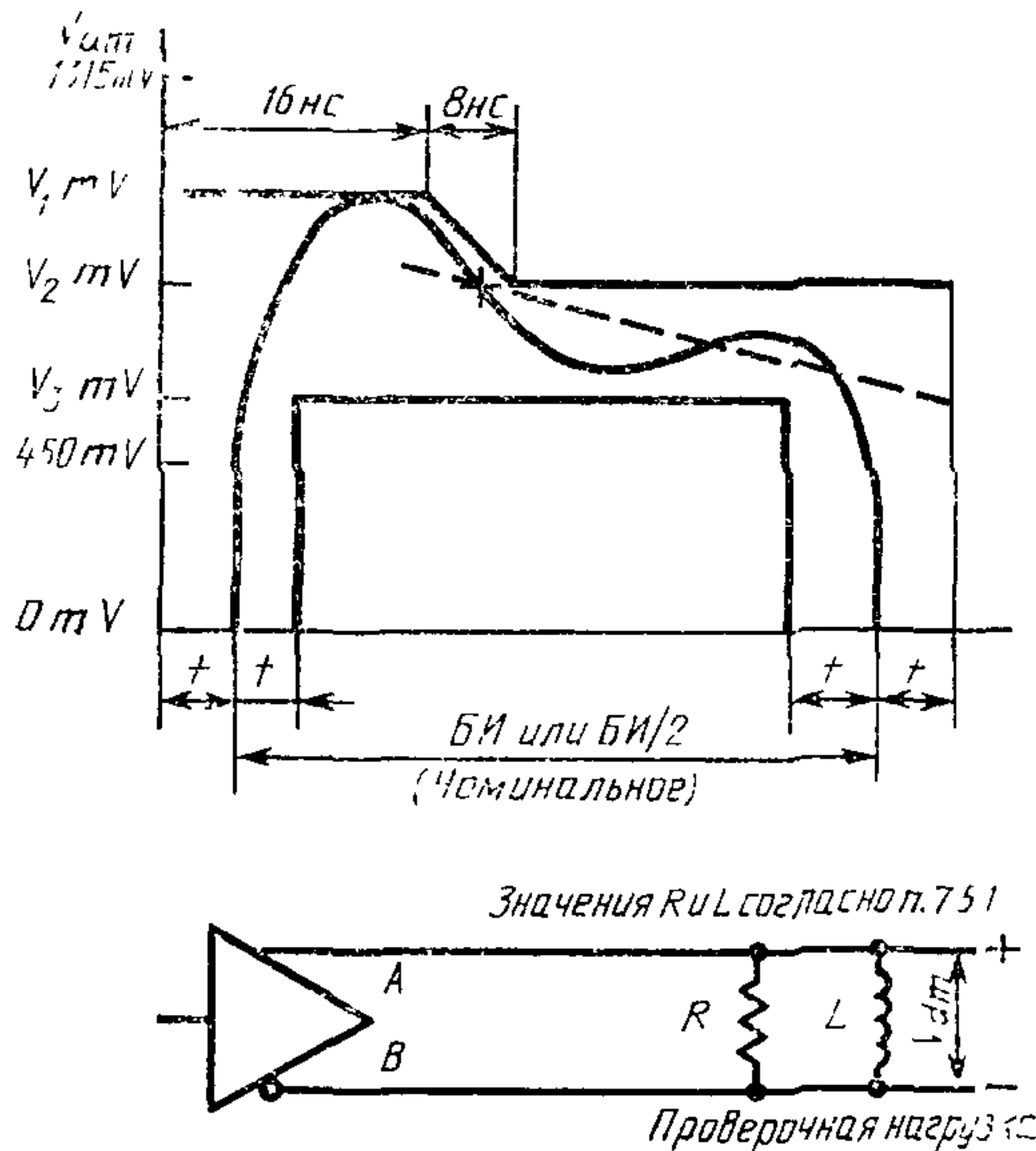
Драйвер представляет собой дифференциальный усилитель, способный выдавать сигналы в специфицированный 78-омный интерфейсный кабель. В последующих разделах определены только те параметры, которые необходимы для обеспечения совместимости со специфицированным приемником и для обеспечения безопасности обслуживающего персонала на интерфейсном соединителе

7.4.1.1. Дифференциальное выходное напряжение при нагрузке

Драйверы должны удовлетворять всем требованиям разд. 7 при двух базовых наборах условий тестирования (т.е. при двух

значениях сопротивления). Для драйверов, размещенных внутри ООД, должна использоваться комбинированная нагрузка: индуктивная $27 \text{ мкГн} \pm 1\%$ и резистивная нагрузка сопротивлением 73 или $83 \text{ Ом} \pm 1\%$. Для драйверов, расположенных внутри МСС, должна использоваться комбинированная нагрузка: индуктивная $50 \text{ мкГн} \pm 1\%$ и резистивная нагрузка сопротивлением 73 или $83 \text{ Ом} \pm 1\%$.

Дифференциальное выходное напряжение при нагрузке



$t = 2,5 \text{ нс}$ при скоростях передачи данных $1-10 \text{ МГц}$

$$V_2 = 0,89 V_1$$

$$V_3 = 0,82 V_2$$

V_{dm} — дифференциальное напряжение,
 BI — битовый интервал

Черт. 7.11

Дифференциальное выходное напряжение V_{dm} имеет переменный характер и изменяется от положительного к отрицательному относительно нулевого напряжения. Значение V_{dm} при любой из двух определенных выше тестовых нагрузках ($R = 73 \text{ Ом}$ или $83 \text{ Ом} \pm 1\%$) на интерфейсном соединителе модуля драйвера должно удовлетворять условиям, определенным значениями V_1 , V_2 и V_3 , показанными на черт. 7.11, для скоростей передачи в диапазоне от BR до $BR/2$ с соблюдением допусков по частоте и рабочему циклу, которые определены для выдаваемых сигналов. Процедура из-

мерения и применения условий тестирования состоит в следующем.

1) Измерить выходное напряжение V_{dm} для тестируемого драйвера в точке волнового сигнала, расположенной между вершиной и впадиной при условиях тестовой нагрузки, определенных в п. 7.4.1 1.

Это напряжение — V_2 .

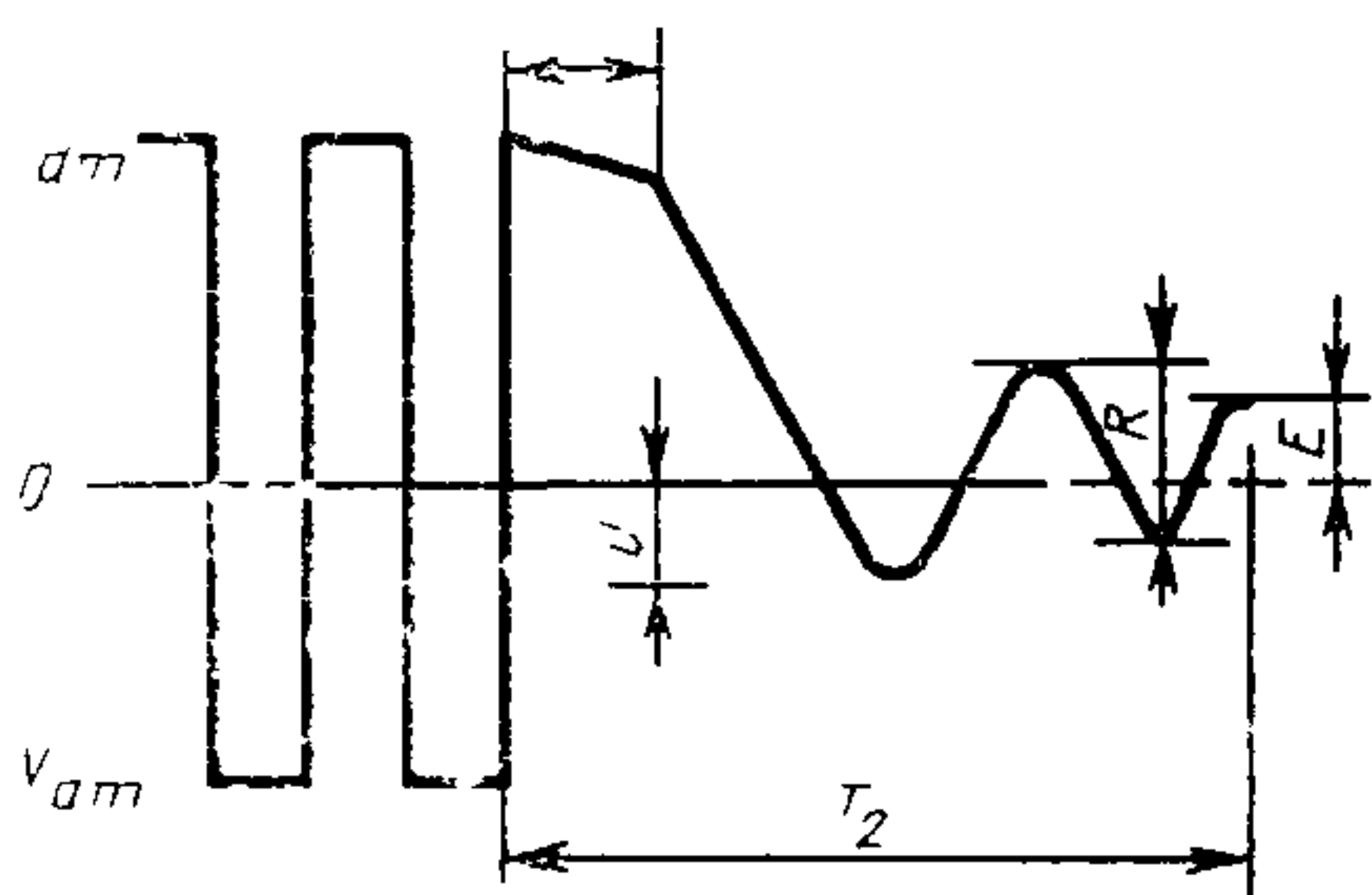
2) Вычислить V_1 и V_3 .

3) Значение V_1 должно быть меньше 1315 мВ, а V_3 — больше 450 мВ.

4) Волновой сигнал должен находиться в пределах заштрихованной области.

Значение дифференциального выходного напряжения V_{dm} при любой из двух указанных выше тестовых нагрузках на интерфейсном соединителе модуля драйвера во время холостого состояния должно находиться в пределах от 40 мВ до 0 В. Ток в любой из двух тестовых нагрузках должен быть ограничен значением 4 мА.

Общий вид периодических сигналов генератора



$T_1 = 200$ нс минимум; $T_2 = 80$ битовых интервалов максимум; $U = -100$ мВ максимальный выброс; $E =$ устойчивое смещение в специфицированной проверочной нагрузке; ± 40 мВ максимум, ± 4 мА максимум; $R =$ колебания должны быть менее 200 мВ между пиками после T_1 и до T_2 , V_{dm} — дифференциальное напряжение

Черт. 7.12

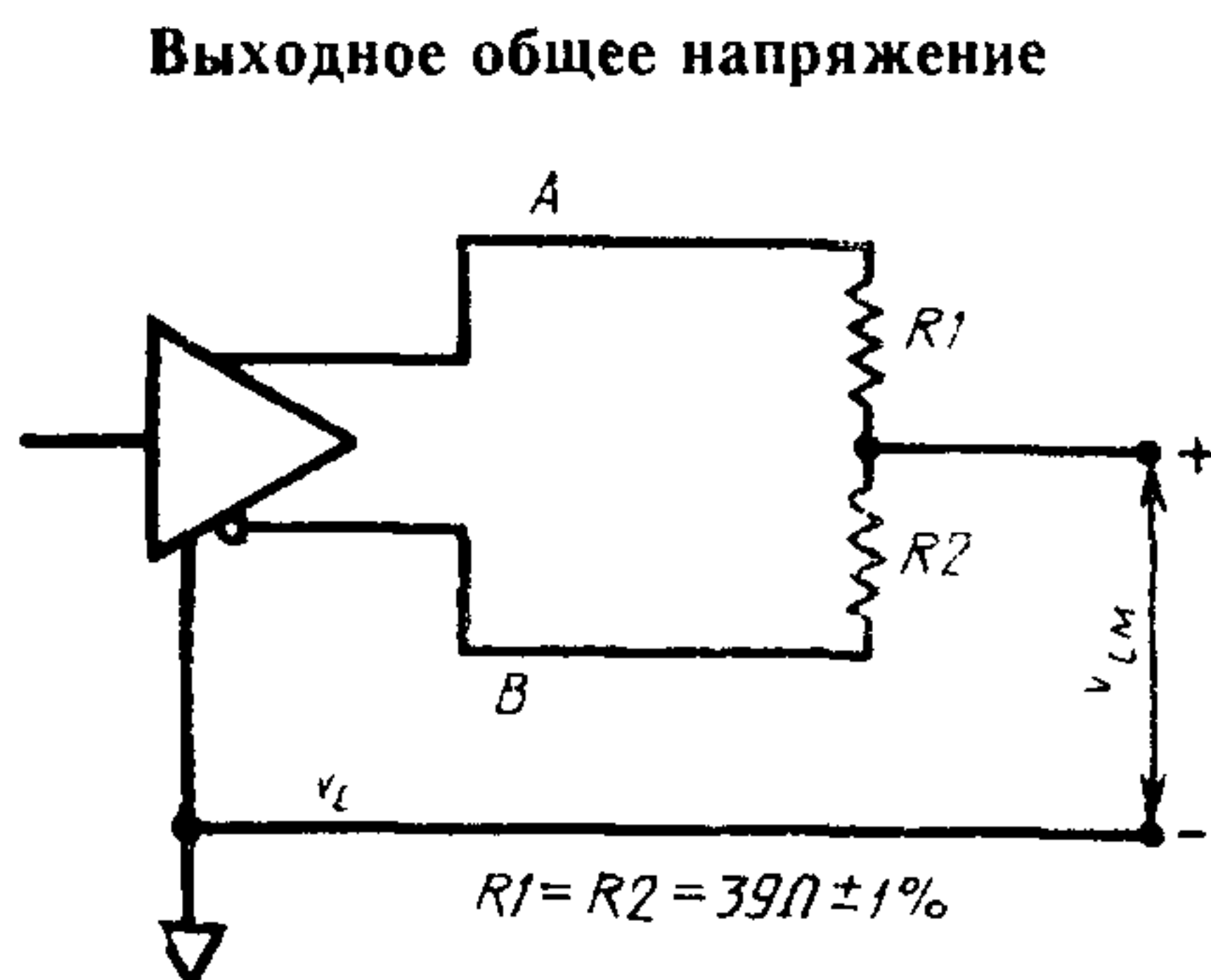
Когда генератор, подключенный к соответствующим определенным выше двум тестовым нагрузкам, входит в холостое состояние, он должен поддерживать на выходе минимальное значение выходного напряжения, по крайней мере, $0,7 \times V_2$ мВ в течение не менее двух битовых интервалов после последнего восходящего перехода сигнала. При этом дифференциальное выходное напряжение драйвера должно находиться в диапазоне между 40 мВ и 0 В в течение 80-битовых интервалов. Кроме того, ток в соответствующей тестовой нагрузке должен быть ограничен значением 4 мА в течение 80-битовых интервалов. Отрицательный выброс при его появлении и достижении значения 0 В должен быть ограничен значением — 100 мВ (см. черт. 7.12).

Для драйверов в любой из цепей С0 или С1 первый переход или

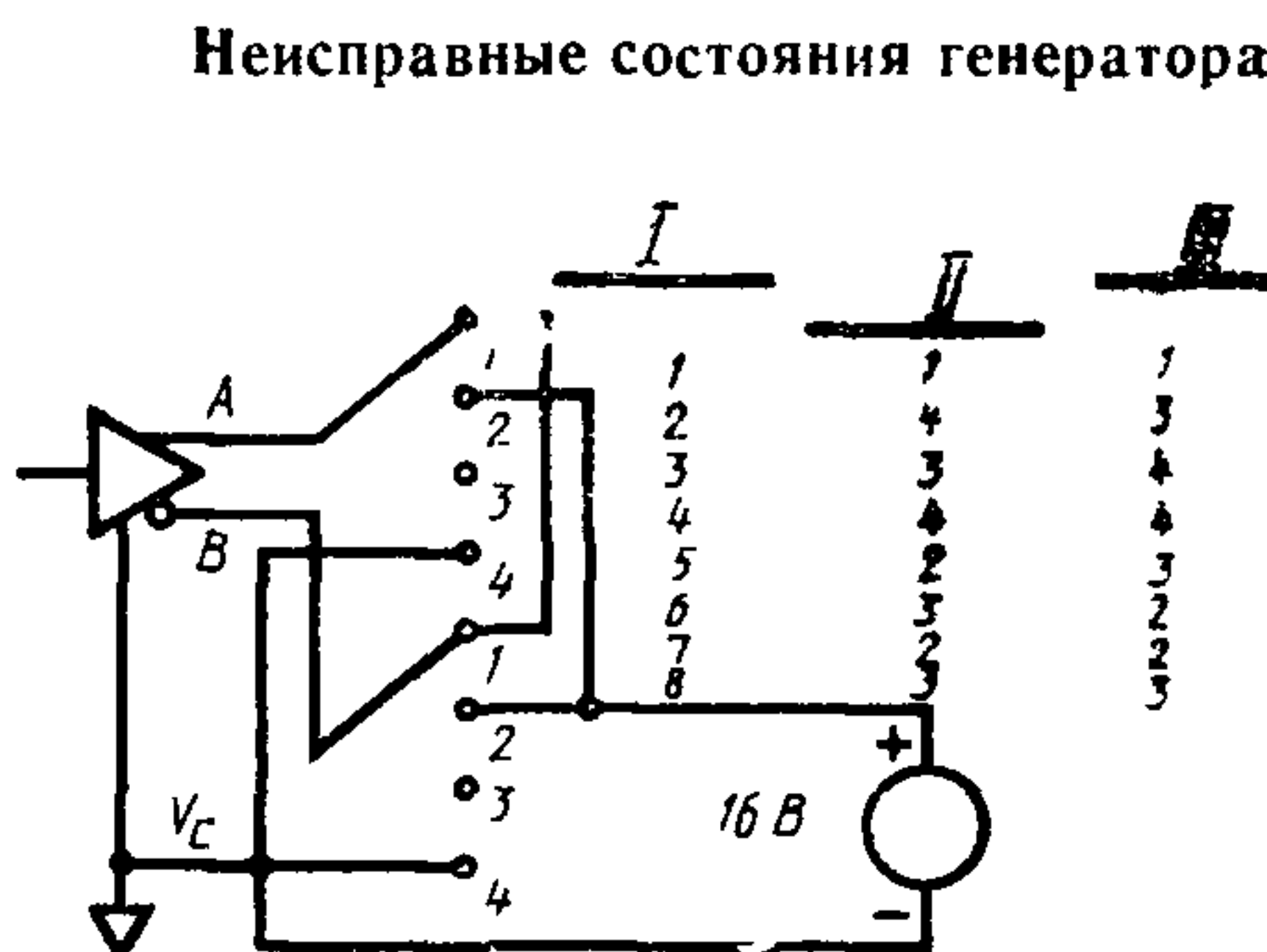
последний положительный переход может произойти асинхронно относительно времени последующих переходов или предшествующего (их) перехода (ов) соответственно.

Приемное устройство должно предусмотреть, чтобы переход от состояния H1 к холостому состоянию не был ошибочно воспринят как переход от холостого к нехолостому состоянию даже при наличии спада сигнала, вызванного связью по переменному току в интерфейсных цепях драйвера или приемника.

7.4.1.2. *Требования к сигналам после холостого состояния*



Черт. 7.13



I — неисправное состояние; *II* — переключение на провод *A*; *III* — установка на провод *B*

Черт. 7.14

Когда после холостого состояния цепи интерфейса драйвер переходит в нехолостое состояние, дифференциальное выходное напряжение на интерфейсном соединителе должно удовлетворять требованиям п. 7.4.1.1, начиная с первого передаваемого бита. Первый переход может произойти асинхронно относительно синхросигналов последующих переходов.

7.4.1.3. *Выходное общее напряжение сигналов переменного тока*

Значение переменной составляющей выходного общего напряжения драйвера, измеренное между точкой тестовой нагрузки, состоящей из пары согласованных резисторов $39\Omega \pm 1\%$ и цепью V_c , как показано на черт. 7.13, не должно превышать 40 мВ.

7.4.1.4. *Дифференциальное выходное напряжение, разомкнутая цепь*

Пиковое значение дифференциального выходного напряжения в разомкнутой цепи, измеренное на интерфейсном соединителе модуля драйвера, не должно превышать 13 В.

7.4.1.5. Выходное общее напряжение сигналов постоянного тока

Значение постоянной составляющей выходного общего напряжения драйвера, измеренное между точкой тестовой нагрузки, состоящей из пары согласованных резисторов $39 \text{ Ом} \pm 1 \%$ и цепью V_s , как показано на черт. 7.13, не должно превышать 5,5 В.

7.4.1.6. Устойчивость при неисправностях

Любой отдельный драйвер на интерфейсе независимо от того, работает он в холостом режиме или выдает любой допустимый сигнал, должен выдерживать любую неисправность, задаваемую позицией переключателя на черт. 7.14, бесконечно долго; после устранения неисправного состояния работа драйвера не должна нарушать требований пп. 7.4.1.1—7.4.1.5.

Кроме того, значение выходного тока из любого выхода драйвера при любых специфицированных неисправных состояниях не должно превышать 150 мА.

7.4.2. Характеристики приемника

Специфицированный приемник служит окончанием интерфейсного кабеля с его характеристическим импедансом. Приемник должен функционировать нормально во всех специфицированных диапазонах постоянного и переменного токов общего напряжения.

7.4.2.1. Пороговые уровни приемника

Если в приемную цепь интерфейса интерфейсного соединителя приемного оборудования подается дифференциальный входной сигнал на любой из скоростей VR или $VR/2$, удовлетворяющий допускам по частоте и рабочему циклу, заданным для приемной цепи, то интерфейсная цепь находится в состоянии $H1$, когда провод A имеет положительное напряжение 160 мВ относительно провода B , и в состоянии $L0$, когда провод A имеет отрицательное напряжение 160 мВ относительно провода B . При соответствующих входных условиях на выходе приемника следует ожидать требуемых состояний $H1$ и $L0$.

Примечание. Заданные пороговые уровни не обладают предпочтительностью относительно допусков занятости и фазового дрожания, определенных в стандарте. Должны удовлетворяться оба набора спецификаций.

7.4.2.2. Дифференциальный входной импеданс по переменному току

Дифференциальный входной импеданс по переменному току приемников ИМС, размещенных в МСС, должен иметь реальную составляющую $77,83 \text{ Ом} \pm 6 \%$ с положительным знаком мнимой составляющей и углом фазы импеданса в градусах, меньшим или равным значению $0,0338$ реальной составляющей импеданса при измерении синусоидальным сигналом частотой 10 МГц.

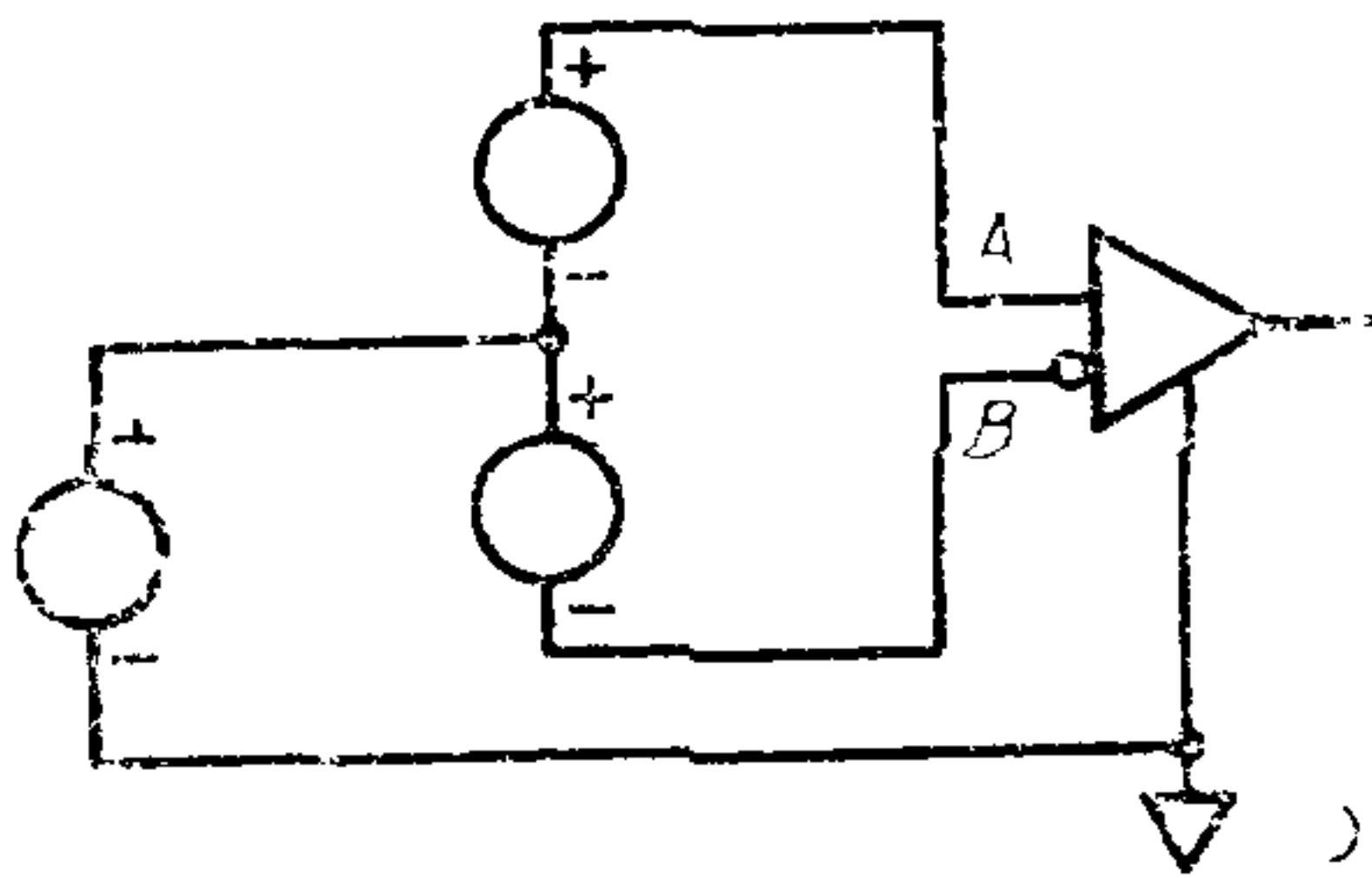
Дифференциальный входной импеданс по переменному току приемников ИМС, размещенных в ООД, должен иметь реальную составляющую $77,95 \text{ Ом} \pm 6 \%$ с положительным знаком мнимой части и углом фазы импеданса в градусах, меньшим или равным значению $0,0183$ реальной части импеданса при измерении синусоидальным сигналом частотой 10 МГц .

Этим требованиям удовлетворяет схема, состоящая из резистора с сопротивлением $78 \text{ Ом} \pm 6 \%$ и параллельной индуктивности, превышающей 27 или 50 мкГн для приемников, размещенных в МСС или в ООД соответственно.

7.4.2.3. Диапазон общего напряжения переменного тока

Когда в приемную цепь интерфейса приемного оборудования выдается дифференциальный входной сигнал со скоростью BR или $BR/2$, удовлетворяющий допускам по частоте и рабочему циклу, определенных для таких нагружаемых цепей, на выходе приемника следует ожидать соответствующего состояния, определенного в п. 7.4.2.1 при пиковом значении общего напряжения синусоидального сигнала частотой от 30 Гц до 40 кГц , соотносимого к цепи V_c , в диапазоне от 0 до 3 В , либо при значении от 0 до 100 мВ переменного напряжения в частотном диапазоне от 40 КГц до скорости BR , как показано на черт. 7.15.

Проверка общего напряжения на входе приемника



V_{IN} — входное напряжение;
 V_{CM} — общее напряжение
 Черт. 7.15

Примечание. Приемник должен также обладать способностью игнорировать небольшую часть общего напряжения переменного тока с частотами, выходящими за пределы указанного диапазона.

7.4.2.4. Суммарный диапазон общего напряжения

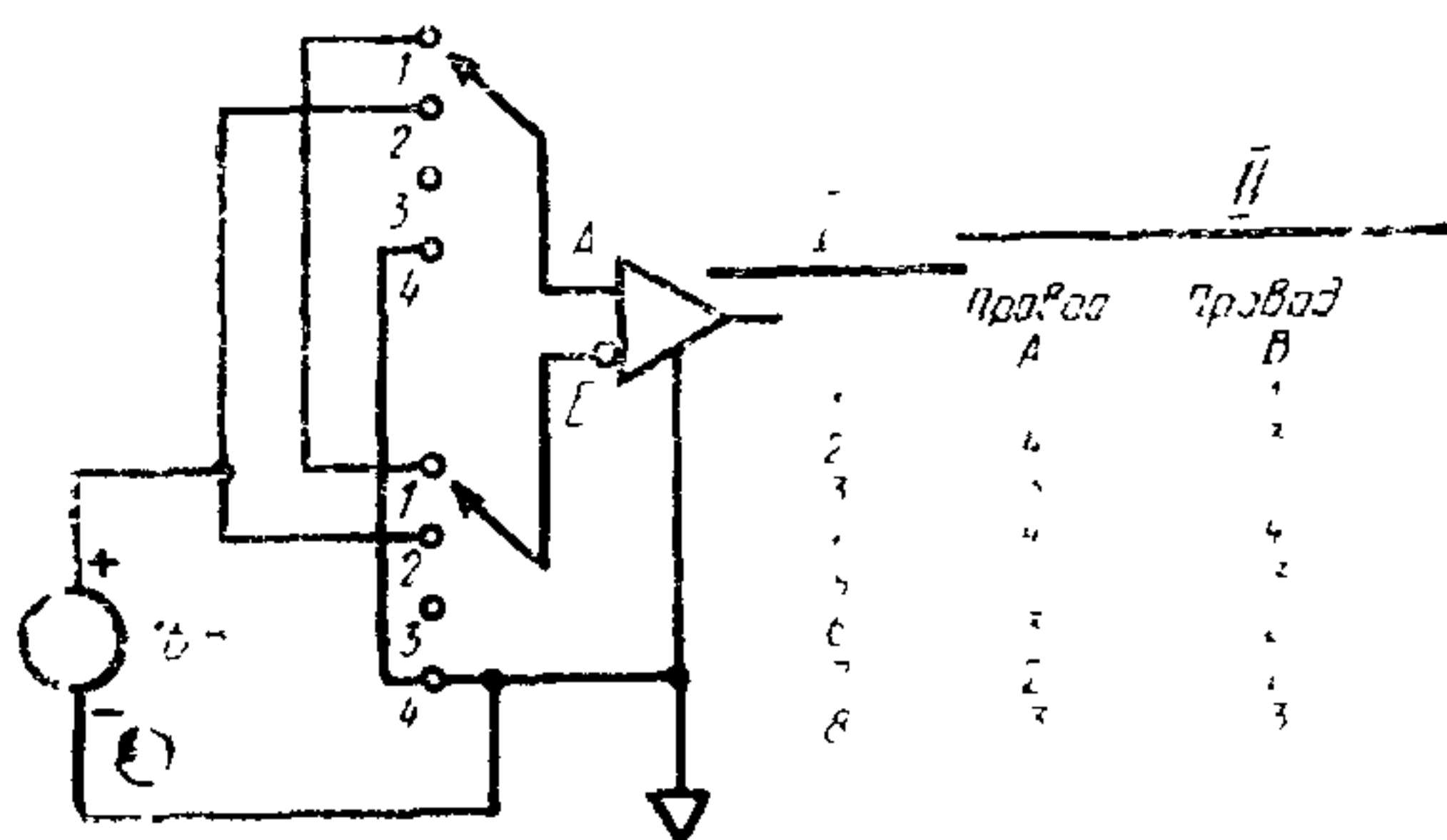
Когда в приемную цепь интерфейса на приемном оборудовании подается дифференциальный входной сигнал на скорости BR или $BR/2$, удовлетворяющий допускам по частоте и рабочему циклу, определенным для таких нагружаемых цепей, то на выходе приемника следует ожидать заданное состояние в соответствии с опре-

делениями п. 7.4.2.1 при суммарном общем напряжении переменного и постоянного токов, относимом к цепи V_c , в диапазоне от 0 до 5,5 В, как показано на схеме проверочной установки, черт. 7.15.

Приемник должен быть сконструирован таким образом, чтобы значение тока из источника общего напряжения, используемого при проверке, не превышало 1 мА.

7.4.2.5. *Требования к характеристикам сигналов после холостого состояния*

Неисправные состояния приемника



I — неисправное состояние; *II* — установки переключателя

Черт. 7.16

Когда на интерфейсной цепи приемник переходит из холостого состояния в нехолостое, характеристики сигнала на выходе приемника должны стабилизироваться в течение пусковой задержки, допустимой для устройства, содержащего такой приемник, с тем, чтобы не выйти за пределы требований к фазовому дрожанию сигналов, заданных для данного устройства.

7.4.2.6. *Устойчивость при неисправностях*

Любой приемник на интерфейсе должен устойчиво работать при любой из неисправностей, задаваемой установками переключателя на схеме черт. 7.16 неопределенно долго, а после устранения неисправности работа приемника не должна отклоняться от требований, заданных в пп. 7.4.2.1—7.4.2.6.

Кроме того, значение тока на любом входе приемника при любых специфицированных неисправностях не должно превышать 3 мА.

7.4.3. *Характеристики кабеля ИМС*

Интерфейсный кабель состоит из отдельно экранированных витых пар проводов и общего экрана, охватывающего такие пары проводов. Эти экраны должны обеспечить достаточное экранирование для удовлетворения требований защиты от радиочастотных помех и сохранения нижеперечисленных параметров кабеля. Отдельные экраны каждой пары электрически изолированы от внешнего экрана, но не обязательно друг от друга.

Общий экран должен иметь обратное соединение с модулями МСС и ООД через корпус соединителя ИМС в соответствии с требованиями пп. 7.6.2 и 7.6.3. Если для экранов всех сигнальных пар используется общий отводной провод, то он должен быть соединен с контактом 4.

Может использоваться отдельный отводной провод, обеспечивающий обратную связь для каждой сигнальной пары (см. п. 7.6.3). Рекомендуется использовать отдельные отводные провода для экранов всех цепей управления и данных, чтобы обеспечить удовлетворительные уровни перекрестных помех. При использовании отдельных отводных проводов они должны быть взаимосвязаны внутри кабеля ИМС на каждом конце и подключены, по крайней мере, к контакту 4 на каждом конце кабеля.

Сигнальная пара «вывод управления» является факультативной. Если для пары СО не предусмотрены компоненты цепи отдельно для генератора и приемника, то следует уделить внимание надлежащему окончанию сигнальной пары СО внутри ООД и МСС для предотвращения ошибочных операций.

7.4.3.1. *Параметры провода*

Цепь питания постоянного тока в соединительном кабеле (общего напряжения и минусового напряжения) должна представлять собой витую пару выверенных многожильных проводов достаточной толщины с тем, чтобы результирующее номинальное сопротивление по постоянному току не превысило 1,75 Ом на провод.

Размер провода для сигнальной пары должен определяться в соответствии с параметрами по переменному току, изложенными в пп. 7.4.3.2—7.4.3.6.

7.4.3.2. *Сбалансированные перекрестные помехи между парами*

Сбалансированные перекрестные помехи между двумя парами проводов в одной и той же кабельной оболочке (когда каждая пара питается сигналами согласно пп. 7.4.1.1—7.4.1.5) должны иметь минимальное значение затухания 40 дБ, измеренное в диапазоне от $BR/2$ до BR .

7.4.3.3. *Дифференциальный характеристический импеданс*

Дифференциальный характеристический импеданс для всех пар должен находиться в пределах 3 Ом, а при измерении на частоте BR должен быть равен (78 ± 5) Ом.

7.4.3.4. *Импеданс передачи*

1) Импеданс передачи сигналов общего вида не должен превышать значений, показанных на черт. 7.17, во всем указанном диапазоне частот.

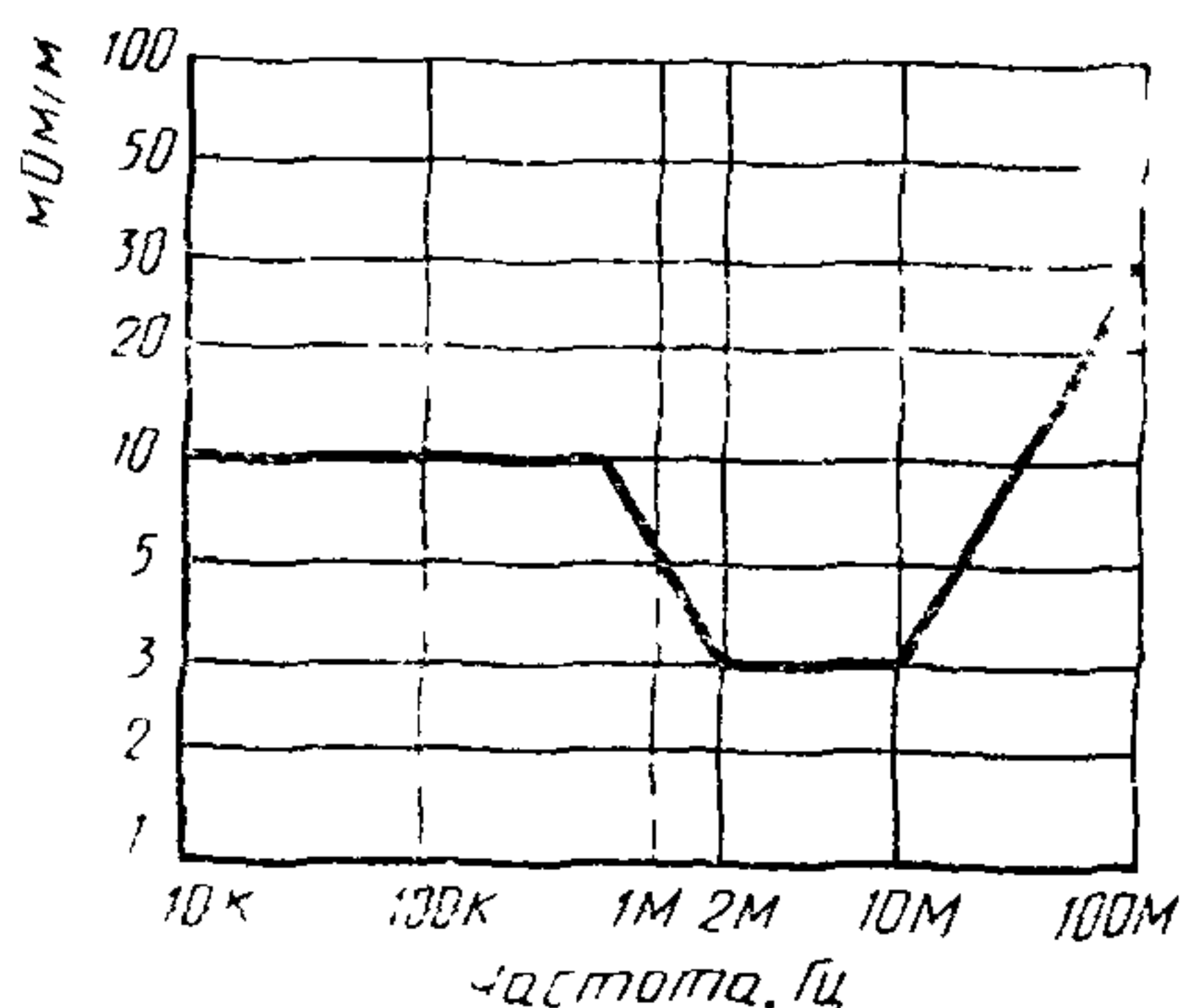
2) Импеданс передачи сигналов дифференциального вида для

всех пар должен быть, по меньшей мере, на 20 дБ ниже импеданса передачи сигналов общего вида.

7.4.3.5. Затухание

Уровни суммарного затухания в кабеле между драйвером и приемником (на отдельных станциях) для каждой сигнальной пары не должны превышать 3 дБ в диапазоне частот от $BR/2$ до BR (Гц) при синусоидальных измерениях.

Импеданс передачи в общем режиме



Черт. 7.17

7.4.3.6. Фазовое дрожание синхросигналов

В кабеле, удовлетворяющем этой спецификации, краевое фазовое дрожание не должно превышать 1,5 нс на приемном конце, когда при наибольшей допустимой длине кабеля, определенной в пп. 7.4.3.1—7.4.3.7, он заканчивается резистором $78 \text{ Ом} \pm 1\%$ на приемном конце и в него подаются сигналы псевдослучайных двоичных данных манчестерского кода из генератора данных, который создает краевое фазовое дрожание не более 0,5 нс на половине битовых элементов, составляющих в точности половину битового интервала, выходные сигналы которого удовлетворяют требованиям пп. 7.4.1.1—7.4.1.5. Проверка этих параметров должна проводиться в среде без помех. Определенная выше составляющая не должна вносить в систему краевое фазовое дрожание более 1 нс.

Примечание. Особое внимание следует уделить характеристикам кабеля и его длине при скорости 20 Мбит/с.

7.4.3.7. Задержка

Суммарная задержка сигнала между драйвером и приемником (отдельной станции) в каждой сигнальной паре не должна превышать 257 нс.

7.5. Функциональное описание цепей стыка

7.5.1. Общие положения

Модуль ИМС содержит три или четыре дифференциальных сигнальных цепи, цепь питания и цепь заземления. По двум цепям передаются кодированные данные, а по двум другим — кодированная управляющая информация. В цепи D0 (вывод данных) и C0 (вывод управления) сигналы поступают из ООД, а в цепи D1 (ввод данных) и C1 (ввод управления) — из МСС. В данном интерфейсе обеспечивается также передача напряжения питания из ООД в МСС. Цепь C0 факультативная.

7.5.2. Определение цепей стыка

В табл. 7.6 определены цепи стыка.

Таблица 7.6

Цепь	Наименование	Направление передачи сигнала		Примечание
		в МСС	из МСС	
D0	Вывод данных	×	—	Кодированные сигналы данных
D1	Ввод данных	—	×	Кодированные сигналы данных
C0	Вывод управления	×	—	Кодированные сигналы управления
C1	Ввод управления	—	✓	Кодированные сигналы управления
VP	Положительное напряжение	×	—	12 В
V _c	Общее напряжение	×	—	Возврат к VP
PG	Защитная земля	×	—	Экран

7.5.2.1. Цепь D0 — «вывод данных»

В цепь «вывод данных», D0 сигналы выдаются из ОО. Она представляет собой дифференциальную пару, состоящую из цепи D0 — А (вывод данных, цепь А) и цепи D0 — В (вывод данных, цепь В).

Сигналы передаются по этой цепи в манчестерском коде. Сообщение *вывод*, содержащее бит «ноль», кодируется в виде CD0. Сообщение *вывод*, содержащее бит «единица», кодируется в виде CD1. Сообщение *холостой-вывод* кодируется в виде IDL.

Когда ООД передает псевдослучайные двоичные данные в манчестерском коде по цепи D0, нагруженной проверочной нагрузкой, определенной в п. 7.4.1.1, должны удовлетворяться нижеизложенные требования симметрии.

Битовые элементы, вырабатываемые внутри ООД, должны равняться 1 Вт с разрешенным допуском скорости передачи данных,

определенным в п. 7.3.2. Половина битового элемента в каждом бите данных должна в точности равняться $1/2$ Вт (т. е. соответствовать эталонной точке измерения краевого фазового дрожания) с допуском скорости передачи данных, определенной в п. 7.3.2. Для каждого перехода сигнала в цепи D0 допустимо краевое фазовое дрожание, не превышающее 0,5 нс в каждом направлении. Это означает, что любой переход может появляться не более чем на 0,5 нс раньше или позже момента перехода в отсутствие краевого фазового дрожания этого сигнала.

7.5.2.2. Цепь I «ввод данных»

В цепь «ввод данных», D1 сигналы поступают из МСС. Она представляет собой дифференциальную пару, состоящую из цепей D1—А (цепь А «ввод данных») и 1—В (цепь В «ввод данных»).

Сигнал передается по этой цепи в манчестерском коде. Сообщение ввод, содержащее бит «ноль», кодируется в виде CD0. Сообщение ввод, содержащее бит «единица», кодируется в виде CD1. Сообщение *холостой_ввод* кодируется в виде IDL.

ООД, удовлетворяющее этой спецификации, должно быть способно принимать по цепи D1 без обнаружения ошибок КПК обычные данные преамбулы, размещенные в пакете допустимой длины, передаваемом другой станцией в ООД. Тестирующий генератор данных в цепи D1 должен удовлетворять требованиям к драйверам в МСС, определенных в пп. 7.4.1.1—7.4.1.5, и должен снабжать сигналами цепь D1 через кабель ИМС нулевой длины. К переходам в битах преамбулы тестирующий генератор может добавлять случайную величину краевого фазового дрожания в диапазоне от 0 до 12 нс на каждой стороне каждого перехода, а к переходам во всех битах кадра может быть добавлена случайная величина краевого фазового дрожания сигнала в диапазоне от 0 до 18 нс на каждой стороне каждого перехода. Длина преамбулы, исходящей от тестирующего генератора, должна составлять 47 бит преамбулы, за которой следует 8-битный НОК.

Примечание. Значительная часть системного фазового дрожания по своему характеру может быть неслучайной и содержать постоянный сдвиг срединно-битовых переходов в любом направлении от их номинального местоположения. В приемном ООД в передаваемом сигнале в худшем случае предполагается краевое фазовое дрожание 16,5 нс. Разница между значениями фазового дрожания 16,5 нс и 18 нс составляет исправляющую способность приемника.

7.5.2.3. Цепь C0 «вывод управления» (факультативная)

В цепь «вывод управления», C0 сигналы выдаются из ООД. Она представляет собой дифференциальную пару, содержащую цепь C0—А (цепь А «вывод управления») и цепь C0—В (цепь В «вывод управления»).

Сигнал, передаваемый по этой цепи кодируется так, как описано в п. 7.3.1.2. Сообщение запрос_мсс кодируется в виде CS1. Сообщение нормально кодируется в виде IDL. Сообщение изоляция кодируется CS0.

7.5.24 Цепь C1 «ввод управления»

В цепь «ввод управления», C1 сигналы подаются из МСС. Она представляет собой дифференциальную пару, состоящую из цепей C1—А (цепь А «ввод управления») и C1—В (цепь В «ввод управления»).

Сигнал, передаваемый по этой цепи, кодируется так, как описано в п. 7.3.1.2. Сообщение мсс_доступен кодируется в виде IDL. Сообщение мсс_недоступен кодируется в виде CS1. Сообщение плохое_качество_сигнала кодируется в виде CS0.

7.5.25. Цепь VP «положительное напряжение»

Цепь «положительное напряжение», VP является факультативной, сигналы в которые могут поступать из ООД. Если сигналы в цепь подаются из ООД, то она должна быть способна функционировать на одном фиксированном уровне в диапазоне между $+12\text{ В} - 6\%$ и $+15\text{ В} + 5\%$ постоянного тока относительно цепи VC для всех токов от 0 до 500 мА. Источник сигналов должен защищать эту цепь от условий перегрузки. Метод защиты от перегрузки не определен; однако ни при каких условиях работы (нормальном или перегруженном) источник не должен подавать в цепь VP напряжение менее 0 В и выше $+15,75\text{ В}$ постоянного тока, как это определено выше. Обращается внимание разработчиков МСС на то, что средства защиты, реализуемые источником питания, могут вызвать падение напряжения сигнала VP ниже определенного минимального рабочего напряжения, не доходя полностью до нулевого, когда нагрузки, потребляющие чрезмерный ток, подключаются между цепями VP и VC. Должны быть предусмотрены соответствующие меры, гарантирующие, что подобные условия не вызовут нарушения физической среды со стороны МСС.

Если ООД не поддерживает работу цепи VP, то оно не должно иметь соединения с этой цепью.

7.5.26. Цепь C «общее напряжение»

Цепь VC представляет собой провод обратного заземления к источнику питания для цепи VP, способный длительно пропускать ток 2,0 А. Точно также цепь VC должна иметь все терминаторы для цепей ИМС общего напряжения.

7.5.27. Цепь PG «защитная земля»

Цепь PG должна быть подключена к заземленному шасси через сопротивление с максимальным значением 20 мОм на стороне ООД.

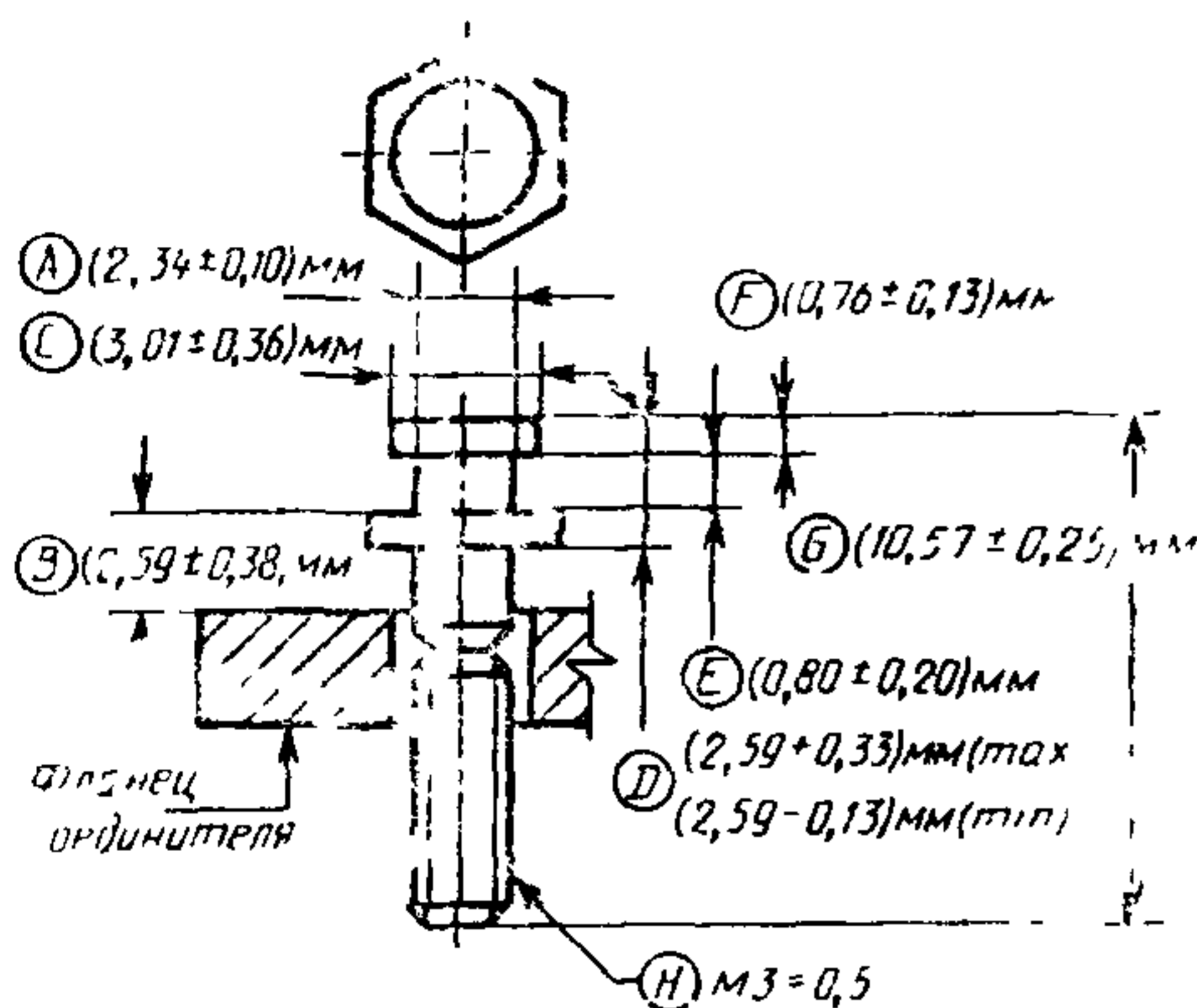
7.5.28 Цепь экранированных окончаний

Отдельные контактные окончания должны удовлетворять следующим требованиям:

1) контакты 1, 4, 8, 11 и 14 подключены к логической «земле» в ООД;

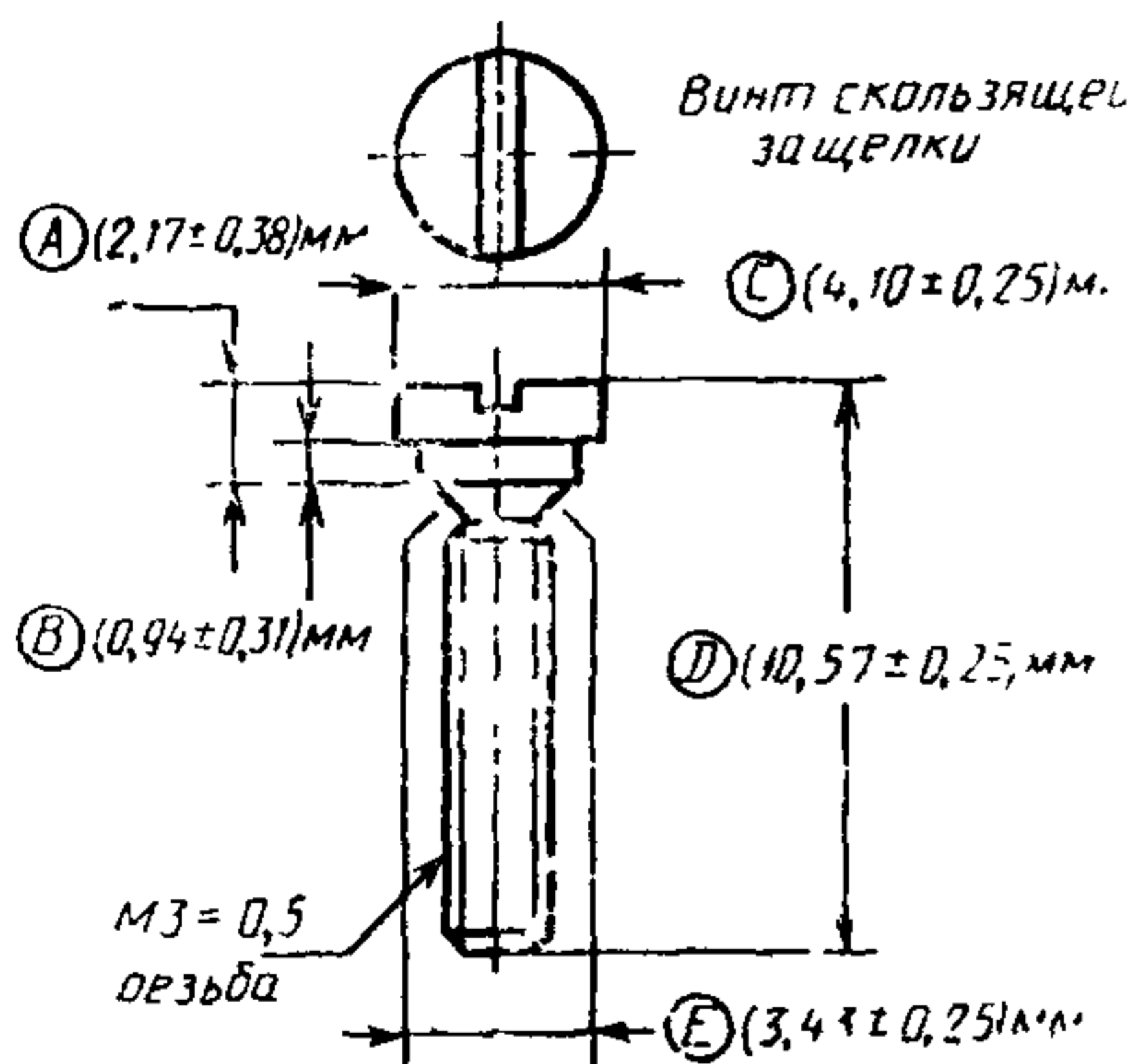
Стопорный болт и винт скользящей защелки соединителя

Стопорный болт



Обозначения

- A = (0,092 ± 0,007) дюйма
- B = (0,102 ± 0,015) дюйма
- C = (0,134 ± 0,014) дюйма
- D = (0,102 ± 0,13) дюйма макс
0,102—0,05 дюйма мин
- E = (0,035 ± 0,001) дюйма
- F = (0,03 ± 0,005) дюйма
- G = (0,416 ± 0,010) дюйма
- H = (4—40) NC2A резба



Обозначения

- A = (0,065 ± 0,015) дюйма
- B = (0,037 ± 0,012) дюйма
- C = (0,165 ± 0,010) дюйма
- D = (0,420 ± 0,010) дюйма
- E = (0,136 ± 0,010) дюйма

Черт. 7.18

2) контакты 1, 4, 8, 11 и 14 соединены емкостной связью с цепью VC в МСС;

3) импеданс с «землей» должен быть менее 5 Ом при наименьшей рабочей скорости BR/2 в МСС и наибольшей скорости BR в ООД.

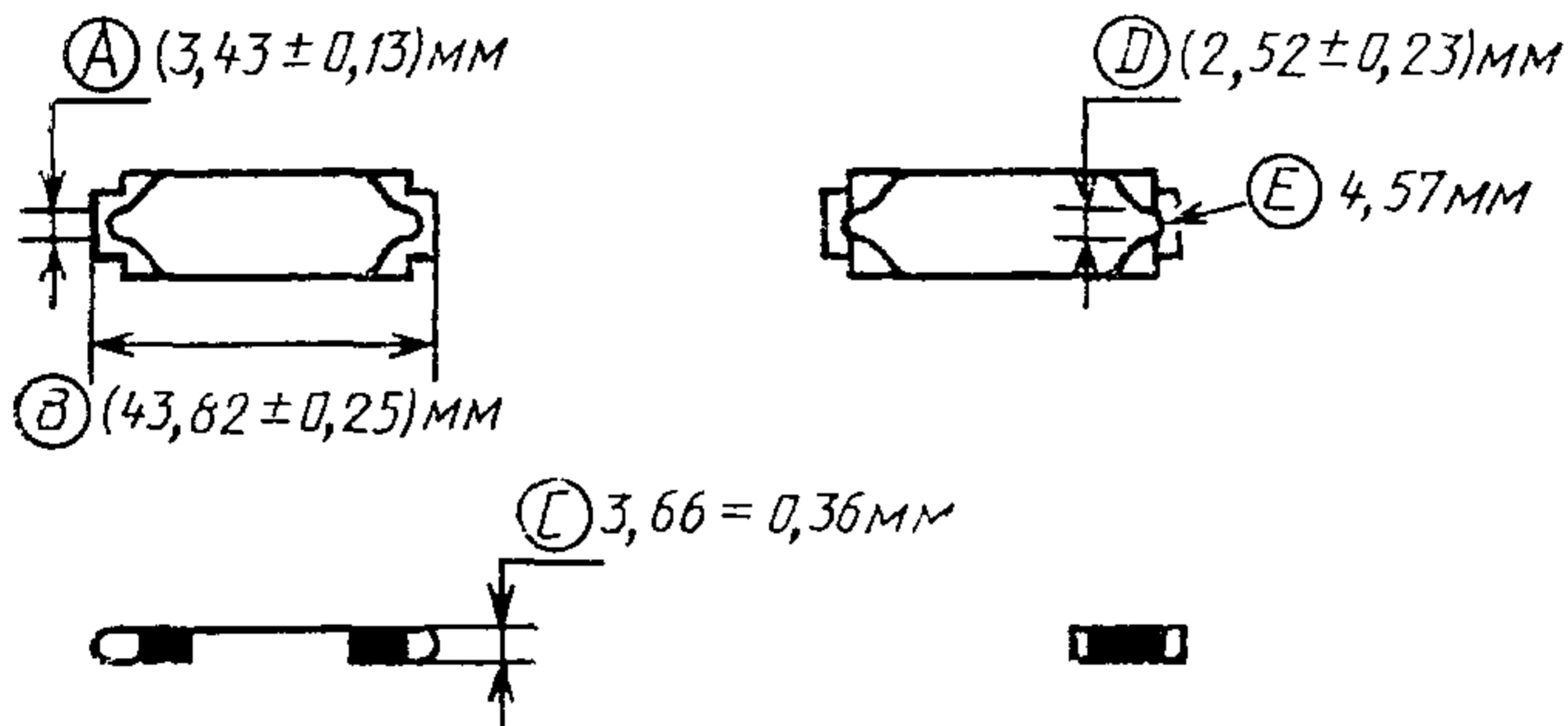
7.6. Механические характеристики

7.6.1. Определение механического интерфейса

Все используемые соединители должны соответствовать требованиям п. 7.6.2. На стороне ООД должно быть гнездо соедините-

ля, на стороне МСС — вилка. МСС может подключаться к ООД непосредственно, либо через один или несколько кабельных сегментов, общая длина которых меньше или равна 50 м. Все кабельные сегменты должны иметь вилку соединителя на одном конце и розетку соединителя на другом конце. Все розетки соединителя должны иметь скользящую защелку, а вилки соединителя, фиксирующие штифты (как показано на черт. 7.18—7.20), в качестве системного запирающего средства.

**Скользящая защелка соединителя
(максимальный размер материала 24)**



Обозначения

A = (0,135 ± 0,005) дюйма,
 B = (1,725 ± 0,010) дюйма,
 C = (0,144 ± 0,015) дюйма,
 D = (0,099 ± 0,009) дюйма,
 E = 0,180 дюймов, минимальный диаметр.

Черт. 7.19

7.6.2. Соединитель линейного интерфейса

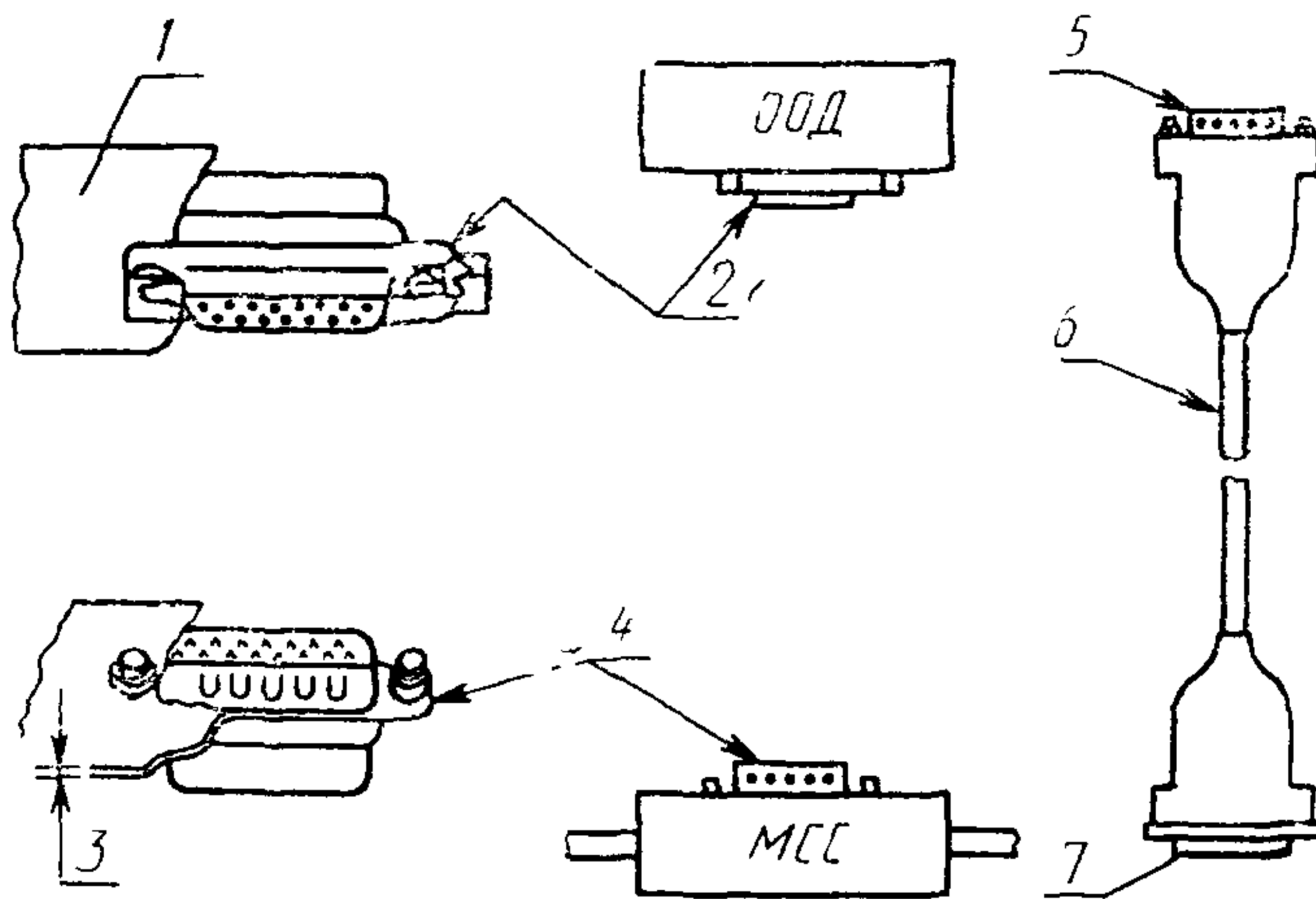
В качестве соединителя линейного интерфейса должен использоваться 15-контактный соединитель, имеющий механически сопрягаемые размеры в соответствии с МЭК 807—2. Корпус этого соединителя должен быть покрыт проводящим материалом, чтобы обеспечить целостность маршрута тока от экрана кабеля до шасси изделия. Сопротивление участка от экрана кабеля до шасси изделия не должно превышать 5 мОм после проведения, как минимум, 500 циклов соединений и разъединений соединителя.

Для того, чтобы гарантировать взаимостыкуемость соединителей разных изготовителей, розетка соединителя должна соответствовать требованиям МЭК 807—2 и иметь проводящее покрытие. Все дополнительные средства, необходимые для обеспечения проводимости от гнезда к вилке соединителя, должны размещаться на ответной части соединителя, имеющей контакты вилки. По

всем сторонам этой части соединителя должно быть предусмотрено множество контактных точек для обеспечения непрерывности экранирования.

В соединителе не предусмотрены средства, предотвращающие соприкосновение оператора с экраном, поэтому при установке системы ответственный за ее установку должен учитывать, что экран не должен контактировать с любым опасным напряжением при работе обслуживающего персонала.

Детали соединителя и конфигурации кабеля ИМС



1 — для надежного срабатывания скользящей защелки панель должна располагаться на уровне с фланцем или сзади его; 2 — гнездовой соединитель со скользящей защелкой; 3 — панель толщиной 1 мм или две шайбы по 0,79 мм под шестигранной гайкой; 4 — штепсельный соединитель с фиксирующим штифтом, 5 — вилка, 6 — кабель ИМС, 7 — гнездо

Черт. 7.20

7.6.3. Распределение контактов

В табл. 7.7 показано распределение цепей интерфейса по контактам соединителя.

Таблица 7.7

Контакт	Цепь	Использование
3	D0—A	Цепь А «вывод данных»
10	D0—B	Цепь В «вывод данных»
11	D0—S	Экранирующая цепь «вывод данных»
5	D1—A	Цепь А «ввод данных»
12	D1—B	Цепь В «ввод данных»

Продолжение табл. 7.6

Контакт	Цель	Использование
4	D1—S	Экранирующая цепь «ввод данных»
7	C0—A	Цель А «вывод управления»
15	C0—B	Цель В «вывод управления»
8	C0—S	Экранирующая цепь «вывод управления»
2	C1—A	Цель А «ввод управления»
9	C1—B	Цель В «ввод управления»
1	C1—S	Экранирующая цепь «ввод управления»
6	VC	Общее напряжение
13	VP	Положительное напряжение
14	VS	Экран напряжения
Корпус	PG	Защитная земля (проводящий корпус)

Примечание. Для цепей «положительное напряжение» и «общее напряжение» используется одна витая пара кабеля ИМС.

8. СПЕЦИФИКАЦИЯ МОДУЛЯ СОПРЯЖЕНИЯ СО СРЕДОЙ И ФИЗИЧЕСКОЙ СРЕДЫ ДЛЯ ОСНОВНОЙ ПОЛОСЫ ЧАСТОТ.

ТИП 10BASE5

8.1. Назначение

8.1.1. Краткое описание

Настоящий стандарт определяет функциональные, электрические и механические характеристики МСС и конкретную физическую среду для ЛВС. Взаимосвязь этой спецификации с полной спецификацией ЛВС в ИСО показана на черт. 8.1. Назначение МСС — обеспечить простой, недорогой и гибкий способ подключения устройств к физической среде ЛВС.

8.1.1.1. Модуль сопряжения со средой

МСС характеризуется следующими общими свойствами:

1) позволяет при помощи ИМС подключать ПФС непосредственно к коаксиальной системе передачи в основной полосе частот;

2) поддерживает трафик сообщений со скоростью 10 Мбит/с (в последующих дополнениях к настоящему стандарту могут быть рассмотрены и другие скорости передачи данных);

3) обеспечивает передачу сигналов по магистральному коаксиальному кабелю на расстояние до 500 м (1640 фут) без использования повторителя;

4) позволяет ООД тестировать МСС и саму физическую среду;

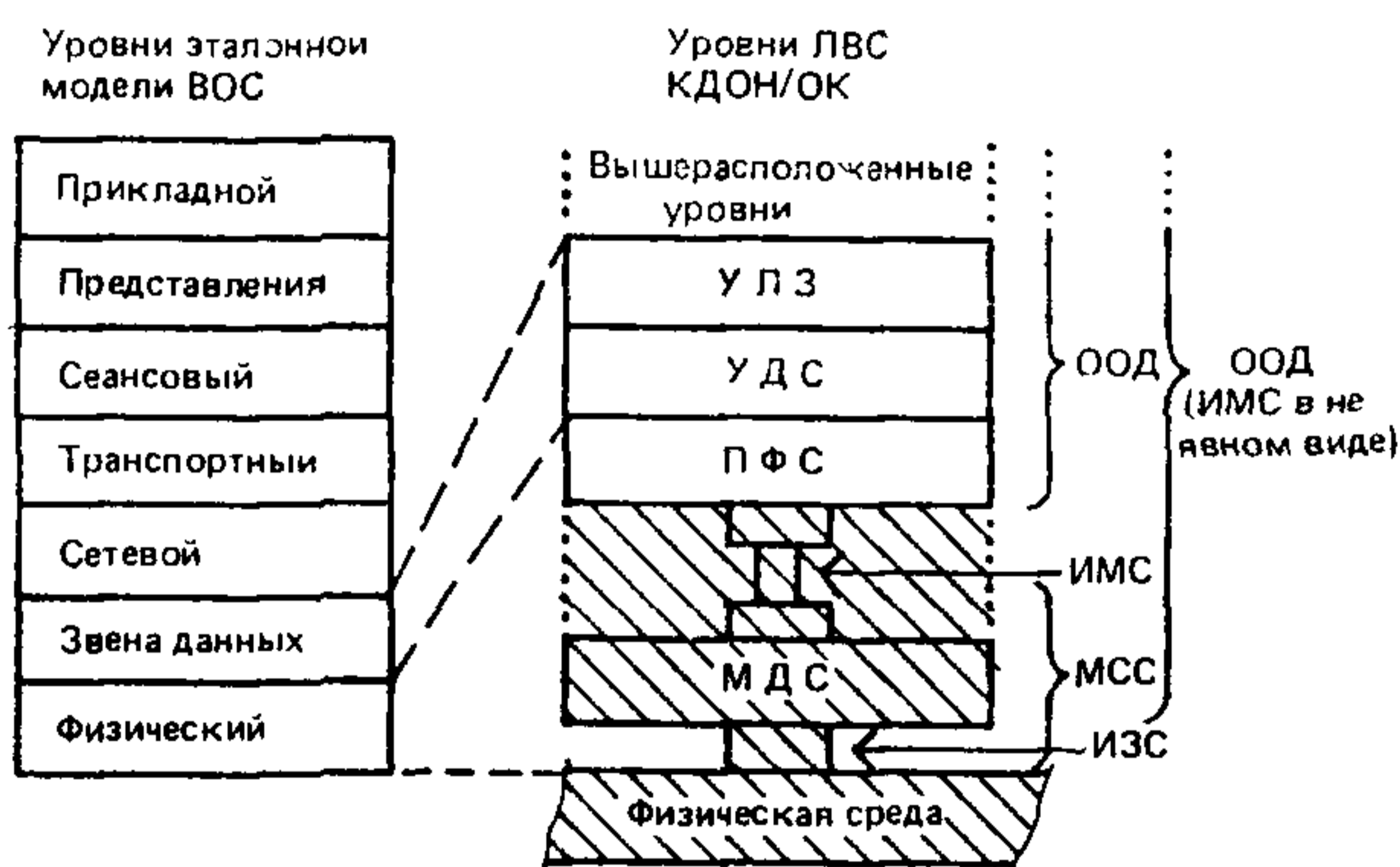
5) поддерживает системные конфигурации, использующие механизм доступа КДОН/ОК при передаче в основной полосе;

6) поддерживает шинную топологию взаимосвязи технических средств.

8.1.1.2. Повторитель

Повторитель используется для расширения физической топологии системы, имеет те же общие характеристики, которые определены в п. 8.1.1.1, и обеспечивает взаимное сопряжение двух и более сегментов магистрального коаксиального кабеля длиной по 500 м (1640 фут). В одной системе допускается использование нескольких повторителей, что обеспечивает максимальную протяженность магистрального кабеля между любыми двумя МСС, равную 2,5 км (8200 фут).

Структура физического уровня и его место в эталонной модели взаимосвязи открытых систем ИСО



ИМС — интерфейс с модулем сопряжения, *МСС* — модуль сопряжения со средой; *ИЗС* — интерфейс, зависящий от среды, *МДС* — модуль доступа к среде; *ООД* — оконечное оборудование данных; *УЛЗ* — управление логическим звеном; *УДС* — управление доступом к среде; *ПФС* — передача физических сигналов

Черт. 8 1

8.1.2. Определения

Коаксиальная система основной полосы частот — система, посредством которой информация прямо кодируется и вводится в коаксиальную передающую среду. В любой точке среды в любой момент времени без искажений может присутствовать только один информационный сигнал (см. конфликт).

BR — скорость передачи данных (битовая скорость) по физической среде, измеряемая в битах в секунду.

$BR/2$ — половина BR в герцах.

Ответвительный кабель — кабель ИМС, соединяющий ООД и МСС.

Опознавание несущей — действия станции ЛВС по обнаружению передачи от другой станции.

Коаксиальный кабель — двухпроводная, концентрическая (центральный проводник и экранирующая система) линия передачи с постоянным полным сопротивлением, используемая в качестве магистральной среды в системе основной полосы частот.

Интерфейс коаксиального кабеля — электрический и механический интерфейс с коаксиальной кабельной средой общего пользования, который содержится внутри МСС либо подключен к нему. Известен также как ИЗС (интерфейс, зависимый от среды).

Сегмент коаксиального кабеля — участок коаксиального кабеля, состоящий из одной или нескольких секций коаксиального кабеля и коаксиальных соединений и нагруженный с каждого конца характеристическим сопротивлением.

Конфликт — нежелательная ситуация, возникающая в результате одновременных передач по физической среде.

Наличие конфликта — сигнал, генерируемый ПФС для подуровня УДС (внутри уровня звена данных) и указывающий, что несколько станций соперничают за доступ к передающей среде.

Интерфейсы совместимости — интерфейс коаксиального кабеля ИЗС и интерфейс ответвительного кабеля ИМС — две точки, в которых предусмотрена совместимость оборудования для соединения независимо разработанных и изготовленных компонентов системы передачи в основной полосе частот.

Модуль сопряжения со средой (МСС) — устройство, используемое в станции ЛВС для подключения оконечного оборудования данных к передающей среде.

Интерфейс, зависимый от среды (ИЗС) — механический и электрический интерфейс между магистральной кабельной средой и МСС.

Модуль доступа к среде (МДС) — часть МСС, содержащая функциональные схемы.

Передача физических сигналов (ПФС) — часть физического уровня, находящаяся внутри ООД, которая обеспечивает логическое и функциональное сопряжение между МСС и уровнем звена данных.

Повторитель — устройство, используемое для расширения длины и топологии физической среды за пределы одного сегмента вплоть до максимально допустимой межоконечной длины магистральной линии передачи. Повторители выполняют основные действия по восстановлению амплитуды и формы сигнала, а также синхронизации как для нормальных данных, так и сигналов конфликта.

Магистральный кабель — магистральная система на основе коаксиального кабеля.

8.1.3. Обзор применений. Задачи МСС и физической среды

В данном параграфе устанавливаются общие цели и предпосылки, положенные в основу спецификаций разд. 8.

8.1.3.1. Цели

1) Обеспечить физические средства связи между логическими объектами звена данных ЛВС.

Примечание. Настоящий стандарт охватывает часть физического уровня, определенного эталонной моделью ВОС, и, кроме того, саму физическую среду, не входящую в предмет рассмотрения эталонной модели ВОС.

2) Определить физический интерфейс, который может быть реализован независимо различными производителями оборудования, и достичь желаемого уровня совместимости при включении в общую ЛВС.

3) Обеспечить канал обмена данными, обладающий высокой пропускной способностью и низким коэффициентом битовых ошибок. Результирующий средний коэффициент битовых ошибок на интерфейсе услуг физического уровня должен быть менее 10^{-8} (или порядка 10^{-9} на уровне звена данных).

4) Обеспечить простоту установки и обслуживания.

5) Обеспечить высокую доступность сети (т. е. возможность станции получить доступ к физической среде и своевременно установить соединение звена данных).

6) Обеспечить создание относительно недорогих реализаций.

8.1.3.2. Вопросы совместимости

Все конкретные реализации настоящей коаксиальной системы в основной полосе частот должны быть совместимы на уровне ИЗС.

Настоящий стандарт обеспечивает конкретную спецификацию магистральной кабельной среды для взаимосвязи всех устройств МСС. Сама среда, функциональные возможности МСС и ИМС определены так, чтобы обеспечить как можно более высокий уровень совместимости устройств, разработанных разными изготовителями. Разработчики свободны в реализации внутренних схем МСС наиболее подходящим способом при условии соблюдения спецификаций ИЗС и ИМС.

Подсистемы, основанные на этой спецификации, могут быть реализованы различными способами при условии сохранения совместимости на уровне физической среды. Допускается, например, разработка интегрированной станции, где МСС содержится внутри физического компонента ООД, что устраняет необходимость в кабеле ИМС. Разработчик устройства (и пользователь системы) должен при этом учитывать также факторы, как гибкость топологии, доступность системы и возможность ее реконфигурации.

8.1.3.3. Отношение к ШФС и ИМС

В этом разделе определяется первичный физический уровень для ЛВС, т. е. уровень, включающий в себя как физическую среду, так и элементарные цепи, необходимые для соединения информационного тракта станции непосредственно со средой. Все логические функции физического уровня ЛВС могут размещаться в двух разных местах: в МСС и в ООД. Следовательно, между данным разделом и разд. 7 существует тесная взаимосвязь. В данном разделе определены все параметры физической среды, все логические функции МДС, расположенные в МСС, и содержатся ссылки на ИМС, который определен в разд. 7.

Примечание. При разработке физического компонента МСС необходимо использовать информацию данного раздела и разд. 7 для спецификации ПФС и ИМС.

8.1.3.4. Режимы работы

МСС может работать либо в нормальном режиме, либо в факультативном режиме монитора.

1) **Нормальный режим.** МСС функционирует как прямое соединение между физической средой основной полосы частот и ООД. Данные, исходящие из ООД, поступают в коаксиальную магистральную среду, а все данные, проходящие по коаксиальной магистральной среде, являются входными данными в ООД. Этот режим является нормальным режимом работы для обеспечения заданного потока сообщений между станциями.

2) **Режим монитора.** Функция передачи МСС деактивизирована, чтобы не допустить выдачи данных в магистральную среду; в то же время функция приема, функция наличия конфликта остаются активными, чтобы наблюдать за потоком сообщений в среде. Этот режим служит также в качестве ограниченного тестового режима и в то же время он изолирует передатчик МСС от среды. В большинстве случаев локальных (т. е. внутристанционных) неисправностей режим монитора позволяет продолжить использование сети, пока локальная станция находится на обслуживании.

8.2. **Функциональные спецификации МСС.** Компонент МСС обеспечивает средства, с помощью которых сигналы, следующие по четырем физически отдельным сигнальным цепям ИМС в направлении к/от ООД и соответствующие внутриуровневые сообщения поступают в одну коаксиальную кабельную сигнальную линию основной полосы. Для достижения этой основной цели компонент МСС выполняет следующие функции по обработке потока сообщений между ООД и средой основной полосы:

1) **Функция передачи** — способность передавать последовательный поток бит данных по среде основной полосы, выдаваемый из локального логического объекта ООД и поступающий в один или несколько удаленных логических объектов ООД той же сети.

2) **Функция приема** — способность принимать последовательные потоки битов данных из среды основной полосы.

3) **Функция наличия конфликта** — способность обнаруживать наличие одновременных передач от двух или более станций.

4) **Функция монитора** (факультативная) — способность подавлять нормальную передачу потока данных в среду, сохраняя в то же время работоспособной функцию приема и функцию наличия конфликта.

5) **Функция прерывания** — способность автоматически прерывать функцию передачи и подавлять передачу ненормально длинного исходящего потока данных.

8.2.1. *Функции физического уровня МСС*

8.2.1.1. *Требования к функции передачи*

В начале передачи в коаксиальный кабель по цепи D0 может быть принято и не передано в коаксиальную среду не более двух бит (двух полных битовых элементов) информации. Кроме того, для первого передаваемого бита допускаются нарушения фазы кодирования или неправильные данные; однако все последующие биты кадра должны воспроизводиться с фазовым дрожанием, не превышающим заданного значения. Второй битовый элемент, передаваемый в коаксиальный кабель, должен поступать из сигнальной линии D0 и выдаваться в коаксиальную магистральную кабельную среду с правильными временными соотношениями и уровнями сигнала. Установившаяся задержка распространения сигнала между входом приемника цепи D0 и выходом коаксиального кабеля не должна превышать половины битового элемента. Инверсия логического сигнала между цепью D0 ответвительного кабеля и коаксиальным магистральным кабелем не допускается (например «высокий» логический уровень на входе МСС должен вызывать меньшее отрицательное значение тока в магистральной коаксиальной среде). Положительный сигнал в сигнальном проводе А цепи D0 должен вызывать более положительный уровень напряжения на магистральной коаксиальной среде. Предполагается, что ИМС должен обеспечивать соответствующую защиту от помех. Разработчикам рекомендуется обеспечивать такие реализации, в которых для установления передаваемого потока битов требуется как можно меньший порог сигнала.

Функция передачи должна выдавать в магистральную коаксиальную среду сигнал, уровни и форма которого соответствуют п. 8.3.1.3..

Кроме того, когда цепь D0 после выдачи кадра переходит в холостое состояние, МСС должен активизировать функцию наличия конфликта как можно ближе к магистральному кабелю без введения дополнительного сигнала в магистральную коаксиальную среду. МСС должен инициировать состояние наличия конф-

лифта в интервале 0,6—1,6 мкс после сигнала холостого вывода и поддерживать активное состояние наличия конфликта на время, эквивалентное (10 ± 5) битовых элементов.

8.2.1.2 Требования к функции приема

Сигнал из коаксиального магистрального кабеля должен поступать непосредственно в приемник и затем быть связанным по переменному току перед достижением приемной цепи, подключенной к ООД. Функция приема должна выдавать сигнал в цепь D1 кабеля ИМС, который соответствует спецификации ИМС для генераторов МСС.

В начале приема кадра из коаксиального кабеля могут быть получены и не переданы в цепь приема (D1) не более 5 бит (5 полных битовых элементов) информации. Кроме того, для первого бита, передаваемого по цепи приема, допускаются нарушения фазы кодирования или неправильные данные, однако все последующие биты кадра должны воспроизводить входящий сигнал с фазовым дрожанием, не превышающим определенное выше значение. Этим предполагается, что второй битовый элемент, переданный в цепь D1, представляет в ответвительный кабель правильные данные. Установившаяся задержка распространения сигнала между коаксиальным кабелем и выходом цепи приема (D1) не должна превышать половины битового элемента. Инверсия логических сигналов между коаксиальным (магистральным) кабелем и приемной цепью кабеля МСС (ответвительного кабеля) отсутствует. Ширина полосы пропускания схемы функции приема должна быть ограничена значением 50 МГц.

В МСС, удовлетворяющем данной спецификации, краевое дрожание сигнала в паре D1, которая заканчивается соответствующей тестовой нагрузкой, определенной в п. 7.4.3.6, должно составлять не более 8,0 нс в любом направлении, если он установлен на дальнем конце отрезка длиной от 2,5 до 500 м кабеля, специфицированного в пп. 8.4.1.1—8.4.2.1.5, заглушенного с обеих сторон терминаторами, удовлетворяющими требованиям к импедансу по п. 8.5.2.1, и возбуждаемому с одного конца псевдослучайными двоичными данными в манчестерском коде от генератора данных, который вносит краевое фазовое дрожание не более 1,0 нс в любом направлении на половине битового элемента, т. е. точно в точке $1/2$ БИ, и выход которого удовлетворяет спецификациям п. 8.3.1.3, за исключением того, что время нарастания сигнала должно составлять $30 + 0, - 2$ нс. Этот тест должен проводиться в условиях отсутствия шума. Комбинация коаксиального кабеля и приемника МСС вносит в систему не более 6 нс краевого фазового дрожания.

Локальные функции передачи и приема должны выполняться одновременно, будучи подключенными к среде, работающей в полудуплексном режиме.

8.2.1.3. Требования к функции наличия конфликта

Сигналом, присутствующим в цепи С1 в отсутствие конфликта, должен быть сигнал IDL, кроме случая, когда МСС должен выдать сигнал CS1.

Сигналом, присутствующим в цепи С1 при наличии конфликта, должен быть сигнал CS0 — периодические импульсы с номинальной частотой $(BR \pm 15)\%$ и с рабочим циклом не хуже, чем 40/60. Этот сигнал должен появиться в цепи С1 не более чем через 9 битовых интервалов после того, как сигнал (например среднее значение постоянной составляющей) в коаксиальном кабеле у МСС сравняется или превысит сигнал, генерируемый двумя (или более) одновременно передающими выходами МСС, при условии, что МСС, обнаруживший наличие конфликта, ведет передачу. Ни при каких условиях функция наличия конфликта не должна генерировать выход, если передачу ведет только один МСС. Если МСС не передает, он может обнаружить наличие двух других передающих МСС и должен обнаруживать наличие более двух других передающих МСС. В табл. 8.1 перечислены все возможные условия, при которых должен обнаруживаться конфликт.

Таблица 8.1

Генерация сигнала наличия конфликта

МСС	Число передатчиков		
	< 2	= 2	≥
Передает	Нет	Да	Да
Не передает	Нет	М	Да

Примечание.

Да — будет генерировать сообщение ПКС.

Нет — не будет генерировать сообщение ПКС.

М — может генерировать сообщение ПКС.

В некоторых реализациях функция наличия конфликта может обладать способностью опознавать неисправную (например открытую) среду. Для использования МСС в повторителях необходимы дополнительные соглашения (см. п. 8.3.1.5).

8.2.1.4. Требования к функции монитора (факультативной)

При получении сообщения изоляция МСС должен в интервале 20 мс деактивизировать функцию передачи (предпочтительна электронная реализация, хотя допускается релейное переключение), чтобы таким образом предотвратить как передачу сигналов в магистральную коаксиальную среду, так и любую ненормальную нагрузку со стороны деактивизированного передатчика на саму

коаксиальную среду. Задача функции монитора: не допустить, чтобы неисправный активный компонент (например драйвер передатчика) вывел из строя всю сеть. Сообщение *изоляция* не должно взаимодействовать с функцией приема или наличия конфликта, допуская, таким образом, нормальный режим работы, при котором все данные, появляющиеся в магистральной коаксиальной среде, направляются в ООД по сигнальной цепи D1.

Примечание. Проверка успешного выполнения сообщения *изоляция* требует использования самого магистрального коаксиального кабеля. Такая степень гарантии рабочих характеристик сети требует использования более высоких, по отношению к физическому, уровней системы и предполагает некоторое прерывание нормального потока сообщений в магистральном коаксиальном кабеле.

8.2.1.5. Требования к функции прерывания

МСС должен обладать способностью самопрерывания для подавления выдачи данных в физическую среду. Аппаратные средства внутри МСС (без внешних сообщений, кроме обнаружения выходных данных, битов, или утечки при помощи функции передачи) должны обеспечивать номинальное окно от 20 до 150 мс, в течение которого может передаваться обычный кадр звена данных. Если длина кадра превышает этот интервал, то функция прерывания должна подавить дальнейшую передачу данных в физическую среду.

Если функция передачи уже наверняка деактивизирована, то МСС должен активизировать функцию наличия конфликта как можно ближе к магистральной коаксиальной среде без выдачи посторонних сигналов в магистральную коаксиальную среду. МСС без функции монитора и питаемый от ООД, может сбросить функции прерывания и наличия конфликта при сбросе питания, как только будет устранено ошибочное условие. Если же МСС имеет автономное питание, то он может сбросить эти функции по истечении периода $0,5 \text{ с} \pm 50 \%$, если не реализована функция монитора. Если функция монитора реализована, то она должна использоваться для сброса функций прерывания и наличия конфликта.

8.2.2. Сообщения на интерфейсе МСС

8.2.2.1. Сообщения, передаваемые физическим уровнем ООД физическому уровню МСС

Логические объекты физического уровня ООД могут посылать логическим объектам физического уровня МСС сообщения, приведенные в табл. 8.2:

8.2.2.2. Физический уровень МСС — физический уровень ООД

Логические объекты физического уровня МСС могут посылать логическим объектам физического уровня ООД сообщения, приведенные в табл. 8.3:

Таблица 82

Сообщение	Цепь	Сигнал	Значение
<i>Вывод</i> <i>Холостой_вывод</i> <i>Нормально</i>	D0 D0 C0	CD1, CD0 IDL IDL	Выходная информация Нет данных для передачи Предполагается обычное состояние магистральной коаксиальной среды
(факультативная цепь)			
<i>Изоляция</i>	C0	CS0(BR)	Гарантированная деактивизация передатчика магистральной коаксиальной среды

Таблица 83

Сообщение	Цепь	Сигнал	Значение
<i>Ввод</i> <i>Холостой_ввод</i>	D1 D1	CD1, CD0 IDL	Входная информация Нет информации для ввода
<i>мсс_доступен</i> <i>Плохое_качество_сигнала</i>	C1 C1	IDI CS0	МСС готов для вывода МСС обнаружил ошибку

8.2.2.2.1. Сообщение *вывод*

Физический уровень МСС посылает сообщение *вывод* физическому уровню ООД, когда МСС имеет бит данных для передачи в ООД. Физически сообщение *вывод* реализуется в виде сигнала CD0 или CD1, передаваемого из МСС в ООД по цепи данных. МСС передает CD0, если бит *вывод* равен нулю, или CD1, если бит *вывод* равен единице. Внутри МСС не происходит ресинхронизации сигналов CD0 и CD1.

8.2.2.2.2. Сообщение *холостой_ввод*. Физический уровень МСС посылает сообщение *холостой_ввод* физическому уровню ООД, когда МСС не имеет данных для передачи в ООД. Физически сообщение *холостой_ввод* реализуется в виде сигнала IDL, передаваемого по цепи данных из МСС в ООД.

8.2.2.2.3. Сообщение *мсс_доступен*. Физический уровень МСС посылает сообщение *мсс_доступен* физическому уровню ООД при готовности МСС к выводу. Сообщение *мсс_доступен* всегда генерируется МСС, т. е. он всегда готов к выводу данных, если только нет необходимости передать вместо него сообщение *плохое_качество_сигнала*. Таким образом, МСС не требуется сообщение *запрос_мсс* для подготовки к выводу данных. Физически сообще-

ние *мсс_доступен* реализуется в виде сигнала IDL, передаваемого от МСС к ООД по цепи управления.

8.2.2.2.4. *Сообщение плохое_качество_сигнала*. Сообщение *плохое_качество_сигнала* реализуется следующим образом.

1) Сообщение *плохое_качество_сигнала* не должно выдаваться МСС, если нет ни одного передающего МСС или только один МСС передает по магистральной коаксиальной среде в нормальном режиме.

2) Если по магистральной коаксиальной среде передают два или более удаленных МСС, а МСС, подключенный к локальному узлу, не передаст, то локальный МСС должен передавать сообщение *плохое_качество_сигнала* каждый раз, когда он получает возможность убедиться в том, что по магистральной коаксиальной среде передают несколько МСС. МСС должен принимать возможно лучшие решения. МСС может отменить передачу сообщения *плохое_качество_сигнала*, если он не способен определить наверняка, что передачу ведут несколько МСС.

3) Когда локальный МСС передает в магистральную коаксиальную среду, появление одного или более других передающих МСС должно побудить локальный МСС передать сообщение *плохое_качество_сигнала* своему ООД.

4) При завершении вывода каждого кадра МСС должен выполнять тестовую последовательность ПКС в соответствии с черт. 8.2 и 8.3.

5) При подавлении функции передачи МСС должен послать сообщение *плохое_качество_сигнала* в соответствии с требованиями к функции прерывания, приведенными в п. 8.2.1.5.

Сообщение *плохое_качество_сигнала* должно быть выдано не позднее чем через 9 битовых элементов после обнаружения ситуации коллективной передачи в ИЗС и не должно продолжаться более 20 битовых элементов после прекращения ситуации коллективной передачи в ИЗС. Следует отметить, что увеличенная задержка снятия сообщения *плохое_качество_сигнала* может отрицательно повлиять на эффективность работы метода доступа.

Физически сообщение *плохое_качество_сигнала* реализуется в виде сигнала CS0, передаваемого из МСС в ООД по цепи управления.

Следует заметить, что МСС должен выдавать сообщение *плохое_качество_сигнала* в соответствующие моменты времени при включении питания МСС, а не только тогда, когда ООД обеспечивает данные для вывода.

8.2.3. Диаграммы переходов состояний МСС

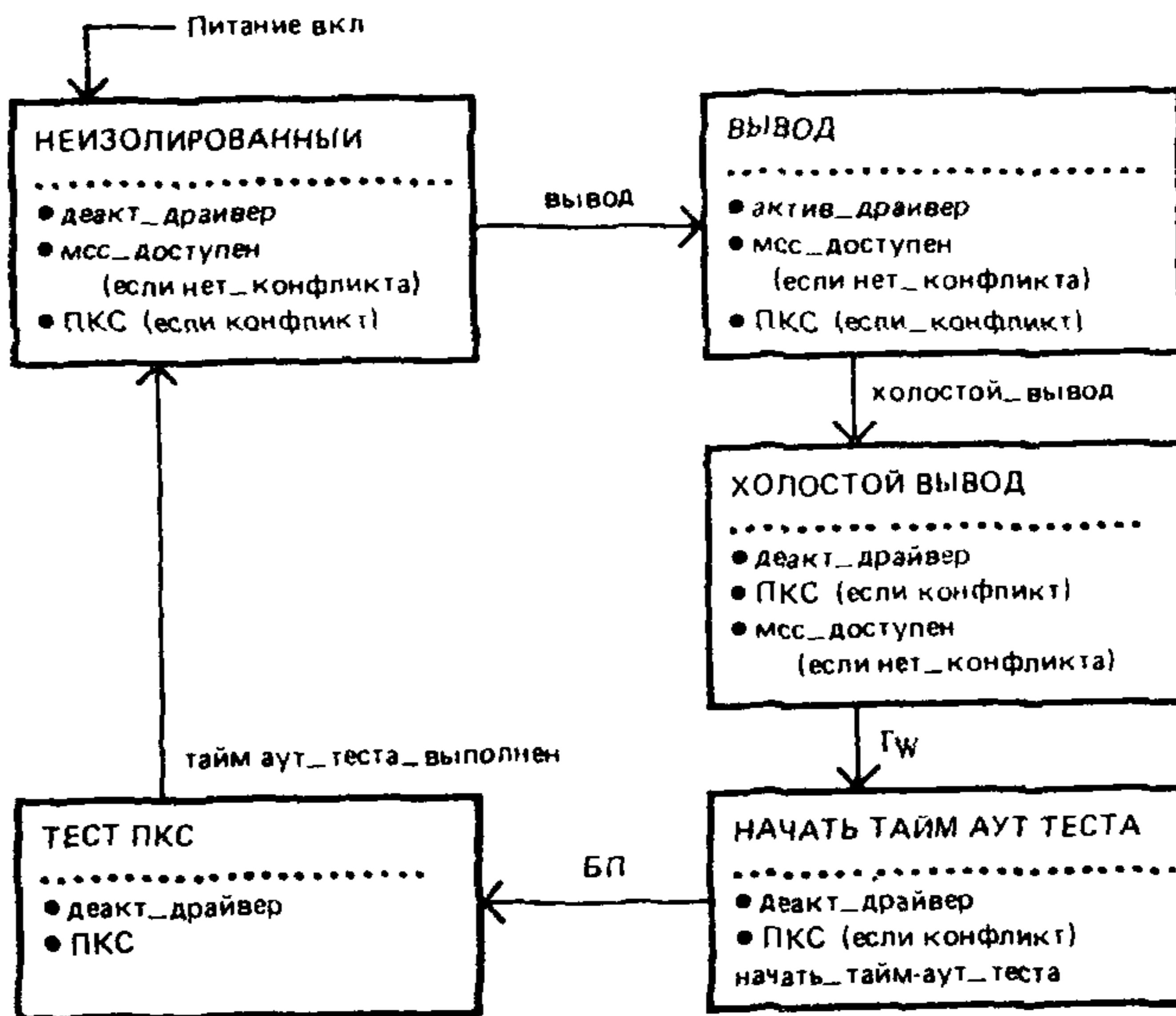
Диаграммы переходов состояний (черт. 8.2—8.4) отображают полный набор допустимых функциональных состояний МСС относительно цепей управления интерфейса ООД — МСС для тех МСС, к которым не предъявляются стандартные требования. Ни-

же поясняется назначение сообщений, используемых в этих диаграммах:

1) **принудительная-деактивизация** — активизирует принудительные средства, предусмотренные в передатчике МСС, для защиты магистральной коаксиальной среды от помех;

2) **активизировать-драйвер** — активизирует тракт, используемый при нормальной работе, чтобы побудить передатчик МСС выдать данные в магистральную коаксиальную среду;

Функция интерфейса для простого МСС без возможности изоляции



Черт. 8.2

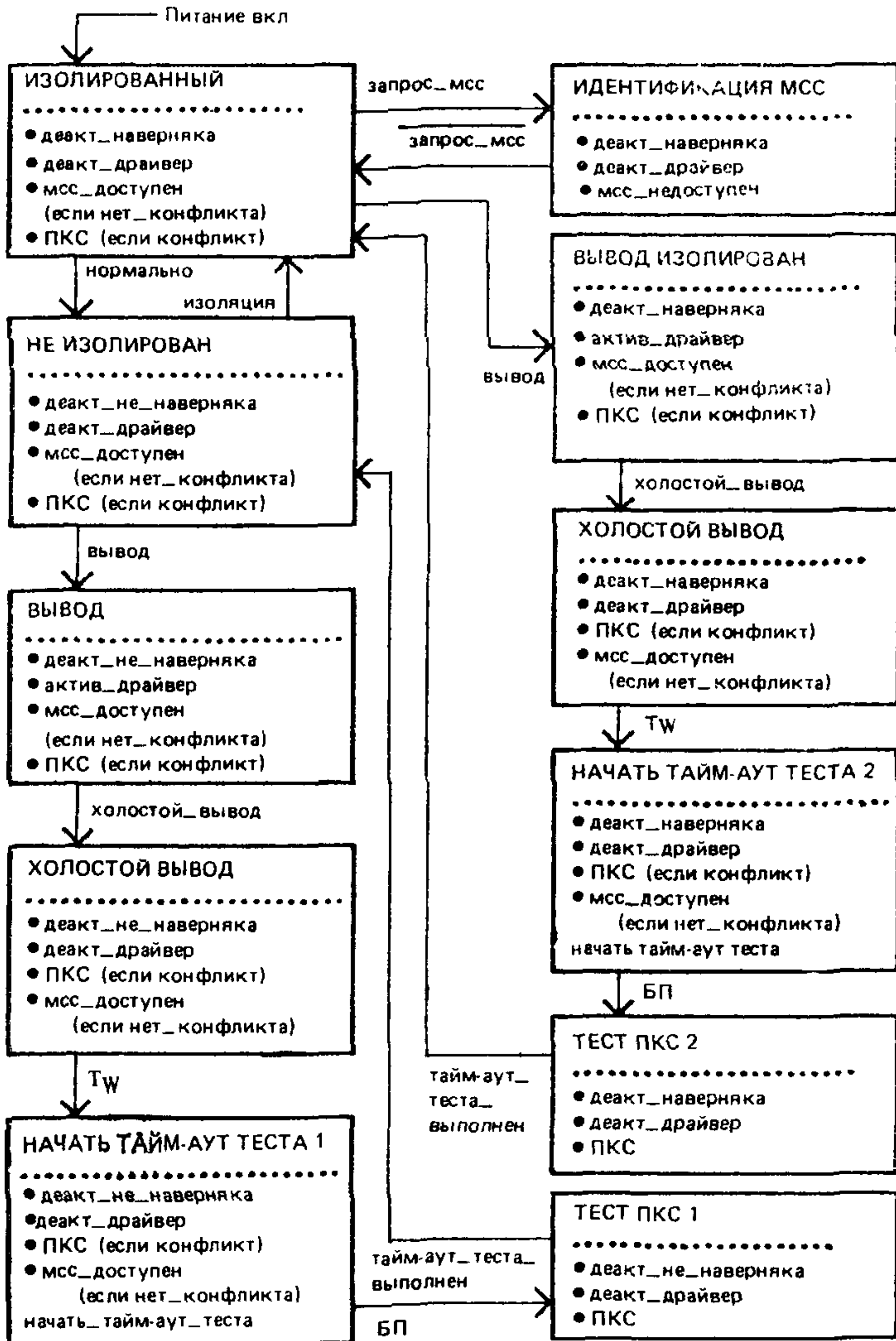
Примечание. БП — безусловный переход, Тw — время ожидания (см. п. 8.2.1.1).

3) **деактивизировать-драйвер** — деактивизирует тракт, используемый при нормальной работе, чтобы побудить передатчик МСС выдать данные в магистральную коаксиальную среду;

4) **нет_конфликта** — означает отсутствие одновременной активности нескольких передатчиков в магистральной коаксиальной среде.

5) **конфликт** — означает наличие одновременной активности нескольких передатчиков в магистральной коаксиальной среде;

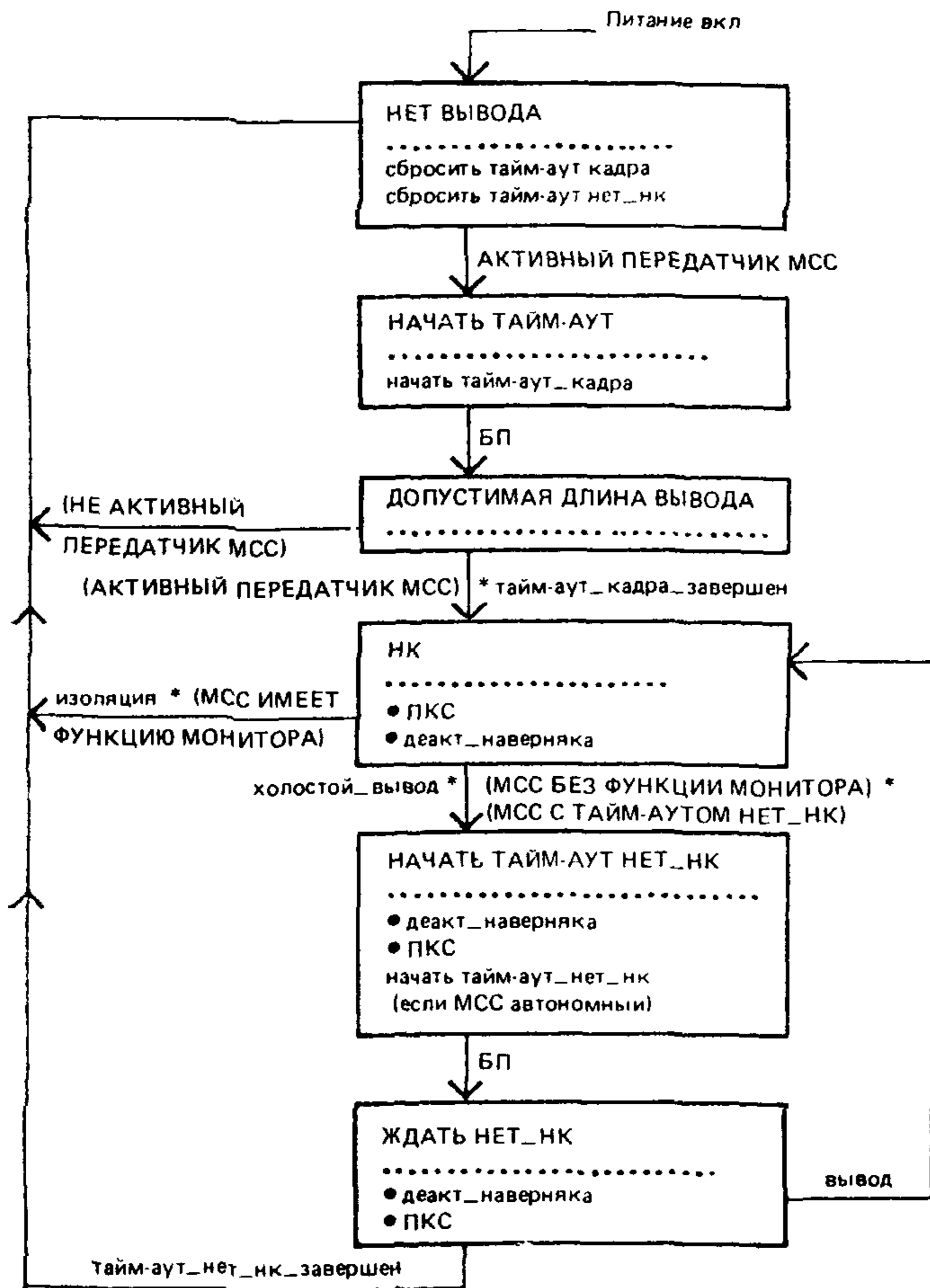
Функция интерфейса для простого МСС с возможностью изоляции



Черт. 8.3

Примечание. БП — безусловный переход; T_w — время ожидания (см. п. 8.2.1.1).

Функция НК



Черт. 8.4

б) не-принудительная-деактивизация — деактивирует принудительные средства, предусмотренные в передатчике МСС для защиты магистральной коаксиальной среды от помех.

8.3. Электрические характеристики интерфейса МСС — физическая среда

8.3.1. Интерфейс МСС — коаксиальный кабель

Ниже описан интерфейс между МСС и коаксиальным кабелем. Отрицательный ток определяется как ток, идущий в МСС (из центрального проводника кабеля).

8.3.1.1. Полное входное сопротивление

Рекомендуется, чтобы шунтирующая емкость, вносимая схемами МСС в коаксиальный кабель (без учета средств подключения к коаксиальному кабелю), не превышала 2 пФ. Сопротивление со стороны коаксиального кабеля должно быть выше 100 кОм.

Общая емкостная нагрузка со стороны схем МСС и механического соединителя, определяемого в п. 8.5.3.2, не должна превышать 4 пФ.

Эти условия должны выполняться в выключенном и включенном непередающем состояниях (в диапазоне скоростей от $BR/2$ до BR).

Отражение от МСС не должно превышать значение отражения вызываемого емкостью 4 пФ при измерении периодическими сигналами с временем нарастания 25 нс и временем спада 25 нс. Это условие должно выполняться в выключенном и включенном непередающем состояниях.

8.3.1.2. Ток смещения

МСС должен потреблять (из кабеля) ток от +2 до —25 мкА в выключенном и включенном непередающем состояниях.

8.3.1.3. Уровни сигналов в коаксиальном кабеле

Сигнал в коаксиальном кабеле от одного МСС, измеренный на выходе передатчика МСС, состоит из переменной составляющей и смещения. В единицах тока в ближайшем к МСС соединении (как раз перед разветвлением тока по каждому направлению) смещение рекомендуемого сигнала (постоянный ток, включая действие искажения синхронизации) находится в пределах от минимум — 37 мА до максимум — 45 мА, а переменная составляющая — от +28 мА до значения смещения. Допускается расширение диапазона значений тока драйвера от —36 до —48 мА с переменной составляющей от +28 мА до значения смещения.

Предельное значение тока драйвера должно соблюдаться даже при наличии одного или нескольких передатчиков МСС.

МСС должен потреблять при передаче не более —25 мкА при падении напряжения на центральном проводнике кабеля до —7 В.

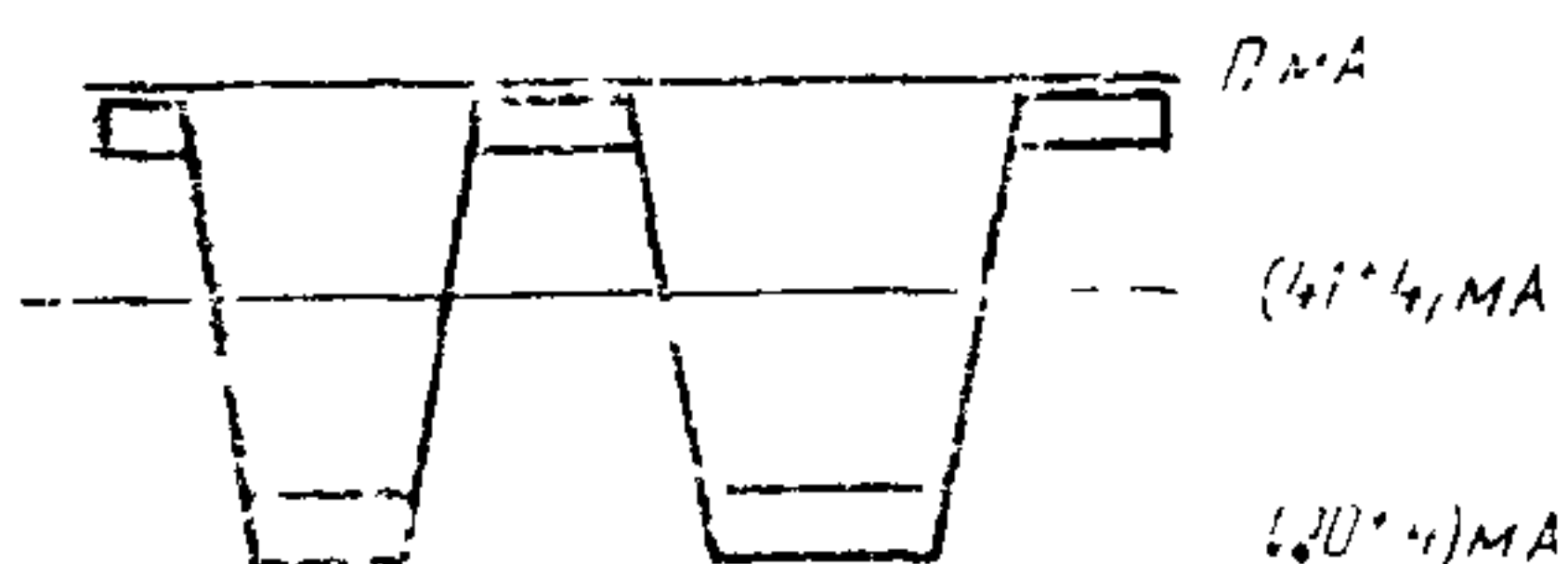
Реальный ток, измеренный в некоторой точке кабеля, является функцией передаваемого тока и потерь в кабеле до точки измерения. Отрицательным током считается ток, идущий из центрального проводника кабеля (в МСС). Время нарастания/спада от 10 до 90 % при скорости 10 Мбит/с должно составлять (25 ± 5) нс. Времена нарастания и спада должны совпадать с точностью до 1 нс. На черт. 8.5 и 8.6 показаны типичные формы сигналов в кабеле. Состав гармоник, образованных из основной входной частоты BR , должен удовлетворять следующим требованиям:

2-я и 3-я гармоники — не менее 20 дБ ниже основной;
 4-я и 5-я гармоники — не менее 30 дБ ниже основной;
 6-я и 7-я гармоники — не менее 40 дБ ниже основной;
 все более высокие гармоники — не менее 50 дБ ниже основной.

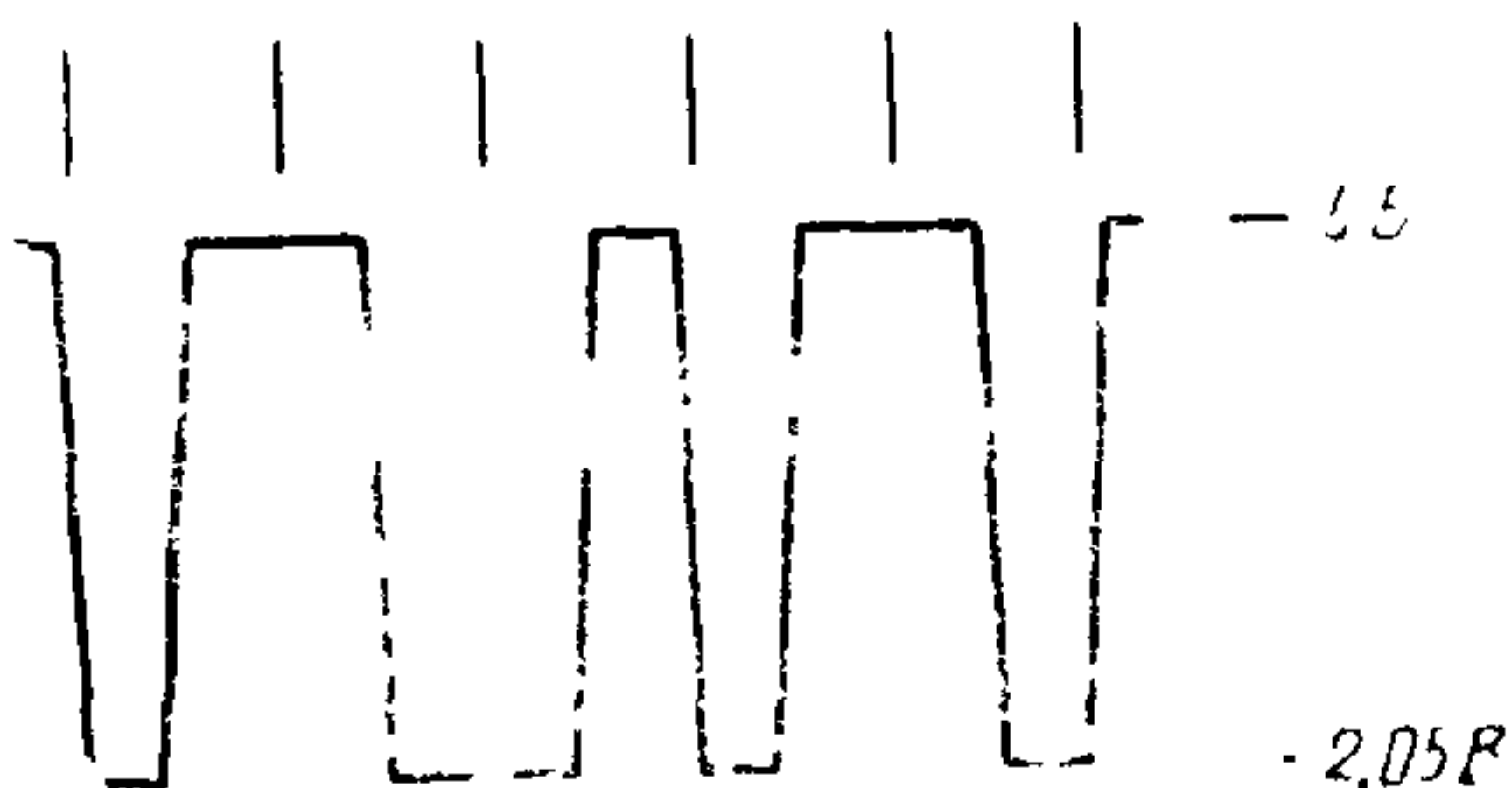
Примечание. Четные гармоники обычно намного меньше. Указанные выше спецификации гармоник не могут быть соблюдены ни при прямоугольном сигнале с однополюсным фильтром, ни при выходном пилообразном сигнале генератора без дополнительного формирования сигнала. Сигналы, генерируемые кодером в ПФС, должны поступать в коаксиальный кабель без каких-либо инверсий (см. черт 8.6).

Типовая форма сигнала в коаксиальном магистральном кабеле

Рекомендуемые уровни тока сигнала генератора



Черт. 8.5



Черт. 8.6

Примечания:

1. Приведены номинальные напряжения для одного передатчика.
2. Номинальное время нарастания и спада сигнала на частоте 10 Мбит/с составляет 25 нс.
3. Напряжения измеряются на согласованном коаксиальном кабеле рядом с передающим МСС.
4. Кодирование манчестерским кодом.

8.3.1.4. Симметрия уровней выходных передаваемых сигналов

Сигналы, принятые из ИМС по цепи D0, должны передаваться в коаксиальный кабель с характеристиками, указанными в п. 8.3.1.3. Поскольку коаксиальный кабель передает сигналы в двух направлениях от МСС, то ток, поступающий в МСС, номинально вдвое больше тока, измеренного в коаксиальном кабеле.

Фазовое дрожание выходного сигнала в МСС, удовлетворяющих настоящей спецификации, не должно превышать 2,5 нс на сопротивлении $25 \text{ Ом} \pm 1 \%$, включенного вместо соединения коаксиального кабеля, когда в цепь D0 в МСС поступают через кабель ИМС нулевой длины псевдослучайные двоичные данные в манчестерском коде от генератора, вносящего краевое фазовое дрожание не более 0,5 нс на половине битового элемента при $1/2$ БИ и с выходом, удовлетворяющим спецификациям в пп. 7.4.1.1—7.4.1.5. Специфицированный выше компонент вносит в систему краевое фазовое дрожание не более 2 нс.

МСС не должен передавать поступающий отрицательный фронт после прекращения выходного потока данных CD по цепи D0 или перед первым фронтом следующего кадра по цепи D0.

8.3.1.5. Порог обнаружения конфликта на приеме

Рекомендуется, чтобы МСС реализовывал функцию обнаружения конфликта с порогом в диапазоне от $-1,492$ до $-1,629$ В, что соответствует рекомендуемым допускам к токам, выдаваемым в коаксиальный кабель, указанным в п. 8.3.1.3. Пороговое напряжение измеряется в коаксиальном кабеле у соединителя МСС.

Более узкий по сравнению с рекомендованным выше диапазон напряжений порога обнаружения конфликта может использоваться для улучшения качества обнаружения конфликта при наличии помех в кабеле, больших допусков на системные компоненты и при выходе уровней передачи в коаксиальный кабель из рекомендованного диапазона.

Если МСС реализует рекомендуемый порог на приеме, то следует считать, что он реализует режим приема с обнаружением конфликта. Режим приема с обнаружением конфликта означает, что непередающий МСС способен обнаружить конфликт, возникающий при одновременной передаче двух или более МСС. Модули повторителя требуют, чтобы оба, непосредственно подключенные к нему МСС, реализовали режим приема с обнаружением конфликта¹.

8.3.2. Электрические характеристики МСС

8.3.2.1. Электрическая изоляция

МСС должен обеспечивать изоляцию между кабелем ИМС и коаксиальным магистральным кабелем. Сопротивление изоляции, измеренное между каждым проводником (включая экран) кабеля ИМС и либо центральным проводником, либо экраном коаксиального кабеля, должно быть больше 250 кОм на частоте 60 Гц и не более 15 Ом в диапазоне от 3 до 30 МГц. Напряжение пробоя изоляции должно быть не менее 250 В эффективного значения переменного тока.

8.3.2.2. Потребляемая мощность

Ток, потребляемый МСС, не должен превышать 0,5 А при питании от источника ИМС. МСС должен работать от всех возможных источников напряжений, какие имеются в ООД, через сопротивления всех возможных кабелей ИМС. МСС не должен нарушать магистральную коаксиальную среду, если питание ООД упадет ниже минимального рабочего уровня из-за ненормальных условий нагрузки МСС.

¹ Сети с повторителями могут требовать, чтобы все компоненты МСС использовали рекомендованные уровни подключения коаксиальных драйверов. Этот вопрос находится в стадии рассмотрения.

С наружной стороны МСС должен иметь пометку, указывающую максимальное значение тока, потребляемого устройством при любом указанном входном напряжении.

8.3.2.3. Надежность

МСС должен быть рассчитан так, чтобы обеспечить среднее время наработки на отказ по меньшей мере 10^6 ч непрерывной работы без нарушения обмена данными между другими станциями, подключенными к данной среде ЛВС. Отказ электронного компонента в МСС не должен прерывать обмен данными между другими МСС по коаксиальному кабелю. Соединители и другие пассивные компоненты, образующие средства подключения МСС к коаксиальному кабелю, должны быть спроектированы так, чтобы минимизировать вероятность выхода из строя всей сети.

Следует заметить, что неисправность, которая приводит к потреблению МСС тока более 2 мА, может привести к нарушению обмена данными между другими станциями.

8.3.3. Электрические характеристики МСС — ООД

Электрические характеристики компонентов драйвера и приемника, подключенных к ответвительному кабелю внутри МСС, должны быть идентичны характеристикам, указанным в разд. 7 настоящего стандарта.

8.3.4. Механическое соединение МСС — ООД

МСС должен быть снабжен 15-контактной вилкой соединителя в соответствии с подробной спецификацией ИМС (разд. 7).

8.4. Характеристики коаксиального кабеля

Магистральный кабель — это коаксиальная конструкция с постоянным полным сопротивлением. Он оканчивается с каждой стороны терминатором (см. п. 8.5.2) и обеспечивает тракт передачи для подключенных устройств МСС. Для подключения к кабелю терминаторов и соединения между собой секций кабеля (если это необходимо) используются соединители коаксиального кабеля. К кабелю предъявляются различные электрические и механические требования, которым он должен удовлетворять, чтобы обеспечить нормальную работу.

8.4.1. Электрические параметры коаксиального кабеля

8.4.1.1. Характеристическое сопротивление

Среднее характеристическое сопротивление кабеля должно составлять 50 ± 2 Ом, измеренное в соответствии с публикацией МЭК 96—1. Периодические отклонения сопротивления вдоль одного участка кабеля могут составлять до ± 3 Ом, иметь синусоидальную форму по отношению к среднему значению и период колебаний не менее 2 м.

Примечание. При выполнении требований пп. 8.4.2.1.1 (2), 8.4.2.1.2, 8.4.2.1.3 и 8.4.2.1.4 (2) можно ожидать, что требования периодичности характеристического импеданса будут выполнены.

8.4.1.2. *Затухание*

Затухание сегмента кабеля длиной 500 м (1640 фут) не должно превышать 8,5 дБ (18 дБ/км) при измерении синусоидальным сигналом частотой 10 мГц и 6,0 дБ (12 дБ/км) при измерении синусоидальным сигналом частотой 5 мГц.

8.4.1.3. *Скорость распространения*

Минимальная требуемая скорость распространения сигнала — $0,77 C$ ($C=300\,000$ км/с).

8.4.1.4. *Краевое фазовое дрожание сигнала в неразветвленном кабеле*

Неразветвленный коаксиальный кабель, удовлетворяющий данной спецификации, должен допускать не более 8,0 нс краевого фазового дрожания в любом направлении на приемном конце, если сегмент кабеля длиной 500 м заканчивается с обеих сторон терминаторами, удовлетворяющими требованиям п. 8.5.2.1 по сопротивлению, и с одного конца в него поступают псевдослучайные двоичные данные в манчестерском коде от генератора, который вносит не более 1 нс краевого фазового дрожания в любом направлении на половине битового элемента $1/2$ БИ и выход которого удовлетворяет спецификациям по п. 8.3.1.3, за исключением того, что время нарастания сигнала должно быть $30 \pm 0, -2$ нс и не требуется составляющей смещения на выходе. Эта проверка должна проводиться в условиях отсутствия помех. Указанный выше компонент не должен вносить в систему более 7 нс краевого фазового дрожания.

8.4.1.5. *Прходное сопротивление*

Коаксиальная кабельная среда должна обеспечивать достаточную экранизацию, чтобы минимизировать ее восприимчивость к внешним помехам, а также собственные излучения и соответствующие сигналы. Если конструкция кабеля не регламентирована, то необходимо указывать значения рабочих характеристик, ожидаемых на этом участке кабеля. Электромагнитная характеристика кабеля определяется в большой степени значением проходного сопротивления кабеля.

Прходное сопротивление кабеля не должно превышать значений, показанных на черт. 8.7 в их зависимости от частоты.

8.4.1.6. *Сопротивление кабельного шлейфа по постоянному току*

Сумма сопротивлений центрального проводника и экрана при 20°C не должна превышать 10 мОм/м.

8.4.2. *Свойства коаксиального кабеля*

8.4.2.1. *Механические требования*

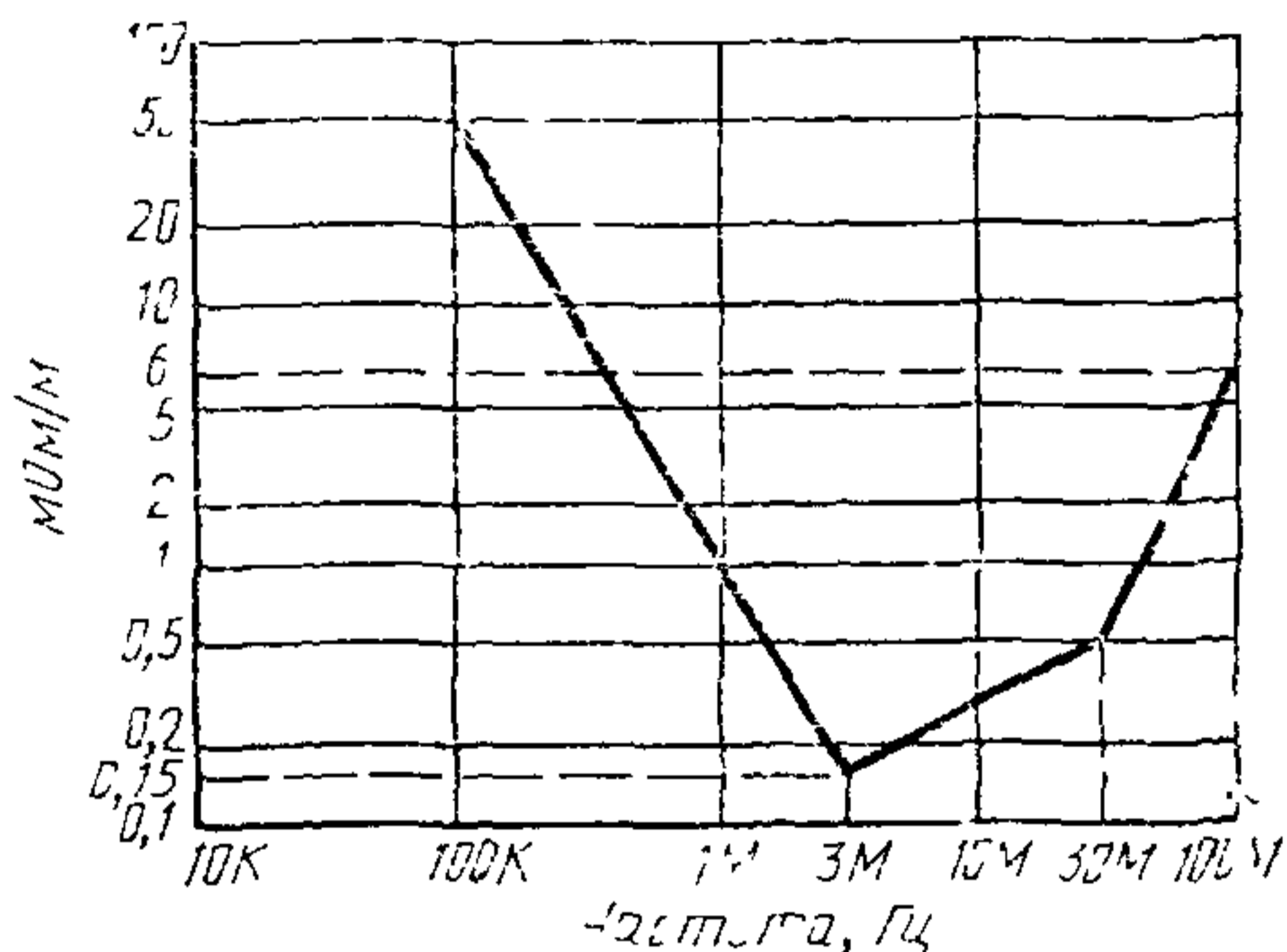
Используемый кабель должен быть пригоден для прокладки в различных условиях, включая (но не только) фальшпотолки, фальшполы, кабельные желоба и открытое межэтажное пространство. Оболочка должна обеспечивать изоляцию между кабель-

ным экраном и строительными металлоконструкциями. Кабель должен быть также пригоден для монтажа в нем коаксиальных кабельных соединителей, описанных в п. 8.5. Кабель должен удовлетворять нижеперечисленным требованиям.

8.4.2.1.1. Общая конструкция

1) Коаксиальный кабель должен состоять из центрального проводника, диэлектрика, экранирующей системы и общей изолирующей оболочки.

Максимальное проходное сопротивление коаксиального кабеля



Черт. 8.7

2) Концентричность элементов коаксиального кабеля (например позиционное взаиморасположение между центральным проводником и экранирующей системой, а также внешней оболочкой) должна быть более 92 % при измерениях в соответствии со следующей общей формулой

$$\frac{(\text{радиус оболочки}) - (\text{смещение центра})}{\text{радиус оболочки}} \times 100 \geq 92 \%$$

Предполагается, что значения смещения и радиуса являются наихудшими в любой точке измеряемой системы.

3) Оболочка коаксиального кабеля, экранирующая система и диэлектрический материал должны допускать их прокалывание либо с помощью соединителя, определенного в п. 8.5.3.2, либо внешней иглой. Общая «прокалываемость» системы (способность ответвительного щупа прокалывать оболочку, экран и диэлектрическую систему кабеля, не приводя к существенной деформации диэлектрика и не вызывая короткого замыкания между центральным проводником и экранирующей системой) является важным

параметром, влияющим на надежность ответвительного соединения.

Способность кабельной системы к прокалыванию можно оценить значением нагрузки на щуп по отношению к вызванному смещению. Кабель считается способным к прокалыванию, если смещение после прорыва (прокола) экранирующей системы и до контакта с центральным проводником больше или равно 1,52 мм (0,06 дюйм).

4) Коаксиальный кабель должен быть достаточно гибким, чтобы допускать радиус изгиба 254 мм (10 дюйм).

8.4.2.1.2. Центральный проводник

Центральный проводник должен быть из сплошной меди и иметь диаметр $(2,17 \pm 0,013)$ мм [$(0,0855 \pm 0,0005)$ дюйм].

8.4.2.1.3. Диэлектрический материал

Диэлектрик может быть любого типа при условии соблюдения требований, установленных в пп. 8.4.1.2, 8.4.1.3 и 8.4.2.1.1 (3).

8.4.2.1.4. Экранирующая система

1) Экранирующая система может состоять из элементов оплетки или фольги при условии выполнения требования к проходному сопротивлению, установленному в п. 8.4.1.5 и спецификации электромагнитной совместимости по п. 8.7.2.

2) Внутренний диаметр самого внутреннего экрана должен быть минимум 6,15 мм (0,242 дюйм).

3) Внешний диаметр самого внешнего экрана должен быть $(8,28 \pm 0,178)$ мм [$(0,326 \pm 0,007)$ дюйм].

4) Самый внешний экран должен охватывать более 90 % поверхности. Для выполнения требований к сопротивлению контакта рекомендуется использовать луженую медь.

8.4.2.1.5. Внешняя оболочка

1) Любой материал оболочки должен удовлетворять спецификациям по пп. 8.4.1 и 8.4.2.

2) Два широких класса материалов могут использоваться для любого из двух размеров оболочки при условии выполнения спецификаций по п. 8.4.2.1.1:

а) поливинилхлорид (например PVC) или его эквивалент, имеющий наружный диаметр $(10,287 \pm 0,178)$ мм или [$(0,404 \pm \pm 0,007)$ дюйм];

б) фторополимер (например FEP, E—CTFE) или его эквивалент, имеющий наружный диаметр $(9,525 \pm 0,254)$ мм или [$(0,375 \pm \pm 0,010)$ дюйм].

Кабель должен удовлетворять требованиям по невоспламеняемости, степени дымообразования, а также местным и национальным требованиям для рабочих окружающих условий (см. п. 8.7.4). Могут соединяться различные типы секций кабеля (например с поливинилхлоридным и фторополимерным диэлектриком), если выполняются требования п. 8.6 по секционированию.

8.4.2.2. Маркировка оболочки

Кабельная оболочка должна быть промаркирована кольцевыми полосками, цвет которых контрастирует с фоновым цветом оболочки. Полоски должны быть расположены регулярно по всей длине кабеля на расстоянии $(2,5 \pm 0,05)$ м. Допускается отклонение от длины 2,5 м в местах соединения кабельных секций при помощи соединителей. (См. в п. 8.6.2.2 правила размещения МСС, которые определяют маркировку кабеля). Рекомендуется, чтобы основной цвет оболочки кабеля был ярким (например, желтым), отличающимся от цвета, который обычно используется для силовой проводки.

8.4.3. Общее сопротивление шлейфа сегмента по постоянному току

Сумма сопротивлений центрального проводника, соединителей и оболочки не должна превышать 5 Ом на сегмент.

Сопротивление каждой включенной пары соединителей или МСС не должно превышать 10 мОм. Использование этих компонентов уменьшает соответственно общую допустимую длину сегмента. Указанные выше значения даны для окружающей температуры 20 °С. При температурных колебаниях длина кабеля должна быть подобрана так, чтобы общее сопротивление не превышало 5 Ом.

Если сегмент магистрального коаксиального кабеля состоит из нескольких кабельных секций, то все соединители и внутреннее сопротивление экрана и центрального проводника должны быть учтены при измерении сопротивления шлейфа.

8.5. Соединители коаксиального магистрального кабеля

Магистральная коаксиальная среда требует согласующих окончаний и может быть расширена или разделена на секции. Устройства, подключаемые к среде, такие как МСС, требуют средств соединения со средой. Два основных типа соединителей обеспечивают необходимые средства соединения:

1) стандартные соединители типа N (Публикация МЭК 169—16);

2) коаксиальный соединитель «ответвитель».

Все соединители типа N должны иметь постоянное сопротивление 50 Ом. Поскольку частоты, присутствующие в передаваемых данных, лежат намного ниже диапазона УКВ (ограничиваясь полосой приблизительно 20 МГц), то высококачественные варианты соединителей не требуются (но рекомендуются).

Все коаксиальные ответвительные соединители должны удовлетворять требованиям, приведенным в п. 8.5.3.

8.5.1. Линейный коаксиальный расширяющий соединитель

Все коаксиальные кабели должны заканчиваться штепселем соединителя типа N. Должны быть предусмотрены средства изо-

ляции корпуса соединителя (который соединен с экраном кабеля) от металлических строительных конструкций или других внешних проводников. Подходящим средством является изолирующий рукав или муфта, надеваемая на соединитель во время монтажа.

Линейные коаксиальные удлинители между двумя секциями коаксиального кабеля должны быть снабжены парой штепсельных соединителей типа N, соединенных вместе и образующих один «цилиндр». Для каждой цилиндрической сборки должен быть предусмотрен изолирующий рукав или муфта.

8.5.2. Терминатор коаксиального кабеля

8.5.2.1. Согласующее окончание

Терминаторы коаксиального кабеля используются для обеспечения согласующего сопротивления на концах кабеля, равного значению его характеристического сопротивления, минимизируя таким образом отражение от концов кабеля. Терминаторы должны быть размещены внутри линейной розетки штепсельного соединителя. Полное согласующее сопротивление должно составлять $50 \text{ Ом} \pm 1 \%$, измеренное на частотах 0—20 МГц, при значении угла фазы полного сопротивления, не превышающем 5° . Мощность рассеивания терминатора должна быть не менее 1 Вт.

8.5.2.2. Заземление

Как терминатор коаксиального кабеля, так и линейный удлиняющий соединитель представляют собой удобное место для выполнения требований к заземлению, установленных в п. 8.6.2.3. Рекомендуется, чтобы на одном из двух терминаторов или на одном удлиняющем соединителе внутри кабельного сегмента был предусмотрен заземляющий зажим, способный пропускать ток не менее 1500 А.

Примечания:

1. Для выполнения этого требования может быть использован единственный заземляющий зажим на линейном соединителе, расположенном в центре кабельной передающей системы.

2. Как вариант терминаторы могут поставляться парами, с одной точкой подключения земляного зажима или без нее.

8.5.3. Соединение МСС — коаксиальный кабель

Для подключения МСС к коаксиальному кабелю должны быть предусмотрены специальные средства. Это соединение не должно существенно нарушать характеристик кабельной линии передачи. Оно должно вносить заранее известную малую шунтирующую емкость и, следовательно, создавать пренебрежимо короткую длину ответвления. Это достигается, если расположить МСС как можно ближе к его кабельному соединению; обычно МСС и соединитель рассматриваются как единое целое. При длинных (более 30 мм) соединениях между коаксиальным кабелем и входом МСС эта цель может быть не достигнута.

Общая производительность системы во многом зависит от ве-

личины шунтирующей емкости соединения МСС — коаксиальный кабель.

Если конструкция соединителя такова, что для установки МСС коаксиальный кабель должен быть разорван, то коаксиальный кабельный сегмент должен все равно удовлетворять требованиям п. 8.6.2.1 по секционированию. На разорванном кабеле должны использоваться коаксиальные соединители типа N, определенные в п. 8.5.1.

Выбранные соединители типа N должны быть высококачественными (т. е. с низким сопротивлением контакта), чтобы минимизировать влияние на производительность системы.

Если конструкция соединителя такова, что необходимо использовать прокалывающий ответвительный соединитель без разрыва кабеля, то ответвительный соединитель и кабельная сборка должны удовлетворять механическим и электрическим требованиям, определенным в пп. 8.5.3.1 и 8.5.3.2.

8.5.3.1. Электрические требования

К коаксиальному ответвительному соединителю предъявляются следующие требования.

1) Емкость — номинальная нагрузка соединителя 2 пФ, измеренная на частоте 10 МГц.

Примечание. Общая емкость ответвителя и соединенных с ним активных схем не должна превышать 4 пФ. В конкретных реализациях распределение емкости между ответвителями и схемой может определяться конкретными условиями.

2) Контактное сопротивление (центрального проводника и контактов экрана) — максимум 50 МОм для экрана и центрального проводника на все время службы соединителя.

3) Контактный материал — поверхностный материал сигнального штыря или экрана, обеспечивающий требования к контактному сопротивлению в рабочей среде и на все время службы.

4) Напряжение — максимум 600 В постоянного или переменного (эффективное значение) тока.

5) Изоляция — сопротивление утечки по постоянному току между оплеткой и внешними проводниками для корпуса ответвителя должно быть более 1 ГОм в нормальных рабочих условиях.

6) Ток штыря — 0,1 А на контакт (штырь и экран).

7) Ток экрана — 1 А всплеск на 1 с.

8.5.3.2. Механические требования

8.5.3.2.1. Корпус соединителя

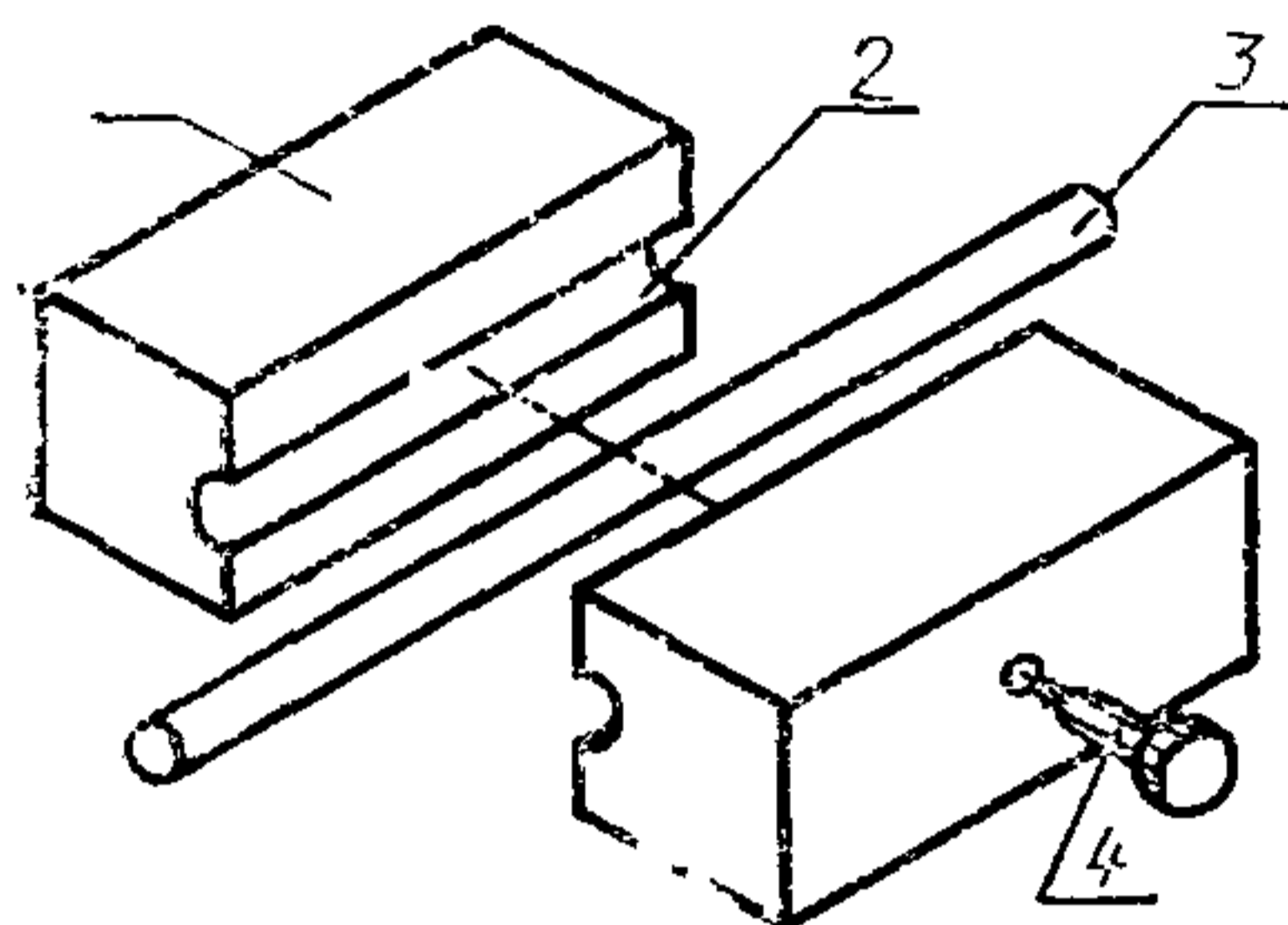
Экранирующие характеристики — более 40 дБ на частоте 50 МГц.

8.5.3.2.2. Надежность контакта

Общая производительность системы ЛВС в большой степени зависит от надежности коаксиальной кабельной среды и соединения с этой средой. Системы подключения ответвления должны

обеспечивать соответствующие электрические и механические параметры в точке электрического соединения между штырем ответвителя и центральным кабельным проводником, чтобы обеспечить установление и сохранение надежного электрического контакта

Общий вид коаксиального ответвительного соединителя

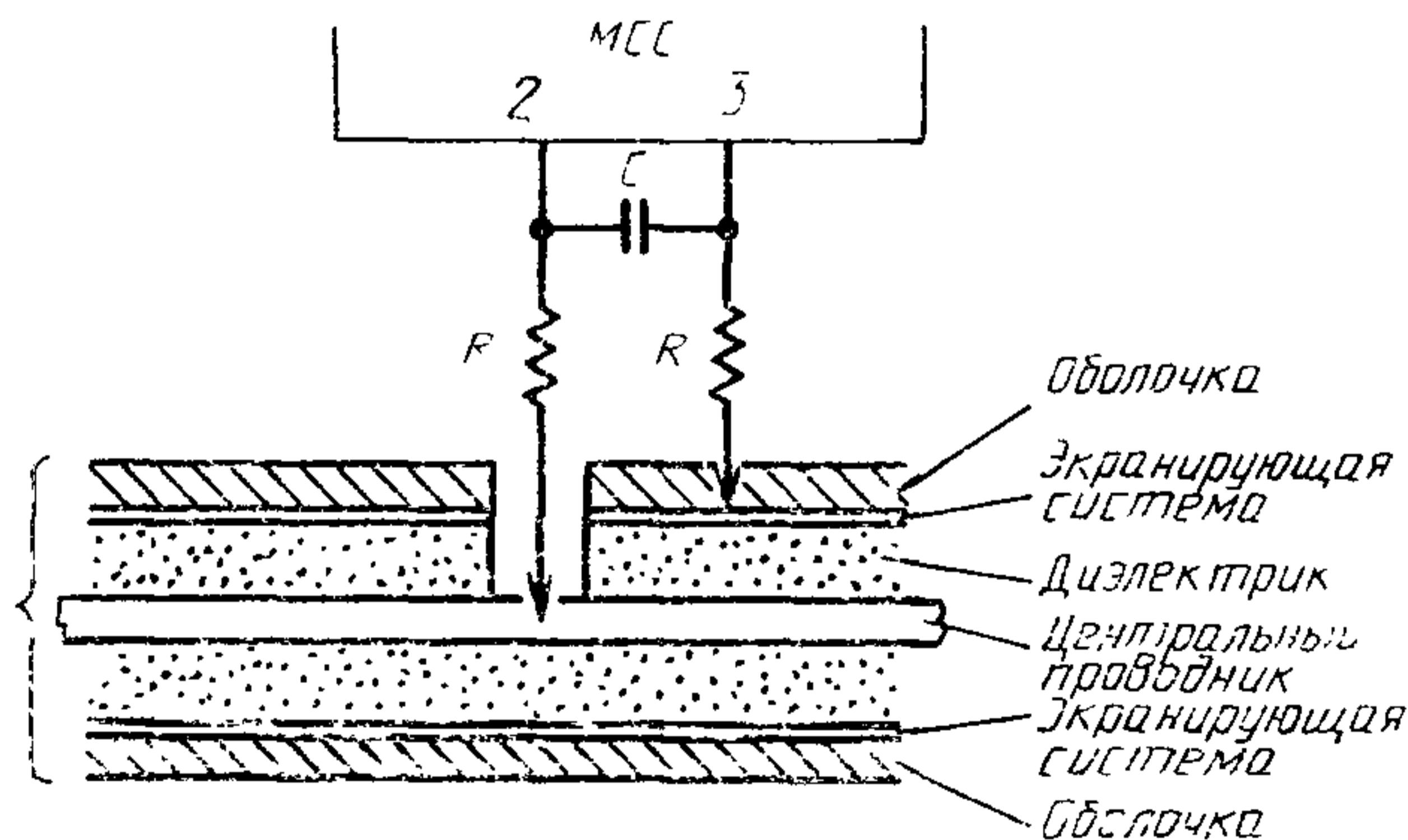


1 — корпус ответвителя; 2 — кабельный желоб; 3 — коаксиальный кабель; 4 — ответвительный болт

Черт. 8.8

Примечание. Чертеж не является частью спецификации и приведен только для пояснения.

Типовая схема коаксиального ответвительного соединения



C — емкостная нагрузка (см. п. 8.5.3.1); R — контактное сопротивление (см. п. 8.5.3.1); 1 — коаксиальный кабель; 2 — сигнал; 3 — общий провод

Черт. 8.9

на все время службы этих компонентов. Рекомендуется предусмотреть средства, обеспечивающие относительно постоянную во времени контактную нагрузку при изменении температуры и окружающих условий. Типовые конфигурации коаксиального ответвительного соединителя показаны на черт. 8.8 и 8.9.

8.5.3.2.3. Характеристики экранного штыря

Экранный штырь должен прокалывать кабельную оболочку и внешний(е) слой(и) экранирующей системы, чтобы обеспечить эффективный захват внешней оплетки (прокол двух или более типовых слоев).

8.6. Системные вопросы

8.6.1. Модель передающей системы

На физическую передающую среду наложены некоторые физические ограничения. Они касаются максимальной длины кабеля (или максимального времени распространения сигнала), поскольку эти параметры влияют на критические временные значения для метода доступа КДОН/ОК. Эти максимальные значения в единицах времени распространения сигнала получены из описанной здесь модели физической конфигурации. Максимальная конфигурация представляет собой следующее:

1) магистральный коаксиальный кабель, нагруженный с каждой стороны характеристическим сопротивлением, образует коаксиальный сегмент. Коаксиальный сегмент может содержать коаксиальный кабель максимальной длины 500 м и максимум 100 МСС. Минимальная скорость распространения сигнала в коаксиальном кабеле считается равной $0,77 C$ ($C=300000$ км/с). Максимальная задержка распространения сигнала между концами коаксиального сегмента составляет 2165 нс;

2) двухпунктовое звено образует соединительный сегмент. Соединительный сегмент может иметь максимальную межоконечную задержку распространения сигнала 2570 нс и должен заканчиваться с каждой стороны повторительной установкой. К соединительному сегменту не допускается подключение станций;

3) для соединения сегментов требуются повторительные установки, которые при подключении к коаксиальным сегментам занимают места МСС и учитываются при подсчете числа МСС в коаксиальном сегменте. Повторительные установки могут занимать любую позицию МСС в коаксиальном сегменте, а на соединительном сегменте располагаться только на его концах;

4) максимальная длина между передатчиком и приемниками кабеля ИМС составляет 50 м. Минимальная скорость распространения сигнала в кабеле равна $0,65 C$. Максимально допустимая задержка сигнала между концами кабеля ИМС равна 257 нс;

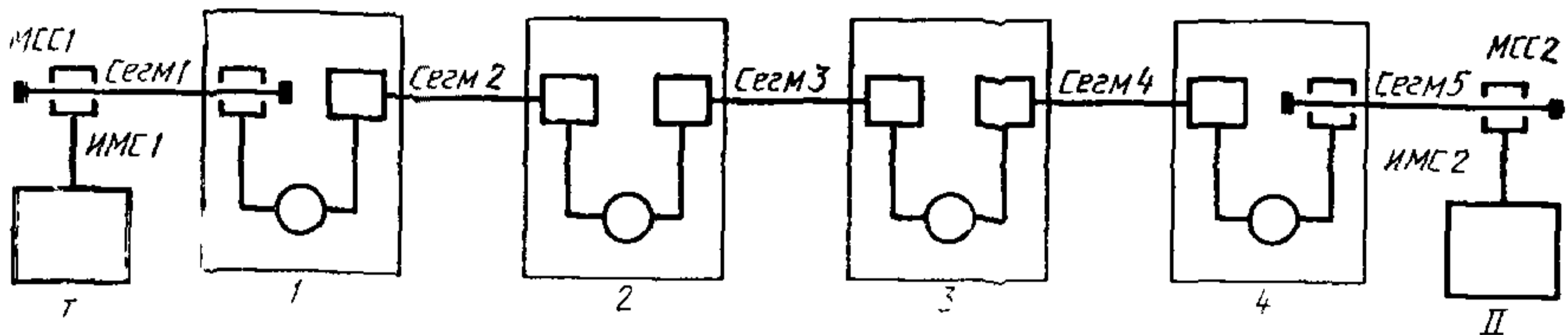
5) максимально допустимый тракт передачи между любыми двумя станциями состоит из пяти сегментов, четырех повторительных установок (включая факультативные ИМС), двух МСС и двух ИМС. Из пяти сегментов максимум три могут быть коаксиальными, остальные — соединительными.

Примечание Если во всей сети используются только два соединительных сегмента и они смежные, то для их соединения не требуется повторитель-

ной установки (см. черт. 8.14). При этом должны удовлетворяться требования к значениям межконечного дрожания фазы, задержки распространения сигнала и затухания

Максимальный тракт передачи состоит из пяти сегментов, четырех повторительных установок (с ИМС), двух МСС и двух ИМС (см. черт. 8.10). Общее число сегментов равно сумме соединитель-

Максимальный тракт передачи



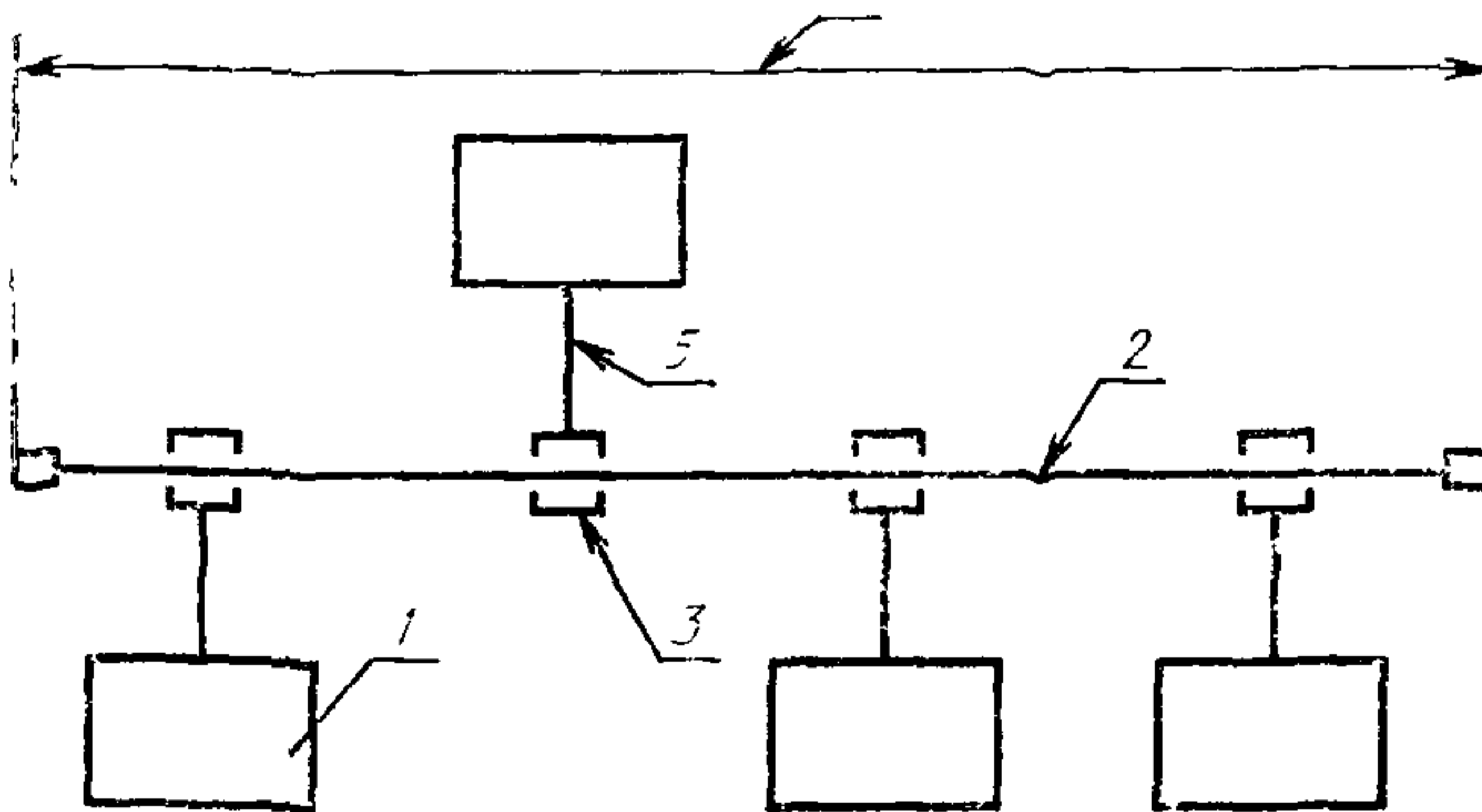
I — станция 1 *II* — станция 2 1 — повторительная установка 1, 2 — повторительная установка 2, 3 — повторительная установка 3, 4 — повторительная установка 4

Черт. 8.10

ных и коаксиальных сегментов. Если в тракте передачи имеются два соединительных сегмента, то в нем могут быть максимум три коаксиальных сегмента. Если в тракте передачи нет соединительных сегментов, то в нем могут быть максимум три коаксиальных сегмента при существующей технологии повторителей.

На черт. 8.11, 8.12, 8.13 и 8.14 показаны системы передачи различных размеров, иллюстрирующие граничные условия топологий,

Минимальная конфигурация системы



1 — станция, 2 — коаксиальный кабель, 3 — МСС и соединение с коаксиальным кабелем (макс 100 м на сегмент), 4 — коаксиальный кабельный сегмент (макс 500 м) 5 — кабель ИМС (макс 50 м)

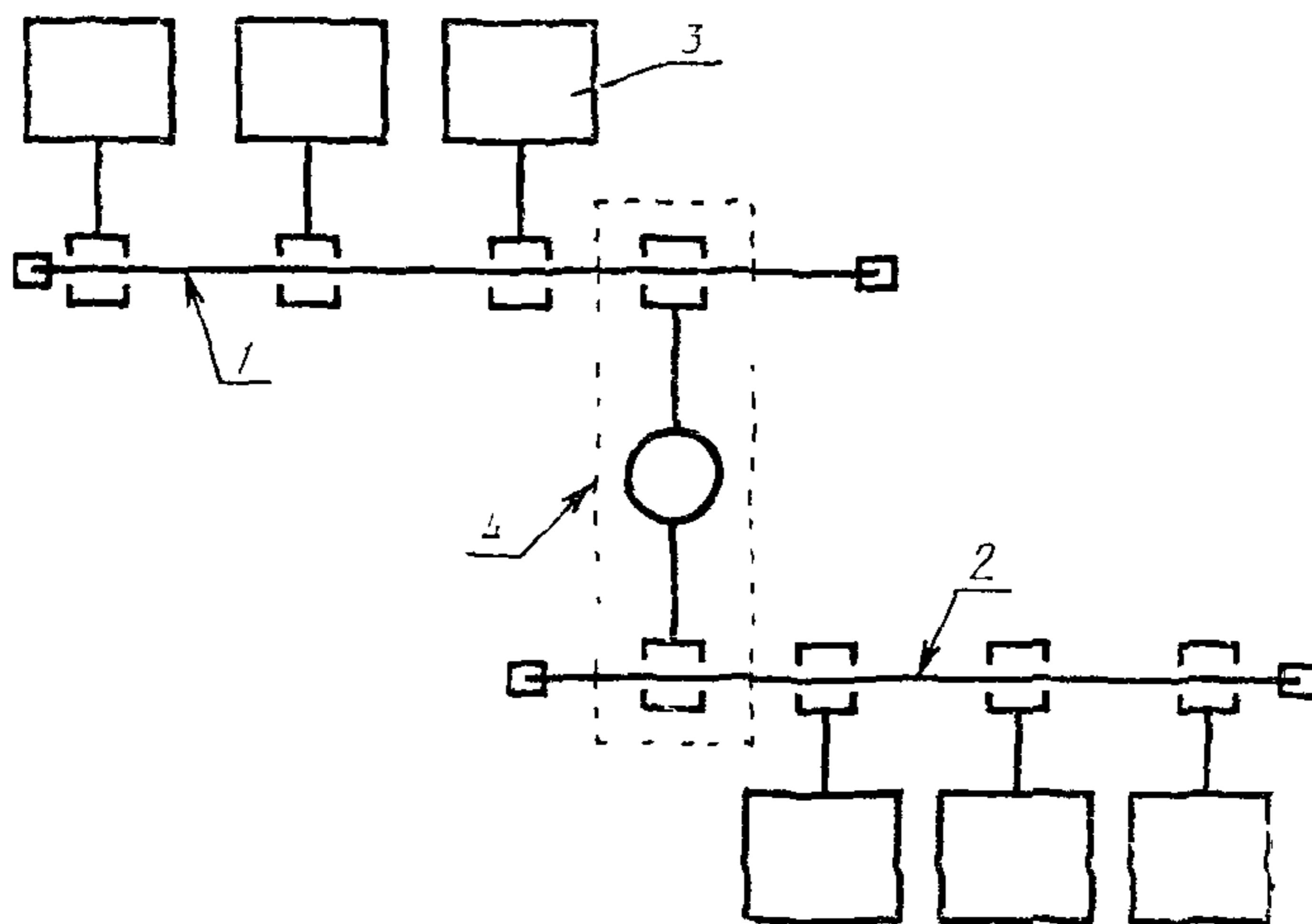
Черт. 8.11

построенных в соответствии со спецификациями данного подразделения.

8.6.2. Требования к системе передачи

8.6.2.1. Секционирование кабеля

Минимальная конфигурация системы,
требующая повторительной установки



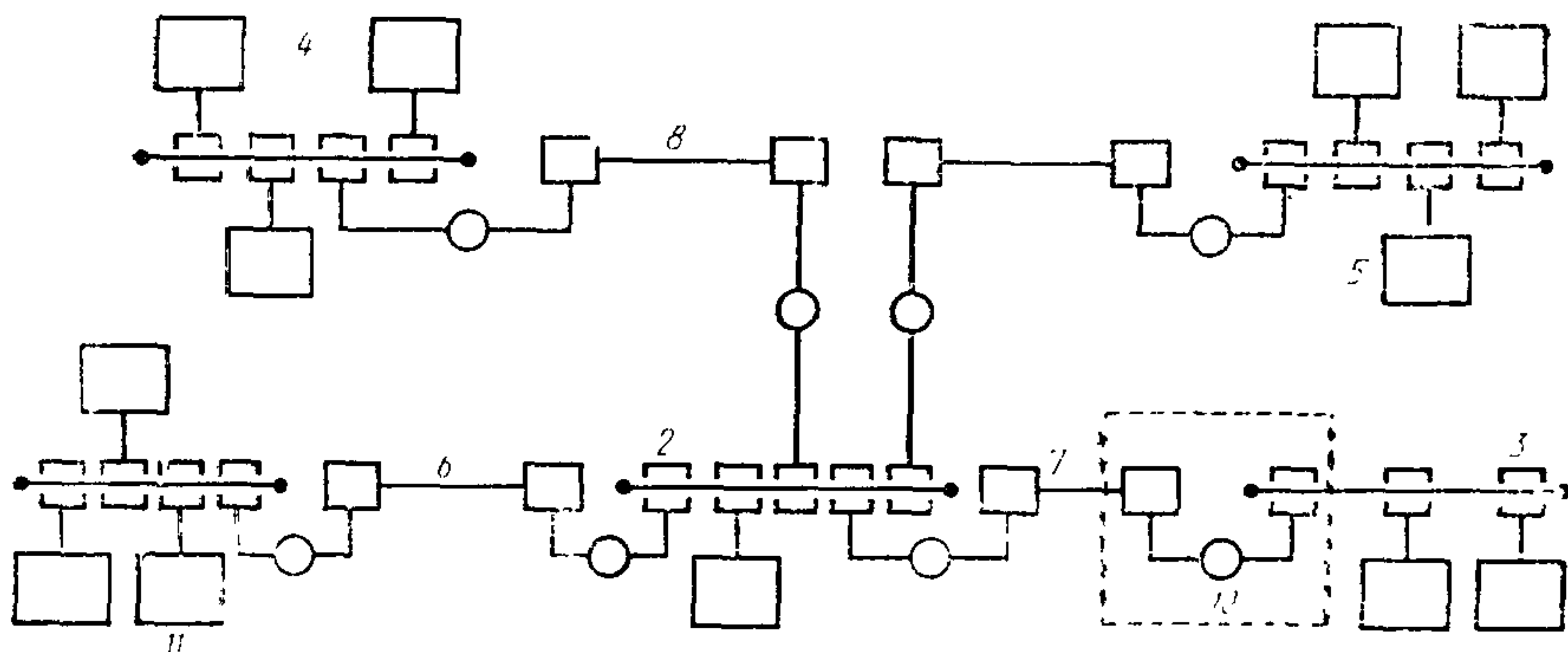
1 — сегмент 1; 2 — сегмент 2; 3 — станция; 4 — повторительная установка

Черт. 8.12

Коаксиальный кабельный сегмент максимальной длины 500 м (1640 фут) не обязательно должен быть образован из единого однородного куска кабеля. Граница между двумя кабельными секциями (соединительными коаксиальными соединителями: две штепсельных вилки и цилиндр) представляет собой точку отражения сигнала, обусловленного несогласованием сопротивлений из-за допусков сопротивлений разных партий кабеля. Поскольку в худшем случае отклонение от 50 Ом составит 2 Ом, то наибольшее возможное отражение, возникающее при соединении двух кабельных секций составит 4%. Конфигурация длинных кабельных сегментов (до 500 м), образованная из меньших секций, должна составляться тщательным образом. Ниже перечислены (в порядке важности) применимые для этого рекомендации.

1) По возможности весь сегмент должен быть сделан из одного однородного (без разрывов) кабеля. Это легко выполнимо для коротких сегментов и вызывает минимальные отражения из-за несогласованности сопротивлений.

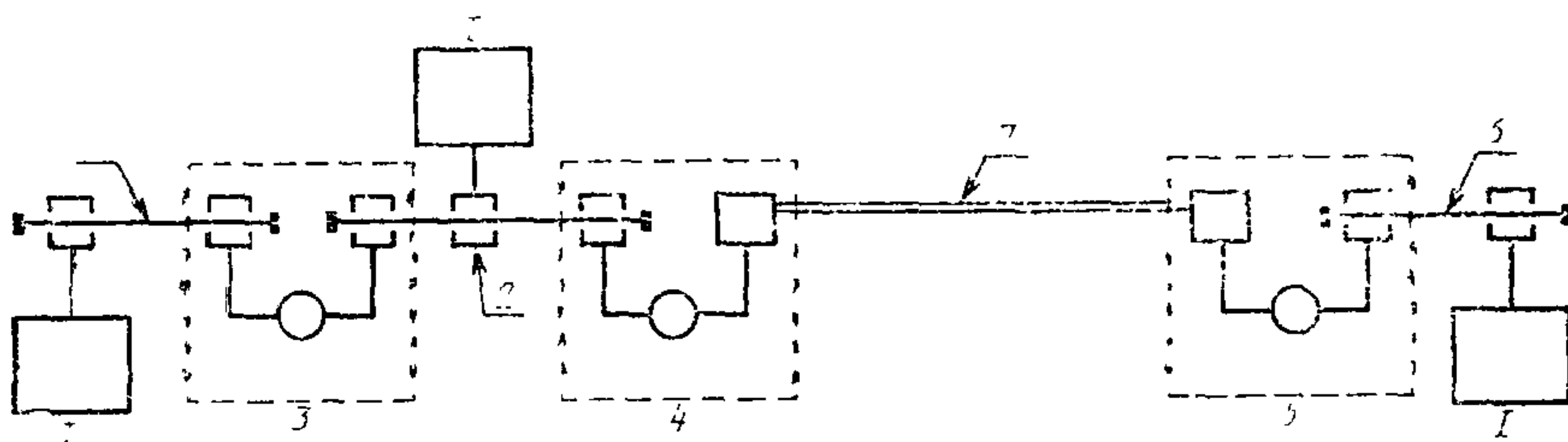
Пример большой системы с максимальными трактами передачи



1 — коаксиальный сегмент 1; 2 — коаксиальный сегмент 2; 3 — коаксиальный сегмент 3; 4 — коаксиальный сегмент 4; 5 — коаксиальный сегмент 5; 6 — соединительный сегмент 1; 7 — соединительный сегмент 2; 8 — соединительный сегмент 3; 9 — соединительный сегмент 4; 10 — повторительная установка; 11 — станция

Черт. 8.13

Пример системы с длинным (5140 нс) двухпунктовым соединением



1 — станция, 1 — коаксиальный сегмент 1; 2 — коаксиальный сегмент 2; 3 — повторительная установка 1; 4 — повторительная установка 2; 5 — повторительная установка 3; 6 — коаксиальный сегмент 3; 7 — два двухпунктовых соединительных сегмента: 5140 нс

Черт. 8.14

2) Если кабельные сегменты составлены из меньших секций, то рекомендуется, чтобы все секции были от одного изготовителя и из одной партии. Это эквивалентно использованию единого кабеля, поскольку неоднородности кабеля являются следствием ограничений экструдера, а не различными допусками разных экструдеров. При использовании этого метода секционирования кабеля ограничения отсутствуют. Однако при последующей замене кабельной секции в такой системе она должна быть заменена ли-

бо другим кабелем того же изготовителя и той же партии, либо кабелем стандартных длин, описанным ниже.

3) Если при построении длинного сегмента должны использоваться ненормированные кабельные секции, то их длины должны выбираться так, чтобы сложение возможных отражений в фазе было маловероятным. Этого можно достигнуть использованием длин, равных нечетному числу полуволн в кабеле на частоте 5 МГц, что соответствует использованию длин 23,4, 70,2 м и $117 \text{ м} \pm 0,5 \text{ м}$ для всех секций. Они считаются стандартными длинами для всех кабельных секций. При использовании только этих длин любая комбинация или сочетание кабельных секций может использоваться для построения 500-метрового сегмента без внесения чрезмерных отражений.

Примечание Если в существующие установки необходимо добавить кабельные сегменты, то нужно тщательно следить (прямыми физическими или TDR измерениями), чтобы суммарная длина кабельного сегмента не превысила 500 м

4) В крайнем случае может быть применена произвольная конфигурация кабельных секций, если анализ или измерение покажет, что в худшем случае отражения сигнала из-за рассогласования сопротивлений в любой точке кабеля не превышают 7 % исходной волны, создаваемой МСС, который удовлетворяет настоящим спецификациям.

8.6.2.2. Размещение МСС

Компоненты МСС и соответствующие соединения с кабелем вызывают отражения сигналов из-за небесконечного шунтирующего сопротивления. И если это сопротивление должно быть реализовано в соответствии с требованиями разд. 7, то размещение МСС вдоль коаксиального кабеля также должно регулироваться таким образом, чтобы отражения от МСС не суммировались существенным образом в фазе.

Коаксиальные кабели, маркированные, как указано в п. 8.4.2.2, имеют регулярные метки через каждые 2,5 м. МСС должен располагаться на кабеле только у метки. Это гарантирует как минимальное расстояние в 2,5 м между МСС, так и регулировку взаимного расположения МСС, устраняющую наложение отраженных волн.

Общее число МСС на кабельном сегменте не должно превышать 100.

8.6.2.3. Заземление магистральной кабельной системы

Проводник экрана каждого коаксиального кабельного сегмента должен иметь электрический контакт с эффективной эталонной землей (см. приложение 1) в одной точке и не должен иметь электрического контакта с землей где-либо еще в таких объек-

тах, как строительные металлоконструкции, желоба, водопроводные конструкции, а также с другими посторонними проводниками. Для выполнения этого требования могут использоваться изоляторы, закрывающие все коаксиальные соединители, используемые для соединения кабельных секций и терминаторов. Допускается установка оболочки или муфты во время монтажа.

Эта спецификация предназначена для использования внутри зданий (заводов). Для применений, требующих межзаводских соединений при помощи внешних (наружных) средств, могут потребоваться специальные соглашения, не входящие в предмет рассмотрения настоящего стандарта.

Проводник оболочки кабеля ИМС должен соединяться с эталонной землей или с шасси ООД.

8.6.3. Маркировка

На каждом МСС (и в сопроводительной документации) рекомендуется указывать четко различимые для пользователя следующие параметры:

- 1) скорость передачи данных, Мбит/с;
- 2) уровень мощности или максимального потребляемого тока;
- 3) меры предосторожности (например от поражения током).

8.7. Требования к внешней среде

8.7.1. Общие требования безопасности

Все станции, удовлетворяющие настоящему стандарту, должны соответствовать одной из следующих публикаций МЭК: 380, 435 или 950.

8.7.2. Требования к безопасности сети

В настоящем пункте приведен ряд рекомендаций и указаний, относящихся к вопросам безопасности. Их перечень не является полным и не охватывает всех вопросов безопасности. Разработчику рекомендуется использовать соответствующие местные, национальные и международные инструкции по технике безопасности для обеспечения выполнения соответствующих стандартов.

Магистральные кабельные системы ЛВС, описанные в настоящем стандарте, во время эксплуатации являются источником, по меньшей мере, четырех видов электрической опасности:

- 1) прямой контакт между компонентами ЛВС и силовыми или осветительными цепями;
- 2) статический заряд, возникающий в кабеле и компонентах ЛВС;
- 3) мощные наводки в кабельной системе ЛВС;
- 4) разности потенциалов между защитными заземлениями, к которым подключены различные компоненты сети.

Эти виды электрической опасности, которые касаются всех подобных кабельных систем, должны быть соответствующим образом уменьшены для ЛВС. Помимо обеспечения должной реакции

на эти неисправности в работающей системе должны приниматься специальные меры, гарантирующие, что требуемые условия безопасности не нарушены во время монтажа новой сети или модификации существующей.

Правильное выполнение нижеследующих положений существенно уменьшит вероятность поражения током персонала, монтирующего и обслуживающего ЛВС.

8 7.2 1 *Монтаж*

Необходимо строго следовать практике монтажа, определенной соответствующими местными нормативами и правилами, во всех случаях, в которых такая практика применима.

8 7 2.2. *Заземление*

Экран магистрального коаксиального кабеля должен быть эффективно заземлен только в одной точке всей длины кабеля. Эффективное заземление означает постоянное соединение с землей через земляной провод с достаточно малым сопротивлением и достаточной токопроводностью для предотвращения возникновения напряжения, способного вызвать повышенную опасность для подсоединенного оборудования или обслуживающего персонала.

8 7.2 3. *Безопасность*

Все части магистральной кабельной системы, имеющие одинаковый потенциал с магистральным кабелем, должны быть должным образом изолированы для предотвращения их контакта с персоналом, посторонними проводниками или с заземленными частями. Применяемая изоляция должна обеспечивать такое же или большее электрическое сопротивление току по сравнению с изоляцией, требующейся между внешним экраном магистрального кабеля и вышеупомянутыми посторонними проводниками. Допускается использование изолирующих муфт при условии, что такие муфты (или оболочки) имеют механические и электрические характеристики, эквивалентные характеристикам внешней изоляции магистрального кабеля и не могут быть легко удалены (т. е. они должны предотвращать неумышленное их удаление системным оператором).

МСС должен быть разработан так, чтобы положения пп 8.7.2 3 и 8.7 2.4 оставались в силе при удалении соединителя, подключающего кабель ИМС к МСС.

Те части магистральной кабельной системы, которые могут оказаться под напряжением мощных наводок кабельной системы, также должны быть изолированы как описано в п. 8 7 2 3.

8 7 2 4 *Цепь пробоя*

МСС, удовлетворяющие данному стандарту, должны иметь специальную цепь пробоя, которая будет шунтировать мощные наводки на землю либо через отдельное соединение с защитной землей, либо через общий экран ответвительного кабеля. Пробивное нап-

ряжение этой специальной цепи пробоя должно удовлетворять требованиям к изоляции МСС, указанным в п. 8.3.2.1.

8.7.2.5. *Изолирующая граница*

Для должного выполнения требований безопасности настоящего стандарта должна обеспечиваться изолирующая граница между ответвительным кабелем и магистральным кабелем, определенная в п. 8.3.2.1.

ВНИМАНИЕ! Предполагается, что оборудование ООД заземлено должным образом, а не оставлено подвешенным, либо снабжено двойной изоляцией силовой системы распределения переменного тока. Использование незаземленных или изолированных ООД не рассматривается в настоящем стандарте.

8.7.2.6. *Указания по монтажу и обслуживанию*

1) При незащищенности экрана магистрального коаксиального кабеля по каким-либо причинам нужно тщательно следить, чтобы этот экран не имел электрического контакта с посторонними проводниками или заземленными частями. Обслуживающий персонал не должен допускать этого, если есть вероятность утечки мощных наводок кабельной системы в то время, когда экран незащищен. Персонал не должен одновременно касаться экрана и какого-либо заземленного проводника.

2) Перед разрывом по какой-либо причине магистрального коаксиального кабеля на него должна быть установлена перемычка, токопроводность которой такая же, как и у экрана. Эта перемычка соединяет две части кабеля и обеспечивает непрерывность при разрыве экрана магистрального кабеля. Эта перемычка не должна сниматься до тех пор, пока не будет восстановлена нормальная непрерывность экрана.

3) Экран любой части магистрального коаксиального кабеля, к которой подключен один или несколько МСС, не должен ни на минуту оставаться подвешенным без эффективного соединения с землей. Если к существующей кабельной системе необходимо добавить незаземленную кабельную секцию, то монтажник должен позаботиться, чтобы через его тело не образовалась цепь между экраном незаземленной кабельной секции и заземленной кабельной секцией.

4) Инструкции по монтажу компонентов сети должны содержать описание, которое знакомит монтажника с указанными выше предостережениями.

5) Компоненты сети должны иметь заметные предупреждающие надписи, которые указывают монтажнику и обслуживающему персоналу правила безопасности из инструкций по монтажу.

87.3. Электромагнитная среда

87.3.1. Уровни восприимчивости

К источникам помех от внешней среды относятся электромагнитные поля, электростатические разряды, напряжения наводки между проводами заземления и тому подобное. Значительное количество источников помех могут повышать напряжение между коаксиальным кабелем и земляным соединением ООД.

Аппаратура физического канала должна удовлетворять своим спецификациям при работе в любых из следующих условий:

1) окружающее поле плоской волны 2 В/м на частотах от 10 кГц до 30 МГц, 5 В/м на частотах от 30 МГц до 1 ГГц.

Примечание. Уровни, типичные на расстоянии 1 км от радиовещательных станций,

2) напряжение помехи с пиковой крутизной 1 В/нс между экраном коаксиального кабеля и земляным зажимом ООД; например пиковое напряжение 15,8 В синусоидальной волны частотой 10 МГц при сопротивлении источника 50 Ом.

МСС, удовлетворяющий настоящему стандарту, должен обладать соответствующим высокочастотным заземлением для соответствия указанным электромагнитным спецификациям.

87.3.2. Уровни излучения

Физические параметры МСС и магистральной кабельной системы должны соответствовать действующим местным и национальным нормативам. Оборудование должно удовлетворять местным и национальным требованиям по ограничению электромагнитных помех.

87.4. Температура и влажность

Предполагается, что МСС и соответствующие системы соединитель/кабель будут работать в приемлемом диапазоне внешних условий, характеризующихся температурой, влажностью и физическими воздействиями, такими как удары и вибрация. Конкретные требования и значения этих параметров не входят в предмет рассмотрения настоящего стандарта. От изготовителя требуется указать в документации на МСС (и на самом МСС, если возможно) спецификации условий эксплуатации, чтобы облегчить выбор, монтаж и обслуживание этих компонентов.

8.7.5. Нормативные требования

Разработка МСС и компонентов физической среды должна вестись с учетом действующих локальных или национальных требований. В приложении 1 содержится полезный справочный материал¹.

9. Повторитель

¹ В приложении 1 даны полезные системные указания по задержкам и битовым запасам

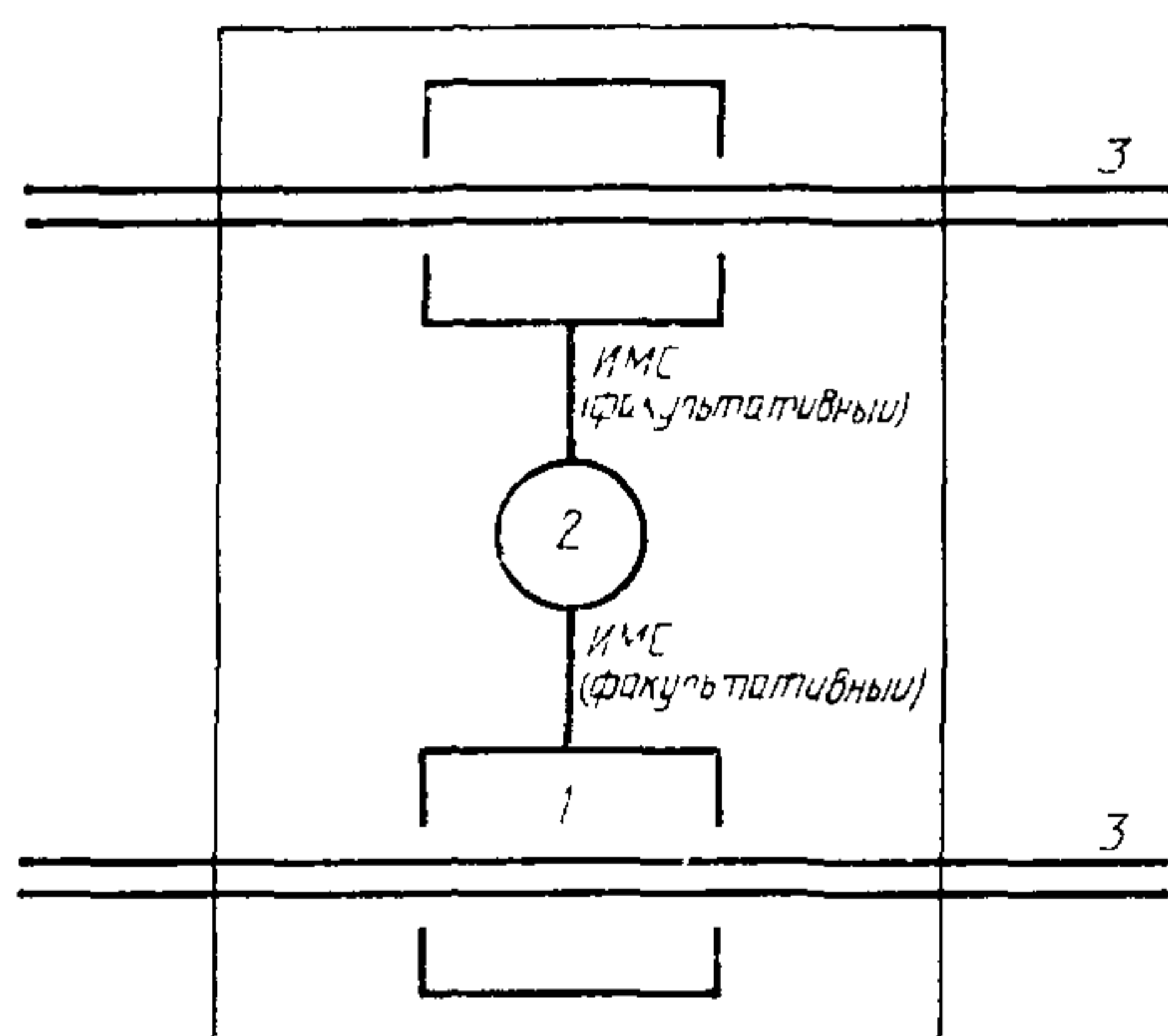
9.1. Повторительная установка и спецификация повторителя

Концепции повторителя, описываемые в этом подразделе, рассматриваются как приемлемый набор спецификации для системы с повторителями. Следует отметить, что точные значения указанных параметров являются предметом незначительных улучшений.¹

9.1.1. Базовая конфигурация повторительной установки

Повторительные установки (см. черт. 9.1 и 9.2) используются для расширения длины и топологии сети за те пределы, которые могли бы быть достигнуты при единственном коаксиальном сег-

Повторительная установка,
конфигурация коаксиал — коаксиал



1 — базовый МСС, 2 — повторитель, 3 — коаксиальный сегмент

Черт. 9 1

менте, определенном в п. 8.6. Если повторительная установка использует отдельные МСС, подключенные к повторителю посредством ИМС, то эти МСС должны быть базовыми. Изготовитель может при желании объединить один или оба МСС в единую конструкцию с повторителем. В любом случае МСС, входящие в состав повторительной установки, должны учитываться при подсчете максимального числа МСС на каждом сегменте, как указано в п. 8.6. В сигнальном тракте между любыми двумя станциями сети может быть разрешено максимум четыре повторительных установки.

9.1.2. Распространение сигналов данных

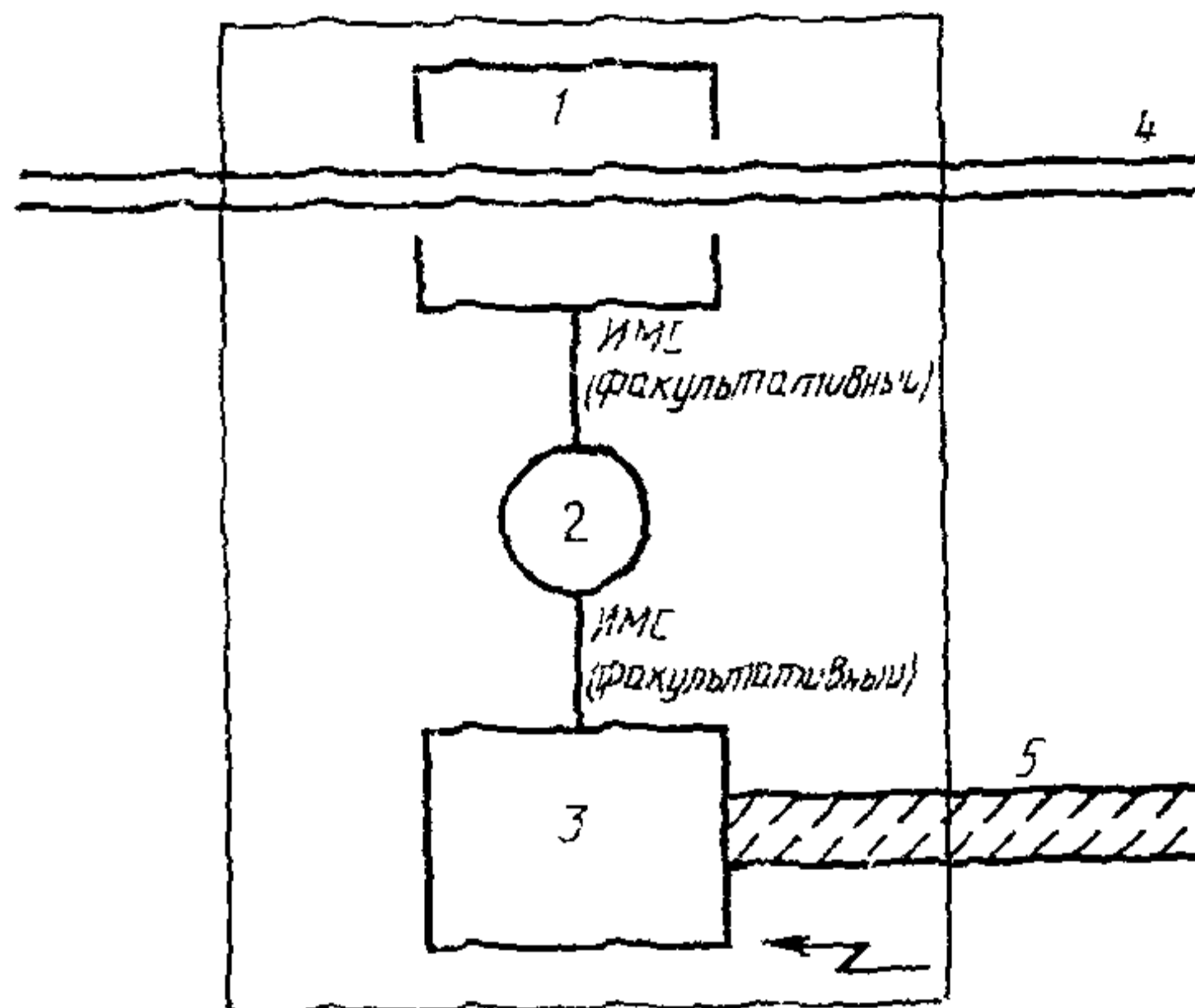
9.1.2.1. Регенерация сигнала

9.1.2.1.1. Усиление сигнала

¹ Разд. 9 настоящего стандарта находится в процессе пересмотра и будет заменен.

Повторительная установка (с подключенными к ней или встроенными МСС) должна обеспечивать амплитудные характеристики сигналов на выходах МСС повторительной установки в пределах, указанных для выходов МСС в п. 8.3. Следовательно, потеря сигнала из-за потерь в кабеле и накопления шума компенсируются на выходе повторительной установки.

Повторительная установка,
конфигурация коаксиал — соединение



1 — базовый МСС, 2 — повторитель, 3 — МСС двух-пунктового соединения, 4 — коаксиальный сегмент; 5 — соединительный сегмент

Черт 92

9.1.2.1.2. Симметрия сигнала

Повторительная установка должна обеспечивать характеристики симметрии сигналов на выходах МСС повторительной установки в пределах, указанных для выходов МСС в п. 8.3. Следовательно, любая потеря симметрии из-за искажений в МСС и кабеле компенсируется на выходе повторительной установки.

9.1.2.1.3. Ресинхронизация сигнала

Повторитель должен обеспечить те же пределы фазового дрожания сигналов выходных кодированных данных повторителя, что и у передающего ООД. Следовательно, фазовое дрожание сигналов на нескольких сегментах не может накапливаться.

9.1.2.2. Опознавание несущей и трансляции данных

Повторительная установка должна выполнять функцию опознавания несущей в обоих кабелях, к которым она подключена. При обнаружении несущей в одном сегменте повторительная установка должна транслировать все принятые сигналы из этого сегмента в другой сегмент.

9.1.2.3. Вставка преамбулы

Повторитель должен выдавать, по меньшей мере, 56 бит преамбулы до начального ограничителя кадра.

9.1.2.4. Задержки распространения сигналов данных.

Расчет задержки распространения сигналов данных для повторителя усложняется требованием вставки битов. Задержка распространения сигналов данных определяется интервалами первый-бит-вошел — первый-бит-вышел и последний-бит-вошел — последний-бит-вышел (см. табл. 9.1).

Задержка первый-бит-вошел — первый-бит-вышел для повторителя — это время между установкой сигнала *ввод-CD* на стороне, с которой он транслируется, и установкой сигнала *вывод-CD* на стороне, в которую он транслируется. Задержка ввод — вывод повторителя должна быть меньше или равна 7,5 битовых интервалов.

Таблица 9.1

Спецификация повторительной установки и повторителя

Характеристика	Повторитель	Повторительная установка
Ввод 1,2 — вывод 2,1	7,5 БИ*	22,65 БИ
Холостой-ввод 1,2 — холостой-вывод 2,1	12,5 БИ	18,65 БИ
ПКС — вывод от отправителя	6,5 БИ	32,15 БИ
Замена преамбулы	Минимум 56 бит	
Ввод — несущая включена	$1,6 < x \leq 3,0$ БИ	

* БИ — битовый интервал.

Задержка последний-бит-вошел — последний-бит-вышел для повторителя — это время между установкой сигнала *холостой-ввод* и установкой сигнала *холостой-вывод*. Эта задержка не должна превышать задержку первый-бит-вошел — первый-бит-вышел больше чем на 9 битовых интервалов без учета собственного расхождения синхронизации, обусловленной разностью частот синхронизации входящих и исходящих данных.

9.1.2.5. Расширение фрагмента.

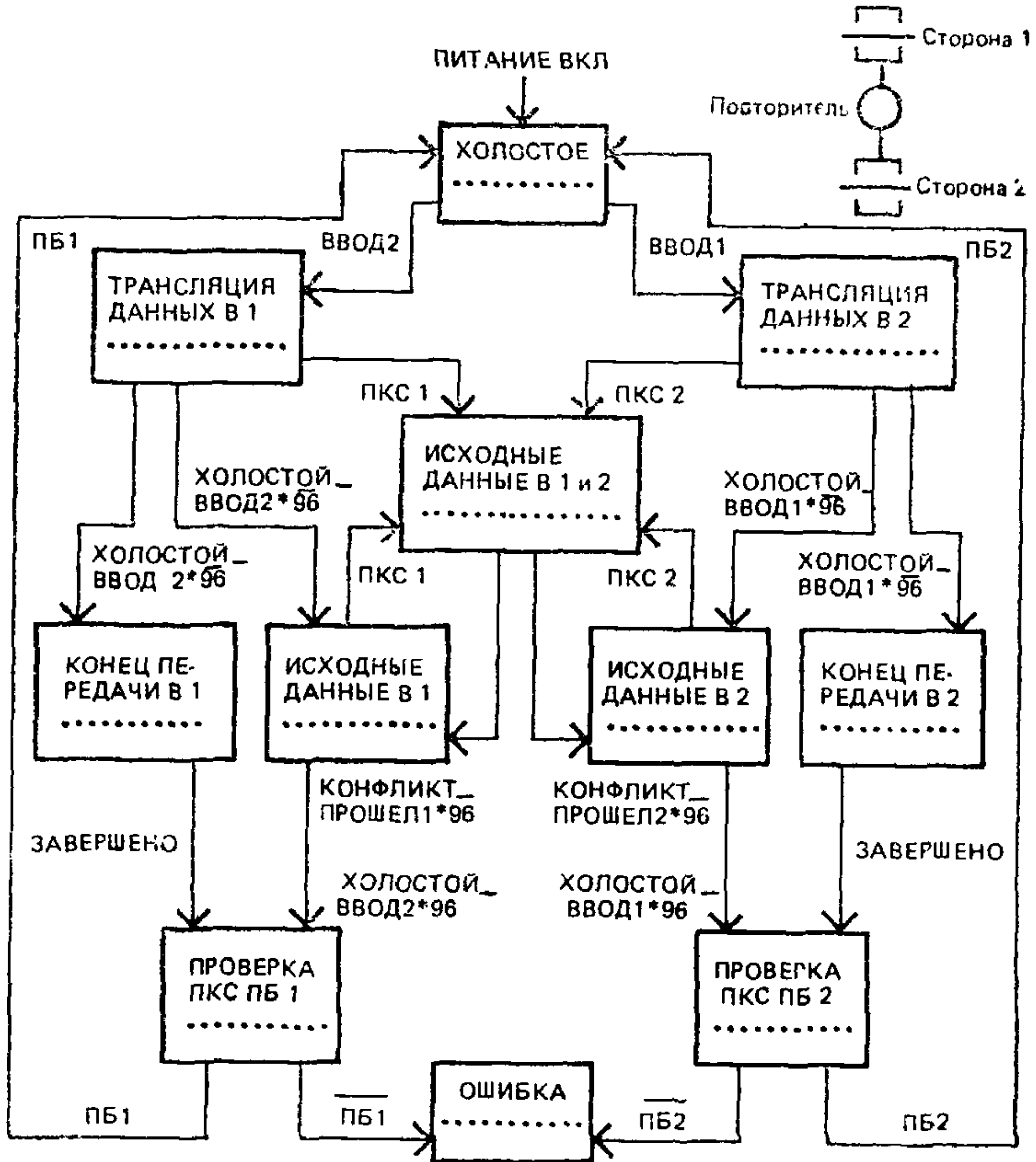
Если подлежащий трансляции сигнал, включая преамбулу, короче 96 бит, то повторитель должен расширить сигнал искусственными данными (сгенерированными повторителем) так, чтобы общее число битов на выходе повторителя было равно 96. Данные, переданные для выполнения расширения, могут иметь любое значение, кроме значения НОК.

9.1.3. Обнаружение конфликта и генерация комбинации НК

9.1.3.1. Наличие конфликта.

Повторительная установка должна реализовывать функцию наличия конфликта в соответствии с п. 8.2.1.3 для обоих сегментов, к которым она подключена.

Диаграмма переходов состояний повторителя



Черт. 9.3

9.1.3.2. Генерация комбинации НК.

Если на той стороне, куда повторительная установка осуществляет передачу данных, обнаружен конфликт, то она должна передать комбинацию НК в оба сегмента, к которым она подключена. Комбинация НК должна передаваться в соответствии с диаграммой переходов состояний повторителя (черт. 9.3).

9.1.3.3. Задержки распространения КОНФЛИКТ—НК

Задержка распространения конфликта— это время между установкой сигнала ПКС и выдачей первого бита комбинации НК. Задержка между установкой ПКС и выдачей НК для повторителя должна быть меньше или равна 6,5 битовых интервалов.

9.1.4. Функции проверки

9.1.4.1. Прерывание.

Набор функций МСС повторительной установки должен включать функцию прерывания, описанную в п. 8.2.

9.1.4.2. Проверка ПКС.

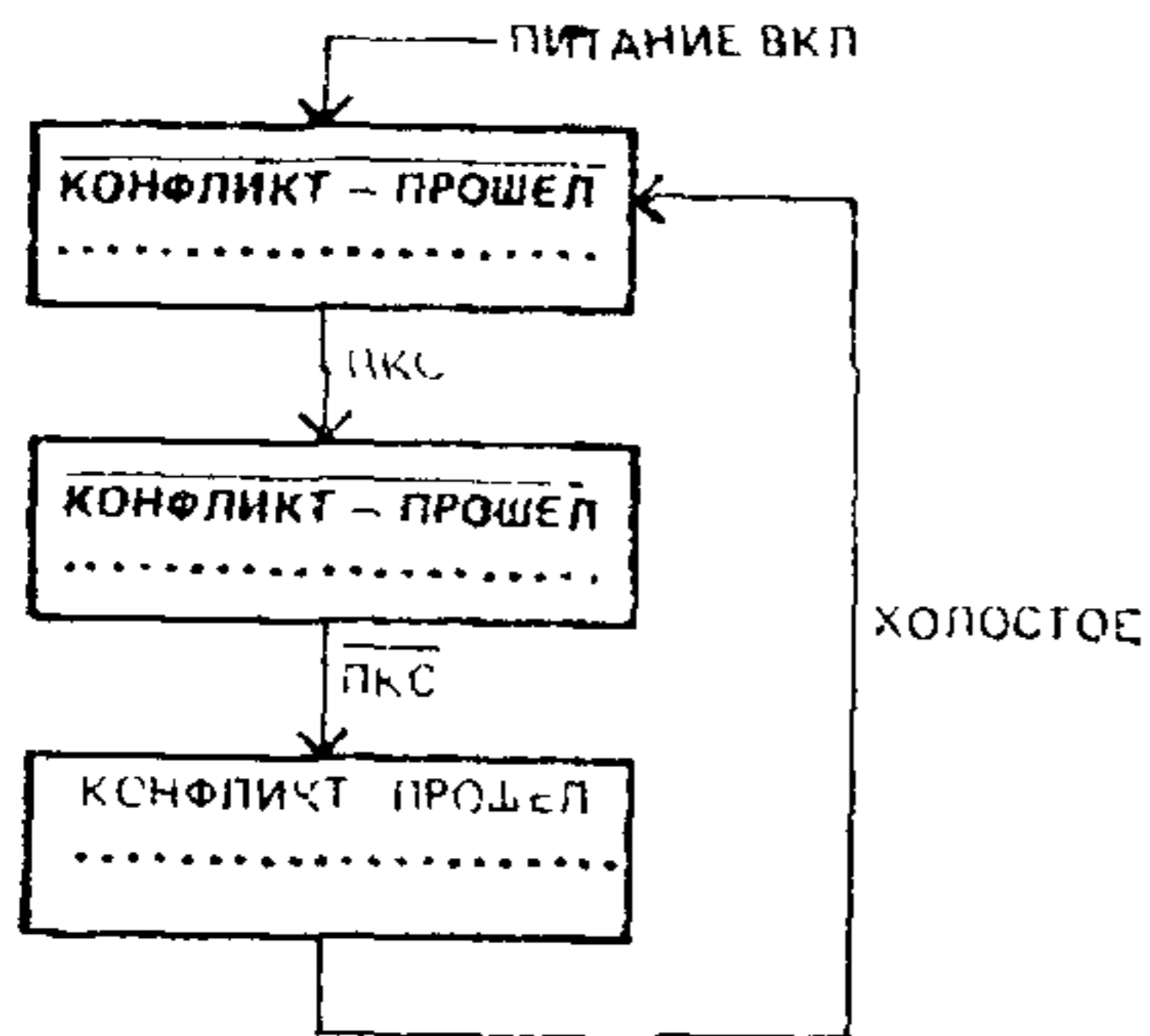
Набор функций МСС повторительной установки должен включать функцию проверки ПКС, описанную в п. 8.2.

9.2. Определения входов и выходов диаграммы переходов состояний повторителя (см. черт. 9.3).

Для всех входов и выходов диаграммы переходов состояний повторителя используются индексы 1 и 2. Они относятся к двум ИМС повторителя. Например, повторитель имеет два входа, обозначенных *холостой_ввод*: один на стороне 1, другой на стороне 2.

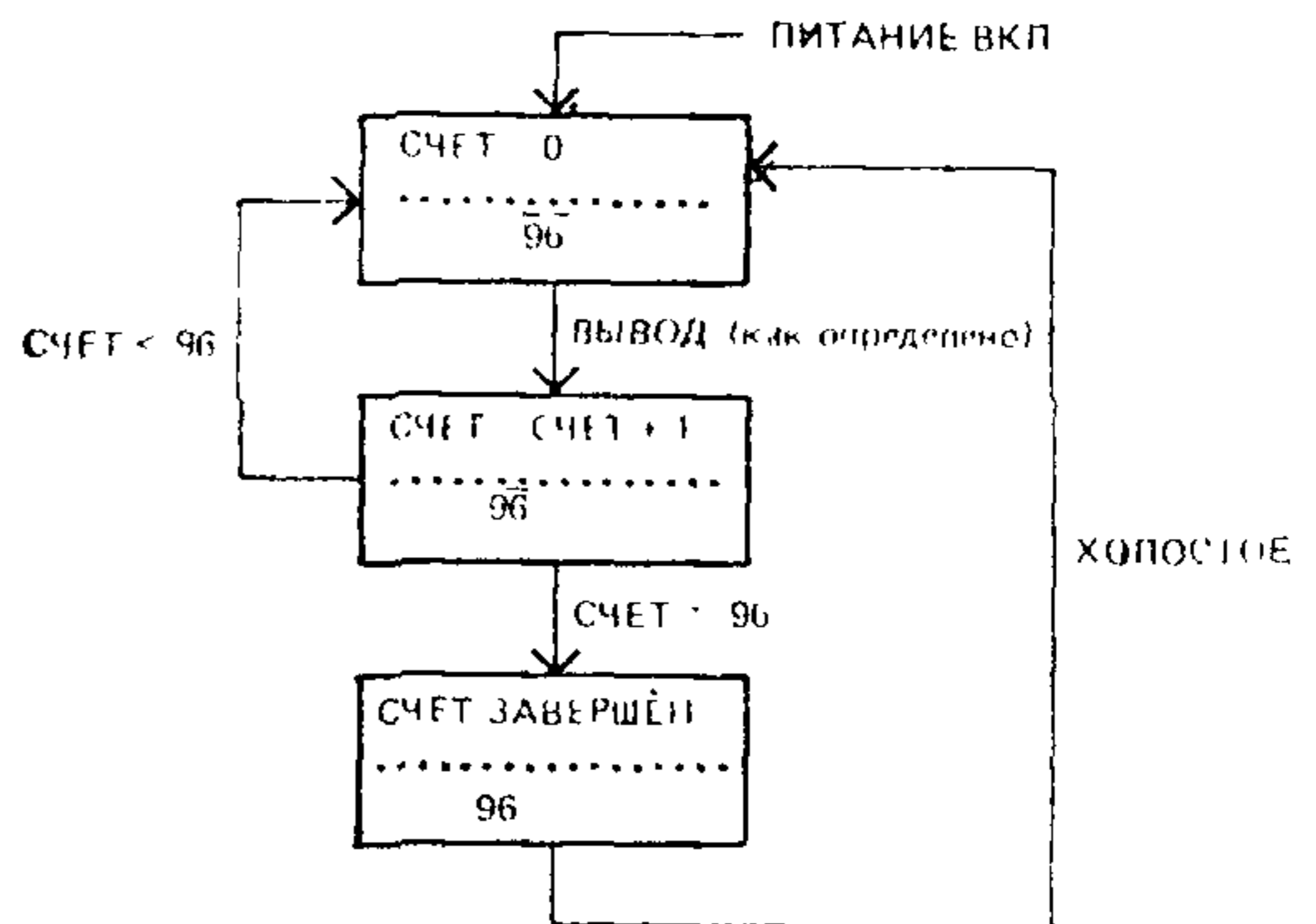
<u>Сигнал</u>	<u>Вх/вых</u>	<u>Описание</u>
<i>Холостой_ввод</i>	Входной	См. п. 7.2
<i>Ввод</i>	Входной	См. п. 7.2
<i>Вывод</i>	Входной	См. п. 7.2
<i>ПКС</i>	Входной	Плохое качество сигнала, см. п. 7.2
Конфликт_про-шел	Входной	См. черт. 9.4
96	Входной	См. черт. 9.5
Выполнено	Входной	Сигнал, генерируемый внутри повторителя и указывающий, что он выдал все биты транслируемого сигнала
НВ	Входной	Индикация проход/неудача теста ПКС, как определено в диаграмме переходов состояний «опознавание несущей» в ПФС $\overline{\text{НВ}}$ — проход НВ — неудача
<i>холостой</i>	Выходной	Вывод при холостом состоянии. Используется в качестве входа в диаграммах переходов состояний для конфликт_прошел и 96.

Диаграмма переходов состояний
КОНФЛИКТ_ПРОШЕЛ



Черт. 9.4

Диаграмма переходов состояний 96



Черт. 9.5

10. СПЕЦИФИКАЦИЯ МОДУЛЯ СОПРЯЖЕНИЯ СО СРЕДОЙ И ФИЗИЧЕСКОЙ СРЕДЫ ДЛЯ ОСНОВНОЙ ПОЛОСЫ ЧАСТОТ, ТИП 10BASE2

10.1. Назначение

10.1.1. Краткое описание

Настоящий стандарт определяет функциональные, электрические и механические характеристики МСС и конкретную физическую среду для ЛВС. Взаимоотношение этой спецификации со спецификацией всей ЛВС КДОН/ОК показана на черт. 10.1.

Назначение МСС состоит в том, чтобы обеспечить простой, недорогой и гибкий способ подключения устройств к физической среде ЛВС. Настоящий стандарт определяет средства введения функций МСС в ООД и подключение магистрального коаксиального кабеля прямо к ООД. Взаимосвязь модулей ООД легко достигается при использовании промышленных стандартных коаксиальных кабелей и соединителей BNC.

Спецификация такого МСС и физической среды ориентирована в первую очередь для таких применений, где в рабочей области расположено сравнительно небольшое число устройств. Упрощение установки и реконфигурация достигается применением специального типа кабеля и соединителей. Дешевизна реализации достигается устранением МСС и ИМС как отдельных компонентов и широким использованием доступных компонентов взаимосвязи.

10.1.1.1. Модуль сопряжения со средой (обычно содержащийся внутри ООД)

МСС имеет следующие общие характеристики:

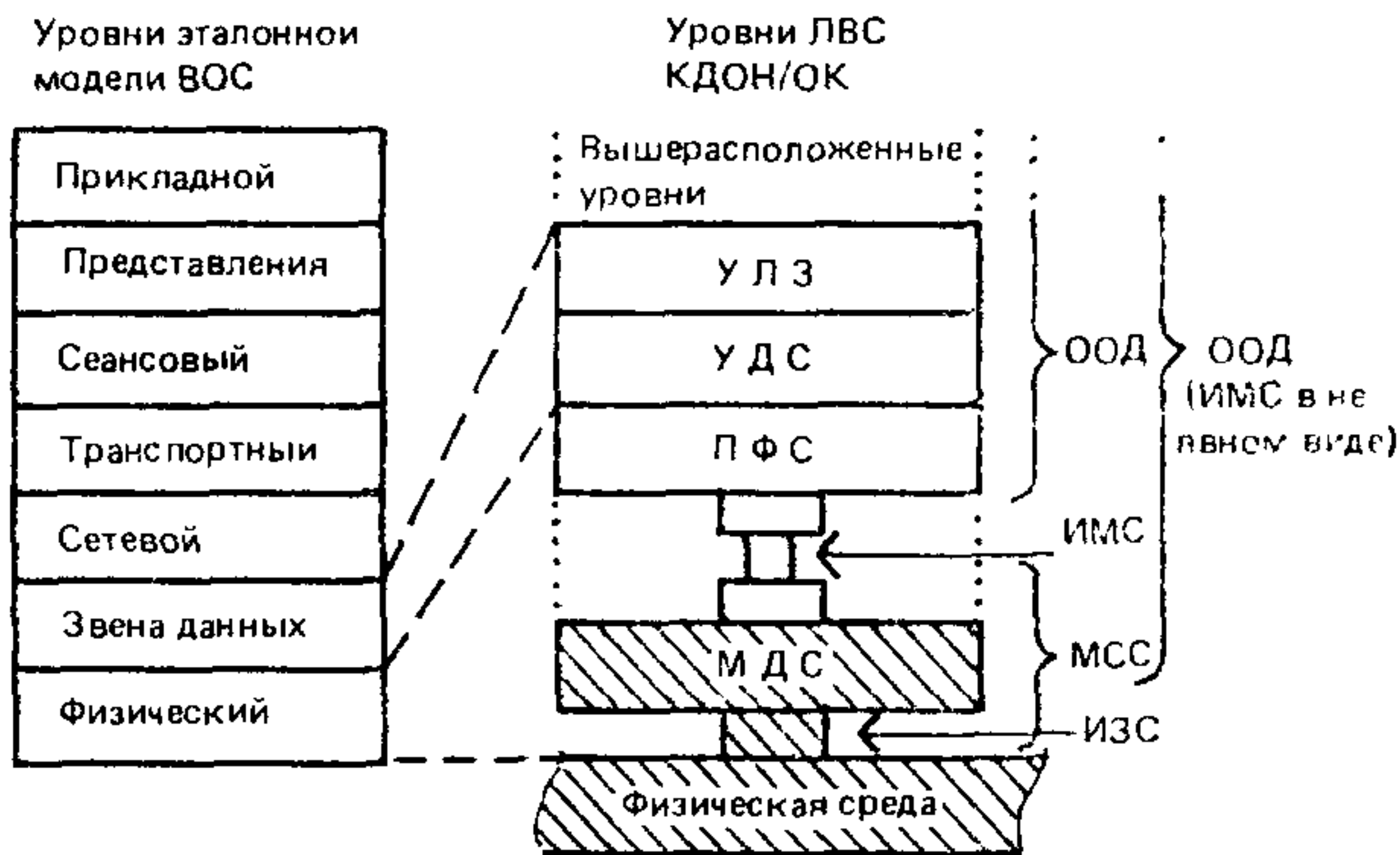
1) позволяет сопрягать ПФС непосредственно с коаксиальной

системой передачи, работающей в основной полосе частот и определенной в настоящем разделе стандарта;

2) поддерживает график сообщений со скоростью 10 Мбит/с;

3) обеспечивает передачу через сегмент коаксиального магистрального кабеля длиной до 185 м (600 фут) без повторителя;

Структура физического уровня и его место в эталонной модели взаимосвязи открытых систем (ВОС) ИСО



ИМС — интерфейс с модулем сопряжения; *МСС* — модуль сопряжения со средой; *ИЗС* — интерфейс, зависящий от среды; *МДС* — модуль доступа к среде; *ООД* — окончное оборудование данных, *УЛЗ* — управление логическим звеном; *УДС* — управление доступом к среде; *ПФС* — передача физических сигналов

Черт. 10.1

4) позволяет *ООД* тестировать *МСС* и саму физическую среду;

5) поддерживает системные конфигурации, использующие механизм доступа *КДОН/ОК*, который определен в спецификации *ЛВС ИСО*;

6) поддерживает шинную топологию взаимосвязанных технических средств;

7) обеспечивает экономичные возможности включения функций *МСС* в физические рамки *ООД*, устраняя тем самым необходимость отдельного соединителя модуля сопряжения с кабелем, но сохраняя функциональные возможности *ИМС*.

10.1.1.2. Повторитель.

Повторитель используется для расширения физической топологии системы и обеспечивает сопряжение двух и более сегментов коаксиального магистрального кабеля. В одной системе допускается наличие нескольких повторителей, что обеспечивает максималь-

ную дальность магистрального кабельного соединения, определенного в п. 10.7. Повторитель не входит в состав ООД и поэтому имеет несколько отличные требования подключения.

10.1.2. Определения

В данном разделе определена специальная терминология, относящаяся к МСС и к повторителям.

Интерфейс с модулем сопряжения (ИМС) — в ЛВС интерфейс между МСС и ООД внутри станции данных.

Коаксиальная система в основной полосе частот — система, посредством которой информация прямо кодируется и вводится в коаксиальную передающую среду. В любой точке среды в любой момент может присутствовать без искажения только один информационный сигнал.

Опознавание несущей — в ЛВС рабочая активность станции данных, позволяющая обнаружить передачу другой станции.

Примечание. Сигнал наличия конфликта генерируется ПФС для подуровня УДС, чтобы указать на наличие передач одной или нескольких станций по магистральному коаксиальному кабелю.

Секция коаксиального кабеля — единичная длина коаксиального кабеля, заканчивающаяся на концах вилкой соединителя BNC. Кабельные секции соединяются друг с другом через цилиндр вилка/розетка BNC или через адаптеры типа T.

Сегмент коаксиального кабеля — участок коаксиального кабеля, состоящий из одной или нескольких секций коаксиального кабеля и коаксиальных соединителей, нагруженный с каждой стороны характеристическим сопротивлением.

Конфликт — нежелательная ситуация, возникающая при одновременной передаче по физической среде.

Наличие конфликта — сигнал, генерируемый ПФС для подуровня УДС (внутри уровня звена данных) и указывающий, что несколько станций соперничают за доступ к передающей среде.

Модуль сопряжения со средой (МСС) — устройство ЛВС, используемое станцией данных для подключения ООД к передающей среде.

Интерфейс, зависимый от среды (ИЗС) — механический и электрический интерфейс между магистральной кабельной средой и МСС.

Модуль доступа к среде (МДС) — часть МСС, содержащая функциональные схемы.

Передача физических сигналов (ПФС) — часть физического уровня, находящаяся внутри ООД и обеспечивающая логическое и функциональное сопряжение между МСС и уровнем звена данных.

Повторитель — устройство, используемое для расширения дли-

ны, топологии или взаимной связанности физической среды за пределы одного сегмента вплоть до максимально допустимой длины межконечной магистральной линии передачи. Повторители выполняют основные действия по восстановлению амплитуды, формы сигналов и их синхронизации в отношении нормальных данных и сигналов конфликта.

Магистральный кабель — магистральная коаксиальная кабельная система.

Примечание См. дополнительные определения в п. 8.1.2

10.1.3. Возможности применения. Цели МСС и физической среды

В этом пункте установлены общие цели и предположения относительно спецификаций, приводимых ниже по тексту всего разд. 10.

10.1.3.1. Цель

1) Обеспечить физические средства обмена данными между логическими объектами ЛВС.

Примечание. Данная спецификация относится к той части физического уровня, которая определена эталонной моделью ВОС, и, кроме того, к самой физической среде, не входящей в предмет рассмотрения эталонной модели ВОС.

2) Определить физический интерфейс, который может быть реализован независимо от конкретного изготовителя аппаратуры, чем достигается желаемый уровень совместимости при ее включении в общую ЛВС.

3) Обеспечить канал обмена данными, обладающий широкой полосой и низким коэффициентом битовых ошибок. Общий средний коэффициент битовых ошибок на интерфейсе услуг физического уровня должен быть меньше 10^{-7} (порядка 10^{-8} на уровне звена).

4) Обеспечить простоту установки и обслуживания.

5) Обеспечить высокую доступность сети (т. е. способность станции получать доступ к физической среде и своевременно устанавливать соединения звена данных).

6) Обеспечить экономичность создаваемых реализаций.

Примечание. На чертежах и в тексте данного раздела содержатся термины, связанные с ИМС (т. е. D0, D1, C1). Поскольку обычная реализация конфигурации типа 10BASE2 не требует ИМС, то реальное существование цепей D0, D1, C1 может не потребоваться. Однако, использование этой терминологии сохранено в разд. 10 для ясности и последовательности изложения.

10.1.3.2. Соглашения по совместимости.

Все реализации настоящей коаксиальной системы основной полосы частот должны быть совместимы на уровне ИЗС.

Настоящий стандарт обеспечивает конкретную спецификацию магистральной кабельной среды для взаимосвязи всех устройств МСС. Сама среда и функциональные возможности МСС опреде-

лены таким образом, чтобы обеспечить как можно более высокий уровень взаимной совместимости устройств, разработанных разными организациями. Разработчики свободны в реализации внутренней схемы МСС наиболее подходящим для конкретного применения способом при условии выполнения спецификации ИЗС.

10.1.3.3. Отношение к ПФС и ИМС.

В этом разделе определяется первичный физический уровень для ЛВС — уровень, охватывающий как физическую среду, так и элементарные цепи, необходимые для подключения информационного тракта станции непосредственно к физической среде. Логический физический уровень ЛВС полностью находится внутри ООД. Следовательно, существует тесная связь между настоящим разделом и разд 7. В данном разделе определены параметры физической среды, логические функции МДС, расположенные в МСС, и содержатся ссылки на сигнальные цепи ИМС, определенные в разд 7.

Разработка компонента МСС требует использования как данного раздела, так и частично спецификаций ПФС и ИМС, содержащихся в разд. 7.

10.1.3.4. Режим работы

МСС функционирует как прямое соединение между средой основной полосы частот и ООД. Данные из ООД выдаются в коаксиальную магистральную среду, а все данные из коаксиальной магистральной среды поступают в ООД.

10.2. Ссылки

Ссылки на местные и национальные стандарты, материал которых может быть полезен читателю, приведены в приложении 1.

10.3. Функциональные спецификации МСС

Компонент МСС обеспечивает средства, с помощью которых сигналы, проходящие по трем сигнальным цепям ИМС в направлении к/от ООД и соответствующие им межуровневые сообщения связаны с единственной коаксиальной кабельной сигнальной линией основной полосы частот. Для достижения этой основной цели компонент МСС содержит следующие функциональные возможности по обработке потока сообщений между ООД и средой основной полосы частот:

1) функция передачи. Способность передавать последовательный поток битов данных в среду основной полосы из локального логического объекта ООД одному или нескольким логическим объектам ООД той же сети;

2) функция приема. Способность принимать последовательные потоки битов данных через среду основной полосы частот;

3) функция наличия конфликта. Способность обнаруживать наличие двух и более одновременно передающих станций;

4) функция прерывания. Способность автоматически прерывать функцию передачи и подавлять ненормально длинный исходящий поток данных.

10.3.1. Функциональные требования к физическому уровню МСС

10.3.1.1. Требования к функции передачи.

В начале передачи кадра в коаксиальный кабель может быть принято по цепи D0 и не передано в коаксиальную среду не более двух бит (двух полных битовых элементов) информации. Кроме того, допускается, что первый переданный бит может содержать неправильные данные или нарушение фазы; однако все последующие биты кадра должны воспроизводиться с фазовым дрожанием, не превышающим установленное значение. Четвертый битовый элемент должен быть передан из сигнальной линии D0 в коаксиальную магистральную кабельную среду с правильной синхронизацией и уровнями сигнала. Установившаяся задержка распространения между входом приемника цепи D0 и выходом в коаксиальный кабель не должна превышать половины битового элемента. Инверсия сигнала между цепью D0 ответвительного кабеля и коаксиальным магистральным кабелем не допускается (например «высокий» логический уровень сигнала на входе МСС должен вызывать меньше отрицательное значение тока в магистральной коаксиальной среде). Положительный сигнал в сигнальном проводе А цепи D0 должен вызывать более положительный уровень напряжения в магистральной коаксиальной среде. Предполагается, что ИМС должен обеспечивать адекватную защиту от помех. Разработчикам рекомендуется обеспечивать в реализации минимально необходимый для установления передаваемого потока битов порог сигнала.

Функция передачи должна выдавать в магистральную коаксиальную среду сигналы, уровни и форма которых соответствует п. 10.4.1.3.

Кроме того, когда цепь D0 после выдачи кадра переходит в холостое состояние, МСС должен активизировать функцию наличие конфликта как можно ближе к магистральному кабелю без введения дополнительного сигнала в магистральную коаксиальную среду. МСС должен инициировать состояние наличие конфликта в интервале от 0,6 до 1,6 мкс после сигнала «холостой вывод» (тайм-аут-ждагь-завершен на черт. 10.2) и поддерживать активным состояние наличие конфликта на время, эквивалентное (10 ± 5) битовых элементов.

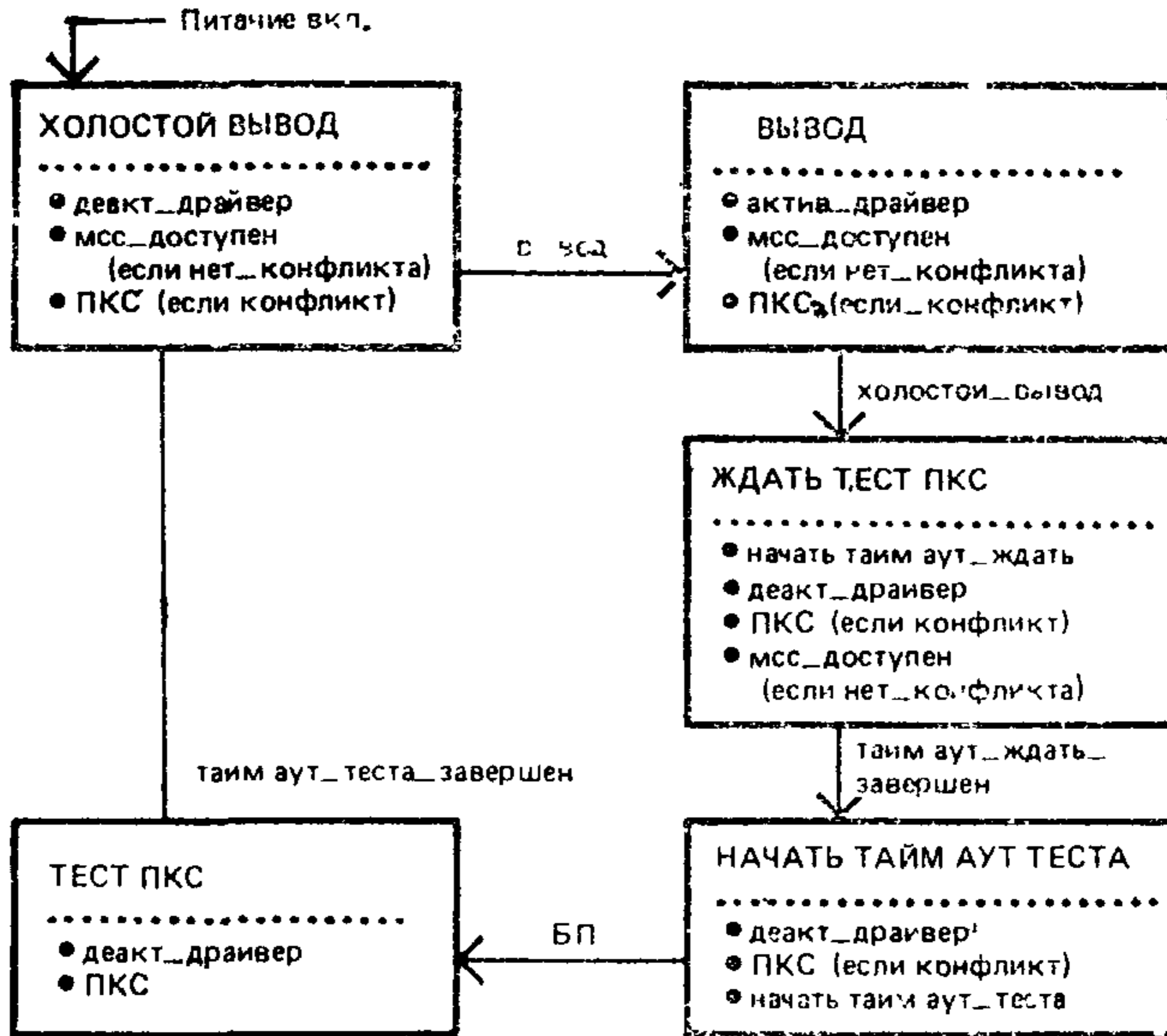
10.3.1.2. Требования к функции приема.

Сигнал из коаксиального магистрального кабеля должен быть связан по переменному току перед поступлением в цепь D1. Функция приема должна выдавать сигнал в цепь D1, что соответствует спецификации для генераторов МСС (п. 7.5).

В начале приема кадра из коаксиального кабеля могут быть

приняты и не переданы в цепь приема D1 не более пяти бит (пяти полных битовых элементов) информации. Кроме того, допускается, что первый бит, переданный по приемной цепи, может содержать неправильные данные или нарушение фазы; однако все последующие биты кадра должны воспроизводить входящий сигнал с фазовым дрожанием, не превышающим заданное значение. Это подразумевает, что седьмой битовый элемент содержит правильные данные для ПФС. Установившаяся задержка распространения

Функция интерфейса МСС



(БП — безусловный переход)
 (тайм-аут_ждать_завершен определено в п. 10.3.1.1)

Черт. 10.2

пения сигнала между коаксиальным кабелем и выходом цепи приема D1 не должна превышать половины битового элемента. Между коаксиальным (магистральным) кабелем и приемной цепью МСС инверсий логического сигнала не происходит.

МСС, удовлетворяющий данной спецификации, не должен вносить краевое фазовое дрожание сигнала в паре D1, если она заканчивается соответствующей тестовой нагрузкой, определенной в п. 7.4.1.1, превышающее 7,0 нс в любом направлении, если МСС установлен на дальнем конце кабеля длиной до 185 м (600 фут), специфицированного в пп. 10.5.1.1—10.5.2.1.5, который заканчи-

ется с обеих сторон терминаторами с сопротивлением, соответствующим п. 10.6.2.1, и возбуждается с одной стороны псевдослучайными двоичными данными в манчестерском коде от генератора, который вносит краевое фазовое дрожание сигнала не более 1,0 нс в любом направлении на половине битового элемента частотой $\frac{1}{2}$ БИ и выход которого удовлетворяет спецификациям п. 10.4.1.3, за исключением того, что время нарастания сигнала должно составлять $30 \pm 0, -2$ нс. Комбинация коаксиального кабеля и приемника МСС вносит в систему не более 6,0 нс краевого фазового дрожания.

Будучи подключенными к физической среде локальные функции передачи и приема должны выполняться одновременно.

10.3.1.3. *Требования к функции наличия конфликта.*

Сигналом, присутствующим в цепи С1 при отсутствии конфликта, должен быть сигнал IDL.

Сигналом, присутствующим в цепи С1 при наличии конфликта, должен быть сигнал CS0 — периодические импульсы с номинальной частотой 10 МГц $BR + 25\%$, -15% при ширине импульса не менее 35 нс и не более 70 нс в точке пересечения нуля. Этот сигнал должен появиться в цепи С1 не более чем через 9 битовых интервалов после того, как сигнал (т. е. среднее значение постоянного тока) в коаксиальном кабеле у МСС сравнивается или превысит сигнал, генерируемый двумя (или более) одновременно передающими МСС, при условии, что МСС, обнаруживающий наличие конфликта, передает. Если передает только один МСС, то функция наличия конфликта не должна генерировать сигнал вывода ни при каких условиях. МСС, который не передает, может обнаружить наличие двух других передающих МСС и должен обнаружить наличие более двух других передающих МСС. В табл. 10.1 перечислены все возможные условия, при которых должен обнаруживаться конфликт

Таблица 10.1

Генерация сигнала «наличие конфликта»

МСС	Число передатчиков		
	2	=2	-2
Передает	Нет	Да	Да
Не передает	Нет	М	Да

Примечание.

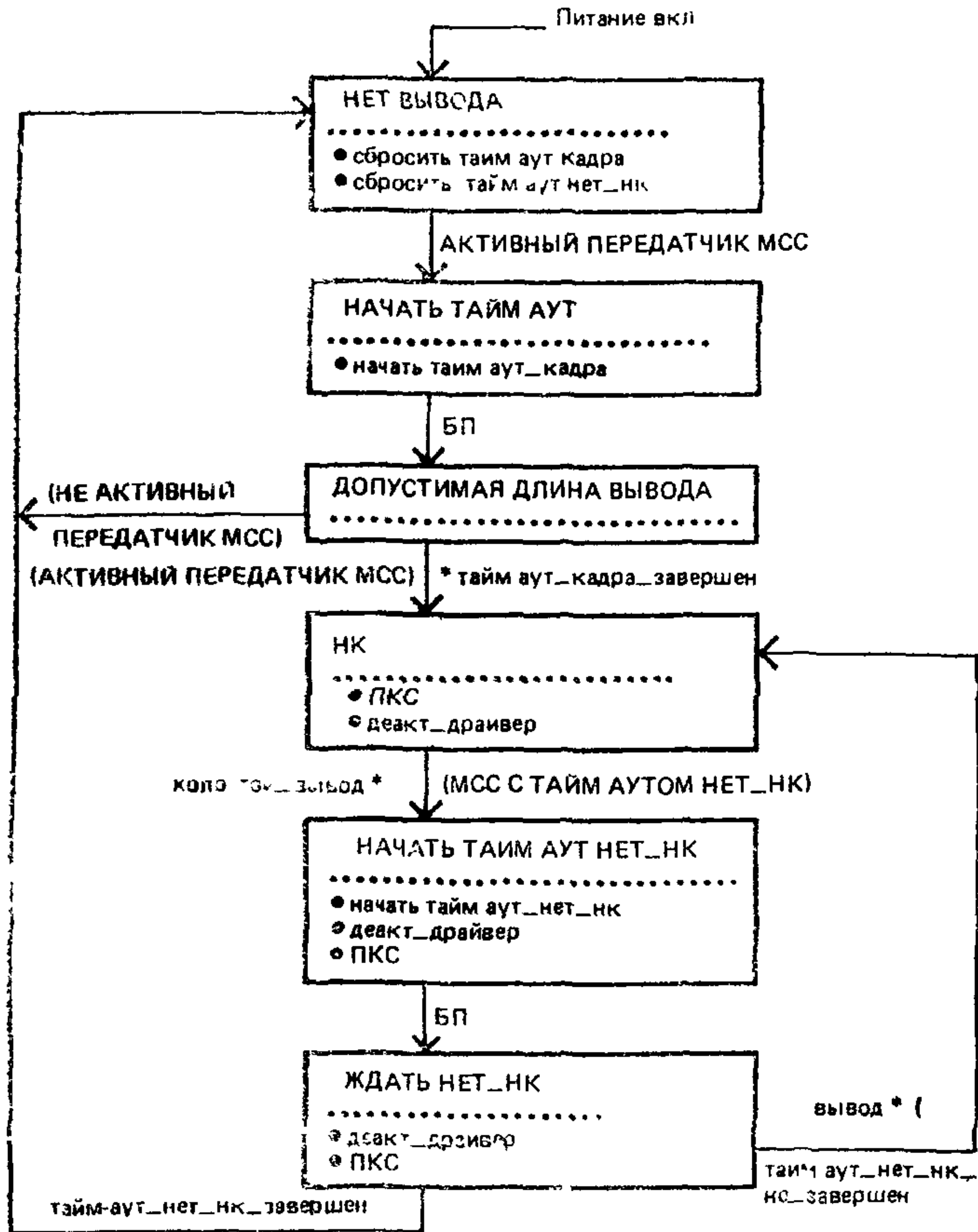
Да — будет генерировать сообщение ПКС

Нет — не будет генерировать сообщение ПКС

М — может генерировать сообщение ПКС.

Функция наличия конфликта может в некоторых реализациях опознавать неисправную (например ненагруженную) физическую среду

Диаграмма переходов состояний для функции НК



Черт 103

(Выводы черт 103 перекрывают выводы черт. 102. Факультативные состояния: НАЧАТЬ ТАЙМ-АУТ НЕТ_НК, ЖДАТЬ НЕТ_НК)

Использование МСС в повторителях требует дополнительного рассмотрения (см. п. 10.4.1.5).

1031.4. Требования к функции прерывания МСС должен обладать возможностью, показанной на черт. 10.3, прерывать передачу из цепи D0, длительность которой превышает

интервал времени, определенный МСС. Этот временной интервал должен составлять не менее 20 мс и не более 150 мс. Если передаваемый кадр продолжается дольше указанного временного интервала, то МСС должен подавить передачу и считать, что он находится в состоянии отсутствия передачи по коаксиальному кабелю.

Если функция передачи уже наверняка деактивизирована, то МСС должен следом активизировать функцию наличия конфликта, не вводя дополнительных сигналов в коаксиальную среду. МСС может сбросить функции «прерывание» и «наличие конфликта» при сбросе питания как только будет устранено ошибочное условие. В качестве альтернативного варианта МСС может сбросить эти функции автоматически по истечении периода $0,5 \text{ с} \pm 50 \%$.

10.3.2. Интерфейсные сообщения МСС

10.3.2.1. Сообщения от ООД к МСС.

Логические объекты физического уровня (подуровня ПФС) ООД могут посылать логическим объектам МСС следующие сообщения (см. табл. 10.2).

Таблица 10.2

Сообщение	Цепь	Сигнал	Значение
<i>вывод</i> <i>холостой_вывод</i>	D0 D0	CD1, CD0 IDL	Выводимая информация Нет данных для вывода да

10.3.2.2. Сообщения от МСС к ООД.

Логические объекты физического уровня МСС могут посылать логическим объектам физического уровня ООД следующие сообщения (см. табл. 10.3).

Таблица 10.3

Сообщение	Цепь	Сигнал	Значение
<i>ввод</i> <i>холостой_ввод</i>	D1 D1	CD1, CD0* IDL	Вводимая информация Нет информации для ввода
<i>мсс_доступен</i> <i>ПКС</i>	C1 C1	IDL CS0	МСС готов для вывода МСС обнаружил ошибку

* Предполагается, что в МСС не производится повторная синхронизация этих синхросигналов данных.

10.3.2.2.1. *Сообщение ввод.* МСС посылает сообщение *ввод* физическому уровню ООД, когда у него есть бит данных для передачи в ООД. Физически сообщение *ввод* реализуется в виде

сигнала CD0 или CD1, передаваемого из МСС в ООД по цепи «ввод данных». МСС передает CD0, если входным битом является ноль, и CD1, если входным битом является единица. В МСС не производится повторной синхронизации сигналов CD1 или CD0.

10.3.2.2.2. Сообщение *холостой_ввод*. МСС передает сообщение *холостой_ввод* физическому уровню ООД, когда у него нет данных для передачи в ООД. Физически сообщение *холостой_ввод* реализуется в виде сигнала IDL, передаваемого из МСС в ООД по цепи «ввод данных».

10.3.2.2.3. Сообщение *мсс_доступен*. МСС посылает физическому уровню ООД сообщение *мсс_доступен*, если он готов к выводу. Сообщение *мсс_доступен* всегда передается из МСС, который всегда готов к выводу данных, если только не требуется взамен передать сообщение ПКС. Таким образом для подготовки к выводу данных МСС не нуждается в сообщении *запрос_мсс*. Физически сообщение *мсс_доступен* реализуется в виде сигнала IDL, передаваемого из МСС в ООД по цепи «ввод управления».

10.3.2.2.4. Сообщение *плохое_качество_сигнала (ПКС)*. Сообщение ПКС должно использоваться следующим образом:

1) МСС не должен выдавать сообщение ПКС, если нет ни одного или имеется только один МСС, передающий в магистральную коаксиальную среду;

2) если более двух удаленных МСС передают в магистральную коаксиальную среду, а МСС, подключенный к локальному ООД, не передает, то этот локальный МСС должен передать сообщение ПКС. В любом случае, если более одного МСС передают в коаксиальную среду, то МСС должен принять наилучшее решение. МСС может отменить передачу сообщения ПКС, если он способен надежно определить, что более одного МСС ведут передачу;

3) если локальный МСС передает в магистральную коаксиальную среду, то появление любых передач от одного или нескольких других МСС должно побудить локальный МСС послать ПКС своему ООД;

4) после завершения вывода каждого кадра МСС должен выполнять тестовую последовательность ПКС. Следует заметить, что МСС, связанный с повторителями, не должен генерировать тестовую последовательность ПКС;

5) после подавления функции передачи МСС должен послать сообщение ПКС в соответствии с требованиями к функции прерывания, установленными в п. 10.3.1.4 и на черт. 10.3.

Сообщение ПКС должно быть выдано не позднее 9 битовых элементарных элементов после возникновения условия одновременной передачи в ИЗС и не должно продолжаться более 20 битовых элементов после сигнала о прекращении в ИЗС одновременной передачи. Следует заметить, что увеличенная задержка снятия сообщения ПКС

может отрицательно сказаться на производительности данного метода доступа.

Физически сообщение ПКС реализуется в виде сигнала CS0, передаваемого по цепи «ввод управления» из МСС физическому уровню ООД.

Примечание От МСС требуется установка ПКС в нужные моменты, как только МСС может сделать это, а не только тогда, когда физический уровень ООД выдаст данные для вывода

10.3.3. Диаграммы переходов состояний МСС

Диаграммы переходов состояний (черт. 10.2 и 10.3) отображают полный набор допустимых функциональных состояний МСС относительно управляющих цепей интерфейса ООД — МСС для МСС без стандартных требований. Ниже поясняются сообщения, используемые в этих диаграммах:

активизировать_драйвер — активизируется тракт, используемый во время нормальной работы, чтобы побудить передатчик МСС выдавать данные в магистральную коаксиальную среду;

деактивизировать_драйвер — деактивизирует тракт, используемый при нормальной работе, чтобы заставить передатчик МСС подавить передачу данных в магистральную коаксиальную среду;

не_г_конфликта — свидетельствует об отсутствии условия одновременной активности нескольких передатчиков в магистральной коаксиальной среде;

конфликт — свидетельствует о наличии условия одновременной активности нескольких передатчиков в магистральной коаксиальной среде;

тайм_аут_кадра — отсчитывает время, в течение которого МСС передает в магистральную коаксиальную среду;

тайм_аут_проверки — отсчитывает длительность проверки ПКС;

тайм_аут_прерываний — отсчитывает общее время, в течение которого МСС находился в режиме прерывания;

тайм_аут_ожидания — отсчитывает время между холостым выводом и началом проверки ПКС.

10.4. Электрические характеристики МСС — физическая среда

10.4.1. Интерфейс МСС — коаксиальный кабель

Ниже описан интерфейс между МСС и коаксиальным кабелем. Отрицательный ток определяется как ток, текущий в МСС (из центрального проводника кабеля).

10.4.1.1. Полное входное сопротивление.

Рекомендуется, чтобы шунтирующая емкость, вносимая в коаксиальный кабель схемами МСС (не включая средства подключения

к коаксиальному кабелю), не превышала δ пФ. Значение отражения от МСС и кабельного соединения, определенного в п. 10.6.3, не должно превышать отражения, вызываемого емкостью 8 пФ и измеренного периодическим сигналом с временем нарастания 25 нс и временем спада 25 нс. Сопротивление со стороны коаксиального кабеля должно быть больше 100 кОм.

Эти условия должны выполняться в выключенном, включенном состояниях и состоянии отсутствия передачи.

Шунгирующее сопротивление схем МСС для коаксиального кабеля в процессе осуществления передачи со стороны МСС должно превышать 7,5 кОм во всем диапазоне напряжений от 0 до -4 В¹.

10.4.1.2 Ток смещения.

МСС должен потреблять (из кабеля) ток от $+2$ до -25 мкА в выключенном, включенном и непередающем состояниях.

10.4.1.3 Уровни сигналов в коаксиальном кабеле.

Сигнал в коаксиальном кабеле от единственного МСС, измеренный на выходе передатчика МСС, состоит из составляющей переменного тока и тока смещения. Ток сигнала в ближайшем к МСС соединении (как раз перед разделением тока по каждому направлению) имеет составляющую смещения (средний постоянный ток с учетом влияния временного искажения) от -37 до -45 мА и составляющую переменного тока в диапазоне от ± 28 мА до величины смещения.

Предельное значение тока генератора должно выдерживаться даже при наличии другого передатчика МСС. При наличии двух и более других одновременно передающих МСС первый МСС должен быть способен генерировать в коаксиальный кабель ток со средним уровнем постоянного напряжения по меньшей мере 2,2 В. Кроме того, МСС должен потреблять ток не более ± 250 мкА при падении напряжения на центральном проводнике кабеля до -10 В во время передачи со стороны МСС.

Фактический ток, измеренный в некоторой точке кабеля, является функцией тока передачи и потерь в кабеле до точки измерения. Отрицательным током считается ток, вытекающий из центрального проводника кабеля (в направлении МСС). Время нарастания/спада от 10 до 90 % на скорости 10 Мбит/с должно составлять (25 ± 5) нс. Времена нарастания и спада должны совпадать с точностью до 1 нс². На черт. 10.4 показана типичная форма периодического сигнала в кабеле. Гармонический состав, получающийся из основной входной частоты 10 МГц, должен удовлетворять следующим требованиям:

2-я и 3-я гармоники — не менее чем на 20 дБ ниже основной;

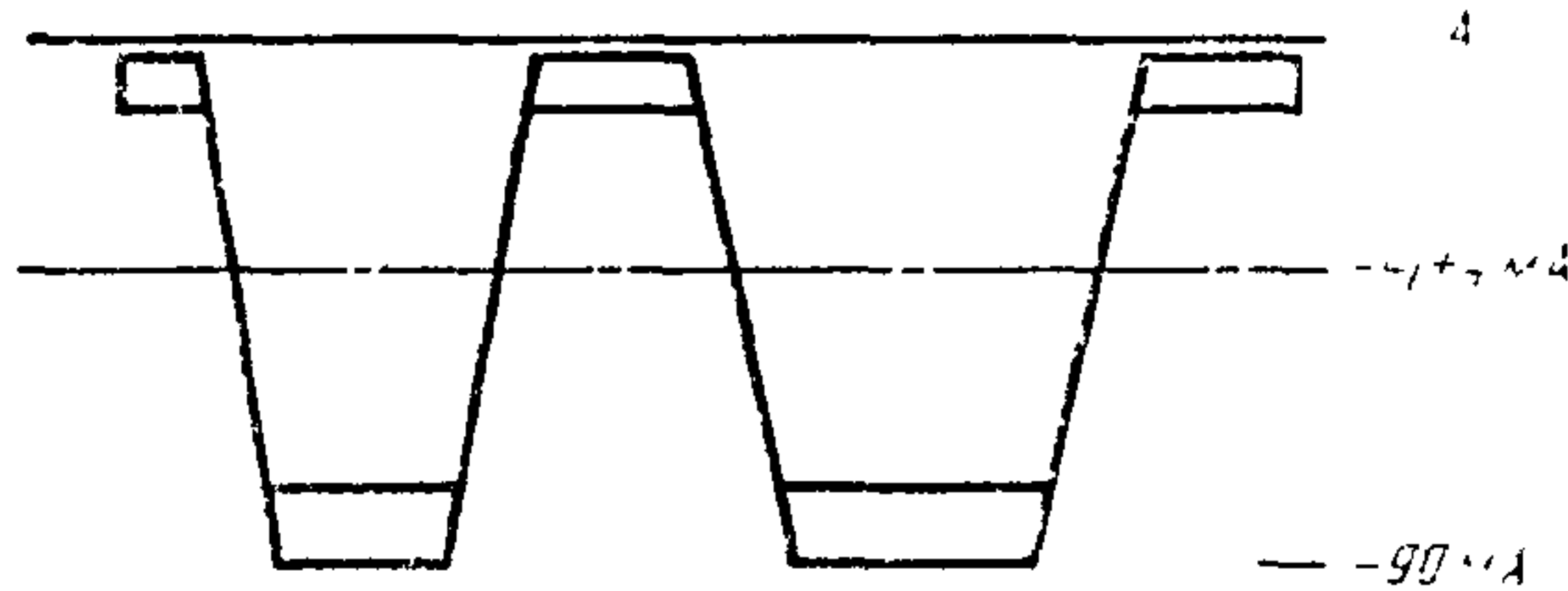
¹ Рассматривается вопрос об исключении данного абзаца.

² Рассматривается вопрос уменьшения этого значения.

4-я и 5-я гармоники — не менее чем на 30 дБ ниже основной, 6-я и 7-я гармоники — не менее чем на 40 дБ ниже основной; все более высокие гармоники — не менее чем на 50 дБ ниже основной.

Примечание. Четные гармоники обычно намного меньше

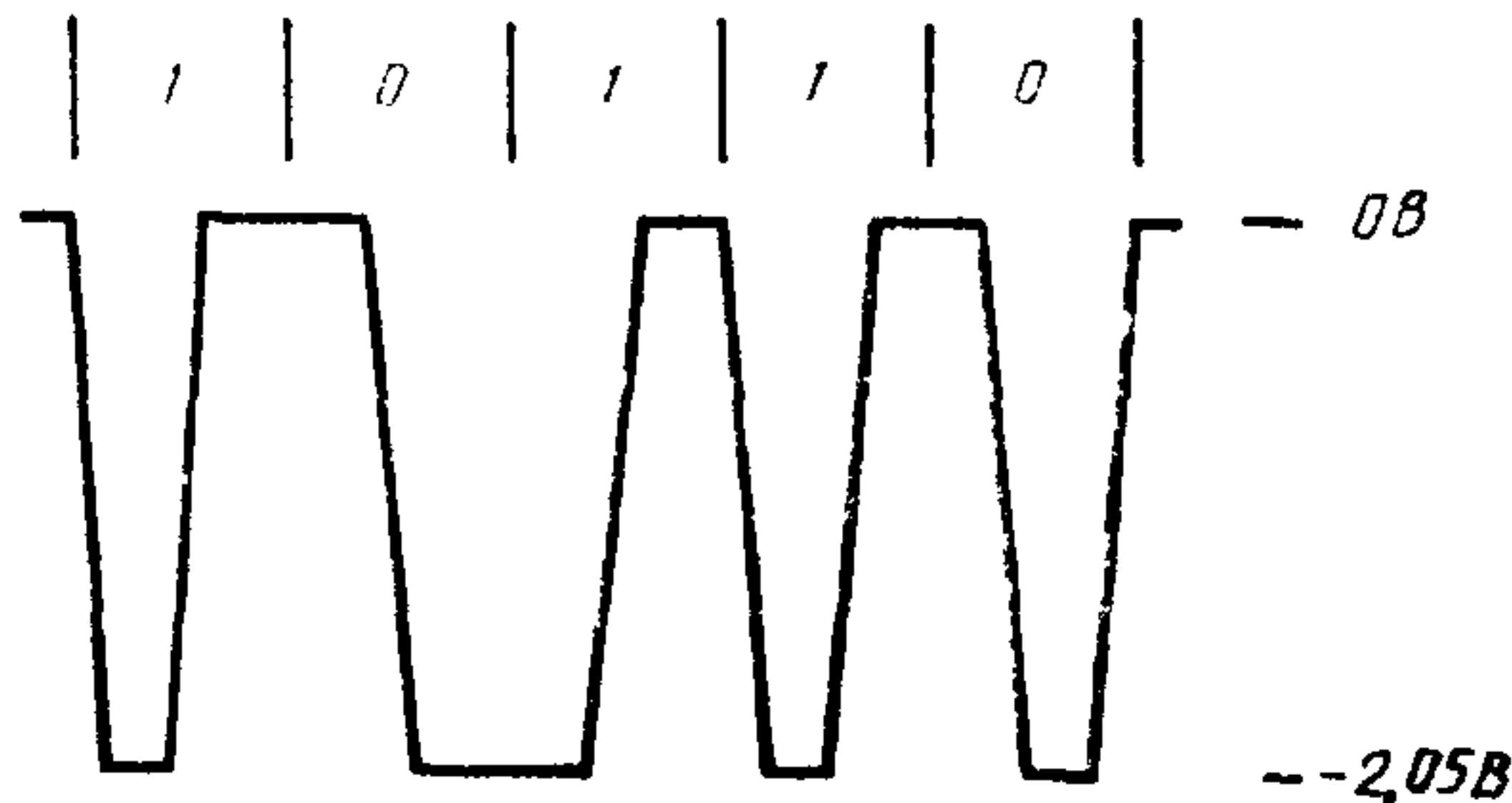
Уровни тока сигнала генератора



Черт. 104

Указанные выше требования к гармоническому составу не могут быть выполнены ни при прямоугольном сигнале с однополюсным фильтром, ни при генераторе пилообразного выходного сигнала без дополнительного формирования сигнала. Сигналы, генерируемые кодером в ПФС, должны поступать в коаксиальный кабель без каких-либо инверсий (см. черт. 10.5).

Форма сигнала в коаксиальном магистральном кабеле



Черт 105

Примечания:

1 Приведены номинальные напряжения для одного передатчика

2 Номинальное время нарастания сигнала на скорости 10 Мбит/с составляет 25 нс

3. Напряжения измеряются на согласованном коаксиальном кабеле рядом с передающим МСС.

4. Кодирование манчестерским кодом

10.4.1.4. Симметрия выходных уровней передачи

Сигналы, принятые из цепи D0, должны передаваться в коаксиальный кабель с параметрами, указанными в п. 10.4.1.3. Поскольку коаксиальный кабель действует в двух направлениях от МСС, ток в МСС номинально в два раза больше тока, измеренного в коаксиальном кабеле.

Краевое фазовое дрожание выходного сигнала МСС, удовлетворяющего настоящей спецификации, не должно превышать 2,5 нс на сопротивлении $25 \text{ Ом} \pm 1 \%$, включенном в сеть взамен соединения коаксиального кабеля, когда в цепь D0 в МСС поступают псевдослучайные двоичные данные в манчестерском коде от генератора, который вносит краевое фазовое дрожание не более 0,5 нс на половине битового элемента (ровно $1/2$ БИ) и выход которого удовлетворяет спецификациям пп. 7.4.1.1—7.4.1.5. Специфицированный выше компонент не должен вносить в систему краевое фазовое дрожание более 2 нс.

МСС не должен передавать отрицательный фронт сигнала, следующий после прекращения выводного потока данных CD или перед первым действительным фронтом следующего кадра.

10.4.1.5. Пороги обнаружения конфликта.

Для обнаружения конфликта в режиме приема МСС должен иметь свой порог обнаружения конфликта, установленный в диапазоне 1404 н — 1581 мВ. Эти пределы учитывают до 8 % спектра сигналов фильтра обнаружения конфликта. Если конкретная реализация фильтра имеет более высокое значение спектра сигналов, то нижняя граница порога — 1404 мВ должна быть заменена на $1300 \text{ мВ} \times (1 + \text{спектр сигналов})$.

Обнаружение конфликта в режиме приема означает, что передающий МСС способен обнаруживать конфликты, возникающие при одновременной передаче со стороны двух или более МСС.

МСС, входящие в состав повторителей, должны осуществлять обнаружение конфликта в режиме приема.

Если обнаружение конфликта в режиме приема не реализовано, то верхний предел — 1581 мВ может быть снижен до — 1782 мВ.

Примечание. Указанные выше пороговые пределы измеряются на центральном проводнике коаксиального кабеля по отношению к экрану соединителя МСС. Разработчик МСС должен учитывать смещения в цепи, низкочастотные помехи (например 50 и 60 Гц) и пульсацию 5 мГц на выходе фильтра при определении действительного внутреннего значения порога и его допуска.

10.4.2. Электрические характеристики МСС

10.4.2.1. Электрическая изоляция.

МСС должен обеспечивать изоляцию между цепями физического уровня ООД и коаксиальным магистральным кабелем. Сопротивление изоляции, измеренное между любым проводником цепи физического уровня ООД и центральным проводником или экраном

коаксиального кабеля, должно быть больше 250 кОм на частотах 50 и 60 Гц. Кроме того, сопротивление изоляции между землей ООД и экраном коаксиального кабеля должно быть меньше 15 Ом на частотах от 3 до 30 МГц. Используемые средства изоляции должны выдерживать в течение одной минуты 500 В эффективного переменного тока.

10.4.2.2. Потребляемая мощность.

Ток, потребляемый МСС, не должен превышать 0,5 А при его питании от источника ИМС. МСС должен быть работоспособен при всех допустимых напряжениях источников, подводимый от ООД через кабели ИМС с любым допустимым сопротивлением. МСС не должен нарушать магистральную коаксиальную среду, даже если напряжение источника питания в ООД упадет ниже минимального рабочего уровня из-за ненормальных условий нагрузки МСС.

Снаружи МСС должно быть помечено максимальное значение потребляемого им тока. Это требование относится только к МСС, не входящим в состав ООД.

10.4.2.3. Надежность

МСС должен быть рассчитан так, чтобы обеспечить среднее время наработки на отказ, по меньшей мере, 100000 ч непрерывной работы без нарушения обмена данными между другими станциями, подключенными к среде ЛВС. Отказы электронных компонентов в МСС не должны прерывать обмен данными по коаксиальному кабелю между другими МСС. Соединители и другие пассивные компоненты, образующие средства подключения МСС к коаксиальному кабелю, должны быть спроектированы так, чтобы минимизировать вероятность общей аварии сети.

Следует заметить, что неисправность, которая приводит к тому, что ток, потребляемый МСС из коаксиального кабеля, превышает 2 мА, может привести к нарушению обмена данными между другими станциями.

10.4.3. Электрические характеристики МСС — ООД

При использовании явно выраженного ИМС электрические характеристики компонентов драйвера и приемника, включенных между цепями физического уровня ООД и МСС, должны быть идентичны характеристикам, указанным в разд. 7 настоящего стандарта.

10.5. Характеристики коаксиальной кабельной системы

Магистральный кабель имеет постоянное сопротивление и коаксиальную конструкцию. Он оканчивается с каждой стороны терминатором (см. п. 10.6.2) и обеспечивает тракт передачи для соединения устройств МСС. Для подключения к кабелю терминаторов и соединения кабельных секций используются коаксиальные кабельные соединители. К кабелю предъявляются различные электрические

кие и механические требования, которым он должен удовлетворять, чтобы обеспечить нормальную работу.

10.5.1. Электрические параметры коаксиального кабеля

10.5.1.1. Характеристическое сопротивление

Среднее значение характеристического сопротивления кабеля должно составлять (50 ± 2) Ом. Периодические синусоидальные изменения сопротивления вдоль одного участка кабеля могут составлять до 3 Ом от среднего значения с периодом колебаний не менее 2 м.

10.5.1.2. Затухание

Затухание кабельного сегмента длиной 185 м (600 фут) не должно превышать 8,5 дБ на частоте 10 МГц и 6,0 дБ на частоте 5 МГц.

10.5.1.3. Скорость распространения сигнала

Минимально требуемая скорость распространения сигнала равна 0,65 с.

10.5.1.4. Краевое фазовое дрожание на всем сегменте без подключения ООД

Сегмент коаксиального кабеля, удовлетворяющий данной спецификации, должен вносить краевое фазовое дрожание сигнала не более 8 нс в любом направлении на приемной стороне участка кабеля длиной 185 м (600 фут), заканчивающегося с каждой стороны терминаторами, удовлетворяющими требованиям к сопротивлению, приведенным в п. 10.6.2.1, и возбуждаемому с одной стороны генератором псевдослучайных двоичных данных в манчестерском коде, который вносит краевое фазовое дрожание сигнала не более 1,0 нс в любом направлении на половине битового элемента (ровно $\frac{1}{2}$ БИ) и выход которого удовлетворяет спецификациям п. 10.4.1.3, за исключением того, что время нарастания сигнала должно быть $30 + 0, -2$ нс и не требуется смещения выходного тока. Эту проверку производят в условиях отсутствия помех. Указанный выше компонент не должен вносить в систему более 7 нс краевого фазового дрожания.

10.5.1.5. Проходное сопротивление

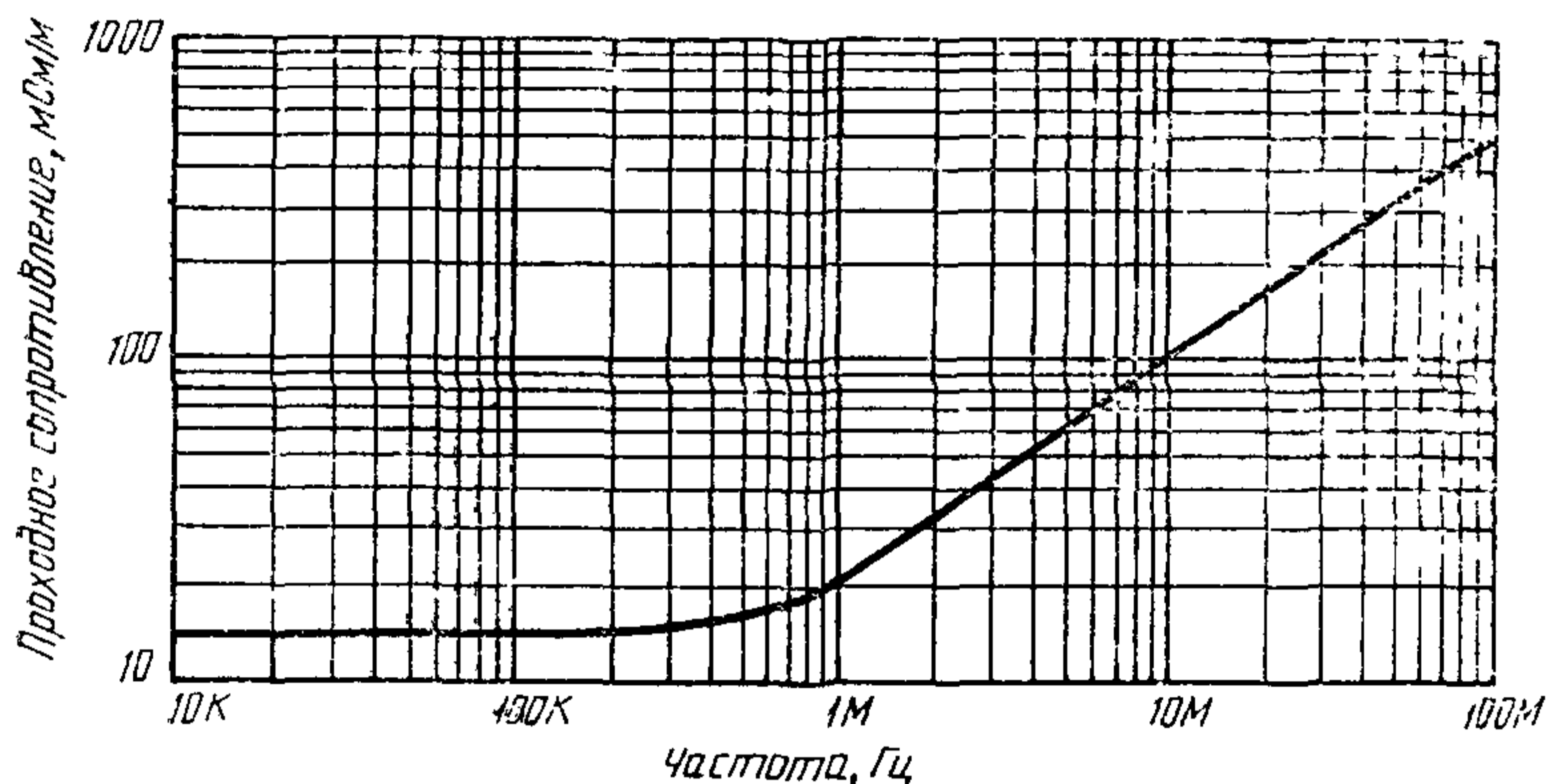
Коаксиальная кабельная среда должна обеспечивать достаточную экранизацию, чтобы минимизировать ее восприимчивость к внешним помехам, а также излучение помех средой и соответствующими сигналами. Если конструкция кабеля не регламентирована, то необходимо указывать значение рабочих характеристик, ожидаемых на этом участке кабеля. Электромагнитная характеристика кабеля определяется в основном значением проходного сопротивления кабеля.

Проходное сопротивление кабеля не должно превышать значений, показанных на черт. 10.6 в их зависимости от частоты.

10.5.1.6. Сопротивление шлейфа кабеля по постоянному току

Сумма сопротивлений центрального проводника и экрана, измеренная при 20 °С, не должна превышать 50 мОм/м.

Максимальное проходное сопротивление коаксиального кабеля



Черт. 10.6

Параметры, указанные в п. 10.5.1, выполняются для кабеля типов RG58 A/U и RG 58C/U.

10.5.2. Физические параметры коаксиального кабеля

10.5.2.1. Механические требования

Используемый кабель должен быть пригоден для прокладки в различных условиях, включая фальшпотолки, фальшполы, кабельные желоба и открытое межэтажное пространство. Оболочка должна обеспечивать изоляцию между экраном кабеля и строительными металлоконструкциями. Кабель должен быть также пригоден для монтажа на нем коаксиальных кабельных соединителей, описанных в п. 10.6. Кабель должен удовлетворять нижеуказанным требованиям.

10.5.2.1.1. Общая конструкция

1) Коаксиальный кабель должен состоять из центрального проводника, диэлектрика, экранирующей системы и общей изолирующей оболочки.

2) Коаксиальный кабель должен быть достаточно гибким, чтобы допускать радиус изгиба 5 см.

10.5.2.1.2. Центральный проводник

Центральный проводник должен быть многожильным из луженой меди и иметь диаметр $(0,89 \pm 0,05)$ мм.

10.5.2.1.3. *Материал диэлектрика*

Диэлектрик может быть любого типа, при условии выполнения требований пп. 10.5.1.2 и 10.5.1.3, однако предпочтительнее твердый диэлектрик.

10.5.2.1.4. *Экранирующая система*

Экранирующая система может состоять из элементов оплетки или фольги, обеспечивающих требования к проходному сопротивлению (п. 10.5.1.5) и спецификации по электромагнитной совместимости (п. 10.8.2).

Внутренний диаметр экранирующей системы должен составлять $(2,95 \pm 0,15)$ мм.

Экранирующая система должна составлять более 95 % поверхности. Для выполнения требований к сопротивлению контакта и экранированию рекомендуется использовать оплетку из луженой меди.

10.5.2.1.5. *Внешняя оболочка*

1) Любой материал оболочки должен удовлетворять спецификациям пп. 10.5.1 и 10.5.2.

2) Для двух широких классов материалов может использоваться любой из двух размеров оболочки при условии выполнения спецификации, приведенной в п. 10.5.2.1.1:

а) поливинилхлорид (например PVC) или его эквивалент, имеющий наружный диаметр $(4,9 \pm 0,3)$ мм;

б) фторополимер (например FEP, ECTFE) или его эквивалент, имеющий наружный диаметр $(4,8 \pm 0,3)$ мм.

Кабель должен удовлетворять критериям невоспламеняемости и дымообразования, установленным местными или национальными нормативами для рабочей среды (см. п. 10.8.3).

Могут соединяться различные типы кабельных секций (например с поливинилхлоридным и с фторополимерным диэлектриком) при условии выполнения требований секционирования, приведенных в п. 10.7.2.1.

10.5.2.2. *Маркировка оболочки*

По длине оболочки кабеля, по крайней мере, через каждый метр рекомендуется указывать его изготовителя и тип.

10.5.3. *Общее сопротивление шлейфа сегмента по постоянному току*

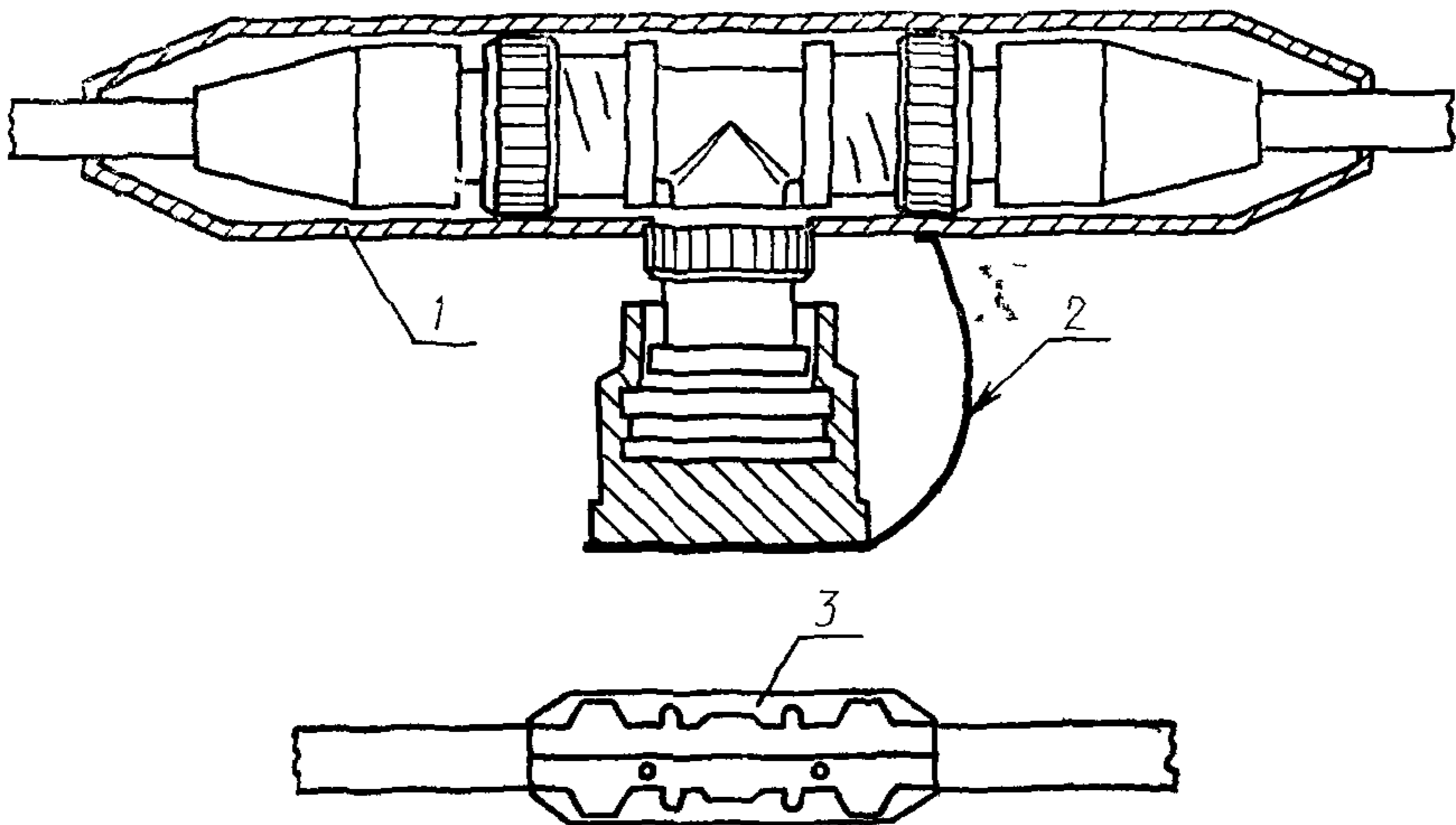
Сумма сопротивлений центрального проводника, соединителей и экрана не должна превышать 10 Ом на сегмент. Каждая пара линейного соединителя или МСС должна вносить в это значение не более 10 мОм.

Поскольку сегмент магистрального коаксиального кабеля состоит из нескольких кабельных секций, то все соединители и внутреннее сопротивление экрана и центрального проводника должны учитываться при измерении сопротивления шлейфа.

10.6. Соединители коаксиального магистрального кабеля

Магистральная коаксиальная среда должна иметь согласующие окончания и состоит из секций. Подключаемые к среде устройства должны иметь средства соединения со средой. Эти средства обеспечиваются адаптером ВНС «Т», как показано на черт. 10.7.

Примеры изолирующего покрытия соединителя (не является частью стандарта, приведен только для пояснения)



1 — изоляция корпуса обжатием специальной заготовки, 2 — оболочка для изоляции вилки «Т» соединителя, надвигаемая со стороны ООД, 3 — изолирующая оболочка

Черт. 107

Соединители ВНС должны иметь сопротивление постоянного типа 50 Ом. Для удовлетворения соглашений по сопротивлению шлейфа постоянного тока и надежности рекомендуется использовать высококачественные модификации этих соединителей (МЭК 169—8). Все коаксиальные соединители должны удовлетворять требованиям, изложенным в п. 10.6.3.

10.6.1. Линейный коаксиальный расширяющий соединитель

Все коаксиальные кабели должны оканчиваться штепселем соединителя ВНС. Для предотвращения контакта корпуса соединителя (который соединен с оболочкой кабеля) со строительными металлоконструкциями (заземлениями) или другими посторонними проводниками должны быть предусмотрены специальные средства.

Подходящим средством является изолирующая муфта или оболочка, надеваемая на соединитель во время монтажа.

Линейные коаксиальные расширения должны выполняться соединителями BNC, соединенными вместе гнездо-в-гнездо и образующими один «цилиндр». Каждый собранный цилиндр должен иметь изолирующую муфту или оболочку.

10.6.2. Терминатор коаксиального кабеля

10.6.2.1. Терминаторы коаксиального кабеля применяются, чтобы обеспечить окончное сопротивление кабеля, равное его собственному характеристическому сопротивлению и минимизировать тем самым отражение от концов кабеля. Терминаторы должны быть размещены внутри розетки или вилки соединителя. Полное сопротивление терминатора должно составлять $50 \text{ Ом} \pm 1\%$ на частотах от 0 до 20 МГц при угле фазы полного сопротивления, не превышающем 5° . Мощность рассеивания терминатора должна быть не менее 0,5 Вт. Для каждого терминатора должны быть предусмотрены средства изоляции.

10.6.3. Соединение МСС — коаксиальный кабель

Адаптер BNC «Т» (штепсель, гнездо, штепсель) обеспечивает возможность подключения МСС к коаксиальному кабелю. Это соединение не должно существенно нарушать характеристики линии передачи кабеля. Оно должно вносить малую шунтирующую емкость и, следовательно, иметь пренебрежимо короткую длину ответвления. Это достигается расположением МСС как можно ближе к его кабельному соединению. Обычно МСС и соединитель рассматриваются как одно целое. При длинных (более 4 см) соединениях между коаксиальным кабелем и входом МСС эта цель может быть не достигнута.

Общая производительность системы во многом зависит от величины шунтирующей емкости соединения МСС — коаксиальный кабель.

Конструкция соединения должна удовлетворять электрическим требованиям, изложенным в п. 10.4.1.1, и надежности, определенной в п. 10.4.2.3. Использование адаптеров BNC «Т» и соединителей удовлетворяет этим требованиям. На черт. 10.7 показано подключение МСС к коаксиальному кабелю.

Для предотвращения контакта сборки соединителя (т. е. BNC «Т» плюс гнездовые соединители) с металлоконструкциями (имеющими потенциал земли) или другими посторонними проводниками должны быть предусмотрены специальные средства. Следовательно, после соединения должна устанавливаться изолирующая оболочка. Возможный вариант конструкции изображен на черт. 10.7. Изолирующее покрытие должно иметь следующие характеристики:

1) защищать соединительную сборку от случайного заземления;

2) обеспечивать простоту подключения и отключения собранного «Т» соединителя к МСС без необходимости удаления соединителей кабельной секции (т. е. обеспечивая целостность сегмента);

3) формироваться методом отливки, чтобы плотно облегалась соединительную сборку.

10.7. Системные соглашения

10.7.1. Модель передающей системы

На физическую передающую среду наложены некоторые ограничения. Они связаны в основном с максимальной длиной кабеля (или максимальным временем распространения сигнала), поскольку она влияет на критические временные значения метода доступа КДОН/ОК. Соответствующие максимальные значения с точки зрения времени распространения сигнала получены из описанной здесь модели физической конфигурации. Максимальная конфигурация представляет собой следующее:

1) Магистральный коаксиальный кабель, нагруженный на каждом конце характеристическим сопротивлением, образует коаксиальный сегмент. Коаксиальный сегмент может содержать участок коаксиального кабеля максимальной длины 185 м (600 фут) и максимум 30 МСС. Минимальная скорость распространения сигнала в коаксиальном кабеле принимается равной $0,65 C$ (где $C = 3 \times 10^8$ м/с). Максимальная задержка распространения сигнала между концами коаксиального сегмента составляет 950 нс.

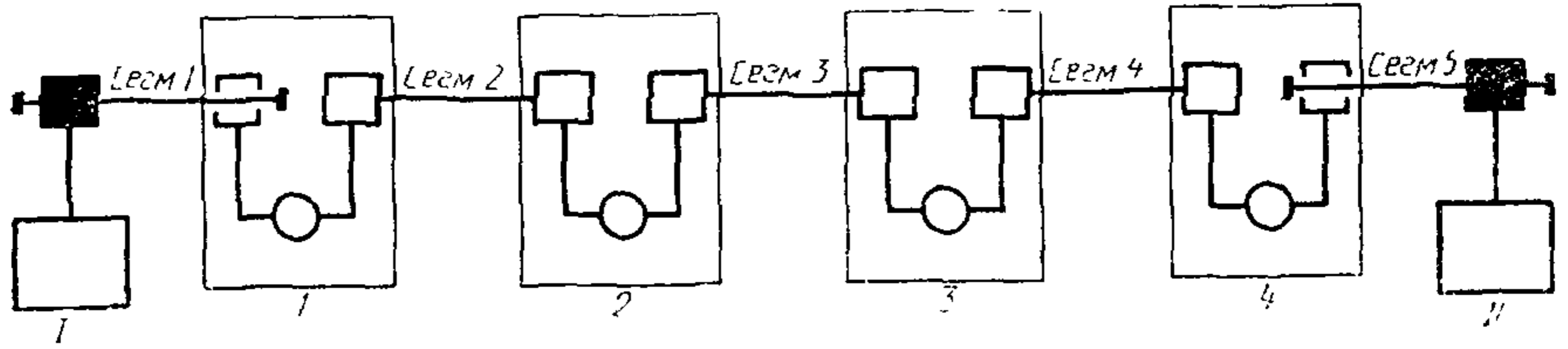
2) Для взаимосвязи сегментов требуются повторительные установки, которые подключаются к коаксиальным сегментам на позициях подключения МСС и учитываются при подсчете максимального числа МСС в коаксиальном сегменте. Повторительные установки могут быть расположены в любом месте коаксиального сегмента.

3) Максимальный тракт передачи, допустимый между любыми двумя МСС, ограничен допустимым числом последовательно соединяемых повторительных установок (т. е. четырьмя). Следовательно, максимальное число последовательно соединенных сегментов равно пяти (черт. 10.8), из которых не более трех должны быть ответвляемыми коаксиальными сегментами, а остальные — соединительными сегментами, как определено в п. 8.6.1.

Примечание При расширении магистрального кабеля посредством повторителей (см п 10.7.2.5) необходимо тщательно выполнять требования безопасности

4) Передающая система может содержать также сегменты, включающие определенный в разд. 8 магистральный коаксиальный кабель;

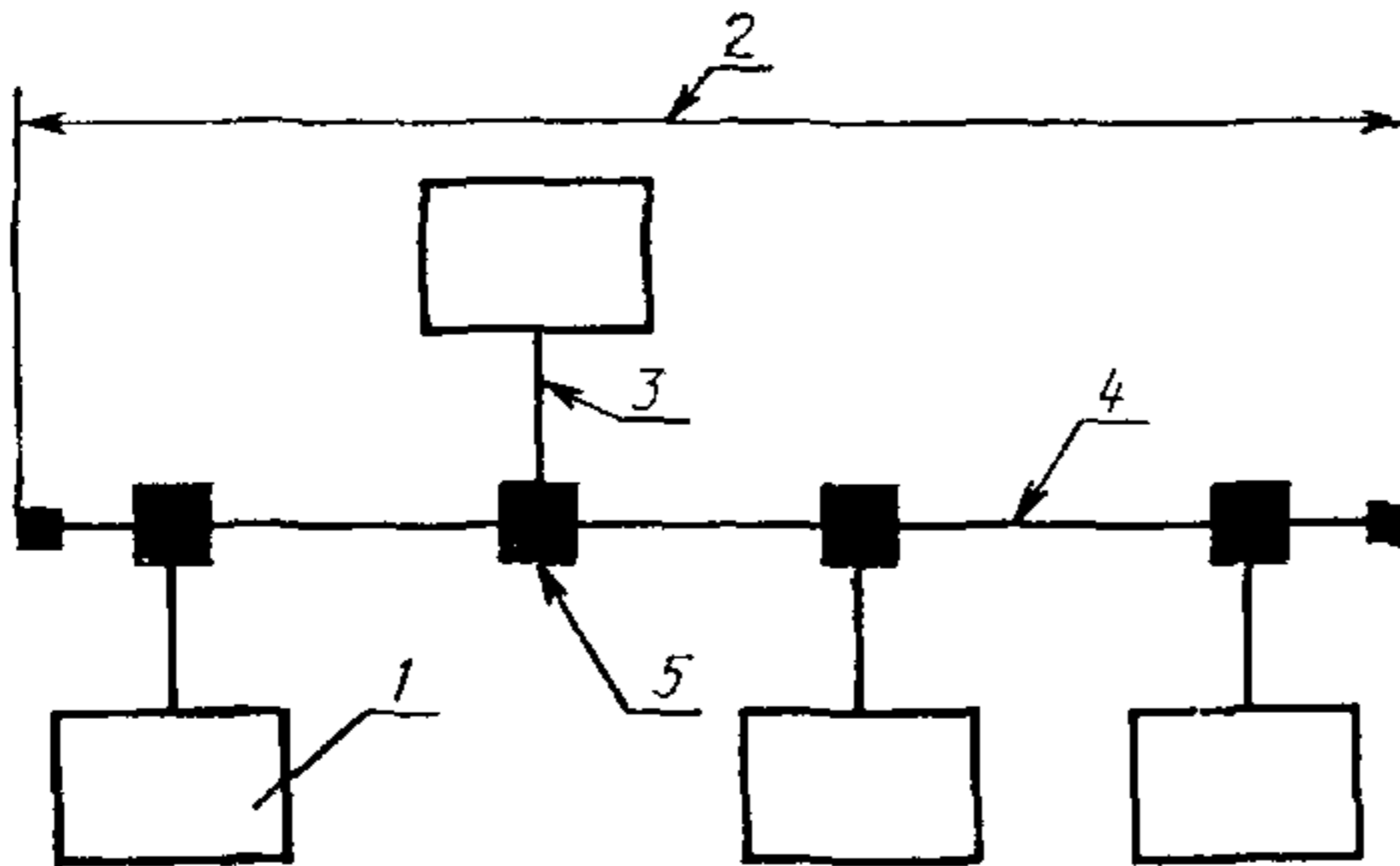
Максимальный тракт передачи



I — станция 1; *II* — станция 2; 1 — повторительная установка 1; 2 — повторительная установка 2; 3 — повторительная установка 3; 4 — повторительная установка 4

Черт. 10.8

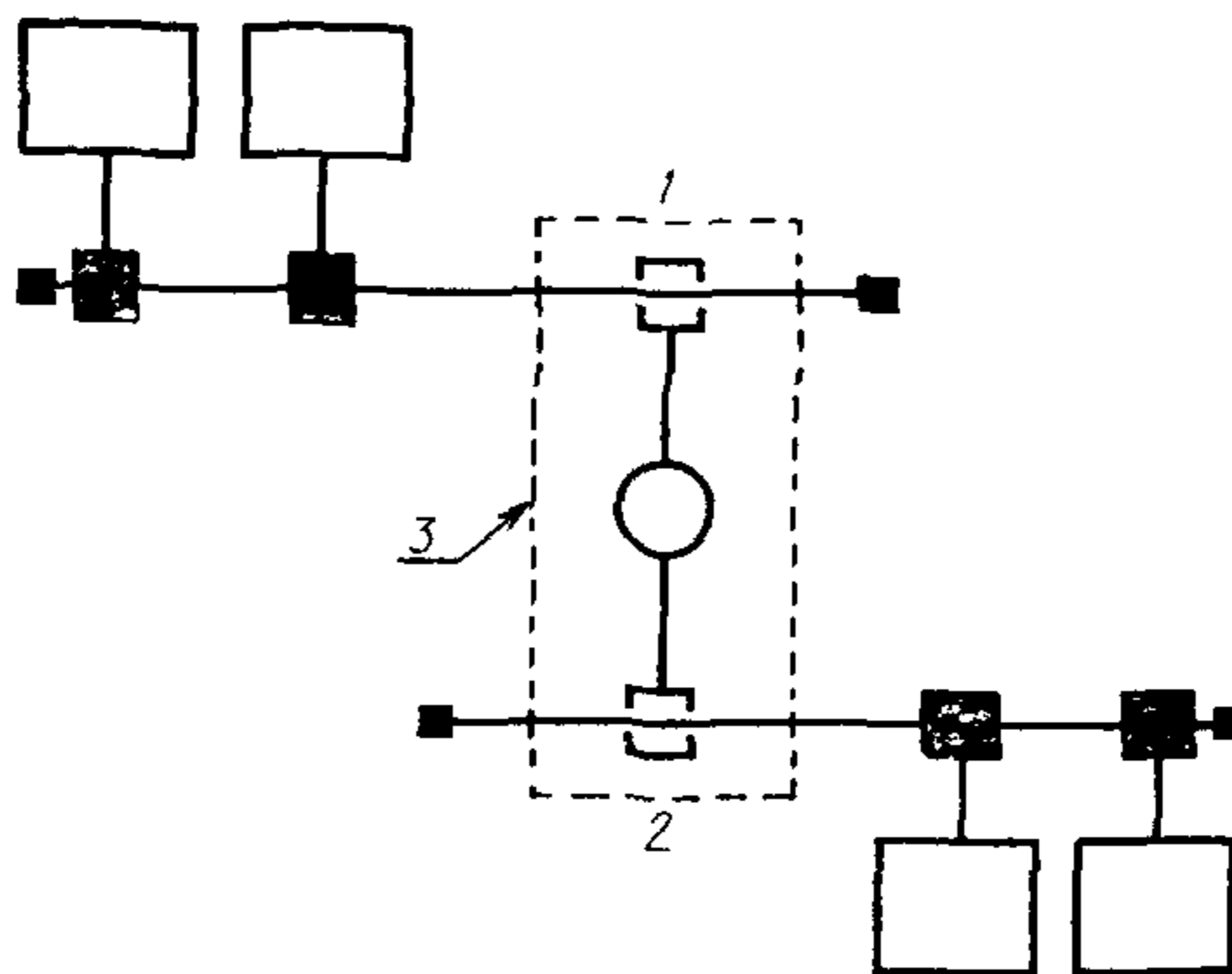
Минимальная конфигурация системы



1 — станция; 2 — коаксиальный кабельный сегмент (макс. 185 м); 3 — кабель ИМС (макс. 50 м); 4 — коаксиальный кабель; 5 — МСС и соединение с коаксиальным кабелем (макс. 30 м на сегмент)

Черт. 10.9

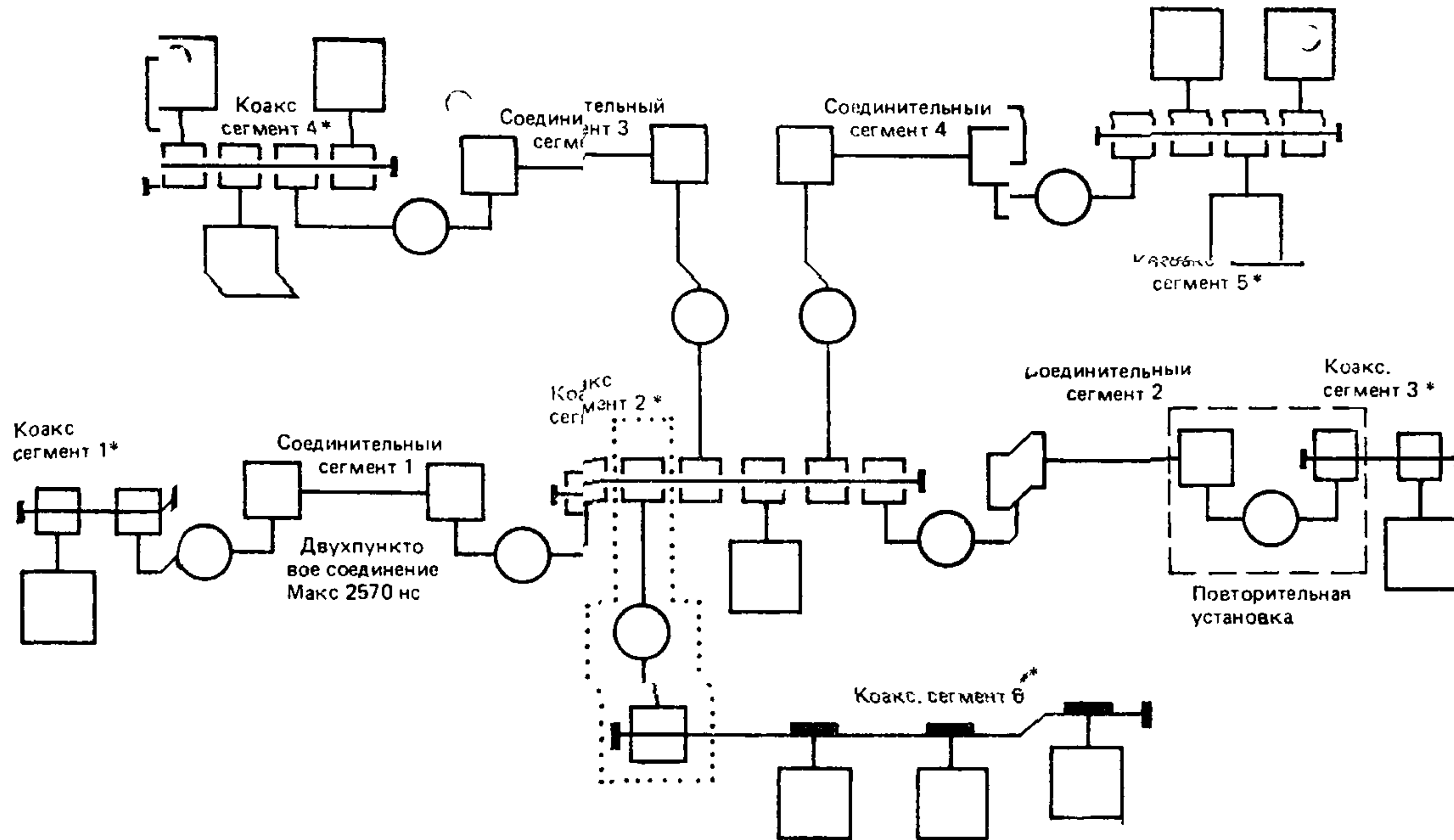
Минимальная конфигурация системы, требующая повторительной установки



1 — коаксиальный сегмент 1; 2 — коаксиальный сегмент 2; 3 — повторительная установка

Черт. 10.10

Пример большой гибридной системы



* Тип 10BASE5.
 ** Тип 10BASE2.

Черт. 10.11

однако они должны подключаться через повторительные установки. Такая комбинация сегментов может обеспечить бóльшие длины, чем указано выше в перечислении 3), максимальная конфигурация при этом ограничивается задержкой распространения сигнала. Сегменты типа 10BASE2 не должны использоваться для соединения двух сегментов типа 10BASE5.

На черт. 10.9, 10.10 и 10.11 показаны передающие системы различных типов и размеров для иллюстрации ограничений, налагаемых на топологии в соответствии со спецификациями настоящего раздела.

10.7.2. Требования к передающей системе

10.7.2.1. Секционирование кабеля

Коаксиальный кабельный сегмент максимальной длины 185 м (600 фут) состоит из нескольких кабельных секций. Так как отклонение характеристического сопротивления кабеля от 50 Ом составляет ± 2 Ом, то в худшем случае может возникнуть отражение 4 % из-за рассогласования двух смежных кабельных секций. МСС будут увеличивать значение этого отражения, внося свое шунтирующее сопротивление.

Накопление такого отражения можно минимизировать, обеспечивая минимальное расстояние между МСС (и кабельными секциями). Для того, чтобы поддерживать отражение на приемлемом уровне, минимальная длина кабельной секции должна равняться 0,5 м.

10.7.2.2. Размещение МСС

Компоненты МСС и их соединения с кабелем вызывают отражения сигнала вследствие конечного значения их шунтирующего сопротивления. И если это сопротивление должно быть реализовано в соответствии с п. 10.6, то размещение МСС вдоль коаксиального кабеля также должно регулироваться, чтобы отражения от МСС сильно не накапливались.

Для подключения МСС должны использоваться коаксиальные кабельные секции, как определено в п. 10.7.2.1. Это гарантирует минимальное расстояние между МСС — 0,5 м.

Общее число МСС на кабельном сегменте не должно превышать 30.

10.7.2.3. Заземление магистральной кабельной системы

Экранирующий проводник каждого коаксиального кабельного сегмента может иметь электрический контакт с эффективной земляной шиной¹ в одной точке и не должен иметь электрического контакта с землей где-либо еще на таких объектах, как строительные металлоконструкции, желоба, водопроводные конструкции или другие посторонние провода. Чтобы выполнить это требование,

¹ По этому вопросу см. национальные требования.

должны использоваться изоляторы для покрытия всех коаксиальных соединителей, используемых для соединения кабельных секций и терминаторов. Допускается установка во время монтажа муфты или оболочки (см. п. 10.6.3).

10.7.2.4. Цепь статического разряда

Должна быть предусмотрена цепь статического разряда. Требуется, чтобы экран коаксиального кабеля был соединен с землей каждого ООД (внутри ООД) через резистор 1 МОм мощностью 0,25 Вт и напряжением не менее 750 В постоянного тока.

10.7.2.5. Условия эксплуатации

Настоящая спецификация предназначена для сетей, используемых внутри одного здания и в пределах зоны, обслуживаемой единой низковольтной распределительной системой электроэнергии. Применения, требующие межкорпусных соединений через внешние (наружные) средства, могут потребовать специальных соглашений¹. Повторители и непроводящие компоненты IRL могут обеспечить средства, удовлетворяющие этим специальным требованиям.

Примечание. Устройства не должны работать при существенно различных базовых потенциалах. Система 10BASE2 может оказаться неработоспособной при чрезмерных токах на землю.

10.8. Внешние спецификации

10.8.1. Требования безопасности

Разработчик должен учитывать национальные положения безопасности, чтобы гарантировать соответствие соответствующим стандартам (справочный материал см. приложение 2).

10.8.1.1. Монтаж

Если магистральный коаксиальный кабель должен монтироваться в непосредственной близости от силовых электрических кабелей, то нужно следовать соответствующим национальным правилам монтажа (справочный материал см. в приложении 1).

10.8.1.2. Заземление

Если национальные предписания требуют наличия заземления, то экран магистрального коаксиального кабеля должен быть эффективно заземлен только в одной точке всей длины кабеля. Эффективное заземление означает постоянное соединение с землей через земляной провод, имеющий низкое сопротивление и достаточную токопроводимость для предотвращения возникающих напряжений, вызывающих повышенную опасность для подключенного оборудования и персонала.

10.8.2. Электромагнитная среда

10.8.2.1. Уровни восприимчивости

¹ По этому вопросу см. национальные требования.

Источниками помех из окружающей среды являются электромагнитные поля, электростатические разряды, переходные напряжения между проводами заземления и т. д.

Отдельные источники помех будут вносить дополнительную составляющую в напряжение между коаксиальным кабелем и проводом заземления ООД.

Аппаратура физического канала должна удовлетворять своим спецификациям при работе в любых из нижеперечисленных условий:

1) окружающее поле плоской волны 1 В/м при частоте от 10 кГц до 1 ГГц.

Примечание Уровни, типичные для расстояний свыше 1 км от радиовещательных станций;

2) источник помех с пиковым напряжением 15, 10 В синусоидального сигнала частотой 10 МГц и внутренним сопротивлением 50 Ом, действующий между экраном коаксиального кабеля и проводом заземления ООД.

Для соблюдения указанных спецификаций по электромагнитной совместимости МСС, удовлетворяющие настоящему стандарту, должны обеспечивать адекватное высокочастотное заземление (экраны коаксиального кабеля на землю ООД).

10.8.2.2. Уровни излучения

Физический МСС и магистральная кабельная система должны соответствовать национальным нормативам (см. справочный материал в приложении 1).

10.8.3. Нормативные требования

МСС и физическая среда должны удовлетворять Публикации МЭК 435 в дополнение к национальным предписаниям.

11. СПЕЦИФИКАЦИЯ ШИРОКОПОЛОСНОЙ ФИЗИЧЕСКОЙ СРЕДЫ, ТИП 10BROAD36

Спецификация широкополосного ИМС находится в стадии активной разработки в виде ИСО 8802—3/ПДоп2.

12. СПЕЦИФИКАЦИЯ ФИЗИЧЕСКОЙ СРЕДЫ ДЛЯ ОСНОВНОЙ ПОЛОСЫ ЧАСТОТ, ТИП 10BASE5

Спецификация дешевой ЛВС для коротких расстояний и скорости 1 Мбит/с, использующей витую пару в качестве физической среды, находится в стадии активной разработки в виде ИСО 8802—3/ПДоп1.

ДОПОЛНИТЕЛЬНЫЙ СПРАВОЧНЫЙ МАТЕРИАЛ

- [A1]. ANSI/IEA 364A—1987 «Стандартные процедуры проверки для процедуры проверки низкочастотного (ниже 3 МГц) электрического соединителя».
- [A2]. ANSI/IEEE Стандарт 770X3.97—1983 «Стандартный язык программирования ЭВМ — Паскаль».
- [A3]. ANSI/IEEE Стандарт 802.3а-1988, разд. 10, тип 10BASE2.
- [A4]. ANSI/IEEE Стандарт 802.3в-1988, разд. 11, тип 10BROAD36.
- [A5]. ANSI/IEEE Стандарт 802.3с-1988, разд. 9, «Повторитель».
- [A6]. ANSI/IEEE Стандарт 802.3е-1988, разд. 12, тип 1BASE 5.
- [A7]. ANSI/NFPA 70—1987 «Национальный электрический кодекс».
- [A8]. ANSI/UL 94—1985 «Тесты на воспламеняемость пластических материалов, предназначенных для деталей устройств и приборов».
- [A9]. ANSI/UL 114—1982 «Стандарт по безопасности для конторских приборов и делового оборудования».
- [A10]. ANSI/UL 478—1979 «Стандарт по безопасности для электронных устройств и систем обработки данных».
- [A11]. ECMA-97 (1985) «Требования по безопасности в локальных вычислительных сетях».
- [A12]. EIA CB8—1981 «Бюллетень компонентов (категория 4). Список утвержденных организаций США и других стран, испытывающих электронные компоненты и оборудование».
- [A13]. Реестр FCC 20780—1980 (часть 15) «Технические стандарты для вычислительной техники. Дополнительные поправки к части 15, переопределяющие и поясняющие руководящие правила для устройств ограниченного излучения и маломощных устройств связи».
- [A14]. MIL-C-17F-1983 «Общая спецификация кабелей, радиочастотных, гибких и полужестких».
- [A15]. MIL-C-24308B-1983 «Общие спецификации соединителя электрического, прямоугольного, в миниатюрном поляризованном корпусе, стоечно-панельной конструкции».
- [A16]. UL тема № 758: UL VW-1 «Описание материала электропроводки приборов».
- [A17]. AMP корп. Ведомственное издание 5525 «Правила проектирования коаксиальных ответвлений», Harrisburg, PA 17105.
- [A18]. AMP корп., Инструкция 6814 «Установка активного ответвления», Harrisburg, PA 17105.
- [A19]. Brinch Hansen, P. «Архитектура параллельных программ» Englewood Cliffs, NJ: Prentice Hall, 1977.
- [A20]. Hammond J. L., Group J. E., Liu S. S. «Разработка модели ошибок передачи и модели обнаружения ошибок», Технический отчет RADC—TR—75—138. Рим, Воздушный исследовательский центр (1975).

ПРИНЦИПЫ СИСТЕМЫ

П2.1. Принципы и концепции системы основной полосы частот

П2.1.1. Общее назначение системы

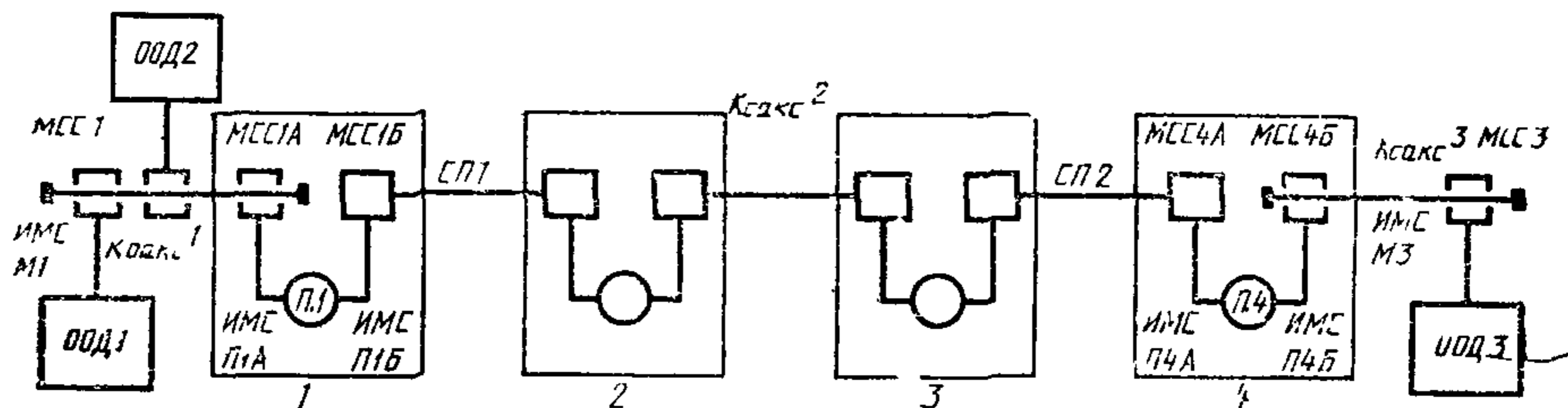
Метод доступа КДОН/ОК на базе технологии основной полосы частот зависит от целого ряда компонентов аналоговой системы, расположенных на физическом и ниже физического уровня базовой эталонной модели ВОС. Эти компоненты образуют основные средства взаимосвязи для самого механизма доступа и определяются в разд. 6, 7 и 8.

Общая производительность аналоговой среды в основной полосе частот и соответствующие возможности физического уровня зависят от оптимальности заданного набора аналоговых возможностей в каждом из этих критически важных элементов системы: в коаксиальном магистральном кабеле, в МСС, в ответительных кабелях, в ООД и в повторителях. Эти элементы системы влияют на целостность передачи аналоговых сигналов потока последовательных битов данных между открытыми системами. Существуют, по крайней мере, три интересующих нас критически важных параметра: потеря битов в передающей системе, задержки сигнала и дрожание фазы. Очень важно, чтобы они были должным образом распределены среди соответствующих элементов системы.

Для успешной взаимосвязи компонентов системы разных поставщиков требуется, чтобы значения битовых потерь, задержек сигнала и дрожания фазы были справедливо и реалистично распределены среди различных элементов системы. В остальной части настоящего приложения определяются верхние пределы значений, которые могут принимать указанные параметры. Эти значения основаны на максимальной конфигурации системы (например четыре повторителя, 2,5 км магистральной коаксиальной кабельной среды).

П2.1.2. Компоненты аналоговой системы и значения параметров

Распределение битового запаса в системе максимальной конфигурации



1 — повторительная установка 1; 2 — повторительная установка 2, 3 — повторительная установка 3, 4 — повторительная установка 4

Черт. П.2.11

В табл. П2.1 значения параметров даны в битовых единицах и установлены в виде максимальных значений, за исключением значений, указанных диапазонами.

Начальное мнемоническое обозначение каждого компонента указывает на компонент системы, изображенный на черт. П2.1. Параметры системы устанавливаются

ливаются в терминах внутриуровневых и межуровневых сообщений, передаваемых внутри станции. Конкретные задержки обозначаются в виде «= задержка».

Концепции повторителя, описанные в п. 2.1, считаются приемлемым набором спецификаций для системы с несколькими повторителями. Следует заметить, что точные значения параметров, указанных для среды повторителя, могут подвергаться дальнейшим несущественным уточнениям.

Таблица П2.1

Компонент и параметр	Задержка запуска	Задержка ,последний вошел — последний вышел*	Потери при запуске
СРЕДА			
Магистральный коаксиальный кабель			
К1. Распространение	0,0	21,65	0,0
ДВУХПУНКТОВОЕ ЗВЕНО			
Р1. Распространение	0,0	25,64	0,0
ИМС			
А1. Распространение	0,0	2,57	0,0
МОДУЛЬ СОПРЯЖЕНИЯ СО СРЕДОЙ			
М1. УСТАНОВКА ВВОДА ДАННЫХ → ВВОД	6,0	0,5	5,0
М2. ВЫВОД → УСТАНОВКА ВЫВОДА ДАННЫХ	3,0	0,5	2,0
М3. КОНФЛИКТ ВВОДА ДАННЫХ → УСТАНОВКА ПКС	17,0	—	—
М4. СБРОС КОНФЛИКТА → СБРОС ПКС	20,0	—	—
М5. ХОЛОСТОЙ ВЫВОД → УСТАНОВКА ПКС	$6 < x < 16$	—	—
М6. УСТАНОВКА ПРОВЕРКИ ПКС → СБРОС ПКС	$5 \leq x \leq 15$	—	—
ООД			
Д1. ВВОД → МОДУЛЬ ВВОДА	18,0	—	18,0
Д2. МОДУЛЬ ВЫВОДА → ВЫВОД	—	3,0	—
Д3. ВВОД → СОСТОЯНИЕ НЕСУЩЕЙ = ВКЛ.	3,0	—	—
Д4. ХОЛОСТОЙ ВВОД → СОСТОЯНИЕ НЕСУЩЕЙ = ВЫКЛ.	$3,0 < x \leq 6,0$	—	—
Д5. УСТАНОВКА ПКС → СОСТОЯНИЕ НЕСУЩЕЙ = ВКЛ.	3,0	—	—
Д6. СБРОС ПКС → СОСТОЯНИЕ НЕСУЩЕЙ = ВЫКЛ.	$3,0 < x \leq 6,0$	—	—
Д7. УСТАНОВКА ПКС → СОСТОЯНИЕ СИГНАЛА = ОШИБКА	3,0	—	—
Д8. СБРОС ПКС → СОСТОЯНИЕ СИГНАЛА = НЕТ ОШИБКИ	$3,0 < x \leq 6,0$	—	—
Д9. СОСТОЯНИЕ НЕСУЩЕЙ = ВЫКЛ. → МОДУЛЬ ВЫВОДА	$96 \leq x \leq 100$	—	—
Д10. ВВОД → ВЫВОД	8,0	—	—

Продолжение табл. П2.1

Компонент и параметр	Задержка запуска	Задержка „последний вошел—последний вышел“	Потери при запуске
Д11. СИГНАЛ СОСТОЯНИЯ=ОШИБКА→ВЫВОД КОМБИНАЦИИ НК	16,0	—	—
Д12. ПРОДОЛЖИТЕЛЬНОСТЬ ВЫВОДА НК	32,0	—	—
<i>ПОВТОРИТЕЛЬ</i>			
П1. ВВОД 1,2→ВЫВОД 2,1	7,5	—	$22 < x < 34$
П2. ХОЛОСТОЙ ВВОД 1,2→ХОЛОСТОЙ ВЫВОД 2,1	—	12,5	—
П3. ВВОД 1,2→СОСТОЯНИЕ НЕСУЩЕЙ=ВКЛ.	3,0	—	—
П4. ПКС→ИСХОДНЫЙ ВЫВОД	6,5	—	—
П5. ВЫВОД НК→ХОЛОСТОЙ ВЫВОД	96,0	—	—

На черт. П2.1 показана максимальная конфигурация системы и указаны различные параметры компонентов системы, считающиеся критически важными при определении производительности аналоговой системы.

П2.1.3. Определение минимальной длины кадра

В табл. П2.2 указаны элементы системы, которые входят в вычисление минимальной длины кадра, основанное на наихудших значениях битовых интервалов, указанных в п. П2.1.2. Подсчет в таблице основан на приводимой ниже последовательности действий.

Таблица П2.2

Компонент и функция	Направление	Строка таблицы	Задержка	Общая задержка
ООД 1 начинает выдавать первый бит				0,0
ООД 1	Вперед	Д2	3,0	3,0
ИМС М1	Вперед	А1	2,57	5,57
МСС 1	Вперед	М2	3,0	8,6
Коаксиал 1	Вперед	К1	21,65	30,2
<i>Повторительная установка 1</i>				
МСС 1А	Вперед	М1	6,0	36,2
ИМС П1А	Вперед	А1	2,57	38,8
Повторитель 1	Вперед	П1	7,5	46,3
ИМС П1Б	Вперед	А1	2,57	48,9
МСС 1Б	Вперед	М2	3,0	51,9
<i>Вся повторительная установка</i>			21,64	
СП 1	Вперед	Р1	25,64	77,5
<i>Повторительная установка 2</i>				
Коаксиал 2	Вперед	К1	21,6	99,1
	Вперед		21,65	120,8

Продолжение табл. П2.2

Компонент и функция	Направление	Строка таблицы	Задержка	Общая задержка			
Повторительная установка 3 СП 2	Вперед	P1	21,6	142,4			
			25,64	168,1			
Повторительная установка 4 Коаксиал 3 МСС 3 ИМС 3 ООД 3 выдает бит ИМС 3 МСС 3 Коаксиал 3	Вперед	K1	21,6	189,7			
			21,65	211,4			
			6,0	217,4			
			2,57	219,9			
			8,0	227,9			
			2,57	230,5			
			3,0	233,5			
			21,65	255,1			
			<i>Повторительная установка 4</i> МСС 4Б ИМС 4Б	Назад	M3	17,0	272,1
						2,57	274,7
6,5	281,2						
2,57	283,8						
3,0	286,8						
<i>Вся повторительная установка</i> СП 2	Назад	P1	31,64				
			25,64	312,4			
Повторительная установка 3 Коаксиал 2	Назад	K1	31,64	344,1			
			21,65	365,7			
Повторительная установка 2 СП 1	Назад	P1	31,64	397,4			
			25,64	423,0			
Повторительная установка 1 Коаксиал 1 МСС 1 ИМС M1 ООД 1	Назад	K1	31,64	454,6			
			21,65	476,3			
			17,0	493,3			
			2,57	495,9			
			3,0	498,9			

1) ООД 1 передает сообщение смежному ООД 2 по коаксиальному сегменту 1.

2) Передача со стороны ООД 3 сталкивается с передачей со стороны ООД 1.

3) Предполагается, что ООД 3 находится на максимальном расстоянии от ООД 1 и передача его сообщения только что задержана, уступая путь сообщению от ООД 1.

4) Конфликтный фрагмент кадра возвращается по сети обратно и информирует ООД 1, что при передаче его сообщения возник конфликт.

Длина кадра ограничивается двумя параметрами:

а) сообщение от ООД 1 должно быть достаточно длинным, чтобы при обнаружении конфликта его передача продолжалась;

б) сообщение от ООД 1 должно быть достаточно коротким, чтобы ООД 2 согласилось пропустить его через себя, исходя из того, что оно очень короткое.

Табл П2.2 показывает вариант последовательности событий, который поз-

воляет ООД 1 определить наступление конфликта. ООД 1 должно передавать, по меньшей мере, 499 битовых интервалов. Чтобы определить, как долго ООД 2 будет продолжать прием битов, предположим, что ООД 1 является последним передатчиком, посылающим биты в МСС ООД 2. При этом ООД 2 наблюдает согласно табл. П2.3.

Таблица П2.3

Компонент и функция	Направление	Строка таблицы	Задержка	Общая задержка
ООД 1	Вперед	Д11	16,0	514,9
ООД 1	Вперед	Д12	32,0	547,9
ИМС М1	Вперед	А1	2,57	549,4

Если повторитель 1 является последним компонентом системы, доставляющим биты в ООД 2, то ООД 2 будет наблюдать (см. табл. П2.4).

Таблица П2.4

Компонент и функция	Направление	Строка таблицы	Задержка	Общая задержка
<i>ПОВТОРИТЕЛЬНАЯ УСТАНОВКА 1 (1-й бит комбинации НК)</i>				454,6
Повторитель 1	Назад	П5	96,0	550,6
Коаксиал 1	Назад	К1	21,65	572,3

Данная повторительная установка является последним передатчиком, доставляющим бит в ООД 2. Модуль МСС ООД 2 начинает наблюдать биты в момент 8,6; это означает, что ООД 2 наблюдает 563,7 бит (572,3—8,6). ООД 2 наблюдает минимум 61 бит преамбулы и 8 бит НОК. Биты преамбулы и НОК можно исключить из общего числа 563,7, так как они не учитываются в минимальной длине кадра.

Тогда минимальная длина кадра для указанного выше варианта определяется как $564,7 - 69,0 = 494,7$ бит. Для системы на скорости 10 Мбит/с значение минимальной длины кадра установлено 512 бит.

П2.1.4. Распределение фазового дрожания в системе
Типичное распределение фазового дрожания, ожидаемое в системе основной полосы частот, выглядит как представлено ниже.

Кодер	0,5 нс
Кабель ИМС	1,0 нс (передающая сторона)
Передатчик МСС	2,0 нс
Магистральный коаксиал	7,0 нс
Приемник МСС	-1,0 нс (компенсация)
Кабель ИМС	1,0 нс (приемная сторона)
Сигнал/шум в коаксиале	5,0 (сигнал/шум=5:1)
Сигнал/шум в ИМС	0,5 нс (сигнал/шум=5:1, передающая сторона)
Сигнал/шум в ИМС	0,5 нс (сигнал/шум=5:1, приемная сторона)
	16,5 нс

Общее фазовое дрожание, равное 18 нс, обеспечивает адекватную проектную норму для практических решений.

П2.1.4.1. Номинальные значения фазового дрожания

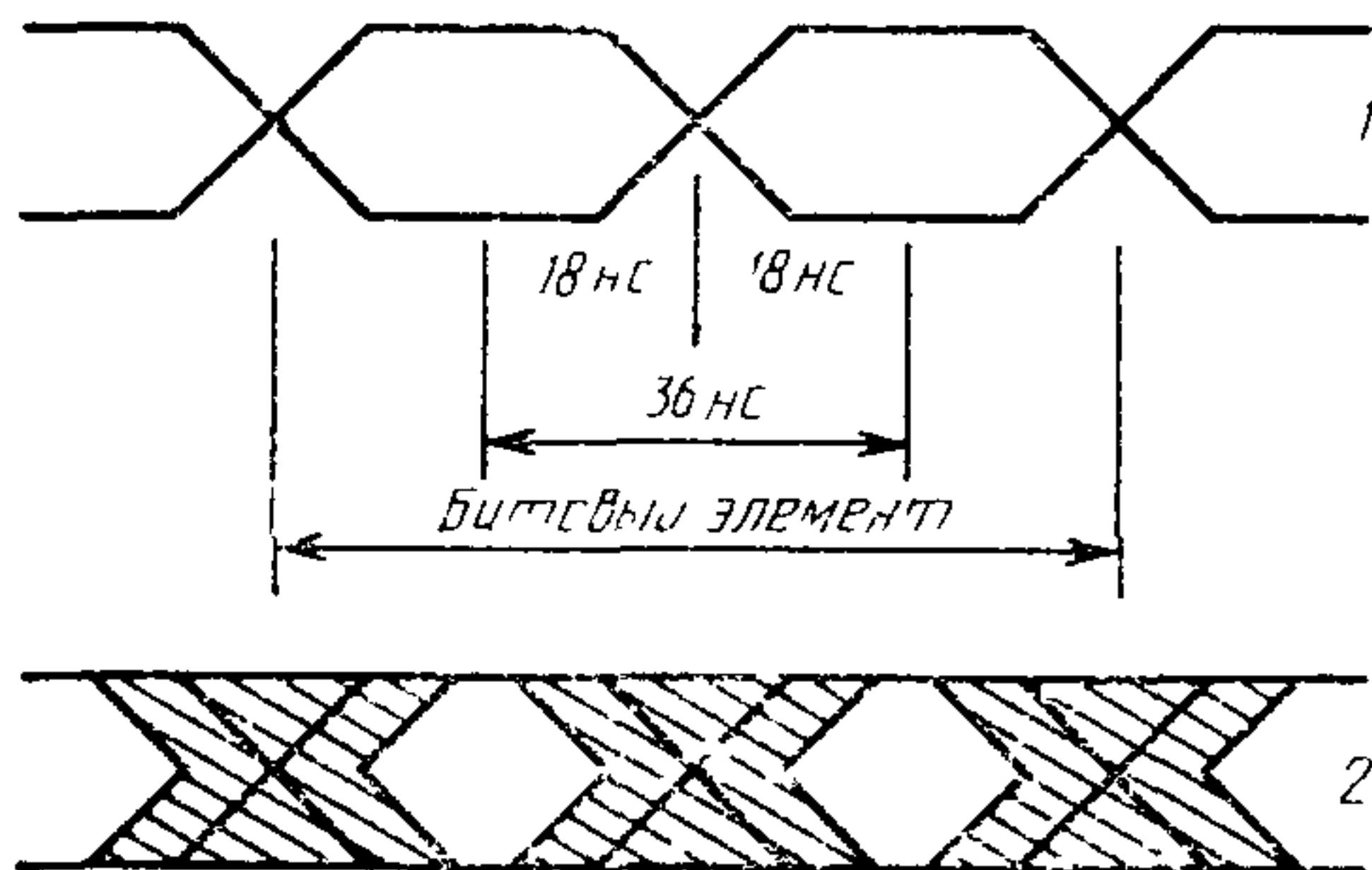
Приведенные выше значения составляющих фазового дрожания не учитывают всех скачкообразных изменений в дрожании фазы, вызванных изменениями параметров системы в пределах одного или нескольких битовых интервалов.

П2.1.4.2. Оценка декодера

Фазовый декодер на подуровне ПФС должен правильно декодировать сигнал в манчестерском коде, у которого точка перехода (центр битового элемента) имеет размах фазового дрожания (между пиками) не более 36 нс (отклонение от центра битового элемента ± 18 нс). См. метод проверки на черт. П2.2 и П2.3.

Типовые формы сигналов

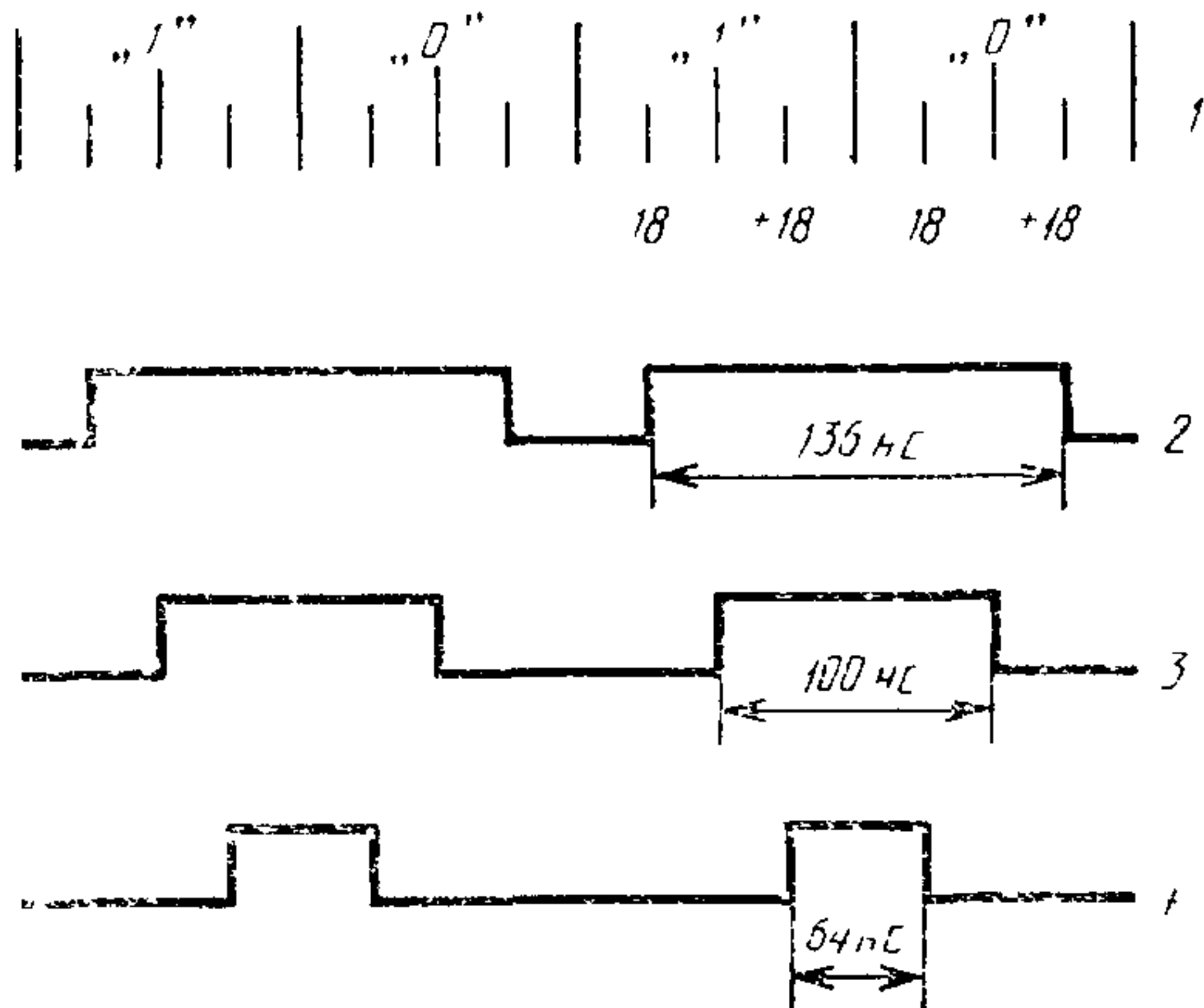
Центр



1 — идеальная форма сигнала на приемнике; 2 — допустимая форма сигнала на приемнике

Черт. П2.2

Изменение сигнала в наихудшем случае



1 — данные; 2 — наихудший случай «1» рано, «0» поздно, 3 — норма, 4 — наихудший случай «1» поздно, «0» рано

Черт. П2.3

Оценку работы декодера можно промоделировать и проверить применением трех различных периодических сигналов, представляющих наихудший случай и нормальные условия. Сигналы содержат биты в манчестерском коде, у которых центральные переходы представляют собой экстремумы максимальной кривизны. Серия импульсов частотой 5 МГц (скорость повторения) с ши-

риной импульса 64 или 136 не моделируют два наихудших условия фазового дрожания. Вывод данных из декодера должен оставаться стабильным для каждой из трех комбинаций проверочных сигналов и смещений между этими экстремумами, где существует низкая степень изменения в центре перехода. Следует заметить, что реальная передающая система вряд ли будет допускать внезапные резкие изменения при отклонениях к границе устойчивого состояния во время приема любого кадра. Приведенный выше процесс оценки не ставит своей целью гарантировать правильность функционирования декодера при всех рабочих условиях.

П.2.2. ПРИНЦИПЫ И КОНЦЕПЦИИ ШИРОКОПОЛОСНОЙ СИСТЕМЫ (находятся в процессе рассмотрения)

Переходы состояний передающего компонента

Текущее состояние	Событие	Действие	
0 Старт	Инициация	Выполнение инициации	Холостое
1 Холостое	Запрос данных	Формирование кадра Начало передачи кадра	Передача
2 Передача	Несущая включена (несущая вкл)	Нет действия	Нет ожидания отсрочки
	Преамбула завершена и обнаружен конфликт	Начало передачи комбинации НК Увеличение счета попыток	НК
3 НК	Передача завершена	Начало тайм-аута задержки Начало тайм-аута выдержки	Нет ожидания задержки
	Чрезмерное число конфликтов	Сброс счета попыток Указание успешной передачи	Нет ожидания задержки
4 Выдержка	Несущая включена	Начало тайм-аута задержки	Задержка с выдержкой
5 Отсрочка с выдержкой	Тайм-аут выдержки	Начало тайм-аута выдержки	Отсрочка с выдержкой
	Несущая выключена (несущая выкл)	Начало тайм-аута задержки	Передача
6 Задержка с выдержкой	Тайм-аут-выдержки	Нет действия	Задержка с выдержкой
	Несущая включена	Нет действия	Ожидание отсрочки
7 Нет ожидания выдержки	Тайм-аут задержки	Останов тайм-аута задержки	Отсрочка с выдержкой
	Тайм-аут выдержки	Нет действия	Выдержка
	Запрос данных	Формирование кадра	Ожидание задержки
	Несущая выключена	Начало тайм-аута задержки	Ожидание отсрочки
			Нет ожидания задержки

Продолжение табл. ПЗ.1

Текущее состояние	Событие	Действие	
8 Нет ожидания отсрочки	Запрос данных	Формирование кадра	Ожидание задержки Холостые
9. Ожидание отсрочки	Тайм-аут задержки	Нет действия	
10. Ожидание задержки	Несущая выключена	Начало тайм-аута задержки	Ожидание задержки
	Тайм-аут задержки	Начало передачи кадра	Передача

ПЗ.2.2. Описание событий передающего компонента

Инициация — это событие генерируется диспетчером для запуска компонента.

Запрос данных — это событие генерируется подуровнем УЛЗ и указывает на наличие ПБД, подлежащего передаче.

Несущая включена — это событие указывает, что физический уровень при опознавании несущей обнаружил переход с «нет несущей» на «несущая».

Несущая выключена — это событие указывает, что физический уровень при опознавании несущей обнаружил переход с «несущая» на «нет несущей».

Преамбула завершена и обнаружен конфликт — это событие указывает, что физический уровень обнаружил конфликт с передаваемым кадром и передача последовательности преамбулы завершается.

Тайм-аут задержки — это событие указывает, что межкадровая задержка истекла.

Тайм-аут выдержки — это событие указывает, что период выдержки закончен.

Передача завершена — передатчик бит передал из буфера передачи все биты, определенные размером этого буфера (включая преамбулу и данные).

Чрезмерное число конфликтов — передатчик бит передал из буфера передачи все биты, определенные размером этого буфера, и счет попыток достиг максимально допустимого счета попыток передачи.

ПЗ.2.3. Описание действий передающего компонента

Формирование кадра — это действие обрамляет поле данных полями: преамбула, НОК, АП, АО, длина, заполнитель и КПК.

Начало передачи кадра — это действие иницирует побитовую передачу кадра.

Начало передачи комбинации НК — это действие побуждает передатчик битов передать битовую комбинацию НК.

Указание успешной передачи — это действие сообщает, что передача прошла успешно.

Указание безуспешной передачи — это действие сообщает о безуспешности передачи и о ее причине.

Увеличение счета попыток — это действие увеличивает на единицу счетчик, используемый для записи числа попыток, выполненных для передачи одного и того же кадра.

Сброс счета попыток — это действие устанавливает счет попыток в 0.

Начало тайм-аута выдержки — это действие вычисляет случайное время выдержки и устанавливает тайм-аут выдержки на это значение.

Начало тайм-аута задержки — это действие устанавливает тайм-аут задержки, равным межкадровому промежутку времени.

Останов тайм-аута задержки — это действие выключает таймер задержки.

Выполнение инициации — это действие выключает все таймеры и гарантирует, что несущая считается выключенной, а сигнал обнаружения конфликта сброшенным. Сбрасываются все счетчики. Иницируются все специфичные для реализации переменные.

П3.2.4. Описание состояний передающего компонента

Старт — передающий компонент еще не иницирован диспетчером.

Холостое — передающий компонент не передает никаких данных и не находится в состоянии, запрещающем передавать данные.

Передача — передающий компонент активно передает биты в физическую среду.

НК — передающий компонент активно передает в физическую среду битовую комбинацию «наличие конфликта».

Выдержка — передающий компонент ожидает, когда истечет его выдержка случайной длительности перед попыткой повторной передачи кадра.

Отсрочка с выдержкой — передающий компонент ожидает освобождения физической среды и затем выполняет выдержку перед попыткой повторной передачи кадра.

Задержка с выдержкой — передающий компонент ожидает истечения межкадрового интервала и затем истечения выдержки перед попыткой повторной передачи кадра.

Нет ожидания отсрочки — передающий компонент не имеет кадра для передачи, а при получении кадра не может передать его вследствие занятости физической среды.

Нет ожидания задержки — передающий компонент не имеет кадра для передачи и не смог бы передать его при наличии, поскольку он ожидает истечения межкадрового интервала.

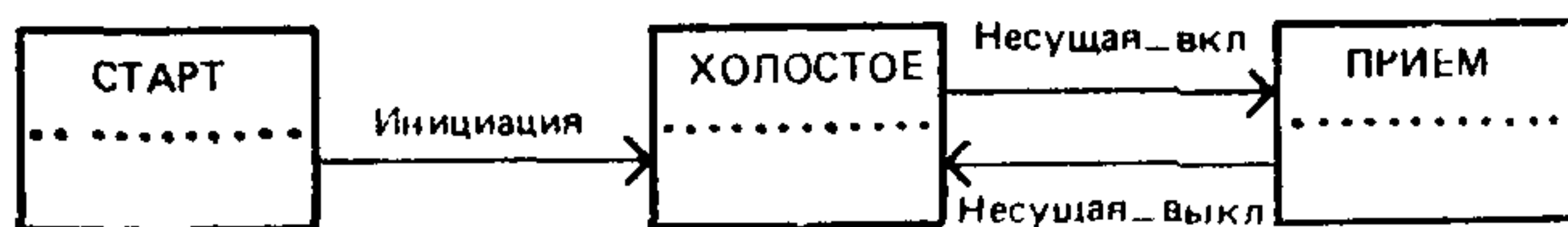
Ожидание отсрочки — передающий компонент ждет освобождения среды перед попыткой передачи или повторной передачи кадра.

Ожидание задержки — передающий компонент ожидает истечения межкадрового интервала перед попыткой передачи или повторной передачи кадра.

П3.3. Краткое описание приемного компонента

Приемный компонент отвечает за обработку всех событий, которые влияют на прием кадра из физической среды (см. черт. П3.2 и табл. П3.2).

Диаграмма переходов состояний приемного компонента



Черт. П3.2

П3.3.1. Описание событий приемного компонента

Инициация — это событие генерируется диспетчером для запуска компонента.

Несущая включена — это событие указывает, что физический уровень при опознавании несущей обнаружил переход с «нет несущей» на «несущая».

Несущая выключена — это событие указывает, что при опознавании несущей физический уровень обнаружил переход состояния с «несущая» на «нет несущей».

Таблица ПЗ 2

Переходы состояний приемного компонента

Текущее состояние	Событие	Действие	Следующее состояние
0. Старт	Инициация	Выполнение инициации	Холостое
1. Холостое	Несущая вкл.	Начало приема	Прием
2. Прием	Несущая выкл.	Обработка принятого кадра	Холостое

ПЗ.3.2. Описание действий приемного компонента

Выполнение инициации — это действие выключает все тайм-ауты и гарантирует, что несущая считается выключенной, а обнаружение конфликта сброшенным. Сбрасываются все счетчики. Иницируются все специфичные для данной реализации переменные.

Начало приема — это действие начинает процесс приема битов и добавляет их в буфер, используемый для хранения кадра.

Обработка принятого кадра — если кадр не адресован данной станции, то он игнорируется. В противном случае кадр проверяется на наличие ошибок. Если ошибок нет, кадр передается подуровню УЛЗ с указанием «нет ошибок». В противном случае кадр передается подуровню УЛЗ с указанием «ошибка».

ПЗ.3.3. Описание состояний приемного компонента

Старт — приемный компонент еще не иницирован диспетчером.

Холостое — приемный компонент не выполняет активных операций по приему битов данных из линии.

Прием — приемный компонент принимает биты данных из линии.

ПРИКЛАДНОЙ КОНТЕКСТ. ИЗБРАННЫЕ СПЕЦИФИКАЦИИ ФИЗИЧЕСКОЙ СРЕДЫ

П4.1. Введение

Данное приложение содержит общие руководящие указания как для инженеров-разработчиков, так и для потенциальных пользователей конкретных реализаций изделия о том, какие конкретные разделы настоящего стандарта могут оказаться полезными в конкретных условиях применения. Следует подчеркнуть, что материал данного приложения носит очень общий характер, поскольку спецификации стандарта должны быть относительно независимы от применения. Тем не менее некоторые спецификации могут быть применимы к одной области в большей степени, чем к другой. Ниже следует краткое описание областей применения и списки общих параметров спецификаций физического уровня, которые могут быть полезны в отношении общего набора требований пользователя для конкретной спецификации стандарта и соответствующей физической среды. При наличии определенных базовых взаимоотношений читателю следует рассмотреть детальные проектные спецификации в конкретных разделах настоящего стандарта.

П4.2. Применения типа 10BASE5

Одной из главных областей применения ЛВС является обеспечение взаимосвязи рабочих станций в рамках большого отдела (цеха) или одного здания. Способность обработки всех видов графика сообщений со сравнительно высокими скоростями передачи данных между большим набором рабочих станций является типичной особенностью этих применений. Обычно основной магистральный кабель взаимосвязи прокладывается и остается на данном месте навсегда или на значительные периоды времени, тогда как позиция рабочей станции время от времени может изменяться. Спецификация типа 10BASE5 обеспечивает первичную магистраль в основной полосе для внутривозвездских взаимосвязей КДОН/ОК. В разд. 7 и 8 стандарта даны детальные спецификации физических уровней, связанных с применениями типа 10BASE5. Общие параметры физического уровня следующие:

- максимальная длина кабельного сегмента без повторителей — 500 м;
- максимальное число МСС на сегмент — 100;
- тип соединителя — тип или коаксиальный отвод;
- напряжение пробоя, функция МСС — 250 В эффективного переменного тока;
- среднее время наработка на отказ — 1 млн. ч;
- общее сопротивление сегмента — 5 Ом;
- расстояние между МСС — 2,5 м;
- шунтирующая емкость соединителя — 4 пФ;
- функциональность ИМС — 0, 1, С1 (С0 факультативно).

П4.3. Применения типа 10BASE2

Другой главной сферой применения ЛВС является взаимосвязь рабочих станций внутри небольших отделов (цехов) или рабочих пространств. Способность обработки всех видов трафика сообщений со сравнительно высокими скоростями данных между выделенным набором локально сгруппированных рабочих станций является типичной особенностью этих применений. Кроме того, основной магистральный кабель взаимосвязи вероятно будет часто перемещаться местными пользователями оборудования для удовлетворения возникающих нужд. Спецификация типа 10BASE2 дает схему взаимосвязи, которая иерархически дополняет магистраль типа 10BASE5 для взаимосвязей по методу

КДОН/ОК внутри отделов или рабочих зон. В разд. 7 и 10 стандарта даны детальные спецификации физического уровня, связанные с применениями типа 10BASE2. Общие параметры физического уровня следующие:

- максимальная длина кабельного сегмента без повторителей — 185 м;
- максимальное число МСС на сегмент — 30;
- тип соединителя — типа BNC «Т»;
- напряжение пробоя, функция МСС — 500 В эффективного переменного тока;
- среднее время наработки на отказ — 100000 ч;
- общее сопротивление сегмента — 10 Ом;
- расстояние между МСС — 0,5 м;
- шунтирующая емкость соединителя — 8 пФ;
- функциональность ИМС — D0, D1, C1.

СОКРАЩЕНИЯ

- АО — адрес отправителя
SA — source address;
- АП — адрес получателя
DA — destination address;
- БИ — битовый интервал
BT — bit time;
- БМЗ — бит младшей значимости
LSB — low significant bit;
- БСЗ — бит старшей значимости
MSB — most significant bit;
- БП — безусловный переход
UCT — unconditional transition;
- ВОС — взаимосвязь открытых систем
OSI — open system interconnection;
- ЗАП — заполнитель
PAD — pad;
- ИСЗ — интерфейс, зависящий от среды
MDI — medium dependent interface;
- ИМС — интерфейс с модулем сопряжения
AUI — attachment unit interface;
- КДОН/ОК — коллективный доступ с опознаванием несущей и обнаружением конфликтов
CSMA/CD — carrier sense multiple access with collision detection;
- КПК — контрольная последовательность кадра
FCS — frame check sequence;
- ЛВС — локальная вычислительная сеть
LAN — local area network;
- МДС — модуль доступа к среде
PMA — physical medium attachment;
- МСС — модуль сопряжения со средой
MAU — medium attachment unit;
- МЭК — международная электротехническая комиссия
IEC — international electrotechnical commission;
- НК — наличие конфликта
— jam;
- НОК — начальный ограничитель кадра
SFD — start frame delimit;
- ООД — оконечное оборудование данных
DTE — data terminal equipment;
- ПФС — передача физических сигналов
PLS — physical signaling;
- УДС — управление доступом к среде
MAC — media access control;
- УЛЗ — управление логическим звеном
LLC — logical link control;
- ШСД — шина со случайным доступом
- ЦИК — циклический избыточный контроль
CRC — cyclic redundancy check;

ИНФОРМАЦИОННЫЕ ДАННЫЕ

1. ПОДГОТОВЛЕН И ВНЕСЕН МИНИСТЕРСТВОМ РАДИОПРОМЫШЛЕННОСТИ СССР

2. УТВЕРЖДЕН И ВВЕДЕН В ДЕЙСТВИЕ Постановлением Комитета стандартизации и метрологии СССР от 22.10.91 № 1638. Настоящий стандарт подготовлен методом прямого применения международного стандарта ИСО 8802—3—89 «Системы обработки информации. Локальные сети. Часть 3. Носитель метода доступа (CSMA/CD) и технические условия физического уровня» и полностью ему соответствует

3. Срок проверки — 1997 г., периодичность проверки — 5 лет

4. ССЫЛОЧНЫЕ НОРМАТИВНО-ТЕХНИЧЕСКИЕ ДОКУМЕНТЫ

Обозначение отечественного НТД на который дана ссылка	Обозначение соответствующего международного стандарта	Номер пункта
ГОСТ 24402—88	—	1.4
ГОСТ 28907—91	ИСО 8802—2	1.4
	ИСО 2382/25*	1.4
	ИСО 7498—2*	1.2
	МЭК 169—16—82*	8.5
	МЭК 380—85*	8.7.1
	МЭК 435—83*	8.7.1
	МЭК 950—86*	8.7.1
	МЭК 807—2*	7.6
	МЭК 96—1*	8.4.1

* До прямого применения данного документа в качестве государственного стандарта распространение его осуществляет секретариат ТК 22 «Информационная технология»

СОДЕРЖАНИЕ

1. ВВЕДЕНИЕ	2
1.1. Краткий обзор	2
1.1.1. Основные понятия	2
1.1.2. Архитектурный подход	2
1.1.3. Уровневые интерфейсы	4
1.2. Нотации	4
1.2.1. Соглашения по диаграмме переходов состояний	5
1.2.2. Метод спецификации услуг и используемая нотация	6
1.2.3. Нотация физического уровня и физической среды	7
1.2.4. Нотация сообщений физического уровня	8
1.3. Ссылки	8
1.4. Определения	8
2. СПЕЦИФИКАЦИЯ УСЛУГ ПОДУРОВНЯ УДС	9
2.1. Назначение и область применения	9
2.2. Краткое описание услуг	9
2.2.1. Общее описание услуг, обеспечиваемых уровнем	9
2.2.2. Модель, используемая для спецификации услуг	9
2.2.3. Краткое описание взаимодействий	10
2.2.4. Базовые услуги и факультативные функции	10
2.3. Подробная спецификация услуг	10
2.3.1. УД-ДАнные, запрос	10
2.3.2. УД-ДАнные, индикация	11
3. СТРУКТУРА КАДРА УПРАВЛЕНИЯ ДОСТУПОМ К СРЕДЕ	12
3.1. Краткое описание	12
3.1.1. Формат кадра УДС	12
3.2. Элементы кадра УДС	13
3.2.1. Поле «преамбула»	13
3.2.2. Поле «начальный ограничитель кадра» (НОК)	13
3.2.3. Адресные поля	13
3.2.4. Поле «Адрес получателя»	15
3.2.5. Поле «Адрес отправителя»	15
3.2.6. Поле «Длина»	15
3.2.7. Поле «Данные» и ЗАП	15
3.2.8. Поле «Контрольная последовательность кадра»	16
3.3. Последовательность передачи бит	16
3.4. Недействительный кадр УДС	16
4. УПРАВЛЕНИЕ ДОСТУПОМ К СРЕДЕ	17
4.1. Функциональная модель метода управления доступом к среде	17
4.1.1. Краткое описание	17
4.1.2. Операции КДОН/ОК	17
4.1.3. Взаимоотношения с подуровнем УЛЗ и физическим уровнем	21
4.1.4. Функциональные возможности метода доступа КДОН/ОК	21
4.2. Метод управления доступом к среде ЛВС КДОН/ОК. Точная спецификация	21
4.2.1. Введение	23
4.2.2. Краткое описание процедурной модели	23
4.2.3. Модель процесса «передача кадра»	29
4.2.4. Модель процесса «прием кадра»	32
4.2.5. Генерация преамбулы	34
4.2.6. Начальная последовательность кадра	34
4.2.7. Глобальные объявления	34
4.2.8. Передача кадра данных	38
4.2.9. Прием кадра данных	43

4.2.10. Общие процедуры	46
4.3. Интерфейсы со смежными уровнями	46
4.3.1. Краткое описание	46
4.3.2. Услуги, обеспечиваемые подуровнем УДС	47
4.3.3. Услуги, требуемые от физического уровня	48
4.4. Конкретные реализации	50
4.4.1. Вопросы совместимости	50
4.4.2. Допустимые реализации	50
5. УПРАВЛЕНИЕ СЕТЬЮ	51
6. СПЕЦИФИКАЦИЯ УСЛУГ ПОДУРОВНЯ ПФС	51
6.1. Назначение и область применения	51
6.2. Краткое описание услуг	51
6.2.1. Общее описание услуг, обеспечиваемых уровнем	51
6.2.2. Модель, используемая для спецификации услуг	52
6.2.3. Краткое описание взаимодействий	52
6.2.4. Базовые услуги и факультативные возможности	53
6.3. Подробная спецификация услуг	53
6.3.1. Сервисные примитивы равноправных взаимодействий	53
6.3.2. Сервисные примитивы взаимодействий между подуров- нями	54
7. СПЕЦИФИКАЦИЯ ПОДУРОВНЯ «ПЕРЕДАЧА ФИЗИЧЕСКИХ СИГНАЛОВ» (ПФС) И ИНТЕРФЕЙСА С МОДУЛЕМ СОПРЯ- ЖЕНИЯ (ИМС)	55
7.1. Назначение	55
7.1.1. Определения	56
7.1.2. Краткое описание основных принципов	57
7.1.3. Применения	57
7.1.4. Режим работы	57
7.1.5. Распределение функций	58
7.2. Функциональная спецификация	58
7.2.1. Протокол интерфейса между ПФС и МДС (ООД-МСС)	59
7.2.2. Интерфейс между ПФС и логическими объектами МСС и диспетчера	67
7.2.3. Структура кадра	69
7.2.4. Функции ПФС	70
7.3. Характеристики сигнала	75
7.3.1. Кодирование сигнала	75
7.3.2. Скорость передачи сигналов	77
7.3.3. Уровни передачи сигналов	78
7.4. Электрические характеристики	78
7.4.1. Характеристики драйвера	78
7.4.2. Характеристики приемника	82
7.4.3. Характеристики кабеля ИМС	84
7.5. Функциональное описание цепей стыка	87
7.5.1. Общие положения	87
7.5.2. Определение цепей стыка	87
7.6. Механические характеристики	90
7.6.1. Определение механического интерфейса	90
7.6.2. Соединитель линейного интерфейса	91
7.6.3. Распределение контактов	92
8. СПЕЦИФИКАЦИЯ МОДУЛЯ СОПРЯЖЕНИЯ СО СРЕДОЙ И ФИЗИЧЕСКОЙ СРЕДЫ ДЛЯ ОСНОВНОЙ ПОЛОСЫ ЧАСТОТ, ТИП 10BASE5	93
8.1. Назначение	93
8.1.1. Краткое описание	93
8.1.2. Определения	94
8.1.3. Обзор применений. Задачи МСС и физической среды	96

8.2.	Функциональные спецификации МСС	97
8.2.1.	Функции физического уровня МСС	98
8.2.2.	Сообщения на интерфейсе МСС	101
8.2.3.	Диаграммы переходов состояний МСС	103
8.3.	Электрические характеристики интерфейса МСС — физическая среда	106
8.3.1.	Интерфейс МСС — коаксиальный кабель	106
8.3.2.	Электрические характеристики МСС	109
8.3.3.	Электрические характеристики МСС—ООД	110
8.3.4.	Механическое соединение МСС—ООД	110
8.4.	Характеристики коаксиального кабеля	110
8.4.1.	Электрические параметры коаксиального кабеля	110
8.4.2.	Свойства коаксиального кабеля	111
8.4.3.	Общее сопротивление шлейфа сегмента по постоянному току	114
8.5.	Соединители коаксиального и магистрального кабеля	114
8.5.1.	Линейный коаксиальный расширяющий соединитель	114
8.5.2.	Терминатор коаксиального кабеля	115
8.5.3.	Соединение МСС — коаксиальный кабель	115
8.6.	Системные вопросы	118
8.6.1.	Модель передающей системы	118
8.6.2.	Требования к системе передачи	120
8.6.3.	Маркировка	123
8.7.	Требования к внешней среде	123
8.7.1.	Общие требования безопасности	123
8.7.2.	Требования к безопасности сети	126
8.7.3.	Электромагнитная среда	126
8.7.4.	Температура и влажность	126
8.7.5.	Нормативные требования	126
9.	ПОВТОРИТЕЛЬ	126
9.1.	Повторительная установка и спецификация повторителя	126
9.1.1.	Базовая конфигурация повторительной установки	127
9.1.2.	Распространение сигналов данных	127
9.1.3.	Обнаружение конфликта и генерация комбинации НК	129
9.1.4.	Функции проверки	131
9.2.	Определения входов и выходов диаграммы переходов состояний повторителя (см. черт. 9.3)	131
10.	СПЕЦИФИКАЦИЯ МОДУЛЯ СОПРЯЖЕНИЯ СО СРЕДОЙ И ФИЗИЧЕСКОЙ СРЕДЫ ДЛЯ ОСНОВНОЙ ПОЛОСЫ ЧАСТОТ, ТИП 10BASE2	132
10.1.	Назначение	132
10.1.1.	Краткое описание	132
10.1.2.	Определения	134
10.1.3.	Возможности применения. Цели МСС и физической среды	135
10.2.	Ссылки	136
10.3.	Функциональные спецификации МСС	136
10.3.1.	Функциональные требования к физическому уровню МСС	137
10.3.2.	Интерфейсные сообщения МСС	141
10.3.3.	Диаграммы переходов состояний МСС	143
10.4.	Электрические характеристики МСС — физическая среда	143
10.4.1.	Интерфейс МСС — коаксиальный кабель	143
10.4.2.	Электрические характеристики МСС	146
10.4.3.	Электрические характеристики МСС — ОДД	147
10.5.	Характеристики коаксиальной кабельной системы	147
10.5.1.	Электрические параметры коаксиального кабеля	148
10.5.2.	Физические параметры коаксиального кабеля	149

10.5.3. Общее сопротивление шлейфа сегмента по постоянному току	150
10.6. Соединители коаксиального магистрального кабеля	151
10.6.1. Линейный коаксиальный расширяющий соединитель	151
10.6.2. Терминатор коаксиального кабеля	152
10.6.3. Соединение МСС — коаксиальный кабель	152
10.7. Системные соглашения	153
10.7.1. Модель передающей системы	153
10.7.2. Требования к передающей системе	156
10.8. Внешние спецификации	157
10.8.1. Требования безопасности	157
10.8.2. Электромагнитная среда	157
10.8.3. Нормативные требования	158
11. СПЕЦИФИКАЦИЯ ШИРОКОПОЛОСНОЙ ФИЗИЧЕСКОЙ СРЕДЫ, ТИП 10BROAD36	158
12. СПЕЦИФИКАЦИЯ ФИЗИЧЕСКОЙ СРЕДЫ ДЛЯ ОСНОВНОЙ ПОЛОСЫ ЧАСТОТ, ТИП 1BASE5	158
Приложение 1. ДОПОЛНИТЕЛЬНЫЙ СПРАВОЧНЫЙ МАТЕРИАЛ	159
Приложение 2. ПРИНЦИПЫ СИСТЕМЫ	160
Приложение 3. ДИАГРАММА ПЕРЕХОДОВ СОСТОЯНИЙ, ПОДУРОВЕНЬ УДС	167
Приложение 4. ПРИКЛАДНОЙ КОНТЕКСТ. ИЗБРАННЫЕ СПЕЦИФИКАЦИИ ФИЗИЧЕСКОЙ СРЕДЫ	172
Приложение 5. СОКРАЩЕНИЯ	174

Редактор *В. М. Лысенкина*
Технический редактор *Л. Я. Митрофанова*
Корректор *В. И. Конуркина*

Сдано в наб. 28.11.91 Подп. в печ. 20.03.92 Усл. п. л. 11,25 Усл. кр.-отт 11,38 Уч.-изд. л. 12,17
Тир. 646

Ордена «Знак Почета» Издательство стандартов, 123557, Москва, ГСП,
Новопресненский пер., 3.
Калужская типография стандартов, ул. Московская, 256. Зак. 2341