

ЗАПИСЬ И ВОСПРОИЗВЕДЕНИЕ ИНФОРМАЦИИ**Термины и определения**Information recording and reproduction.
Terms and definitions**ГОСТ
13699—91**МКС 01.040.35
35.040
ОКСТУ 6501Дата введения 01.01.92

Настоящий стандарт устанавливает термины и определения понятий в области автоматической записи и воспроизведения информации.

Стандарт не распространяется на термины в области записи при помощи различных самопишущих приборов, рассчитанных на визуальное изучение сигналограмм, а также в области записи при помощи устройств, в которых отсутствует относительное движение носителя при записи или сигналограммы при воспроизведении.

Термины, установленные настоящим стандартом, обязательны для применения в документации и литературе всех видов, входящих в сферу работ по стандартизации и (или) использующих результаты этих работ.

1. Для каждого понятия установлен один стандартизованный термин.

Недопустимые к применению термины-синонимы приведены в круглых скобках после стандартизованного термина и обозначены пометой «Ндп».

2. Заключенная в круглые скобки часть термина может быть опущена при использовании термина в документах по стандартизации.

Наличие квадратных скобок в терминологической статье означает, что в нее включены два термина, имеющие общие терминологические элементы.

В алфавитном указателе данные термины приведены отдельно с указанием номера одной статьи.

3. Приведенные определения можно при необходимости изменять, вводя в них производные признаки, раскрывая значения используемых в них терминов, указывая объекты, входящие в объем определяемого понятия. Изменения не должны нарушать объем и содержание понятий, определенных в настоящем стандарте.

В случаях, когда в термине содержатся все необходимые и достаточные признаки понятий, определение не приводится, и вместо него ставится прочерк.

4. В стандарте приведены иноязычные эквиваленты стандартизованных терминов на немецком (de), английском (en) и французском (fr) языках.

5. В стандарте приведены алфавитные указатели терминов на русском языке и их иноязычных эквивалентов.

6. Термины и определения общетехнических понятий, необходимые для понимания текста стандарта, приведены в приложении.

7. Стандартизованные термины набраны полужирным шрифтом, их краткие формы, представленные аббревиатурой, — светлым, а синонимы — курсивом.

1. ОБЩИЕ ПОНЯТИЯ ЗАПИСИ И ВОСПРОИЗВЕДЕНИЯ ИНФОРМАЦИИ

1 запись (информации) (Ндп. *регистрация; фиксация*):

Процесс преобразования сигналов информации в пространственное изменение физических характеристик или формы носителя записи с целью сохранения и последующего воспроизведения записанной информации

de Aufzeichnung
en recording
fr enregistrement

2 запись (информации) с вспомогательным воздействием:

Запись информации, осуществляемая при воздействии вспомогательного поля на носитель записи во время записи

3 запись с автостиранием:

Запись информации на сигналограмму без предварительного стирания ранее записанных сигналов в зоне записи

en overwrite

4 носитель (записи)

(Ндп. *сигналоноситель*):

Физическое тело, используемое при записи для сохранения в нем или на его поверхности сигналов информации.

de Aufzeichnungsträger;
Aufzeichnungsmittel
en recording medium
fr support d'enregistrement

Примечания:

1. В зависимости от системы записи образуются видовые понятия: «носитель магнитной записи», «носитель механической записи», «носитель оптической записи», «носитель фотографической записи», «носитель электростатической записи».

2. В зависимости от формы носителя (лента, лист, карта, нить, барабан, диск, жетон, манжета) и в соответствии с системой записи образуются видовые понятия, например «магнитная лента», «магнитный барабан», «оптический диск», «механический диск», «магнитный диск»

5 типовой носитель (записи)

(Ндп. *эталонный носитель записи*):

Носитель записи, принимаемый при испытаниях за образец.

de Bezugsaufzeichnungsträger
en reference recording medium
fr support d'enregistrement de reference

Примечание. Термины видовых понятий образуют в зависимости от конкретного вида носителя записи, например «типовая видеолента», «типовой лаковый диск»

6 однослойный носитель записи:

Носитель записи, содержащий один рабочий слой носителя записи

7 *n*-слойный носитель записи:

Носитель записи, содержащий *n* рабочих слоев носителя записи

8 двусторонний носитель записи:

Носитель записи с рабочими слоями, расположенными по обе стороны основы носителя записи

9 рабочий слой (носителя записи):

Слой носителя записи, предназначенный для сохранения в нем или на его поверхности записанной информации

10 основа (носителя записи)

(Ндп. *подложка*):

Слой носителя записи, предназначенный для придания ему механической прочности и формы

de Unterlage
en base

11 защитный слой (носителя записи):

Слой носителя записи, предназначенный для защиты рабочего слоя носителя записи от климатических и механических воздействий

en protective layer

12 сигналограмма

(Ндп. *информограмма*):

Носитель записи, содержащий сигналы записанной информации.

de Aufzeichnung
en recording
fr enregistrement

Примечания к терминам 12—16:

1. В зависимости от системы записи образуются видовые понятия «магнитная сигналограмма», «механическая сигналограмма», «оптическая сигналограмма», «фотографическая сигналограмма», «электростатическая сигналограмма».

2. Помимо сигналов основной информации сигналограмма может содержать служебные сигналы.

3. В зависимости от способов записи, конструкции устройств записи, носителей записи и форматов сигналограммы могут быть образованы видовые понятия, например «продольная сигналограмма», «строчная сигналограмма», «продольно-строчная сигналограмма», «поперечно-строчная сигналограмма», «наклонно-строчная сигналограмма», «*n*-дорожечная сигналограмма», «*n*-слойная сигналограмма», «*n*-полосная сигналограмма», «*n*-канальная сигналограмма».

4. В зависимости от характера записанной информации и названия конкретного носителя записи могут быть образованы видовые термины, например «фонограмма-оригинал на магнитной ленте», «измерительная грампластинка»

13 сигналограмма-оригинал:

Сигналограмма, получаемая в результате записи сигнала, поступившего от первоисточника

en original

14 измерительная сигналограмма:

Сигналограмма с нормированными измерительными сигналами, используемая для проведения измерений и (или) настройки устройства воспроизведения

15 испытательная сигналограмма:

Сигналограмма с нормированными сигналами, используемая для качественной проверки и наладки устройства воспроизведения

16 формат сигналограммы:

Нормируемые размеры сигналограммы, включая при необходимости размеры, расположение, назначение и содержание зон, дорожек, строчек и слоев записи, включая форматы кодов и виды сигналов.

en recorded format

Примечание. К стандартным форматам сигналограмм относятся, например, форматы цифровых магнитных фонограмм на ленте в катушках — форматы «А» и «В», в кассете — формат «*DAT*», оптических фонограмм на дисках формат «*CD*», аналоговых магнитных видеофонограмм на ленте в катушках — форматы «В» и «С», аналоговых магнитных фонограмм на ленте в кассетах — форматы «U», «L», «Видео 8» цифровых магнитных видеофонограмм в кассете — форматы «*D₁*» и «*D₂*»

17 воспроизведение (информации)

(Ндп. *считывание; чтение*):

Процесс получения записанной информации от сигналограммы.

de Wiedergabe
en reproduction;
playback;
replay
fr lecture

Примечание. В зависимости от условий взаимодействия между элементом воспроизведения головки воспроизведения и сигналограммой и наличия дополнительного воздействия на сигналограмму с целью извлечения информации различают: «активное воспроизведение» при дополнительном воздействии головки или элемента воспроизведения на сигналограмму «полуактивное воспроизведение» при дополнительном воздействии от стороннего источника, «пассивное воспроизведение» — в отсутствие дополнительного воздействия на сигналограмму

18 разрушающее воспроизведение (информации):

Активное или полуактивное воспроизведение информации, при котором происходит частичная или полная деградация записанных сигналов

19 стирание (информации):

Уничтожение записанных сигналов на сигналограмме

de Löschung
en erasure
fr effacement

20 головка записи:

Устройство, посредством которого сигналы информации воздействуют на ограниченную область носителя записи с целью записи информации.

de Aufzeichnungskopf
en recording head
fr tête d'enregistrement

Примечание к терминам 20—24. В зависимости от характера воздействия или взаимодействия образуются видовые понятия путем добавления перед словом «головка» прилагательных, например «механическая», «оптическая», «магнитная»

21 головка воспроизведения:

Устройство, которое взаимодействует с ограниченной областью сигналограммы или на которое воздействует эта область с целью воспроизведения информации.

de Wiedergabekopf
en playback head,
reproducing head
fr tête de lecture

Примечание. В зависимости от наличия или отсутствия дополнительного воздействия на сигналограмму головкой воспроизведения или ее элементом воспроизведения с целью извлечения информации образуются видовые понятия, например «активная головка воспроизведения», «пассивная головка воспроизведения»

22 головка стирания:

Устройство, взаимодействующее с ограниченной областью сигналограммы с целью стирания информации

de Löschkopf
en erasing head
fr tête d'effacement

23 универсальная головка:

Устройство, по выбору выполняющее функции головки записи, воспроизведения, стирания или любой пары этих головок.

Примечание. В зависимости от функций, выполняемых головкой, образуются видовые понятия, например «универсальная головка записи-воспроизведения», «универсальная головка воспроизведения-стирания»

24 комбинированная головка:

Устройство, одновременно выполняющее функции головок записи, воспроизведения, стирания или любой пары этих головок.

Примечание. В зависимости от функций, выполняемых головкой, образуются видовые понятия, например «комбинированная головка стирания-записи-воспроизведения», «комбинированная головка записи-воспроизведения»

25 контактная запись [воспроизведение, стирание] (информации):

Запись [воспроизведение, стирание] информации при механическом контакте головки записи [воспроизведения, стирания] с носителем записи или сигналограммой

26 бесконтактная запись [воспроизведение, стирание] (информации):

Запись [воспроизведение, стирание] информации в отсутствие механического контакта между головкой записи [воспроизведения, стирания] с носителем записи или сигналограммой

27 элемент записи [воспроизведения, стирания] (головки записи [воспроизведения, стирания]):

Физическое тело или поле головки записи [воспроизведения, стирания] непосредственно взаимодействующее с носителем записи [сигналограммой] с целью записи [воспроизведения, стирания] информации.

Примечания:

1. Элементами записи являются: поле рассеяния магнитной головки записи при магнитной записи, резец рекордера при механической записи, пучок света оптической головки записи при оптической записи.

2. Элементами воспроизведения служат: воспроизводящая игла при механическом воспроизведении, пучок света оптической головки воспроизведения при оптическом воспроизведении.

3. Элементами стирания являются поле рассеяния магнитной головки стирания, пучок света оптической головки стирания

28 способ записи [воспроизведения, стирания]

(Ндп. *метод записи [воспроизведения, стирания]*):

Технический прием, используемый для осуществления записи [воспроизведения, стирания] информации

29 система записи [воспроизведения, стирания]:

Совокупность различных способов, средств записи [воспроизведения, стирания] и используемых элементов записи [воспроизведения, стирания] головки записи [воспроизведения, стирания], имеющих общую сущность основных физических процессов взаимодействия головки записи с носителем записи [головки воспроизведения [стирания] с сигналограммой].

Примечания:

1. В настоящее время применяют механическую, оптическую, включая фотографическую, и электростатическую системы записи; магнитную, механическую, оптическую, электростатическую системы воспроизведения; магнитную, оптическую и тепловую системы стирания.

2. В случае комбинации используемых принципов взаимодействия и элементов записи [воспроизведения, стирания] образуют соответствующие понятия, например «магнитооптическая система записи»

30 перезапись:

Запись всей или части воспроизводимой сигналограммы

de Umspielen;
Umschnitt
en re-recording
fr reenregistrement

31 копирование (записанных сигналов):

Процесс одновременного получения одного или нескольких экземпляров всей сигналограммы или ее части

de Vervielfältigung;
Kopieren
en duplicating; copying
fr duplication; copie

32 контактное копирование (записанных сигналов):

Копирование записанных сигналов, требующее механического контакта сигналограммы и носителя записи

33 видеозапись:

Запись сигналов изображения.

de Bildaufzeichnung;
Videoaufzeichnung
en video recording
fr enregistrement vidéo

Примечание к терминам 33—35. Помимо записи сигналов изображения и (или) звука могут одновременно записываться и необходимые служебные сигналы

34 звукозапись:

—

de Schallaufzeichnung
en sound recording

35 видеозвукозапись:

Одновременная запись сигналов изображения и звука

fr enregistrement du son

36 канал записи:

Устройство или совокупность устройств, обеспечивающих при записи передачу информации носителю записи.

de Aufzeichnungskanal
en recording channel
fr chaine d'enregistrement

Примечания:

1. При использовании одного и того же устройства для одновременной передачи n -го числа информации с целью их последующего отдельного воспроизведения его следует рассматривать как n -е число каналов записи, как и в случае использования n -го числа отдельных устройств.

2. Выходным сигналом канала записи является сигнал, записанный на носителе записи.

Примечание к терминам 36—39. В необходимых случаях к терминам добавляют прилагательные, образованные от названий систем и способов записи и воспроизведения, например «канал цифровой оптической записи», «канал механического воспроизведения»

37 канал воспроизведения:

Устройство или совокупность устройств, обеспечивающих при воспроизведении передачу записанной информации от сигналаграммы к приемнику информации.

de Wiedergabekanal
en reproducing channel
fr chaine de lecture

Примечание. При использовании одного и того же устройства для одновременной передачи n -го числа информации к отдельным приемникам его следует рассматривать как n -е число каналов воспроизведения, как и в случае использования n -го числа отдельных устройств

38 канал записи-воспроизведения:

Устройство или совокупность устройств, обеспечивающих по выбору образование каналов записи или воспроизведения

39 сквозной канал:

Устройство или совокупность устройств, обеспечивающих одновременно образование каналов записи и воспроизведения

40 канал перезаписи:

Совокупность каналов воспроизведения и записи, используемых для перезаписи

41 модуляционная запись:

Запись, при которой сигнал информации изменяется в канале записи путем модуляции.

en modulation recording

Примечание. В зависимости от способа модуляции, кроме термина «модуляционная запись», могут быть использованы термины, выражающие видовые понятия, например «ЧМ-запись», «ИКМ-запись», «ФМ-запись»

42 прямая запись

(*Ндп. непосредственная запись*):

Запись, при которой сигнал информации не изменяется в канале записи путем модуляции, манипуляции или кодирования

de Direktaufzeichnung
en direct recording
fr enregistrement direct

43 аналоговая запись:

Запись, при которой сигнал информации записывается на носитель в аналоговой форме

44 цифровая запись:

Запись, при которой сигнал информации преобразуется в канале записи в цифровую форму или перекодируется из одной цифровой формы в другую

de Digitalaufzeichnung
en digital recording
fr enregistrement digital

45 запись с перемежением (символов [слов, блоков]):

Цифровая запись с распределением символов [слов, блоков] вдоль дорожки или строчки записи в порядке, отличающемся от естественного их порядка в исходном сигнале, для уменьшения восприимчивости информации к пакетным ошибкам

en interleaving

46 запись с перестановкой (символов [слов, блоков]):

Цифровая запись с перераспределением по объему или площади носителя записи символов [слов, блоков] для повышения устойчивости

en shuffling

информации к пакетным ошибкам, вызванным локальными дефектами носителя или дефектами работы устройства записи, воспроизведения или записи-воспроизведения

47 дорожка записи:

След, оставляемый головкой записи в носителе записи, на его поверхности или его рабочем слое при записи, отображающей записанную информацию

de Spur
en track; recorded
track; recording track
fr piste

48 дорожка воспроизведения [стирания]:

Область сигналаграммы, с которой взаимодействует головка или элемент воспроизведения [стирания] во время воспроизведения [стирания]

49 строчка записи [воспроизведения, стирания]:

Часть дорожки записи [воспроизведения, стирания], длина которой ограничена размерами носителя записи или конструктивными особенностями устройства записи, воспроизведения или записи-воспроизведения.

Примечание. Строчки записи, воспроизведения продолжают друг друга по информационному содержанию

50 угол строчки записи [воспроизведения, стирания]:

Угол, отсчитываемый против часовой стрелки между направлением движения сигналаграммы и строчкой записи [воспроизведения, стирания], со стороны рабочего слоя

51 шаг дорожек [строчек] (записи [воспроизведения, стирания]):

Кратчайшее расстояние между продольными линиями симметрии смежных дорожек [строчек] записи [воспроизведения, стирания]

en track spacing; track
pitch

52 штрих записи:

Линия, соответствующая эквифазным остаточным состояниям рабочего слоя на поверхности дорожки записи сигналаграммы, отображающая записываемый головкой записи сигнал.

Примечание. Направление штриха записи при магнитной записи совпадает с направлением рабочего зазора магнитной головки записи

53 наклон штриха записи:

Отклонение штриха записи от перпендикуляра к направлению записи

54 угол наклона штриха записи:

Острый угол между штрихом записи и перпендикуляром к направлению записи.

Примечание. Угол считают положительным, если он отсчитан в направлении, противоположном направлению записи, и отрицательным, если он отсчитан в направлении, совпадающем с направлением записи

55 запись с наклонными штрихами (записи):

Запись информации, при которой угол наклона штриха записи отличен от нуля

56 слой записи [воспроизведения, стирания]:

Рабочий слой или один из рабочих слоев носителя записи [сигналаграммы], с которым взаимодействует головка записи [воспроизведения, стирания] во время записи [воспроизведения, стирания]

57 шаг слоев (записи [воспроизведения, стирания]):

Кратчайшее расстояние между линиями, проходящими через середины смежных слоев записи [воспроизведения, стирания]

58 скорость записи:

Скорость перемещения области взаимодействия головки или элемента записи относительно носителя записи при записи.

Примечание к терминам 58, 59. Если скорости зависят от сигнала информации, то данные термины определяют составляющие скорости, не зависящие от сигнала

59 скорость воспроизведения [стирания]:

Скорость перемещения головки или элемента воспроизведения [стирания] относительно сигналаграммы при воспроизведении [стирании]

60 направление записи [воспроизведения, стирания]:

Направление скорости записи [воспроизведения, стирания]

61 запись [воспроизведение, стирание] с постоянной угловой скоростью;
запись [воспроизведение, стирание] с ПУС:

en CAV

Запись [воспроизведение, стирание] информации при неизменной угловой скорости движения или частоты вращения носителя записи или сигналаграммы.

Примечание. При записи с ПУС на диске сигналов неизменной частоты продольная плотность записи уменьшается по мере удаления дорожки записи от центра к краю диска

62 запись [воспроизведение, стирание] с постоянной линейной скоростью;

en CLV

запись [воспроизведение, стирание] с ПЛС:

Запись [воспроизведение, стирание] информации с неизменной линейной скоростью записи.

Примечание. При записи [воспроизведении, стирании] с ПЛС на диске его угловую скорость или частоту вращения уменьшают по мере перемещения головки записи [воспроизведения, стирания] от центра к краю диска

63 информационная скорость записи [воспроизведения]:

Отношение количества записываемой [воспроизводимой] информации к интервалу времени записи [воспроизведения]

64 продольная запись:

en longitudinal recording

Запись информации, при которой направление записи совпадает с направлением движения носителя записи или противоположно ему

65 строчная запись:

Запись информации, при которой дорожка записи разделена на строчки записи

66 продольно-строчная запись:

Строчная запись, при которой строчки записи располагают вдоль направления движения носителя записи

67 поперечно-строчная запись:

Строчная запись, при которой строчки записи практически перпендикулярны к направлению движения носителя записи

de Querspuraufzeichnung

en transverse track recording

fr enregistrement transversal

68 наклонно-строчная запись

(Ндп. *диагональная запись; геликоидальная запись*):

Строчная запись, при которой строчки записи располагаются под углом к направлению движения носителя записи

de Schrägspuraufzeichnung

en helical scan recording

fr enregistrement hélicoïdal

69 запись с концентрическими дорожками:

Запись информации на диске, осуществляемая при шаговом перемещении головки записи в радиальном направлении, при которой дорожки записи по форме близки к концентрическим окружностям

70 запись по спирали:

Запись информации на диске, осуществляемая при линейном переме-

С. 9 ГОСТ 13699—91

щении головки в радиальном направлении, при котором дорожка записи образует спираль в плоскости диска

71 *n*-дорожечная [*n*-строчная] запись:

Запись информации, при которой на носителе записи одновременно образуется *n*-е число дорожек [строчек] записи.

de Mehrspuraufzeichnung
en multitrack recording
fr enregistrement multipiste

Примечания к терминам 71—73, 75—78:

1. Если необходимо указать число дорожек и каналов, то вместо приставки «*n*» в терминах пишут «одно», «двух», «трех» и т. д., например «четырехканальная двухдорожечная запись».

2. Если не требуется указывать значение «*n*», то вместо *n* пишут «много», например «многоканальная многодорожечная запись»

72 *n*-дорожечное [*n*-строчное] воспроизведение [стирание]:

Воспроизведение [стирание] информации, при котором одновременно воспроизводят [стирают] сигналы информации с *n*-го числа дорожек записи сигналограммы

73 *n*-слойная запись [воспроизведение, стирание]:

Запись [воспроизведение, стирание] информации, независимо осуществляемая в *n* слоях записи [с *n* слоев воспроизведения [стирания]]

74 подорожечная [построчная, послойная] запись [воспроизведение, стирание]:

Поочередная запись информации на отдельных дорожках [строчках, слоях] записи [воспроизведения, стирания] с отдельных дорожек [строчек, слоев] сигналограммы

75 *n*-полосная запись:

Запись информации, независимо осуществляемая в *n* полосах частот или волн в одной и той же области рабочего слоя носителя записи

76 *n*-полосное воспроизведение:

Воспроизведение информации, независимо осуществляемое в *n* полосах частот или *n* длинах волн с одной и той же области рабочего слоя сигналограммы

77 *n*-канальная запись:

Запись на общем носителе или блоке носителей записи при одновременном использовании *n*-го числа каналов записи

de Mehrkanalaufzeichnung
en multi-channel recording
fr enregistrement multivoie

78 *n*-канальное воспроизведение:

Воспроизведение информации через *n*-е число каналов воспроизведения с сигналограммы

de Mehrkanalwiedergabe
en multi-channel reproduction
fr lecture multivoie

79 зона записи:

Участок носителя записи или сигналограммы, предназначенный для записи сигналов, объединенных по единому признаку, или содержащий эти сигналы.

Примечания:

1. Видовые понятия могут быть образованы в зависимости от назначения зоны, например «зона видеозаписи», «зона записи адресных сигналов», «зона записи программы».

2. Для более подробного описания формата сигналограммы используют видовые термины на основе родовых признаков «сегмент», «сектор», например «сектор звукоданных», «сектор видеоданных»

80 вводная зона:

Участок носителя записи или сигналограммы, предшествующий зоне записи.

en lead-in area

Примечание. Вводная зона может содержать служебные сигналы и дополнительную информацию

81 выводная зона:

Участок носителя или сигналограммы, непосредственно следующий за зоной записи.

en lead-out area

Примечание. Выводная зона может содержать служебные сигналы и дополнительную информацию

82 разделительная зона:

Участок сигналограммы, не содержащий сигналов, предназначенный для разделения отдельных зон записи

83 защитный промежуток сигналограммы:

Промежуток между смежными дорожками или строчками записи для уменьшения взаимного влияния записанных на них сигналов и для снижения требований к точности взаимного расположения головки или элемента воспроизведения и дорожки или строчки записи сигналограммы при воспроизведении

84 запись без (защитных) промежутков:

Запись информации, осуществляемая таким образом, что смежные дорожки или строчки записи примыкают друг к другу.

Примечание. При магнитной записи без промежутков смежные дорожки или строчки обычно записывают головками записи с различными углами наклона рабочих зазоров, благодаря чему штрихи записи на смежных дорожках оказываются расположенными под разными углами к направлению записи, и при совмещении головки воспроизведения со смежной дорожкой или строчкой, на которой магнитные штрихи расположены под углом к рабочему зазору головки воспроизведения, воспроизводимый с нее сигнал оказывается ослабленным

85 разметка носителя записи:

Предварительная запись служебных сигналов для определения бездефектных участков носителя и нанесения служебных сигналов

86 форматирование носителя записи:

Предварительная запись служебных сигналов в соответствии с принятым форматом сигналограммы

87 взаимозаменяемость сигналограмм:

Возможность воспроизведения информации, содержащейся в сигналограмме, с заданной достоверностью на различных устройствах воспроизведения, в которых предусмотрено использовать данный формат сигналограммы

en exchangeability

88 совместимость сигналограмм:

Возможность воспроизведения информации, содержащейся в сигналограмме, с заданной достоверностью, при помощи устройств воспроизведения или записи-воспроизведения, в которых предусмотрено использование формата сигналограммы, отличающегося от формата данной сигналограммы

89 базовый край сигналограммы [носителя записи]:

Край сигналограммы [носителя записи], используемый как база для определения положения и идентификации дорожек и (или) строчек записи, обеспечивающей необходимое расположение сигналограммы [носителя записи] в движущем механизме.

de Bezugskante;
Bezugsrand
en reference edge
fr bord de référence

Примечание. В отдельных случаях для повышения точности в качестве базового края сигналограммы [носителя записи] используют линию, точки

С. 11 ГОСТ 13699—91

которой совпадают с математическим ожиданием положения точек края участка реальной сигналограммы [носителя записи].

Примечание к терминам 89, 90. Термины видовых понятий могут быть образованы в зависимости от названия конкретного носителя записи, например «базовый край магнитной ленты», «базовая плоскость грампластинки»

90 базовая плоскость сигналограммы [носителя записи]:

Плоскость, совпадающая с одной из плоскостей поверхности сигналограммы [носителя записи], используемая как база для определения положения и идентификации отдельных частей и зон записи сигналограммы [носителя записи], обеспечивающая необходимое расположение сигналограммы [носителя записи] в движущем механизме

91 зона прижима сигналограммы [носителя записи]:

Зона сигналограммы [носителя записи], используемая для ее прижима к части движущего механизма, обеспечивающего движение сигналограммы [носителя записи]

en clamping area

92 зона крепления сигналограммы [носителя записи]:

Зона сигналограммы [носителя записи], сопрягаемая с частью приводного механизма, приводящей носитель в движение.

Примечание. Видовые понятия образуются путем конкретизации формы или наименования носителя, например «зона крепления магнитофонной кассеты», «зона крепления оптического диска»

93 чувствительность головки воспроизведения:

Характеристика головки воспроизведения, определяющая способность головки воспринимать сигналы сигналограммы, записанной и воспроизводимой при заданных условиях

94 стираемый носитель (записи):

Носитель записи, предназначенный для записи информации, ее стирания и повторной записи

en erasable medium;
erasable recording
medium

95 кратность использования носителя записи [сигналограммы]:

Максимальное число циклов записи и стирания информации для данного носителя записи [циклов воспроизведения информации для сигналограммы], обеспечивающее сохранение достоверности записываемых и воспроизводимых сигналов в заданных пределах при заданных условиях хранения и эксплуатации носителя записи [сигналограммы]

96 устройство записи:

Устройство, предназначенное для записи или для стирания и записи информации.

de Aufzeichnungsgerät;
Aufzeichnungssystem
en recording system;
recording device
fr système
d'enregistrement;
dispositif d'enregistre-
ment

Примечание к терминам 96—98. Видовые понятия образуют, указывая характерные признаки устройств, например «*n*-канальное устройство магнитной звукозаписи», «кассетное устройство воспроизведения видеофонограмм»

97 устройство воспроизведения:

de Wiedergabesystem;
Wiedergabegerät
en reproducing system;
reproducing device
fr système de lecture;
dispositif de lecture

98 устройство записи-воспроизведения:

Устройство, предназначенное для записи и воспроизведения или для стирания записи и воспроизведения информации

en recording/reproducing system

99 устройство стирания:

Устройство, предназначенное для быстрого стирания всей информации сигналограммы

100 защита (записанной) информации

(Ндп. *запрещение записи*):

Комплекс мер и технических средств для предохранения сигналограммы от непреднамеренного стирания или записи другой информации

101 предыскажения (записи)

(Ндп. *преимфазис*):

Преднамеренные искажения сигналов в канале записи с целью уменьшения искажений сигналов и/или помех в канале записи-воспроизведения или в сквозном канале записи-воспроизведения

de Vorverzerrung
en pre-emphasis;
pre-equalization
fr preaccentuation;
precorrection

102 коррекция (воспроизведения):

Уменьшение искажений сигналов в канале записи-воспроизведения или в сквозном канале записи-воспроизведения путем преднамеренных искажений сигналов в канале воспроизведения

de Nachverzerrung;
Rückentzerrung
en de-emphasis;
post-equalization
fr desaccentuation;
postcorrection

103 скорость носителя (записи):

Скорость носителя записи во время записи.

Примечание к терминам 103, 104. Термины видовых понятий образуются в зависимости от названия носителя и сигналограммы и характера движения, например, «скорость магнитной ленты», «частота вращения оптического диска», «частота вращения граммпластинки»

104 скорость сигналограммы:

Скорость сигналограммы во время воспроизведения

105 средняя скорость носителя (записи) [сигналограммы]:

Среднее арифметическое значение скорости носителя записи (сигналограммы) за установленный интервал времени

en middle speed

106 дрейф скорости носителя записи [сигналограммы]:

Непреднамеренное изменение средней скорости записи [воспроизведения] носителя записи [сигналограммы], обычно выражаемое в процентах от номинальной скорости носителя записи [сигналограммы]

de Schlupf
en drift
fr dèrive

107 колебания скорости носителя записи [сигналограммы]:

Периодические и непериодические отклонения мгновенного значения скорости записи [воспроизведения] носителя записи [сигналограммы] от их средней скорости

de Gleichlaufzeit-
schwankungen
en speed fluctuation
fr fluctuation de vitesse

108 коэффициент колебаний скорости носителя записи [сигналограммы]:

Отношение значения колебаний скорости записи [воспроизведения] носителя записи [сигналограммы] к их средней скорости.

Примечание. Значения колебаний скорости могут быть пиковыми, квазипиковыми, среднеквадратическими

109 временные искажения (воспроизведения):

Различие временных масштабов сигналов при записи и воспроизведении из-за неравенства скоростей записи и воспроизведения и деформации сигналограммы

de Zeitverzerrung
en time base error

110 интервал бита (сигналограммы):

Отрезок дорожки или строчки записи, соответствующий одному записанному биту

111 длина волны записи:

Расстояние между началом и концом участка дорожки или строчки записи, соответствующее одному периоду гармонического колебания

en recorded wavelength

112 продольная плотность записи:

Число импульсов, переходов состояния носителя записи или периодов гармонического колебания, приходящееся на единицу длины носителя вдоль дорожки или строчки записи.

en lineary recording density;
lineary packing density

Примечание. В зависимости от единиц, в которых измеряют плотность записи, используют также видовые термины, например «импульсная продольная плотность записи», «волновая продольная плотность записи»

113 поперечная плотность записи:

Число дорожек или строчек записи, приходящееся на единицу длины носителя в направлении, поперечном к направлению скорости записи.

Примечание. Поперечная плотность записи численно равна значению, обратному шагу дорожек или строчек записи.

114 поверхностная плотность записи:

Произведение продольной и поперечной плотности записи.

en areal recording density;
areal packing density

115 перпендикулярная плотность записи:

Число слоев записи, приходящееся на единицу толщины сигналограммы в направлении, перпендикулярном к ее поверхности.

Примечание. Перпендикулярная плотность записи сигналограммы численно равна значению, обратному шагу слоев записи

116 объемная плотность записи:

Произведение поверхностной и перпендикулярной плотности записи

117 информационная продольная (поверхностная, объемная) плотность записи:

Количество информации, приходящейся на единицу длины (поверхности, объема) носителя записи

118 информационная плотность сигналограммы:

Отношение информационной емкости сигналограммы к ее объему, включая объем деталей конструкции и пустот

119 информационная емкость носителя записи [сигналограммы]:

Характеристика единицы носителя записи (сигналограммы), определяющая количество записываемой или записанной информации.

Примечание. Количественно информационная емкость может выражаться в битах или иных единицах, прямо или косвенно характеризующих объем информации

120 (информационная) емкость пользователя:

Часть информационной емкости носителя записи или сигналограммы, которая может быть использована по усмотрению пользователя

121 информационная емкость устройства записи [воспроизведения, записи-воспроизведения]:

Характеристика устройства записи [воспроизведения, записи-воспроизведения], определяющая количество информации, которое может быть записано [воспроизведено] с помощью этого устройства без смены носителя записи [сигналограммы] или комплекта носителей записи [сигналограмм], предусмотренного инструкцией устройства.

Примечание. Видовые термины могут быть образованы в соответствии с конкретным наименованием устройства, например «информационная емкость магнитофона R-DAT», «информационная емкость накопителя ГМД»

122 уровень записи (сигнала)(Ндп. *уровень модуляции*):

Количественная оценка значения изменений состояния или формы носителя записи, отображающих записанную информацию.

Примечание. Уровень записи зависит от системы записи: при механической записи уровень записи обычно определяют колебательной скоростью записи, при магнитной — потоком короткого замыкания, при фотографической — коэффициентом фотоэлектрической отдачи сигналограммы

123 максимальный уровень записи (сигнала):

Нормированное максимальное допустимое значение уровня записи сигнала

124 предельный уровень записи (сигнала):

Наибольший уровень записи сигнала, достижимый при данных условиях

125 волновые потери записи [воспроизведения]:

Уменьшение уровня записи сигнала [воспроизводимого сигнала], вызванное уменьшением длины волны записи

126 апертурные потери записи [воспроизведения]:

Уменьшение уровня записи сигнала [воспроизведения] с уменьшением длины волны записи или с увеличением продольной и (или) поперечной плотности записи, вызванное конечным значением апертуры головки или элемента записи [воспроизведения]

127 щелевые потери (воспроизведения):

Волновые потери воспроизведения, определяемые соотношением длины волны записи и линейного размера области взаимодействия головки воспроизведения с сигналограммой, измеренного в направлении воспроизведения

128 частотные потери записи:

Уменьшение уровня записи сигнала, вызванное увеличением частоты записываемого сигнала

129 частотные потери воспроизведения:

Уменьшение воспроизводимого сигнала, вызванное увеличением его частоты

130 копирэффekt:

Нежелательное копирование записанных сигналов, возникающее из-за влияния отдельных участков дорожки (дорожек) или строчки (строчек) записи друг на друга

131 выпадение сигнала (записи-воспроизведения):

Кратковременный перерыв или недопустимое уменьшение воспроизводимого сигнала, обусловленное дефектами или загрязнением носителя записи или сигналограммы, либо недостатками работы устройств записи и (или) воспроизведения

132 регулярные выпадения (сигнала):

Выпадения сигнала записи-воспроизведения, появляющиеся через одинаковые интервалы времени

133 синхронные выпадения (сигнала):

Регулярные выпадения сигнала, синхронные с регулярными составляющими записанного сигнала.

Примечание. Синхронные выпадения при видеозаписи могут приводить к дефектам изображения, неподвижно расположенным на телевизионном экране

134 форматное выпадение (сигнала):

Выпадение сигнала записи-воспроизведения, обусловленное форматом сигналограммы

de Aufzeichnungspegel
en recorded level
fr niveau enregistre

de Spaltverlust
en gap loss
fr perte d'entrefer

de Frequenzverlust
en recording loss
fr perte d'enregistrement
en reproducing loss
fr perte de lecture

de Kopiereffekt
en print through; echo
effect
fr effet d'empreinte

de Aussetzen
en drop-out
fr perte de niveau

135 компенсация выпадений (сигнала воспроизведения):

Комплекс технических мер, обеспечивающий уменьшение заметности выпадений при воспроизведении сигнала

en drop-out compensa-
tion

136 ложный сигнал (воспроизведения):

Кратковременное увеличение воспроизводимого сигнала или появление постороннего сигнала, вызванное дефектом носителя записи или сигналограммы, либо недостатками работы устройства записи и (или) воспроизведения

en drop-in
fr signal parasite

137 стираемость (записанных сигналов):

Способность носителя записи к стиранию ранее записанных на сигналограмме сигналов.

de Löschdämpfung;
Löschenbarkeit
en erasability
fr affaiblissement dû à
l'effacement

Примечание. При оценке результата стирания обычно используют отношение уровня записи сигнала до стирания к уровню записи того же сигнала после стирания при заранее определенных условиях записи и стирания

138 структурный шум (носителя записи):

Шум, возникающий при записи или воспроизведении информации из-за неоднородности структуры рабочего слоя или поверхности носителя записи

139 амплитудно-частотная [амплитудно-волновая] характеристика записи; АЧХ [АВХ] записи:

Зависимость уровня записи сигнала от частоты сигнала [волновой плотности записи] при неизменном уровне сигнала, подводимого к головке записи.

Примечание к терминам 139—141, 148—151.

Термины используют только в случаях прямой записи, когда процессы записи и воспроизведения достаточно линейны

140 амплитудно-частотная [амплитудно-волновая] характеристика воспроизведения; АЧХ [АВХ] воспроизведения:

Зависимость ЭДС головки воспроизведения от частоты сигнала [волновой плотности записи] при неизменном уровне сигнала записи

141 амплитудно-частотная [амплитудно-волновая] характеристика записи-воспроизведения; АЧХ [АВХ] записи-воспроизведения:

Зависимость ЭДС головки воспроизведения от частоты сигнала [волновой плотности записи] при неизменном уровне сигнала, подводимого к головке записи

142 плотностная характеристика записи:

Зависимость уровня записи сигнала от импульсной плотности записи при неизменной высоте импульсов, подводимых к головке записи с неизменным уровнем.

Примечание к терминам 142—144. Плотностные характеристики обычно измеряют при использовании прямоугольных импульсов со скважностью 2

143 плотностная характеристика воспроизведения:

Зависимость высоты импульсов на выходе головки воспроизведения от импульсной волновой плотности записи при неизменном уровне записи сигнала

144 плотностная характеристика записи-воспроизведения:

Зависимость высоты импульсов на выходе головки воспроизведения от импульсной плотности записи сигнала, подводимого к головке записи с неизменным уровнем

145 отклик записи:

Сигнал на выходе канала записи при подведении к головке записи сигнала заданной формы.

Примечание к терминам 145—147. Для получения отклика записи (воспроизведения, записи-воспроизведения) обычно используют сигнал в форме перехода (sign), либо в форме прямоугольного импульса

146 отклик воспроизведения:

Сигнал на выходе головки воспроизведения при воспроизведении сигналограммы с сигналом заданной формы

147 отклик записи-воспроизведения:

Сигнал на выходе головки воспроизведения при воспроизведении сигналограммы, полученной в результате записи сигнала заданной формы, подводимого к головке записи

148 амплитудно-частотная характеристика канала записи; АЧХ канала записи:

Зависимость уровня записи сигнала от частоты сигнала с неизменным уровнем на входе канала записи

de amplituden-
frequenzgang
des Aufzeichnungskanals
en recording
characteristic
fr caractéristique
d'enregistrement

149 амплитудно-частотная характеристика канала воспроизведения; АЧХ канала воспроизведения:

Зависимость напряжения на выходе канала воспроизведения от частоты сигнала, записанного с неизменным уровнем записи сигнала

150 амплитудно-частотная характеристика канала записи-воспроизведения; АЧХ канала записи-воспроизведения:

Зависимость напряжения на выходе канала воспроизведения от частоты сигнала с неизменным уровнем на входе канала записи

151 амплитудно-частотная характеристика канала воспроизведения по измерительной сигналограмме; АЧХ канала воспроизведения по измерительной сигналограмме:

Зависимость напряжения на выходе канала воспроизведения от частоты при воспроизведении сигналов измерительной сигналограммы.

Примечание. В зависимости от вида сигналограммы используют видовые понятия, например «АЧХ канала воспроизведения по измерительной ленте», «АЧХ канала воспроизведения по измерительной грампластинке»

152 амплитудно-волновые искажения записи [воспроизведения, записи-воспроизведения]:

Искажения записываемых и (или) воспроизводимых сигналов из-за неравномерности амплитудно-волновых характеристик записи [воспроизведения, записи-воспроизведения]

153 фазово-волновая [фазово-частотная] характеристика записи-воспроизведения; ФВХ [ФЧХ] записи-воспроизведения:

Зависимость фазового сдвига между сигналом в головке записи и электродвижущей силой головки воспроизведения за вычетом фазового сдвига, вызванного задержкой воспроизведения относительно записи, от волновой плотности записи [частоты сигнала]

154 фазово-частотная характеристика канала записи-воспроизведения; ФЧХ канала записи-воспроизведения:

Зависимость фазового сдвига между сигналом на входе канала записи-воспроизведения и сигналом на выходе этого канала, за вычетом фазового сдвига, вызванного задержкой воспроизведения относительно записи, от частоты сигнала

155 предельная амплитудно-волновая [амплитудно-частотная] характеристика записи-воспроизведения; предельная АВХ [АЧХ] записи-воспроизведения:

Зависимость электродвижущей силы головки воспроизведения от волновой плотности записи [от частоты сигнала] при достижении на каждой длине волны частоты предельного уровня записи

156 постоянная времени записи:

Постоянная времени RC-цепи, у которой частотная зависимость сопротивления или проводимости совпадает с амплитудно-частотной характеристикой канала записи или с одной из слагаемых этой характеристики

157 усилитель записи:

Усилитель, нагруженный на головку записи, в котором при необходимости осуществляются предискажения записи

158 усилитель воспроизведения:

Усилитель, подключаемый к головке воспроизведения, в котором при необходимости осуществляется коррекция воспроизведения

159 универсальный усилитель (записи-воспроизведения):

Усилитель, который может быть использован как усилитель записи или как усилитель воспроизведения

160 откат (сигналограммы):

Возврат к предшествующей части сигналограммы

161 автоповтор (воспроизведения):

Режим работы движущего механизма устройства воспроизведения, сочетающий откат и последующее автоматически включаемое воспроизведение

162 максимальная длительность пуска (устройства записи [воспроизведения, записи-воспроизведения]):

Максимальный интервал времени от момента подачи команды пуска устройства записи [воспроизведения, записи-воспроизведения] до момента увеличения скорости записи [воспроизведения] от нуля до номинального значения с заданной погрешностью.

Примечание к терминам 162, 163. Видовые понятия образуются путем конкретизации устройств, например «максимальная длительность пуска проигрывателя грампластинок CD», «максимальное время останова видеомагнитофона»

163 максимальная длительность останова (устройства записи [воспроизведения, записи-воспроизведения]):

Максимальный интервал времени от момента подачи команды останова на устройство записи [воспроизведения, записи-воспроизведения] до момента уменьшения скорости носителя записи или сигналограммы до нуля

de Aufzeichnungsverstärker
en recording amplifier
fr amplificateur d'enregistrement

de Wiedergabeverstärker
en reproducing amplifier
fr amplificateur de lecture

de maximale Startzeit für Aufnahme/Wiedergabegeschwindigkeit
en maximum start time to record/reproduce speed
fr temps maximal de démarrage pour la vitesse de défilement en enregistrement et lecture

de maximal Stopzeit aus Aufnahme/Wiedergabegeschwindigkeit
en maximum stopping time from record/reproduce speed
fr temps maximal d'arrêt à partir de la vitesse de filement en enregistrement et lecture

164 автослежение за дорожкой [строчкой] (записи [воспроизведения, стирания])

(Ндп. *автотрекинг*):

Комплекс мер, обеспечивающий автоматическое совмещение элемента [воспроизведения, стирания] с дорожкой [строчкой] записи [воспроизведения, стирания] во время записи [воспроизведения, стирания] с заданной точностью

165 зона автослежения за строчкой; зона АСС: Часть зоны записи строчной сигналограммы с записанными сигналами для системы автослежения за строчкой записи

166 центр записи:

Центр вращения носителя записи или сигналограммы, имеющих форму диска или пластины при записи, воспроизведении

167 рабочие свойства носителя записи:

Свойства носителя записи, характеризующие его способность к записи, сохранению и воспроизведению информации в рабочих условиях.

Примечание. К таким свойствам относятся, например, чувствительность к полезным воздействиям, искажения сигнала при записи и воспроизведении, стабильность записанных сигналов при хранении сигналограммы

168 чувствительность носителя записи:

Характеристика носителя записи, определяющая его способность воспринимать воздействие головки записи для записи информации при заданных условиях записи

169 реверсивная чувствительность (носителя записи):

Различие чувствительности носителя записи, измеренное при противоположных направлениях записи

170 относительная чувствительность носителя записи:

Отношение уровней двух воспроизведенных сигналов, записанных при одинаковых условиях, один — на данном носителе, другой — на типовом носителе записи, выраженное в децибелах

171 неравномерность чувствительности носителя записи:

—

172 динамический радиальный выбег дорожки (диска):

Разница между минимальным и максимальным расстоянием дорожки от оси вращения диска за один оборот диска

en dynamic radial runout

173 радиальное ускорение дорожки диска:

Ускорение дорожки записи диска или сигналограммы на диске в направлении заданной радиальной линии при заданной частоте вращения

174 динамическое осевое биение диска [барабана]:

Двойное пиковое отклонение проекции точки поверхности диска [барабана] на перпендикуляр к базовой плоскости диска за один оборот диска [барабана]

en dynamic axial runout

175 осевое ускорение (поверхности диска):

Значение проекции ускорения движения точки поверхности диска, вращающегося с номинальной скоростью, на перпендикуляр к его базовой плоскости

en axial acceleration

176 время доступа (к фрагменту сигналограммы):

Интервал времени между подачей команды поиска заданного фрагмента и моментом появления воспроизводимого сигнала на выходе устройства воспроизведения или записи-воспроизведения

177 время доступа к сигналограмме [носителю записи]:

Интервал времени между подачей команды поиска данной сигнало-

граммы или данного носителя записи и получением подтверждения о готовности устройства записи [воспроизведения] к записи [воспроизведению]

2. ПОНЯТИЯ МАГНИТНОЙ ЗАПИСИ

178 магнитная запись

(Ндп. *магнитный метод; магнитный способ*):

Запись информации, осуществляемая изменением магнитного состояния носителя записи или его отдельных частей в соответствии с сигналами записываемой информации под воздействием магнитного поля

de magnetische
Aufzeichnung
en magnetic recording
fr enregistrement
magnétique

179 запись с продольным намагничиванием:

Магнитная запись, при которой направление остаточной намагниченности носителя записи преимущественно параллельно направлению записи

de Aufzeichnung mit
Längsmagnetisierung
en longitudinal magneti-
zation
fr enregistrement
magnétique longitudinal

180 запись с поперечным намагничиванием:

Магнитная запись, при которой направление остаточной намагниченности носителя записи преимущественно перпендикулярно направлению записи и параллельно поверхности рабочего слоя носителя записи

de Aufzeichnung mit
Transversalmag-
netisierung
en transverse
magnetization
fr enregistrement
magnétique transversal

181 запись с перпендикулярным намагничиванием:

Магнитная запись, при которой направление остаточной намагниченности носителя записи преимущественно перпендикулярно к поверхности рабочего слоя носителя записи

de Aufzeichnung mit
Quer magnetisierung
en perpendicular mag-
netization
fr enregistrement
magnétique
perpendiculaire

182 подмагничивание (носителя записи)

(Ндп. *смещение*):

Вспомогательное действие дополнительного магнитного поля на носитель записи во время магнитной записи

de Vormagnetisierung
en biasing
fr polarisation
magnétique

183 запись с подмагничиванием постоянным полем

(Ндп. *запись с подмагничиванием постоянным током*):

Магнитная запись с вспомогательным воздействием, при котором подмагничивание осуществляется постоянным магнитным полем

de Gleichfeldvormag-
netisierung
en DC biasing
fr polarisation dar
courant continu

184 запись с подмагничиванием переменным полем

(Ндп. *запись с подмагничиванием переменным током*):

Магнитная запись с вспомогательным воздействием, при которой подмагничивание осуществляется переменным магнитным полем

de Wechselfeldvor-
magnetisierung
en AC biasing
fr polarisation dar
courant alternatif

185 запись с высокочастотным подмагничиванием; запись с ВЧП:

Запись с подмагничиванием переменным полем, при котором из-за относительно высокой частоты поля подмагничивания само поле подмагничивания не записывается, а лишь создает условия для безгистерезисного намагничивания носителя записи

de Hochfrequenzvor-
magnetisierung
en HF-biasing

186 термомагнитная запись:

Магнитная запись, при которой одновременное воздействие теплового и магнитного полей на носитель записи приводит к изменению его

en thermomagnetic
recording

магнитного состояния в соответствии с сигналом записываемой информации, передаваемой носителю тепловым полем

187 магнитотермическая запись:

Магнитная запись, при которой одновременное воздействие магнитного и теплового полей на носитель записи приводит к изменению магнитного состояния последнего в соответствии с записываемой информацией, передаваемой носителю магнитным полем

188 биомагнитная запись

Магнитная запись, при которой намагниченность носителя записи изменяется в соответствии с изменением результатов жизнедеятельности биологических объектов под воздействием изменения магнитного поля записи, отображающего информацию

189 поток короткого замыкания (сигналограммы):

(Ндп. *короткозамкнутый поток*):

Магнитный поток сигналограммы, протекающий через сердечник магнитной головки, обладающей магнитным сопротивлением, равным нулю, и находящимся в тесном контакте с поверхностью магнитной сигналограммы на участке бесконечной длины

190 магнитное воспроизведение:

Воспроизведение информации, при котором записанная информация воспринимается в виде изменения магнитного поля сигналограммы, отображающего информацию

191 магнитное стирание:

Стирание информации, осуществляемое воздействием магнитного поля на сигналограмму или ее часть, где расположена записанная информация.

Примечание. Различают «стирание размагничиванием», когда размагничивание осуществляется воздействием на носитель убывающего знакопеременного магнитного поля, и «стирание намагничиванием», когда носитель однородно намагничивается воздействием постоянного магнитного поля

192 термостирание (магнитной сигналограммы):

Стирание сигналов магнитной сигналограммы путем нагревания ее или ее рабочего слоя выше температуры Кюри и последующего охлаждения

193 гибкий магнитный диск; ГМД:

Магнитный диск, основа которого выполнена из гибкого полимерного материала

194 жесткий магнитный диск; ЖМД:

Магнитный диск, основа которого выполнена из жесткого материала

195 пакет жестких магнитных дисков; пакет ЖМД:

Набор жестких магнитных дисков, жестко связанных с единым валом

196 порошковый носитель (магнитной записи):

Носитель магнитной записи с рабочим слоем, содержащим ферромагнитный или ферримагнитный порошок, распределенный в немагнитном связующем

197 металлопорошковый носитель (магнитной записи):

Носитель магнитной записи с рабочим слоем, содержащим частицы ферромагнитного металла, распределенные в немагнитном связующем

198 металлизированный носитель (магнитной записи):

Носитель магнитной записи с пластмассовой основой и металлическим рабочим слоем

199 сердечник магнитной головки:

Деталь или совокупность деталей магнитной головки, являющихся магнитопроводом для полезного магнитного потока

de Kurzschlussfluss
en short-circuit flux
fr flux de court-circuit

de magnetische
Wiedergabe
en magnetic reproduction;
magnetic replay
fr lecture de magnétique

en flexible disk; floppy
disk; floppy

en hard magnetic disk

en metal particle
medium

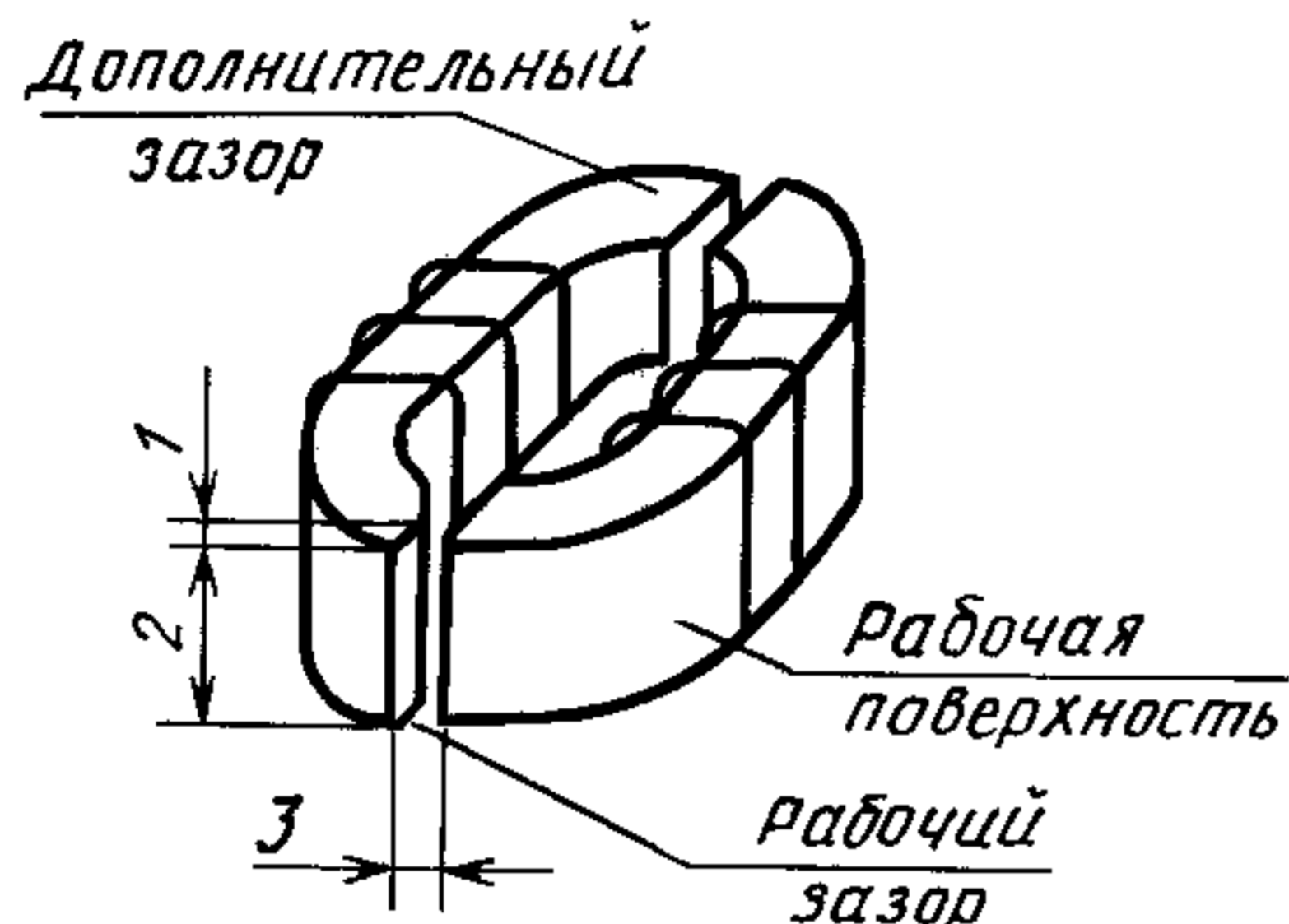
de Magnetkopfkern
en magnetic head core
fr novau de tête
magnétique

200 рабочий зазор (магнитной головки)

(Ндп. *передний зазор*):

Зазор в сердечнике магнитной головки, обеспечивающий основную магнитную связь магнитной головки с носителем магнитной записи или сигналограммой.

Примечание к терминам 200, 201. Параметрами рабочего и дополнительного зазоров являются ширина, длина и глубина (см. чертеж)



Магнитная головка:

1 — глубина рабочего зазора; 2 — длина рабочего зазора;
3 — ширина рабочего зазора

201 дополнительный зазор (магнитной головки)

(Ндп. *задний зазор*):

Зазор в сердечнике магнитной головки, предназначенный для вспомогательных целей

202 плавающая магнитная головка

Магнитная головка, у которой неkontakt автоматически устанавливается при движении носителя или сигналограммы, например в результате действия аэродинамических сил

203 зазор плавания (плавающей магнитной головки)

Минимальное расстояние между рабочей поверхностью плавающей магнитной головки и рабочей поверхностью носителя записи

204 тонкопленочная магнитная головка

(Ндп. *интегральная магнитная головка*):

Магнитная головка, у которой сердечник выполнен методами тонкопленочной технологии

205 индукционная магнитная головка

(Ндп. *дифференциальная магнитная головка*):

Магнитная головка воспроизведения, полезный сигнал которой возникает в результате электромагнитной индукции, обусловленной относительным перемещением головки и сигналограммы

206 потокочувствительная магнитная головка:

Магнитная головка воспроизведения, полученный сигнал которой пропорционален внешнему магнитному потоку сигналограммы, а его значение не зависит от скорости воспроизведения

207 вращающаяся (магнитная) головка:

Магнитная головка, установленная на вращающемся основании, диске или барабане.

Примечания:

1. Вращающиеся магнитные головки обычно используются при строчной записи.

2. Термины, отражающие видовые понятия, образуют в зависимости от назначения головки, например «вращающаяся универсальная видеоголовка», «вращающаяся звуковая головка», «вращающаяся головка стирания»

208 диск (вращающихся) головок

Вращающаяся деталь устройства строчной записи, воспроизведения или записи-воспроизведения в форме диска, на которую установлены вращающиеся головки

de Arbeitsspalt
en magnetic head gap
fr entrefer d'une tête
magnétique

en rear gap

en flying head

en flying height

en integrated head;
thin film head

en rotary head

de Kopfrad
en head wheel
fr disque porte-têtes

209 блок вращающихся головок; БВГ:

Узел устройства строчной записи, воспроизведения или записи-воспроизведения, обычно содержащий диск, барабан вращающихся головок, двигатель, тахогенератор, вращающийся трансформатор

en rotary head assembly

210 направляющий барабан (блока вращающихся головок):

Часть устройства строчной записи, воспроизведения или записи-воспроизведения, обхватываемая магнитной лентой и предназначенная для установки ее положения относительно диска вращающихся головок

en scanner drum

211 барабан вращающихся головок:

Вращающаяся часть блока вращающихся головок, объединяющая функции направляющего барабана и диска вращающихся головок

en drum-scanner

212 эффективность магнитной головки:

Параметр магнитной головки, определяемый при воспроизведении как отношение значения магнитного потока, возбуждающего ЭДС, к значению магнитного потока, поступающего из сигналаграммы в головку, или при записи как отношение разности магнитных потенциалов на краях рабочего зазора к магнитодвижущей силе, возбуждаемой в головке записи

213 угол наклона рабочего зазора (магнитной головки):

Наименьший угол между направлением записи, воспроизведения или стирания и плоскостью, проходящей через середину рабочего зазора, перпендикулярной к рабочей поверхности носителя или сигналаграммы.

de Spaltrichtung

Примечание. При магнитной записи с продольным намагничиванием номинальное значение угла обычно равно 90° , но при магнитной записи с поперечным намагничиванием равно 0°

214 угол перекоса рабочего зазора (магнитной головки)

(Ндп. *азимут*):

Разница между фактическим углом наклона рабочего зазора магнитной головки и номинальным значением этого угла

de Spaltneigung
en head gap azimuth**215 угол перекоса головки:**

Наименьший угол между плоскостью, касательной к поверхности магнитной головки в месте расположения ее рабочего зазора, и плоскостью рабочей поверхности носителя или сигналаграммы

en head tilt

216 выступ вращающейся головки:

Наибольшее расстояние от рабочей поверхности вращающейся магнитной головки до цилиндрической поверхности направляющего барабана или барабана видеоголовок, измеренное в направлении радиуса указанных цилиндрических поверхностей

de Kopfüberstand
en tip projection
fr dépassement des têtes**217 вдавливание вращающейся головки:**

Деформация магнитной ленты вращающейся магнитной головкой, измеренная со стороны рабочего слоя в направлении толщины ленты

de Kopfeindringtiefe
en tip engagement;
tip penetration
fr pénétration des têtes**218 угол обхвата магнитной головки:**

Угол между направлениями движения носителя магнитной записи или магнитной сигналаграммы в крайних точках касания ее с магнитной головкой

de Umschlingungswinkel des Magnetkopfes
en head wrap angle**219 угол обхвата барабана (вращающихся головок):**

Угол между плоскостями, проходящими через ось вращения вращающихся головок и образующими барабана вращающихся головок, с которыми соприкасается лента при обхвате барабана

3. ПОНЯТИЯ МЕХАНИЧЕСКОЙ ЗАПИСИ

220 механическая запись:

Запись информации, осуществляемая изменением формы поверхности носителя записи в соответствии с сигналами записываемой информации

de Mechanische
Aufzeichnung
en mechanical recording
fr enregistrement
mecanique

221 Термопластическая запись:

Механическая запись, осуществляемая путем нагрева носителя записи при одновременном взаимодействии электрических зарядов или намагниченных областей, которые предварительно образуются в рабочем слое носителя записи в результате воздействия головки записи

de thermoplastische
Aufzeichnung
en thermoplastic
recording
fr enregistrement
thermoplastique

222 поперечная запись:

Механическая запись, при которой направление колебаний записывающего резца перпендикулярно к направлению записи и параллельно поверхности носителя записи

de laterale Aufzeichnung;
Seitenschrift
en lateral recording
fr enregistrement latéral

223 глубинная запись:

Механическая запись, при которой направление колебаний записывающего резца перпендикулярно к поверхности носителя записи

de vertikale Aufzeich-
nung; Tiefenschrift
en vertical recording;
hill and date recording
fr enregistrement
vertical; gravure en
profondeur

224 поперечно-глубинная запись:

Механическая запись, являющаяся сочетанием поперечной и глубинной записей

225 механическое воспроизведения (сигналограммы):

Воспроизведение информации, при котором происходит механическое взаимодействие между головкой и (или) элементом воспроизведения и сигналограммой, приводящее к перемещению элемента воспроизведения в соответствии с воспроизводимой информацией

226 рекордер

Механическая головка записи, преобразующая электрические сигналы в механические колебания записывающего резца

de Schneidkopf
en cutter head
fr graveur

227 (записывающий) резец:

Резец, предназначенный для вырезания канавок записи

de Schneidstichel
en cutting stylus;
recording stylus
fr burin de gravure

228 полирующая фаска (записывающего резца):

Узкая грань на записывающем резце, расположенная за режущим ребром и предназначенная для сглаживания шероховатостей канавки записи

de Facette
en surface burnishing
facet
fr facette de brunissage

229 канавка (записи)

(Ндп. бороздка)

Дорожка механической записи в виде углубления, непрерывно образуемого в носителе записи при записи

de Rille
en groove
fr sillon

230 профиль канавки (записи):

Форма разреза канавки записи в плоскости, перпендикулярной к направлению записи

de Rillenform
en groove shape
fr profil du sillon

231 ширина канавки (записи):

Расстояние между стенками канавки записи на поверхности механической сигналограммы, определяемое по профилю канавки записи

de Rillenbreite
en groove width
fr largeur du sillon

<p>232 радиус (закругления) дна канавки (записи): Радиус дуги в профиле канавки записи, соединяющей ее стенки</p>	<p>de Rillengrundradius en bottom radius fr rayon du fond du sillon</p>
<p>233 шаг канавок (записи): Значение, обратное числу канавок записи, приходящихся на единицу длины в направлении, перпендикулярном к направлению записи. Примечание. Шаг канавок записи может быть постоянным или изменяться в зависимости от записываемых сигналов</p>	<p>de Rillensteigung en pitch of grooves fr pas de sillonnage</p>
<p>234 угол раскрытия канавки (записи): Угол в профиле канавки записи, образованный ее стенками</p>	<p>de Öffnungswinkel der Rille en groove angle fr angle d'ouverture du sillon</p>
<p>235 модулированная канавка (записи): Канавка записи, несущая записанную информацию</p>	<p>de modulierte Rille en modulated groove fr sillon module</p>
<p>236 немодулированная канавка (записи): Канавка записи, не несущая записанной информации</p>	<p>de Leerrille en plane groove; blank groove fr sillon blanc; sillon non module</p>
<p>237 смещение канавки (записи): Отклонение канавки записи при модуляции от положения, которое она занимала бы при отсутствии модуляции</p>	<p>de Rillenauslenkung en displacement of a groove fr déplacement du sillon</p>
<p>238 угол наклона канавки (записи): Угол в рассматриваемой точке модулированной канавки при поперечной записи, образованный ее направлением и направлением записи</p>	<p>de Neigungswinkel der Rille en angle of groove inclination fr angle d'inclination du sillon</p>
<p>239 амплитуда колебательной скорости механической записи: Произведение амплитуды смещения канавки записи на угловую частоту записанного сигнала, характеризующее амплитудное значение уровня механической записи</p>	<p>de Amplitude der Aufzeichnungsgeschwindigkeit Schnelle en amplitude of a recorded velocity fr amplitude de vélocité du signal enregistré</p>
<p>240 поле (механической сигналограммы): Промежуток между соседними канавками записи</p>	<p>de Steg en land</p>
<p>241 (воспроизводящая) игла: Игла, следующая по канавке записи механической сигналограммы с целью воспроизведения информации</p>	<p>de Abtastnadel; Nadel en reproducing stylus tip fr pointe de lecture</p>
<p>242 способность следования (воспроизводящей иглы): Способность воспроизводящей иглы находиться в непрерывном подвижном контакте с обеими стенками канавки записи при воспроизведении</p>	<p>de Abtastfähigkeit en tracking ability</p>
<p>243 поверхностный шум (механической сигналограммы): Шум в канале воспроизведения сигналов механической сигналограммы, обусловленный негладкостью стенок канавки записи в месте их контакта с воспроизводящей иглой</p>	<p>de Grundgeräusch en surface noise fr bruit de surface</p>

4. ПОНЯТИЯ ОПТИЧЕСКОЙ ЗАПИСИ

244 оптическая запись:

Запись информации, осуществляемая сфокусированным пучком электромагнитного поля оптического или близкого к нему диапазона излучения, взаимодействующего с рабочим слоем носителя записи с целью изменения его состояния в соответствии с сигналом записываемой информации

en optical recording

245 оптическое воспроизведение:

Воспроизведение, при котором записанная информация воспринимается в виде изменений параметров оптического пучка, взаимодействующего с рабочим слоем сигналограммы

en optical reproduction

246 оптическое стирание:

Стирание информации путем воздействия оптическим пучком на сигналограмму или ее ограниченную область

en optical erasure

247 магнитооптическая запись; МО запись:

Оптическая запись, при которой одновременное воздействие оптического пучка и магнитного поля на носитель оптической записи приводит к изменению магнитного состояния носителя в соответствии с записываемой информацией, причем передатчиком информации носителю является магнитное поле, а оптический пучок оказывает дополнительное воздействие на носитель записи

en magneto-optic recording

248 оптико-магнитная запись:

Оптическая запись информации, при которой одновременное воздействие на носитель оптической записи приводит к изменению его магнитного состояния в соответствии с сигналом записываемой информации, передаваемого носителю оптическим пучком

249 абляционная запись:

Оптическая запись, при которой в рабочем слое носителя записи образуются отверстия или деформации из-за плавления или испарения материала в локальной зоне рабочего слоя под воздействием сфокусированного оптического пучка, отображающие записываемую информацию

250 носитель однократной записи; носитель ОЗ:

Носитель оптической записи, обеспечивающий однократную запись сигналов и многократное их воспроизведение непосредственно после записи

en WORM

251 носитель ограниченного числа циклов записи; носитель ОЦЗ

Стираемый носитель оптической записи, обеспечивающий при заданных условиях эксплуатации относительно небольшое число циклов записи и большое число циклов воспроизведения.

Примечание. Как правило, число циклов записи бывает до сотен, число циклов воспроизведения — от десятков тысяч до сотен тысяч

252 носитель многократной записи; носитель МЗ:

Стираемый носитель оптической записи, сохраняющий свои свойства после многократных циклов записи и воспроизведения при заданных условиях записи

253 система автофокусировки (оптического пучка оптической головки):**254 входная поверхность (оптического диска):**

Внешняя поверхность оптического диска, которую оптический пучок пересекает первой по пути следования от оптической головки записи или стирания к рабочей поверхности диска

en entrance surface

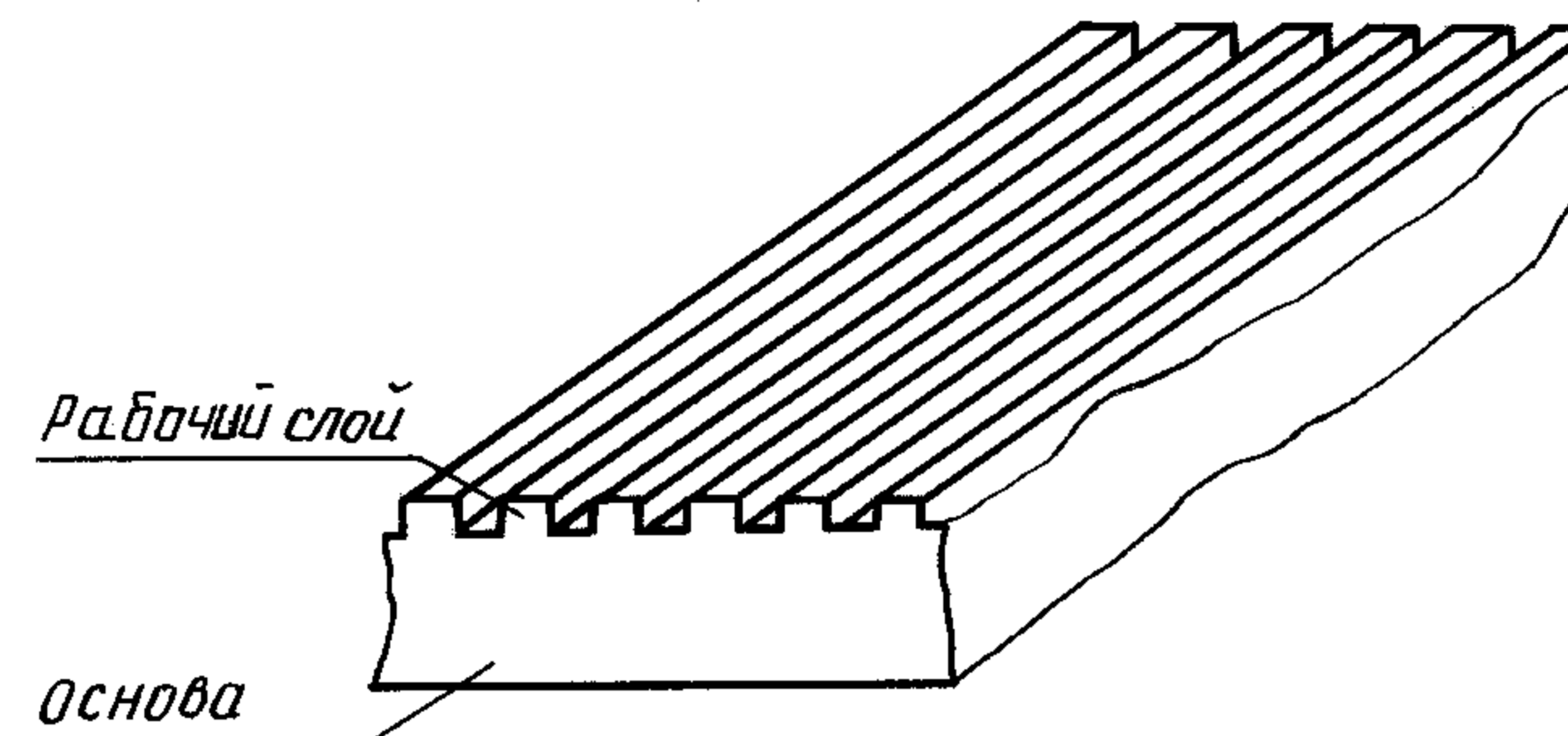
255 выходная поверхность (оптического диска):

Внешняя поверхность оптического диска, которую оптический пучок пересекает последней по пути следования от рабочей поверхности диска к оптической головке воспроизведения

256 формованный рабочий слой (носителя оптической записи):

Рабочий слой носителя оптической записи с нанесенными бороздками прямоугольного сечения, чередование которых образует дорожки для записи информации (см. чертеж)

en hand and groove

**257 формованный [неформованный] носитель (оптической) записи:**

Носитель оптической записи с формованным [неформованным] рабочим слоем носителя оптической записи

258 компакт-диск; КД

Оптический диск малого диаметра.

en compact disc; CD

Примечание. На компакт-диск обычно записывают цифровые оптические фонограммы определенного формата. На компакт-дисках записывают также видеосигналы и сигналы данных. В соответствии с этим различают «компакт-диск-видео», «компакт-диск запоминающего устройства»

259 условная отражающая способность (носителя оптической записи):

Отражающая способность неформатированного носителя оптической записи, измеренная сквозь защитный слой или основу носителя со стороны рабочей поверхности

en baseline reflectivity

260 оптический пит:

Область рабочего слоя носителя оптической записи в виде отверстия, вздутия, углубления или иного изменения формы или состояния вещества, представляющая информацию, записанную на оптической сигналограмме, которая может быть обнаружена при оптическом воспроизведении

en mark; optical mark

261 мощность (оптического) пучка записи:

Мощность оптического пучка, падающего на входную поверхность носителя оптической записи, используемая для записи оптических питов

en write power

262 мощность (оптического) пучка воспроизведения:

Мощность оптического пучка, падающего на входную поверхность оптической сигналограммы, используемая для воспроизведения записанной информации.

en read power

Примечание. Обычно значение мощности оптического воспроизведения выбирают таким, чтобы воспроизведение не оказывалось разрушающим

263 мощность (оптического) пучка стирания:

Мощность оптического пучка, падающего на входную поверхность носителя оптической записи, используемая для осуществления стирания оптической сигналограммы

en erasure power

264 отношение несущая/шум (оптической сигналограммы):

Отношение средней квадратической мощности сигнала заданной частоты при заданных условиях записи к средней квадратической мощности шума в заданной полосе частот, полученное при воспроизведении оптической сигналограммы, выраженное в децибелах

en carrier-to-noise ratio

265 дорожка управления оптического диска [оптической сигналограммы]:

Дорожка оптического диска, используемая для информации о параметрах носителя и формате сигналограммы, необходимой для правильной записи на нем и воспроизведения информации

en control track

266 обработка дефектов (оптической записи):

Комплекс мер, направленных на повышение достоверности информации при оптической записи, связанный с автоматизацией программирования для изменения мощности записи, воспроизведения, стирания, фокусировки, слежения за дорожками для вынесения решения относительно бракуемых участков, а также для вынесения решения о перезаписи сигналограммы или отказа от носителя и сигналограммы

en defect management

5. ПОНЯТИЯ ФОТОГРАФИЧЕСКОЙ ЗАПИСИ

267 фотографическая запись:

Оптическая запись, осуществляемая в результате фотографического процесса изменением оптической плотности носителя записи в соответствии с сигналами записываемой информации

de photographische Aufzeichnung;
Lichtaufzeichnung
en photographic recording
fr enregistrement photographique

268 электронно-фотографическая запись:

Фотографическая запись, осуществляемая электронным пучком

en electron beam recording

269 записывающий штрих:

Часть поверхности рабочего слоя носителя фотографической записи, находящаяся в данный момент времени под воздействием света или электронного пучка

270 воспроизводящий штрих:

Удлиненное световое пятно на поверхности фотографической сигналограммы, используемое для воспроизведения

271 записывающая лампа:

Источник некогерентного светового излучения, используемый для фотографической записи

de Aufzeichnungslampe
en recording lamp
fr lampe d'enregistrement

272 светомодулирующее устройство (записи):

Устройство, обеспечивающее модуляцию светового потока в соответствии с записываемой информацией

de Lichtsteuergerät;
Lichthahn
en light modulator
fr modulateur de lumiere

273 воспроизводящая лампа:

Источник некогерентного светового излучения, используемый для воспроизведения сигналов фотографической сигналограммы

de Spaltbeleuchtungslampe; Erregerlampe
en exciter lamp
fr lampe d'excitation;
lampe excitarice

274 фотографическая сигналограмма переменной ширины:

Фотографическая сигналограмма, ширина дорожки записи которой изменяется в соответствии с записываемым сигналом

de Zackenschriftspur
en variable-area track record
fr piste a surface variable

275 фотографическая сигналограмма переменной плотности:

Фотографическая сигналограмма, оптическая плотность дорожки записи которой изменяется в соответствии с записываемым сигналом

de Sprossenschri-
ftaufzeichnung
en variable-density track
record
fr enregistrement a
densite variable

276 односторонняя фотографическая сигналограмма:

Фотографическая сигналограмма переменной ширины, дорожка записи которой модулирована только с одной стороны

de Einzackenschrift;
Abdek-Einfachzack-
enspur
en unilateral track record
fr piste unilaterale

277 двусторонняя фотографическая сигналограмма

Фотографическая сигналограмма переменной ширины, дорожка записи которой модулирована с обеих сторон.

de Zweizackenschrift
en bilateral track record
fr piste bilaterale

Примечание. Возможны также четырех- или многосторонние фотографические сигналограммы

278 серебряная фотографическая сигналограмма:

Фотографическая сигналограмма, оптическая плотность дорожки записи которой обусловлена зернами металлического серебра рабочего слоя носителя записи

de Silberspur
en silver record
fr piste argentine

279 цветная фотографическая сигналограмма:

Фотографическая сигналограмма, оптическая плотность дорожки записи которой обусловлена красителями рабочих слоев носителя записи

de Farbspur
en dye record
fr piste en couleur

280 цвето-серебряная фотографическая сигналограмма:

Фотографическая сигналограмма, оптическая плотность дорожки записи которой обусловлена как красителями, так и зернами металлического серебра рабочих слоев носителя записи

de Farbsilberspur
en dye-silver record
fr piste en coulerargen-
tique

281 негатив (фотографической сигналограммы):

Фотографическая сигналограмма, предназначенная для получения позитива фотографической сигналограммы путем оптической или контактной печати

de Negativspur
en negative of record
fr negatif-piste

282 позитив (фотографической сигналограммы):

Фотографическая сигналограмма, получаемая путем оптической или контактной печати с негатива фотографической сигналограммы и предназначенная для воспроизведения

de Positivspur
en print record; positive
record
fr positif-piste;
copie-piste

283 прямой позитив (фотографической сигналограммы):

Фотографическая сигналограмма, получаемая путем записи и фотохимической обработки, предназначенная для воспроизведения

en clear area of a record

284 линия паузы (фотографической сигналограммы):

Дорожка записи фотографической сигналограммы переменной ширины в паузе записываемого сигнала

285 пропускание фотографической сигналограммы:

Значение коэффициента пропускания данного участка фотографической сигналограммы

de Durchlassfaktor der
optischen Spur
en transmission factor
of an optical
fr facteur de transmis-
sion d'une piste

286 среднее пропускание фотографической сигналограммы:

Полусумма максимального и минимального пропускания фотографической сигналограммы гармонического сигнала

287 оптическая отдача фотографической сигналограммы:

Отношение размаха переменной составляющей потока излучения при воспроизведении номинальным воспроизводящим штрихом гармонического сигнала с фотографической сигналограммы к постоянному потоку излучения в отсутствие сигналограммы

de optische Wirkungsgrad der Spuren
en optical efficiency of an optical record
fr gain optique d'une piste

288 фотоэлектрическая отдача фотографической сигналограммы:

Отношение размаха переменной составляющей фототока при воспроизведении номинальным воспроизводящим штрихом гармонического сигнала с фотографической сигналограммы к постоянному фототоку в отсутствие сигналограммы

de photoelektrischer Ausgangspegelfaktor
en photoelectric output factor
fr coefficient de sortie photoelectrique

289 заплывание (фотографической сигналограммы):

Наличие на фотографической сигналограмме переменной ширины зон с переходной оптической плотностью, вызывающих линейные и нелинейные искажения записанного сигнала

de photographische Verbreitung
en optical record spread
fr dilatation d'une piste

290 искажения заплывания (фотографической сигналограммы):

Нелинейные искажения записанных сигналов, обусловленные заплыванием фотографической сигналограммы, возрастающие с увеличением частоты записываемых сигналов

de Donnereffekt
en cross/modulation distortion of an optical record
fr distorsion due a dilatation d'une piste

291 компенсация искажений заплывания (фотографической сигналограммы):

Уменьшение искажений заплывания в позитиве фотографической сигналограммы

292 компенсационный режим записи и копирования фотографической сигналограммы:

Оптимальное сочетание режимов записи, печати и фотохимической обработки фотографической сигналограммы, обеспечивающее при заданных условиях воспроизведения минимальные линейные и нелинейные искажения в позитиве сигналограммы

de Ausgleich des Donnereffekts
en cross modulation distortion compensation
fr compensation de dilatation d'une piste optique

293 компенсационная плотность фотографической сигналограммы:

Плотность негатива или позитива фотографической сигналограммы, при которой обеспечиваются уменьшение искажений заплывания в позитиве фотографической сигналограммы

6. ПОНЯТИЯ ЗВУКОЗАПИСИ И ВИДЕОЗАПИСИ

294 проигрыватель:

Устройство, предназначенное только для воспроизведения фонограмм, видеограмм или видеофонограмм.

en player

Примечание. Видовые понятия могут быть образованы в зависимости от способов воспроизведения и видов сигналограмм, например «проигрыватель видеодисков», «проигрыватель магнитофонных кассет»

295 фонограмма:

Сигналограмма, полученная в результате звукозаписи.

Примечания к терминам 295—297:

1. В зависимости от носителя образуются видовые понятия, например «магнитная фонограмма на ленте», «магнитная видеофонограмма в кассете», «оптическая фонограмма на диске».

2. В зависимости от вида записи образуют соответствующие понятия: «цифровая фонограмма», «аналоговая видеофонограмма»

296 видеограмма

Сигналограмма, полученная в результате видеозаписи

297 видеофонограмма:

Сигналограмма, полученная в результате видеозвукозаписи

298 звукоряд (записи):

Определенная последовательность фрагментов звуковых сигналов, записываемых или записанных на фонограмме или видеофонограмме

299 видеоряд (записи):

Определенная последовательность фрагментов сигналов изображения, записываемых или записанных на видеограмме или видеофонограмме

300 служебная дорожка (сигналограммы):

Дорожка записи, воспроизведения или стирания, на которую записывают или с которой воспроизводят либо стирают служебные сигналы

301 монтаж (фонограммы [видеограммы, видеофонограммы]):

Объединение двух или более частей одной или нескольких ранее записанных фонограмм [видеограмм, видеофонограмм] путем перезаписи, при котором могут вноситься изменения в записываемую информацию и может изменяться очередность фрагментов

302 механический монтаж (фонограммы [видеограммы, видеофонограммы]):

Соединение в необходимом порядке отдельных частей фонограммы [видеограммы, видеофонограммы] или путем их склеивания или сращивания

303 электронный монтаж (видеофонограммы [видеограммы, фонограммы]):

Монтаж видеофонограммы [фонограммы, видеограммы], при котором сигналы, соответствующие монтажному переходу, формируются электронным путем

304 автоматизированный монтаж (фонограммы [видеограммы, видеофонограммы]):

Монтаж фонограммы [видеограммы, видеофонограммы], осуществляемый с применением приемов и средств автоматизации монтажа

305 автоматический монтаж (фонограмм [видеограмм, видеофонограмм]):

Монтаж фонограммы [видеограммы, видеофонограммы], осуществляемый в автоматическом режиме по программе без участия оператора

306 точка монтажа (фонограммы [видеограммы, видеофонограммы]):

Точка, расположенная на оси симметрии строчки или дорожки записи фонограммы [видеофонограммы, видеограммы], соответствующая положению середины переходов монтируемых или смонтированных фрагментов фонограммы [видеофонограммы, видеограммы]

307 монтажная метка (фонограммы [видеограммы, видеофонограммы]):

Метка на служебной дорожке фонограммы [видеограммы или видеофонограммы], используемая для определения точки или точек монтажа

308 монтажный переход (фонограммы, [видеограммы, видеофонограммы]):

Переход вдоль дорожки или строчки записи фонограммы [видеограммы, видеофонограммы] от одного фрагмента записываемого или записанного сигнала к другому фрагменту сигнала

309 монтажный промежуток (фонограммы, [видеограммы, видеофонограммы]):

Промежуток на фонограмме, [видеофонограмме, видеограмме] вдоль дорожки или строчки записи, на котором не записывают сигнал основной информации и который служит для правильного позиционирования головки записи, стирания при записи, стирании для головки воспроизведения при воспроизведении нового фрагмента, для уменьшения или устранения дефектов, связанных с неточностью вре-

de Überspielen
en dubbing
fr montage

мени коммутации этих головок, а также для вхождения в синхронизм электронных блоков.

Примечание. В монтажном промежутке могут быть записаны служебные сигналы, например сигналы тактовой частоты

310 дискретность монтажа:

Минимальное расстояние между смежными точками монтажа фонограммы, видеogramмы или видеофонограммы, обусловленное форматом сигналограммы и свойствами устройств записи и воспроизведения

311 вставка (записываемой информации):

Монтаж фонограммы, видеogramмы или видеофонограммы, при котором новый фрагмент включают между смежными ранее записанными фрагментами

312 продолжение (записываемой информации):

Монтаж фонограммы, видеogramмы или видеофонограммы, при котором новая информация располагается непосредственно после ранее записанной информации

313 ракорд:

Вспомогательная лента, присоединяемая к началу и (или) концу носителя или сигналограммы, имеющей форму ленты.

Примечание. В зависимости от назначения ракорда могут быть образованы видовые понятия, например, «зарядный ракорд», «настроечный ракорд», «ракорд идентификации»

314 канал изготовления фонограммы [видеограммы, видеофонограммы]:

Совокупность нескольких каналов записи и воспроизведения, последовательно используемых при изготовлении фонограммы, видеogramмы, видеофонограммы.

Примечания:

1. Входным сигналом канала изготовления сигналограммы служит сигнал, поступающий на вход первого канала записи в последовательной цепи каналов записи и воспроизведения. Выходным сигналом является сигнал на выходе последнего канала записи в этой цепи, то есть сигнал, записанный на изготовленной сигналограмме.

2. Каналы записи и воспроизведения, составляющие канал изготовления сигналограммы, могут относиться к различным системам записи и воспроизведения.

3. В зависимости от вида сигналограммы могут образовываться видовые понятия, например «канал изготовления магнитофонной кассеты», «канал изготовления грампластинки»

6.1. ПОНЯТИЯ ЗВУКОЗАПИСИ

315 магнитофон:

Устройство магнитной записи и воспроизведения звука с использованием в качестве носителя записи магнитной ленты.

Примечание. В зависимости от способа записи, назначения и числа каналов, конструктивных особенностей магнитофона образуют видовые понятия, добавляя соответствующие признаки, например «аналоговый многоканальный магнитофон», «двухкасетный стереофонический магнитофон», «цифровой кассетный магнитофон»

316 цифровая звуковая приставка к видеомагнитофону:

Автономное или встраиваемое устройство, обеспечивающее аналого-цифровое преобразование звуковых сигналов, помехозащитное кодирование и преобразование цифровых звуковых сигналов в квазителевизионный сигнал, а также обратные преобразования сигналов, предназначенные для совместной работы с аналоговыми видеомагнитофонами

en insert

en recording duplicating channel

de Magnetbandgerät
en tape recorder
fr magnetophone

317 комплект цифровой звукозаписи на аналоговом видеоманитофоне;
комплект ЦЗВМ:

Комплект устройств, состоящий из аналогового видеоманитофона и цифровой звуковой приставки к нему, позволяющий осуществлять цифровую звукозапись или воспроизведение на носителе записи аналогового видеоманитофона

318 электропроигрывающее устройство:

Комплектуемое устройство воспроизведения сигналов грампластинки, содержащее движущий механизм с электродвигателем и звукосниматель, предназначенное для встраивания в другую аппаратуру

319 оптофон:

Устройство цифровой оптической записи и воспроизведения звука

320 станок механической записи

Устройство для механической записи на носитель записи в форме диска, содержащее движущий механизм, рекордер и систему электронного управления ими

321 лаковый диск

(Ндп. *тондиск*):

Носитель механической звукозаписи, имеющий форму диска и состоящий из основы и лакового рабочего слоя

322 лаковый оригинал (фонограммы):

Фонограмма на лаковом диске, с которой гальванопластическим способом изготавливают первый металлический оригинал фонограммы

323 первый (металлический) оригинал (фонограммы):

Гальванопластическая негативная копия лакового оригинала фонограммы

324 второй (металлический) оригинал (фонограммы):

Гальванопластическая негативная копия первого металлического оригинала фонограммы.

Примечание. Второй оригинал представляет собой позитивную копию лакового оригинала фонограммы

325 третий (металлический) оригинал (фонограммы):

Гальванопластическая негативная копия второго металлического оригинала фонограммы

326 матрица (фонограммы):

Нечетный оригинал фонограммы, предназначенный для формования грампластинок

327 грампластинка:

Механическая фонограмма, имеющая форму диска, полученная путем прессования, штамповки или литья.

Примечание. Видовые понятия могут быть образованы в зависимости от вида записанной программы, например «монофоническая грампластинка», «стереофоническая грампластинка»

328 совместимая грампластинка:

Стереофоническая грампластинка, обеспечивающая совместимость фонограммы.

Примечание. Такая грампластинка может быть воспроизведена на устройстве, предназначенном для монофонических грампластинок

de Schneidgerät
en disk recorder;
disk recording lathe
fr machine a graver les
disques

de Lackfolie
en lacquer disk; blank
fr laque vierge; disque
de laque non grave

de Lackoriginal
en lacquer original
fr laque original

de Originalnegativ;
«Vater»
en master original
fr «pere» original

de Positiv-Galvano;
«Mutter»
en metal positive;
«mother»
fr «mère»

de Matrize
en stamper
fr matrice
de Schallplatte
en disk record; record
fr disque moule

de Kompatible
Schallplatte
en compatible record
fr disque compatible

С. 33 ГОСТ 13699—91

329 **звукосниматель:**

Устройство, содержащее головку звукоснимателя и тонарм.

de Abtaster;
Tonabnehmer
en pickup
fr pickup; lecteur

Примечание. Название звукоснимателя соответствует названию применяемой головки звукоснимателя, например «пьезоэлектрический звукосниматель», «магнитный звукосниматель»

330 **тонарм:**

Устройство, обеспечивающее возможность перемещения головки звукоснимателя относительно грампластинки по заданной траектории

de Tonarm
en pickup arm
fr bras de lecture

331 **тангенциальный тонарм:**

Тонарм, обеспечивающий перемещение воспроизводящей иглы по радиусу грампластинки

de Tangentialtonarm
en tangential pickup arm
fr bras de lecture
tangentielle

332 **поворотный тонарм:**

Тонарм, имеющий поворотную ножку, обеспечивающую перемещение воспроизводящей иглы по дуге, проходящей через зону записи

333 **головка звукоснимателя:**

Головка воспроизведения сигналов механической фонограммы

de Abtastkopf
en phono cartridge
fr cellule; tête de lecture

334 **вставка головки звукоснимателя:**

Съемная подвижная система звукоснимателя

335 **сила тяги (звукоснимателя):**

Сила, приложенная к воспроизводящей игле звукоснимателя в направлении вращения грампластинки, обусловленная трением между иглой и стенками канавки записи

de Treibkraft
en stylus drag
fr force d'entraînement
d'un pick up

336 **скатывающая сила (звукоснимателя):**

Составляющая силы тяги, направленная по радиусу к центру грампластинки

de Skatingkraft
en skating force
fr poussée latérale

337 **противоскатывающая сила (звукоснимателя):**

Сила, противодействующая в устройстве воспроизведения скатывающей силе звукоснимателя

de Antiskatingkraft
en antiskating force

338 **вертикальный угол записи:**

Острый угол при глубинной записи в плоскости, перпендикулярной к радиусу диска, образованный проходящими в этой плоскости перпендикуляром к поверхности диска и касательной к траектории колебаний острия записывающего резца, пересекающимися в точке, где смещение острия резца равно нулю

de vertikaler Spurwinkel
der Aufzeichnung
en vertical recording
angle
fr angle vertical
d'enregistrement

Примечание. Угол отсчитывают от перпендикуляра по часовой стрелке, если смотреть от центра диска

339 **вертикальный угол воспроизведения:**

Острый угол при воспроизведении сигналов, записанных путем глубинной записи, расположенный в плоскости, перпендикулярной к радиусу диска, и образованный проходящими в этой плоскости перпендикуляром к поверхности диска и касательной к траектории колебаний острия воспроизводящей иглы, пересекающимися в точке, где смещение канавки записи равно нулю

de vertikaler Spurwinkel
der Wiedergabe
en vertical reproducing
angle
fr angle vertical de
reproduction

340 **горизонтальная угловая погрешность воспроизведения:**

Значение острого угла в плоскости диска при воспроизведении сигналов, записанных путем поперечной записи, образованного пересечением радиуса диска с касательной к траектории колебаний острия воспроизводящей иглы, в точке, где смещение канавки записи равно нулю

de tangentialer
Spurfehlwinkel
en lateral tracking angle
error
fr erreur de piste latérale

341 вертикальная угловая погрешность воспроизведения:

Разность между вертикальными углами воспроизведения и записи

de vertikaler
Spurfehlwinkel
en vertical tracking
angle error
fr erreur de piste verti-
cale

342 (горизонтальный) угол коррекции (головки звукоснимателя):

Острый угол в плоскости диска при воспроизведении сигналов, записанных путем поперечной записи, образованный двумя прямыми, исходящими из острия воспроизводящей иглы, из которых одна соединяет острие с вертикальной осью поворота тонарма, а другая — с осью поворота подвижной системы звукоснимателя

de Abwinkelung des
Tonarmes; horizontaler
Kompensationspurwinkel
en offset angle
fr angle correcteur
d'erreur de piste

343 угловые искажения (воспроизведения):

Искажения при воспроизведении, вызванные горизонтальной и (или) вертикальной угловыми погрешностями воспроизведения

de Winkelverzerrung
en tracking distortion
fr distorsion angulaire

344 детонация (воспроизводимого звука)

(Ндп. *плавание*):

Искажения воспроизводимого звука, возникающие вследствие паразитной частотной модуляции из-за колебаний скорости носителя записи или сигналограммы с частотами, находящимися обычно в диапазоне 0,1—200 Гц

de Tonhöheschwankungen
en wow and flutter
fr pleurage et
scintillement

345 коэффициент детонации (воспроизводимого сигнала):

Взвешенное значение коэффициента колебаний скорости записи, воспроизведения носителя записи или сигналограммы, измеренное при условиях оценки, соответствующих среднему субъективному восприятию детонации воспроизводимого звука, вызванного данными колебаниями

346 рокот (воспроизведения):

Помехи в канале воспроизведения сигналов механической фонограммы, вызванные, в основном, вибрацией движущего механизма

de Rumpel
en rumble
fr ronronnement

6.2. ПОНЯТИЯ ВИДЕОЗАПИСИ

347 видеомэгнитофон:

Устройство, предназначенное для записи и (или) воспроизведения видео- и звуковых сигналов на магнитной ленте.

en video tape recorder

Примечания:

1. В зависимости от назначения и области применения видеомэгнитофона, образуют термины видовых понятий: «носимый [переносной, возимый, бортовой, стационарный] видеомэгнитофон»: «бытовой [профессиональный] видеомэгнитофон».

2. В зависимости от системы и стандарта телевидения образуют видовые термины, например «видеомэгнитофон ПАЛ/СЕКАМ», «видеомэгнитофон ТВЧ (телевидение высокой четкости)»; «видеомэгнитофон базового стандарта 4:2:2»; «видеомэгнитофон стандарта пониженного уровня» и т. п.

3. При необходимости выделения других признаков видеомэгнитофона в видовой термин включают соответствующие признаки, например «цифровой кассетный видеомэгнитофон ТВЧ стандарта пониженного уровня»

348 видеомэгнитофонная кассета; видеокассета:

Кассета с магнитной лентой для видеозаписи или видеофонограммой на магнитной ленте

en video tape cassette

349 видеострочка (записи [воспроизведения, стирания]):

Строчка записи, [воспроизведения, стирания] на носителе записи или видеофонограмме, на которую записывают или с которой воспроизводят либо стирают сигнал изображения

en videotrack

350 звукострочка (записи [воспроизведения, стирания]):

Строчка записи [воспроизведения, стирания] на носителе записи или видеофонограмме, на которую записывают или с которой воспроизводят либо стирают сигнал звука

351 звуковая дорожка (видеофонограммы):

Дорожка записи, воспроизведения, стирания на видеофонограмме, на которой записывают или с которой воспроизводят или стирают звуковой сигнал

en audio track

352 сектор видеоданных (видеофонограммы):

Участок цифровой видеофонограммы, на котором в соответствии с форматом видеофонограммы расположен видеосигнал

en video sector

353 сектор звукоданных (видеофонограммы):

Участок цифровой видеофонограммы, на котором в соответствии с форматом расположены сигналы звука программы

en audio sector

354 компонентная видеозапись:

Видеозапись, при которой отдельные составляющие видеосигнала, например, яркостная и цветоразностная, записываются в отдельных зонах, строчках, секторах или сегментах записи

355 монтаж (видеофонограмм) по видеоряду:

Технологический прием монтажа видеофонограмм, при котором очередность фрагментов записываемого звукового сигнала находится в соответствии с ранее сформированным видеорядом программ изображения

356 монтаж (видеофонограмм) по звукоряду:

Технологический прием монтажа видеофонограмм, при котором очередность фрагментов записываемого изображения находится в соответствии с ранее сформированным звукорядом звуковой программы

357 озвучивание видеофонограммы:

Монтаж видеофонограммы, при котором на видеофонограмме с сигналом изображения записывают соответствующий изображению звуковой сигнал

358 сегментная видеозапись:

Строчная видеозапись, при которой на строчке записи записывают часть поля видеосигнала

en segment recording

359 равносегментная [неравносегментная] видеозапись

Сегментная [неравносегментная] видеозапись, при которой протяженность сегментов записи на сигналограмме одинакова [неодинакова]

360 полевая видеозапись:

Видеозапись, при которой на одной строчке записи записывают сигнал практически одного поля видеосигнала

361 кадровая видеозапись:

Видеозапись, при которой на одной строчке записи записывают один кадр видеосигнала

362 покадровая видеозапись:

Видеозапись, при которой обеспечивается возможность независимой записи каждого отдельного кадра видеосигнала

363 ускоренная видеозапись:

Видеозапись, при которой частота кадров записываемого видеосигнала выше частоты кадров при воспроизведении.

Примечание к терминам 363—369. Частота кадров воспроизводимого сигнала при этом сохраняется неизменной

364 видеозапись [воспроизведение] с продергиванием (ленты):

Режим строчной видеозаписи [воспроизведения], при котором носитель записи или сигналограмма быстро перемещается вдоль направле-

ния своего движения для совмещения головки записи [воспроизведения] с необходимой строчкой записи [воспроизведения]

365 стоп-кадр:

Режим работы видеоманитфона или проигрывателя видеограмм или видеофонограмм, при котором циклически воспроизводится один кадр или одно поле видеосигнала

366 покадровое воспроизведение:

Режим работы видеоманитфона или проигрывателя видеограмм или видеофонограмм, при котором следующие друг за другом кадры видеосигнала воспроизводятся в режиме стоп-кадра

367 ускоренное воспроизведение (видеофонограммы):

Режим работы видеоманитфона или проигрывателя видеограмм или видеофонограмм, с периодическим пропуском некоторого числа кадров видеосигнала

368 замедленное воспроизведение (видеофонограммы):

Режим работы видеоманитфона или проигрывателя видеограмм, или видеофонограмм с периодическим повторением некоторого числа кадров видеосигнала

369 обратное воспроизведение:

Режим работы видеоманитфона или проигрывателя видеограмм, или видеофонограмм, при котором очередность кадров воспроизводимого видеосигнала обратна их очередности при записи

370 челночное воспроизведение:

Режим работы видеоманитфона или проигрывателя видеограмм, или видеофонограмм, при котором повторяются последовательные воспроизведение заданного фрагмента видеограммы или видеофонограммы и обратное воспроизведение

371 петлевое воспроизведение:

Режим работы видеоманитфона или проигрывателя видеограмм или видеофонограмм, сочетающий воспроизведение заданного фрагмента изображения и обратную перемотку

372 полосатость (воспроизводимого изображения):

Искажения воспроизводимого телевизионного изображения, проявляющиеся в виде горизонтальных полос, вызванные различием характеристик каналов записи и воспроизведения при записи и воспроизведении отдельных строчек или дорожек записи.

Примечание. В зависимости от причин и характера полосатости образуют термины видовых понятий, например «шумовая полосатость», «цветовая полосатость»

373 видеодиск:

Видеофонограмма в форме диска.

Примечание. В зависимости от системы воспроизведения и элемента воспроизведения образуют термины соответствующих видовых понятий, например «механический видеодиск», «оптический видеодиск», «емкостной видеодиск»

374 синхронный видеодиск:

Видеодиск, один оборот которого соответствует одному кадру видеосигнала

375 субсинхронный видеодиск:

Видеодиск, один оборот которого соответствует одному полю видеосигнала

de Banding
en banding
fr effet de bande

en videodisk

en synchronous
videodisk
fr vidéodisque synchrone
en sub-synchronous
videodisk
fr vidéodisque
sub-synchrone

376 видеодиск с кратной синхронностью:

Видеодиск, один оборот которого соответствует целому числу кадров видеосигнала

7. ПОНЯТИЯ ЗАПИСИ ДАННЫХ

377 накопитель (данных):

Устройство записи и (или) воспроизведения сигналов данных.

Примечания:

1. В зависимости от системы записи и наименования носителя записи применяют видовые термины, например «магнитный накопитель», «оптический накопитель», «накопитель на гибких магнитных дисках (накопитель ГМД)», «накопитель на жестких магнитных дисках (накопитель ЖМД)»

2. В зависимости от вида и назначения информации образуют видовые термины, например «накопитель звукоданных», «накопитель видеоданных».

3. В вычислительной технике накопитель данных часто используют в качестве внешнего запоминающего устройства.

4. При необходимости термины видовых понятий образуют добавлением соответствующих признаков, например «многоканальный накопитель», «бортовой оптический накопитель телеметрических данных»

378 блок накопления данных:

Совокупность технических средств, содержащая накопители данных, средства управления накопителями, средства приема, коммутации, распределения и передачи сигналов, обеспечивающая запись и воспроизведение больших массивов данных с произвольным доступом к данным

379 видеонакопитель:

Накопитель телевизионных видеосигналов

380 сменный диск:

Носитель записи в форме диска, конструкция которого предусматривает свободный установ его в накопитель данных и извлечения из устройства.

Примечание. Видовые понятия могут быть образованы путем конкретизации вида носителя, например «сменный жесткий магнитный диск», «сменный оптический диск»

381 несменный диск:

Носитель записи в форме диска, конструктивно объединенный с частью приводного механизма накопителя данных, приводящий диск во вращение.

Примечание. Несменный диск является частью блока дисков

382 пакет дисков:

Носитель записи, объединяющий два или более несменных дисков

383 (информационная) емкость накопителя (данных):

Максимальный объем информации, который может быть записан накопителем данных без смены носителя записи

384 неформатированная емкость (носителя записи [дорожки записи]):

Полное количество информации, размещаемое на носителе записи [дорожке записи], определяемое конструктивными особенностями носителя записи и накопителя данных

385 форматированная емкость (носителя записи [дорожки записи]):

Максимальное количество информации, которое может быть записано на носителе записи [дорожке записи] пользователем по его усмотрению, в зависимости от принятого формата сигналограммы

386 (информационный) цилиндр записи [воспроизведения] (в пакете магнитных дисков):

Совокупность дорожек записи или воспроизведения на рабочих слоях магнитных дисков, имеющих одинаковое значение радиуса дорожек записи [воспроизведения], принадлежащих одному и тому же пакету дисков

387 нулевой цилиндр [дорожка] (записи [воспроизведения]):

Цилиндр [дорожка] записи [воспроизведения] в блоке магнитных дисков, имеющий наибольший радиус

388 внутренний цилиндр (записи [воспроизведения]):

Цилиндр записи [воспроизведения] в блоке магнитных дисков, имеющий радиус, меньший радиуса нулевого цилиндра записи [воспроизведения]

АЛФАВИТНЫЙ УКАЗАТЕЛЬ ТЕРМИНОВ НА РУССКОМ ЯЗЫКЕ

автоповтор	161
автоповтор воспроизведения	161
автослежение за дорожкой	164
автослежение за дорожкой воспроизведения	164
автослежение за дорожкой записи	164
автослежение за дорожкой стирания	164
автослежение за строчкой	164
автослежение за строчкой воспроизведения	164
автослежение за строчкой записи	164
автослежение за строчкой стирания	164
<i>авотрекинг</i>	164
АВХ воспроизведения	140
АВХ записи	139
АВХ записи-воспроизведения	141
АВХ записи-воспроизведения предельная	155
<i>азимут</i>	214
амплитуда колебательной скорости механической записи	239
АЧХ воспроизведения	140
АЧХ записи	139
АЧХ записи-воспроизведения	141
АЧХ записи-воспроизведения предельная	155
АЧХ канала воспроизведения	149
АЧХ канала воспроизведения по измерительной сигналограмме	151
АЧХ канала записи	148
АЧХ канала записи-воспроизведения	150
барабан блока вращающихся головок направляющий	210
барабан вращающихся головок	211
барабан направляющий	210
БВГ	209
биение барабана осевое динамическое	174
биение диска осевое динамическое	174
блок вращающихся головок	209
блок накопления данных	378
<i>бороздка</i>	229
вдавливание вращающейся головки	217
взаимозаменяемость сигналограмм	87
видеограмма	296
видеодиск	373
видеодиск синхронный	374
видеодиск с кратной синхронностью	376
видеодиск субсинхронный	375
видеозапись	33
видеозапись кадровая	361

видеозапись компонентная	354
видеозапись неравносегментная	359
видеозапись покадровая	362
видеозапись полевая	360
видеозапись равносегментная	359
видеозапись сегментная	358
видеозапись с продергиванием	364
видеозапись с продергиванием ленты	364
видеозапись ускоренная	363
видеозвукозапись	35
видеокассета	348
видеомагнитофон	347
видео накопитель	379
видеоряд	299
видеоряд записи	299
видеострочка	349
видеострочка воспроизведения	349
видеострочка записи	349
видеострочка стирания	349
видеофонограмма	297
воспроизведение	17
воспроизведение бесконтактное	26
воспроизведение видеофонограммы замедленное	368
воспроизведение видеофонограммы ускоренное	367
воспроизведение замедленное	368
воспроизведение информации	17
воспроизведение информации бесконтактное	26
воспроизведение информации контактное	25
воспроизведение информации разрушающее	18
воспроизведение контактное	25
воспроизведение магнитное	190
воспроизведение механическое	225
воспроизведение <i>n</i>-дорожечное	72
воспроизведение <i>n</i>-канальное	78
воспроизведение <i>n</i>-полосное	76
воспроизведение <i>n</i>-слойное	73
воспроизведение <i>n</i>-строчное	72
воспроизведение обратное	369
воспроизведение оптическое	245
воспроизведение петлевое	371
воспроизведение подорожечное	74
воспроизведение покадровое	366
воспроизведение послойное	74
воспроизведение построчное	74
воспроизведение разрушающее	18
воспроизведение информации разрушающее	18
воспроизведение сигналограммы механическое	225
воспроизведение с ПЛС	62
воспроизведение с постоянной линейной скоростью	62
воспроизведение с постоянной угловой скоростью	61
воспроизведение с продергиванием	364
воспроизведение с продергиванием ленты	364
воспроизведение с ПУС	61
воспроизведение ускоренное	367
воспроизведение челночное	370
время доступа	176
время доступа к носителю записи	177
время доступа к сигналограмме	177
время доступа к фрагменту сигналограммы	176
вставка	311

вставка головки звукоснимателя	334
вставка записываемой информации	311
выбег дорожки диска радиальный динамический	172
выбег дорожки радиальный динамический	172
выпадение сигнала	131
выпадение сигнала записи-воспроизведения	131
выпадение сигнала форматное	134
выпадение форматное	134
выпадения регулярные	132
выпадения сигнала регулярные	132
выпадения сигнала синхронные	133
выпадения синхронные	133
выступ вращающейся головки	216
ГМД	193
головка воспроизведения	21
головка вращающаяся	207
головка записи	20
головка звукоснимателя	333
головка комбинированная	24
головка магнитная вращающаяся	207
<i>головка магнитная дифференциальная</i>	205
головка магнитная индукционная	205
<i>головка магнитная интегральная</i>	204
головка магнитная плавающая	202
головка магнитная потокочувствительная	206
головка магнитная тонкопленочная	204
головка стирания	22
головка универсальная	23
грампластинка	327
грампластинка совместимая	328
детонация	344
детонация воспроизводимого звука	344
диск вращающихся головок	208
диск головок	208
диск лаковый	321
диск магнитный гибкий	193
диск магнитный жесткий	194
диск несменный	381
дискретность монтажа	310
диск сменный	380
длина волны записи	111
длительность останова максимальная	163
длительность останова устройства воспроизведения максимальная	163
длительность останова устройства записи-воспроизведения максимальная	163
длительность останова устройства записи максимальная	163
длительность пуска максимальная	162
длительность пуска устройства воспроизведения максимальная	162
длительность пуска устройства записи-воспроизведения максимальная	162
длительность пуска устройства записи максимальная	162
дорожка видеофонограммы звуковая	351
дорожка воспроизведения	48
дорожка воспроизведения нулевая	387
дорожка записи	47
дорожка записи нулевая	387
дорожка звуковая	351
дорожка нулевая	387
дорожка сигналограммы служебная	300
дорожка служебная	300
дорожка стирания	48
дорожка управления оптического диска	265

С. 41 ГОСТ 13699—91

дорожка управления оптической сигналограммы	265
дрейф скорости носителя записи	106
дрейф скорости сигналограммы	106
емкость дорожки записи неформатированная	384
емкость дорожки записи форматированная	385
емкость накопителя	383
емкость накопителя данных информационная	383
емкость неформатированная	384
емкость носителя записи информационная	119
емкость носителя записи неформатированная	384
емкость носителя записи форматированная	385
емкость пользователя	120
емкость пользователя информационная	120
емкость сигналограммы информационная	119
емкость устройства воспроизведения информационная	121
емкость устройства записи-воспроизведения информационная	121
емкость устройства записи информационная	121
емкость форматированная	385
ЖМД	194
зазор дополнительный	201
<i>зазор задний</i>	201
зазор магнитной головки дополнительный	201
зазор магнитной головки рабочий	200
<i>зазор передний</i>	200
зазор плавания	203
зазор плавания плавающей магнитной головки	203
зазор рабочий	200
запись	1
запись абляционная	249
запись аналоговая	43
запись без защитных промежутков	84
запись без промежутков	84
запись бесконтактная	26
запись биомагнитная	188
<i>запись геликоидальная</i>	68
запись глубинная	223
<i>запись диагональная</i>	68
запись информации	1
запись информации бесконтактная	26
запись информации контактная	25
запись информации с вспомогательным воздействием	2
запись контактная	25
запись магнитная	178
запись магнитооптическая	247
запись магнитотермическая	187
запись механическая	220
запись модуляционная	41
запись наклонно-строчная	68
запись <i>n</i>-дорожечная	71
<i>запись непосредственная</i>	42
запись <i>n</i>-канальная	77
запись <i>n</i>-полосная	75
запись <i>n</i>-слойная	73
запись <i>n</i>-строчная	71
запись оптико-магнитная	248
запись оптическая	244
запись подорожечная	74
запись поперечная	222
запись поперечно-глубинная	224
запись поперечно-строчная	67

запись послойная	74
запись по спирали	70
запись построчная	74
запись продольная	64
запись продольно-строчная	66
запись прямая	42
запись с автостиранием	3
запись с вспомогательным воздействием	2
запись с ВЧП	185
запись с высокочастотным подмагничиванием	185
запись с концентрическими дорожками	69
запись с наклонными штрихами	55
запись с наклонными штрихами записи	55
запись с перемежением	45
запись с перемежением блоков	45
запись с перемежением символов	45
запись с перемежением слов	45
запись с перестановкой	46
запись с перестановкой блоков	46
запись с перестановкой символов	46
запись с перестановкой слов	46
запись с перпендикулярным намагничиванием	181
запись с ПЛС	62
запись с подмагничиванием переменным полем	184
<i>запись с подмагничиванием переменным током</i>	184
запись с подмагничиванием постоянным полем	183
<i>запись с подмагничиванием постоянным током</i>	183
запись с поперечным намагничиванием	180
запись с постоянной линейной скоростью	62
запись с постоянной угловой скоростью	61
запись с продольным намагничиванием	179
запись с ПУС	61
запись строчная	65
запись термомагнитная	186
запись термопластическая	221
запись фотографическая	267
запись цифровая	44
запись электронно-фотографическая	268
заплывание	289
заплывание фотографической сигналограммы	289
<i>запрещение записи</i>	100
защита записанной информации	100
защита информации	100
звукозапись	34
звукоряд	298
звукоряд записи	298
звукосниматель	329
звукострочка	350
звукострочка воспроизведения	350
звукострочка записи	350
звукострочка стирания	340
зона автослежения за строчкой	165
зона АСС	165
зона вводная	80
зона выводная	81
зона записи	79
зона крепления носителя записи	92
зона крепления сигналограммы	92
зона прижима носителя записи	91
зона прижима сигналограммы	91

С. 43 ГОСТ 13699—91

зона разделительная	82
игла	241
игла воспроизводящая	241
интервал бита	110
интервал бита сигналограммы	110
<i>информограмма</i>	12
искажения воспроизведения амплитудно-волновые	152
искажения воспроизведения временные	109
искажения воспроизведения угловые	343
искажения временные	109
искажения записи амплитудно-волновые	152
искажения записи-воспроизведения амплитудно-волновые	152
искажения заплывания	290
искажения заплывания фотографической сигналограммы	290
искажения угловые	343
канавка	229
канавка записи	229
канавка записи модулированная	235
канавка записи немодулированная	236
канавка модулированная	235
канавка немодулированная	236
канал воспроизведения	37
канал записи	36
канал записи-воспроизведения	38
канал изготовления видеограммы	314
канал изготовления видеофонограммы	314
канал изготовления фонограммы	314
канал перезаписи	40
канал сквозной	39
кассета видеоманитофонная	348
КД	258
колебания скорости носителя записи	107
колебания скорости сигналограммы	107
компакт-диск	258
компенсация выпадений	135
компенсация выпадений сигнала воспроизведения	135
компенсация искажений заплывания	291
компенсация искажений заплывания фотографической сигналограммы	291
комплект ЦЗВМ	317
комплект цифровой звукозаписи на аналоговом видеоманитофоне	317
копирование	31
копирование записанных сигналов	31
копирование записанных сигналов контактное	32
копирование контактное	32
копирэффект	130
коррекция	102
коррекция воспроизведения	102
коэффициент детонации	345
коэффициент детонации воспроизводимого сигнала	345
коэффициент колебаний скорости носителя записи	108
коэффициент колебаний скорости сигналограммы	108
край носителя записи базовый	89
край сигналограммы базовый	89
кратность использования носителя записи	95
кратность использования сигналограммы	95
лампа воспроизводящая	273
лампа записывающая	271
линия паузы	284
линия паузы фотографической сигналограммы	284

магнитофон	315
матрица	326
матрица фонограммы	326
метка видеogramмы монтажная	307
метка видеофонограммы монтажная	307
метка монтажная	307
метка фонограммы монтажная	307
<i>метод воспроизведения</i>	28
<i>метод записи</i>	28
<i>метод магнитный</i>	178
<i>метод стирания</i>	28
МО запись	247
монтаж	301
монтаж автоматизированный	304
монтаж автоматический	305
монтаж видеogramмы	301
монтаж видеogramмы автоматизированный	304
монтаж видеogramмы автоматический	305
монтаж видеogramмы механический	302
монтаж видеogramмы электронный	303
монтаж видеофонограмм по видеоряду	355
монтаж видеофонограмм по звукоряду	356
монтаж видеофонограммы	301
монтаж видеофонограммы автоматизированный	304
монтаж видеофонограммы автоматический	305
монтаж видеофонограммы механический	302
монтаж видеофонограммы электронный	303
монтаж механический	302
монтаж по видеоряду	355
монтаж по звукоряду	356
монтаж фонограммы	301
монтаж фонограммы автоматизированный	304
монтаж фонограммы автоматический	305
монтаж фонограммы механический	302
монтаж фонограммы электронный	303
монтаж электронный	303
мощность оптического пучка воспроизведения	262
мощность оптического пучка записи	261
мощность оптического пучка стирания	263
мощность пучка воспроизведения	262
мощность пучка записи	261
мощность пучка стирания	263
наклон штриха записи	53
накопитель	377
накопитель данных	377
направление воспроизведения	60
направление записи	60
направление стирания	60
негатив	281
негатив фотографической сигналограммы	281
неравномерность чувствительности носителя записи	171
носитель	4
носитель записи	4
носитель записи двусторонний	8
носитель записи неформованный	257
носитель записи <i>n</i>-слойный	7
носитель записи однослойный	6
носитель записи стираемый	94
носитель записи типовой	5
носитель записи формованный	257

<i>носитель записи эталонный</i>	5
носитель магнитной записи металлизированный	198
носитель магнитной записи металлопорошковый	197
носитель магнитной записи порошковый	196
носитель металлизированный	198
носитель металлопорошковый	197
носитель МЗ	252
носитель многократной записи	252
носитель ограниченного числа циклов записи	251
носитель однократной записи	250
носитель ОЗ	250
носитель оптической записи неформованный	257
носитель оптической записи формованный	257
носитель ОЦЗ	251
носитель порошковый	196
носитель стираемый	94
носитель типовой	5
обработка дефектов	266
обработка дефектов оптической записи	266
озвучивание видеофонограммы	357
оптофон	319
оригинал второй	324
оригинал лаковый	322
оригинал первый	323
оригинал третий	325
оригинал фонограммы лаковый	322
оригинал фонограммы металлический второй	324
оригинал фонограммы металлический первый	323
оригинал фонограммы металлический третий	325
основа	10
основа носителя записи	10
отдача фотографической сигналограммы оптическая	287
отдача фотографической сигналограммы фотоэлектрическая	288
откат	160
откат сигналограммы	160
отклик воспроизведения	146
отклик записи	145
отклик записи-воспроизведения	147
отношение несущая/шум	264
отношение несущая/шум оптической сигналограммы	264
пакет дисков	382
пакет жестких магнитных дисков	195
пакет ЖМД	195
перезапись	30
переход видеограммы монтажный	308
переход видеофонограммы монтажный	308
переход монтажный	308
переход фонограммы монтажный	308
пит оптический	260
<i>плавание</i>	344
плоскость носителя записи базовая	90
плоскость сигналограммы базовая	90
плотность записи информационная объемная	117
плотность записи информационная поверхностная	117
плотность записи информационная продольная	117
плотность записи объемная	116
плотность записи перпендикулярная	115
плотность записи поверхностная	114
плотность записи поперечная	113
плотность записи продольная	112

плотность сигналограммы информационная	118
плотность фотографической сигналограммы компенсационная	293
поверхность входная	254
поверхность выходная	255
поверхность оптического диска входная	254
поверхность оптического диска выходная	255
погрешность воспроизведения угловая вертикальная	341
погрешность воспроизведения угловая горизонтальная	340
<i>подложка</i>	10
подмагничивание	182
подмагничивание носителя записи	182
позитив	282
позитив прямой	283
позитив фотографической сигналограммы	282
позитив фотографической сигналограммы прямой	283
поле	240
поле механической сигналограммы	240
полосатость	372
полосатость воспроизводимого изображения	372
постоянная времени записи	156
потери воспроизведения апертурные	126
потери воспроизведения волновые	125
потери воспроизведения частотные	129
потери воспроизведения щелевые	127
потери записи апертурные	126
потери записи волновые	125
потери записи частотные	128
потери щелевые	127
поток короткого замыкания	189
поток короткого замыкания сигналограммы	189
<i>поток короткозамкнутый</i>	189
предыскажения	101
предыскажения записи	101
<i>Преимфазис</i>	101
приставка к видеомагнитофону звуковая цифровая	316
продолжение	312
продолжение записываемой информации	312
проигрыватель	294
промежуток видеограммы монтажный	309
промежуток видеофонограммы монтажный	309
промежуток монтажный	309
промежуток сигналограммы защитный	83
промежуток фонограммы монтажный	309
пропускание фотографической сигналограммы	285
пропускание фотографической сигналограммы среднее	286
профиль канавки	230
профиль канавки записи	230
радиус дна канавки	232
радиус закругления дна канавки записи	232
разметка носителя записи	85
ракорд	313
<i>регистрация</i>	1
резец	227
резец записывающий	227
режим записи и копирования фотографической сигналограммы компенсационный	292
рекордер	226
рокот	346
рокот воспроизведения	346
свойства носителя записи рабочие	167
сектор видеоданных	352

сектор видеоданных видеофонограммы	352
сектор звукоданных	353
сектор звукоданных видеофонограммы	353
сердечник магнитной головки	199
сигнал воспроизведения ложный	136
сигнал ложный	136
сигналограмма	12
сигналограмма измерительная	14
сигналограмма испытательная	15
сигналограмма-оригинал	13
сигналограмма переменной плотности фотографическая	275
сигналограмма переменной ширины фотографическая	274
сигналограмма фотографическая двусторонняя	277
сигналограмма фотографическая односторонняя	276
сигналограмма фотографическая серебряная	278
сигналограмма фотографическая цветная	279
сигналограмма фотографическая цвето-серебряная	280
<i>сигналоноситель</i>	4
сила звукоснимателя противоскатывающая	337
сила звукоснимателя скатывающая	336
сила противоскатывающая	337
сила скатывающая	336
сила тяги	335
сила тяги звукоснимателя	335
система автофокусировки	253
система автофокусировки оптического пучка оптической головки	253
система воспроизведения	29
система записи	29
система стирания	29
скорость воспроизведения	59
скорость воспроизведения информационная	63
скорость записи	58
скорость записи информационная	63
скорость носителя	103
скорость носителя записи	103
скорость носителя записи средняя	105
скорость носителя средняя	105
скорость сигналограммы	104
скорость сигналограммы средняя	105
скорость стирания	59
слой воспроизведения	56
слой записи	56
слой защитный	11
слой носителя записи защитный	11
слой носителя записи рабочий	9
слой носителя оптической записи формованный рабочий	256
слой рабочий	9
слой рабочий формованный	256
слой стирания	56
<i>смещение</i>	182
смещение канавки	237
смещение канавки записи	237
совместимость сигналограмм	88
способ воспроизведения	28
способ записи	28
<i>способ магнитный</i>	178
способность носителя оптической записи отражающая условная	259
способность отражающая условная	259
способность следования	242
способность следования воспроизводящей иглы	242

способ стирания	28
станок механической записи	320
стираемость	137
стираемость записанных сигналов	137
стирание	19
стирание бесконтактное	26
стирание информации	19
стирание информации бесконтактное	26
стирание информации контактное	25
стирание контактное	25
стирание магнитное	191
стирание <i>n</i>-дорожечное	72
стирание <i>n</i>-слойное	73
стирание <i>n</i>-строчное	72
стирание оптическое	246
стирание подорожечное	74
стирание послойное	74
стирание построчное	74
стирание с ПЛС	62
стирание с постоянной линейной скоростью	62
стирание с постоянной угловой скоростью	61
стирание с ПУС	61
стоп-кадр	365
строчка воспроизведения	49
строчка записи	49
строчка стирания	49
<i>считывание</i>	17
термостирание	192
термостирание магнитной сигналограммы	192
тонарм	330
тонарм поворотный	332
тонарм тангенциальный	331
<i>тондиск</i>	321
точка монтажа	306
точка монтажа видеограммы	306
точка монтажа видеофонограммы	306
точка монтажа фонограммы	306
угол воспроизведения вертикальный	339
угол записи вертикальный	338
угол коррекции	342
угол коррекции головки звукоснимателя горизонтальный	342
угол наклона канавки	238
угол наклона канавки записи	238
угол наклона рабочего зазора	213
угол наклона рабочего зазора магнитной головки	231
угол наклона штриха записи	54
угол обхвата барабана	219
угол обхвата барабана вращающихся головок	219
угол обхвата магнитной головки	218
угол перекоса головки	215
угол перекоса рабочего зазора	214
угол перекоса рабочего зазора магнитной головки	214
угол раскрытия канавки	234
угол раскрытия канавки записи	234
угол строчки воспроизведения	50
угол строчки записи	50
угол строчки стирания	50
уровень записи	122
уровень записи максимальный	123
уровень записи сигнала	122

уровень записи сигнала максимальный	123
уровень записи предельный	124
уровень записи сигнала предельный	124
<i>уровень модуляции</i>	122
усилитель воспроизведения	158
усилитель записи	157
усилитель записи-воспроизведения универсальный	159
усилитель универсальный	159
ускорение дорожки диска радиальное	173
ускорение осевое	175
ускорение поверхности диска осевое	175
устройство воспроизведения	97
устройство записи	96
устройство записи-воспроизведения	98
устройство записи светомодулирующее	272
устройство светомодулирующее	272
устройство стирания	99
устройство электропроигрывающее	318
фаска записывающего резца полирующая	228
фаска полирующая	228
ФВХ записи-воспроизведения	153
<i>фиксация</i>	1
фонограмма	295
форматирование носителя записи	86
формат сигналограммы	16
ФЧХ записи-воспроизведения	153
ФЧХ канала записи-воспроизведения	154
характеристика воспроизведения амплитудно-волновая	140
характеристика воспроизведения амплитудно-частотная	140
характеристика воспроизведения плотностная	143
характеристика записи амплитудно-волновая	139
характеристика записи амплитудно-частотная	139
характеристика записи-воспроизведения амплитудно-волновая	141
характеристика записи-воспроизведения амплитудно-волновая предельная	155
характеристика записи-воспроизведения амплитудно-частотная	141
характеристика записи-воспроизведения амплитудно-частотная предельная	155
характеристика записи-воспроизведения плотностная	144
характеристика записи-воспроизведения фазово-волновая	153
характеристика записи-воспроизведения фазово-частотная	153
характеристика записи плотностная	142
характеристика канала воспроизведения амплитудно-частотная	149
характеристика канала воспроизведения по измерительной сигналограмме амплитудно-частотная	151
характеристика канала записи амплитудно-частотная	148
характеристика канала записи-воспроизведения амплитудно-частотная	150
характеристика канала записи-воспроизведения фазово-частотная	154
центр записи	166
цилиндр внутренний	388
цилиндр воспроизведения	386
цилиндр воспроизведения внутренний	388
цилиндр воспроизведения в пакете магнитных дисков информационный	386
цилиндр воспроизведения нулевой	387
цилиндр записи	386
цилиндр записи внутренний	388
цилиндр записи в пакете магнитных дисков информационный	386
цилиндр записи нулевой	387
цилиндр нулевой	387
<i>чтение</i>	17
чувствительность головки воспроизведения	93
чувствительность носителя записи	168
чувствительность носителя записи относительная	170

чувствительность носителя записи реверсивная	169
чувствительность реверсивная	169
шаг дорожек	51
шаг дорожек воспроизведения	51
шаг дорожек записи	51
шаг дорожек стирания	51
шаг канавок	233
шаг канавок записи	233
шаг слоев	57
шаг слоев воспроизведения	57
шаг слоев записи	57
шаг слоев стирания	57
шаг строчек	51
шаг строчек воспроизведения	51
шаг строчек записи	51
шаг строчек стирания	51
ширина канавки	231
ширина канавки записи	231
штрих воспроизводящий	270
штрих записи	52
штрих записывающий	269
шум механической сигналограммы поверхностный	243
шум носителя записи структурный	138
шум поверхностный	243
шум структурный	138
элемент воспроизведения	27
элемент воспроизведения головки воспроизведения	27
элемент записи	27
элемент записи головки записи	27
элемент стирания	27
элемент стирания головки стирания	27
эффективность магнитной головки	212

АЛФАВИТНЫЙ УКАЗАТЕЛЬ ТЕРМИНОВ НА НЕМЕЦКОМ ЯЗЫКЕ

Abtastastnadel	241
Abtaster	329
Abtastfähigkeit	242
Abtastkopf	333
Abmischen	301
Abwinkelung des Tonarmes	342
Amplitude der Aufzeichnungsgeschwindigkeit Schnelle	239
Amplitudenfrequenzgang des Aufzeichnungskanals	148
Antiskatingkraft	337
Arbeitsspalt	200
Aufzeichnung	1, 12
Aufzeichnung mit Längsmagnetisierung	179
Aufzeichnung mit Quermagnetisierung	181
Aufzeichnung mit Transversalmagnetisierung	180
Aufzeichnungsgerät	96
Aufzeichnungskanal	36
Aufzeichnungskopf	20
Aufzeichnungslampe	271
Aufzeichnungsmittel	4
Aufzeichnungspegel	122
Aufzeichnungssystem	96
Aufzeichnungsträger	4
Aufzeichnungsverstärker	157
Ausgleich des Donnereffekts	292
Aussetzen	131

C. 51 GOCT 13699—91

Banding	372
Bezugsaufzeichnungsträger	5
Bezugskante	89
Bezugsrand	89
Bildaufzeichnung	33
Digitalaufzeichnung	44
Direktaufzeichnung	42
Donnereffekt	290
Durchlassfactor der optischen Spur	285
Einzackenschrift	276
Erregerlampe	273
Facette	228
Farbsilbersour	280
Farbspur	279
Frequenzverlust	128
Gleichfeldvormagnetisierung	183
Gleichlaufzeitschwankungen	107
Grundgeräusch	243
Hochfrequenzvormagnetisierung	185
horizontaler Kompensationspurwinkel	342
Kompatible Schallplatte	328
Kopfeindringtiefe	217
Kopfrad	208
Kopfüberstand	216
Kopieren	31
Kopiereffekt	130
Kurzschlussfluss	189
Lackfolie	321
Lackoriginal	322
laterale Aufzeichnung	222
Leerrille	236
Lichtaufzeichnung	267
Lichthahn	272
Lichtsteuergerät	272
Löschdämpfung	137
Löschbarkeit	137
Löschkopf	22
Löschung	19
Magnetbandgerät	315
magnetische Wiedergabe	190
magnetische Aufzeichnung	178
Magnetkopfkern	199
Matrize	326
maximale Startzeit für Aufnahme/Wiedergabegeschwindigkeit	162
maximale Stopzeit aus Aufnahme/Wiedergabegeschwindigkeit	163
mechanische Aufzeichnung	220
Mehrkanalaufzeichnung	77
Mehrkanalwiedergabe	78
Mehrspuraufzeichnung	71
modulierte Rille	235
«Mutter»	324
Nachverzerrung	102
Nadel	241
Negativspur	281
Neigungswinkel der Rille	238
Öffnungswinkel der Rille	234
optische Wirkungsgrad der Spur	287
Originalnegativ	323
photoelektrischer Ausgangspegelfaktor	288
photographische Aufzeichnung	267

photographische Verbreitung	289
Positiv-Galvano	324
Positivspur	282
Querspuraufzeichnung	67
Rille	229
Rillenauslenkung	237
Rillenbreite	231
Rillenform	230
Rillengrundradius	232
Rillensteigung	233
Rückentzerrung	102
Rumpel	346
Schallaufzeichnung	34
Schallplatte	327
Schlupf	106
Schneidgerät	320
Schneidkopf	226
Schneidstichel	227
Schrägspuraufzeichnung	68
Seitenschrift	222
Skatingkraft	336
Silberspur	278
Spaltbeleuchtungslampe	273
Spaltneigung	214
Spaltrichtung	213
Spaltverlust	127
Sprossenschriftaufzeichnung	275
Spur	47
Steg	240
tangentialer Spurfehlwinkel	340
Tangentialtonarm	331
thermoplastische Aufzeichnung	221
Tiefenschrift	223
Tonabnehmer	329
Tonarm	330
Tonhöheschwankungen	344
Treibkraft	335
Überspielen	301
Umschlingungswinkel des Magnetkopfes	218
Umschnitt	30
Umspielen	30
Unterlage	10
«Vater»	323
vertikale Aufzeichnung	223
vertikaler Spurfehlwinkel	341
vertikaler Spurwinkel der Aufzeichnung	338
vertikaler Spurwinkel der Wiedergabe	339
Vervielfältigung	31
videoaufzeichnung	33
Vormagnetisierung	182
Vorverzerrung	101
Wechselfeldvormagnetisierung	184
Wiedergabe	17
Wiedergabegerät	97
Wiedergabekanal	37
Wiedergabekopf	21
Wiedergabesystem	97
Wiedergabeverstärker	158
Winkelverzerrung	343
Zackenschriftspur	274
Zeitverzerrung	109
Zweizackenschrift	277

АЛФАВИТНЫЙ УКАЗАТЕЛЬ ТЕРМИНОВ НА АНГЛИЙСКОМ ЯЗЫКЕ

AC biasing	184
amplitude of a recorder velocity	239
angle of groove inclination	238
antiskating force	337
areal packing density	114
areal recording density	114
ATF zone	165
audio sector	353
audio track	351
axial acceleration	175
banding	372
base	10
baseline reflectivity	259
biasing	182
bilateral track record	277
blank	321
blank groove	236
bottom radius	232
carrier-to-noise ratio	264
CAV	61
CD	258
clamping area	91
clear area of a record	284
CLV	62
compact-disk	258
compatible record	328
control track	265
copying	31
cross modulation distortion compensation	292
cross modulation distortion of an optical record	290
cutter head	226
cutting stylus	227
DC biasing	183
de-emphasis	102
defect management	266
digital recording	44
direct recording	42
disk record	327
disk recorder	320
disk recording lathe	320
displacement of a groove	237
drift	106
drop-in	136
drop-out	131
drop-out compensation	135
drum-scanner	211
dubbing	301
duplicating	31
dye record	279
dye-silver record	280
dynamic axial runout	174
dynamic radial runout	172
echo effect	130
electron beam recording	268
entrance surface	254
erasability	137

erasable medium	94
erasable recording medium	94
erasing head	22
erasure	19
erasure power	263
exchangeability	87
exciter lamp	273
flexible disk	193
flying head	202
flying height	203
floppy	193
floppy disk	193
gap loss	127
groove	229
groove angle	234
groove shape	230
groove width	231
hand and groove	256
hard magnetic disk	194
head gap azimuth	214
head tilt	215
head wheel	208
head wrap angle	218
HF-biasing	185
helical scan recording	68
hill and dale recording	223
insert	311
integrated head	204
interleaving	45
lacquer disk	321
lacquer original	322
land	240
land and groove	256
lateral recording	222
lateral tracking angle error	340
lead-in area	80
lead-out area	81
light modulator	272
lineary packing density	112
lineary recording density	112
longitudinal magnetization	179
longitudinal recording	64
magnetic head core	199
magnetic head gap	200
magnetic recording	178
magnetic replay	190
magnetic reproduction	190
magneto-optic recording	247
mark	260
master original	323
maximum start time to recorder/reproduce speed	162
maximum stopping time from record/reproduce speed	163
mechanical recording	220
medium relative efficiency	170
metal particle medium	197
metal positive	324
middle speed	105
modulated groove	235

C. 55 GOCT 13699—91

modulation recording	41
«mother»	324
multi-channel recording	77
multi-channel reproduction	78
multi-track recording	71
negative of record	281
offset angle	342
optical efficiency of an optical record	287
optical erasure	246
optical mark	260
optical recording	244
optical record spread	289
optical reproduction	245
original	13
overwrite	3
perpendicular magnetization	181
phono cartridge	333
photoelectric output factor	288
photographic recording	267
pickup	329
pickup arm	330
pitch of grooves	233
plane groove	236
playback	17
playback head	21
player	294
positive record	282
post-equalization	102
pore-emphasis	101
pre-equalization	101
print record	282
print through	130
positive record	282
protective layer	11
read power	262
rear gap	201
record	327
recorded format	16
recorded level	122
recorded track	47
recorded wavelength	111
recording	1
recording amplifier	12, 157
recording channel	36
recording characteristic	148
recording device	96
recording duplicating channel	314
recording head	20
recording lamp	271
recording loss	128
recording medium	4
recording /reproducing system	98
recording stylus	227
recording system	96
recording track	47
reference edge	89
reference recording medium	5
replay	17
reproducing amplifier	158
reproducing channel	37

reproducing device	97
reproducing head	21
reproducing loss	129
reproducing stylus tip	241
reproducing system	97
reproduction	17
re-recording	30
rotary head	207
rotary head assembly	209
rumble	346
scanner drum	210
segment recording	358
shuffling	46
short-circuit flux	189
silver record	278
skating force	336
sound recording	34
speed fluctuation	107
stamper	326
stylus drag	335
sub-synchronous videodisk	375
surface burnishing facet	228
surface noise	243
synchronous videodisk	374
tangential pickup arm	331
tape recorder	315
thermomagnetic recording	186
thermoplastic recording	221
thin film head	204
time base error	109
tip engagement	217
tip penetration	217
tip projection	216
track	47
tracking ability	242
tracking distortion	343
track pitch	51
track spacing	51
transmission factor of an optical	285
transverse magnetization	180
transverse track recording	67
unilateral track record	276
variable-area-track record	274
variable density track record	275
vertical recording	223
vertical recording angle	338
vertical reproducing angle	339
vertical tracking angle error	341
videodisk	373
video recording	33
video sector	352
video tape cassette	348
videotape recorder	347
video track	349
WORM	250
wow and flutter	344
write power	261

АЛФАВИТНЫЙ УКАЗАТЕЛЬ ТЕРМИНОВ НА ФРАНЦУЗСКОМ ЯЗЫКЕ

affaiblissement dû a l'affacement	137
amplificateur de lecture	158
amplificateur d'enregistrement	157
amplitude de vélocite du signal enregistre	239
angle correcteur d'erreur de piste	342
angle d'inclination du sillon	238
angle d'ouverture du sillon	234
angle vertical d'enregistrement	338
angle vertical de reproduction	339
bord de référence	89
bras de lecture	330
bras de lecture tangentielle	331
bruit de surface	243
burin de gravure	227
caractéristique d'enregistrement	148
cellure	333
chaine de lecture	37
chaine d'enregistrement	36
coefficient de sortie photoélectrique	288
compensation de dilatation d' une piste optique	292
copie	31
copie-piste	282
depassement des têtes	216
deplacement du sillon	237
dérive	106
desaccentuation	102
dilatation d'une piste	289
dispositif de lecture	97
dispositif d'enregistrement	96
disque compatible	328
disque de laque non grave	321
disque moule	327
disque perte-têtes	208
distorsion angulaire	343
distorsion due a dilatation d'une piste	290
duplication	31
effacement	19
effet de bande	372
effet d'empreinte	130
enregistrement	1, 12
enregistrement à densité variable	275
enregistrement digital	44
enregistrement direct	42
enregistrement du son	34
enregistrement helicoidal	68
enregistrement latéral	222
enregistrement magnétique	178
enregistrement mécanique	220
enregistrement magnetique longitudinal	179
enregistrement magnetique perpendiculaire	181
enregistrement magnetique transversal	180
enregistrement multipiste	71
enregistrement multivoie	77
enregistrement photographique	267
enregistrement thermoplastique	221
enregistrement transversal	67
enregistrement vertical	223
enregistrement vidéo	33

entrefer d'une tête magnétique	200
erreur de piste latérale	340
erreur de piste verticale	341
facette de brunissage	228
facteur de transmission d'une piste	285
fluctuation de vitesse	107
flux de court-circuit	189
force d'entraînement d'un pick up	335
gain optique d'une piste	287
graveur	226
gravure en profondeur	223
lampe d'enregistrement	271
lampe d'excitation	273
lampe excitatrice	273
laque original	322
laque vierge	321
larqueur du sillon	231
lecteur	329
lecture	17
lecture de magnétique	190
lecture multivoie	78
machine à graver les disques	320
magnétophone	315
matrice	326
«mère»	324
modulateur de lumière	272
montage	301
negatif-piste	281
niveau enregistre	122
noyau de tête magnétique	199
pas de sillonage	233
pénétration des têtes	217
«pere» original	323
perte de lecture	129
perte de niveau	131
perte d'enregistrement	128
perte d'entrefer	127
pickup	329
piste	47
piste à surface variable	274
piste argentique	278
piste bilatérale	277
piste en couleur	279
piste en couleur-argentique	280
piste inilatérale	276
pleurage et scintillement	344
pointe de lecture	241
polarisation magnétique	182
polarisation par courant alternatif	184
polarisation par courant continu	183
positif-piste	282
postcorrection	102
poussée latérale	336
preaccentuation	101
precorrection	101
profil du sillon	230
ravon du fond du sillon	232
réenregistrement	30
ronnement	346
signal parasite	136

С. 59 ГОСТ 13699—91

sillon	229
sillon blanc	236
sillon module	235
sillon non module	236
support d'enregistrement	4
support d'enregistrement de référence	5
systeme de lecture	97
systeme d'enregistrement	96
temps maximal d'arrêt à partir de la vitesse de défilement en enregistrement et lecture	163
temps maximal de démarrage pour la vitesse de défilement en enregistrement et lecture	162
tête d'affacement	22
tête d'enregistrement	20
tête de lecture	21, 333
trackabilite	242
videodisque	273
videodisque sub-synchrone	375
videodisque synchrone	374

ПРИЛОЖЕНИЕ Справочное

ТЕРМИНЫ, ИСПОЛЬЗУЕМЫЕ В НАСТОЯЩЕМ СТАНДАРТЕ, И ОБЩЕТЕХНИЧЕСКИЕ ТЕРМИНЫ, ПРИМЕНЯЕМЫЕ В ОБЛАСТИ ЗАПИСИ И ВОСПРОИЗВЕДЕНИЯ

1 паразитная (амплитудная) модуляция (воспроизводимого сигнала):

Нежелательное изменение амплитуды сигнала, обусловленное неидеальностью работы движущего механизма и неидеальностью носителя записи.

Примечание. В зависимости от скорости изменения амплитуды различают «быстрые вариации» и «медленные вариации»

2 узкая канавка:

В механической звукозаписи канавка записи, ширина которой в отсутствие модуляции не превышает 80 мкм

3 широкая канавка:

В механической звукозаписи канавка записи шириной не менее 120 мкм

4 магнитная головка:

Общее название магнитной головки записи, магнитной головки воспроизведения, магнитной головки стирания, универсальной магнитной головки, комбинированной магнитной головки

5 оптическая головка:

Общее название оптической головки записи, воспроизведения, стирания, универсальной оптической головки, комбинированной оптической головки

6 неконтакт:

Промежуток между поверхностью магнитной головки в месте расположения рабочего зазора и внешней поверхностью рабочего слоя носителя записи или сигналограммы

7 движущий механизм

Механизм, входящий в состав устройства записи или устройства воспроизведения, или устройства записи-воспроизведения, предназначенный для приведения в движение носителя записи или сигналограммы, содержащий в необходимых случаях одну или несколько головок записи, головок воспроизведения, головок стирания и устройства для их перемещения

8 лентопротяжный механизм

Движущий механизм для носителя записи или сигналограммы, имеющей форму ленты

9 катушка:

Сменное устройство с боковыми ограничителями, предназначенное для намотки носителя записи или сигналограммы, имеющей форму ленты или нити

10 кассета:

Сменное устройство в виде коробки, которое содержит катушку или катушки, сердечник или сердечники, носитель записи или сигналограмму, имеющие форму ленты или нити (в намотанном или ненамотанном виде) или форму диска.

Примечания:

1. Кассету устанавливают в устройство записи-воспроизведения, не дотрагиваясь до носителя записи и сигналограммы рукой.

2. Кассета может содержать области для этикетки, приспособления защиты записи, идентификации носителя и сигналограммы для автоматического обращения с кассетой.

3. В зависимости от назначения кассеты образуют видовые понятия, например «магнитофонная кассета», «видеомагнитофонная кассета»

11 дискокассета:

Частный вид кассеты, содержащий носитель записи или сигналограмму в форме диска

12 дискета:

Сменное устройство-пакет, которое содержит носитель записи или сигналограмму в виде гибкого диска

13 привод головки:

Часть движущего механизма, обеспечивающая перемещение и позиционирование магнитной, механической, оптической головки относительно носителя записи

14 пуск:

Процесс изменения скорости носителя записи или сигналограммы от нуля до значения, соответствующего установившемуся режиму работы с заданной погрешностью.

15 останов:

Процесс изменения скорости носителя записи или сигналограммы от значения, соответствующего установившемуся режиму работы, до нуля

16 рабочий ход:

Режим работы движущего механизма, при котором производится запись или воспроизведение

17 перемотка:

Режим работы движущего механизма, при котором движение носителя записи или сигналограммы, имеющей форму ленты или нити, не сопровождается записью и (или) воспроизведением.

Примечания:

1. Для устройства с одним направлением рабочего хода используют также видовые понятия «перемотка вперед» и «перемотка назад».

2. В некоторых случаях при перемотке может осуществляться во вспомогательных целях воспроизведение ограниченной части записанной информации

18 базовая плоскость диска:

Плоскость, которая может совпадать с плоскостью одной из поверхностей диска или частей его поверхности, которая служит как база для определения размеров и взаимного расположения отдельных частей диска, а также для определения положения диска в устройстве, с которым он сопрягается.

Примечание. Термин распространяется на барабан, цилиндр, жетон

19 цифровой звуковой квазителевизионный сигнал; цифровой звуковой КТС:

Видеосигнал, имеющий структуру телевизионного видеосигнала, в активной части строк которого передаются цифровые звуковые сигналы

ИНФОРМАЦИОННЫЕ ДАННЫЕ

- 1. РАЗРАБОТАН И ВНЕСЕН Государственным комитетом СССР по телевидению и радиовещанию**
- 2. УТВЕРЖДЕН И ВВЕДЕН В ДЕЙСТВИЕ Постановлением Государственного комитета СССР по управлению качеством продукции и стандартам от 29.03.91 № 342**
- 3. Стандарт соответствует международному стандарту МЭК 50(806)—75 в части основных понятий звукозаписи и видеозаписи**
- 4. ВЗАМЕН ГОСТ 13699—80**
- 5. ПЕРЕИЗДАНИЕ**