

ГОСТ 29286—92

М Е Ж Г О С У Д А Р С Т В Е Н Н Ы Й С Т А Н Д А Р Т

**ЛЕНТЫ МАГНИТНЫЕ ИЗМЕРИТЕЛЬНЫЕ
ДЛЯ БЫТОВЫХ ВИДЕОМАГНИТОФОНОВ**

ОБЩИЕ ТЕХНИЧЕСКИЕ УСЛОВИЯ

Издание официальное

БЗ 10—2003

ИПК ИЗДАТЕЛЬСТВО СТАНДАРТОВ
Москва

М Е Ж Г О С У Д А Р С Т В Е Н Н Ы Й С Т А Н Д А Р Т**ЛЕНТЫ МАГНИТНЫЕ ИЗМЕРИТЕЛЬНЫЕ
ДЛЯ БЫТОВЫХ ВИДЕОМАГНИТОФОНОВ****Общие технические условия**Magnetic tapes domestic video recording.
General specifications**ГОСТ
29286—92**МКС 33.160.30
ОКСТУ 6584Дата введения **01.07.92**

Настоящий стандарт распространяется на магнитные измерительные ленты (далее — ленты), предназначенные для измерения и контроля параметров бытовых видеомагнитофонов наклонно-строчной системы видеозаписи с магнитной лентой шириной 12,65 мм по формату VHS.

Термины, применяемые в стандарте, и их пояснения приведены в приложении 1.

Требования настоящего стандарта являются обязательными, кроме пп. 4.2.19 (табл. 13, параметры 5, 16—19), 4.2.20 (табл. 15, параметр 6), требования которых являются рекомендуемыми.

1. ОСНОВНЫЕ ПАРАМЕТРЫ

1.1. В зависимости от назначения ленты подразделяют на ленты измерительные лабораторные (ЛИЛ) и ленты измерительные технологические (ЛИТ).

1.2. Условное обозначение типа ленты должно состоять из:

1) цифры 12, обозначающей округленно ширину ленты в миллиметрах;

2) букв, обозначающих назначение ленты, — ЛИЛ или ЛИТ;

3) букв, указывающих название испытательного сигнала ленты;

Ц — сигнал по видеоканалу «цветные чередующиеся вертикальные полосы».

С — сигнал по видеоканалу «сетчатое поле» 196 клеток,

И — сигнал по видеоканалу «импульс коммутации»,

П — сигнал по ЧМ-каналу «прямолинейность»,

В — сигнал по видеоканалу согласно ГОСТ 19871, ГОСТ 7845 или по требованиям заказчика,

К-видео — сигнал по видеоканалу «контроль видео»,

К — сигнал по звуковому каналу «контроль»,

У — сигнал по звуковому каналу «уровень»,

Ч — сигнал по звуковому каналу «частота»,

Д — сигнал по звуковому каналу «детонация»;

4) цифры 2, обозначающей округленно скорость записи или воспроизведения на видеомагнитофоне, — 2,339 см/с;

5) букв, указывающих систему видеозаписи:

ПАЛ — система видеозаписи сигнала цветности ПАЛ,

СЕКАМ — система видеозаписи сигнала цветности СЕКАМ,

МЕСЕКАМ — система видеозаписи сигнала цветности СЕКАМ.

Пример условного обозначения ленты измерительной лабораторной шириной 12,65 мм с записью по видеоканалу сигнала «цветные чередующиеся полосы» в системе видеозаписи МЕСЕКАМ:

12 ЛИЛ.Ц.2 МЕСЕКАМ

То же, с записью по звуковому каналу сигнала «детонация»:

12 ЛИЛ.ЦД.2 МЕСЕКАМ

Условные обозначения и применение лент должны соответствовать приведенным в табл. 1.

Т а б л и ц а 1

Условное обозначение	Применение
12 ЛИЛ.Ч.2* 12 ЛИТ.Ч.2	Для установки звуковой головки по высоте и углу наклона рабочего зазора, контроля амплитудно-частотной характеристики канала звука
12 ЛИЛ.У.2* 12 ЛИТ.У.2*	Для установки звуковой головки по высоте, измерения напряжений на выходе канала звука
12 ЛИЛ.Д.2* 12 ЛИТ.Д.2*	Для измерения коэффициента детонации, отклонения скорости записи от номинального значения
12 ЛИЛ.С.2* 12 ЛИТ.С.2*	Для регулировки тракта движения ленты, измерения напряжений и контроля фирмы ЧМ-сигнала, контроля качества изображения
12 ЛИЛ.Ц.2 СЕКАМ** 12 ЛИТ.Ц.2 СЕКАМ**	Для контроля качества воспроизведения цветного сигнала видеозаписи в системе СЕКАМ
12 ЛИТ.Ц.2 МЕСЕКАМ** 12 ЛИТ.Ц.2 МЕСЕКАМ**	Для контроля качества воспроизведения цветного сигнала видеозаписи в системе МЕСЕКАМ
12 ЛИЛ.Ц.2.ПАЛ** 12 ЛИТ.Ц.2.ПАЛ**	Для контроля качества воспроизведения цветного сигнала видеозаписи в системе ПАЛ
12 ЛИЛ.И.2 МЕСЕКАМ** 12 ЛИТ.И.2 МЕСЕКАМ**	Для контроля положения коммутации видео головок
12 ЛИЛ.П.2** 12 ЛИТ.П.2**	Для измерения прямолинейности строчек видеозаписи и параметра X сигналограммы
12 ЛИЛ.К.2 12 ЛИТ.К.2	Для измерения параметров канала звука по собственной записи
12 ЛИЛ.К-видео.2 12 ЛИТ.К-видео.2	Для измерения относительного уровня помех в канале сигнала яркости по собственной записи

* Допускается запись испытательных сигналов по видеоканалам С, Ц, И, В, по ЧМ-каналу — испытательного сигнала П. Запись сигналов дорожки канала управления видеомагнитофона обязательна.

** Допускается запись испытательных сигналов Ч, У, Д по звуковому каналу.

Запись ленты в технической документации и при заказе должна состоять из слов «лента магнитная измерительная», условного обозначения типа ленты и обозначения технических условий.

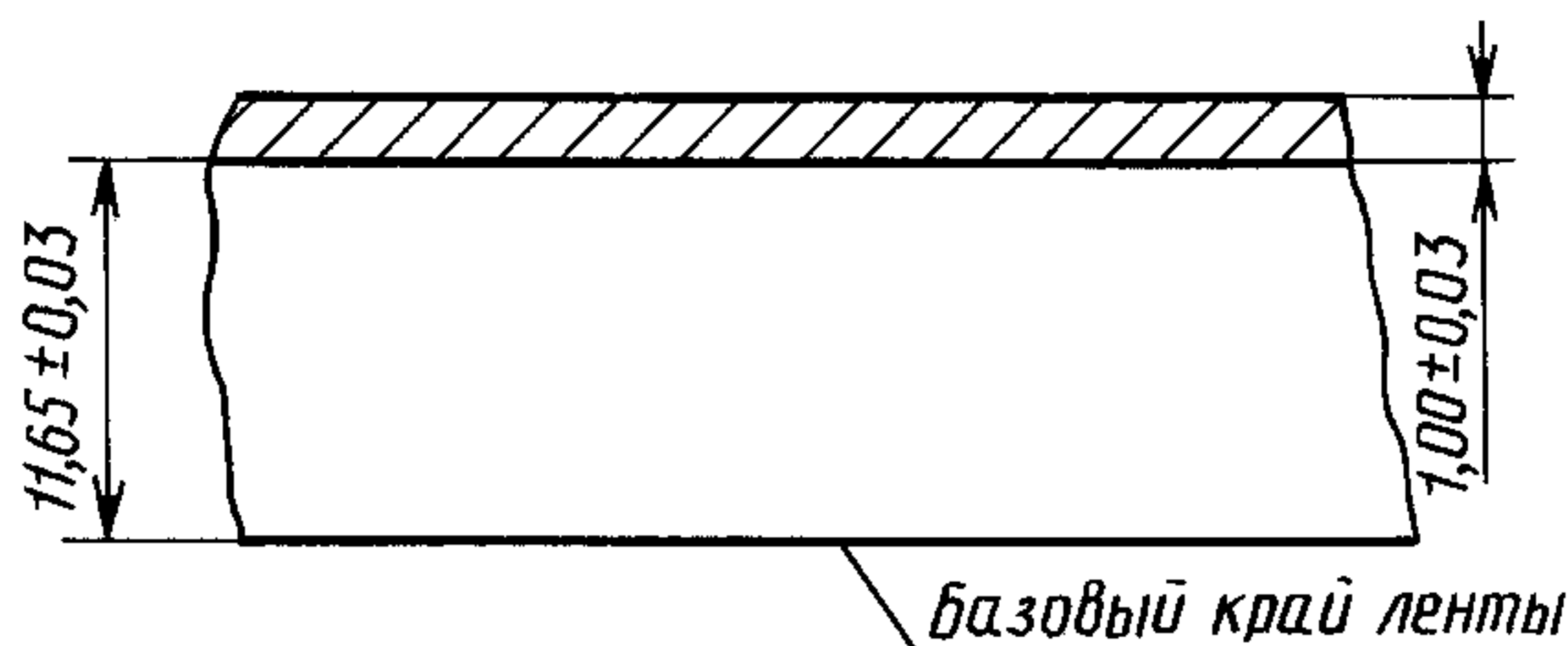
1.3. Параметры лент 12 ЛИЛ.Ч.2 и 12 ЛИТ.Ч.2 должны соответствовать значениям, приведенным в табл. 2, размеры и расположение дорожки звука — приведенным на черт. 1.

Т а б л и ц а 2

Наименование параметра	Значение параметра
1. Частоты сигнала записи дорожки звука, Гц	100 ± 1 1000 ± 10 7000 ± 70
2. Эффективное значение магнитного потока короткого замыкания на 1 м ширины дорожки на частоте 1000 Гц, нВб/м:	
12 ЛИЛ.Ч.2	25 ± 0,75
12 ЛИТ.Ч.2	25 ± 1,25

Наименование параметра	Значение параметра
3. Время воспроизведения сигнала, с, частотой:	
100 Гц*	120±5
1000 Гц	120±5
7000 Гц	120±5

*Допускается иное время воспроизведения в зависимости от требований технических условий на конкретный тип ленты.



Черт. 1

1.4. Параметры лент 12ЛИЛ.У.2 и 12ЛИТ.У.2 должны соответствовать значениям, приведенным в табл. 3, размеры и расположения дорожки звука — приведенным на черт. 1.

Таблица 3

Наименование параметра	Значение параметра
1. Частота сигнала записи дорожки звука, Гц	1000 ± 10
2. Эффективное значение магнитного потока короткого замыкания на 1 м ширины дорожки на частоте 1000 Гц, нВб/м:	
12 ЛИЛ.У.2	100 ± 3
12 ЛИТ.У.2	100 ± 5
3. Коэффициент гармоник, %, не более	2

1.5. Параметры лент 12 ЛИЛ.Д.2 и 12 ЛИТ.Д.2 должны соответствовать значениям, приведенным в табл. 4, размеры и расположение дорожки звука — приведенным на черт. 1.

Таблица 4

Наименование параметра	Значение параметра
1. Частота сигнала записи дорожки звука, Гц	3150 ± 20
2. Эффективное значение магнитного потока короткого замыкания на 1 м ширины дорожки, нВб/м, не менее	50
3. Коэффициент детонации*, %	± 0,15

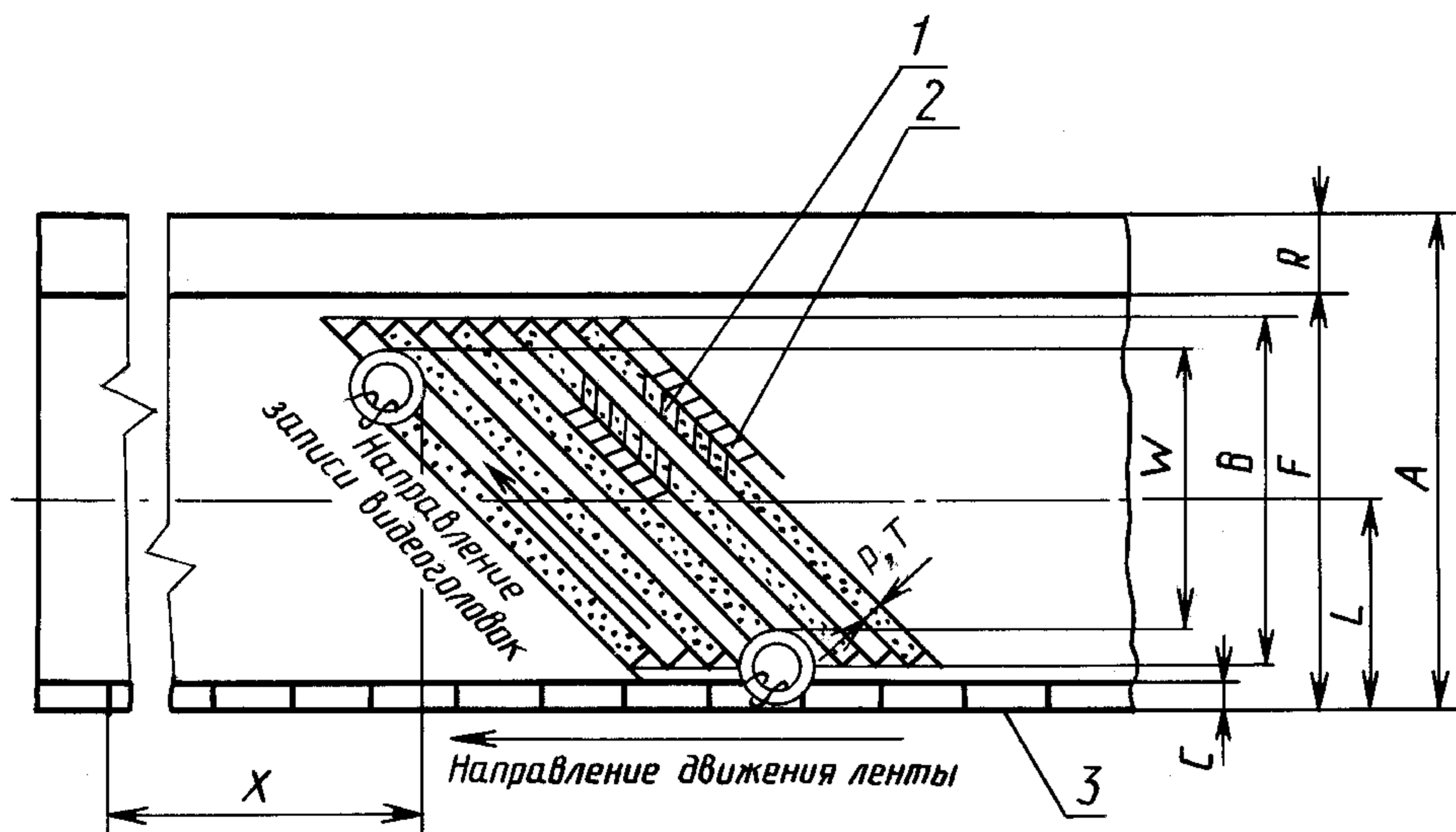
*Для ленты 12 ЛИТ.Д.2 — измеренный на катушке, для ленты в кассете допускается ± 0,17 %.

1.6. Параметры лент 12 ЛИЛ.С.2 и 12 ЛИТ.С.2 должны соответствовать значениям, приведенным в табл. 5, размеры и расположение строчек видеозаписи — изображенным на черт. 2 и приведенным в табл. 6, оптимальная форма огибающей ЧМ-сигнала воспроизведения — изображенной на черт. 3.

Таблица 5

Наименование параметра	Значение параметра
1. Измерительный сигнал	Сетчатое поле, состоящее из 196 клеток по ГОСТ 7845
2. Выходной уровень ЧМ-сигнала, мВ	400—500

Формат видеофонограммы



Ширина магнитной ленты $A = 12,65$ мм.

Ширина зоны видеозаписи (общая) $B = 10,60$ мм.

Ширина зоны видеозаписи (эффективная) $W = 10,07$ мм.

Расстояние между центром видеострочки и базовым краем ленты $L = 6,2$ мм.

Шаг строчки видеозаписи $P = 0,049$ мм.

Ширина строчки видеозаписи $T = 0,049$ мм.

Ширина дорожки управления $C = 0,75$ мм.

Ширина дорожки звука (моно) $R = 1,0$ мм.

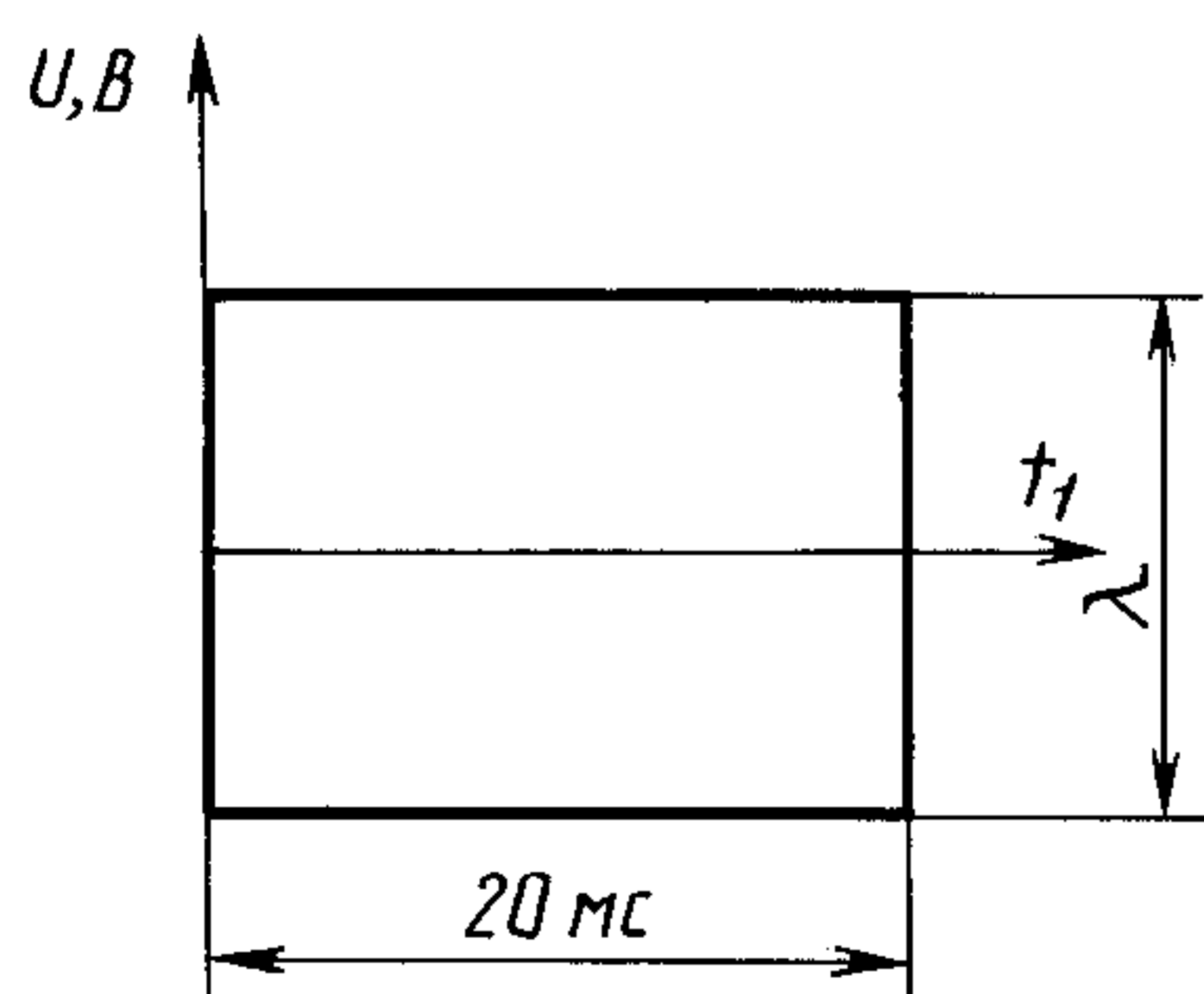
Взаимное положение видеострочек и соответствующего положительного сигнала управления $X = 79,244$ мм.

Расстояние от базового края ленты до дорожки звука $F = 11,65$ мм.

1 — строчка видеозаписи канала 1; 2 — строчка видеозаписи канала 2; 3 — базовый край ленты

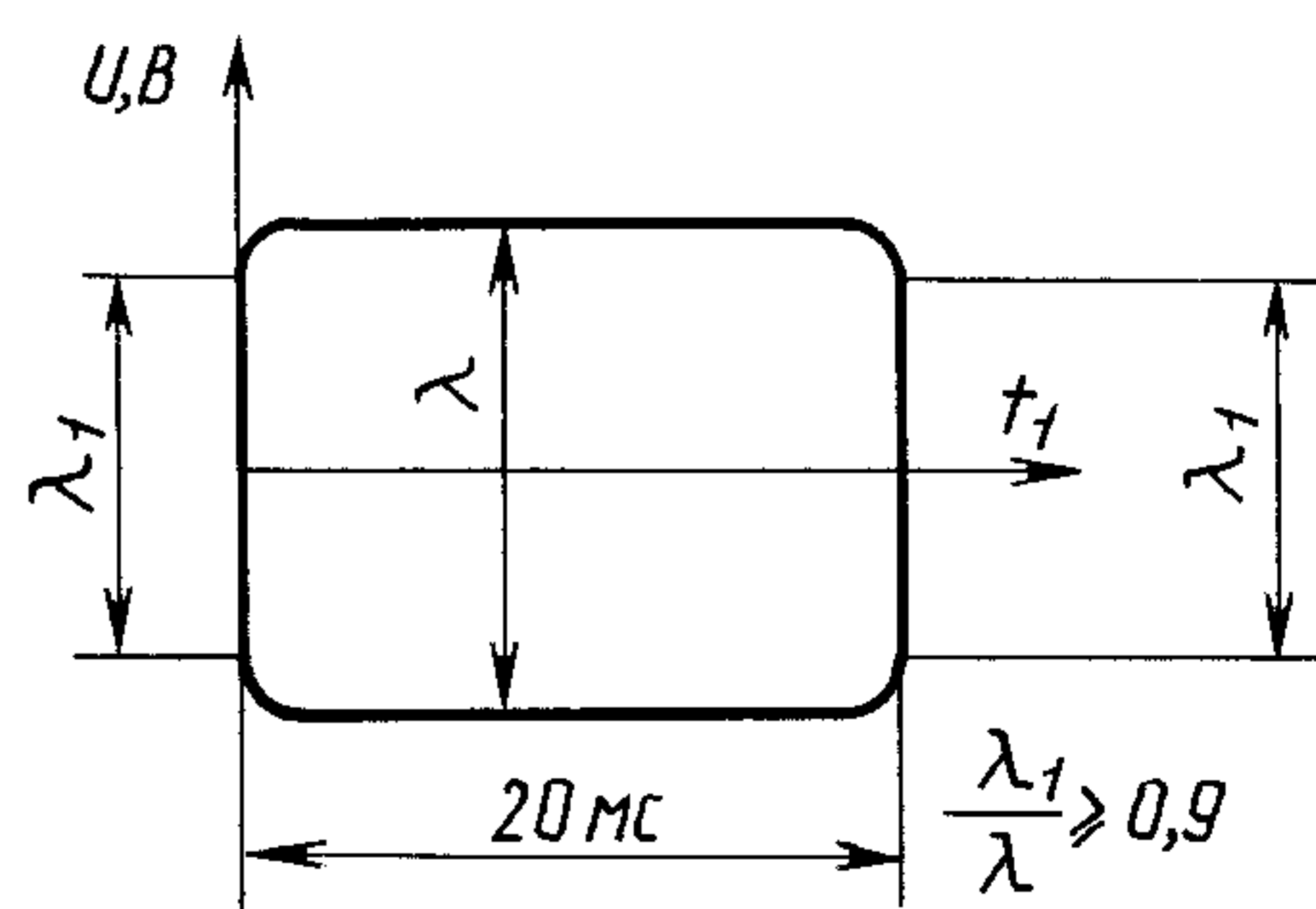
Черт.2

Оптимальная форма огибающей ЧМ-сигнала воспроизведения



Черт. 3

Допускаемое отклонение формы огибающей ЧМ-сигнала воспроизведения от оптимальной



Черт. 4

Таблица 6

Наименование параметра	Значение параметра для лент			
	12 ЛИТ.Ц.2	12 ЛИЛ.Ц.2	12 ЛИТ.С.2	12 ЛИЛ.С.2
1. Ширина дорожки управления C , мм	$0,75 \pm 0,05$			
2. Полная ширина зоны видеозаписи B , мм, не менее	10,6			

Наименование параметра	Значение параметра для лент			
	12 ЛИТ.Ц.2	12 ЛИЛ.Ц.2	12 ЛИТ.С.2	12 ЛИЛ.С.2
3. Защитный промежуток между дорожкой управления и зоной видеозаписи*, мкм, не менее	50			
4. Ширина строчки видеозаписи T , мкм	49 ± 1			
5. Непрямолинейность строчек видеозаписи, мкм, не более	12	10	8	6
6. Параметр X	мм	$79,244 \pm 0,060$		
7. Расстояние от базового края ленты до центра строчки видеозаписи L , мм	$6,20 \pm 0,01$			

* При наличии дорожки звука защитный промежуток между дорожкой звука и зоной видеозаписи не менее 50 мкм.

1.7. Параметры лент 12 ЛИЛ.Ц.2 и 12 ЛИТ.Ц.2 должны соответствовать значениям, приведенным в табл. 7, размеры и расположение строчек видеозаписи — изображенным на черт. 2 и приведенным в табл. 6, оптимальная форма огибающей ЧМ-сигнала воспроизведения — изображенной на черт. 3*.

Т а б л и ц а 7

Наименование параметра	Значение параметра
1. Измерительный сигнал	Цветные чередующиеся вертикальные полосы, расположенные в следующей последовательности: белая, желтая, голубая, зеленая, пурпурная, красная, синяя, черная по ГОСТ 7845
2. Выходной уровень ЧМ-сигнала, мВ	400—500

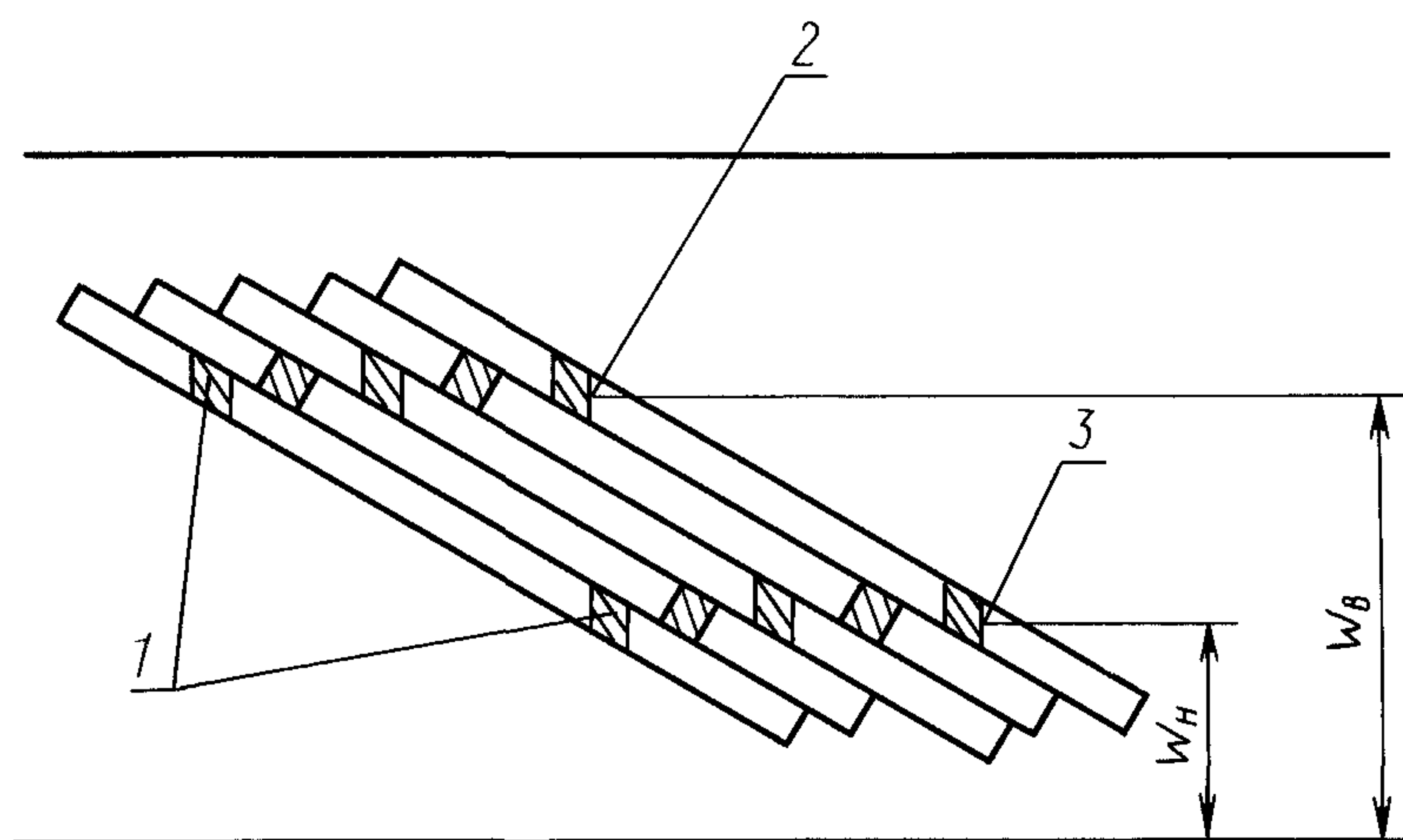
* Допускается отклонение формы огибающей ЧМ-сигнала воспроизведения от оптимальной, как показано на черт. 4.

1.8. Параметры лент 12 ЛИЛ.И.2 и 12 ЛИТ.И.2 должны соответствовать значениям, приведенным в табл. 8, размеры, расположение строчек видеозаписи и маркеров импульсов коммутации (ИК) — изображенным на черт. 5, оптимальная форма огибающей ЧМ-сигнала воспроизведения — изображенной на черт. 3*, форма видеосигнала — изображенной на черт. 6.

Т а б л и ц а 8

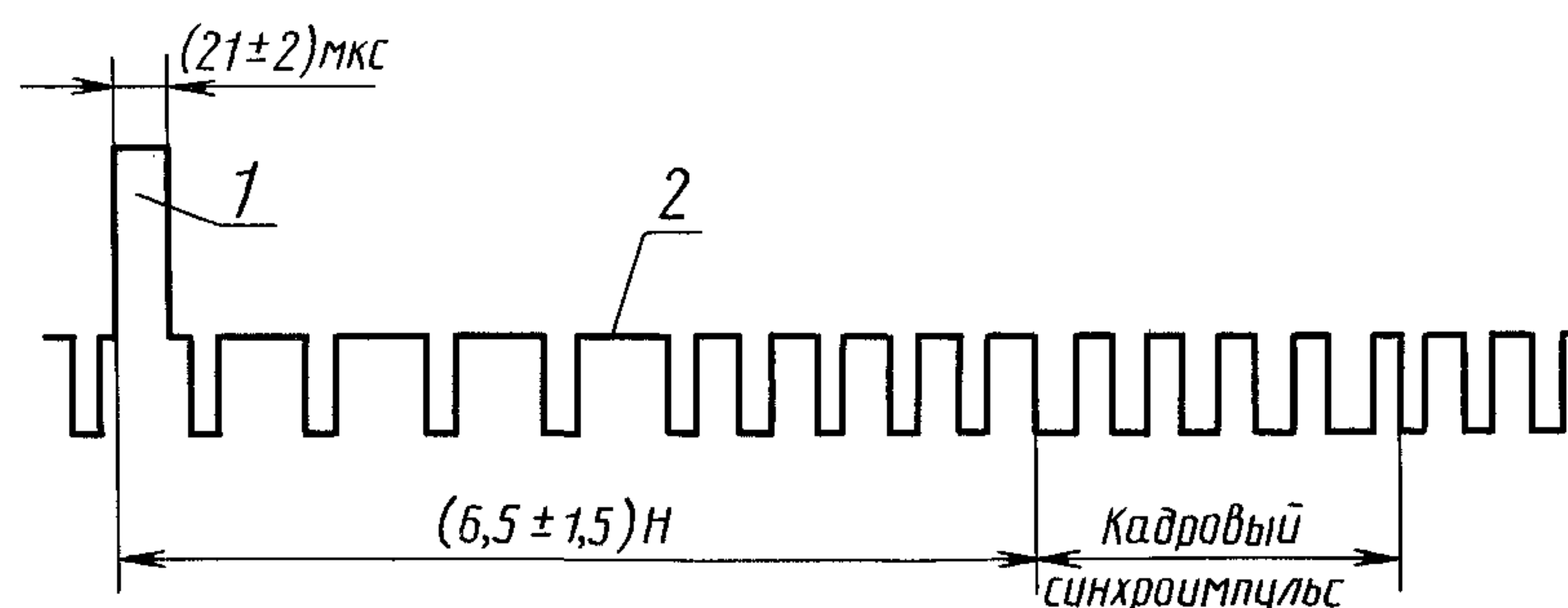
Наименование параметра	Значение параметра
1. Измерительный сигнал	Маркеры импульсов коммутации (ИК)
2. Амплитуда маркера, В, не менее	0,7
3. Длительность маркера, мкс	21 ± 2
4. Полярность	Положительная
5. Выходной уровень ЧМ-сигнала, мВ	400—500
6. Расстояние от базового края ленты до середины нижнего штриха коммутации W_n , мм:	
12 ЛИЛ.И.2	$1,165 \pm 0,003$
12 ЛИТ.И.2	$1,165 \pm 0,005$

* Допускается отклонение формы огибающей ЧМ-сигнала воспроизведения от оптимальной, как показано на черт. 4.



1 — маркер ИК; 2 — верхний штрих коммутации; 3 — нижний штрих коммутации

Черт. 5



1 — маркер; 2 — уровень черного

Черт. 6

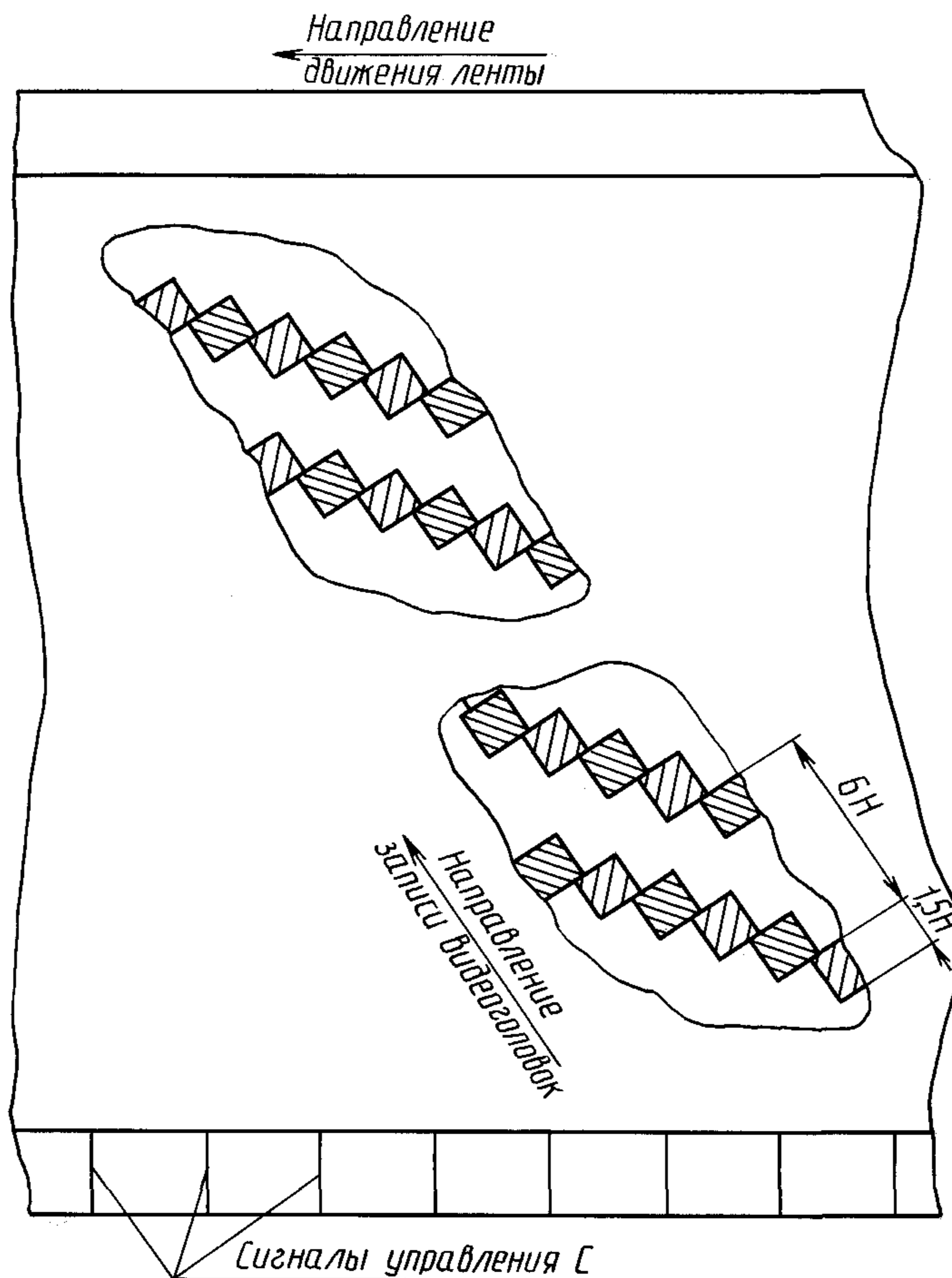
1.9. Параметры лент 12 ЛИЛ.П.2 и 12 ЛИТ.П.2 должны соответствовать значениям, приведенным в табл. 9, размеры, расположение строчек видеозаписи и сигналов управления — изображенным на черт. 7.

Таблица 9

Наименование параметра	Значение параметра
1. Радиопульсы длительностью 1,5 H , периодом $6H^*$, частота гармонического сигнала радиопульсов, МГц**	$4,0 \pm 0,1$
2. Выходной уровень измерительного сигнала, мВ, не менее	150
3. Непрямолинейность строчек видеозаписи, мкм, не более:	
12 ЛИЛ.П.2	6
12 ЛИТ.П.2	8
4. Параметр X , мм:	
12 ЛИЛ.П.2	$79,712 \pm 0,030$
12 ЛИТ.П.2	$79,712 \pm 0,045$

* H — длительность строки.

** Допускается частота гармонического сигнала радиопульса $(2,0 \pm 0,1)$ МГц.



Черт. 7

1.10. Параметры лент 12 ЛИЛ.К.2 и 12 ЛИТ.К.2 должны соответствовать значениям, приведенным в табл. 10.

Таблица 10

Наименование параметра	Значение параметра
1. Оптимальный ток подмагничивания, %	100 ± 10
2. Чувствительность*, дБ:	
- на частотах 40, 63, 100, 250, 400, 1000 Гц:	
12 ЛИЛ.К.2	$0 \pm 1,5$
12 ЛИТ.К.2	0 ± 2
- на частотах 4000, 6300, 8000, 10000 Гц	0 ± 2
3. Неравномерность чувствительности, дБ:	
- на частотах 40, 63, 100, 250, 400, 1000 Гц:	
12 ЛИЛ.К.2	$0 \pm 0,3$
12 ЛИТ.К.2	$0 \pm 0,5$
- на частотах 4000, 6300, 8000, 10000 Гц:	
12 ЛИЛ.К.2	$0 \pm 0,5$
12 ЛИТ.К.2	0 ± 1
4. Стираемость, дБ, не менее	65

* Значения частот, на которых нормируется чувствительность, устанавливают в технических условиях на ленты конкретного типа.

1.11. Параметры лент 12 ЛИЛ.К-видео.2 и 12 ЛИТ.К-видео.2 должны соответствовать значениям, приведенным в табл. 11.

Таблица 11

Наименование параметра	Значение параметра
1. Оптимальный ток записи, %	100 ± 10
2. Относительный уровень помех сигнала яркости, дБ:	
12 ЛИЛ.К-видео.2	± 1,5
12 ЛИТ.К-видео.2	± 2,5

2. ТЕХНИЧЕСКИЕ ТРЕБОВАНИЯ

2.1. Общие требования

2.1.1 Измерительные ленты должны изготавливаться в соответствии с требованиями настоящего стандарта и технических условий на ленты конкретного типа.

2.1.2. Ленты должны поставляться в видеокассетах (далее — кассетах) типа Е-30 с диаметром катушки 62 или 70 мм*.

Ленты должны быть намотаны рабочим слоем наружу, намотка должна быть ровной без выступающих витков.

Требования к кассете — по техническим условиям на кассету.

2.1.3. Параметры лент должны измеряться при температуре $(20 \pm 1)^\circ\text{C}$, относительной влажности $(50 \pm 2)\%$, атмосферном давлении от 630 до 800 мм рт.ст., запыленности (на 30 см^3 объема допускается не более 10000 шт. частиц размером не более 0,5 мкм).

Допускается проводить измерения в других условиях, оговоренных в технических условиях на ленты конкретного типа.

2.1.4. Количество проходов (надежность) должно быть не менее 50.

2.2. Требования к магнитным лентам

Измерительные ленты должны изготавливаться на магнитных лентах шириной 12,65 мм. Параметры магнитных лент должны быть не хуже приведенных в приложении 2.

2.3. Комплектность

В комплект поставки должны входить:

- измерительная лента в кассете — 1 шт.;
- конверт из полиэтиленовой пленки по ГОСТ 10354 — 1 шт.;
- упаковочная коробка, изготовленная из переплетного картона по ГОСТ 7950 или из полимерного материала по НТД предприятия—изготовителя кассеты — 1 шт.;
- паспорт — 1 шт.

2.4. Маркировка и упаковка

2.4.1. Маркировка должна соответствовать требованиям ГОСТ 30668.

2.4.2. На кассетах должна быть наклеена этикетка, содержащая следующие данные:

- наименование или товарный знак предприятия-изготовителя;
- условное обозначение ленты;
- дату изготовления;
- обозначение технических условий.

2.4.3. Кассета с лентой должна быть упакована в герметизированный конверт из полиэтилена и вложена в коробку.

2.4.4. Паспорт должен содержать условное обозначение ленты, основные технические данные, отметку о соответствии параметров требованиям настоящего стандарта, год и месяц выпуска, отметку службы главного метролога предприятия-изготовителя об аттестации.

2.4.5. Коробки с лентами должны быть уложены в деревянные ящики по ГОСТ 2991. Ящики внутри должны выстилаться водонепроницаемой бумагой по ГОСТ 8828 или полиэтиленовой пленкой по ГОСТ 10354. Свободное пространство в ящике для предохранения коробок с кассетами от перемещения должно быть заполнено до уплотнения вкладышами из гофрированного картона по ГОСТ 7376.

*По согласованию с заказчиком допускается поставка лент в кассетах типов Е-60, Е-120, Е-180 с размещением ленты в начале, середине или на другом оговоренном в НТД участке намотки.

С. 9 ГОСТ 29286—92

На каждом ящике должны быть:

- манипуляционные знаки по ГОСТ 14192 и надписи: «Хрупкое. Осторожно», «Беречь от влаги», «Беречь от излучения»;
- этикетка, содержащая следующие данные:
- наименование или товарный знак предприятия-изготовителя;
- надпись «лента магнитная измерительная для видеомагнитофонов»;
- количество кассет;
- год и месяц выпуска;
- штамп ОТК;
- обозначение технических условий.

3. ПРИЕМКА

3.1. Для проверки соответствия лент требованиям настоящего стандарта установлены два вида испытаний: приемосдаточные, на надежность.

3.2. Приемосдаточным испытаниям подвергают 100 % изготавливаемых лент.

3.3. Ленты, не соответствующие п. 2.1.2 и не удовлетворяющие хотя бы одному пункту требований табл. 12, бракуют.

Таблица 12

Условное обозначение лент	Технические требования	Методы контроля
12 ЛИЛ.Ч.2 12 ЛИТ.Ч.2	Табл. 2, пп. 1, 2; черт. 1	Пп. 4.3.1, 4.3.2, 4.3.4
12 ЛИЛ.У.2 12 ЛИТ.У.2	Табл. 3, пп.1—3; черт. 1	Пп. 4.3.1—4.3.3, 4.3.5
12 ЛИЛ.Д.2 12 ЛИТ.Д.2	Табл. 4, пп.1—3; черт. 1	Пп. 4.3.1—4.3.3, 4.3.6
12 ЛИЛ.С.2 12 ЛИТ.С.2	Табл. 5, п.1.2; табл. 6, черт. 2, 3	Пп. 4.3.7—4.3.9
12 ЛИЛ.Ц.2 12 ЛИТ.Ц.2	Табл. 7, п.1.2; табл. 6, черт. 2, 3	Пп. 4.3.7—4.3.9
12 ЛИЛ.И.2 12 ЛИТ.И.2	Табл. 8, пп.1—6; черт. 3, 5, 6	Пп. 4.3.9, 4.3.11, 4.3.12
12 ЛИЛ.П.2 12 ЛИТ.П.2	Табл. 9, пп.1—4; черт. 7	Пп. 4.3.2, 4.3.9, 4.3.12, 4.3.13
12 ЛИЛ.К.2 12 ЛИТ.К.2	Табл. 10, пп.1—4	Пп. 4.3.14—4.3.16
12 ЛИЛ.К-видео.2 12 ЛИТ.К-видео.2	Табл. 11, пп.1—2	Пп. 4.3.17, 4.3.18

3.4. Испытания на надежность проводят предприятия — изготовители лент не реже одного раза в год.

Для испытания отбирают не менее трех лент каждого типа, прошедших приемосдаточные испытания.

3.5. Результат испытания считают положительным, если измеренные при последнем проходе значения соответствуют требованиям табл. 2—11, черт. 1—7.

3.6. При отрицательном результате испытаний на надежность отгрузку прекращают. Повторное испытание проводят после выяснения причин несоответствия требованиям.

4. МЕТОДЫ КОНТРОЛЯ

4.1. Общие положения

4.1.1. До начала измерений все металлические детали лентопротяжного механизма (МЛП), соприкасающиеся с лентой, должны быть размагничены и протерты хлопчатобумажной салфеткой по ГОСТ 29298, смоченной этиловым ректифицированным спиртом по ГОСТ 18300.

Измерительная аппаратура и устройства записи и контроля лент должны быть поверены.

4.1.2. Перед проведением измерений ленты должны быть выдержаны в климатических условиях по п. 2.1.4 в течение 2 ч в случае, если они находились в иных условиях.

4.2. Аппаратура

4.2.1. Милливольтметр электронный эффективного значения, должен соответствовать следующим требованиям:

- диапазон измерения напряжений, В, не менее $1 \cdot 10^{-3}$ —3
- погрешность измерений, % $\pm 2,5$
- входное сопротивление, МОм, не менее 4

4.2.2. Микровольтметр селективный, должен соответствовать следующим требованиям:

- диапазон измеряемых синусоидальных напряжений:
в селективном режиме, В, не менее $1 \cdot 10^{-6}$ —1
- частотный диапазон, кГц, не менее 0—25
- пределы допускаемой основной погрешности в селективном режиме, % ± 15

4.2.3. Генератор низкочастотных сигналов, должен соответствовать следующим требованиям:

- диапазон установки частоты, Гц 10—10000
- основная погрешность установки частоты, % ± 1
- наибольшее выходное напряжение, В, на нагрузке (600 ± 6) Ом 1
- коэффициент гармоник выходного сигнала, % 0,2
- выходное сопротивление генератора, Ом 600 ± 6

4.2.4. Детонометр, должен соответствовать следующим требованиям:

- основная погрешность в поддиапазонах 0—0,1; 0—0,3 %, % ± 5
- допустимые пределы входного напряжения, В 0,1—2

4.2.5. Электронно-счетный частотомер, должен соответствовать следующим требованиям:

- диапазон измеряемых частот, Гц 10 — $10 \cdot 10^7$
- диапазон измеряемых напряжений, В 0,1—2
- погрешность измерения, % $\pm 0,1$

4.2.6. Осциллограф электронно-лучевой, должен соответствовать следующим требованиям:

- полоса пропускания, МГц 0—20
- диапазон измерения длительности, мкс $0,1$ — $50 \cdot 10^4$
- погрешность измерения длительности, % ± 4
- погрешность измерения амплитуды, % ± 4

4.2.7. Комплексный телевизионный генератор, должен обеспечивать на выходе:

- полный цветовой видеосигнал «вертикальные цветные полосы» системы СЕКАМ по ГОСТ 7845 с номинальным уровнем 1 В;
- полный цветовой видеосигнал «вертикальные цветные полосы» системы ПАЛ с номинальным уровнем 1 В, амплитудой вспышки цветовой синхронизации (300 ± 10) мВ.

4.2.8. Монитор СЕКАМ, должен соответствовать следующим требованиям:

- вход полного цветного видеосигнала:
входное сопротивление, Ом 75
- полярность видеосигнала положительная
- размах полного телевизионного сигнала, В $0,1_{-0,3}^{+0,4}$
- размах сигнала цветности в системе СЕКАМ, В 0,16—0,08
- вход сигнала звукового сопровождения:
входное сопротивление, кОм, не менее 10
- входное напряжение, $V_{эфф}$, не менее 0,1
- максимальное входное напряжение, $V_{эфф}$, не более 2

4.2.9. Монитор ПАЛ, должен соответствовать требованиям, приведенным в п. 4.2.8, кроме параметра «размах сигнала цветности», который должен быть 0,30—0,15 В.

4.2.10. Осциллограф электронно-лучевой, должен соответствовать следующим требованиям:

- число лучей 2
- полоса пропускания, МГц 0—20
- диапазон измерения длительности, мкс $0,1$ — $50 \cdot 10^3$
- погрешность измерения амплитуды, % ± 4

С. 11 ГОСТ 29286—92

4.2.11. Установка визуализации магнитной записи ферромагнитной жидкостью, должна соответствовать следующим требованиям:

- скорость проявления, см/мин. 20—60
- индукция магнитного поля в зазоре электромагнита, Тл 0—0,06
- усилие натяжения ленты, Н 0,50—1,50

4.2.12. Двухкоординатный измерительный микроскоп, должен соответствовать следующим требованиям:

- пределы измерения длины, мм:
 - в продольном направлении по координате X 0—200
 - в поперечном » » » Y 0—100
- пределы основной допускаемой погрешности при измерении линейных размеров проекционным методом, мкм. $\pm (1,0+L/100)$,

где L — номинальная длина, мм.

4.2.13. Типовая измерительная лента (ТИЛ) по НТД главного конструктора видеомагнитофона.

4.2.14. Стенд формирования измерительных сигналов И и П, должен соответствовать следующим требованиям:

- период следования радиоимпульсов, мкс $6H$
- длительность радиоимпульсов, мкс. $1,5H$
- частота гармонического сигнала радиоимпульсов, МГц 2—4
- амплитуда радиоимпульсов, В 0,2—1,0
- длительность маркера импульса коммутации тестового видеомагнитофона, мкс 21 ± 2
- амплитуда маркера импульса коммутации, В $1,0^{+0,5}_{-0,2}$

Структуры измерительных сигналов И и П приведены в приложении 3.

4.2.15. Стенд обработки измерительных сигналов, должен соответствовать следующим требованиям:

- время задержки сигнала синхронизации, мс $1,0 \pm 0,2$
- максимальная амплитуда входного сигнала, В 1
- ослабление амплитуды выходного сигнала на частотах 1 и 3 МГц относительно амплитуды выходного сигнала на частоте 2 МГц (режим ПФ—2 МГц), дБ, не менее 20
- ослабление амплитуды выходного сигнала относительно сигнала на частоте 4 МГц (режим ПФ—4 МГц):
 - на частоте 3 МГц, дБ, не менее 20
 - на частоте 4,8 МГц, дБ 8 ± 2
- коэффициенты передачи канала вход ВЧ—выход ВЧ на частотах:
 - 2 МГц $4,0 \pm 1,5$
 - 4 МГц $1,5 \pm 1,5$

4.2.16. Лента измерительная лабораторная образцовая 12 ЛИЛО.Ч.2 для контроля эффективного значения магнитного потока короткого замыкания лент с сигналом Ч, должна соответствовать следующим требованиям:

- постоянные времени частотной характеристики эффективного магнитного потока короткого замыкания:
 - τ_1 120 мкс
 - τ_2 3180 мкс
- эффективное значение магнитного потока короткого замыкания, нВб/м, на частоте:
 - 100 Гц 35,6—34,2
 - 1000 Гц 24,3—25,3
 - 7000 Гц 5,7—5,9
- продолжительность записи, мин, не более 15
- запись должна осуществляться на ширину звуковой дорожки, мм, не менее 1,1

4.2.17. Лента измерительная лабораторная образцовая 12 ЛИЛО.У.2 для контроля эффективного значения магнитного потока короткого замыкания лент с измерительным сигналом У, должна соответствовать следующим требованиям:

- эффективное значение магнитного потока короткого замыкания на частоте 1000 Гц, нВб/м 98—102
- продолжительность записи, мин, не более 15
- запись должна осуществляться на ширину дорожки звука, мм, не менее 1,1

4.2.18. Вольтмиллиамперметр эффективного значения переменного тока, должен соответствовать следующим требованиям:

- диапазон измерения напряжений, В 10^{-3} —2
- погрешность измерений, % $\pm 0,5$
- входное сопротивление, кОм, не менее 500

4.2.19. Установки записи и контроля лент для измерительных сигналов Ц, С, И, П, К-видео должны соответствовать требованиям табл. 13, 14.

Таблица 13

Параметры установок записи и контроля лент

Наименование параметра установки	Значение параметра для испытательных сигналов				
	С	Ц	И	П	К-видео
1. Расстановка частот частотно-модулированного сигнала, МГц:					
уровень синхроимпульсов		$3,80 \pm 0,05$		—	$3,80 \pm 0,05$
уровень белого		$4,80 \pm 0,05$		—	$4,80 \pm 0,05$
2. Диапазон регулировки уровня яркости после цепи предкоррекции, %:					
пика черного	40 ± 5		40 ± 10	—	40 ± 10
пика белого	160 ± 5		160 ± 10	—	160 ± 10
3. Амплитудно-частотная характеристика канала записи сигнала яркости, дБ: подъем на частоте 2,5 МГц					
		$13,5—14,5$	$13,5—16,5$	—	$13,5—16,5$
4. Разность уровней записи между каналами, дБ, на частоте 2 МГц, не более			1		
5. Размах ЧМ-сигнала воспроизведения, мВ		$400—500$		$150—200$	$400—500$
6. Форма огибающей ЧМ-сигнала по собственной записи			По черт. 3, 4	—	По черт. 3, 4
7. Уровень записи сигнала цветности относительно сигнала яркости, дБ			$-(5—15)$	—	$-(5—15)$
8. Уровень помех в канале сигнала яркости по собственной записи, дБ, не более			-40		
9. Уровень помех в канале сигнала цветности по собственной записи, дБ, не более, в системе СЕКАМ	—	-38	—	—	-38
10. Размах полного телевизионного сигнала на выходе установки на сопротивление нагрузки 75 Ом, В				—	$1,0^{+0,4}_{-0,3}$
11. Размах сигнала цветности, В, в системе:					
- СЕКАМ	—	$0,16—0,08$	—	—	$0,16—0,08$
- ПАЛ	—	$0,30—0,15$	—	—	$0,30—0,15$

Наименование параметра установки	Значение параметра для испытательных сигналов				
	С	Ц	И	П	К-видео
12. Добавочное постоянное напряжение, В, на сопротивлении нагрузки 75 Ом	От -2 до +2			—	От -2 до +2
13. Коэффициент детонации, %	± 0,25				
14. Нестабильность частоты строк, %, не более	± 0,15				
15. Отклонение скорости записи от стандартного значения, %	± 0,15				
16. Натяжение ленты на входе блока вращающихся головок, Н	0,30—0,45				
17. Глубина зазора видео головок, мкм	40—50				
18. Количество интерференционных колец по всей поверхности головки	2,5—5,0				
19. Смещение центра интерференционных колец от середины зазора видео головок, мкм, не более	± 3				

Таблица 14

Параметры установок записи и контроля лент

Наименование параметра	Значение параметра для испытательных сигналов				
	С	Ц	И	П	К-видео
1. Ширина дорожки управления C , мм	0,75 ± 0,05				
2. Полная ширина зоны видеозаписи B , мм, не менее	10,6				
3. Величина защитного промежутка ($C-B$), мкм, не менее	50				
4. Ширина строчки видеозаписи T , мкм	49 ± 1			70 ± 1*	49 ± 1
5. Расстояние от базового края ленты до центра строчки видеозаписи L , мм	6,20 ± 0,01				
6. Непрямолинейность строчек видеозаписи, мкм, не более	6	10	12	6	14
7. Отклонение параметра X , мкм	± 45	± 60	± 45	± 30	± 60
8. Расстояние от базового края до середины нижнего штриха коммутации W_n , мм	—	—	1,165 ± 0,005	—	—

*Допустимая разносторонность зазоров видео головок в паре не более 1 мкм.

4.2.20. Установки записи и контроля лент для измерительных сигналов Д, У, Ч, К должны соответствовать требованиям табл. 15, 16.

Таблица 15

Параметры установок записи и контроля лент

Наименование параметра установки	Значение параметра для испытательных сигналов			
	Д	У	Ч	К
1. Коэффициент детонации, %	± 0,15	± 0,25		
2. Отклонение скорости записи от стандартного значения, %	± 0,04	± 0,15		

Наименование параметра установки	Значение параметра для испытательных сигналов			
	Д	У	Ч	К
3. Натяжение ленты на входе блока вращающихся головок, Н	0,30—0,45			
4. Относительный уровень помех в канале записи—воспроизведения звука, дБ, не более	—41			
5. Коэффициент гармоник сигнала звука в канале записи — воспроизведения, %, не более	2			
6. Диапазон рабочих частот, Гц	100—10000			
7. Неравномерность амплитудно-частотной характеристики канала записи воспроизведения звука, дБ	2			

Таблица 16

Параметры установок записи и контроля лент

Наименование параметра	Значение параметра для испытательных сигналов			
	Д	У	Ч	К
1. Ширина дорожки управления S , мм	0,75 ± 0,05			
2. Расстояние от базового края ленты до дорожки звука F , мм	11,65 ± 0,05	11,65 ± 0,03	11,65 ± 0,05	
3. Ширина дорожки звука R , мм	1,00 ± 0,03			

4.3. Проведение измерений и контроля

4.3.1. Размеры и расположение дорожки звука (черт. 1) проверяют путем измерения параметров видеофонограммы после ее визуализации на установке (п. 4.2.11) с помощью измерительного микроскопа (п. 4.2.12). За результат принимают среднее арифметическое значение трех измерений в одной точке.

Для получения магнитного отпечатка звуковой дорожки на вход звука установки (п. 4.2.20) от низкочастотного генератора (п. 4.2.3) подают сигнал частоты 7000 Гц напряжением 250 мВ и производят запись в течение 1—2 мин. Вырезают участок магнитной ленты длиной около 1 м с записью и визуализируют ферромагнитной жидкостью (ФМЖ).

4.3.2. Частоты сигнала записи дорожки звука лент (табл. 2—4, п. 1) измеряют частотомером (п. 4.2.5) при воспроизведении испытуемых лент на установке (п. 4.2.20).

Частоты гармонического сигнала радиоимпульсов (табл. 9, п. 1) измеряют в процессе записи по методике, изложенной в НТД на установку (п. 4.2.19).

4.3.3. Эффективное значение магнитного потока короткого замыкания (табл. 3, п. 2) измеряют на установке (п. 4.2.20).

При воспроизведении ленты 12 ЛИЛО.У.2 (п. 4.2.17) измеряют вольтмиллиамперметром (п. 4.2.18) стандартный выходной уровень на выходе канала звука.

При воспроизведении испытуемой ленты 12 ЛИЛ.У.2 выходной уровень должен находиться в пределах ± 2 % величины стандартного выходного уровня при воспроизведении ленты 12 ЛИЛО.У.2.

При воспроизведении испытуемых лент 12 ЛИТ.У.2 выходной уровень канала звука должен находиться в пределах ± 3 % величины стандартного выходного уровня при воспроизведении ленты 12 ЛИЛ.У.2.

Измерения проводят в начале, середине и конце испытуемой ленты.

4.3.4. Эффективное значение магнитного потока короткого замыкания (табл. 2, п. 2) измеряют на установке (п. 4.2.20).

При воспроизведении ленты 12 ЛИЛО.Ч.2 (п. 4.2.16) измеряют вольтмиллиамперметром (п. 4.2.18) уровень сигналов на частотах 100, 1000, 7000 Гц. Частоту сигнала на выходе установки (п. 4.2.20) контролируют осциллографом (п. 4.2.6). При воспроизведении испытуемой ленты 12 ЛИЛ.Ч.2 выходные напряжения соответствующих частот должны находиться в пределах ± 2 % величин выходных напряжений при воспроизведении ленты 12 ЛИЛО.Ч.2.

При воспроизведении испытуемых лент 12 ЛИТ.Ч.2 выходные напряжения соответствующих частот должны находиться в пределах $\pm 3\%$ величин выходных напряжений при воспроизведении ленты 12 ЛИЛ.Ч.2.

Измерения проводят в начале, середине и конце испытуемых лент.

4.3.5. Коэффициент гармоник (табл. 3, п. 3) измеряют при воспроизведении проверяемой ленты на установке (п. 4.2.20), измеряя селективным микровольтметром (п. 4.2.2) напряжение третьей гармоники.

Коэффициент гармоник (K_3) в процентах вычисляют по формуле

$$K_3 = \frac{U_3}{U_y} \cdot 100, \quad (1)$$

где U_3 — измеренное напряжение третьей гармоники, В;

U_y — напряжение, измеренное на частоте 1000 Гц, В.

4.3.6. Коэффициент детонации (табл. 4, п. 3) измеряют на установке (п. 4.2.20) детонометром (п. 4.2.4) в начале, середине и конце испытуемой ленты. За результат измерения принимают максимальные показания детонометра (п. 4.2.4), при этом не учитывают выбросы показаний, период повторения которых превышает 10 с.

4.3.7. Измерительный сигнал (табл. 5, 7, п. 1) проверяют в соответствии с ГОСТ 19871, ГОСТ 7845.

4.3.8. Непрямолинейность строчек видеозаписи, параметр X (черт. 2, табл. 6) проверяют путем измерения параметров сигналограммы после ее визуализации на установке (п. 4.2.11) с помощью измерительного микроскопа (п. 4.2.13). За результат принимают среднее арифметическое значение измерений на трех различных участках.

Для получения магнитного отпечатка на вход «видео» установки (п. 4.2.19) подают сигнал «цветные полосы» по ГОСТ 19871 и производят запись в течение 1—2 мин.

Вырезают участок магнитной ленты длиной около 1 м с записью и визуализируют ФМЖ.

4.3.9. Выходной уровень и форму огибающей ЧМ-сигнала воспроизведения (табл. 5, 7, п. 2; табл. 8, п. 5; черт. 3) измеряют осциллографом (п. 4.2.6) по методике, изложенной в НТД на установку (п. 4.2.19).

4.3.10. Размеры, расположение строчек видеозаписи и маркеров импульсов коммутации (черт. 5) проверяют путем измерения параметров сигналограммы после ее визуализации по п. 4.3.8.

Для получения магнитного отпечатка на вход «видео» установки (п. 4.2.19) подают измерительный сигнал типа И с выхода стенда (п. 4.2.14) и производят запись в течение 1—2 мин.

Вырезают участок магнитной ленты длиной около 1 м с записью и визуализируют ФМЖ.

4.3.11. Форму видеосигнала, амплитуду и длительность маркера, полярность сигнала (черт. 6, табл. 8, пп. 1—4) проверяют по методике, изложенной в НТД на установку (п. 4.2.19).

4.3.12. Непрямолинейность строчек видеозаписи и параметра X (черт. 7, табл. 9, пп. 3, 4) проверяют путем измерения параметров сигналограммы после ее визуализации по п. 4.3.8.

4.3.13. Измерительный сигнал, частоту гармонического сигнала радиоимпульсов (табл. 9, п. 1, 2) проверяют по методике, изложенной в НТД на установку (п. 4.2.19).

4.3.14. Оптимальный ток подмагничивания (табл. 10, п. 1) измеряют на установке (п. 4.2.20). Сигнал частотой 1000 Гц на 15—20 дБ ниже предельного уровня записывают на испытуемую ленту. Меняя ток подмагничивания, определяют значение, соответствующее максимальному уровню при воспроизведении.

Оптимальный ток подмагничивания для лент ЛИЛ выражают в процентах относительно оптимального (стандартного) тока подмагничивания лент ТИЛ, измеренного при тех же условиях.

Измерения проводят в начале, середине и конце испытуемой ленты.

Оптимальный ток подмагничивания для лент ЛИТ выражают в процентах относительно оптимального тока подмагничивания ленты ЛИЛ, измеренного при тех же условиях.

Измерения проводят в середине испытуемой ленты.

4.3.15. Чувствительность и неравномерность чувствительности (табл. 10, пп. 2, 3) на частоте F измеряют, записывая на установке (п. 4.2.20) сигналы одного уровня на входе частотой F на типовую и испытуемую ленты при стандартном токе подмагничивания и отключенной схеме автоматического регулирования усиления (АРУ).

Уровень записи должен быть на 15—20 дБ ниже предельного.

На выходе установки (п. 4.2.20) милливольтметром (п. 4.2.1) измеряют напряжение воспроиз-

ведения записанных сигналов с типовой и испытываемой лент. Чувствительность (S) в децибелах вычисляют по формуле

$$S = 20 \lg \frac{U_{Fi}}{U_{Ft}}, \quad (2)$$

где U_{Fi} — напряжение воспроизведения сигнала с частотой F с испытываемой ленты, В;

U_{Ft} — напряжение воспроизведения сигнала с частотой F с типовой ленты, В.

Измерения проводят в начале, середине и конце испытываемой ленты не менее трех раз на каждом участке. За результат измерения чувствительности (табл. 10, п. 2) принимают среднее арифметическое значение.

За результат измерения неравномерности чувствительности (табл. 10, п. 3) принимают максимальную разницу средних арифметических значений измерения чувствительности в начале, середине и конце испытываемой ленты.

Чувствительность и неравномерность чувствительности ленты ЛИТ (табл. 10, пп. 2, 3) измеряют по вышеприведенной методике, используя в качестве ленты ТИЛ ленту ЛИЛ.

Измерение проводят в начале, середине и конце испытываемой ленты. За результат измерения чувствительности (табл. 10, п. 2) принимают среднее арифметическое значение измерений с учетом чувствительности ленты ЛИЛ

$$S_F^T = S_F^{T/L} + S_F^L, \quad (3)$$

где S_F^T — чувствительность на частоте F ленты ЛИТ, дБ;

$S_F^{T/L}$ — чувствительность на частоте F ленты ЛИТ относительно ленты ЛИЛ, дБ;

S_F^L — чувствительность на частоте F ленты ЛИЛ относительно ленты ТИЛ, дБ.

За результат измерения неравномерности чувствительности (табл. 10, п. 3) принимают максимальную разность измерения чувствительности в начале, середине и конце испытываемой ленты.

Значение чувствительности фиксируют на этикетке или паспорте на ленту.

4.3.16. Стираемость (табл. 10, п. 4) измеряют, записывая не менее 30 с на установке (п. 4.2.20) сигнал частотой 1000 Гц на испытываемую ленту при стандартном токе подмагничивания и входном уровне на 10 дБ выше стандартного входного уровня. С помощью стирающей головки половину записи стирают при токе стирания, на 20 % превышающем стандартный.

Затем запись воспроизводят для измерения выходного уровня нестертого участка записи и остаточного уровня воспроизведения стертого участка при прохождении через полосовой фильтр (на $1/3$ октавы на 1 кГц). Стираемость выражают в децибелах как отношение уровня выхода воспроизведения нестертой части записи к остаточному выходному уровню воспроизведения стертой части.

4.3.17. Оптимальный ток записи сигнала яркости (табл. 11, п. 1) измеряют, записывая на установке (п. 4.2.19) видеосигнал с уровнем белого при различном токе записи. Затем измеряют уровень ЧМ-сигнала воспроизведения, соответствующего уровню белого, как функцию тока записи.

Оптимальный ток записи выражают в процентах относительно стандартного тока записи.

4.3.18. Относительный уровень помех сигнала яркости (табл. 11, п. 2) измеряют, записывая на испытываемую и типовую ленты на установке (п. 4.2.19) видеосигнал с уровнем белого при оптимальном токе записи типовой ленты. Измеряют уровень помех в канале сигнала яркости при воспроизведении собственной записи на выходе установки (п. 4.2.19) по методике, изложенной в НТД на установку.

Для лент ЛИЛ измерения проводят не менее трех раз в начале, середине и конце ленты и вычисляют среднее арифметическое значение.

Результат измерений вычисляют по формуле

$$P_{ЛИЛ} = D_{ЛИЛ} - D_{ТИЛ}, \quad (4)$$

где $P_{ЛИЛ}$ — относительный уровень помех сигнала яркости ленты ЛИЛ, дБ;

$D_{ЛИЛ}$ — уровень помех в канале сигнала яркости установки (п. 4.2.19) при воспроизведении собственной записи на ленте ЛИЛ, дБ;

$D_{ТИЛ}$ — уровень помех в канале сигнала яркости установки (п. 4.2.19) при воспроизведении собственной записи на ленте ТИЛ, дБ.

Для лент ЛИТ измерения проводят в начале, середине и конце ленты и вычисляют среднее арифметическое значение. В качестве типовой используют ленту ЛИЛ с учетом величины относительного уровня помех.

С. 17 ГОСТ 29286—92

Результат измерений вычисляют по формуле

$$P_{\text{ЛИТ}} = D_{\text{ЛИТ}} - D_{\text{ЛИЛ}} + P_{\text{ЛИЛ}}, \quad (5)$$

где $P_{\text{ЛИТ}}$ — относительный уровень помех сигнала яркости ленты ЛИТ, дБ;

$D_{\text{ЛИЛ}}$ — уровень помех в канале сигнала яркости установки (п. 4.2.19) при воспроизведении собственной записи на ленте ЛИЛ, дБ;

$D_{\text{ЛИТ}}$ — уровень помех в канале сигнала яркости установки (п. 4.2.19) при воспроизведении собственной записи на ленте ЛИТ, дБ.

Значение относительного уровня помех сигнала яркости ленты фиксируют на этикетке или паспорте по НТД на ленты.

4.3.19. Качество намотки лент (п. 2.1.3), наличие маркировки, упаковки, комплектность и правильность заполнения паспорта (пп. 2.3, 2.4) проверяют визуально.

4.3.20. Испытание на надежность (п. 2.1.5) проводят на установке (пп. 4.2.19, 4.2.20). Продолжительность испытания на надежность — не менее 50 проходов.

4.4. Погрешность измерения

4.4.1. Погрешность измерения относительного уровня помех в канале записи — воспроизведения сигнала яркости не более $\pm 0,3$ дБ.

4.4.2. Погрешность измерения эффективного значения магнитного потока короткого замыкания не более ± 2 %.

4.4.3. Погрешность измерения коэффициента гармоник не более ± 6 %.

4.4.4. Погрешность измерения параметра X не более ± 20 мкм.

4.4.5. Погрешность измерения координат строчек видеозаписи не более $\pm 1,5$ мкм.

4.4.6. Погрешность измерения координат дорожек звука, сигналов управления не более ± 3 мкм.

4.4.7. Погрешности измерения приведены при доверительной вероятности 0,95.

5. ТРАНСПОРТИРОВАНИЕ И ХРАНЕНИЕ

5.1. Ленты могут транспортироваться в условиях, установленных ГОСТ 15150 для группы хранения 1, любым видом транспорта, за исключением морского и воздушного с неотапливаемыми грузовыми отсеками.

При транспортировке должна быть обеспечена защита транспортной тары с упакованными лентами от атмосферных осадков. Ленты не должны попадать в зону действия магнитных полей напряженностью выше $1 \text{ кА} \cdot \text{м}^{-1}$.

5.2. Ленты, упакованные в соответствии с требованиями настоящего стандарта, следует хранить грузоотправителем и грузополучателем в условиях, установленных ГОСТ 15150 для группы хранения 1.

Наличие в воздухе паров кислот, щелочей и прочих агрессивных примесей не допускается.

6. УКАЗАНИЯ ПО ЭКСПЛУАТАЦИИ

6.1. Ленты должны эксплуатироваться в следующих климатических условиях:

- температура окружающей среды, °С 20 ± 3
- относительная влажность, % 50 ± 10
- атмосферное давление, мм рт.ст. 630—800

Допускается эксплуатация ленты в других условиях, оговоренных в технических условиях на ленту конкретного типа.

6.2. Ленты должны эксплуатироваться после регулировки лентопотяжного механизма и натяжения ленты, исключаяющей ее механическое повреждение.

6.3. Необходимо применять ленты согласно руководству, приведенному в приложениях 4, 5.

7. ГАРАНТИИ ИЗГОТОВИТЕЛЯ

7.1. Предприятие-изготовитель гарантирует соответствие лент требованиям настоящего стандарта при соблюдении потребителем указаний по транспортированию, хранению и эксплуатации.

7.2. Гарантийный срок хранения лент — 6 мес со дня изготовления.

Гарантийный срок эксплуатации — 50 проходов.

ТЕРМИНЫ И ИХ ПОЯСНЕНИЯ

Термин	Пояснение
Ленты измерительные лабораторные (ЛИЛ)	Ленты для настройки и контроля установок записи и контроля лент
Ленты измерительные технологические (ЛИТ)	Ленты для настройки и контроля серийно выпускаемых видеомагнитофонов
Типовая измерительная лента (ТИЛ)	Лента шириной 12,65 мм, отобранная по НТД главного конструктора видеомагнитофона
Непрямолинейность строчек видеозаписи	Разница между максимальным и минимальным отклонениями строчек видеозаписи от стандартного значения на сигналограмме
Параметр X	Параметр, определяющий взаимное расположение блока видео головок (БВГ) и блока магнитных головок (БМГ) Расстояние между серединой верхнего штриха коммутации строчки видеозаписи второго канала и соответствующим положительным сигналом управления на сигналограмме
Номинальный уровень записи	Уровень записи с эффективным значением магнитного потока короткого замыкания на 1 м ширины дорожки 100 нВб/м
Стандартный ток подмагничивания	Оптимальный ток подмагничивания для типовой ленты на частоте 1 кГц
Стандартный выходной уровень	Уровень воспроизведения сигналов частотой 1 кГц ленты с номинальным уровнем записи
Стандартный входной уровень	Входной уровень, обеспечивающий стандартный выходной уровень при записи сигнала частотой 1кГц
Стандартный ток стирания	Ток, необходимый для стирания уровнем 65 дБ на типовой ленте, на которой записан сигнал 1 кГц при уровне, на 10 дБ превышающем стандартный входной уровень, и стандартном токе подмагничивания
Проход	Однократное использование измерительной ленты в режиме записи или воспроизведения по всей длине и обратной перемотки в исходное положение
Трекинг	Регулятор фазового сдвига системы автоматического регулирования ведущего вала видеомагнитофона
Оптимальный ток записи	Ток записи видеосигнала с уровнем белого, обеспечивающий максимальный уровень ЧМ-сигнала воспроизведения
Стандартный ток записи	Оптимальный ток записи типовой ленты ТИЛ
Оптимальный ток подмагничивания	Ток подмагничивания, обеспечивающий максимальный уровень записи сигнала частотой 1 кГц при входном уровне на 10 дБ ниже стандартного входного уровня
Система видеозаписи МЕСЕКАМ	Система видеозаписи, при которой спектральное разнесение модулированных сигналов яркости и цветности осуществляется методом гетеродинирования; используется в системе VHS
Предварительный уровень записи сигнала	Наибольший уровень записи сигнала, достижимый при данных условиях
Система видеозаписи СЕКАМ	Система видеозаписи, при которой спектральное разнесение модулированных сигналов яркости и цветности осуществляется методом деления частоты поднесущей на 4; используется в системе VHS

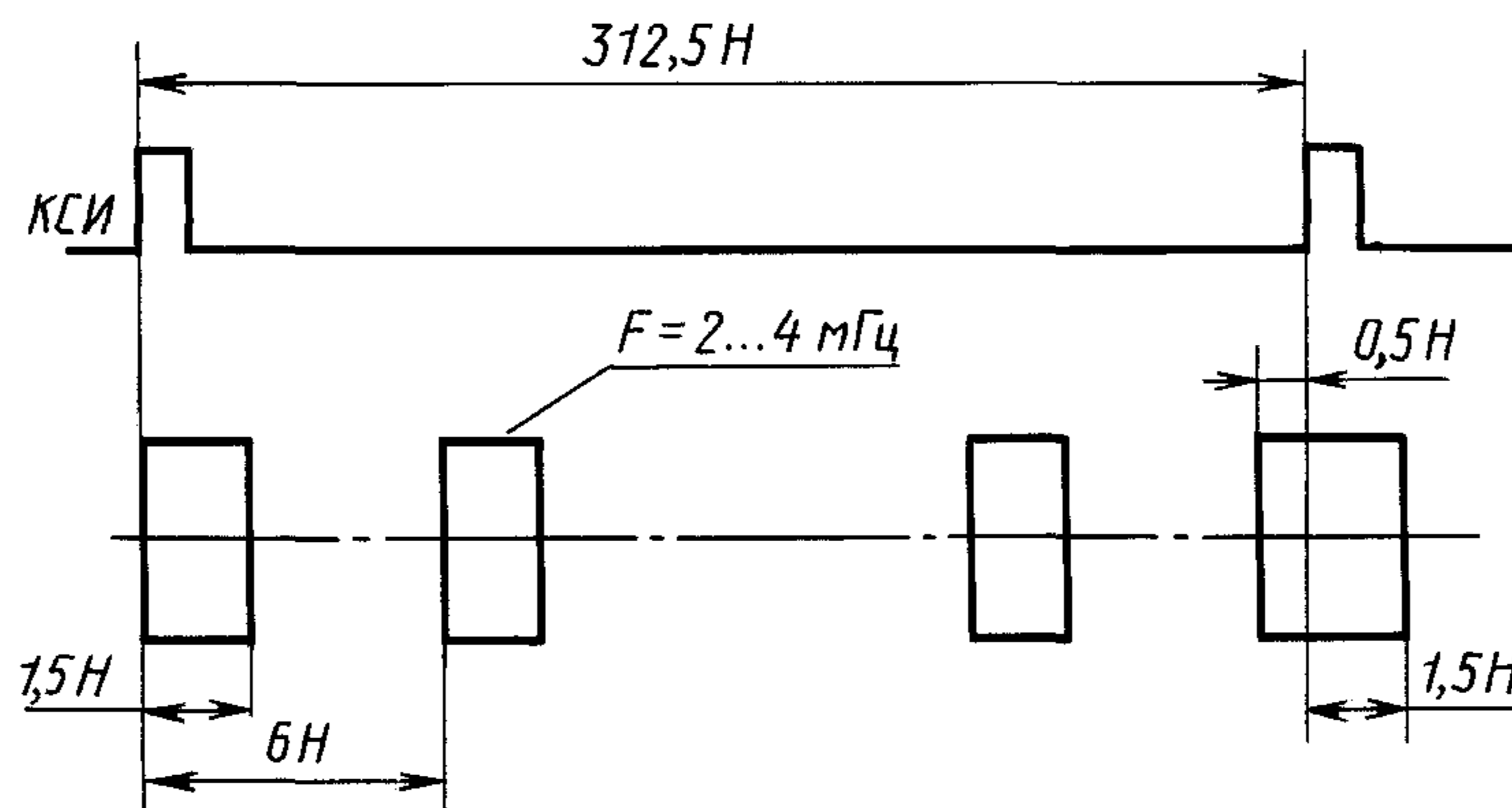
Основные технические требования к параметрам магнитных лент

Наименование параметра	Значение параметра			
	Номин.*	Пред. откл.	Номин.**	Пред. откл.
Толщина, мкм	20	+ 1; —2	20	+ 1; —2
Ширина, мм	12,65	± 0,002	12,65	± 0,01
Отклонение по ширине, мкм, не более	4	—	5	—
Динамическая сабельность, мкм, не более	10	—	10	—
Остаточное удлинение, %, не более	0,2	—	0,2	—
Прочность на растяжение, Н, не менее	18	—	18	—
Прочность на разрыв, Н, не менее	30	—	30	—

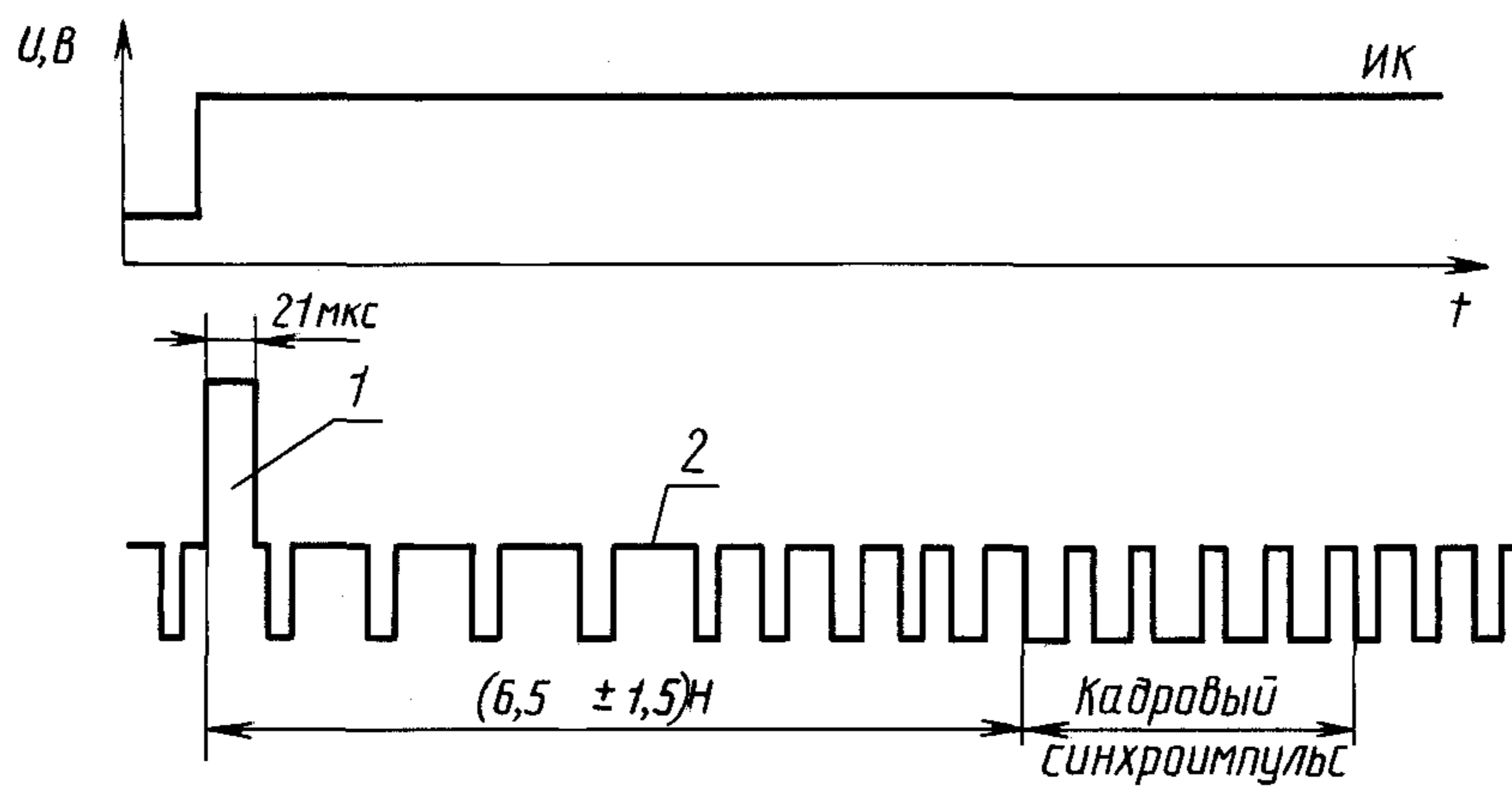
*Рекомендуется для измерительных лент типов С, П, И, Д.

**Рекомендуется для измерительных лент типов Ч, У, Ц, К, К-видео.

Структура испытательного сигнала П



Структура испытательного сигнала И



1 — маркер ИК; 2 — уровень черного

Черт. 8

РУКОВОДСТВО ПО ПРИМЕНЕНИЮ ЛЕНТ 12 ЛИТ.П.2, 12 ЛИЛ.П.2

Общие указания

Ленты 12 ЛИТ.П.2 и 12 ЛИЛ.П.2 содержат сигналы управления, сдвинутые относительно своего положения по формату VHS на величину $\pm v/F$, где v — скорость протягивания ленты, F — частота полей; измерительный сигнал, синхронный с частотой полей, представленный в виде радиоимпульсов длительностью $1,5 H$, и периодом $6H$, где H — длительность строки. Частота гармонического сигнала радиоимпульса $(4,0 \pm 0,1)$ МГц*.

Ленты предназначены для контроля прямолинейности строчек видеозаписи и параметра X видеофонограммы. Фрагмент видеофонограммы лент 12 ЛИТ.П.2, 12 ЛИЛ.П.2 приведен на черт. 9.

1. Классификация сигналов 12 ЛИТ.П.2, 12 ЛИЛ.П.2

1.1. Положение видеоголовки (ВГ) относительно строчек видеозаписи показано на черт. 9. ВГ считывает с каждой строчки видеозаписи два сигнала:

А — сигнал, который считывается верхним краем видеоголовки;

В — сигнал, который считывается нижним (базовым) краем видеоголовки (черт. 10).

Положение ВГ относительно сигналов А и В зависит от фазового сдвига φ системы автоматического регулирования (САР) ведущего вала видеоманитофона, который определяется положением ручки «трекинг» (черт. 11) — О, А, В.

1.2. Положение ВГ относительно строчек видеозаписи для считывания сигналов А, В и соответствующие сигналы воспроизведения приведены на черт. 12, 13, $\varphi = (0,4 \pm 0,4)$ мс, трекинг в положении 0; черт. 14, 15, $\varphi < 0$ мс, трекинг в положении А; черт. 16, 17, $\varphi > 0,8$ см, трекинг в положении В.

1.3. Регулировка прямолинейности строчек видеозаписи по лентам 12 ЛИТ.П.2, 12 ЛИЛ.П.2 состоит из двух этапов:

-предварительной регулировки прямолинейности;

- окончательной (точной) регулировки прямолинейности.

1.3.1. Порядок предварительной регулировки прямолинейности.

Выставляют параметр X :

- ручку «трекинг» ставят в фиксированное положение 0;

- вращением конусообразного винта блока магнитных головок (БМГ) уравнивают сигналы А и В по амплитуде в центре участка II строчек видеозаписи (черт. 18).

Устанавливают ленту по базовому краю видеоголовки:

- ручку «трекинг» ставят в положение В;

- разворотом стоек 2а и 3а, регулировкой С1—С4 (черт. 19) обеспечивают форму считываемого с лент 12 ЛИТ.П.2, 12 ЛИЛ.П.2 сигнала, как показано на черт. 20.

1.3.2. Порядок окончательной регулировки прямолинейности.

Выставляют параметр X :

- ручку «трекинг» ставят в фиксированное положение 0;

- вращением конусообразного винта БМГ добиваются равенства по амплитуде сигналов А и В между собой по всей длине строчки видеозаписи, т. е. на участках I—III (черт. 21).

Устанавливают ленту по базовому и верхнему краю видеоголовки:

вращением стоек С2, С3 (черт. 19) добиваются равенства сигналов А и В для каждого поля по всей длине поля.

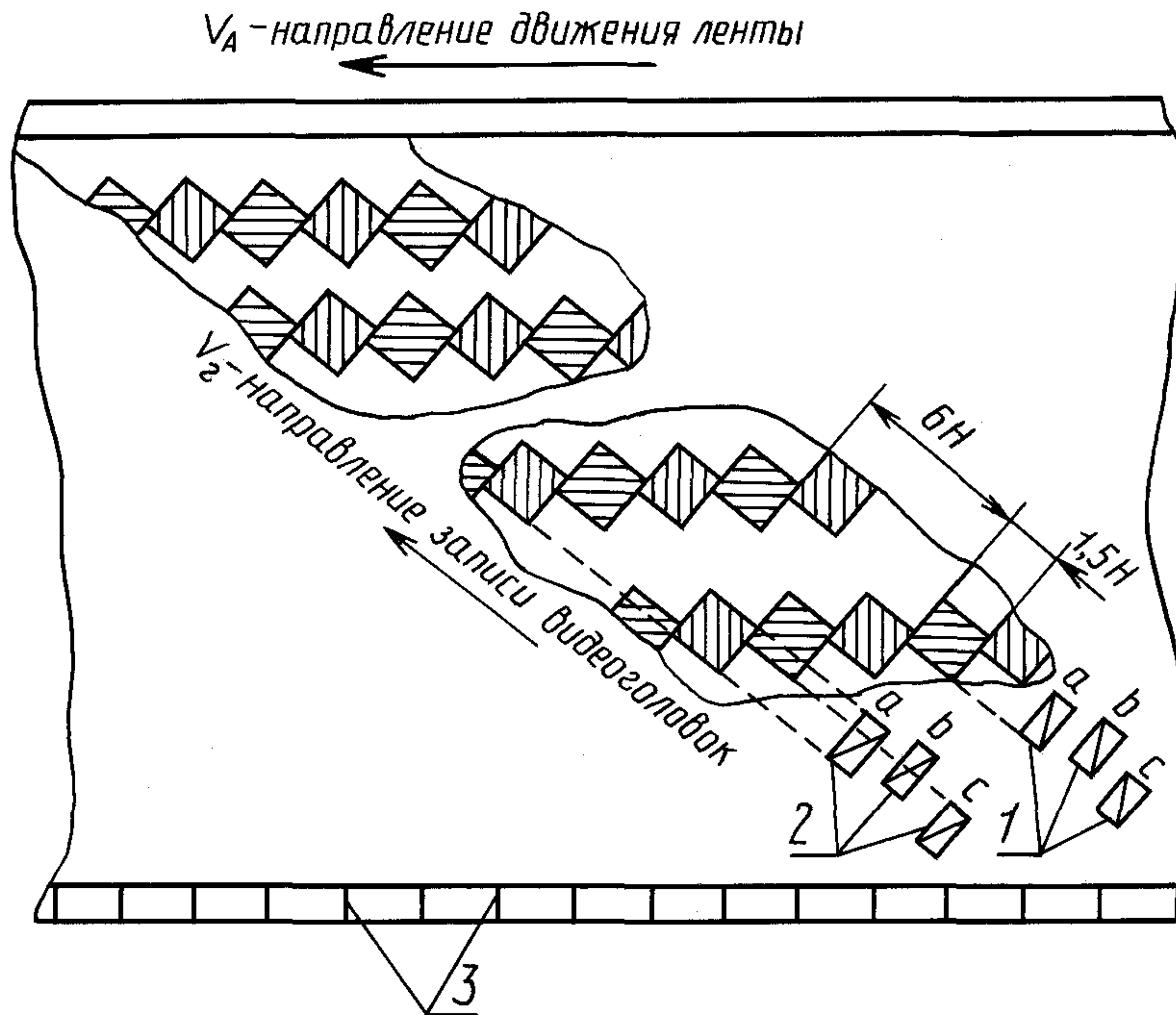
Критерием правильности регулировки является равенство сигналов А и В по всей длине поля.

На черт. 22—24 показаны различные варианты сигналов воспроизведения лент 12 ЛИТ.П.2 и 12 ЛИЛ.П.2 при регулировке.

2. Аппаратура

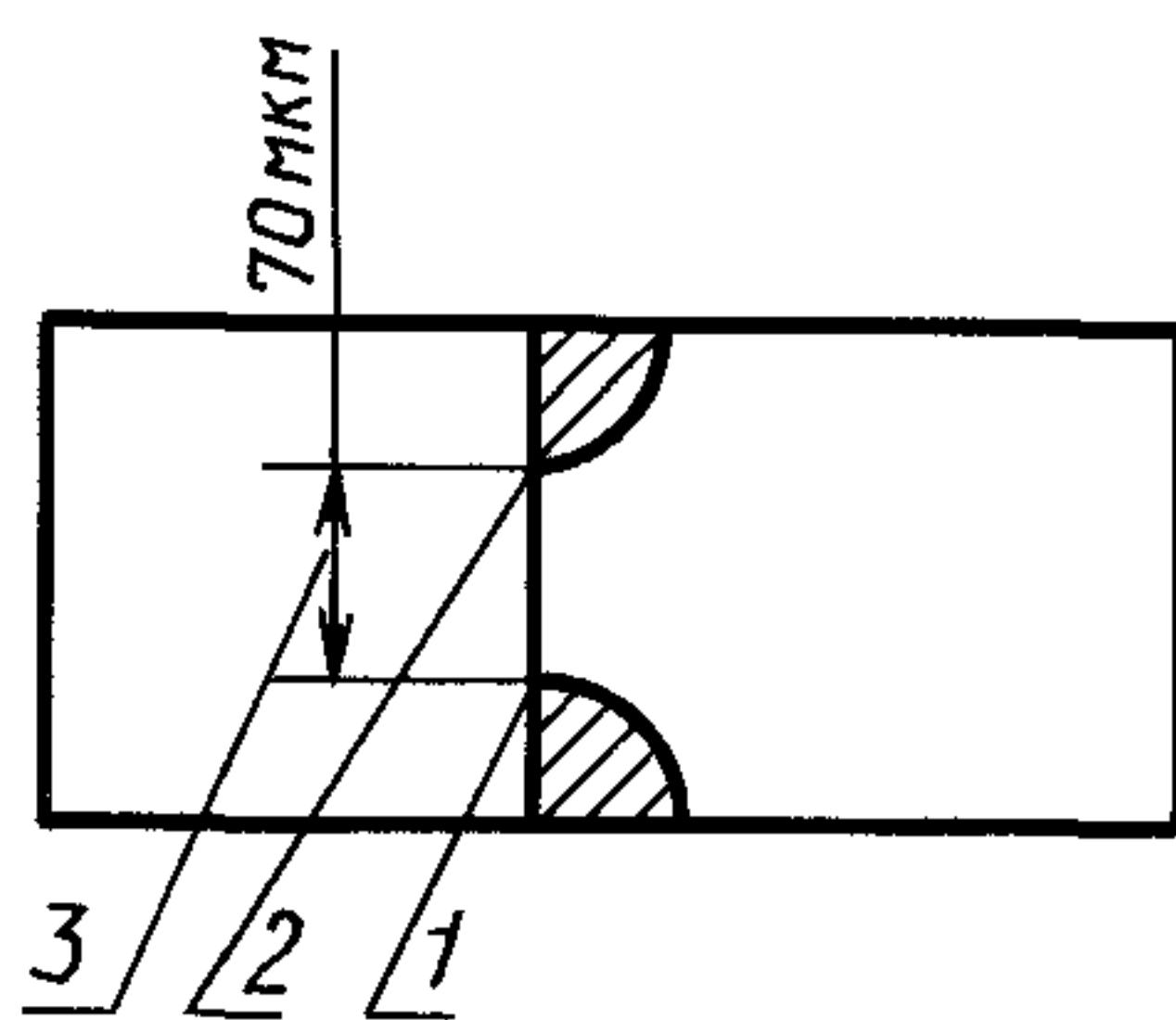
Структурная схема включения аппаратуры приведена на черт. 25.

*Допускается частота гармонического сигнала радиоимпульса $(2,0 \pm 0,1)$ МГц.



1 — видеоголовка (канал 1); 2 — видеоголовка (канал 2). Положение видеоголовок относительно строчек видеозаписи в зависимости от фазового сдвига φ : a — при $\varphi = 0,4$ мкс; b — при $\varphi < 0$ мс; c — при $\varphi > 0,8$ мс

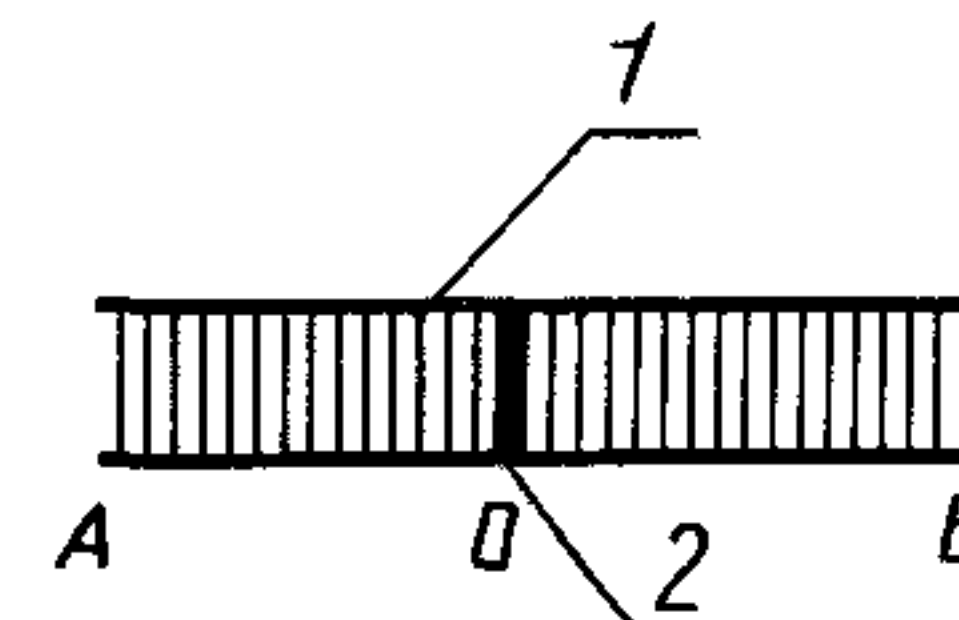
Черт. 9



1 — базовый или нижний край ВГ; 2 — верхний край ВГ;
3 — длина зазора ВГ

Черт. 10

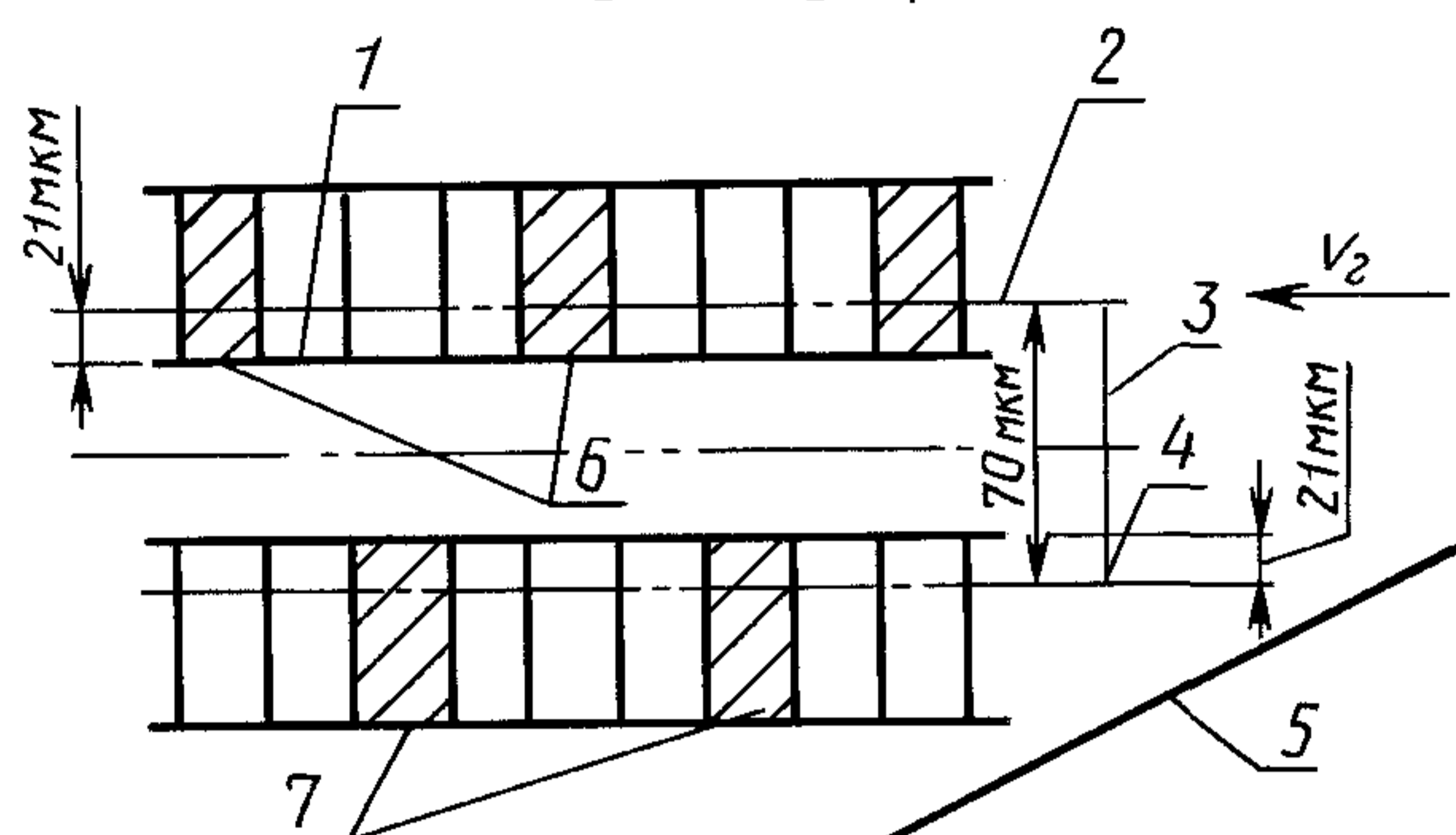
Исходное (фиксированное) положение ручки «трекинг»



1 — ручка «трекинг»; 2 — метка

Черт. 11

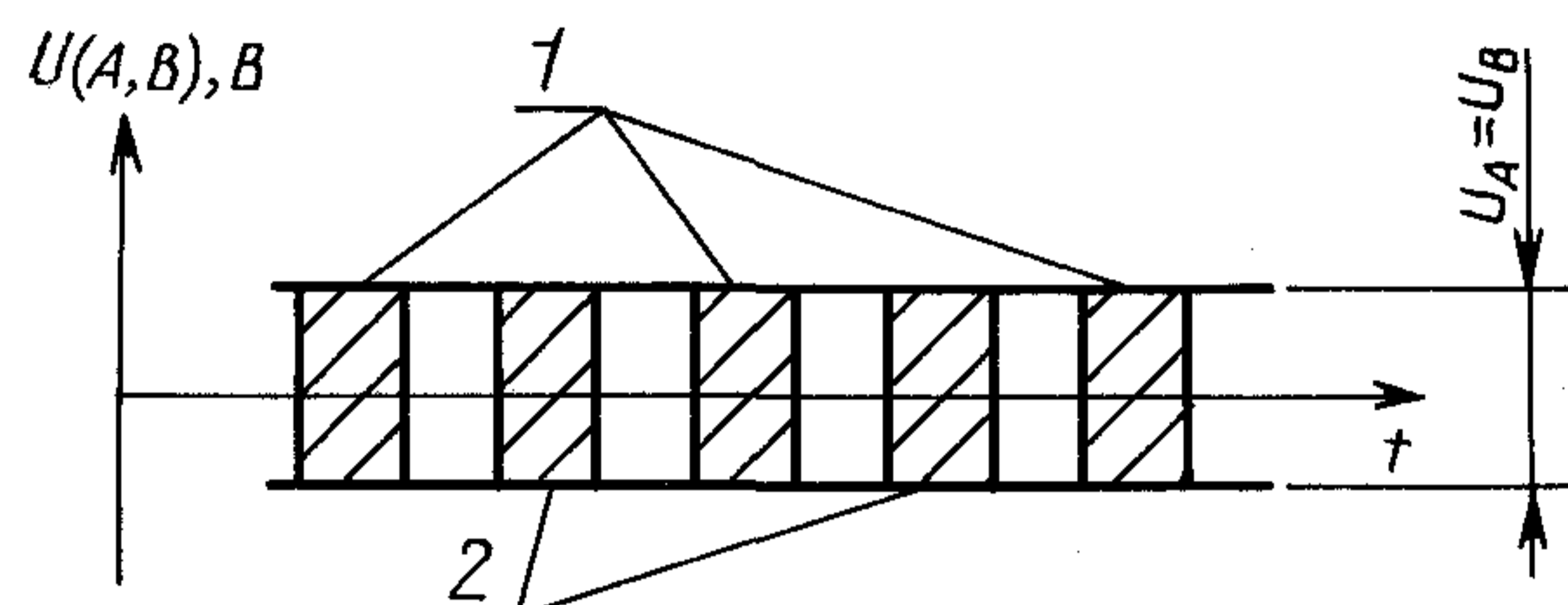
Положение ВГ относительно сигналов А и В на видеострочке при $\varphi = 0,4$ мс



1 — край строчки видеозаписи; 2 — траектория движения видеоголовки; 3 — зазор; 4 — базовый край ВГ; 5 — базовый край ленты; 6 — сигнал А; 7 — сигнал В; V_2 — направление записи головки

Черт. 12

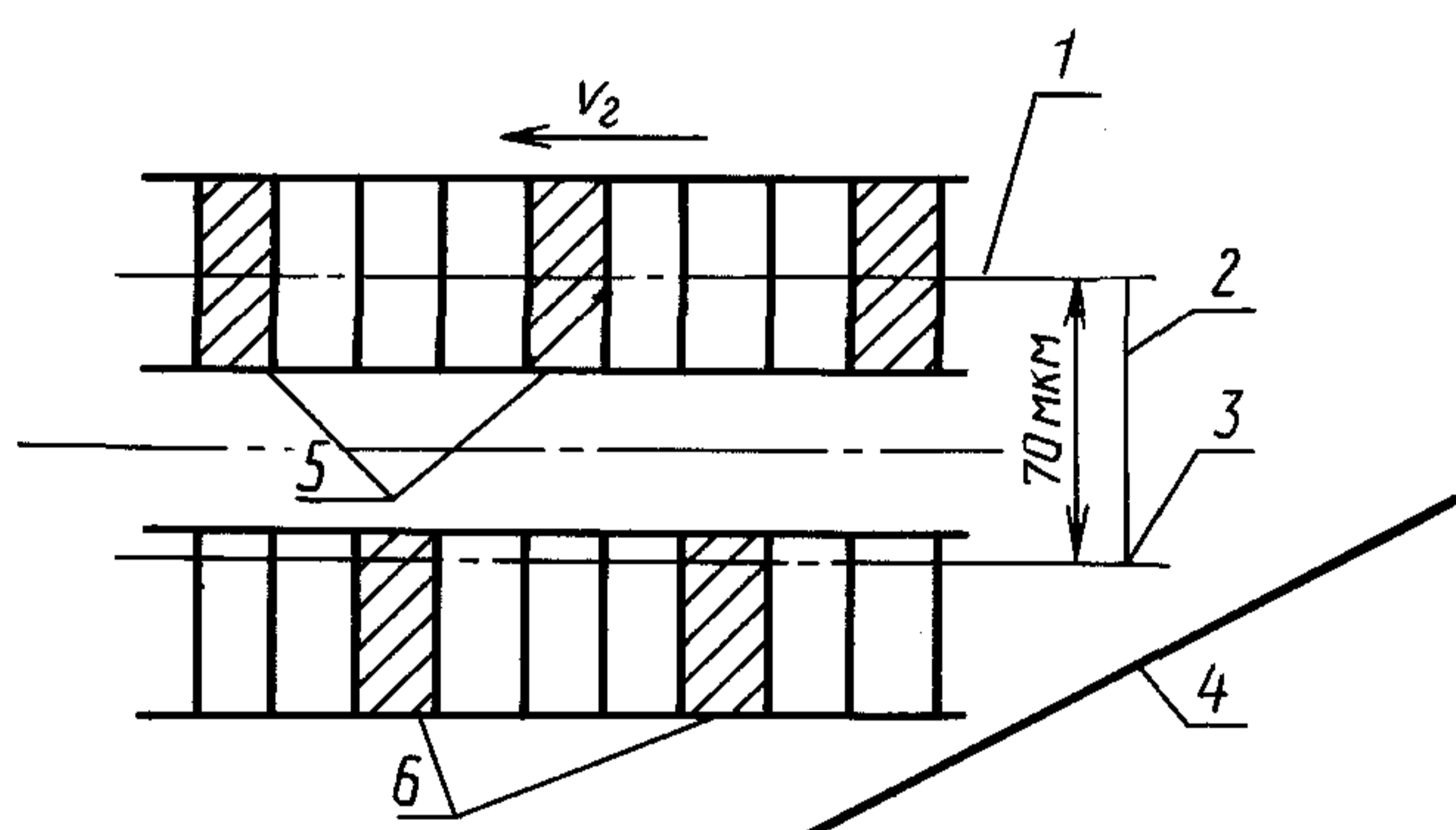
Амплитудные соотношения сигналов А и В при $\varphi = 0,4$ мс



1 — сигналы А; 2 — сигналы В

Черт. 13

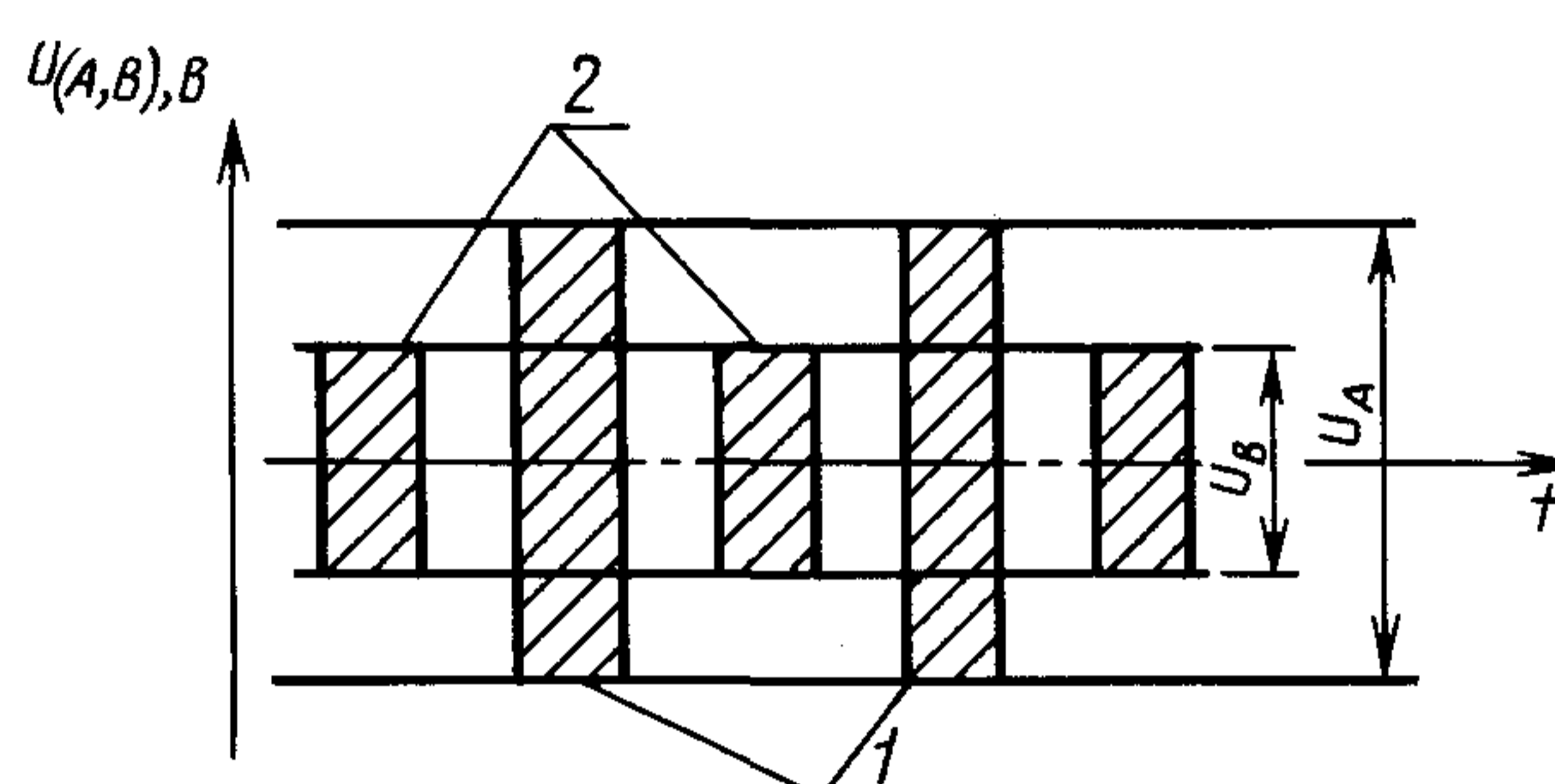
Положение ВГ относительно сигналов А и В на видеострочке при $\varphi < 0$ мс



1 — траектория движения ВГ; 2 — зазор ВГ; 3 — базовый край ВГ; 4 — базовый край ленты; 5 — сигналы А; 6 — сигналы В

Черт. 14

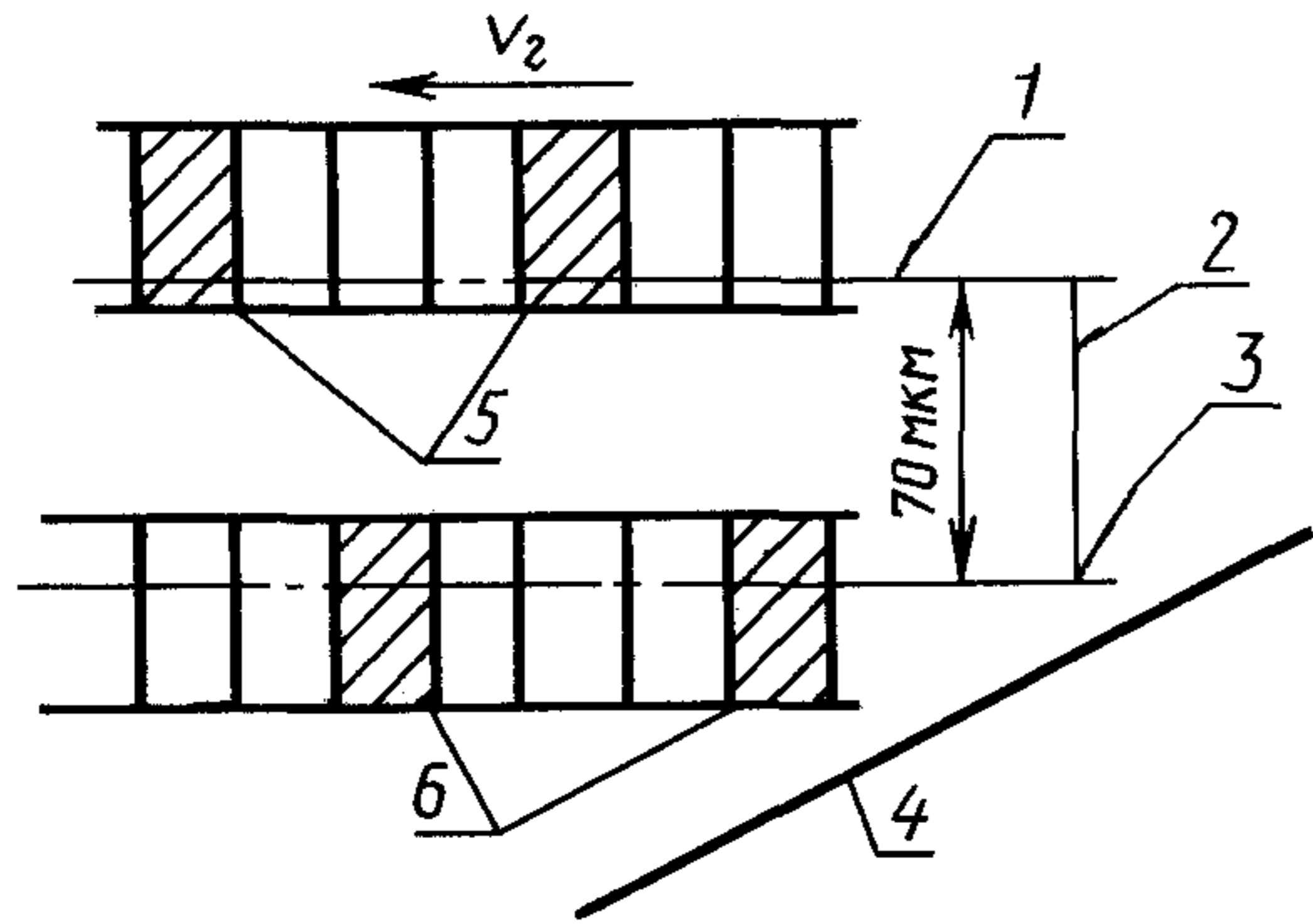
Амплитудные соотношения сигналов А и В при $\varphi < 0$ мс



1 — сигналы А; 2 — сигналы В

Черт. 15

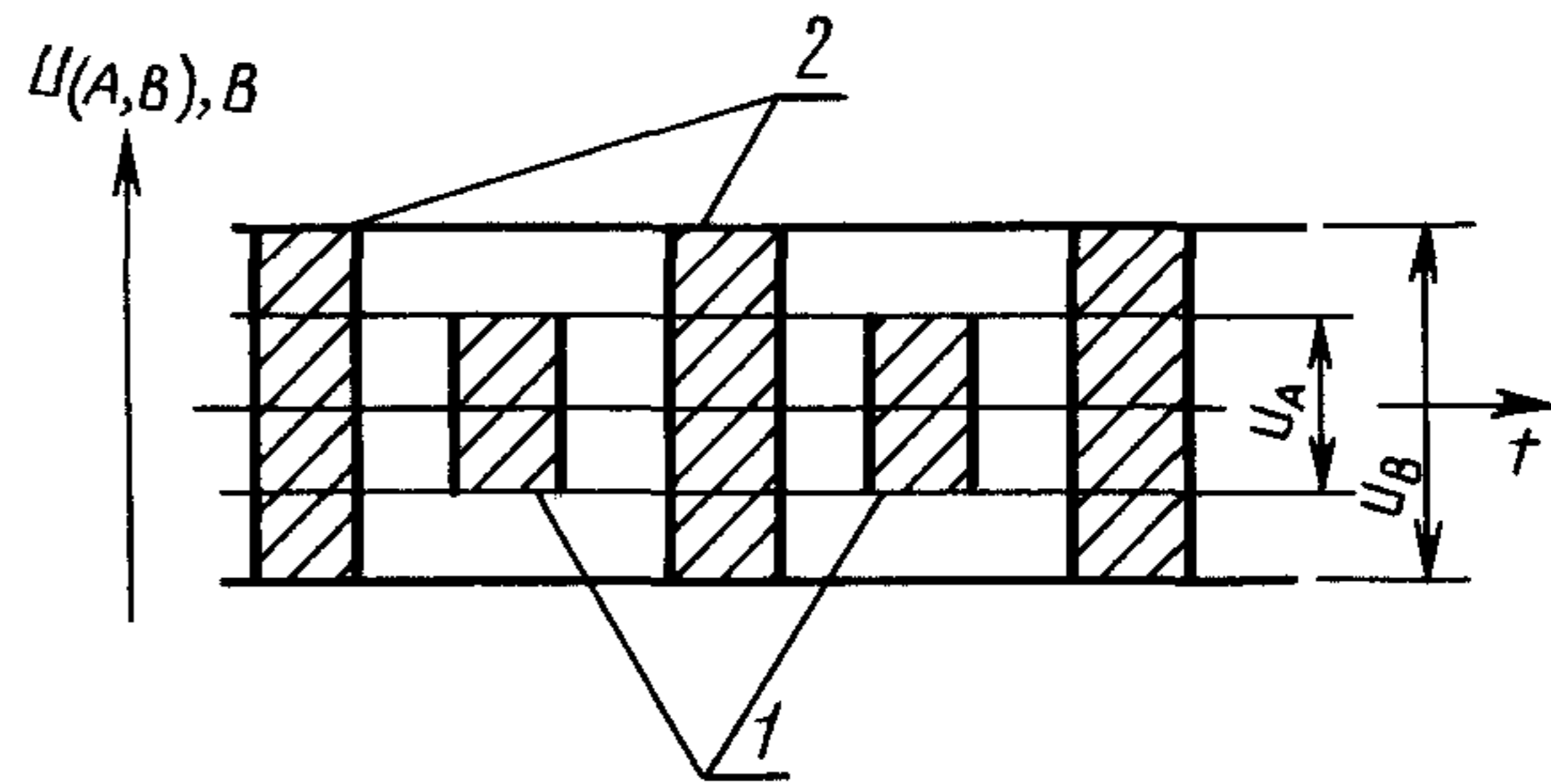
Положение ВГ относительно сигналов А и В на видеострочке при $\varphi > 0,8$ мс



1 — траектория движения ВГ; 2 — зазор ВГ; 3 — базовый край ВГ; 4 — базовый край ленты; 5 — сигналы А; 6 — сигналы В

Черт. 16

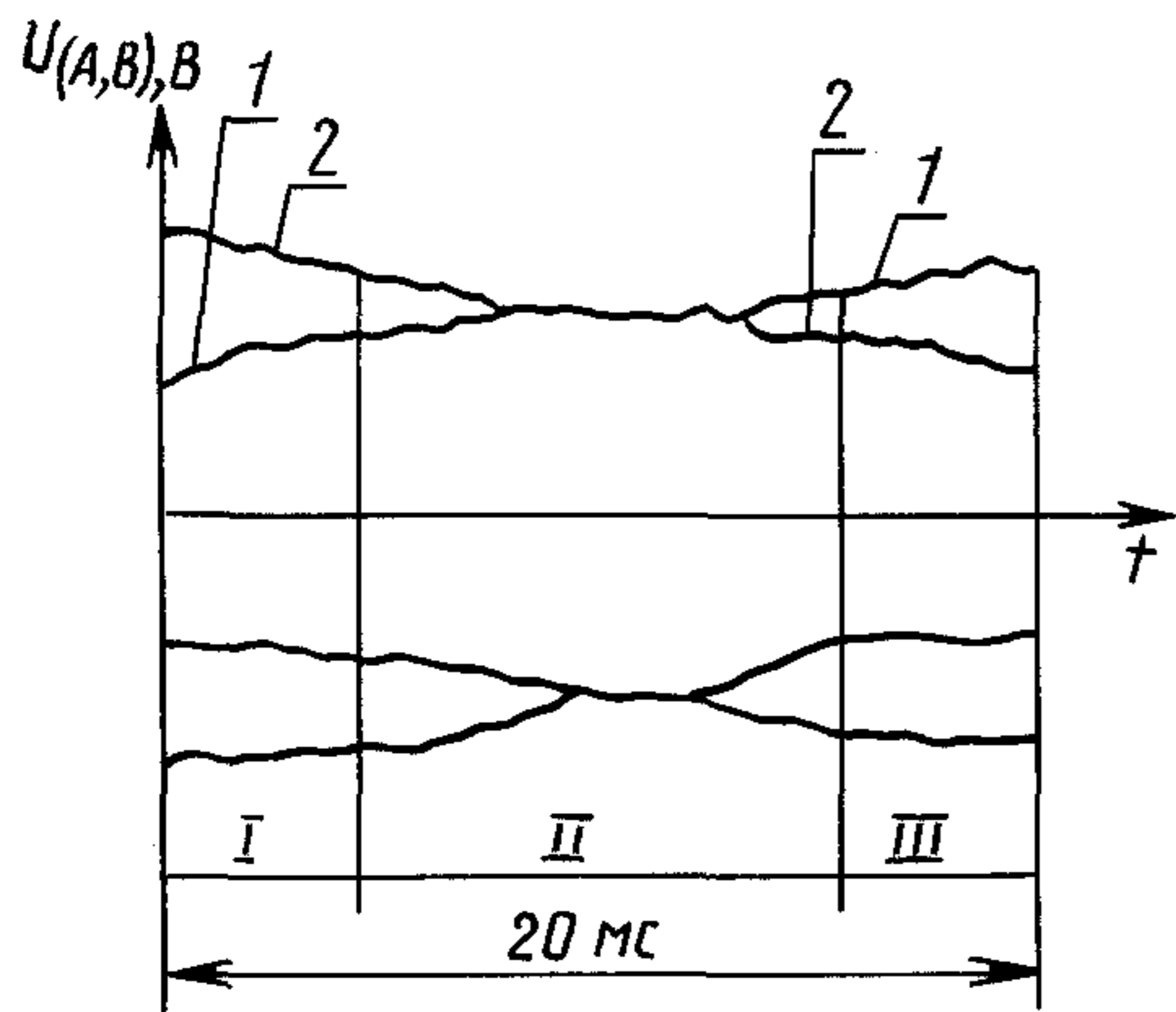
Амплитудные соотношения сигналов А и В при $\varphi > 0,8$ мс



1 — сигналы А; 2 — сигналы В

Черт. 17

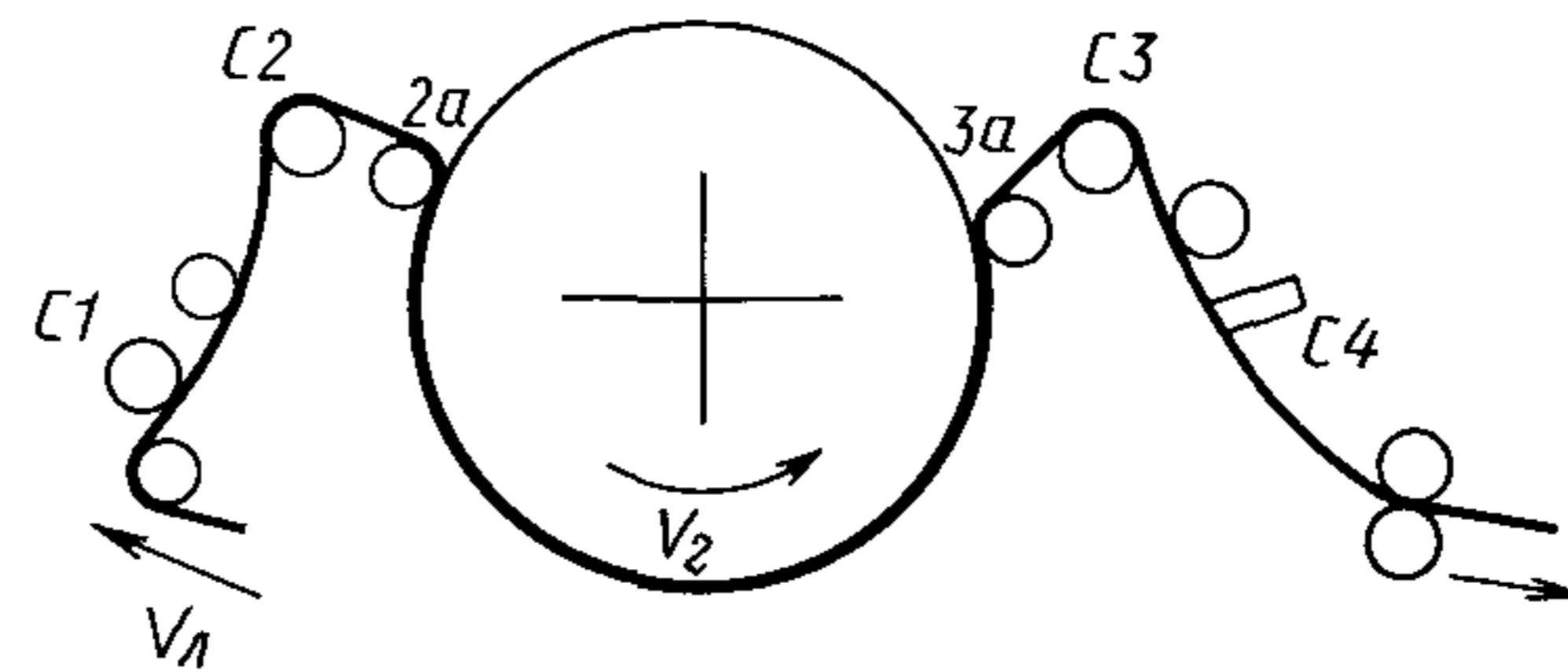
Предварительное выставление параметра X



1 — сигналы А; 2 — сигналы В

Черт. 18

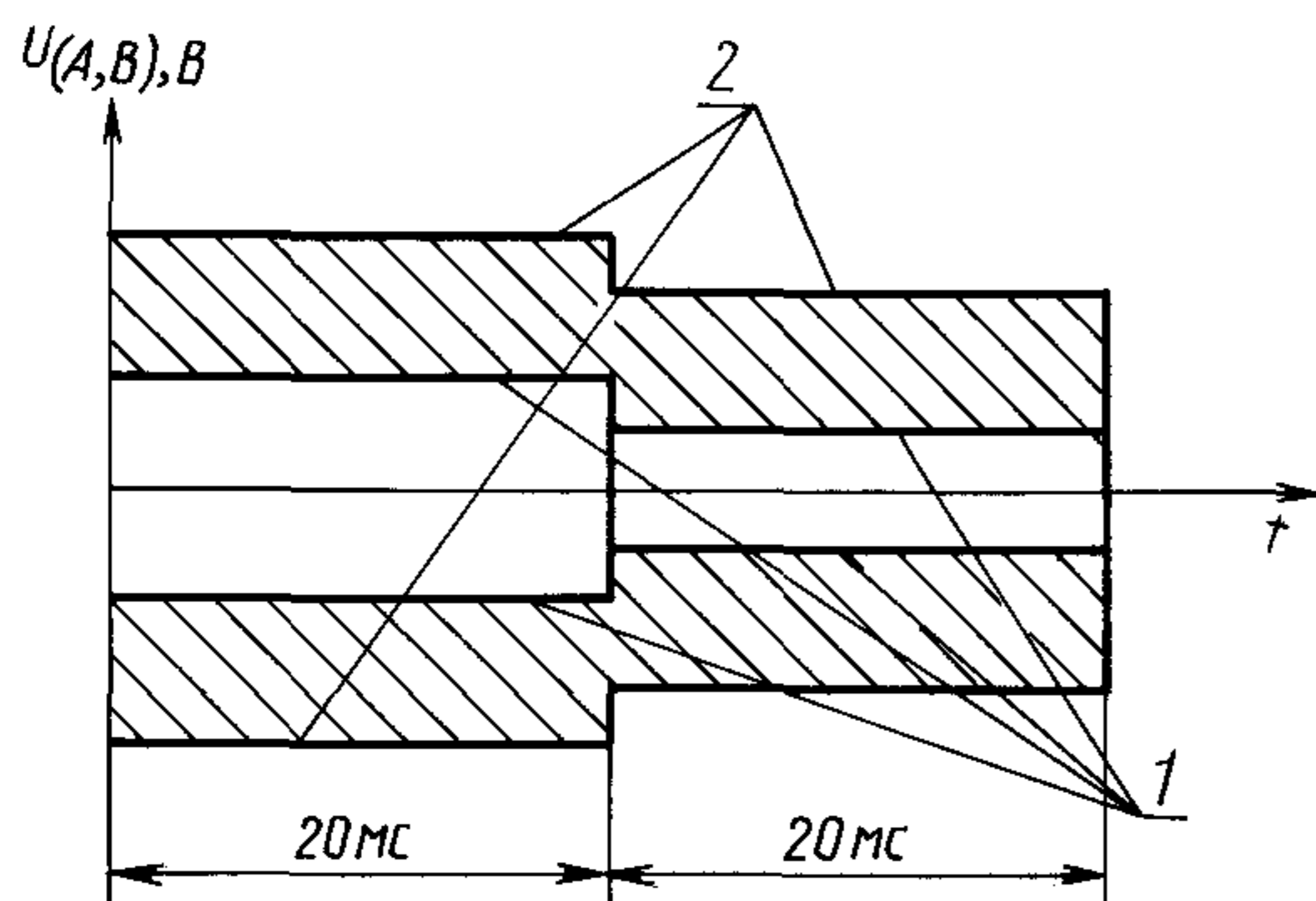
Тракт движения магнитной ленты



$V_{л}$ — направление движения ленты; V_{r} — направление вращения видеоголовок; 2a, C1, C2 — входные стойки; 3a, C3, C4 — выходные стойки

Черт. 19

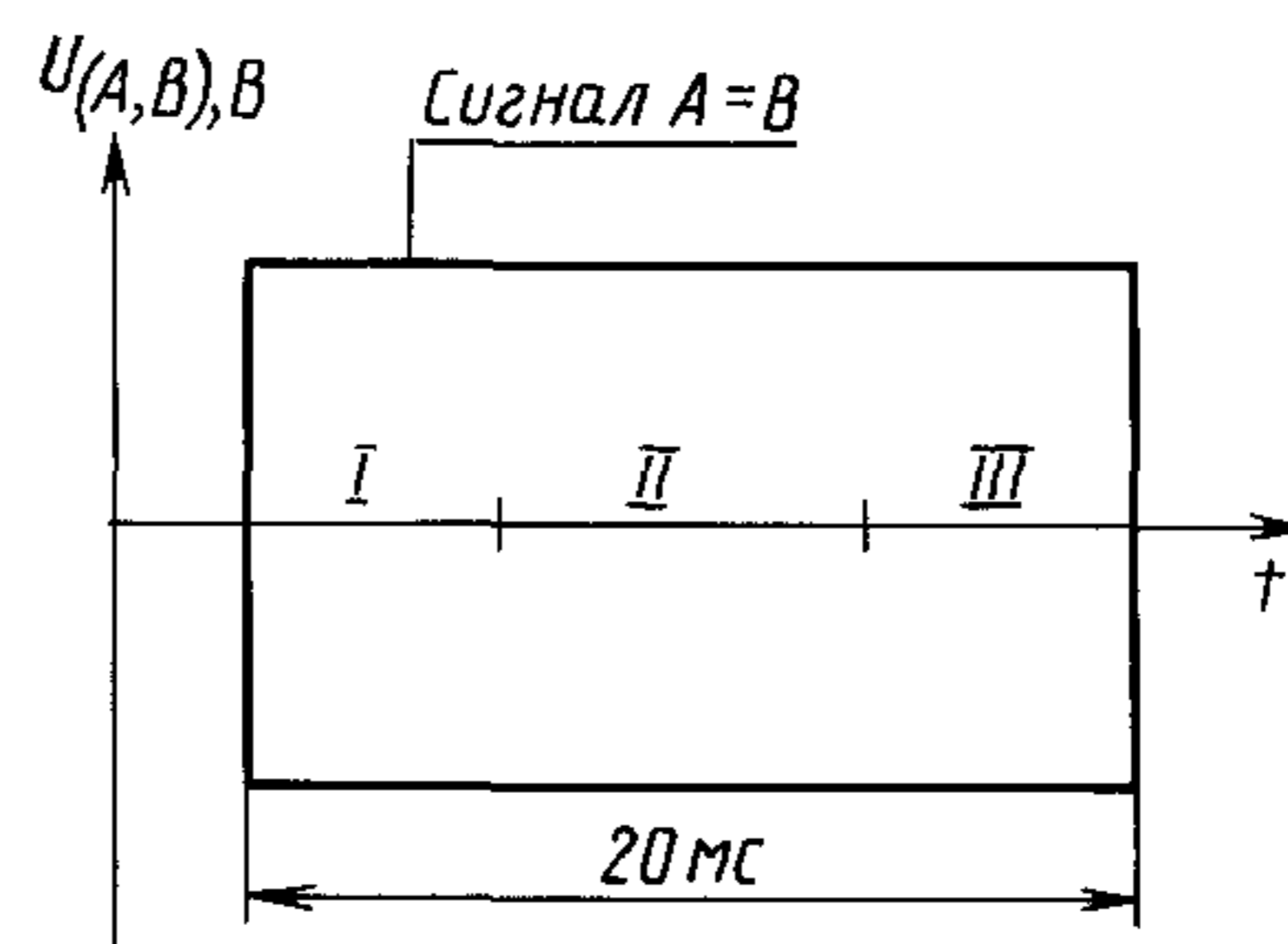
Посадка ленты по базовому краю



1 — сигналы А; 2 — сигналы В

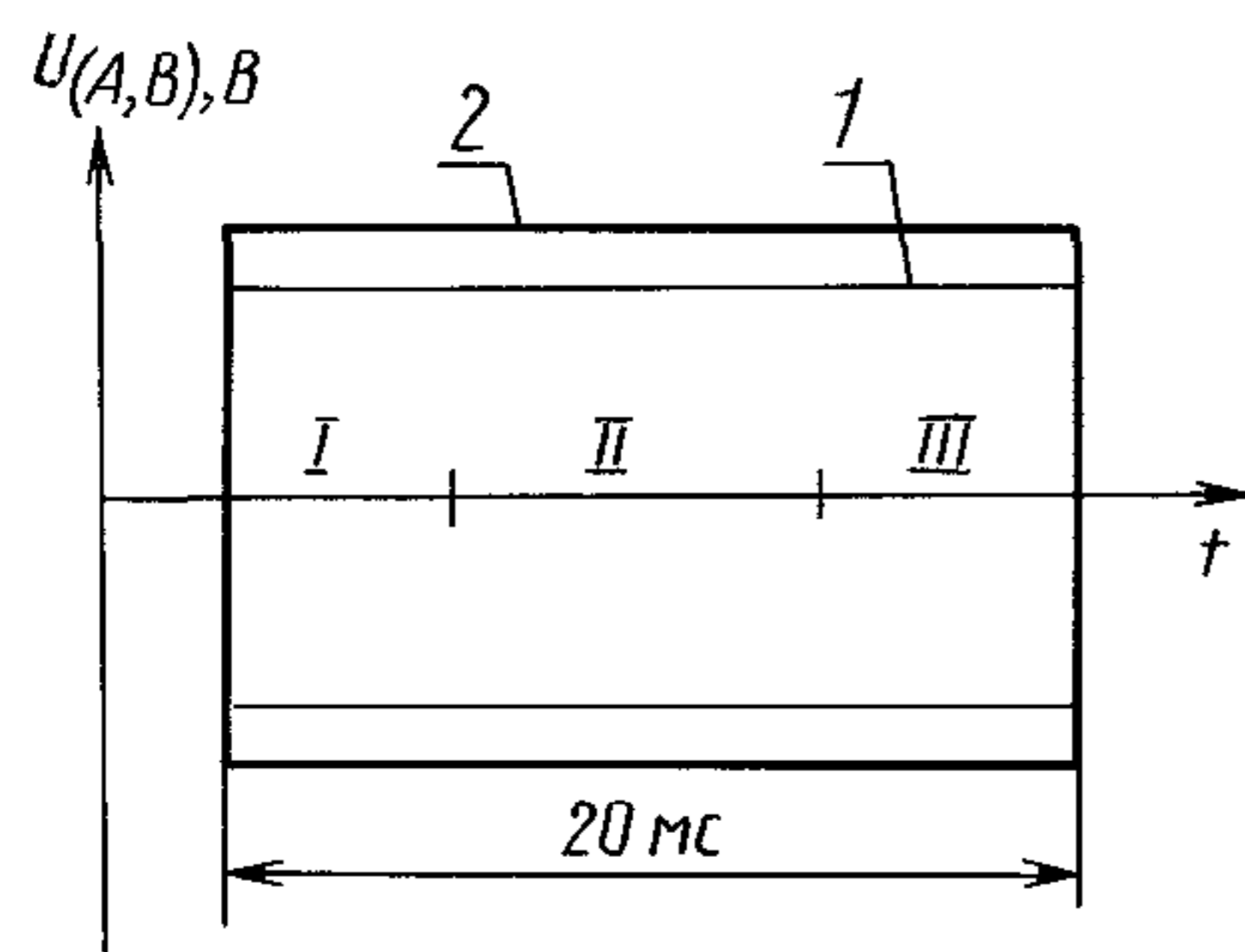
Черт. 20

Правильная регулировка (прямолинейность, параметр X) при отсутствии контактных потерь

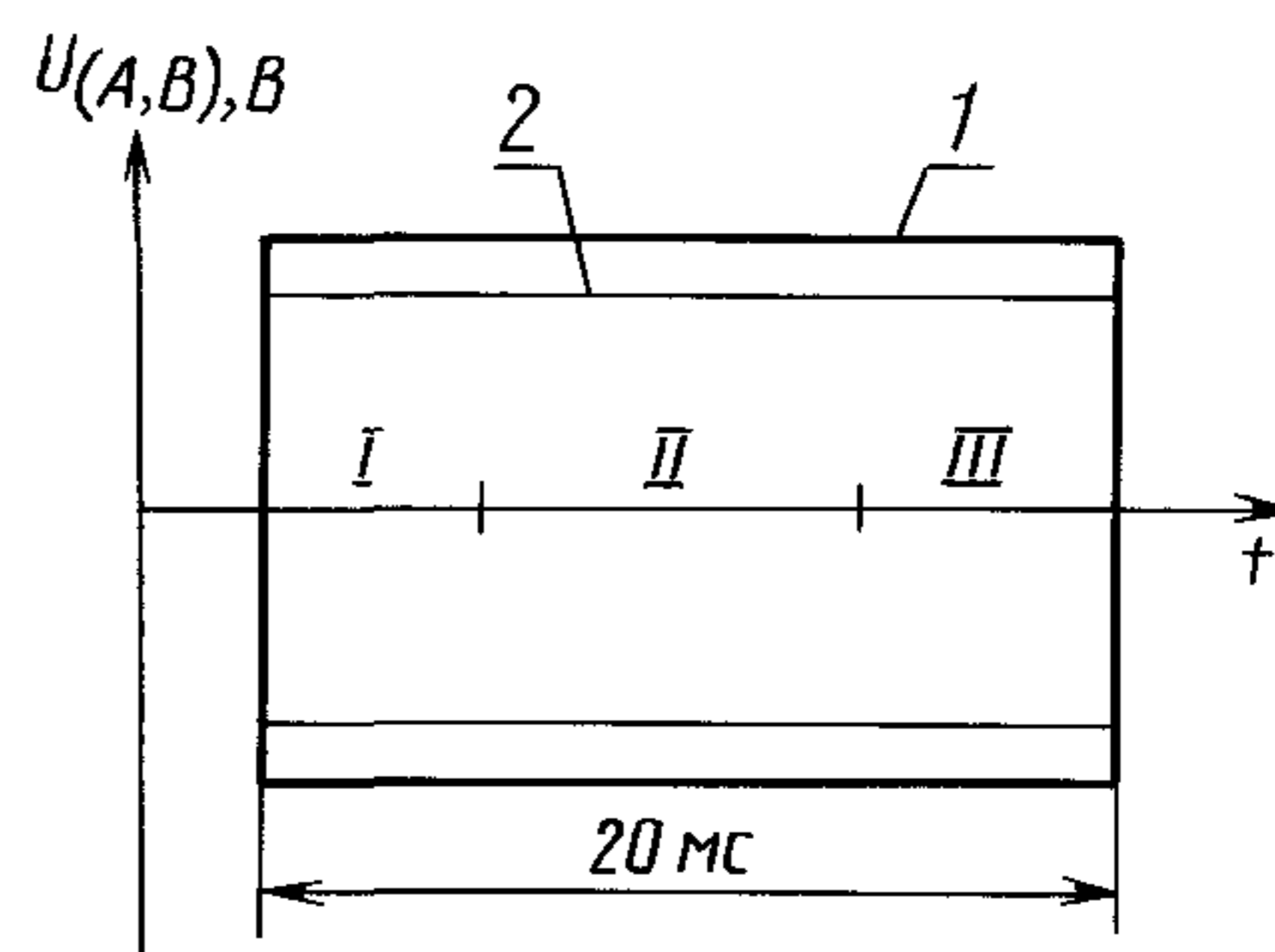


Черт. 21

Влияние параметра X на сигнал



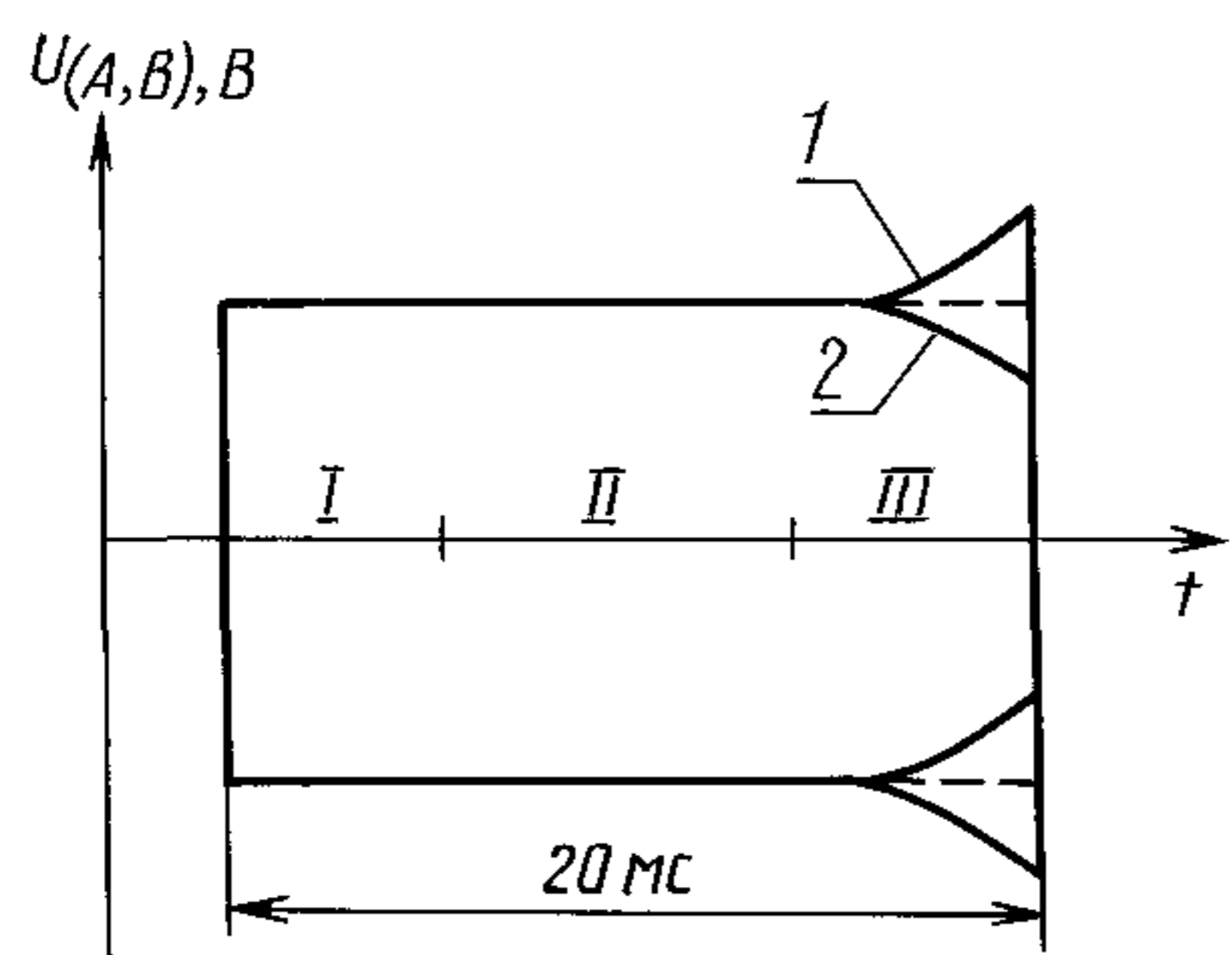
X выставлен меньше нормы



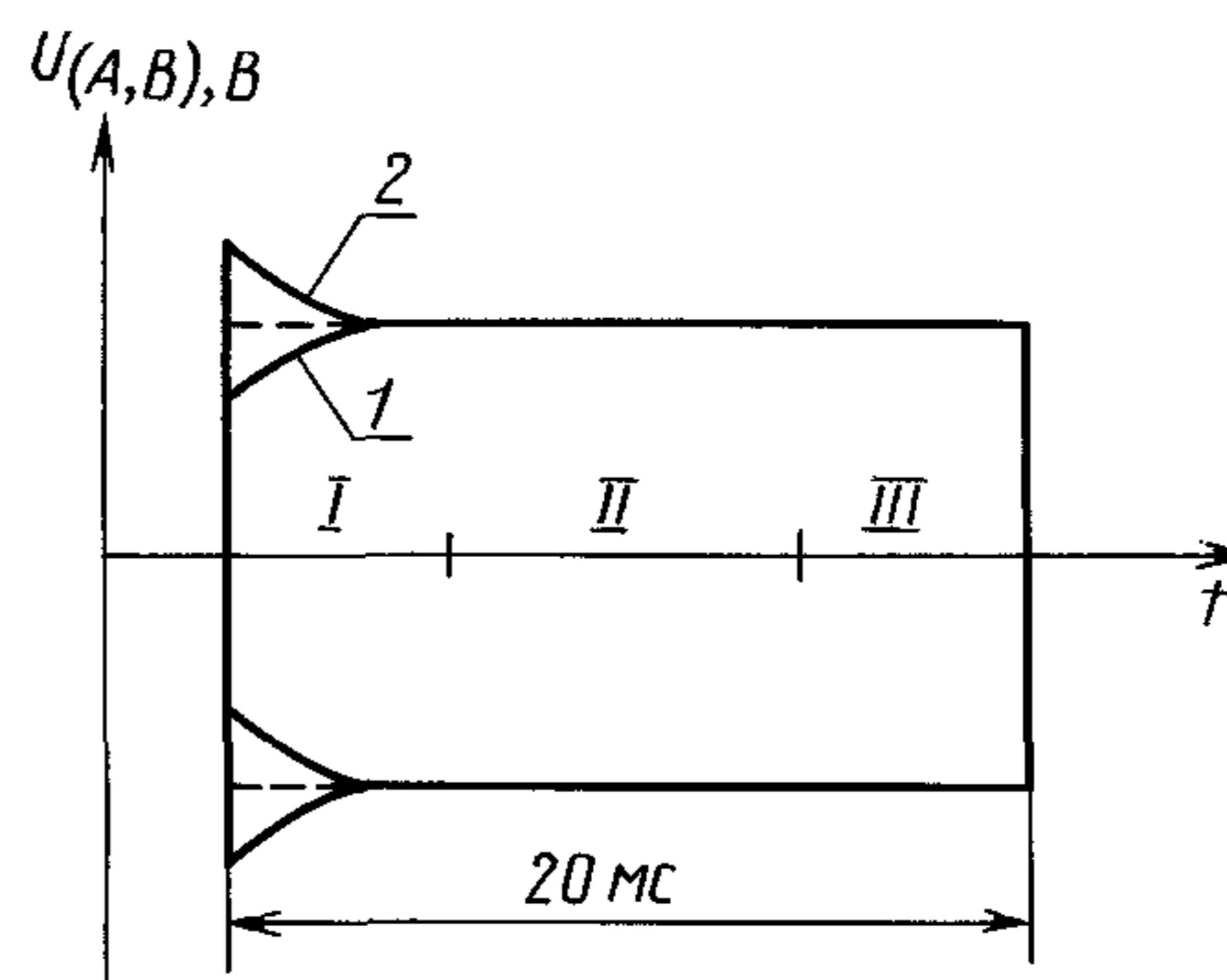
X выставлен больше нормы
1 — сигнал А; 2 — сигнал В

Черт. 22

Влияние выходной (С3) и входной (С2) стоек на сигналы А и В



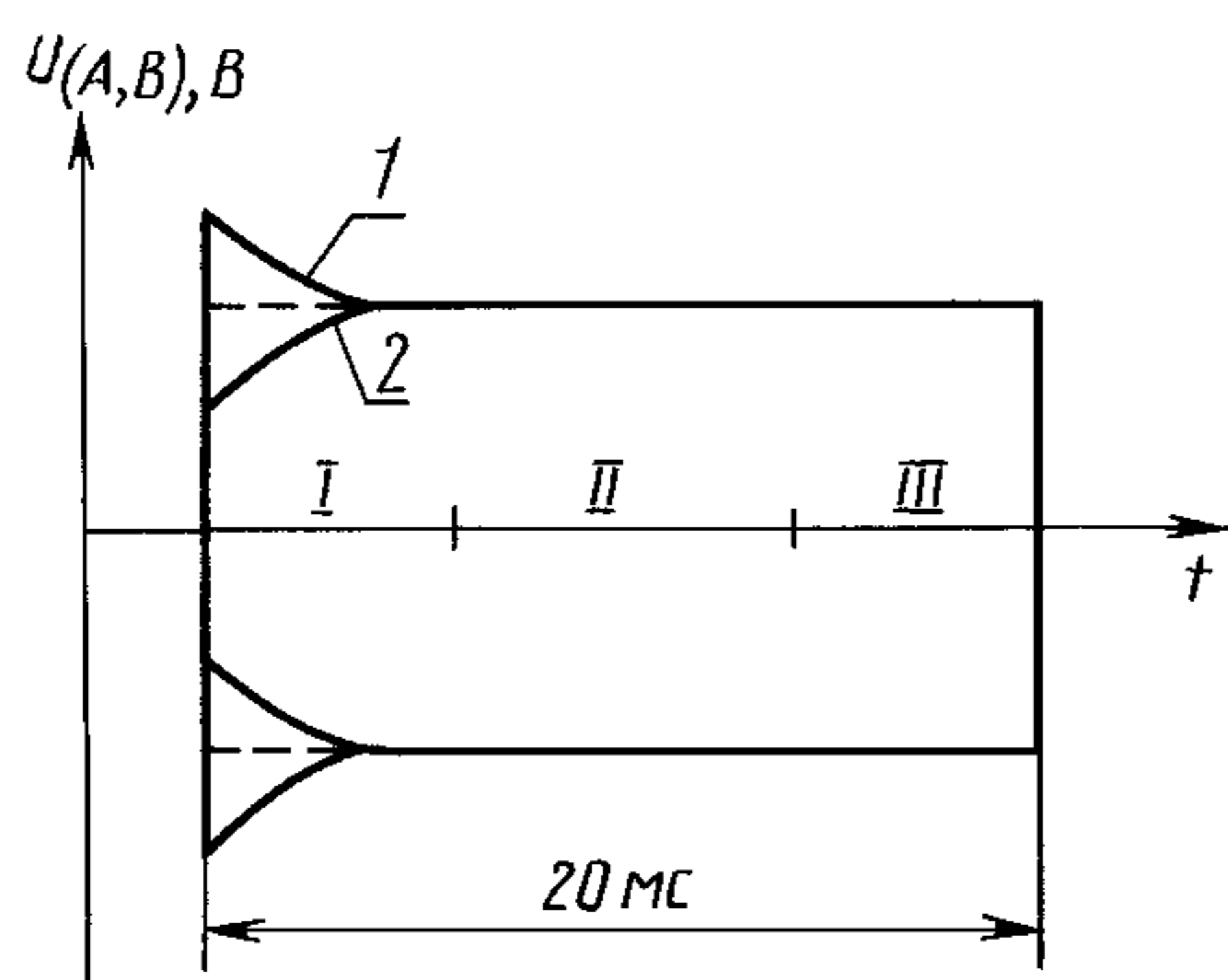
Стойка С3 выставлена ниже нормы



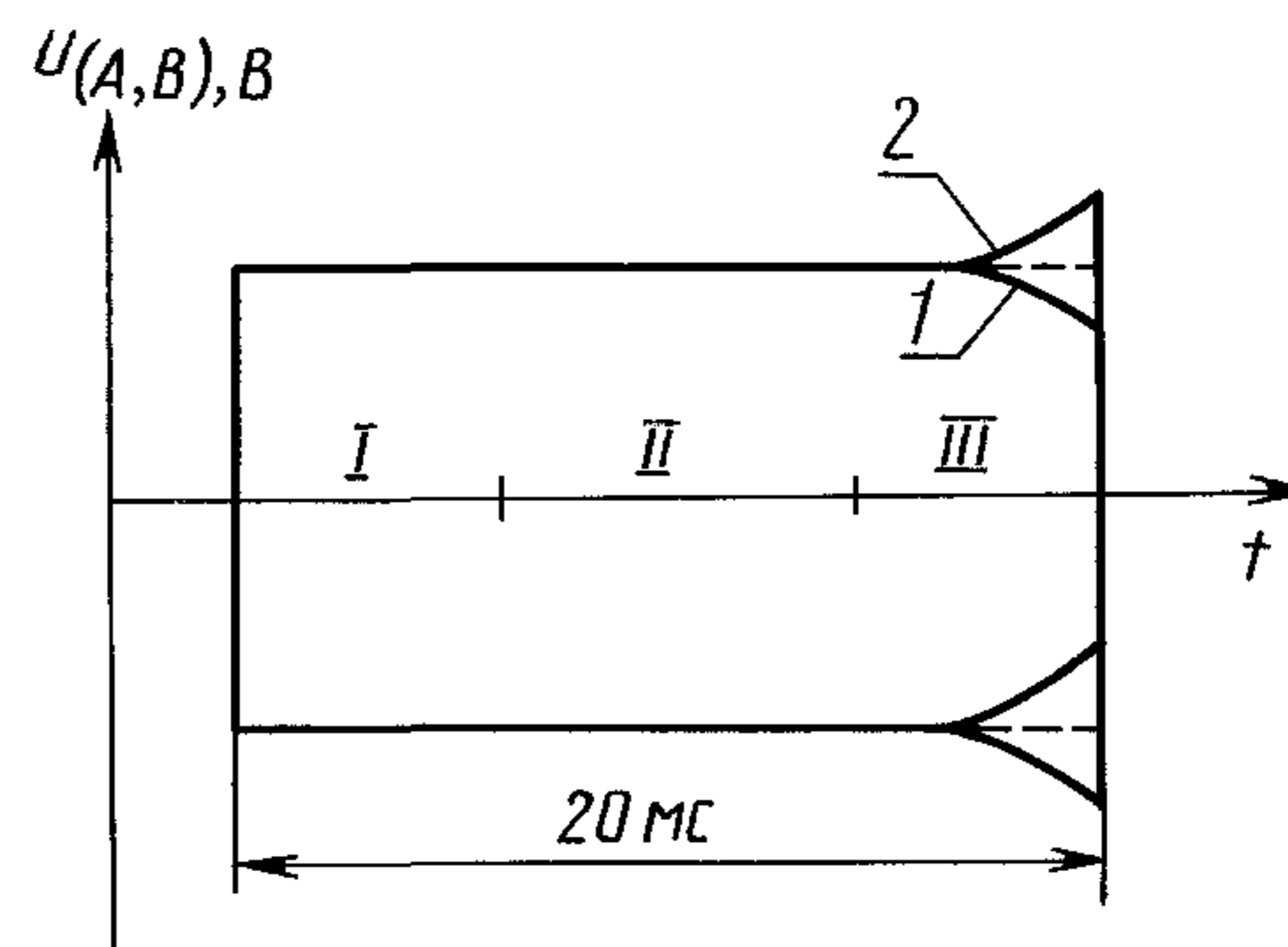
Стойка С2 выставлена выше нормы
1 — сигнал А; 2 — сигнал В

Черт. 23

Влияние выходной (С3) и входной (С2) стоек на сигналы А и В



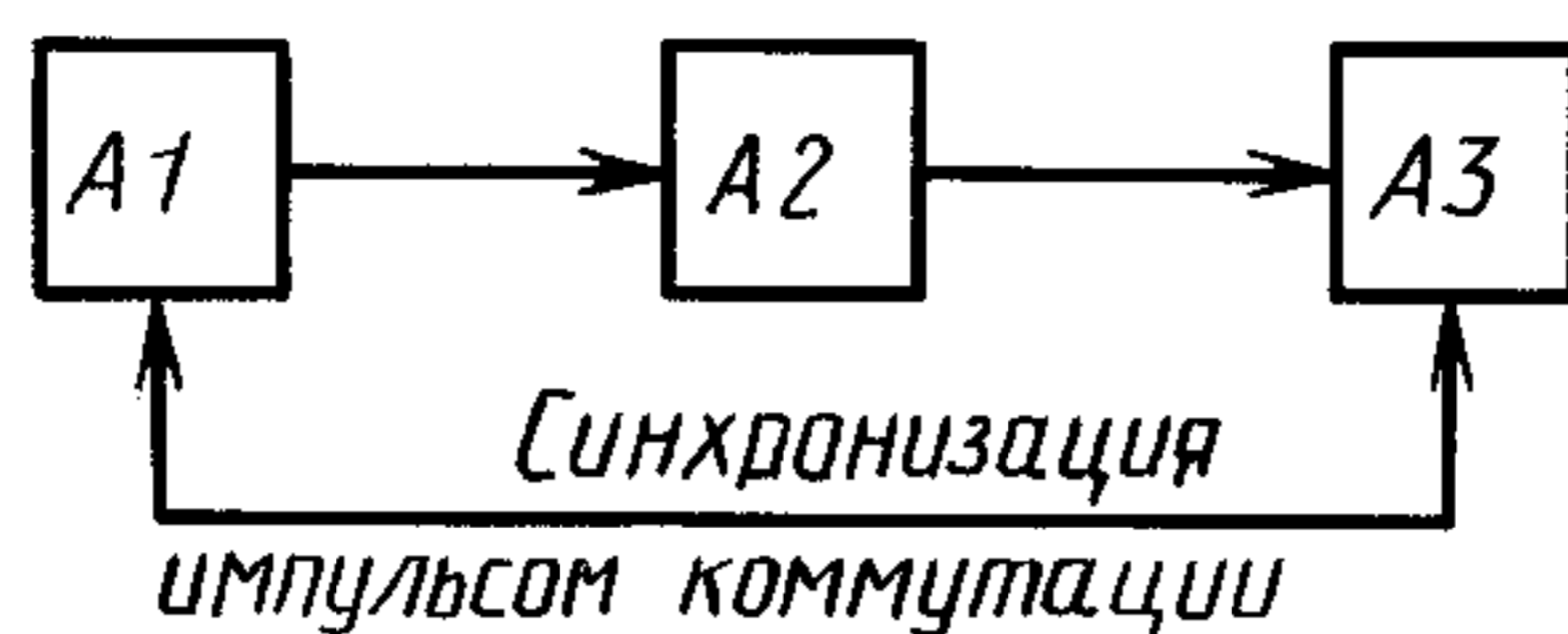
Стойка С2 выставлена ниже нормы



Стойка С3 выставлена выше нормы:
1 — сигнал А; 2 — сигнал В

Черт. 24

**Структурная схема включения видеомagnитофона для регулировки и контроля
с использованием лент 12 ЛИТ.П.2, 12 ЛИЛ.П.2**



A1 — проверяемый или настраиваемый видеомagnитофон; *A2* — стенд обработки измерительного сигнала (п. 4.2.15);
A3 — электронный осциллограф (п. 4.2.10)

Черт. 25

ПРИЛОЖЕНИЕ 5
Рекомендуемое

РУКОВОДСТВО ПО ПРИМЕНЕНИЮ ЛЕНТ 12 ЛИТ.И.2 И 12 ЛИЛ.И.2

Общие указания

Измерительная сигналограмма лент содержит маркеры импульса коммутации установки записи и предназначена для контроля положения импульсов коммутации проверяемого видеомagnитофона.

1. Аппаратура

Структурная схема включения аппаратуры приведена на черт. 26.

2. Контроль положения импульсов коммутации

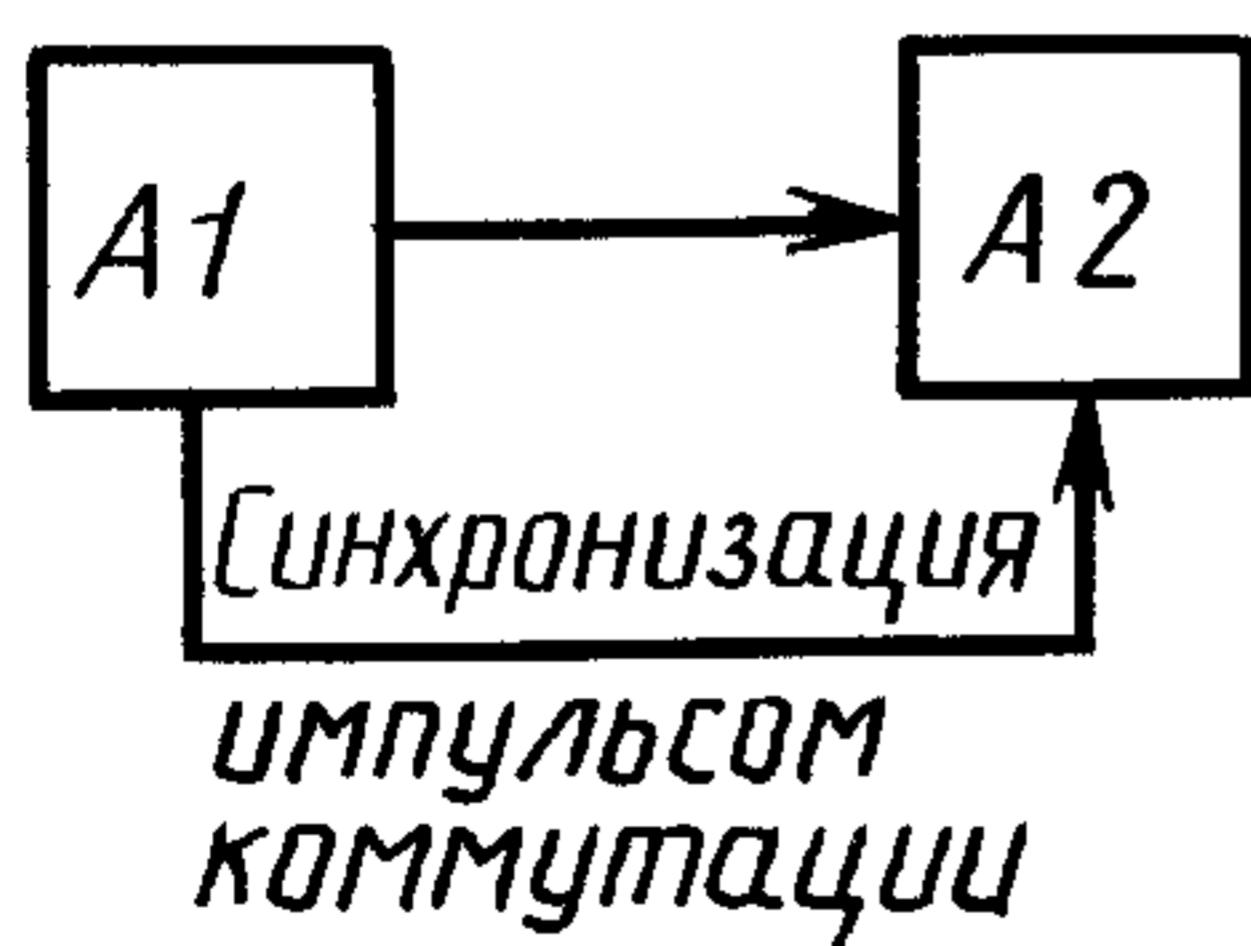
2.1. Устанавливают в проверяемый видеомagnитофон измерительную ленту 12 ЛИТ.И.2 или 12 ЛИЛ.И.2 и включают режим «воспроизведение».

2.2. Устанавливают «трекинг» в среднее (фиксированное) положение и контролируют фазовый сдвиг φ САР ведущего вала видеомagnитофона ($4,75 \pm 0,40$) мс*.

2.3. Совмещают отрицательный фронт импульса коммутации проверяемого видеомagnитофона с отрицательным фронтом маркера измерительного сигнала (черт. 27а).

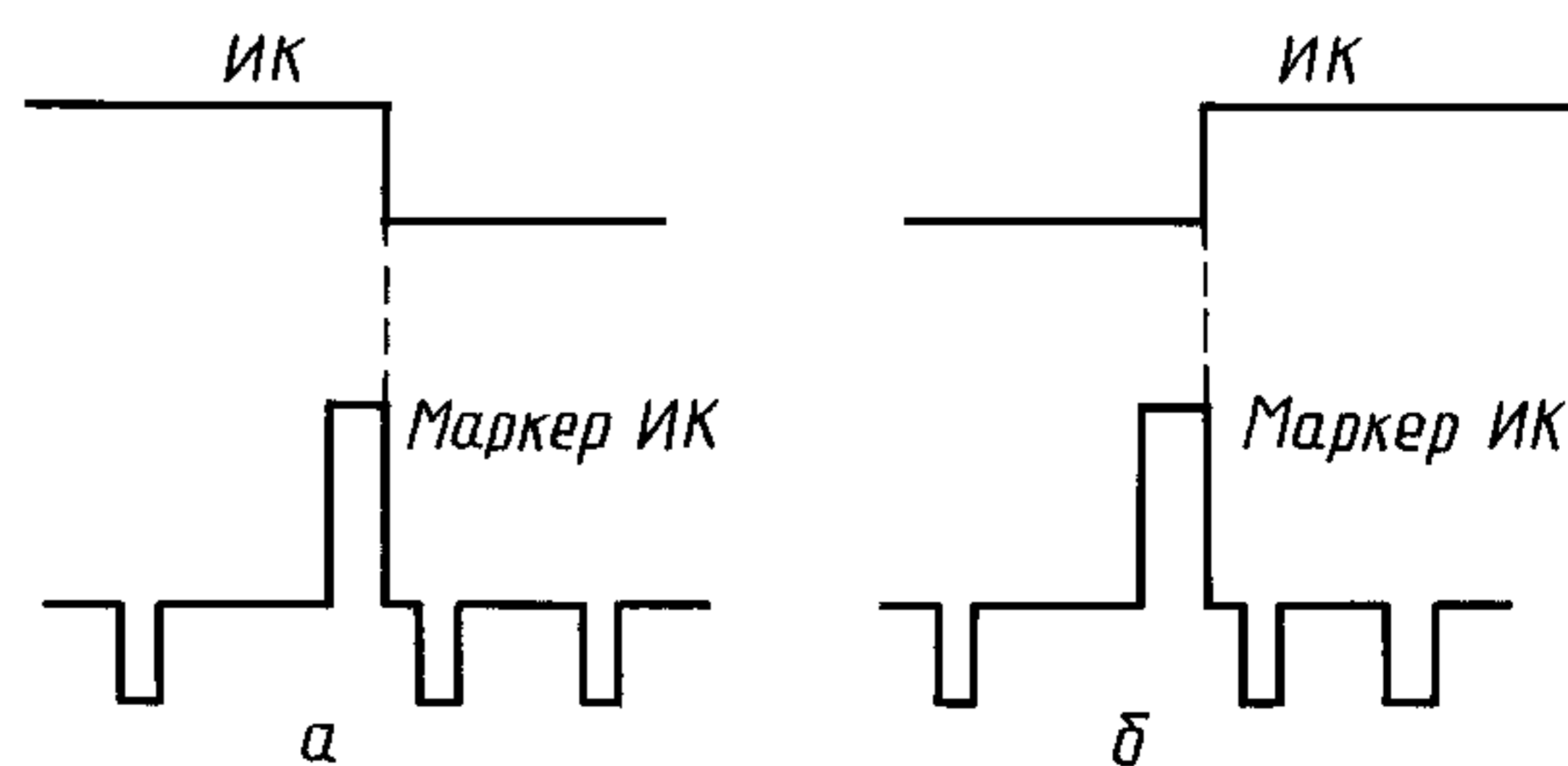
2.4. Совмещают положительный фронт импульса коммутации проверяемого видеомagnитофона с отрицательным фронтом маркера измерительного сигнала (черт. 27б).

**Структурная схема включения видеомagnитофона
для регулировки и контроля с использованием лент
12 ЛИТ.И.2, 12 ЛИЛ.И.2**



A1 — проверяемый или настраиваемый видеомagnитофон;
A2 — электронный осциллограф (п. 4.2.10)

Черт. 26



Черт. 27

*Для видеомagnитофонов типа «Электроника ВМ 12».

ИНФОРМАЦИОННЫЕ ДАННЫЕ

1. РАЗРАБОТАН И ВНЕСЕН Министерством электронной промышленности СССР
2. УТВЕРЖДЕН И ВВЕДЕН В ДЕЙСТВИЕ Постановлением Комитета стандартизации и метрологии СССР от 22.01.92 № 52
3. Используются изобретения: А.С. № 884447, А.С. № 1045761, А.С. № 1543447, А.С. № 1569896
4. Стандарт соответствует международным стандартам МЭК 774—83 в части формата записи, МЭК 735—82 в части измерения чувствительности звукового сопровождения и МЭК 94-1 в части АЧХ короткозамкнутого потока
5. ВВЕДЕН ВПЕРВЫЕ
6. ССЫЛОЧНЫЕ НОРМАТИВНО-ТЕХНИЧЕСКИЕ ДОКУМЕНТЫ

Обозначение НТД, на который дана ссылка	Номер пункта
ГОСТ 2991—85	2.4.5
ГОСТ 7376—89	2.4.5
ГОСТ 7845—92	1.2, 1.6, 1.7, 4.2.7, 4.3.7
ГОСТ 7950—77	2.3
ГОСТ 8828—89	2.4.5
ГОСТ 10354—82	2.3, 2.4.5
ГОСТ 14192—96	2.4.5
ГОСТ 15150—69	5.1, 5.2
ГОСТ 18300—87	4.1.1
ГОСТ 19871—83	1.2, 4.3.7, 4.3.8
ГОСТ 29298—92	4.1.1
ГОСТ 30668—2000	2.4.1

7. ПЕРЕИЗДАНИЕ. Сентябрь 2004 г.

Редактор *В.П. Огурцов*
Технический редактор *В.Н. Прусакова*
Корректор *М.С. Кабашова*
Компьютерная верстка *И.А. Налейкиной*

Изд. лиц. № 02354 от 14.07.2000. Сдано в набор 03.08.2004. Подписано в печать 27.09.2004. Усл. печ.л. 3,26. Уч.-изд.л. 2,85.
Тираж 54 экз. С 3988. Зак. 829.

ИПК Издательство стандартов, 107076 Москва, Колодезный пер., 14.
<http://www.standards.ru> e-mail: info@standards.ru

Набрано в Издательстве на ПЭВМ

Отпечатано в филиале ИПК Издательство стандартов — тип. «Московский печатник», 105062 Москва, Лялин пер., 6.
Плр № 080102