



**ГОСУДАРСТВЕННЫЙ СТАНДАРТ  
СОЮЗА ССР**

---

**ПРИЕМНИКИ ТРЕХПРОГРАММНЫЕ  
ПРОВОДНОГО ВЕЩАНИЯ**

**МЕТОДЫ ИЗМЕРЕНИЙ**

**ГОСТ 22506—83**

**Издание официальное**

**10 коп.**

**ГОСУДАРСТВЕННЫЙ КОМИТЕТ СССР ПО УПРАВЛЕНИЮ  
КАЧЕСТВОМ ПРОДУКЦИИ И СТАНДАРТАМ  
Москва**

**ПРИЕМНИКИ ТРЕХПРОГРАММНЫЕ  
ПРОВОДНОГО ВЕЩАНИЯ****Методы измерений**Three-programme wire broadcasting receivers.  
**Methods of measurements****ГОСТ****22506—83**

ОКП 65 8600

Срок действия с 01.01.85  
до 01.01.91**Несоблюдение стандарта преследуется по закону**

Настоящий стандарт распространяется на трехпрограммные приемники и устройства проводного вещания далее — ПТ (УТ) по ГОСТ 18286—88 и устанавливает методы электрических измерений по каналам радиочастоты (РЧ) и по основному каналу звуковой частоты (ЗЧ).

(Измененная редакция, Изм. № 1).

**1. АППАРАТУРА**

1.1. Высокочастотный генератор сигналов с амплитудной модуляцией (Г) должен иметь следующие характеристики:

диапазон частот не менее 0,15—30 МГц;

выходное напряжение  $(1 \pm 0,1)$  В;частоту внутреннего модулятора  $(1000 \pm 50)$  Гц;коэффициент модуляции  $(70 \pm 5)$  %;

погрешность установки частоты не более 1,5 %;

выходное сопротивление не более 75 Ом.

1.2. Генератор сигналов низкочастотный (ЗГ) должен иметь следующие характеристики:

диапазон частот не менее 50—160000 Гц;

суммарный коэффициент гармоник при выходной мощности 0,5 Вт не более 2 %;

номинальное выходное напряжение не менее 30 В при выходном сопротивлении не более 600 Ом;

выход генератора симметричный и гальванически несоединенный с корпусом прибора.

Издание официальное

Перепечатка воспрещена

© Издательство стандартов, 1990

1.3. Генератор сигналов низкочастотный для измерения коэффициента гармоник (ЗГГ) должен иметь следующие характеристики:

диапазон частот не менее 50—10000 Гц;

номинальное выходное напряжение не менее 7 В;

при измерении коэффициента гармоник коэффициент гармоник генератора должен быть не более  $\frac{1}{3}$  измеряемого значения.

1.4. Электронный вольтметр (В) должен быть прибором средних квадратических значений для измерения сигналов произвольной формы и должен иметь следующие характеристики:

полное входное сопротивление — не менее 1 МОм;

погрешность измерения — не более 2,5 %;

диапазон частот — не уже 0,05—200 кГц.

Допускается использовать вольтметр средних значений, проградуированный в средних квадратических значениях, для измерения напряжений синусоидального сигнала при условии соотношения сигнал/помеха не менее 30 дБ.

1.5. Электронный вольтметр (ВЦ) для измерения входных сопротивлений должен быть прибором средних значений, проградуированным в средних квадратических значениях, и должен иметь следующие характеристики:

полное входное сопротивление — не менее 0,5 МОм;

диапазон частот — не уже 0,05—200 кГц;

погрешность измерения — не более 1,5 %.

1.1—1.5 (Измененная редакция, Изм. № 1).

1.6. Вольтметр переменного тока (ВП) по ГОСТ 8711—78 должен иметь следующие характеристики:

диапазон измерений не менее 150—250 В;

погрешность не более 0,5 %;

диапазон частот 40—60 Гц.

1.7. Ваттметр (Т) по ГОСТ 8476—78 должен иметь следующие характеристики:

частоту 50 Гц;

погрешность не более 5 %;

диапазон измерения мощности не менее 0,5—20 Вт;

номинальное напряжение 220 В.

1.8. Измеритель коэффициента амплитудной модуляции (О) должен иметь следующие характеристики:

диапазон несущих частот — не уже (68—130) кГц;

минимальное входное напряжение — не более 0,1 В;

погрешность измерений — не более 2 %.

1.9. Осциллограф электронно-лучевой запоминающий (ОЗ) должен иметь следующие характеристики:

полосу частот не менее 0—20 кГц;

скорость записи не менее 1 км на 1 деление;

коэффициент отклонения не менее 0,1 В на 1 деление;



коэффициент развертки не менее 0,2—20 мс на 1 деление;  
 время воспроизведения изображения не менее 30 с.

1.10. Анализатор спектра (А) должен иметь следующие характеристики:

основная погрешность измерения отношения напряжений — не более 1,5 дБ;

динамический диапазон — не менее 50 дБ;

полоса пропускания — не шире полосы третьоктавных фильтров второго класса по ГОСТ 17168—82.

При измерении отношения сигнал/переходная помеха и нелинейности входных (выходных) цепей анализатор спектра должен удовлетворять дополнительным требованиям:

ширина полосы пропускания — не более 100 Гц;

динамический диапазон — не менее 80 дБ.

1.8—1.10. (Измененная редакция, Изм. № 1).

1.11. Измеритель нелинейных искажений (ИНИ) должен иметь следующие характеристики:

диапазон частот не менее 50—20000 Гц;

пределы измерения коэффициента гармоник не менее  $0,1 \div 10$  %;

основную погрешность при измерении коэффициента гармоник ( $K_r$ ) не более  $0,1 K_r + 0,1$  %, где  $K_r$  в %;

диапазон входных напряжений не менее 0,1—10 В;

возможность работы в качестве вольтметра;

фильтр верхних частот с частотой среза не более 1 кГц;

пределы измерения напряжения при работе в качестве вольтметра не менее 0,003—10 В;

основная погрешность вольтметра не более 10 %;

входное сопротивление не менее 100 кОм.

1.12. Усилитель низкочастотный (У) должен иметь следующие характеристики:

диапазон частот не менее 50—10000 Гц;

усиление не менее 12 дБ;

коэффициент гармоник не более 0,5 %;

выходное напряжение не менее 30 В при сопротивлении нагрузки 4,8 кОм, и 15 В при 1,2 кОм.

1.13. Селективный вольтметр должен иметь следующие характеристики:

погрешность измерения напряжения — не более 1,5 дБ;

полоса пропускания — не шире полосы третьоктавных фильтров второго класса по ГОСТ 17168—82.

1.14. Смеситель (С) должен обеспечивать линейное суммирование амплитудно-модулированных радиочастотных сигналов и сигналов звуковой частоты, создаваемых датчиком ДС и генератором ЗГ.

Напряжение на выходе смесителя должно быть не менее 30 В

для сигналов звуковой частоты и не менее 3 В — для сигналов несущих частот.

1.13; 1.14. (Измененная редакция, Изм. № 1).

1.15. Автотрансформатор регулируемый (ЛАТР) должен иметь следующие характеристики:

пределы регулирования напряжения не менее 170—250 В;

допустимый ток нагрузки не менее 0,1 А.

1.16. Датчик амплитудно-модулированных радиочастотных (РЧ) сигналов (ДС), схема которого приведена в приложении 1, должен иметь следующие характеристики:

несущие частоты  $(78 \pm 0,5)$  и  $(120 \pm 0,5)$  кГц;

коэффициент модуляции от внешнего генератора 0; 35; 50 и 70 %;

погрешность установки коэффициента модуляции не более  $\pm 5$  %;

диапазон частот модулирующего сигнала не менее 50—10000 Гц;

неравномерность частотной характеристики в диапазоне модулирующих частот 50—10000 Гц не более  $\pm 0,5$  дБ;

коэффициент гармоник огибающей РЧ сигналов в диапазоне модулирующих частот при коэффициенте модуляции 70 % не более  $1/3$  измеряемого значения коэффициента гармоник ПТ (УТ);

отношение сигнал/паразитная модуляция не менее 65 дБ;

диапазон выходных напряжений на нагрузке 3,6 кОм не менее 0,1—3,5 В;

модуль полного входного сопротивления в диапазоне модулирующих частот не менее 600 Ом.

1.17. Фильтр нижних частот (Ф), электрическая схема которого приведена в приложении 2, должен иметь следующие характеристики:

неравномерность в полосе частот 0—10 кГц — не более 2 дБ;

затухание в полосе частот 10—20 кГц относительно затухания на частоте 1000 Гц — не более 10 дБ;

затухание на частотах 78—120 кГц относительно затухания на частоте 1000 Гц — не менее 53 дБ.

1.18. Средства измерений, указанные в разд. 1, могут быть объединены в одном устройстве. В этом случае устройство должно удовлетворять требованиям, предъявляемым ко всем объединяемым средствам измерений.

1.16—1.18. (Измененная редакция, Изм. № 1).

## 2. ПОДГОТОВКА К ИСПЫТАНИЯМ

### 2.1. Условия электрических испытаний

2.1.1. Все испытания, кроме особо оговоренных в конкретных методиках, проводят поочередно на каждом канале при включенном питании и следующих условиях:

климатические условия нормальные по ГОСТ 15150—69;  
напряжение питающей сети должно быть номинальным с до-  
пускаемым отклонением в пределах  $\pm 2\%$ .

2.1; 2.1.1. **(Измененная редакция, Изм. № 1).**

2.2. Установка органов управления ПТ (УТ)

2.2.1. Во всех случаях, кроме оговоренных особо в конкретной методике испытаний, органы управления должны находиться в сле-  
дующих положениях:

регуляторы чувствительности и громкости в положениях наи-  
меньшего затухания;

регуляторы тембра, в положениях, соответствующих нормаль-  
ным условиям по ГОСТ 23849—87, устанавливаются при включении  
основного канала ЗЧ, если иное не оговорено в нормативно-техни-  
ческой документации (далее — НТД).

переключатель программ в положении, соответствующем испы-  
туемому каналу.

**(Измененная редакция, Изм. № 1).**

2.3. Подключение измерительной аппаратуры

2.3.1. В качестве входа ПТ (УТ) используются контакты вилки  
радиошнура.

2.3.2. Выходное напряжение ПТ (УТ), если в НТД не оговорено  
иное, следует измерять на цепях, соединенных с выводами громко-  
говорителя.

**(Измененная редакция, Изм. № 1).**

2.3.3. Контакт внешних соединителей ПТ (УТ), гальванически  
связанный с нулевой точкой усилительного тракта, должен быть  
соединен с заземленным проводом измерительной схемы.

2.3.4. Допускается заменять громкоговоритель его эквивален-  
том по ГОСТ 23850—85 по всем измерениям, кроме времени огра-  
ничения выходного сигнала.

**(Измененная редакция, Изм. № 1).**

2.3.5. При одновременной подаче на вход ПТ (УТ) нескольких  
сигналов сложение подаваемых сигналов должно производиться  
с помощью смесителя С. Допускается последовательное включе-  
ние источников сигнала, как указано на черт. 1, 7, 13, 14, 20, при  
условии линейности выходных цепей генератора и датчика ДС.

Проверку линейности выходных цепей проводят по схеме, при-  
веденной на черт. 20, при этом генератор ЗГГ отсутствует, изме-  
ритель коэффициента амплитудной модуляции (осциллограф) О  
заменен анализатором спектра А, а трехпрограммный приемник —  
резистором с сопротивлением 3,6 кОм.

Напряжения на резисторе (немодулированные), устанавливаемы-  
е в соответствии с п. 3.1, должны быть:

ЗЧ (1 кГц) — 30 В; РЧ (78 и 120 кГц) — 3 В.



Анализатором спектра измеряют напряжения составляющих с частотами  $f$ , равными 76, 77, 78, 118, 119 и 120 кГц, и вычисляют коэффициент  $M$  в децибелах по формуле

$$M=20 \lg \frac{\sqrt{U_{78}^2+U_{120}^2}}{\sqrt{U_{76}^2+U_{77}^2+U_{118}^2+U_{119}^2}}, \quad (1a)$$

где  $U$  — напряжение с частотой  $f$ , кГц.

При условии  $M \geq 70$  дБ допустимо последовательное включение генераторов.

**(Введен дополнительно, Изм. № 1)**

2.4. Прочие условия

2.4.1. Амплитудно-модулированный ВЧ сигнал для испытания ПТ (УТ), если в конкретной методике не оговорено особо, должен иметь модулирующую частоту 1000 Гц и коэффициент модуляции 70 %.

2.4.2. Коэффициент амплитудной модуляции РЧ сигналов частотой 78 и 120 кГц при необходимости проверяют измерителем коэффициента амплитудной модуляции или с помощью осциллографа О (см. приложение 3).

**(Измененная редакция, Изм. № 1).**

2.4.3. В тексте методик в скобках указаны величины напряжений, используемых при испытании ПТ (УТ), рассчитанных на 15 В.

2.4.4. Фильтр нижних частот (Ф) располагают на расстоянии не менее 300 мм от аппаратуры.

2.4.5. Выходное напряжение, в вольтах, соответствующее заданной мощности, определяют по формуле

$$U=\sqrt{P \cdot R_{\text{ном}}}, \quad (1)$$

где  $P$  — заданная мощность, для которой определяют напряжение, Вт;

$R_{\text{ном}}$  — номинальное сопротивление громкоговорителя, Ом.

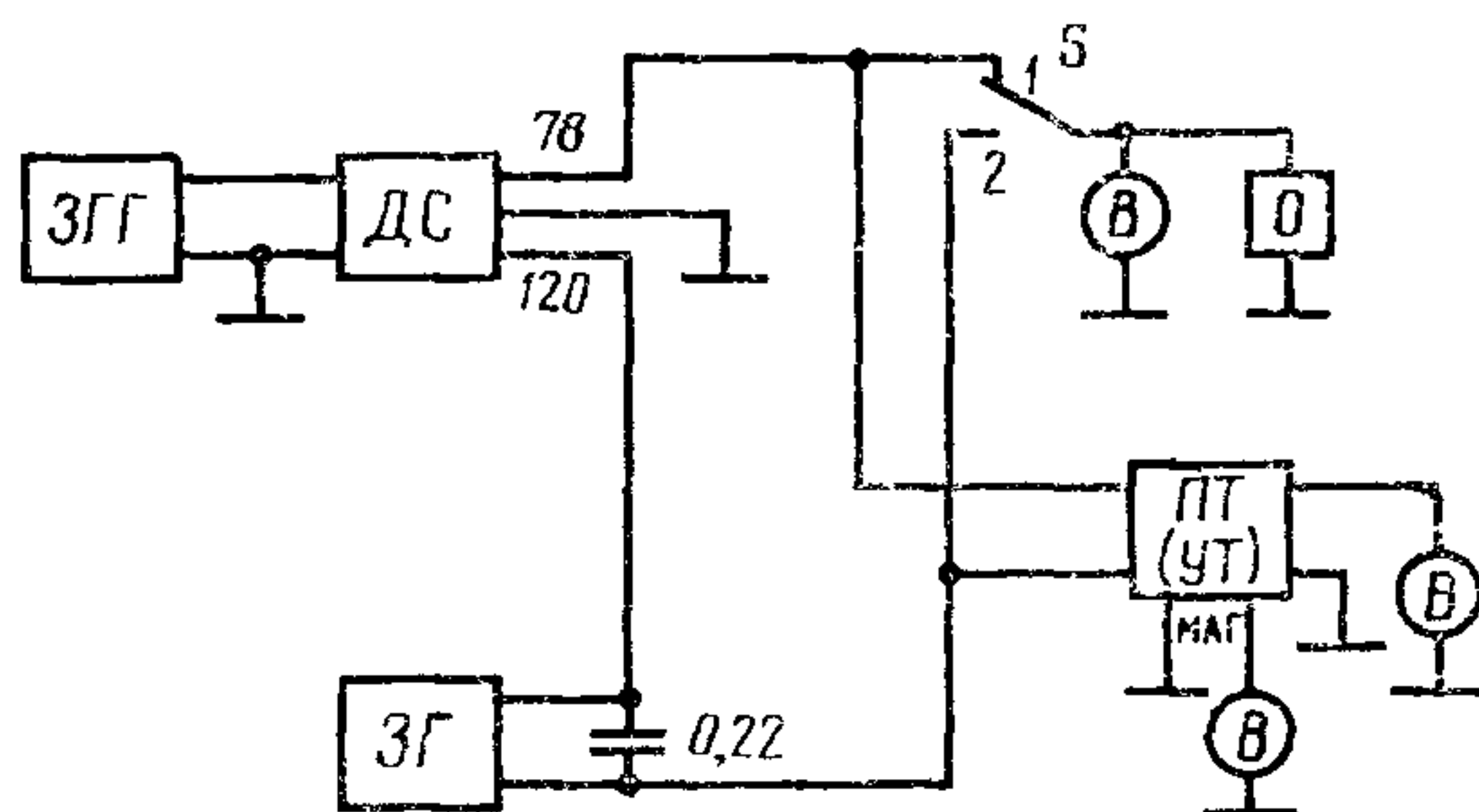
2.4.6. Условия испытаний, не указанные в настоящем стандарте, должны быть установлены в технических условиях.

### 3. ПРОВЕДЕНИЕ ИСПЫТАНИЙ

3.1. Проверку соответствия выходного напряжения и выходного сопротивления ПТ (УТ) требованиям ГОСТ 24838—87 на выходе для подключения магнитофона на запись определяют по схеме, приведенной на черт. 1. Выход для подключения магнитофона должен быть замкнут резистором сопротивлением  $(47,0 \pm 2,3)$  кОм.

Переключатель  $S$  устанавливают в положение 1. Напряжение амплитудно-модулированного РЧ сигнала частотой 78 кГц, устанавливают равным 1 В.

Переключатель  $S$  устанавливают в положение 2, выходное напряжение  $ЗГ$  выключают с помощью регулятора уровня выходного сигнала, а напряжение амплитудно-модулированного РЧ сигнала частотой 120 кГц устанавливают равным 1 В и выключают амплитудно-модулированный РЧ сигнал. Затем устанавливают напряжение  $ЗЧ$  сигнала равным 30 (15) В и включают амплитудно-модулированный РЧ сигнал. Поочередно переключая ПТ (УТ) на основной  $ЗЧ$  и РЧ каналы, регулятором чувствительности соответствующего канала устанавливают выходное напряжение равным  $U_{\text{ном вых}}$  и измеряют напряжения на выходе для подключения магнитофона.



Черт. 1

При помощи регулятора громкости проверяют возможность установки напряжения в пределах 0,4—0,6 В, если ПТ (УТ) рассчитан на подключение магнитофона в режиме записи по напряжению, и в пределах 17—30 мВ — если ПТ (УТ) рассчитан на подключение магнитофона в режиме записи по току.

Если это напряжение не зависит от регулятора громкости, то последний устанавливают в положение, соответствующее максимальной громкости.

Выходное сопротивление на выходе для подключения магнитофона проверяют при включении ПТ (УТ) на основной канал  $ЗЧ$ . Напряжение на выходе для подключения магнитофона измеряют на нагрузке и при отключении нагрузки.

Если ПТ (УТ) рассчитан на подключение магнитофона в режиме записи по напряжению, то напряжение при отключении нагрузки 4,7 кОм не должно возрасти более чем в 2 раза; если в режиме записи по току — то напряжение при отключении нагрузки 47 кОм должно возрасти не менее чем в 4 раза.

3.2. Отношения напряжения полезного сигнала к напряжению несущей частоты на выходе для подключения магнитофона на запись определяют по схеме, приведенной на черт. 1. Выход для



подключения магнитофона должен быть замкнут резистором сопротивлением  $(47,0 \pm 2,3)$  кОм.

На вход ПТ (УТ) подают амплитудно-модулированные РЧ сигналы частотой 78 и 120 кГц с напряжением несущей частоты 1 В. Регуляторами чувствительности второго и третьего РЧ каналов ПТ (УТ) устанавливают выходные напряжения, равные  $U_{\text{ном.вых}}$ . Затем регулятором громкости устанавливают напряжение на выходе для подключения магнитофона в пределах 0,4—0,6 В. Если это напряжение не зависит от регулятора громкости, его устанавливают в положение, соответствующее максимальной громкости. Затем выключают модуляцию и на выходе для подключения магнитофона измеряют напряжение несущей частоты, включая ПТ (УТ), сначала на второй, а затем на третий РЧ каналы.

ПТ (УТ) включают на первый основной ЗЧ канал и подают на вход ЗЧ сигнала частотой 1000 Гц напряжением 19 (9,5) В. Регулятором чувствительности ПТ (УТ) устанавливают выходное напряжение, равное  $U_{\text{ном.вых}}$ . Затем регулятором громкости устанавливают напряжение на выходе для подключения магнитофона в пределах 0,4—0,6 В. Если это напряжение не зависит от регулятора громкости, то регулятор устанавливают в положение, соответствующее максимальной громкости. Затем на вход ПТ (УТ), не изменяя положения переключателя каналов, подают амплитудно-модулированный РЧ сигнал частотой 78 и 120 кГц, напряжением несущей частоты 3 В и, выключив ЗЧ сигнал с помощью регулятора уровня генератора ЗГ, на выходе для подключения магнитофона измеряют напряжение несущей частоты.

Отношение напряжения полезного сигнала к напряжению несущей частоты вычисляют по формуле (2)

$$D = 20 \lg \frac{U_{\text{мг}}}{U_{\text{н}}}, \quad (2)$$

где  $D$  — отношение напряжения полезного сигнала к напряжению несущей частоты, дБ;

$U_{\text{маг}}$  — напряжение на выходе для подключения магнитофона, В;

$U_{\text{н}}$  — напряжение несущей частоты на выходе для подключения магнитофона, В.

3.1; 3.2. (Измененная редакция, Изм. № 1).

3.3; 3.4. (Исключены, Изм. № 1).

3.5. Модуль входного полного электрического сопротивления в полосе частот 50—10000 Гц при напряжении сигнала 30 (15) В измеряют на частотах 50, 400 и 10000 Гц по схеме, приведенной на черт. 4.

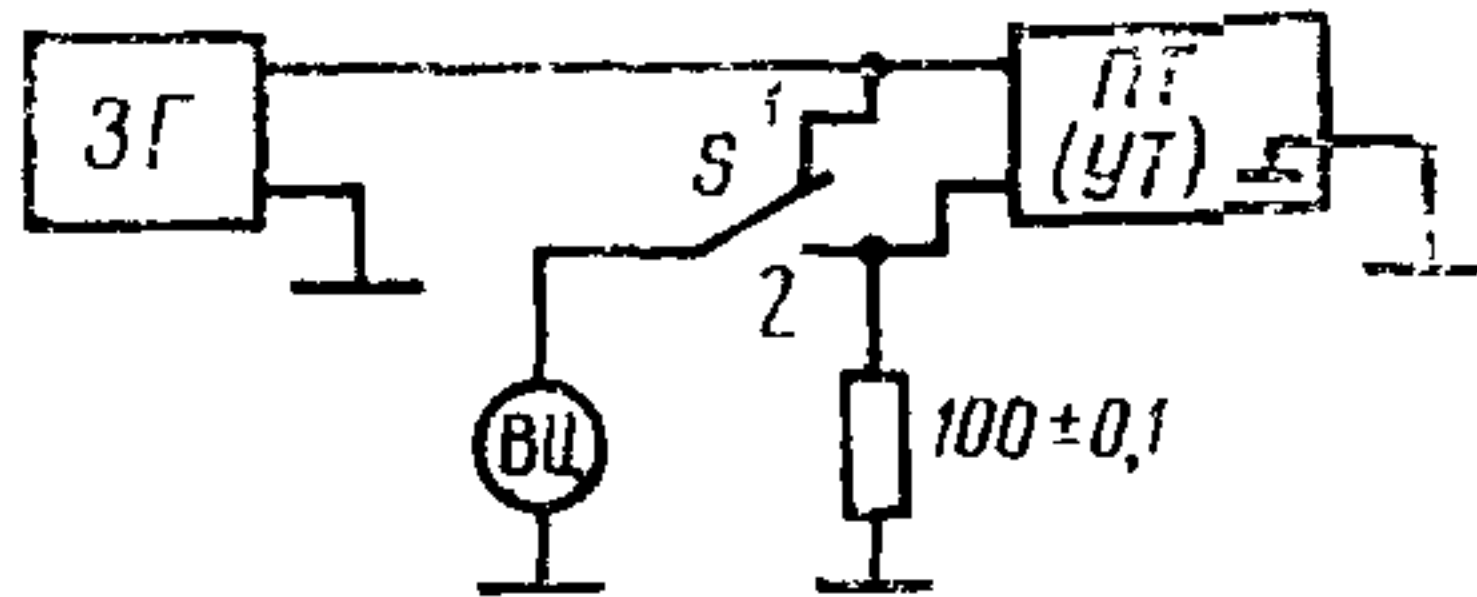
Модуль входного полного электрического сопротивления определяют по формуле (3)

$$|Z| = 0,1 \left( \frac{U_1}{U_2} - 1 \right), \quad (3)$$

где  $|Z|$  — модуль входного полного электрического сопротивления, кОм;

$U_1$  — напряжение, измеренное вольтметром в положении 1 переключателя  $S$ , В;

$U_2$  — напряжение, измеренное вольтметром в положении 2 переключателя  $S$ , В.

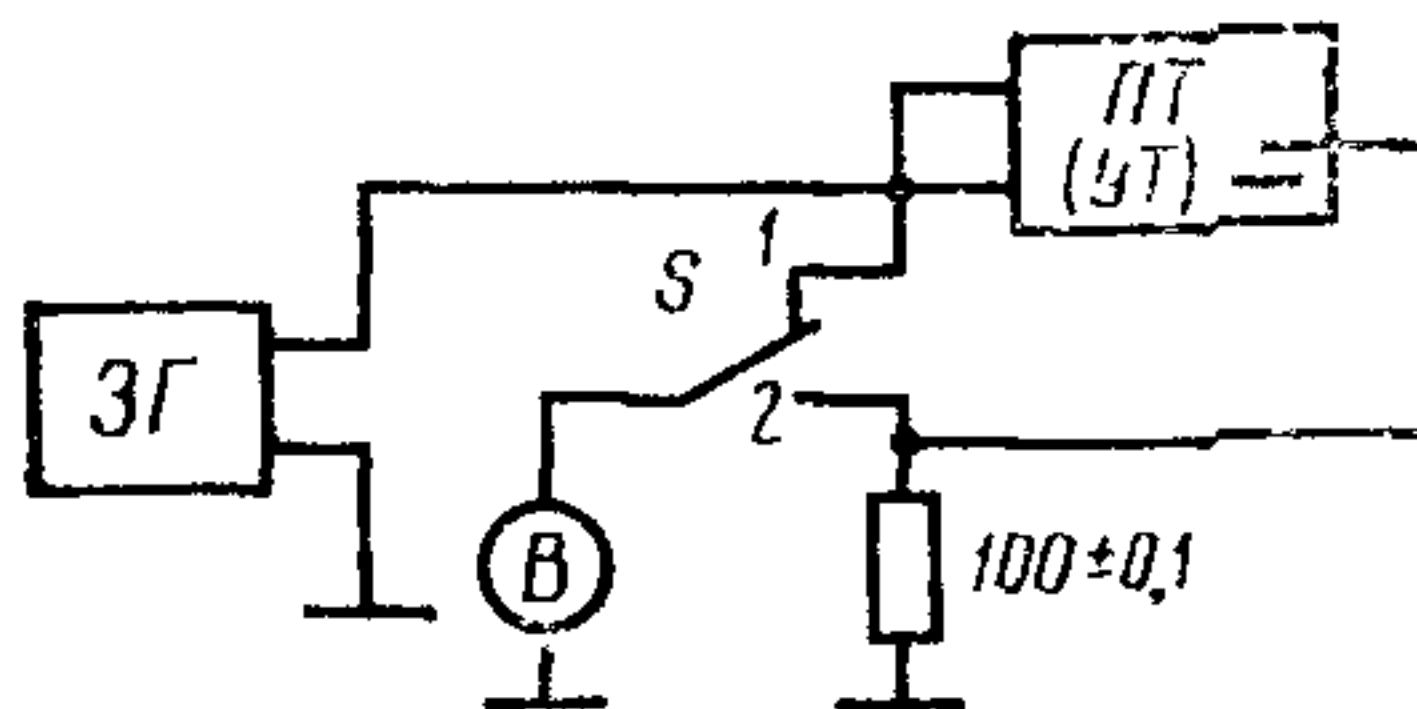


Черт. 4\*

3.6. Модуль входного полного электрического сопротивления в полосах частот 68—88 и 110—130 кГц при напряжении сигнала 3 В измеряют на частотах 68; 78; 88 и 110; 120; 130 кГц соответственно по схеме, приведенной на черт. 4. Расчет модуля проводят по формуле (3).

3.7. Модуль входного полного электрического сопротивления в полосах частот 68—88 и 110—130 кГц, относительно общей шины ПТ, при напряжении сигнала 3 В измеряют на частотах 68; 78; 88 и 110; 120; 130 кГц соответственно по схеме, приведенной на черт. 6. Расчет модуля проводят по формуле (3).

3.8. Защищенность между РЧ каналами определяется при воздействии мешающего канала на испытываемый.



Черт. 6\*

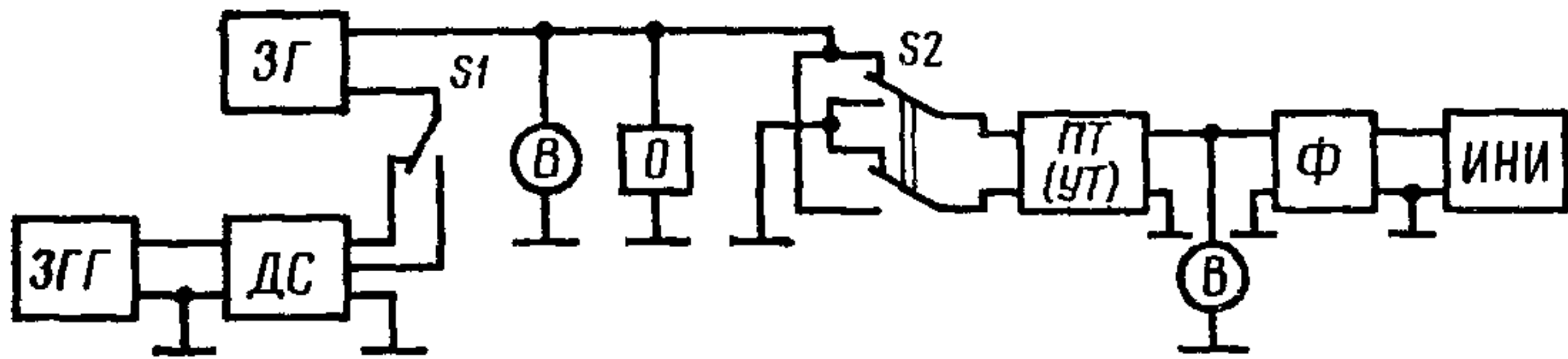
Испытания проводят по схеме, приведенной на черт. 7, сначала на одном, затем на другом РЧ канале при модулирующих частотах, приведенных в ГОСТ 18286—88. Фильтр  $\Phi$  с ИНИ могут быть заменены анализатором спектра (А) или селективным вольтметром.

\* Чертежи 2, 3. Исключены, Изм. № 1.

\*\* Чертеж 5. Исключен, Изм. № 1.

Испытания проводят следующим образом.

Генератор ЗГ настраивают на несущую частоту испытываемого канала и выключают выходное напряжение с помощью регулятора выходного напряжения.



Черт. 7

Переключателем  $S_1$  подключают к измерительной схеме выход датчика ДС с амплитудно-модулированным РЧ сигналом испытываемого канала. Выходное напряжение датчика устанавливают с помощью его регулятора, равным 1 В.

Включают ПТ (УТ) на испытываемый канал и с помощью его регулятора чувствительности устанавливают выходное напряжение, равное  $U_{\text{ном вых}}$ .

Выключают выходное напряжение датчика с помощью его регулятора или выключателя РЧ сигнала.

Выходное напряжение генератора ЗГ устанавливают с помощью его регулятора, равным 0,1 В.

Затем, переключателем  $S_1$  подключают к измерительной схеме выход датчика ДС с амплитудно-модулированным РЧ сигналом мешающего канала и устанавливают выходное напряжение с помощью его регулятора, равным 3 В.

Переключают ПТ (УТ) на мешающий канал и устанавливают с помощью его регулятора чувствительности выходное напряжение, равное  $U_{\text{ном вых}}$ .

Переключают ПТ (УТ) на испытываемый канал и измеряют напряжение помехи  $U_{\text{п}}$  вольтметром измерителя нелинейных искажений (ИНИ).

Измерение проводят в обоих положениях переключателя  $S_2$ . Защищенность определяют по формуле (4)

$$A_{\text{в}} = 20 \lg \frac{U_{\text{ном вых}}}{U_{\text{п}}} - B_{\text{ф}}, \quad (4)$$

где  $A_{\text{в}}$  — защищенность, дБ;

$U_{\text{ном вых}}$  — номинальное выходное напряжение, В;

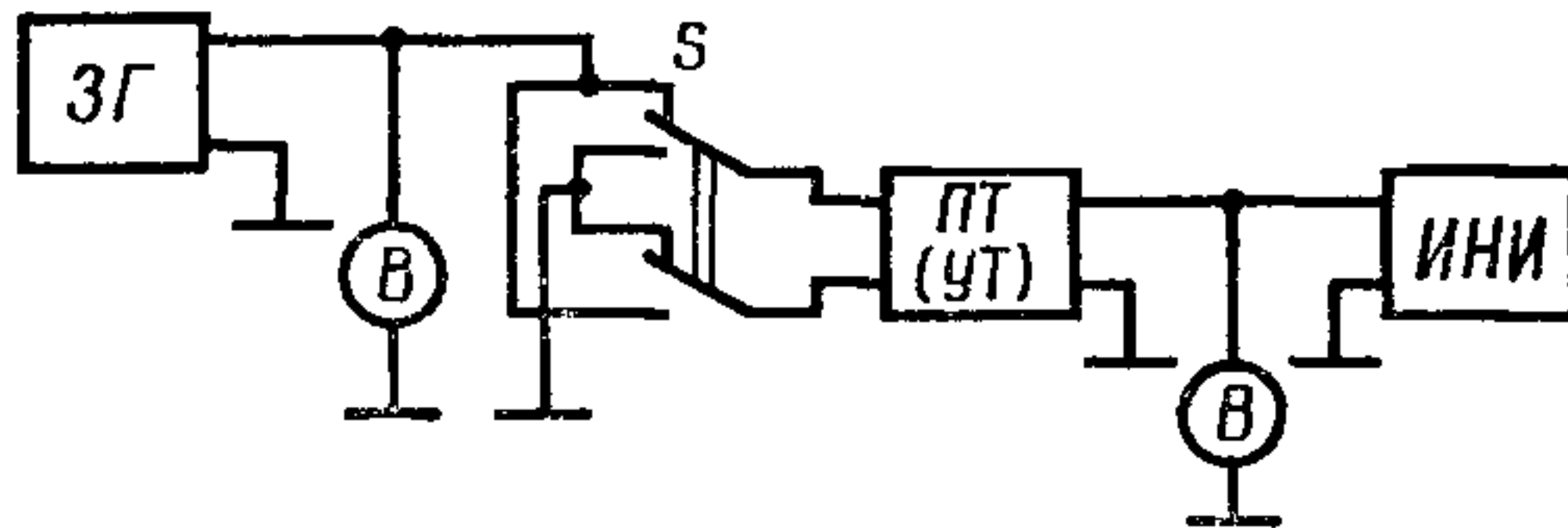
$U_{\text{п}}$  — наибольшее из напряжений помех, полученных при измерении, В;

$B_{\text{ф}}$  — затухание фильтра  $\Phi$  на модулирующей частоте, дБ.

Примечание. Фильтр «1 кГц» измерителя ИНИ должен быть включен.



3.9. Защищенность РЧ каналов от входных ЗЧ сигналов определяют при воздействии ЗЧ сигнала сначала на один, затем на другой РЧ канал по схеме, приведенной на черт. 8. ИНИ может быть заменен анализатором спектра (А) или селективным вольтметром.



Черт. 8

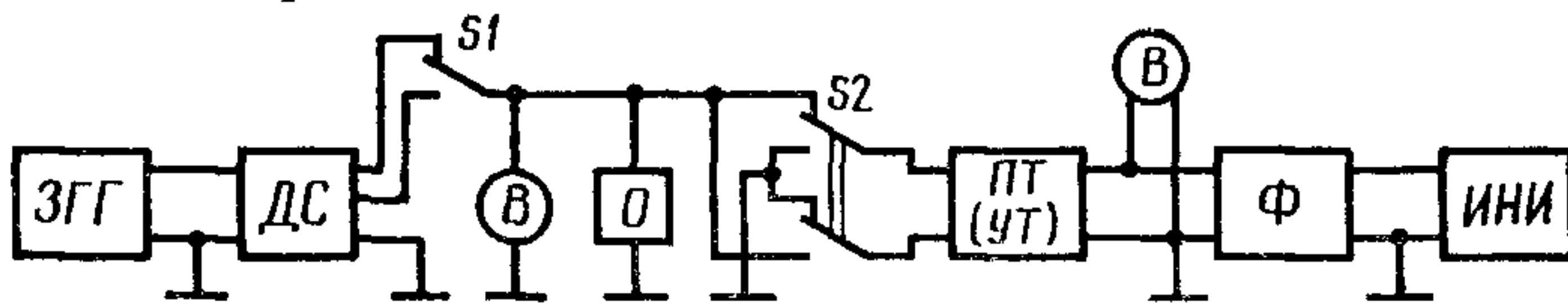
Измерения проводят при напряжении на выходе генератора ЗГ, равным 30 (15) В и частотах 1000 и 6300 Гц. Напряжение помехи измеряют вольтметром измерителя ИНИ.

Измерения проводят в обоих положениях переключателя S.

Защищенность РЧ канала определяют по формуле (4), где  $V_{\phi} = 0$ .

Примечание. Фильтр «1 кГц» измерителя ИНИ должен быть включен.

3.10. Защищенность основного ЗЧ канала от входных РЧ сигналов определяют при воздействии на ЗЧ канал РЧ сигналов, сначала одного, затем другого РЧ каналов (черт. 9). Фильтр Ф с ИНИ могут быть заменены анализатором спектра (А) или селективным вольтметром.



Черт. 9

ПТ (УТ) включают на измеряемый ЗЧ канал. Амплитудно-модулированный РЧ сигнал с напряжением несущей 3 В подают на вход ПТ (УТ).

Напряжение помехи  $U_{\text{п}}$  измеряют вольтметром измерителя ИНИ.

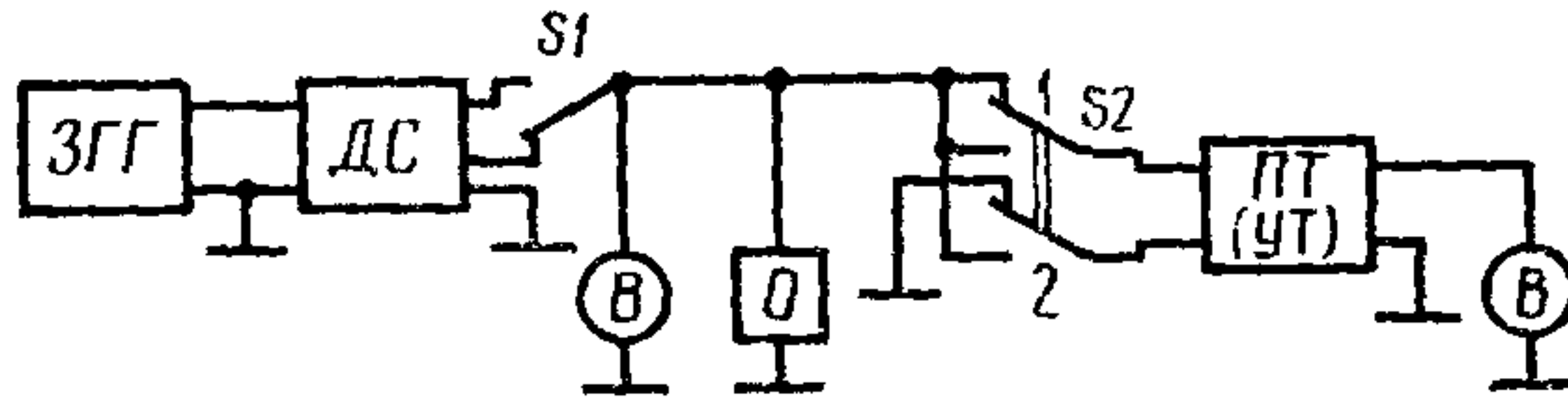
Измерения проводят в каждом из двух положений переключателя S 2.

Защищенность ЗЧ канала определяют по формуле (4).

Примечание. Фильтр «1 кГц» измерителя ИНИ должен быть включен.

3.11. Защищенность РЧ каналов от продольной помехи, т. е. помехи, наведенной на оба провода сети проводного вещания отно-

сительно земли, измеряют сначала на одном, затем на другом РЧ каналах по схеме, приведенной на черт. 10. Вольтметр В может быть заменен анализатором спектра или селективным вольтметром.



Черт. 10

Переключатель  $S_2$  устанавливают в положение 1, на вход ПТ (УТ) подают амплитудно-модулированный РЧ сигнал напряжением 0,25 В и регулятором чувствительности устанавливают выходное напряжение, равное  $U_{\text{ном.вых}}$ .

Переключатель  $S_2$  устанавливают в положение 2.

Значение напряжения амплитудно-модулированного РЧ сигнала испытываемого канала  $U_{\text{дс}}$  (В) устанавливают таким, чтобы напряжение на выходе ПТ (УТ) было равно  $0,2 U_{\text{ном.вых}}$ . Уровень напряжения на выходе датчика ДС определяют по формуле (5а)

$$A_{\text{дс}} = 20 \lg U_{\text{дс}} / 0,775. \quad (5а)$$

Защищенность от продольной помехи определяют по формуле (5)

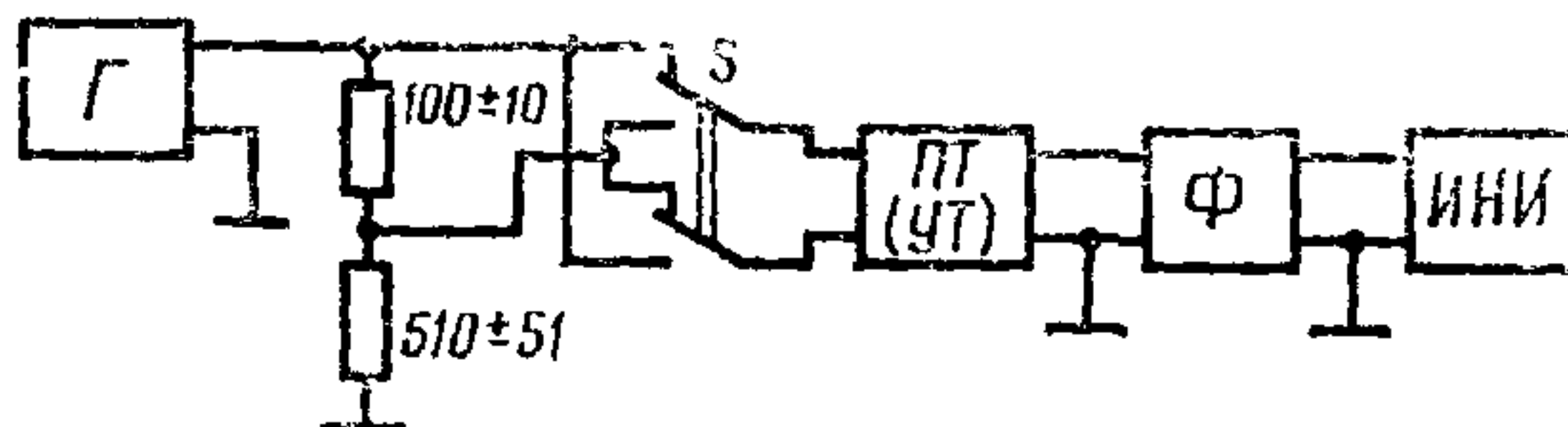
$$A_{\text{пр}} = A_{\text{дс}} + \sigma, \quad (5)$$

где  $A_{\text{пр}}$  — защищенность от продольной помехи, дБ;

$A_{\text{дс}}$  — уровень напряжения на выходе датчика ДС, дБ;

$\sigma$  — слагаемое, равное 23,8 дБ.

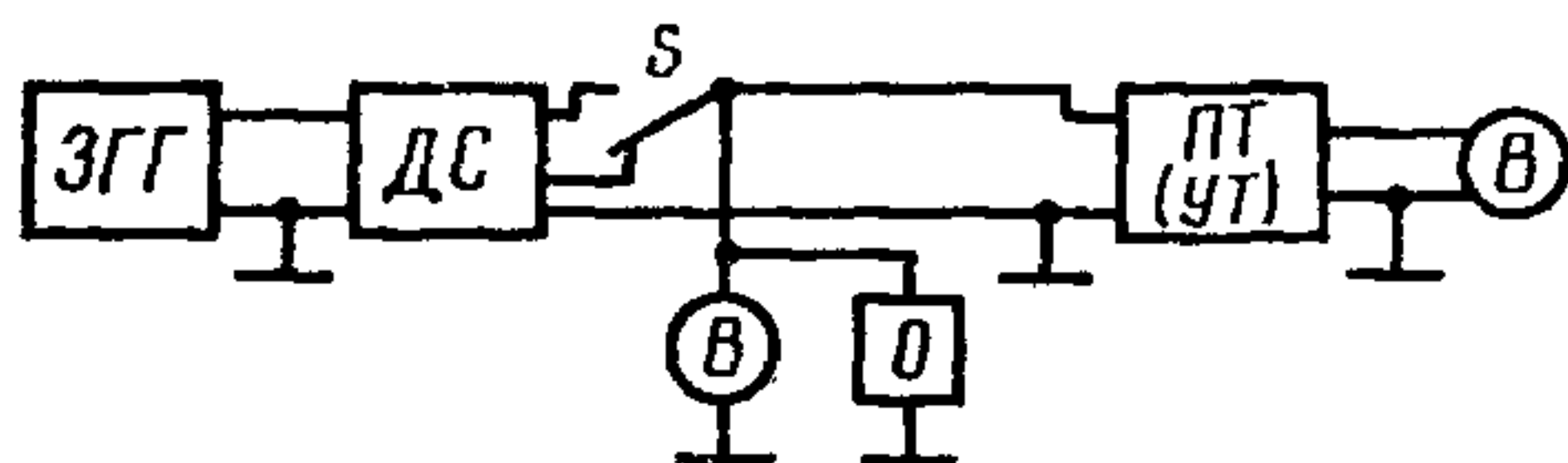
3.12. Защищенность РЧ каналов от сигналов радиостанций измеряют по схеме, приведенной на черт. 11. Фильтр Ф с ИНИ могут быть заменены анализатором спектра (А) или селективным вольтметром.



Черт. 11

Перед измерениями устанавливают напряжение (черт. 12) амплитудно-модулированного РЧ сигнала, равным 1 В; регуляторами чувствительности ПТ (УТ) устанавливают выходное напряжение, равное  $U_{\text{гсм.вых}}$ .

Защищенность РЧ каналов измеряют в диапазоне частот 0,16—30 МГц, подавая от генератора Г сигнал с напряжением несущей 1 В и модулирующей частотой 1000 Гц с коэффициентом модуляции 70 %.



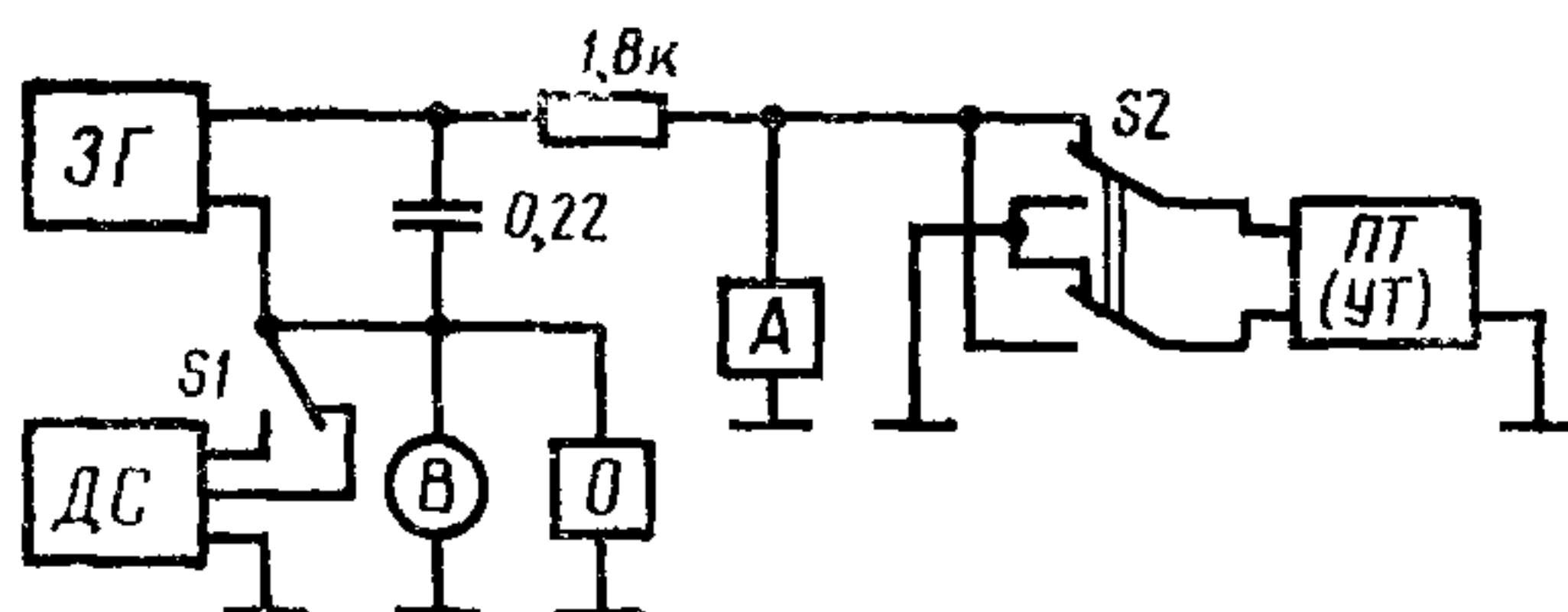
Черт. 12

При плавном прохождении указанного диапазона частот по показателю вольтметра измерителя ИНИ регистрируют наибольшее напряжение помехи. Далее переключателем  $S$  изменяют полярность подключения ПТ (УТ) и вновь, в том же диапазоне частот регистрируют наибольшее напряжение помехи  $U_{п}$ .

Защищенность РЧ каналов определяют по формуле (4).

Примечание Фильтр «1 кГц» измерителя ИНИ должен быть включен.

3.13. Отношение сигнал/переходная помеха от входных ЗЧ сигналов, обусловленная нелинейностью входного сопротивления, измеряют по схеме, приведенной на черт. 13.



Черт. 13

От датчика ДС подают сигнал с несущей частотой измеряемого канала такой величины, чтобы на входе ПТ (УТ) получить напряжение, равное 0,25 В. Затем от генератора ЗГ подают сигнал частотой 1000 Гц такой величины, чтобы на входе ПТ (УТ) получить напряжение, равное 25 (12,5) В.

При помощи анализатора спектра (А) измеряют напряжения составляющих помех с частотами 76 и 77 кГц (для II РЧ канала) или 118 и 119 кГц (для III РЧ канала) при всех положениях переключателей программ ПТ (УТ) и  $S 2$ .

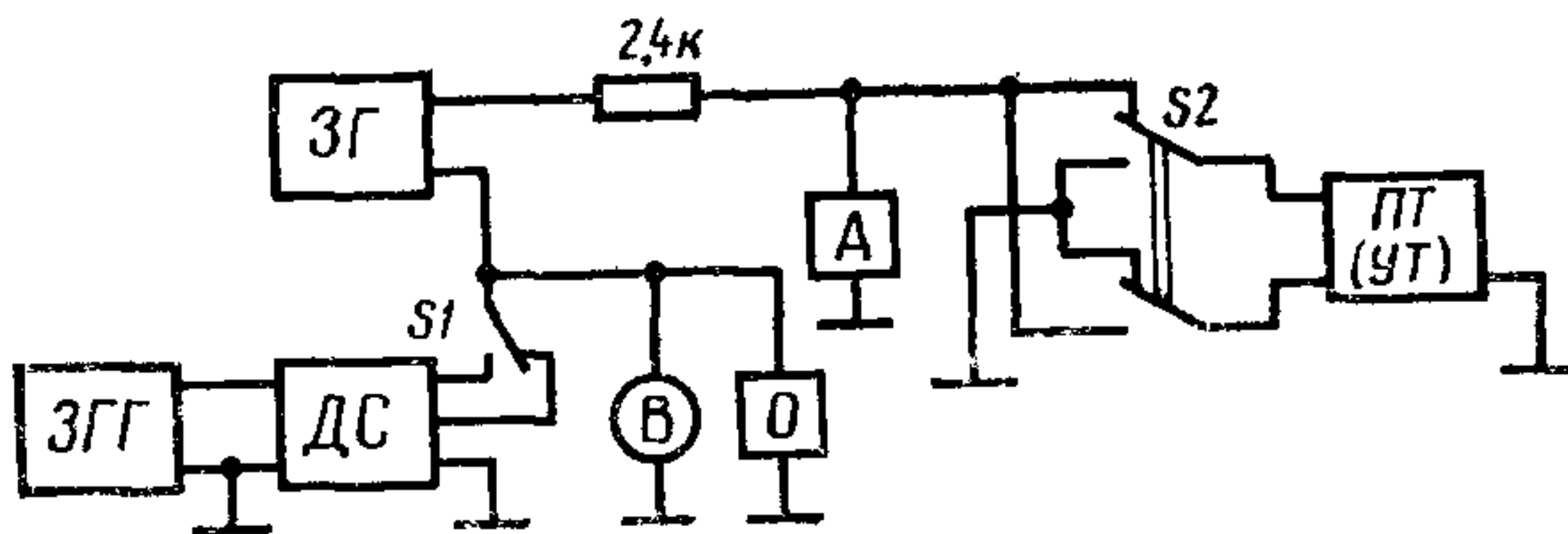


Отношения сигнал/переходная помеха определяют по формуле (6)

$$A_{\text{п}} = 20 \lg \frac{U_{\text{с}}}{\sqrt{U_1^2 + U_2^2}} + \sigma, \quad (6)$$

- где  $A_{\text{п}}$  — отношение сигнал/переходная помеха, дБ;  
 $U_{\text{с}}$  — напряжение немодулированного РЧ сигнала, равное 0,25 В;  
 $U_1$  — напряжение составляющей помехи на частоте 76 кГц (или 118 кГц), В;  
 $U_2$  — напряжение составляющей помехи на частоте 77 кГц (или 119 кГц), В;  
 $\sigma$  — постоянный член, равный 11 дБ, учитывающий влияние регулирования несущей частоты в передатчике (+20 дБ), 70 % модуляции (−3 дБ) и соотношения амплитуд несущей и боковых частот (−6 дБ).

3.14. Отношение сигнал/переходная помеха от входных РЧ сигналов, обусловленная нелинейностью входного сопротивления, измеряют по схеме, приведенной на черт. 14.



Черт. 14

От датчика ДС подают амплитудно-модулированный РЧ сигнал частотой 78 кГц, напряжением несущей 2 В, а от генератора ЗГ немодулированный сигнал частотой 120 кГц, напряжением 0,2 В.

Испытания повторяют при перестройке генератора ЗГ на частоту 78 кГц и подаче от датчика ДС сигнала частотой 120 кГц.

При помощи анализатора спектра измеряют напряжения составляющих помех сначала на частотах 118 и 119 кГц, затем на частотах 76 и 77 кГц при всех положениях переключателей ПТ (УТ) и S 2. Расчет производят в соответствии с методикой, изложенной в п. 3.13.

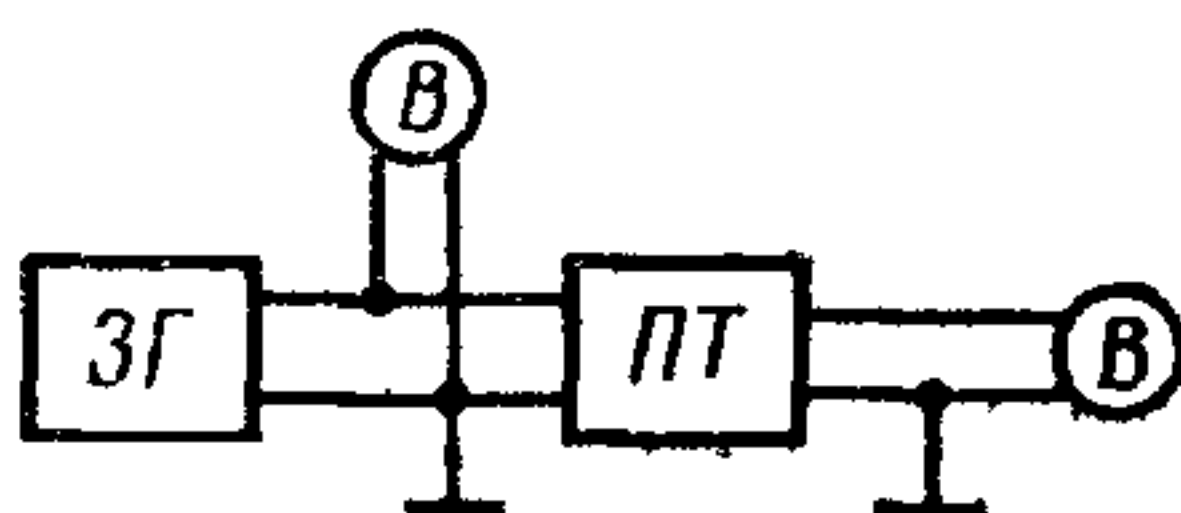
3.15. Диапазон изменения входного сигнала, при котором обеспечивается номинальная выходная мощность, измеряют по схемам, приведенным на черт. 12 (для РЧ каналов) и черт. 15 (для основного ЗЧ канала).

Регуляторы чувствительности каждого канала устанавливают в положение наименьшего затухания, а выходные напряжения ДС

(на каналах РЧ) и ЗГ (на основном ЗЧ канале)  $U_{\text{вх.н}}$  устанавливают такими, чтобы выходное напряжение ПТ (УТ) было равно  $U_{\text{ном.вых}}$ . Значение входного напряжения ПТ (УТ)  $U_{\text{вх.н}}$  определяет минимальное значение сигнала, обеспечивающего номинальную выходную мощность ПТ (УТ).

Затем регуляторы чувствительности поочередно на каждом канале устанавливают в положение наибольшего затухания в пределах плавного регулирования и измеряют выходные напряжения  $U_{\text{вых мин}}$ . Максимальное значение входного сигнала, обеспечивающее номинальную выходную мощность ПТ (УТ), рассчитывают по формуле (7)

$$U_{\text{вх р}} = U_{\text{вх н}} \frac{U_{\text{вых ном}}}{U_{\text{вых мин}}} \quad (7)$$



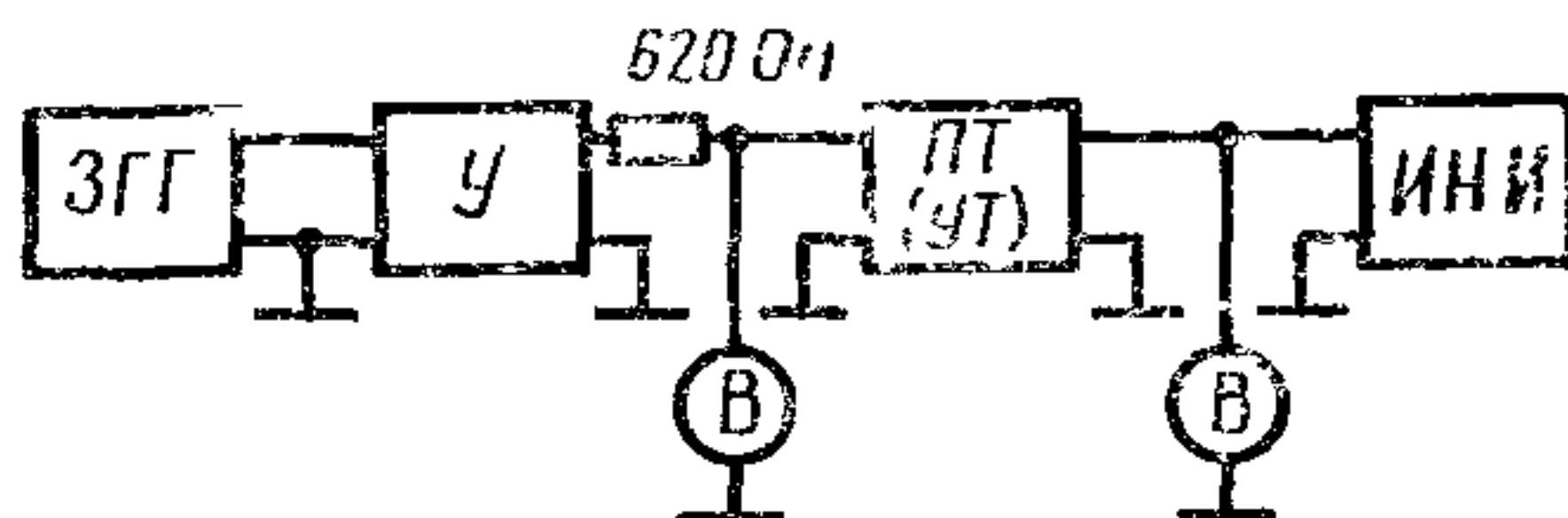
Черт. 15

3.6—3.15. (Измененная редакция, Изм. № 1).

3.16. (Исключен, Изм. № 1)

3.17. Коэффициент гармоник электрического напряжения на заданной частоте измеряют следующим образом:

а) при измерении первого основного ЗЧ канала на вход ПТ (УТ) от генератора ЗГГ через усилитель У (черт. 18) подают ЗЧ сигнал заданной частоты и напряжением 30 (15) В. С помощью регулятора чувствительности устанавливают выходное напряжение, равное  $U_{\text{ном.вых}}$ . Измерителем ИНИ проводят измерение коэффициента гармоник. Измеритель нелинейных искажений ИНИ может быть заменен анализатором спектра (А) или селективным вольтметром;

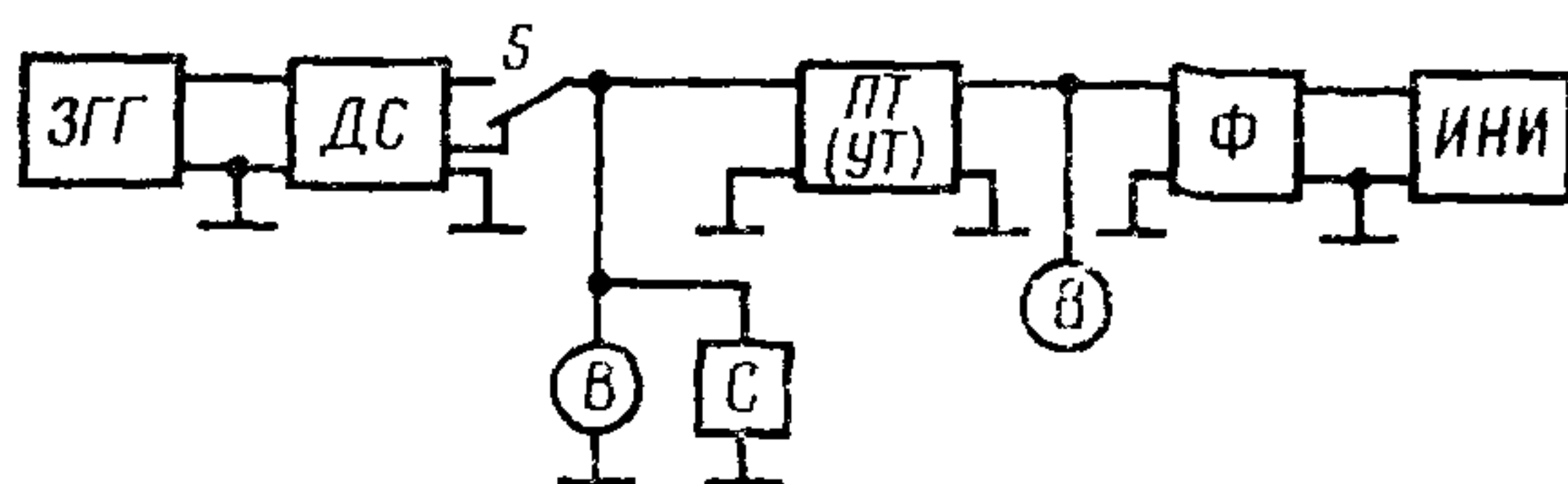


Черт. 18\*

б) измерение на РЧ каналах выполняют следующим образом: на вход ПТ (УТ) подают амплитудно-модулированный РЧ сигнал с напряжением несущей, равным 1 В (черт. 19). Фильтр Ф с

\* Чертежи 16 и 17 исключены, Изм. № 1.

ИНИ могут быть заменены анализатором спектра (А) или селективным вольтметром.



Черт. 19

Регулятором чувствительности устанавливают выходное напряжение, равное  $U_{\text{ном. вых}}$ , измеряют коэффициент гармоник с помощью ИНИ или анализатора спектра А (селективного вольтметра). Увеличивают уровень амплитудно-модулированного сигнала на 10 дБ и регулятором громкости повторно устанавливают выходное напряжение, равное  $U_{\text{ном. вых}}$ . Измерителем ИНИ или анализатором спектра А (селективным вольтметром) проводят измерение коэффициента гармоник;

на вход ПТ (УТ) подают амплитудно-модулированный РЧ сигнал напряжением, равным 1 В (черт. 19). Регулятором чувствительности на выходе ПТ (УТ) устанавливают напряжение, равное  $U_{\text{ном. вых}}$ . Уменьшают уровень амплитудно-модулированного РЧ сигнала на 17 дБ и устанавливают коэффициент модуляции 50 %. Измерителем ИНИ или анализатором спектра А (селективным вольтметром) проводят измерение коэффициента гармоник;

на вход ПТ (УТ) подают амплитудно-модулированный РЧ сигнал напряжением несущей, равным 1 В (черт. 19). Регулятором чувствительности устанавливают выходное напряжение, равное  $U_{\text{ном. вых}}$ . Далее регулятором громкости уменьшают выходное напряжение на 20 дБ. Измерителем ИНИ или анализатором спектра А (селективным вольтметром) проводят измерение коэффициента гармоник.

3.18. Изменение динамического диапазона воспроизведения РЧ каналами измеряют по схеме, приведенной на черт. 12.

На вход ПТ (УТ) подают амплитудно-модулированный РЧ сигнал с коэффициентом модуляции 35 %, такой величины, чтобы выходное напряжение соответствовало  $0,5 U_{\text{ном. вых}}$ . Затем напряжение РЧ сигнала уменьшают в 10 раз и измеряют напряжение на выходе ПТ (УТ).

Изменение динамического диапазона воспроизведения определяют по формуле (8)

$$\Delta D_{\text{в}} = 20 \lg \frac{U_{\text{ном. вых}}}{U_{\text{вых}}} - \delta, \quad (8)$$



где  $\Delta D_B$  — изменение динамического диапазона воспроизведения, дБ;

$U_{\text{в. вых}}$  — выходное напряжение ПТ (УТ), В;

$U_{\text{ном. вых}}$  — номинальное выходное напряжение ПТ (УТ), В;

$\delta$  — постоянный член, равный 26 дБ.

3 19. Отношение сигнал/фон + шум для РЧ каналов и основного ЗЧ канала измеряют по схеме, приведенной на черт. 19.

На вход ПТ (УТ) подают амплитудно-модулированный РЧ сигнал напряжением несущей 1 В. Регулятором чувствительности устанавливают выходное напряжение, равным  $U_{\text{ном. вых}}$ . Затем уменьшают напряжение несущей до значения 0,1 В и выключают модуляцию. Напряжение фон + шума измеряют вольтметром измерителя ИНИ или вольтметром В.

Измерение напряжения фон + шум на выходе ПТ (УТ), при включении на основной ЗЧ канал, проводят при входе ПТ, замкнутом сопротивлением 600 Ом.

Отношение сигнал/фон + шум определяют по формуле (9)

$$K_{\phi} = 20 \lg \frac{U_{\text{ном. вых}}}{U_{\phi}} - B_{\phi}, \quad (9)$$

где  $K_{\phi}$  — отношение сигнал/фон + шум, дБ;

$U_{\phi}$  — напряжение фон + шум, В;

$U_{\text{ном. вых}}$  — номинальное выходное напряжение ПТ (УТ), В;

$B_{\phi}$  — затухание фильтра на частоте 100 Гц, дБ.

Примечание. Фильтр «1 кГц» измерителя ИНИ должен быть выключен.

3 20. Отношение сигнал/шум по РЧ и основному ЗЧ каналам определяют в соответствии с методикой, изложенной в п. 3 19. Фильтр «1 кГц» измерителя ИНИ должен быть включен.

3 21. Диапазон регулирования громкости по РЧ и ЗЧ каналам измеряют по схемам, приведенным на черт. 12 и 15 следующим образом:

а) перед измерениями на РЧ каналах (черт. 12) на вход ПТ (УТ) подают амплитудно-модулированный РЧ сигнал с напряжением несущей 1 В и регулятором чувствительности устанавливают выходное напряжение, равным  $U_{\text{101 вых}}$ . Затем регулятором громкости устанавливают в пределах плавного регулирования минимальное напряжение на выходе ПТ (УТ).

Диапазон регулирования громкости определяют по формуле (10)

$$D_{\text{рг}} = 20 \lg \frac{U_{\text{ном. вых}}}{U_{\text{мин. вых}}}, \quad (10)$$

где  $D_{\text{рг}}$  — диапазон регулирования, дБ;

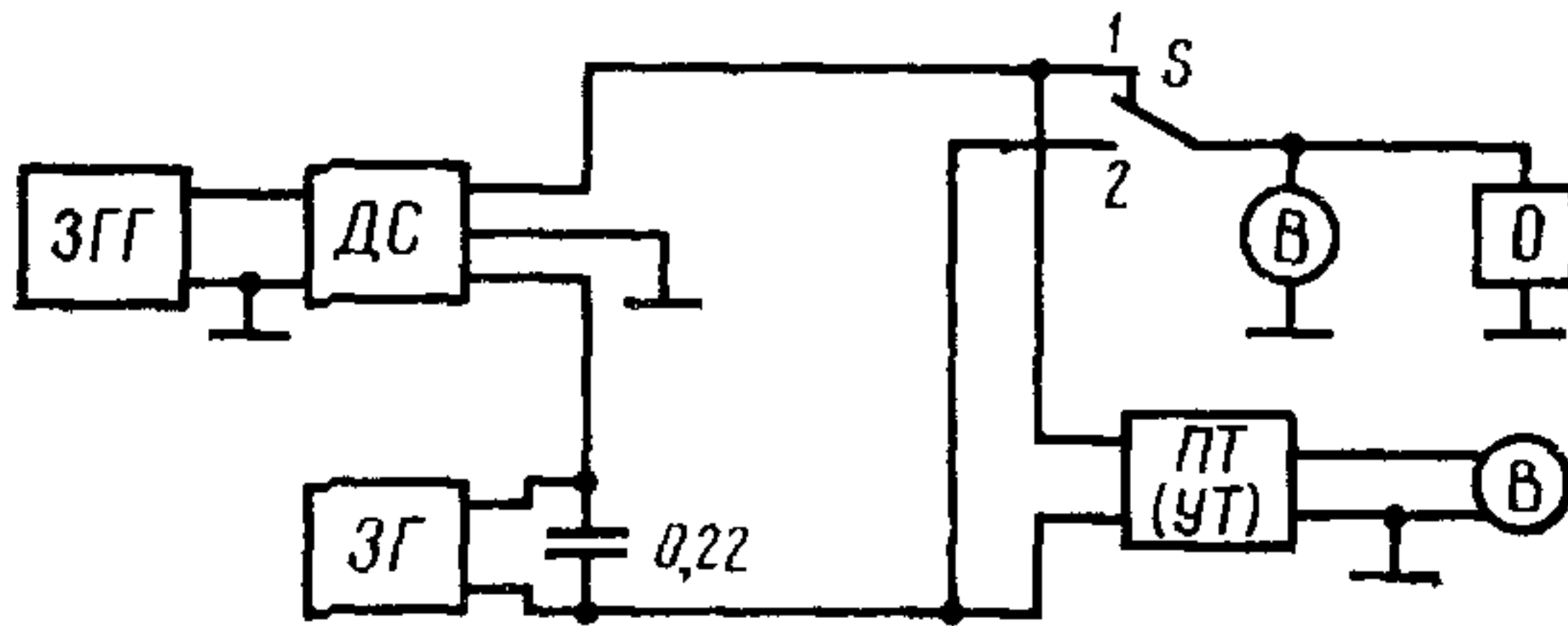
$U_{\text{мин. вых}}$  — минимальное напряжение на выходе ПТ (УТ), В;

$U_{\text{ном. вых}}$  — номинальное выходное напряжение на выходе ПТ (УТ), В;

б) при измерении на основном ЗЧ канале на вход ПТ (УТ) (черт. 15) подают ЗЧ сигнал частотой 1000 Гц и напряжением 30 (15) В. Регулятором чувствительности устанавливают выходное напряжение, равное  $U_{\text{ном вых}}$ . Далее регулятором громкости устанавливают в пределах плавного регулирования минимальное выходное напряжение  $U_{\text{мин вых}}$ .

Диапазон регулирования громкости  $D_{\text{рг}}$  в децибелах определяют по формуле (10).

3.22. Изменение уровня сигнала на выходе ПТ (УТ) после переключения основного ЗЧ, второго и третьего РЧ каналов измеряют по схеме, приведенной на черт. 20.



Черт. 20

Установку выходных напряжений ДС и ЗГ, а также регуляторов чувствительности, осуществляют по методике, приведенной в п. 3.1.

Далее переключают ПТ (УТ) на основной ЗЧ канал и регулятором громкости снижают выходное напряжение в 10 раз.

Переключая ПТ (УТ) на РЧ каналы, измеряют напряжение на выходе. Изменение уровня сигнала определяют по формуле (11)

$$A_y = \left| 20 \lg \frac{U_{\text{ном вых}}}{U} - \delta \right|, \quad (11)$$

где  $A_y$  — изменение уровня сигнала, дБ;

$U$  — напряжение на РЧ каналах после переключения ПТ (УТ), В;

$\delta$  — постоянный член, равный 20 дБ.

Примечание. Измерения производят в любом положении переключателя S.

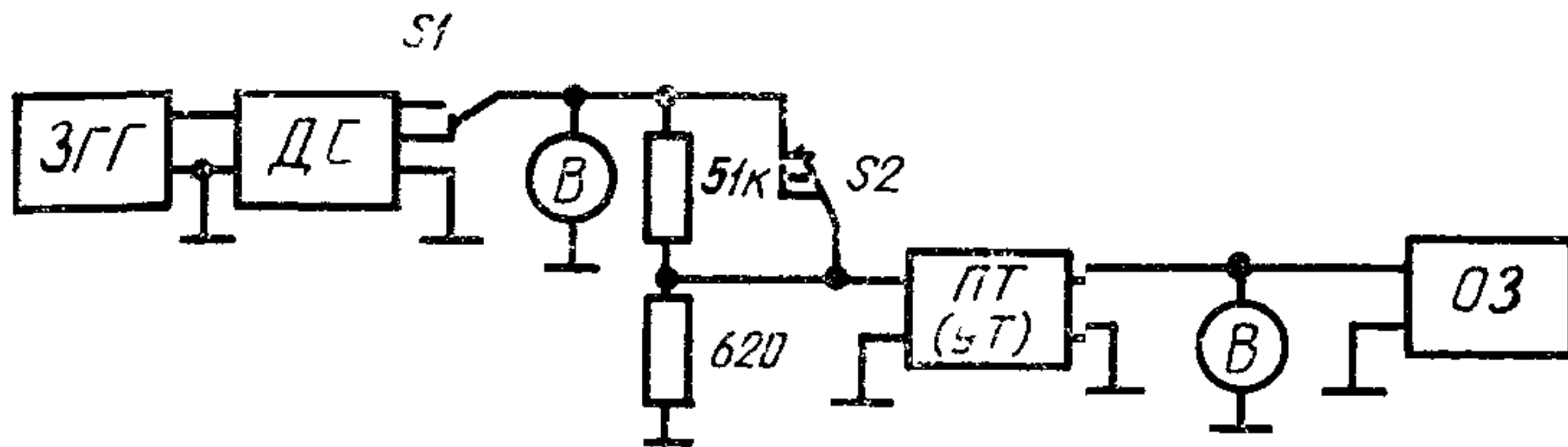
3.23. Время, в течение которого после включения РЧ сигнала допустимо ограничение выходного сигнала, измеряют по схеме, приведенной на черт. 21.

На вход ПТ подают амплитудно-модулированный РЧ сигнал с напряжением несущей частоты, равным 1 В.

С помощью регулятора чувствительности устанавливают выходное напряжение, равным  $U_{\text{ном вых}}$ .

Далее, нажимая и отпуская кнопку  $S_2$ , наблюдают осциллограмму выходного сигнала на экране осциллографа ОЗ.

Это время определяют по числу периодов частоты 1000 Гц, имеющих искажения типа ограничения сигнала.



Черт. 21

3.24. Проверку работоспособности ПТ (УТ) при отклонении напряжения питания сети переменного тока от  $U_{ном}$  проводят следующим образом:

а) устанавливают напряжение питающей сети равным 198 В. Определяют минимальное значение входного напряжения, обеспечивающего номинальную выходную мощность, по п. 3.15 и коэффициент гармоник электрического напряжения по п. 3.17а. Допускается увеличение минимального значения входного напряжения на 10 % относительно нормированного значения и увеличение коэффициента гармоник до 10 %;

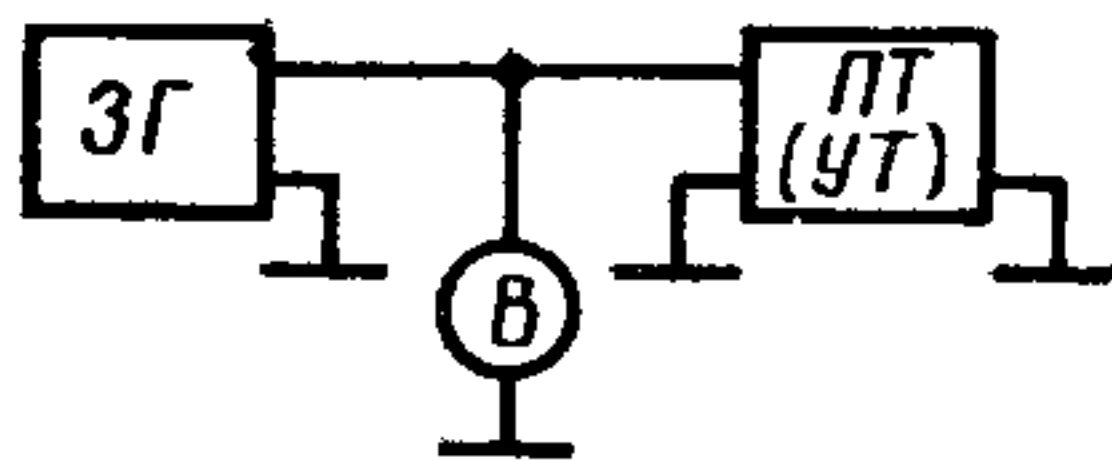
б) устанавливают напряжение питающей сети равным 242 В. Затем производят проверку по методике, приведенной в п. 3.19, при этом допускается увеличение  $K_f$  на 3 дБ.

Примечание. Напряжение питания ПТ (УТ) подается через регулируемый автотрансформатор ЛАТР и контролируется вольтметром (ВП).

3.17—3.24. (Измененная редакция, Изм. № 1).

3.25. (Исключен, Изм. № 1).

3.26. Испытания ПТ (УТ) после воздействия входного РЧ сигнала с напряжением 6 В проводят по схеме, приведенной на черт. 22.



Черт. 22

ПТ (УТ) включают на испытываемый канал и на вход подают РЧ сигнал с несущей частотой испытываемого канала напряжением, равным 6 В. После воздействия в течение 5 мин на вход ПТ (УТ) увеличенного уровня РЧ сигнала на каждом канале проводят



проверку соответствия минимальных значений входного напряжения, обеспечивающих номинальную выходную мощность.

3.27. Неравномерность частотной характеристики электрического напряжения измеряют по схемам, приведенным на черт. 12 и 15.

ПТ (УТ) включают на испытываемый РЧ канал. На вход подают амплитудно-модулированный РЧ сигнал напряжением несущей 1 В (черт. 12) и регулятором чувствительности устанавливают выходное напряжение, соответствующее  $0,5 U_{\text{ном вых}}$ . Далее генератор ЗГГ перестраивают в заданном ТУ диапазоне частот и измеряют наибольшие и наименьшие значения выходного сигнала, поддерживая уровень и глубину модуляции входного сигнала постоянными.

Неравномерность частотной характеристики определяют по формуле (12)

$$N = 20 \lg \frac{U_{\text{вых макс}}}{U_{\text{вых мин}}}, \quad (12)$$

где  $N$  — неравномерность частотной характеристики электрического напряжения, дБ;

$U_{\text{вых макс}}$  — максимальное значение выходного напряжения, В;

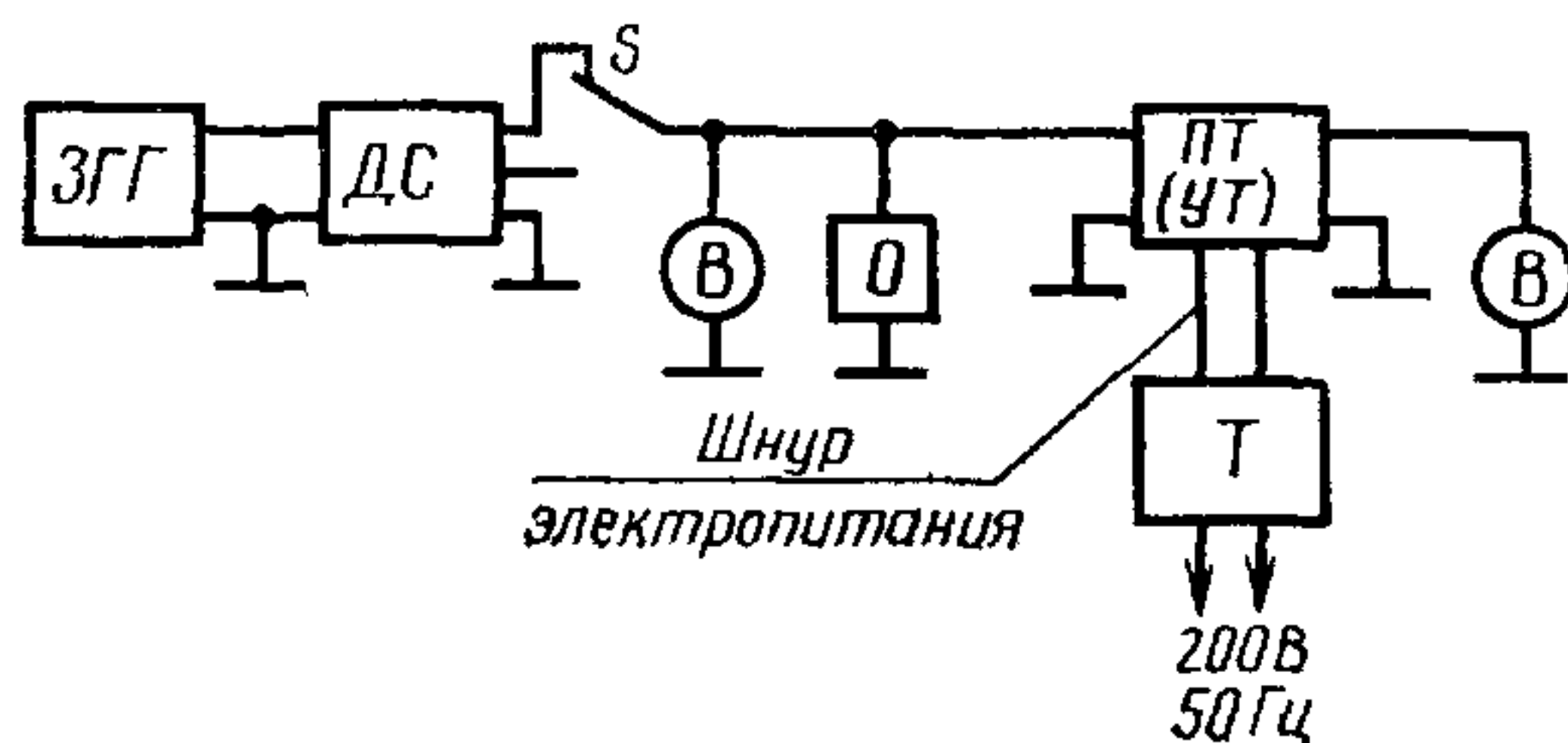
$U_{\text{вых мин}}$  — минимальное значение выходного напряжения, В.

ПТ (УТ) включают на основной ЗЧ канал (черт. 15). На вход ПТ (УТ) подают ЗЧ сигнал частотой 1000 Гц и напряжением 30 (15) В и регулятором чувствительности устанавливают выходное напряжение, равное  $0,5 U_{\text{ном вых}}$ . Далее генератор перестраивают в диапазоне частот, установленном в ТУ и измеряют наибольшие и наименьшие значения выходного напряжения, поддерживая уровень входного сигнала постоянным. Неравномерность частотной характеристики определяют по формуле (12).

3.26; 3.27. (Измененная редакция, Изм. № 1).

3.28. (Исключен, Изм. № 1).

3.29. Мощность, потребляемую ПТ (УТ) от электросети, измеряют по схеме, приведенной на черт. 23.



Черт. 23

ПТ (УТ) включают на любой из РЧ каналов. На вход ПТ (УТ) подают амплитудно-модулированный РЧ сигнал такого уровня, при котором выходное напряжение будет равно  $0,3 U_{\text{ном.вых}}$ . Мощность, потребляемую ПТ (УТ) от электросети, измеряют ватт-метром Т.

**(Измененная редакция, Изм. № 1).**

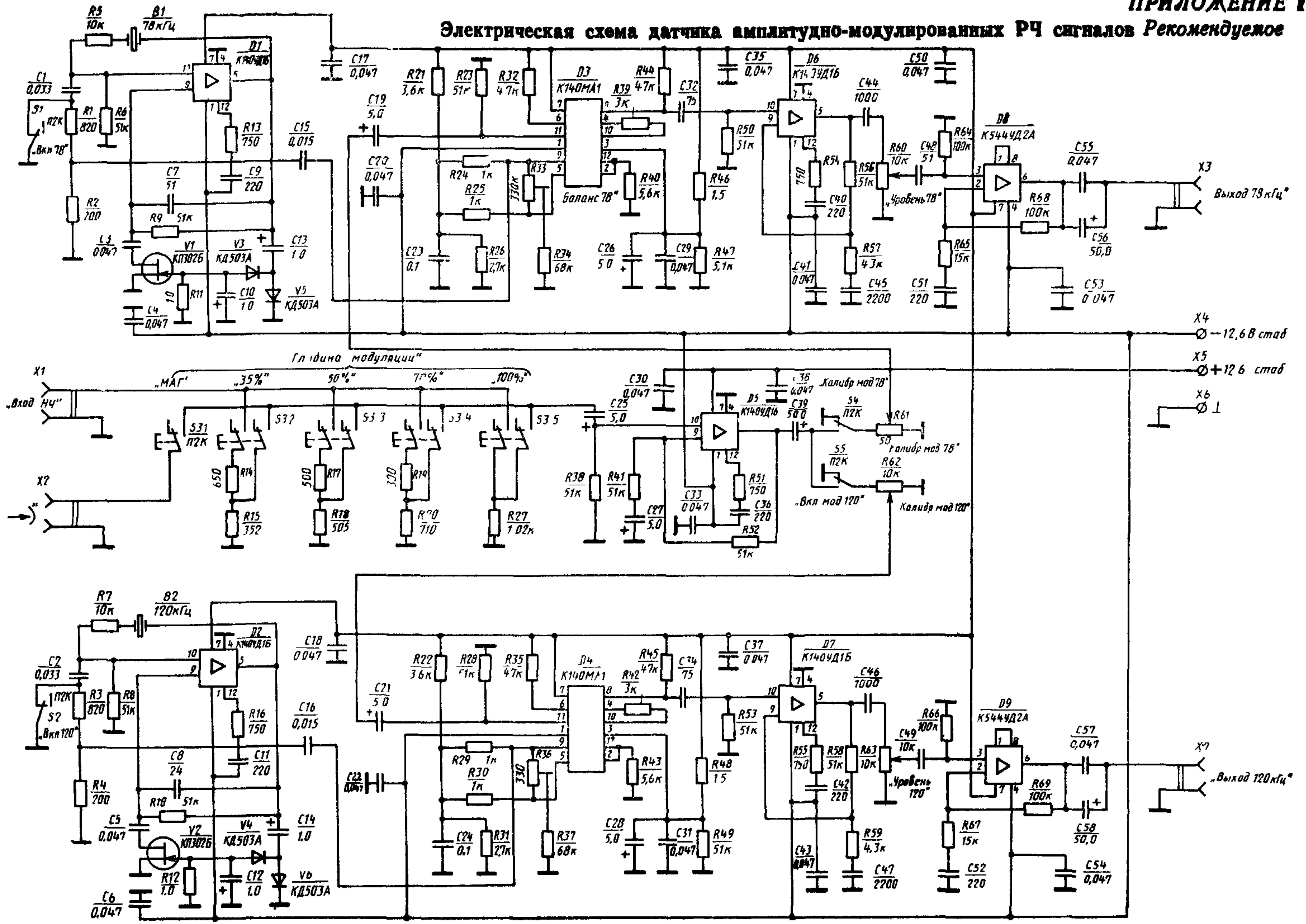
3.30. Перечень методов испытаний, устанавливаемых настоящим стандартом, приведен в приложении 4.

3.31. Испытания ПТ (УТ) на соответствие требованиям, методы проверки которых не приведены в настоящем стандарте, должны проводиться в соответствии с методами, установленными в другой нормативно-технической документации на ПТ (УТ) конкретного типа.

3.32. При сплошном контроле допускается проводить испытания методами, указанными в нормативно-технической документации на ПТ (УТ) конкретного типа.

Электрическая схема датчика амплитудно-модулированных РЧ сигналов Рекомендуемое

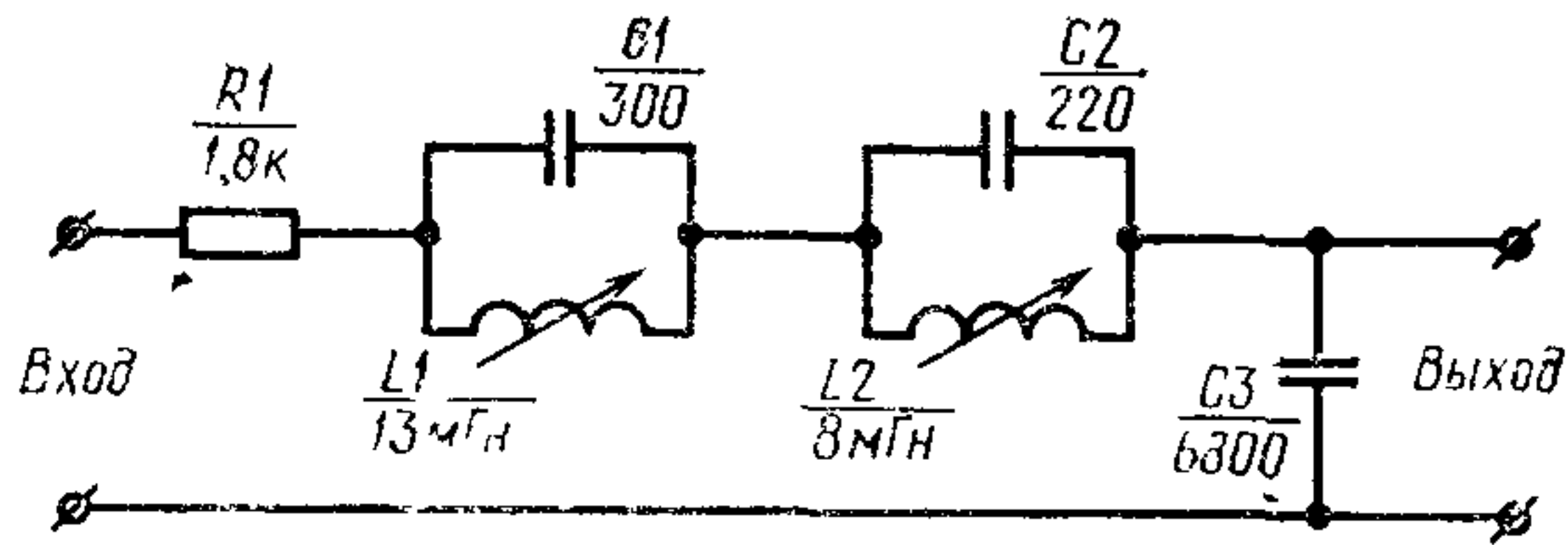
С. 22 ГОСТ 22506-83





ПРИЛОЖЕНИЕ 2  
Рекомендуемое

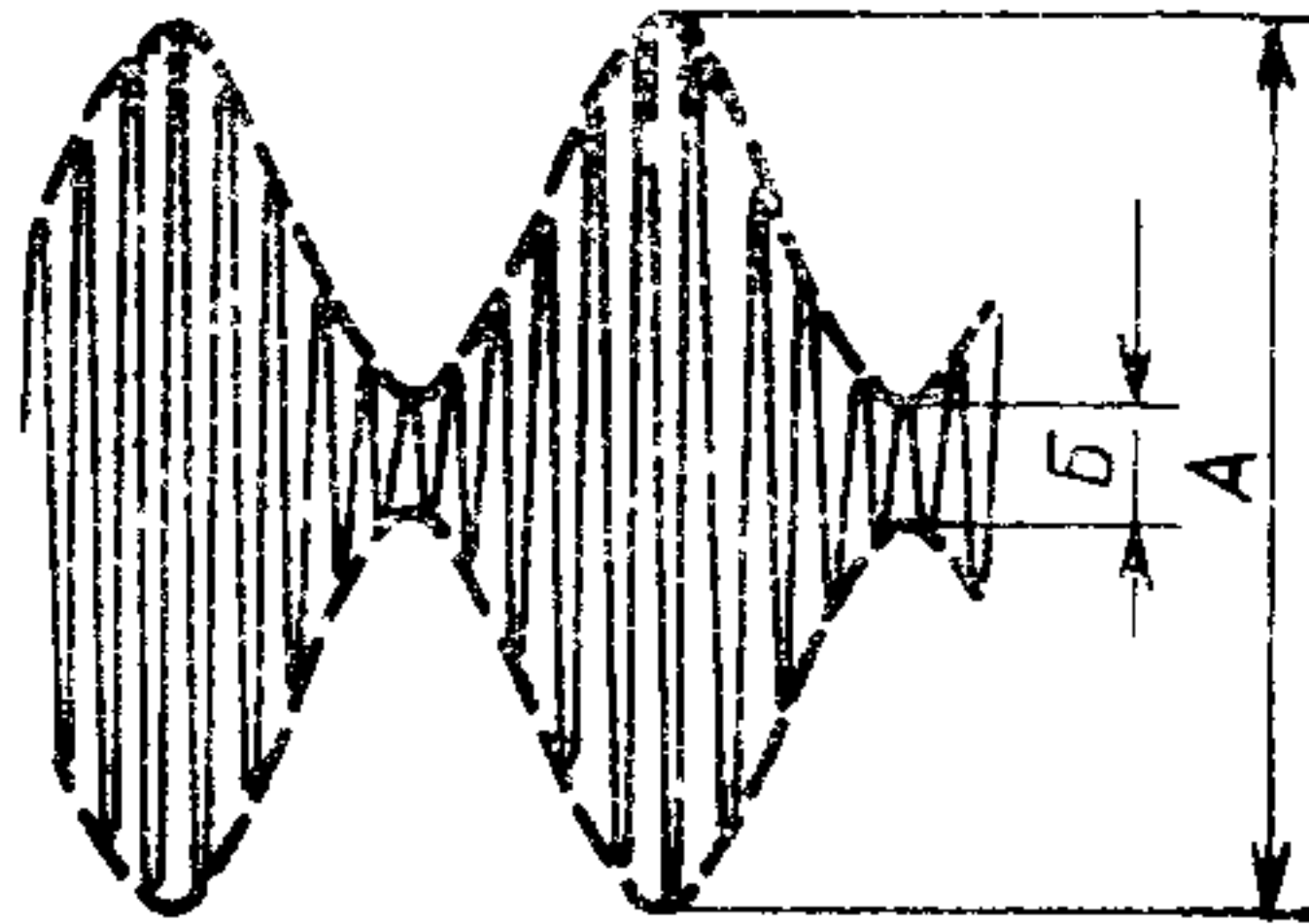
Электрическая схема фильтра нижних частей



ПРИЛОЖЕНИЕ 3  
Справочное

ОПРЕДЕЛЕНИЕ КОЭФФИЦИЕНТА МОДУЛЯЦИИ ПРИ ПОМОЩИ  
ОСЦИЛЛОГРАФА

По осциллограмме амплитудно-модулированного сигнала определяют величины А и Б.



Коэффициент  $m$  модуляции определяют по формуле:

$$m = \frac{A - B}{A + B} \cdot 100\%,$$

где А — максимальный размах сигнала;  
Б — минимальный размах сигнала.

**ПЕРЕЧЕНЬ МЕТОДОВ ИСПЫТАНИЙ И ИЗМЕРЕНИЙ,  
УСТАНОВЛИВАЕМЫХ НАСТОЯЩИМ СТАНДАРТОМ**

- Проверка на соответствие требований ГОСТ 24838—87 выходного напряжения и выходного сопротивления на выходе для подключения магнитофона (п. 3.1);  
определение отношения напряжения полезного сигнала к напряжению несущей частоты на выходе для подключения магнитофона (п. 3.2);  
определение диапазона воспроизводимых частот;  
определение уровня среднего звукового давления при нормальной мощности на основном ЗЧ и РЧ каналах;  
определение модуля входного, полного электрического сопротивления на полосе частот 50—10 000 Гц (п. 3.5);  
определение модуля входного полного электрического сопротивления в полосах частот 68—88 и 110—130 кГц (п. 3.6);  
определение модуля входного полного электрического сопротивления в полосах частот 68—88 и 110—130 кГц относительно общей шины ПТ (п. 3.7);  
определение взаимной защищенности между РЧ каналами (п. 3.8);  
определение защищенности РЧ каналов от входных ЗЧ сигналов (п. 3.9);  
определение защищенности ЗЧ каналов от входных РЧ сигналов (п. 3.10);  
определение защищенности РЧ каналов от продольной помехи (п. 3.11);  
определение защищенности РЧ каналов от сигналов радиостанций (п. 3.12);  
определение отношения сигнал/переходная помеха от входных ЗЧ сигналов, обусловленная нелинейностью входного сопротивления (п. 3.13);  
определение отношения сигнал/переходная помеха от входных РЧ сигналов, обусловленная нелинейностью входного сопротивления (п. 3.14);  
определение диапазона изменения входного сигнала, при котором обеспечивается номинальная выходная мощность (п. 3.15);  
определение коэффициента гармоник по звуковому давлению;  
определение коэффициента гармоник электрического напряжения на заданной частоте (п. 3.17);  
определение изменения динамического диапазона воспроизведения РЧ каналами (п. 3.18);  
определение отношения сигнал/фон + шум по РЧ каналам и основному ЗЧ каналу (п. 3.19);  
определение отношения сигнал/шум по РЧ и основному ЗЧ каналам (п. 3.20);  
определение диапазона регулирования громкости по РЧ и ЗЧ каналам (п. 3.21);  
определение изменения уровня сигнала на выходе ПТ (УТ) после переключения основного ЗЧ, второго и третьего РЧ каналов (п. 3.22);  
определение времени, в течение которого после включения РЧ сигнала допустимо ограничение выходного сигнала (п. 3.23);  
проверка работоспособности ПТ (УТ) при отклонении напряжения питания сети переменного тока (п. 3.24);  
испытание электрической прочности изоляции;  
и чтение ПТ (УТ) при повышенном напряжении входного сигнала (п. 3.26);  
определение неравномерности частотной характеристики электрического напряжения (п. 3.27);  
определение коэффициента гармоник на низшей частоте номинального диапазона воспроизводимых частот по электрическому напряжению;  
определение мощности, потребляемой ПТ (УТ) от электросети (п. 3.29).

## ИНФОРМАЦИОННЫЕ ДАННЫЕ

### 1. РАЗРАБОТЧИКИ

И. А. Бажина, В. Я. Дзядчик, А. Н. Исаев, Г. С. Скробот

**2. УТВЕРЖДЕН И ВВЕДЕН В ДЕЙСТВИЕ** Постановлением Государственного комитета СССР по стандартам от 20.12.83 № 6345

**3. Срок проверки** — 1990 г.

**4. ВЗАМЕН** ГОСТ 22506—77

**5. ССЫЛОЧНЫЕ НОРМАТИВНО-ТЕХНИЧЕСКИЕ ДОКУМЕНТЫ**

Обозначение НТД, на который дана ссылка	Номер пункта, приложения
ГОСТ 8476—78	1.7
ГОСТ 8711—78	1.6
ГОСТ 15150—69	2.1.1
ГОСТ 17168—82	1.10, 1.13
ГОСТ 18286—88	Вводная часть, 3.8
ГОСТ 23849—87	2.2.1
ГОСТ 23850—85	2.3.4
ГОСТ 24838—87	3.1, приложение 4

**6. ПЕРЕИЗДАНИЕ** (декабрь 1989 г.) с Изменением № 1, утвержденным в сентябре 1989 г. (ИУС 12—89)

**7. Срок действия продлен** до 01.01.91. Постановление Госстандарта СССР от 27.06.89 № 2087



Редактор *Т. С. Шеко*  
Технический редактор *Л. А. Никитина*  
Корректор *Т. А. Васильева*

Сдано в наб. 13.11.89 Подп. в печ. 16.01.90 1,75 усл. печ.л. 1,75 усл. кр.-отг. 1,55 уч.-изд. л.  
Тираж 5000 Цена 10 к.

---

Ордена «Знак Почета» Издательство стандартов, 123557, Москва, ГСП  
Новопресненский пер., 3.  
Калужская типография стандартов, ул. Московская, 256. Зак. 2113