

ГОСТ 20958—80

М Е Ж Г О С У Д А Р С Т В Е Н Н Ы Й   С Т А Н Д А Р Т

---

**ЛЕНТА МАГНИТНАЯ БЕЗ ЗАПИСИ  
ШИРИНОЙ 12,7 мм С КАТУШКОЙ**

**ОБЩИЕ ТЕХНИЧЕСКИЕ УСЛОВИЯ**

Издание официальное

БЗ 6—99

ИПК ИЗДАТЕЛЬСТВО СТАНДАРТОВ  
Москва

**М Е Ж Г О С У Д А Р С Т В Е Н Н Ы Й     С Т А Н Д А Р Т**

**ЛЕНТА МАГНИТНАЯ БЕЗ ЗАПИСИ ШИРИНОЙ 12,7 мм  
С КАТУШКОЙ**

**ГОСТ  
20958—80**

**Общие технические условия**

Unrecorded 12,7 mm magnetic tapes with bobbin for  
computers. General specifications

ОКП 23 7431 2400

Дата введения 01.01.82

Настоящий стандарт распространяется на магнитные ленты без записи шириной 12,7 мм с катушкой (далее — ленты), предназначенные для записи информации с плотностью 32 и 356 переходов потока на 1 мм (далее — п. п./мм) способом без возвращения к нулю (БВН 1) или 126 п. п./мм способом фазокодирования (ФК) с продольной намагниченностью в накопителях на магнитных лентах (НМЛ) для электронных вычислительных машин.

Требования пп. 1.1—1.6; 2.1; 2.1а—е, и, н; 2.3; 2.5; 2.10; 2.11; 5.1; 5.2; 5.3; 5.7; 5.8; 5.10—5.12; разд. 7 являются обязательными, другие требования настоящего стандарта — рекомендуемыми.

**(Измененная редакция, № 4).**

### 1. ОСНОВНЫЕ РАЗМЕРЫ

1.1. Ширина ленты должна быть  $(12,7_{-0,1})$  мм.

Общая толщина ленты, включая рабочий слой без учета толщины маркеров, должна быть  $(0,048 \pm 0,008)$  мм. Максимальная толщина рабочего слоя должна быть 0,015 мм.

Толщина основы должна быть  $(0,038_{-0,004}^{+0,003})$  мм.

**(Измененная редакция, Изм. № 2, 3).**

1.2. Длина ленты должна выбираться из ряда:  $(732^{+20})$ ;  $(366^{+10})$ ;  $(183^{+10})$ ;  $(90 \pm 5)$  м.

**(Измененная редакция, Изм. № 1).**

1.3. Условное обозначение ленты для вычислительной техники должно содержать обозначения:

В — индекс лент для вычислительной техники;

4 — индекс материала основы (полиэтилентерефталат);

5 — номинальная толщина (40—50) мкм;

15 — номер разработки (две цифры);

12 — номинальная ширина (12,7 мкм).

Пример записи условного обозначения:

*Лента магнитная В 4515—12*

**(Измененная редакция, Изм. № 3).**

1.4. **(Исключен, Изм. № 2).**

1.5. Размеры отражательных маркеров должны быть:

- ширина  $(4,8 \pm 0,5)$  мм;

- длина  $(28 \pm 5)$  мм;

- толщина — не более 0,020 мм.

**(Измененная редакция, Изм. № 1, 3).**





1.6. Размеры катушки — в соответствии с приложением 2.  
(Введен дополнительно, Изм. № 1).

## 2. ТЕХНИЧЕСКИЕ ТРЕБОВАНИЯ

2.1. Лента должна быть изготовлена в соответствии с требованиями настоящего стандарта по технической документации, утвержденной в установленном порядке.

(Измененная редакция, Изм. № 1).

2.1а. Основа ленты должна изготавливаться из ориентированного полиэтилентерефталата или аналогичного материала.

(Введен дополнительно, Изм. № 1).

2.2. Нормы физико-механических и электромагнитных показателей приведены ниже:

- а) остаточное относительное удлинение ленты после воздействия нагрузки 30 Н не более 1 %;
- б) сабельность не более 2 мм/м;
- в) электрическое сопротивление поверхности рабочего слоя  $5 \cdot 10^5$  —  $5 \cdot 10^8$  ( $5 \cdot 10^5$  —  $5 \cdot 10^7$ ) Ом на квадрат поверхности любого размера;
- г) коробление ленты не более 0,15 мм;
- д) непрозрачность ленты в диапазоне длин волн от 0,4 до 1,5 мкм не менее 95 %;
- е) отражательная способность обратной стороны ленты не должна быть более 25 % нормы отражательной способности контрольного образца отражательного маркера в диапазоне длин волн от 0,4 до 1,5 мкм при угле падения света от 45 до 60°;
- ж) сила трения рабочего слоя:
  - по обратной стороне ленты не менее 0,78 Н,
  - по латуни и хрому не более 1,28 Н;
  - сила трения обратной стороны ленты:
    - по нержавеющей стали не более 0,83 Н,
    - по резине не менее 0,78 Н;
- з) средняя амплитуда сигнала на ленте должна быть в пределах:
  - $\pm 10$  % от стандартной эталонной амплитуды — для 32 п. п./мм;
  - от минус 10 до плюс 25 % — для 126 п.п./мм,
  - от минус 30 до плюс 25 % — для 356 п.п./мм;
- и) стираемость не более 4 %;
- к) число однопорожечных, двухпорожечных, многопорожечных и неустойчивых выпадений сигнала устанавливаются в технических условиях на ленты конкретного типа;
- л) число ложных сигналов — 0;
- м) достоверность при плотности записи 32 п.п./мм и 126 п.п./мм на  $10^8$  переходов потока и при плотности 356 п.п./мм на  $10^9$  переходов потока не более 1 сбоя;
- н) относительная разрешающая способность не менее 1;
- о) износостойкость рабочего слоя не менее 30 000 проходов до трех сбоев;
- п) перекося сигналов крайних дорожек не более 1,5 мкс;
- р) число краевых дефектов устанавливается в технических условиях на ленты конкретного типа.

(Измененная редакция, Изм. № 1, 2, 3, 4).

2.3. Число проходов ленты с записанной информацией до появления отказа должно быть не менее 100 000.

(Измененная редакция, Изм. № 1, 2).

2.4. Наличие дефектных областей на ленте не допускается.

2.5. Нормы показателей ленты не должны изменяться более чем на  $\pm 10$  % от указанных в п. 2.2 после воздействия следующих климатических условий:

- а) температуры минус 60 °С;
- б) температуры плюс 50 °С.

(Измененная редакция, Изм. № 2).

2.5а. Лента должна соответствовать требованиям настоящего стандарта при работе в составе НМЛ или аппаратуре контроля, функционирующих в следующих условиях:

- температура окружающего воздуха — от 5 до 40 °С;

- относительная влажность — от 40 до 95 % при температуре 30 °С.

(Введен дополнительно, Изм. № 2).

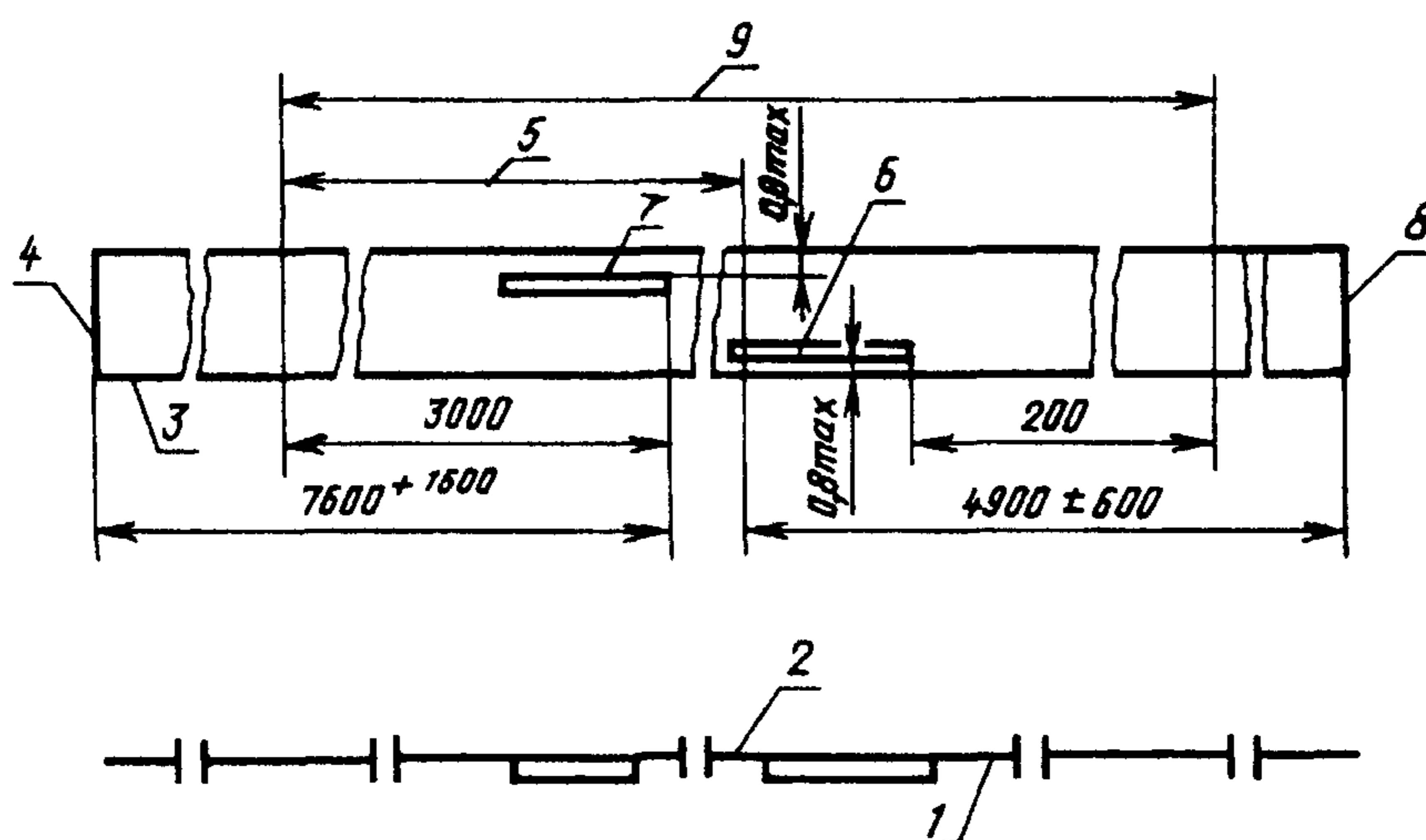
2.6. Лента должна быть намотана на катушку с натяжением от 2 до 3,6 Н (см. приложение 2) по часовой стрелке рабочим слоем внутрь рулона, если смотреть на катушку с лицевой стороны (со стороны прозрачной щеки катушки). Наружный конец ленты должен быть закреплен. Расстояние по радиусу от наружной кромки фланца катушки до наружного слоя магнитной ленты не должно быть менее 3,2 мм. При использовании самозаправляющего пояса это расстояние должно быть от 6,3 до 15,9 мм.

(Измененная редакция, Изм. № 1, 3).

2.7. (Исключен, Изм. № 3).

2.8. Торцы рулона должны быть ровными, без выступающих витков и ступенек. Рулон ленты не должен иметь утолщений по краям и бочкообразности.

2.9. Каждый рулон ленты должен иметь светоотражательные маркеры (см. черт. 1а), расположенные на стороне ленты, не покрытой рабочим слоем.



1 — основа магнитной ленты; 2 — рабочий слой магнитной ленты; 3 — базовая кромка магнитной ленты; 4 — внутренний конец магнитной ленты, находящийся на ступице катушки; 5 — максимальная площадь записи; 6 — отражательный маркер начала магнитной ленты; 7 — отражательный маркер конца магнитной ленты; 8 — наружный конец магнитной ленты; 9 — минимальная проверяемая длина магнитной ленты

Черт. 1а

Отражательные маркеры должны изготавливаться из металлизированной пленки с нанесенным клеящим веществом.

Отражательная способность маркеров не должна быть менее 90 % отражательной способности контрольного образца отражательного маркера в диапазоне длин волн от 0,4 до 1,5 мкм при угле падения света от 45 до 60°.

Отражательные маркеры не должны иметь складок и пузырей. Не допускается выдавливание клеевого состава из-под маркера.

Электрическое сопротивление поверхности маркеров не должно быть ниже  $10^8$  Ом со стороны основы маркера.

(Измененная редакция, Изм. № 1, 2).

2.10. Наличие склеек в рулоне не допускается.

2.11. Требования, не установленные настоящим стандартом, должны быть указаны в технических условиях на конкретные типы лент, утвержденных в установленном порядке.

(Измененная редакция, Изм. № 1).



### 3. ПРАВИЛА ПРИЕМКИ

3.1. Для проверки соответствия ленты требованиям настоящего стандарта предприятие-изготовитель устанавливает приемо-сдаточные, периодические и типовые испытания.

Номер пунктов, регламентирующих методы испытаний на соответствие пунктам технических требований, и объем выборки при проведении приемо-сдаточных и периодических испытаний указаны в табл. 1а.

**(Измененная редакция, Изм. № 2, 3, 4).**

3.2. Ленту для приемки представляют партиями.

Партией считают количество ленты, политое магнитным лаком одного изготовления, одновременно предъявляемое к приемке и оформленное одним документом, удостоверяющим ее качество.

3.3. Приемо-сдаточные испытания

3.3.1. Приемо-сдаточным испытаниям подвергают каждую партию ленты.

3.3.2. **(Исключен, Изм. № 2).**

3.3.3. При несоответствии ленты требованиям настоящего стандарта хотя бы по одному из показателей партию ленты возвращают для анализа и устранения дефектов, после чего партия может быть вновь предъявлена по извещению «Вторичное».

**(Измененная редакция, Изм. № 2).**

3.4. Периодические испытания

3.4.1. Периодические испытания проводят не реже раза в год на лентах из выпускаемых партий.

**(Измененная редакция, Изм. № 3).**

3.4.2. Периодическим испытаниям подвергается лента, прошедшая приемо-сдаточные испытания.

**(Измененная редакция, Изм. № 2, 3).**

3.4.3, 3.4.4. **(Исключены, Изм. № 2).**

3.4.5. Если при периодических испытаниях будет обнаружено несоответствие хотя бы у одного образца любому требованию стандарта, то приемка партий, а также отгрузка принятых ранее партий должны быть приостановлены до устранения причин, вызвавших отклонение показателей ленты от требований стандарта. После устранения причин отклонения показателей ленты от требований стандарта и устранения дефектов проводят повторные испытания удвоенного числа рулонов ленты. Испытания допускается проводить по сокращенной согласованной программе.

Таблица 1а

Технические характеристики (параметры, показатели ленты)	Номер пункта		Категория испытаний			
	техни- ческих требо- ваний	методов испы- таний	Приемо-сдаточные		Периодические	
			Подлежит испы- танию	Объем выборки	Подлежит испы- танию	Объем выборки
1. Ширина, толщина ленты	1.1	4.4.1	+	До 5% рулонов от партии, но не менее двух рулонов	—	—
2. Длина ленты	1.2	4.4.1	+	100 %	—	—
3. Размеры отража- тельных маркеров	1.5	4.4.1	—	—	+	До 5% рулонов от партии, но не менее двух ру- лонов
4. Размеры катушки	1.6	4.4.21	—	—	+	То же
5. Остаточное относи- тельное удлинение ленты	2.2а	ГОСТ 26178	—	—	+	»

Продолжение табл. 1а

Технические характеристики (параметры, показатели ленты)	Номер пункта		Категория испытаний			
	технических требований	методов испытаний	Приемо-сдаточные		Периодические	
			Подлежит испытанию	Объем выборки	Подлежит испытанию	Объем выборки
6. Сабельность	2.2б	ГОСТ 26178	+	Один рулон от партии лака	—	—
7. Электрическое сопротивление поверхности рабочего слоя	2.2в	ГОСТ 26178	+	Один рулон от партии лака	—	—
8. Коробление ленты	2.2г	ГОСТ 26178	+	Один рулон от партии лака	—	—
9. Непрозрачность ленты	2.2д	4.4.14	—	—	+	Один рулон от партии
10. Отражательная способность обратной стороны ленты	2.2е	4.4.14	—	—	+	То же
11. Сила трения скольжения	2.2ж	ГОСТ 26178	—	—	+	До 5% рулонов от партии, но не менее двух рулонов
12. Средняя амплитуда сигнала	2.2з	4.4.5	+	Объем испытаний устанавливают в технических условиях на ленты конкретного типа	—	—
13. Стираемость	2.2и	4.4.6	+	То же	—	—
14. Число выпадений сигнала	2.2к	4.4.7	+	100%	—	—
15. Число ложных сигналов	2.2л	4.4.8	+	100%	—	—
16. Достоверность	2.2м	4.4.9	—	—	+	Один рулон от партии
17. Относительная разрешающая способность	2.2н	4.4.15	+	Объем испытаний устанавливают в технических условиях на ленты конкретного типа	—	—
18. Износостойкость	2.2о	4.4.16	+	Один рулон от партии лака	—	—
19. Перекос сигналов крайних дорожек	2.2п	4.4.17	+	Объем испытаний устанавливают в технических условиях на ленты конкретного типа	—	—
20. Число краевых дефектов	2.2р	4.4.18	+	То же	—	—
21. (Исключен, Изм. № 3).						
22. Наличие дефектных областей	2.4	4.4.7	+	100 %	—	—
23. Число проходов до появления отказа	2.3	4.4.10	—	—	+	Один рулон от партии
24. Воздействие климатических условий	2.5 2.5а	4.4.11 4.4.11а	—	—	+	До 5 % рулонов от партии, но не менее двух рулонов
25. Требования к намотке	2.6	4.4.20; 4.2.6	+	До 5 % рулонов от партии, но не менее двух рулонов	—	—
26. (Исключен, Изм. № 3).						



Технические характеристики (параметры, показатели ленты)	Номер пункта		Категория испытаний			
	технических требований	методов испытаний	Приемо-сдаточные		Периодические	
			Подлежит испытанию	Объем выборки	Подлежит испытанию	Объем выборки
27. Наличие маркеров и их расположение	2.9	4.2.7	+	100 %	—	—
28. Требования к светоотражательным маркерам	2.9	4.4.14	—	—	+	До 5 % рулонов от партии, но не менее двух рулонов
29. Требования к маркировке и улаковке в потребительскую тару	5.2 1.3 5.4 5.5	4.4.20	+	До 5 % рулонов от партии, но не менее двух рулонов	—	—
30. Требования к маркировке транспортной тары	5.3	4.4.20	—	—	+	До 3 % ящиков, но не менее одного ящика от партии

При получении положительных результатов испытаний приемка и отгрузка ленты возобновляются.

**(Измененная редакция, Изм. № 2).**

### 3.5. Типовые испытания

3.5.1 Для проведения типовых испытаний отбирают не менее двух рулонов ленты от партии.

3.5.2. Типовые испытания проводят по программе, утвержденной в установленном порядке.

**(Измененная редакция, Изм. № 2).**

## 4. МЕТОДЫ ИСПЫТАНИЙ

### 4.1. Отбор образцов

4.1.1. Отбор образцов для определения размеров лент — по ГОСТ 8303.

4.1.2. Для определения физико-механических показателей ленты от каждого испытываемого рулона отбирают образцы лент длиной не менее 20 м.

**(Измененная редакция, Изм. № 2, 4).**

4.1.3. **(Исключен, Изм. № 2).**

4.1.4. Для определения электромагнитных показателей допускается использовать часть рулонов, оставшихся после отбора образцов по п. 4.1.2.

**(Измененная редакция, Изм. № 2).**

4.1.5. Стираемость, число ложных сигналов, число одноканальных, неустойчивых выпадений сигнала, число проходов до появления отказа и число краевых дефектов контролируют на плотности 126 п.п./мм для лент плотностью 126 и 356 п.п./мм.

**(Введен дополнительно, Изм. № 3).**

### 4.2. Аппаратура

4.2.1. Ширину ленты, размеры маркеров, расположение маркеров по ширине, толщину и длину ленты проверяют на аппаратуре, указанной в ГОСТ 8303.

Размеры катушки проверяют инструментами и приборами, обеспечивающими необходимую точность измерений.

**(Измененная редакция, Изм. № 1).**

4.2.2. Остаточное относительное удлинение, сабельность, коробление, электрическое сопротивление поверхности рабочего слоя и силу трения проверяют на аппаратуре и приспособлениях по ГОСТ 26178.

**(Измененная редакция, Изм. № 1, 3).**

4.2.2а — 4.2.4. **(Исключены, Изм. № 4).**

4.2.5. Измерение средней амплитуды сигнала, стираемости, числа выпадений сигнала, числа ложных сигналов, достоверности, числа проходов ленты до появления отказа, относительной разрешающей способности, износостойкости, перекоса сигналов крайних дорожек, краевых дефектов проводят аппаратурой контроля ленты, в рабочем режиме при контакте рабочего слоя ленты с магнитной головкой.

Аппаратура контроля должна обеспечивать:

- а) скорость движения ленты в тракте лентопротяжного механизма ( $2 \pm 0,1$ ) или ( $3 \pm 0,1$ ) м/с;
- б) натяжение ленты в тракте 2—3,6 Н;
- в) регулировку и измерение натяжения ленты в тракте;
- г) автоматический останов ленты по светоотражательным маркерам;
- д) запись и воспроизведение записанной информации блоком головок, обеспечивающим расположение и число дорожек по ГОСТ 25764 и ГОСТ 20731.
- е) автоматический анализ дефектных мест ленты с перезаписью информации;
- ж) определение электромагнитных параметров магнитной ленты в соответствии с требованиями настоящего стандарта.
- з) отношение между током записи ( $I_3$ ) и током, необходимым для получения эталонного поля ( $I_э$ ) при заданной физической плотности записи, должно соответствовать приведенному в табл. 1. Для физических плотностей 32 и 126 п.п./мм типовое магнитное поле испытываемой магнитной ленты должно быть в пределах  $\pm 20\%$  эталонного магнитного поля, для физической плотности 356 п.п./мм — в пределах  $\pm 15\%$  эталонного магнитного поля.

Таблица 1

Плотность записи, п.п./мм	Отношение токов $\frac{I_3}{I_э}$
32	От 2,0 до 2,2 включ.
126	» 1,75 » 1,85 »
356	» 1,35 » 1,45 »

**(Измененная редакция, Изм. № 1, 2, 3, 4).**

4.2.6. Незаполнение катушки определяют измерительным инструментом или приспособлением, обеспечивающим точность измерения не менее 0,1 мм.

4.2.7. Наличие и расположение маркеров проверяют на аппаратуре контроля ленты или другими средствами, обеспечивающими необходимую точность.

**(Измененная редакция, Изм. № 3).**

4.2.8. Для воздействия на ленту климатических условий используют:

- а) камеру тепла, обеспечивающую температуру ( $50 \pm 3$ ) °С;
- б) камеру холода, обеспечивающую температуру минус ( $60 \pm 3$ ) °С;
- в) камеру влажности, обеспечивающую влажность воздуха ( $95 \pm 3$ ) % при температуре воздуха ( $30 \pm 2$ ) °С.

**(Измененная редакция, Изм. № 2, 3).**

4.2.9. Запыленность помещения следует определять при помощи прибора АЗ—5М или аналогичным.

**(Измененная редакция, Изм. № 1).**

4.2.10. При испытаниях используют эталонные магнитные ленты, амплитуды сигнала, например, типа SRM-3200 (для плотности записи 32, 126 п.п./мм) и SRM-6250 (для плотности записи 356 п.п./мм) или аналогичные с учетом их коэффициентов пересчета к стандартной эталонной амплитуде.

**(Измененная редакция, Изм. № 1, 2).**

4.2.11. **(Исключен, Изм. № 4).**

#### 4.3 Подготовка к испытаниям

4.3.1. Все испытания, кроме случаев, оговоренных особо, должны проводиться при температуре ( $23 \pm 2$ ) °С, относительной влажности воздуха от 40 до 60 % и атмосферном давлении от 84 до 107 кПа.

**(Измененная редакция, Изм. № 1).**



## С. 8 ГОСТ 20958—80

4.3.2. Отобранные для испытаний образцы ленты должны быть выдержаны до начала испытаний в условиях, указанных в п. 4.3.1, не менее 24 ч.

**(Измененная редакция, Изм. № 1, 3).**

4.3.3. **(Исключен, Изм. № 1).**

4.3.3а. Допускается ленту перематывать непрерывными проходами вперед и назад при натяжении от 2 до 3,6 Н.

**(Введен дополнительно, Изм. № 2).**

4.3.4. Испытания по пп. 2.2 з, и, к, л, м, н; 2.3; 2.4 должны проводить на аппаратуре, каждый канал которой должен быть откалиброван с помощью эталонной ленты амплитуды сигнала при соблюдении условий, установленных в п. 4.2.5з.

**(Измененная редакция, Изм. № 2, 3).**

4.3.5. Определение электромагнитных показателей проводят в помещении, запыленность которого не должна превышать значений из области ограниченной прямой со значениями  $3,5 \cdot 10^6$  частиц/м<sup>3</sup> ( $3,5 \cdot 10^3$  частиц/л) при размере 0,5 мкм и  $35 \cdot 10^3$  частиц/м<sup>3</sup> (35 частиц/л) при размере частиц 4,0 мкм.

**(Измененная редакция, Изм. № 2).**

4.4. Проведение испытаний

4.4.1. Размеры лент определяют по ГОСТ 8303.

Аналогично определяют размеры маркеров. Измерение толщины маркеров проводится после их установки на ленту.

4.4.2—4.4.4. **(Исключены, Изм. № 4).**

4.4.5. Среднюю амплитуду сигнала определяют сравнением средних значений амплитуд сигналов испытываемой ленты и эталонной ленты амплитуды сигнала с учетом коэффициента калибровки относительно стандартной эталонной амплитуды сигнала.

Средняя амплитуда сигнала на дорожке должна определяться как среднее значение пикового напряжения на длине ленты не менее 76 мм и должна иметь значение в пределах заданной нормы.

Измерения средней амплитуды сигнала должны проводить на всех дорожках при одинаковых условиях для эталонной и испытываемой лент при воспроизведении во время записи или в первом проходе после записи.

4.4.6 Стираемость определяют измерением средней остаточной амплитуды сигнала предварительно стертой записи информации.

Стирание записи проводят магнитной головкой с током стирания, обеспечивающим постоянное магнитное поле напряженностью 79 500 А/м. Допускается проводить стирание записи магнитной головкой с током стирания, обеспечивающим намагничивание ленты до насыщения.

Стираемость определяют выраженным в процентах отношением средней остаточной амплитуды сигнала испытываемой ленты к стандартной эталонной амплитуде сигнала.

4.4.7. Испытание на выпадение сигнала и наличие дефектных областей проводят на ленте, записываемой в соответствии с п. 4.2.5з и воспроизводимой в устройстве с каналами, калиброванными эталонной лентой амплитуды сигнала.

Выпадающим сигналом является:

- для 32 п.п./мм — сигнал с одной из дорожек, которые по амплитуде выходного сигнала от нуля до пика меньше 50 % половины стандартной эталонной амплитуды сигнала;

- для 126 п.п./мм — сигнал, определенный как пара последующих импульсов с одной из дорожек, оба имеющих амплитуды выходного сигнала от нуля до пика меньше 35 % половины стандартной эталонной амплитуды сигнала;

- для 356 п.п./мм — любой сигнал с одной из дорожек, который по амплитуде сигнала от нуля до пика меньше 35 % половины стандартной эталонной амплитуды сигнала.

**Примечания:**

1. Учету не подлежат однородные, двухдорожечные и неустойчивые выпадения сигналов, ложные сигналы, краевые дефекты, дефектные области в пределах  $\pm 1$  м от маркера начала ленты и  $\pm 3$  м от маркера конца ленты.

2. Двухдорожечное выпадение для плотности записи 356 п.п./мм — это участок ленты длиной до 4,5 мм, содержащий выпадение сигнала на двух дорожках.

3. Число попыток перезаписи устанавливают в технических условиях на аппаратуру контроля.

**(Измененная редакция, Изм. № 2, 3).**

4.4.8. Испытание на ложный сигнал проводят на ленте, запись с которой стерта по всем дорожкам током в соответствии с п. 4.4.6.

Со стертой ленты проводят повторное воспроизведение по всем дорожкам остаточного сигнала на устройстве, каждый канал которого калиброван эталонной лентой амплитуды сигнала, при этом сигнал, поступающий от любой дорожки и превышающий 10 % половины стандартной эталонной амплитуды сигнала при измерении от нуля до пика, считают ложным.

Число ложных сигналов регистрируют счетчиком аппаратуры контроля.

**(Измененная редакция, Изм. № 3).**

4.4.9. Достоверность определяют воспроизведением однажды записанной непрерывной последовательности переходов потока на участке ленты длиной от 0,2 до 3 м по всем дорожкам в реверсивном режиме с одновременным подсчетом сбоев.

При этом воспроизводится десятикратное относительно нормы количество переходов потока. Ленту считают выдержавшей испытания, если число сбоев не превышает 10.

4.4.10. Число проходов определяют как число возвратно-поступательного перемещения (проходов) относительно блока магнитных головок участка ленты длиной 0,2—1,0 м, определяемой аппаратурой контроля в режиме перезаписи до появления сбоя.

Ленту считают выдержавшей испытания, если после заданного числа проходов информация воспроизводится без сбоя не менее одного раза из 10 обращений.

4.4.9, 4.4.10. **(Измененная редакция, Изм. № 2, 3).**

4.4.11. Испытание на устойчивость к воздействию повышенной (50 °С) и пониженной (минус 60 °С) температур.

4.4.11.1. Испытание на воздействие повышенной температуры.

Ленту в потребительской таре помещают в камеру, в которой устанавливают температуру 50 °С. При этой температуре ленту выдерживают в течение 6 ч. Камеру выключают, ленту извлекают из камеры и после выдержки в нормальных условиях не менее 6 ч испытывают на соответствие пп. 2.2 з, и, к, л, м, н, п, р; 2.4.

4.4.11.2. Испытание на воздействие пониженной температуры.

Ленту в потребительской таре помещают в камеру, где устанавливают температуру минус 60 °С. При этой температуре ленту выдерживают в течение 6 ч. Камеру выключают, ленту извлекают из камеры и после выдержки в нормальных условиях не менее 6 ч испытывают на соответствие пп. 2.2з, и, к, л, м, н, п, р; 2,4.

Ленту считают выдержавшей испытания на воздействие пониженной и повышенной температур, если ее параметры отличаются (в сторону ухудшения) не более, чем на 10 % от норм, установленных в пп. 2.2з, и, к, л, м, н, п, р; 2.4.

4.4.11—4.4.11.2. **(Измененная редакция, Изм. № 2).**

4.4.11а. Определение работоспособности лент в климатических условиях

4.4.11а.1. Испытание на воздействие повышенной температуры.

Ленту в составе аппаратуры контроля (АКЛ) помещают в камеру холода, включают АКЛ и в нормальных климатических условиях проводят измерение показателей лент, установленных в пп. 2.2з, и, к, л, м, н, о, п, р; 2.4. Аппаратуру выключают.

В камере устанавливают температуру  $(5 \pm 2)$  °С. При этой температуре АКЛ с лентой выдерживают 2 ч, после чего АКЛ включают и проводят измерение показателей, установленных в пп. 2.2з, и, к, л, н, п, р; 2.4.

4.4.11а.2. Испытание на воздействие повышенной температуры.

Ленту в составе АКЛ помещают в камеру тепла, включают АКЛ и в нормальных климатических условиях проводят измерения показателей лент, установленных в пп. 2.2з, и, к, л, н, п, р; 2.4. Аппаратуру выключают. В камере устанавливают температуру  $(40 \pm 2)$  °С и выдерживают АКЛ с лентой 2 ч, после чего АКЛ включают и проводят измерения показателей лент, установленных в пп. 2.2з, и, к, л, н, п, р; 2.4.

4.4.11а.3. Испытания на воздействие повышенной влажности.

Ленту в составе АКЛ помещают в камеру влаги, включают АКЛ и в нормальных климатических условиях проводят измерения показателей лент, установленных в пп. 2.2з, и, к, л, н, п, р; 2.4. Аппаратуру выключают. Температуру в камере повышают до  $(40 \pm 2)$  °С и через 1,5—2 ч относительную влажность повышают до  $(93 \pm 3)$  %. В данных условиях АКЛ с лентой выдерживают в течение 4 сут. Один раз в сутки АКЛ включают не более чем на 1 ч и проводят измерения показателей лент, установленных в пп. 2.2з, и, к, л, н, п, р; 2.4.



По истечении срока выдержки АКЛ включают и проводят измерения показателей лент, установленных в пп. 2.2з, и, к, л, н, п, р; 2.4.

Ленту считают выдержавшей испытания, если она соответствует показателям, установленным в пп. 2.2з, и, к, л, м, н, о, п, р, 2.4, как в период воздействия на нее климатических условий, так и в нормальных условиях.

4.4.11а—4.4.11а.3. **(Измененная редакция, Изм. № 2, 3).**

4.4.12. **(Исключен, Изм. № 2).**

4.4.12а, 4.4.13. **(Исключены, Изм. № 4).**

4.4.14. Непрозрачность ленты, отражательную способность обратной стороны ленты и отражательную способность маркеров определяют на аппаратуре, обеспечивающей необходимую точность. Контрольный образец отражательного маркера должен изготавливаться из куска сплава алюминия с составом, приведенным в табл. 2, с плоской поверхностью размером 30 на 5 мм.

Таблица 2

Предельное значение	Массовая доля, %							
	Cu	Mg	Si	Fe	Mn	Zn	Cr	Ti + Zr
Максимальное	0,40	1,2	0,8	0,7	0,15	0,25	0,35	0,2
Минимальное	0,15	0,8	0,4	—	—	—	0,04	—

**Примечание.** Хром может быть заменен магнием с массовой долей от 0,2 до 0,8 %.

Параметр шероховатости поверхности  $Ra$  (среднее арифметическое отклонение профиля) в соответствии с ГОСТ 2789 в диапазоне от 0,008 до 0,016 мкм.

Поверхность контрольного образца отражательного маркера не должна быть окисленной.

4.4.13, 4.4.14. **(Введены дополнительно, Изм. № 1).**

4.4.15. Относительную разрешающую способность ленты определяют отношением

$$\frac{U_{и\ 356}}{U_{и\ 126}} \cdot \frac{U_{э\ 356}}{U_{э\ 126}},$$

где  $U_{э\ 356}$  — стандартная эталонная амплитуда выходного сигнала ленты с плотностью записи 356 п.п./мм;

$U_{э\ 126}$  — стандартная эталонная амплитуда выходного сигнала эталонной ленты с плотностью записи 126 п.п./мм;

$U_{и\ 356}$  — средняя амплитуда выходного сигнала испытуемой ленты с плотностью записи 356 п.п./мм;

$U_{и\ 126}$  — средняя амплитуда выходного сигнала испытуемой ленты с плотностью записи 126 п.п./мм.

Разрешающую способность для плотностей 32, 126 п.п./мм определяют аналогично.

4.4.16. Износостойкость рабочего слоя определяют по наличию сбоев в течение первых 20 000 проходов ленты в режиме перезаписи на участке ленты, длиной 0,2—1,0 м, определяемой аппаратурой контроля.

4.4.17. Перекос сигнала по крайним дорожкам (1-й и 9-й) определяют в режиме записи — воспроизведения сигналов. Перед испытанием производят настройку АКЛ по эталонной ленте перекося.

4.4.15 — 4.4.17. **(Измененная редакция, Изм. 2, 3).**

4.4.18, 4.4.19. **(Исключены, Изм. № 3).**

4.4.20. Качество намотки ленты в рулоне, качество упаковки, а также наличие маркировки и ее качество проверяют визуально.

**(Измененная редакция, Изм. № 2, 3).**

4.4.21. Размеры катушек определяют по техническим условиям на катушки конкретного типа.

**(Введен дополнительно, Изм. № 2).**



## 5. МАРКИРОВКА, УПАКОВКА, ТРАНСПОРТИРОВАНИЕ И ХРАНЕНИЕ

5.1. Маркировка должна быть нанесена на катушку, первичную упаковку и транспортную тару.

5.2. На катушке с лентой и на коробках должны быть закреплены этикетки, содержащие следующие данные:

- наименование предприятия-изготовителя и (или) его товарный знак;
- условное обозначение типа ленты по нормативно-технической документации;
- длина ленты в рулоне;
- номер партии;
- номер рулона;
- месяц и год выпуска;
- обозначение нормативно-технической документации (НТД) на ленту конкретного типа;
- отметка о приеме ленты техническим контролем предприятия-изготовителя;
- плотность записи при испытании.

**Примечание.** При упаковывании катушки с лентой в картонную коробку отметка о приемке ее техническим контролем ставится только на коробку.

Этикетки должны быть напечатаны типографским способом. Надписи должны быть четкими. Данные изменяющегося характера должны наноситься несмываемой краской при помощи штемпеля.

Выполнение надписей от руки не допускается.

**(Измененная редакция, Изм. № 1, 4).**

5.3. Маркировка транспортной тары — по ГОСТ 14192.

Манипуляционные знаки должны иметь обозначения: «Хрупкое. Осторожно», «Верх», «Беречь от нагрева», «Беречь от влаги».

5.4. Катушка с магнитной лентой должна быть вложена в пылезащитный контейнер (приложение 2), оснащенный предохранительным пояском, упакованный в пакет из полиэтиленовой пленки по ГОСТ 10354, или катушка с лентой должна быть оснащена предохранительным пояском и упакована в полиэтиленовый пакет. В пакет вкладывают инструкцию по эксплуатации.

Пакет должен быть заварен.

Затем контейнер (катушка) с лентой в герметичном полиэтиленовом пакете может быть вложен в картонную коробку из гофрированного картона по ГОСТ 7376.

5.5. Транспортная тара представляет собой деревянный ящик типа III по ГОСТ 2991 размерами по ГОСТ 18573 или ящики из гофрированного картона по ГОСТ 13841.

Ящики внутри должны быть выложены подпергаментом по ГОСТ 1760 или парафинированной бумагой по ГОСТ 9569.

Пакеты с лентой должны быть вложены в ящики вертикально.

Для уплотнения применяют отходы бумаги или полимерных пленочных материалов.

При упаковывании катушек с лентой в транспортную тару без картонных коробок между пакетами с лентой должны применяться прокладки из гофрированного картона.

Рекомендуется применять деревянные ящики для упаковывания катушек с лентой в контейнерах, а для катушек с лентой, оснащенных предохранительными поясками, — ящики из гофрированного картона.

При применении контейнеров из пенопласта катушки с лентой в контейнерах или оснащенные предохранительными поясками должны быть вставлены в специальные гнезда контейнера вместе с инструкцией по эксплуатации. Крышка контейнера должна быть окантована липкой лентой по НТД, утвержденной в установленном порядке.

**5.4, 5.5. (Измененная редакция, Изм. № 4).**

**5.6. (Исключен, Изм. № 4).**

5.7. В каждый ящик с лентой должен быть вложен упаковочный лист. В ящик № 1 должен быть вложен паспорт с отметкой о приемке ленты техническим контролем предприятия-изготовителя.

5.8. Ленту перевозят всеми видами транспорта в любое время года в соответствии с правилами перевозки грузов, действующими для транспорта данного вида. При перевозке должны быть приняты меры, предохраняющие ленты от атмосферных осадков, механических повреждений и пыли.

**(Измененная редакция, Изм. № 2).**



## **С. 12 ГОСТ 20958—80**

5.9. При укрупнении грузовых мест транспортирование ленты пакетами должно производиться в соответствии с правилами перевозки грузов, действующими для транспорта данного вида.

Пакетирование ленты должно осуществляться ручным способом. Для формирования пакетов должны применяться плоские универсальные поддоны типа П2-800×1200-1, ОД или П4-800×1200-1, ОД по ГОСТ 9078. Лента может транспортироваться в универсальных контейнерах.

**(Измененная редакция, Изм. № 4).**

5.10. Лента должна храниться при температуре воздуха от 5 до 40 °С, относительной влажности воздуха от 30 до 95 %.

Условия транспортирования и хранения должны исключать резкие изменения температуры и влажности окружающего воздуха.

5.11. Ленту следует хранить в транспортной таре или в первичной упаковке на стеллажах.

Оси катушек должны находиться в горизонтальном положении.

Транспортная тара с лентой или стеллажи должны находиться на расстоянии не менее 1 м от нагревательных приборов.

**(Измененная редакция, Изм. № 3, 4).**

5.12. Первичная упаковка и транспортная тара с лентой должны быть защищены от воздействия солнечных лучей.

## **6. УКАЗАНИЕ ПО ЭКСПЛУАТАЦИИ**

6.1. Указания по эксплуатации ленты приведены в приложении 4.

## **7. ГАРАНТИИ ИЗГОТОВИТЕЛЯ**

7.1. Предприятие-изготовитель гарантирует соответствие ленты требованиям настоящего стандарта при соблюдении потребителем правил транспортирования, хранения и эксплуатации ленты, установленных стандартом.

7.2. Гарантийный срок хранения — 3,5 года с момента ее изготовления.

Гарантийный срок эксплуатации — 1 год с момента ввода ленты в эксплуатацию.

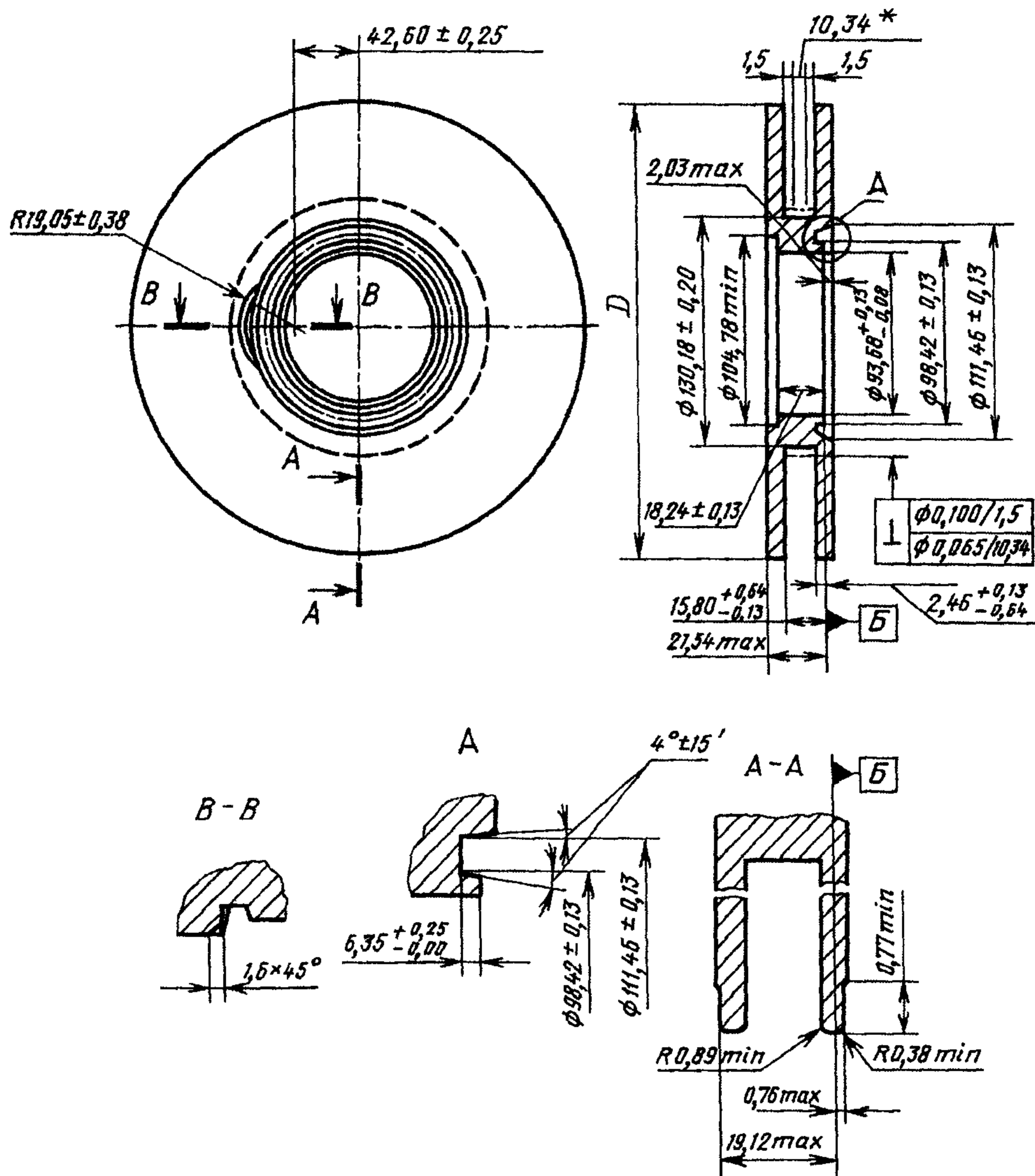
## Термины, используемые в стандарте, и их пояснения

Термин	Пояснение
1. Остаточное относительное удлинение	Относительное изменение длины образца после снятия заданной нагрузки по истечении предусмотренного времени
2. Физико-механические свойства магнитной ленты	Свойства магнитной ленты, определяющие ее поведение при механических воздействиях
3. Электромагнитные свойства магнитной ленты	Свойства магнитной ленты, определяющие ее поведение в процессе магнитной записи и воспроизведения информации
4. Дефектная область магнитной ленты	Для лент с плотностью записи 32 п.п./мм, 126 п.п./мм — выпадение сигнала на участке ленты, длиной более 10 мм; 356 п.п./мм — выпадение сигнала на участке ленты, длиной более 4 мм
5. Эталонная магнитная лента амплитуды сигнала	Магнитная лента, выбранная как стандарт для амплитуды сигнала
6. Типовое магнитное поле	Минимальное магнитное поле записи, которое при приложении к магнитной ленте вызывает выходной сигнал, равный 95 % максимальной амплитуды сигнала при определенной физической плотности записи
7. Эталонное магнитное поле	Типовое магнитное поле эталонной ленты амплитуды сигнала при определенной физической плотности записи
8. Стандартная эталонная амплитуда	Средняя амплитуда сигнала от нуля до пика, полученная с эталонной магнитной ленты амплитуды сигнала на системе измерения или аналогичной ей в условиях записи, определенных п. 4.2.5 настоящего стандарта
9. Перекос	Среднее отклонение при воспроизведении записанных одновременно переходов потока на крайних дорожках
10. Средняя амплитуда сигнала	Среднее значение напряжения выходного сигнала (от нуля до пика), записанного в условиях записи по п. 4.2.5 и измеренного системой измерения на участке ленты длиной не менее 76 мм
11. Базовая кромка	Ближайшая к наблюдателю кромка, если лента лежит на плоскости магнитным слоем вверх и направление при записи — слева направо
12. Непрозрачность	Отношение задержанного светового потока к подающему световому потоку, выраженное в процентах



**ОСНОВНЫЕ ТРЕБОВАНИЯ К КАТУШКАМ, КОНТЕЙНЕРАМ  
И ПРЕДОХРАНИТЕЛЬНЫМ ПОЯСКАМ**

1. Катушки, контейнеры и предохранительные пояски должны поставляться комплектно. Катушки должны иметь кольцо разрешения записи.
2. Размеры катушки должны соответствовать указанным на чертеже, диаметр катушки  $D$  — в таблице.  
**(Измененная редакция, Изм. № 2).**
3. Фасонная выемка в ступице под кольцо разрешения записи может быть исключена, если диаметр кольцевой выточки, минимальный размер которого  $\varnothing 104,78$  мм, будет выбран более 136,5 мм.  
**(Измененная редакция, Изм. № 1).**
4. Момент инерции не должен превышать  $27\,500 \text{ г} \cdot \text{см}^2$ .
5. Катушки должны иметь метки контроля количества ленты на катушке.
6. Для опознавания содержания катушки с лентой на передней щеке должно быть предусмотрено место для вкладыша с отметкой, определяющее принадлежность ленты.
7. Кольцо разрешения записи в установленном положении на катушке не должно выступать над кольцевой поверхностью, расположенной между размерами  $(93,68^{+0,13}_{-0,08})$  и  $(98,42 \pm 0,13)$  мм и самопроизвольно выпадать.  
**(Измененная редакция, Изм. № 2).**
8. Катушки могут быть составными.
9. Материал катушки может быть любым, обеспечивающим требования на размеры и момент инерции.
10. Контейнеры должны быть изготовлены из прозрачного материала и обеспечивать неподвижное крепление катушки и надежную защиту ленты от внешней среды (пыли, влаги).
11. Предохранительные пояски должны обеспечивать надежную защиту ленты от пыли при временном хранении вне контейнера.
12. **(Исключен, Изм. № 4).**
13. Конструкция кольца разрешения записи должна обеспечивать удобство его загрузки, выемки и надежное крепление во время работы.
14. Эксцентриситет наружной цилиндрической поверхности ступицы катушки по отношению к посадочному отверстию ступицы должен быть не более 0,25 мм.
15. Толщина и форма поверхностей фланцев катушки может быть изменена, но без изменения посадочных поверхностей, указанных на чертеже и определяемых размерами 2,03;  $(18,24 \pm 0,13)$ ;  $(2,46^{+0,13}_{-0,64})$ ;  $(15,80^{+0,64}_{-0,13})$ ; 21,54; 0,76; 19,12; 0,77 мм.



\* На длине 10,34 мм предельное отклонение диаметра должно быть  $\pm 0,13$  мм.

П р и м е ч а н и е. Допуск перпендикулярности задают относительно поверхности Б.

Длина ленты, м	Диаметр катушки, $D$
732 и менее	$266,7^{+0,25}_{-0,75}$
366 и менее	$215,9^{+0,2}_{-0,6}$

ПРИЛОЖЕНИЕ 2. (Измененная редакция, Изм. № 1, 2, 4).



## УКАЗАНИЯ ПО ЭКСПЛУАТАЦИИ

1. Для обеспечения максимального срока службы ленты эксплуатация ее должна проводиться на накопителях с исправными, хорошо отрегулированными механизмами.

2. Лента должна эксплуатироваться в помещениях, запыленность в которых характеризуется областью, ограниченной прямой со значениями:  $3,5 \cdot 10^6$  частиц/м<sup>3</sup> ( $3,5 \cdot 10^3$  частиц/л) при размере 0,5 мкм и  $35 \cdot 10^3$  частиц/м<sup>3</sup> (35 частиц/л) при размере частиц 4,0 мкм.

**(Измененная редакция, Изм. № 2).**

3. Если лента подвергалась резким изменениям климатических условий, ее необходимо выдерживать в течение 24 ч в условиях ее эксплуатации.

4. Перед вскрытием первичную упаковку необходимо тщательно очистить от пыли и загрязнений.

Не следует вскрывать коробки из гофрированного картона в помещениях, где проводят эксплуатацию магнитной ленты. Не допускается хранить ленты в коробке из гофрированного картона в незапаянном пакете.

5. При заправке и снятии ленты должны быть приняты меры предосторожности, чтобы заправочный конец не был поврежден.

6. Лента с записанной информацией не должна подвергаться воздействиям магнитных полей, напряженность которых более 4000 А/м.

**(Измененная редакция, Изм. № 1).**

7. Снятая с лентопротяжного механизма катушка с лентой должна быть вложена в контейнер либо, при кратковременных перерывах в работе, защищена предохранительным пояском.

Предохранительный поясик следует хранить вместе с катушкой и снимать его только при воспроизведении записанной информации.

**(Измененная редакция, Изм. № 2).**

8. **(Исключен, Изм. № 2).**

8а. Запрещается применение ленты в аппаратуре с поврежденными либо отработавшими срок магнитными головками.

**(Введен дополнительно, Изм. № 2).**

9. Все перемотки должны проводиться на натяжении ленты 2—3,6Н. Рулон ленты должен быть ровным, плотным.

Торцевые стороны рулона не должны иметь выступающих витков и ступенек

**(Измененная редакция, Изм. № 3, 4).**

10. Наружный конец ленты, намотанный на катушку, должен быть обязательно закреплен.

Недопустимо касание руками рабочего слоя ленты, кроме заправочных концов.

**(Измененная редакция, Изм. № 2).**

11. Ленту, находившуюся в эксплуатации, при ее последующем длительном хранении необходимо не реже одного раза в шесть месяцев перематывать для снятия внутренних напряжений в рулоне.

12. Контейнеры и катушки с лентой не должны подвергаться ударам и деформациям. Запрещается тянуть катушку за одну из щек или сжимать щеки катушки. Катушки всегда следует брать и поддерживать за втулку.

Запрещается эксплуатация ленты, намотанной на деформированную катушку.

13. Ленту, находившуюся в эксплуатации, перед отправкой на хранение рекомендуется очищать от продуктов износа при помощи механических очистителей.

Протирают рабочий слой и основу ленты нетканым материалом, выпускаемым по техническим условиям на материал конкретного типа, и отсасывают грязный воздух из зоны очистки специальным устройством.

12, 13. **(Измененная редакция, Изм. № 2).**

14. Потребитель обязан регистрировать условия хранения и эксплуатации ленты (температуры и влажности окружающего воздуха).

15. Катушку с лентой располагать только вертикально.

16. Лента в начале и конце снабжена маркерами, которые изготовлены из металлизированной лавсановой липкой ленты. При наклейке нового маркера необходимо отделить липкую металлизированную ленту от полиэтиленовой прокладки, отрезать от нее маркер длиной  $(28 \pm 5)$  мм, наклеить его на ленту (черт. 1а) и прокатать резиновым валиком.

15, 16. **(Введены дополнительно, Изм. № 2).**

\*ПРИЛОЖЕНИЕ 3. (Исключено, Изм. № 2).

## ИНФОРМАЦИОННЫЕ ДАННЫЕ

**1. РАЗРАБОТАН И ВНЕСЕН Министерством химической и нефтеперерабатывающей промышленности  
РАЗРАБОТЧИКИ**

Н.М. Белик (руководитель темы), А.С. Спица, В.Е. Тиховский, Т.И. Гой

**2. УТВЕРЖДЕН И ВВЕДЕН В ДЕЙСТВИЕ** Постановлением Государственного комитета СССР по стандартам от 21.07.80 № 3735**3. В стандарте учтены требования ИСО 1864—85, СТ СЭВ 3420—81****4. ССЫЛОЧНЫЕ НОРМАТИВНО-ТЕХНИЧЕСКИЕ ДОКУМЕНТЫ**

Обозначение НТД, на который дана ссылка	Номер пункта
ГОСТ 1760—86	5.5
ГОСТ 2789—73	4.4.14
ГОСТ 2991—85	5.5
ГОСТ 7376—89	5.4
ГОСТ 8303—93	4.1.1; 4.2.1; 4.4.1
ГОСТ 9078—84	5.9
ГОСТ 9569—79	5.5
ГОСТ 10354—82	5.4
ГОСТ 13841—95	5.5
ГОСТ 14192—96	5.3
ГОСТ 18573—86	5.5
ГОСТ 20731—86	4.2.5
ГОСТ 25764—83	4.2.5
ГОСТ 26178—84	3.1; 4.2.2

**5. Ограничение срока действия снято по протоколу № 3—93 Межгосударственного Совета по стандартизации, метрологии и сертификации (ИУС 3-6—93)****6. ИЗДАНИЕ (июль 2000 г.) с Изменениями № 1, 2, 3, 4, утвержденными в августе 1984 г., апреле 1986 г., апреле 1988 г., мае 1991 г. (ИУС 11—84, 8—84, 7—88, 6—91)**



Редактор *В Н Копысов*  
Технический редактор *О Н Власова*  
Корректор *М С Кабацова*  
Компьютерная верстка *Е Н Мартемьяновой*

Изд лиц № 02354 от 14 07 2000 Сдано в набор 19 06 2000 Подписано в печать 18 08 2000 Усл печ л 2,32  
Уч -изд л 1,85 Тираж 102 экз С 5651 Зак 720

---

ИПК Издательство стандартов, 107076, Москва, Колодезный пер , 14  
Набрано в Издательстве на ПЭВМ  
Филиал ИПК Издательство стандартов — тип “Московский печатник”, 103062, Москва, Лялин пер , 6  
Плр № 080102