



**ГОСУДАРСТВЕННЫЙ СТАНДАРТ
СОЮЗА ССР**

**ГОЛОВКИ МАГНИТНЫЕ
ДЛЯ МАГНИТОФОНОВ
ОБЩИЕ ТЕХНИЧЕСКИЕ УСЛОВИЯ
ГОСТ 19775—87**

Издание официальное

Цена 15 коп.

**ГОСУДАРСТВЕННЫЙ КОМИТЕТ СССР ПО СТАНДАРТАМ
Москва**

ГОЛОВКИ МАГНИТНЫЕ ДЛЯ МАГНИТОФОНОВ

Общие технические условия

Magnetic heads for tape recorders
General specifications

ГОСТ

19775—87

ОКСТУ 6583

Срок действия с 01.07.88

до 01.07.93

Несоблюдение стандарта преследуется по закону

Настоящий стандарт распространяется на индукционные магнитные головки и блоки магнитных головок (далее — головки) для катушечных и кассетных магнитофонов по ГОСТ 24863—87.

Термины, применяемые в настоящем стандарте, и их определения приведены в приложении 1.

1. ОСНОВНЫЕ ПАРАМЕТРЫ И РАЗМЕРЫ

1.1. Головки для работы с лентой шириной 6,30 мм подразделяют на две группы: 0 (высшую) и 1.

Головки для работы с лентой шириной 3,81 мм подразделяют на три группы 0 (высшую), 1, 2.

Примечание. Применяемость групп головок в группах сложности магнитофонов устанавливают при разработке магнитофонов конкретных типов.

1.2. Головки в зависимости от функционального назначения подразделяют на головки: записи, воспроизведения, универсальные, стирания и комбинированные.

1.3. Головки в зависимости от конструктивного исполнения подразделяют на: односторонние и двухсторонние, нормальных размеров, уменьшенных и для узкого окна кассеты.

1.4. Головки в зависимости от условий эксплуатации подразделяют на головки, предназначенные для работы в стационарных и носимых магнитофонах.

1.5. Электрические параметры головок должны измеряться в нормальных климатических условиях (НКУ) по ГОСТ 15150—69.

1.6. Электрические параметры головок, кроме головок стирания, для работы с лентой шириной 6,30 мм должны соответствовать нормам, указанным в табл. 1.

Таблица 1

Наименование параметра	Норма для группы	
	0	1
1. Амплитудно-частотная характеристика записи, дБ, не менее	—10	—12
2. Максимальный уровень записи на опорной частоте, дБ, не менее	2	0
3. Амплитудно-частотная характеристика воспроизведения, дБ, не менее	9	6
4. Потери из-за перекося рабочих зазоров головок, дБ, не более	2	
5. Неравномерность частотной характеристики воспроизведения, дБ, не более, на частоте:		
31,5 Гц	5(4)	
80 Гц	4(3)	
250 Гц	1	
6. Разделение между головками блока, дБ, не менее:		
на частоте 1000 Гц	45	43
в диапазоне частот от 250 до 6300 Гц	26	23
7. Разделение между независимыми дорожками записи, дБ, не менее, на частоте:		
31,5 Гц	20	15
1000 Гц	55	50
в диапазоне частот от 500 до 6300 Гц	45	
8. Относительный уровень помех от внешних магнитных полей, дБ, не более	2	

Примечание. Норма в скобках установлена для головок, техническое задание (ТЗ) на разработку которых утверждено после 01.07.88.

1.7. Электрические параметры головок, кроме головок стирания, для работы с лентой шириной 3,81 мм должны соответствовать нормам, указанным в табл. 2.

Таблица 2

Наименование параметра	Норма для групп		
	0	1	2
1. Амплитудно-частотная характеристика записи, дБ, не менее, на частоте:			
18 кГц	—22	—	—
14 кГц	—	—20	—
10 кГц	—	—	—18

Наименование параметра	Норма для групп		
	0	1	2
2. Максимальный уровень записи на опорной частоте, дБ, не менее		0	
3. Амплитудно-частотная характеристика воспроизведения, дБ, не менее, на частоте:			
18 кГц	7	—	—
14 кГц	—	9	—
10 кГц	—	—	5
4. Потери из-за перекося рабочих зазоров головок, дБ, не более:		2	
5. Неравномерность частотной характеристики воспроизведения, дБ, не более, на частоте:			
31,5 Гц	4		—
40 Гц	—		5
80 Гц		3	
250 Гц		1	
6. Разделение между головками блока, дБ, не менее:			
на частоте 1000 Гц	32	30	28
в диапазоне частот от 250 до 6300 Гц		23	
7. Разделение между независимыми дорожками записи, дБ, не менее, на частоте:			
31,5 Гц	20		—
40 Гц	—		15
1000 Гц	50	43	42
в диапазоне частот от 500 до 6300 Гц	45	37 (40)	37
8. Относительный уровень помех от внешних магнитных полей, дБ, не более	0		2

Примечание. Норма в скобках устанавливается с 01.01.90.

1.8. Электрические параметры головок стирания, работающих на переменном токе, должны соответствовать нормам, указанным в табл. 3.

Таблица 3

Наименование параметра	Норма при номинальной ширине ленты для группы				
	0		1		2
	6,30 мм		3,81 мм		
1. Нормированный ток стирания, мА, не более		80		100	70
2. Индуктивность, мГн	0,4—0,8		0,3—1,0	0,2—0,35	0,2—0,4
3. Мощность потерь, мВт, не более	80		90	100	70

1.9. Разница параметров головок, входящих в блок, должна соответствовать нормам, указанным в табл. 4.

Таблица 4

Наименование параметра	Норма при номинальной ширине ленты для группы		
	0	1	2
	6,30 мм и 3,81 мм		3,81 мм
1. Относительная разница индуктивностей, %, не более	20	25	30
2. Разница амплитудно-частотных характеристик записи (воспроизведения), дБ, не более		4	
3. Относительная разница ЭДС воспроизведения, дБ, не более		2	

1.10. В технических условиях (ТУ) на головки конкретных типов устанавливают нормы на следующие параметры:

индуктивность (кроме головок стирания);

ЭДС воспроизведения (для головок, имеющих функцию воспроизведения);

нормированные токи записи и подмагничивания (для головок, имеющих функцию записи);

электрические параметры, свойственные комбинированным головкам: потери из-за перекося головок записи-воспроизведения, разделение между головками записи и воспроизведения;

амплитудно-частотная характеристика воспроизведения головок 0 группы для работы с лентой шириной 3,81 мм на частоте 20 кГц;

спад уровня воспроизведения при определении нормированного тока подмагничивания головок 0 группы для работы с лентой типа МЭК IV;

разница нормированных токов записи для головок одного блока;

разница нормированных токов подмагничивания для головок одного блока;

индуктивность, нормированный ток стирания и мощность потерь головок стирания, работающих на постоянном токе.

Амплитудно-частотная характеристика записи и воспроизведения, индуктивность, ЭДС воспроизведения, нормированные токи подмагничивания и записи должны быть заданы номинальным значением с допускаемыми отклонениями.

1.11. В приложении к ТУ на головки конкретных типов устанавливают нормы или приводят графики на следующие параметры:

модуль полного электрического сопротивления на частоте подмагничивания для головок записи и универсальных;

добротность головок воспроизведения и универсальных на верхней частоте;

амплитудно-частотная характеристика записи и нормированные токи записи и подмагничивания головок для работы с лентой шириной 3,81 мм: 0 группы — при работе с лентой типа МЭК I на частоте 14 кГц и с лентой типа МЭК IV на частоте 20 кГц, 1-й группы — с лентой типа МЭК I на частоте 12,5 кГц;

нормированный ток стирания и мощность потерь головок стирания для работы с лентой 3,81 мм: 0 группы — при работе с лентой типов МЭК I и МЭК IV, 1-й группы — с лентой типа МЭК I;

амплитудно-частотные характеристики записи и воспроизведения, нормированные токи записи и подмагничивания головок для работы с лентой шириной 6,30 мм при скорости движения ленты 19,05 см/с;

типовая амплитудно-частотная характеристика воспроизведения на частотах от 31,5 (40) до 250 Гц;

предельный уровень записи на 10 кГц.

1.12. Головки записи и универсальные должны обеспечивать расположение дорожек записи на ленте в соответствии с приложением 2.

При наличии направляющих, являющихся неотъемлемой конструктивной частью головки, головки записи и универсальные должны обеспечивать расположение и размеры дорожек записи на ленте в соответствии с ГОСТ 24863—87 при условии касания лентой верхнего края нижнего направляющего штифта.

1.13. Габаритные и установочные размеры головок приведены в приложении 3 и в табл. 12, размеры головок для узкого окна кассеты должны быть указаны в ТУ.

1.14. Условное обозначение головок должно состоять из элементов, указанных в табл. 5.

Таблица 5

Номер позиции в обозначении головки	Элемент обозначения		Условное обозначение
	Признак обозначения	Вид признака или функция	
1	Ширина ленты, с которой соприкасается головка	6,30 мм 3,81 мм	6 3
2	Функциональное значение головки	Запись Воспроизведение Стирание	А Е С

Номер позиции в обозначении головки	Элемент обозначения		Условное обозначение
	Признак обозначения	Вид признака или функция	
3	Максимальное число одновременно записываемых, воспроизводимых или стираемых дорожек фонограммы	Универсальная головка (запись или воспроизведение)	Д
		Комбинированная: Запись и воспроизведение	К
		Стирание и запись Стирание, запись и воспроизведение	М
4	Максимальное число дорожек фонограммы в обоих направлениях движения ленты	Одна дорожка	1
		Две дорожки	2
5	Номер модификации	Двухдорожечная фонограмма	2
6	Группа	Четырехдорожечная фонограмма	4
		Каждая модификация — новый номер после точки	01,02...999
7	Конструктивное исполнение (головок для работы с лентой 3,81 мм)	—	0; 1 или 2
		Нормальные размеры	—
		Уменьшенные размеры	У
		Для узкого окна кассеты	К

Примечание. Функциональное назначение комбинированных головок допускается обозначать сочетанием отдельных букв.

Примеры условного обозначения:

Головка записи для работы с лентой шириной 6,30 мм, двухдорожечная, для записи четырехдорожечной фонограммы, 12-й модификации, 0 группы сложности:

6A24.120

Головка записи-воспроизведения для работы с лентой шириной 3,81 мм, двухдорожечная, для записи и воспроизведения четырехдорожечной фонограммы, 102-й модификации, 0 группы сложности, стандартных размеров:

3K24.1020

Пример записи обозначения при заказе и в документации головки стирания для работы с лентой шириной 3,81 мм, односторожечной, для стирания записей двухдорожечной фонограммы, 6-й модификации, 1-й группы сложности, для узкого окна кассеты:

Головка магнитная 3C12.061 К ТУ

2. ТЕХНИЧЕСКИЕ ТРЕБОВАНИЯ

2.1. Требования к надежности

2.1.1. Гамма-процентный ресурс при $\gamma=90\%$ должен быть: пермалловых головок 1-й и 2-й групп — не менее 2500 ч, а головок 0 группы — не менее 3500 ч; ферритовых и сендастовых головок всех групп — не менее 5000 ч.

Примечание. Для головок (кроме стирания), ТЗ на которые утверждено до 04 07 88 — 2150 ч.

2.1.2. Интенсивность отказов λ головок записи, воспроизведения, универсальных и комбинированных в течение гамма-процентного ресурса должна быть не более $4 \cdot 10^{-5}$ 1/ч, а головок стирания — не более 10^{-6} 1/ч.

2.2. Требования стойкости к внешним воздействиям

2.2.1. Головки 0, 1-й группы, предназначенные для работы в стационарных магнитофонах, должны быть рассчитаны на эксплуатацию в условиях по ГОСТ 15150—69 для исполнения УХЛ категории 4.2 при температуре от 15 до 40°C, а головки 2-й группы для носимых магнитофонов — для исполнения У категории 1.1 при температуре от 1 до 45°C.

2.3. Конструктивные требования

2.3.1. Сопротивление изоляции постоянному току между выводами разных обмоток и (или) между любым выводом обмотки и корпусом головки должно быть не менее:

10 МОм — в нормальных климатических условиях;

0,15 МОм — при воздействии тепла, влаги или холода.

2.3.2. Крепление головок для работы с лентой шириной 3,81 мм производят при помощи фланца согласно приложению 3. Допускается применять фланцы других форм.

2.4. Маркировка

2.4.1. Каждая головка должна иметь четкую маркировку, содержащую:

товарный знак (код) или наименование предприятия-изготовителя;

условное обозначение головки;

дату изготовления (год, месяц);

отметку службы технического контроля предприятия-изготовителя (допускается отметку располагать на сопроводительной документации).

2.4.2. Для головок, габаритные размеры которых не позволяют разместить полностью маркировку, допускается применять сокращенное обозначение головки, состоящее из буквы функционального назначения, номера модификации и группы, а также дату изготовления обозначать, используя коды, указанные в табл. 6.

Для головок уменьшенных размеров, для узкого окна кассеты и сложной конфигурации допускается информацию о головке указывать в сопроводительных документах.

Таблица 6

Год	Код	Месяц	Код
1988	Б	1	1
1989	Х	2	2
1990	А	3	3
1991	В	4	4
1992	С	5	5
1993	Д	6	6
1994	Е	7	7
1995	Г	8	8
		9	9
		10	10
		11	11
		12	12

Например: 1990 г., сентябрь — А9.

2.4.3. Место и способ нанесения маркировки на головку оговаривают в ТД на головки.

2.4.4. Маркировку транспортной тары выполняют по ГОСТ 14192—77 с нанесением манипуляционных знаков: «Боится сырости», «Осторожно, хрупкое».

2.4.5. Групповая или индивидуальная, дополнительная тара должна иметь следующие надписи и обозначения:

товарный знак (код) или наименование предприятия-изготовителя;

наименование и условное обозначение головки;

рабочий номер упаковщика (штамп-номер);

розничную цену (для головок, поступающих в торговую сеть);

год и месяц изготовления;

количество головок;

дополнительные сведения (необходимость которых определяет предприятие-изготовитель).

2.4.6. Маркировку наносят непосредственно на тару или бандероль, которой оклеивается тара, или на ярлык, приклеиваемый к таре или вкладываемый в нее.

2.4.7. Маркировку транспортной тары выполняют типографским способом или штемпелем.

Надпись, содержащая наименование и условные обозначения головок, количество, год и месяц изготовления, может быть сделана разборчиво от руки.

2.5. Упаковка

2.5.1. Головки должны быть упакованы в групповую тару, предусматривающую ячейки (гнезда) для каждой головки. Головки рекомендуется упаковывать в количестве не более 100 шт.

2.5.2. Упаковка должна изготавливаться по ТД, утвержденной в установленном порядке.

2.5.3. Каждая головка, поступающая в розничную продажу, должна иметь индивидуальную упаковку.

2.5.4. Головки, упакованные в групповую или индивидуальную тару, при необходимости, могут быть упакованы в дополнительную тару.

2.5.5. Тара с упакованными головками должна быть надежно закреплена или оклеена бумажной или клеевой лентой по ГОСТ 18251—72.

2.5.6. Групповая или дополнительная тара должна быть упакована в транспортную тару так, чтобы она не могла перемещаться.

2.5.7. В качестве потребительской и дополнительной групповой тары следует применять упаковку типа ВУ-11Б-2 или ВУ-3А по ГОСТ 23216—78 (коробки из коробочного картона по ГОСТ 7933—75, из полимерных или других материалов).

3. ПРИЕМКА

3.1. Общие положения

3.1.1. Для контроля соответствия головок требованиям настоящего стандарта и ТУ на головки устанавливают следующие категории испытаний: приемо-сдаточные, периодические, типовые и испытания на надежность.

3.1.2. Принятой считают головку, которая по результатам приемо-сдаточных испытаний соответствует требованиям настоящего стандарта и ТУ.

Факт соответствия головки этим требованиям должен быть подтвержден соответствующим клеймом отдела технического контроля (ОТК) и Государственной приемки, если данные головки подлежат государственной приемке, на самой головке или на сопроводительной документации и на таре с принятыми головками.

3.1.3. В период между периодическими испытаниями и испытаниями на надежность и до окончания очередных испытаний головки принимают и отгружают потребителю на основании положительных результатов предшествующих испытаний (испытаний за предыдущий период).

3.1.4. Головки, подвергнутые периодическим, типовым испытаниям и испытаниям на надежность, поставке потребителю не подлежат.

3.1.5. Положительные результаты периодических испытаний и испытаний на безотказность магнитофонов, проводимых в порядке, установленном ГОСТ 24863—87, допускается распространять на головки, не предназначенные для поставок другим предприятиям и в торговую сеть.

3.1.6. Результаты периодических испытаний и испытаний на надежность головок, выпускаемых по групповым ТУ, допускается распространять на все головки, указанные в ТУ, при этом на испытания отбирают головки наиболее высокой группы.

3.2. Приемосдаточные испытания

3.2.1. Приемосдаточные испытания проводят способом сплошного и выборочного контроля.

3.2.2. Объем и порядок приемосдаточных испытаний устанавливают в ТУ на головки конкретных типов.

3.2.3. Приемосдаточные испытания, проведенные ОТК, считают предъявительскими по ГОСТ 26964—86.

3.2.4. При обнаружении несоответствия головки при сплошном контроле хотя бы одному из требований настоящего стандарта и ТУ, данная головка возвращается цеху-изготовителю для устранения дефекта с последующим предъявлением на повторные приемосдаточные испытания.

3.2.5. При выборочном контроле объем (состав) испытаний подразделяют на группы. В каждую группу может входить один или несколько параметров.

В качестве критериев подразделения объема испытаний на группы принимают:

техническую необходимость или целесообразность;

различие планов контроля;

различие в периодичности контроля.

Все испытания параметров одной группы проводят по одному плану контроля.

3.2.6. Выборочному контролю подвергают выборку головок, отобранных методом случайного отбора по ГОСТ 18321—73 из предъявленных на контроль.

Планы выборочного контроля устанавливают в ТУ на головки конкретного типа по ГОСТ 18242—72.

Вид контроля — нормальный, тип плана контроля — одноступенчатый или двухступенчатый, степень контроля I или II.

Приемочный уровень дефектности устанавливают в ТУ на головки, но он не должен превышать 2,5 %.

3.2.7. При выборочном одноступенчатом контроле результаты испытаний считают положительными, если число дефектных головок, обнаруженных в выборке, не превышает приемочного числа C_1 плана контроля.

Если число дефектных головок, обнаруженных в выборке, превышает приемочное число C_1 , то результаты испытаний считают отрицательными.

3.2.8. При выборочном двухступенчатом контроле результаты испытаний считают положительными, если число дефектных головок в первой выборке меньше или равно приемочному числу C_1 , и считают отрицательными, если число дефектных головок больше или равно браковочному числу C_2 . Если число дефектных головок в первой выборке больше приемочного числа C_1 и меньше браковочного числа C_2 , то приступают к испытаниям второй выборки. Результаты испытаний считают положительными, если число дефектных головок в двух выборках меньше или равно приемочному числу C_3 , и считают отрицательными, если число дефектных головок в двух выборках больше или равно браковочному числу C_4 .

3.2.9. Головку, имеющую один или более дефектов при выборочном контроле параметров одной группы, считают одним дефектным изделием.

3.2.10. Если при проведении повторного выборочного контроля будет обнаружено несоответствие требованию настоящего стандарта и ТУ хотя бы одной головки по этому же параметру, то по данному параметру вводят сплошной контроль, проводят анализ причин дефектов и разрабатывают мероприятия по их устранению.

3.2.11. Сплошной контроль по параметру несоответствия может быть отменен только после выполнения плана мероприятий, устраняющих причину отказа.

3.2.12. При повторном обнаружении несоответствия головки требованиям настоящего стандарта и ТУ головка бракуется окончательно.

3.3. Периодические испытания

3.3.1. Периодические испытания на соответствие всем требованиям настоящего стандарта и ТУ на головки, за исключением испытаний на надежность, проводят не реже одного раза в шесть месяцев, в соответствии с графиком, утвержденным директором (главным инженером) предприятия-изготовителя и руководителем Государственной приемки (при ее наличии).

3.3.2. При получении положительных результатов при двух последовательно проведенных периодических испытаниях осуществляют переход на периодичность раз в год, раз в два года.

При получении отрицательных результатов очередных испытаний осуществляют возврат к прежней периодичности.

3.3.3. Периодические испытания проводит ОТК предприятия-изготовителя при участии и под контролем Государственной приемки с привлечением, при необходимости, представителя организации-разработчика и основного потребителя в порядке, предусмотренном ГОСТ 26964—86.

3.3.4. Испытания проводят в следующей последовательности: проверка электрических параметров на соответствие всем требованиям настоящего стандарта и ТУ на головки в нормальных климатических условиях;

механические и климатические воздействия;

проверка электрических параметров на соответствие требованиям ТУ на головки в объеме приемо-сдаточных испытаний.

3.3.5. Испытания проводят на выборке головок из 20 шт. (первая субвыборка 6 шт., вторая — 14 шт.), отобранных методом случайного отбора по ГОСТ 18321—73 в период между периодическими испытаниями из числа текущего выпуска и прошедших предъявительские и приемо-сдаточные испытания.

3.3.6. Результаты испытаний считают положительными, если 6 головок соответствуют требованиям настоящего стандарта и ТУ.

Результаты испытаний считают отрицательными, если не соответствует требованиям настоящего стандарта и ТУ больше 3 головок.

3.3.7. Если при испытаниях на механические и климатические воздействия будет обнаружено не более 2 головок, не соответствующих требованиям настоящего стандарта и ТУ на головки, то по этому виду механического или климатического воздействия, при котором проявилось несоответствие, а также при несоответствии электрических параметров после климатических и механических воздействий, проводят испытания второй субвыборки (14 шт.) головок.

Результаты испытаний считают положительными, если из общего количества головок 20 шт., требованиям настоящего стандарта и ТУ соответствуют не менее 17 головок.

Результаты второй субвыборки считают окончательными.

3.3.8. При получении неудовлетворительных результатов испытаний приемку и отгрузку потребителю принятых головок приостанавливают до выявления причин возникновения дефектов и проведения мероприятий по их устранению.

3.3.9. Приемка и отгрузка может быть возобновлена после получения положительных результатов периодических испытаний выборки 6 шт. головок, доработанных или изготовленных после проведения мероприятий.

3.4. Типовые испытания

3.4.1. Типовые испытания проводят при изменениях конструкции, материалов или технологических процессов изготовления головок, которые могут повлиять на технические характеристики головок.

3.4.2. Необходимость проведения испытаний и программу определяет предприятие-изготовитель по согласованию с Государственной приемкой (при ее наличии) и предприятием-разработчиком.

3.4.3. Испытаниям подвергают не менее 25 головок, прошедших предъявительские и приемо-сдаточные испытания и отобранные методом случайного отбора по ГОСТ 18321—73.

3.4.4. Результаты испытаний считают положительными, если все головки соответствуют требованиям настоящего стандарта и ТУ на головки. В противном случае проводят анализ причин дефектов и если они вызваны вносимыми изменениями, то их в ТД не вносят. Если они не вызваны вносимыми изменениями, их устраняют и проводят повторные испытания.

3.4.5. Общий порядок проведения испытаний — по ГОСТ 26964—86.

3.5. Испытания на надежность

3.5.1. Испытания головок для контроля интенсивности отказов проводят не реже одного раза в три года, для контроля гамма-процентного ресурса — один раз при постановке на серийное производство, а также при конструктивных или технологических изменениях, могущих привести к изменению надежности.

3.5.2. Интенсивность отказов (испытания на безотказность) контролируют после наработки головками 500 ч при следующих данных:

приемочный уровень $P_{\alpha\beta} = 0,99$;
 браковочный уровень $P_{\beta\delta} = 0,93$;
 риск потребителя $\beta = 0,2$;
 риск изготовителя $\alpha = 0,2$;
 объем выборки = 23 головки.

3.5.3. Гамма-процентный ресурс (испытания на долговечность) контролируют при следующих данных:

приемочный уровень гамма-процентного ресурса $P_{\alpha p} = 0,98$;
 браковочный уровень гамма-процентного ресурса $P_{\beta p} = 0,89$;
 риск изготовителя $\alpha = 0,2$;
 риск потребителя $\beta = 0,2$;
 объем выборки — 14 головок.

3.5.4. Приемочный уровень вероятности безотказной работы ($P_{\alpha\beta}$) при других значениях интенсивности отказов λ определяют по формуле

$$P_{\alpha\beta} = e^{-\lambda t}, \quad (1)$$

где $P_{\alpha\beta}$ — приемочный уровень вероятности безотказной работы;
 λ — интенсивность отказов, 1/ч;
 t — время испытаний (500 ч), ч.

Планы контроля определяют по ГОСТ 27.410—83.

3.5.5. Головки в выборку отбирают в течение квартала из числа прошедших приемо-сдаточные испытания из разных выпусков (не более 5 головок из одного выпуска при одном отборе) методом случайного отбора по ГОСТ 18321—73.

Если отсутствует непрерывное производство, то комплектование выборки проводят из первых предъявленных на контроль головок.

3.5.6. Отобранные головки должны пройти повторные приемо-сдаточные испытания с оформлением результатов измерений соответствующим протоколом.

3.5.7. Если при повторных приемо-сдаточных испытаниях будет обнаружена головка, не соответствующая требованию настоящего стандарта и ТУ, то ее заменяют новой и при обработке результатов испытания не учитывают.

3.5.8. Головки считают выдержавшими испытания на безотказность, если в результате испытаний не откажет ни одна головка.

3.5.9. Головки считают выдержавшими испытания на долговечность, если в результате испытаний не откажет ни одна головка.

3.5.10. За отказ головки при контроле интенсивности отказов (испытания на безотказность) принимают изменения следующих параметров более чем:

ЭДС воспроизведения — ± 2 дБ;

амплитудно-частотной характеристики записи — ± 3 дБ при первоначальном нормированном токе подмагничивания;

амплитудно-частотной характеристики воспроизведения — ± 3 дБ;

отношение сигнала к стираемому сигналу — ± 3 дБ при первоначальном нормированном токе стирания;

при контроле гамма-процентного ресурса (испытания на долговечность):

ЭДС воспроизведения от плюс 6 до минус 3 дБ;

амплитудно-частотной характеристики записи ± 6 дБ, при первоначально нормированном токе подмагничивания;

амплитудно-частотной характеристики воспроизведения ± 5 дБ;

отношение сигнала к стираемому сигналу — ± 5 дБ, при первоначально нормированном токе стирания.

3.5.11. Если в результате испытаний будет установлено несоответствие надежности головок установленным требованиям, то приемку и отгрузку потребителю принятых головок приостанавливают.

Отгрузка головок может быть возобновлена после выявления причин отказов и выполнения мероприятий, согласованных с разработчиком.

3.5.12. При выявлении отказавших головок в процессе комплектования выборки или проведения испытаний проводят анализ отказов и составляют мероприятия по их устранению.

3.5.13. При испытаниях на безотказность допускается увеличивать (уменьшать) число головок, подлежащих испытаниям, при

пропорциональном уменьшении (увеличении) продолжительности испытаний.

3.5.14. Испытания на долговечность являются продолжением испытаний на безотказность.

4. МЕТОДЫ ИСПЫТАНИЙ

4.1. Общие указания

4.1.1. Методы испытаний, оговоренные в настоящем стандарте, обязательны при всех видах испытаний, кроме приемо-сдаточных.

4.1.2. Все испытания, связанные с применением магнитных лент, должны проводиться в условиях, указанных в табл. 7.

Таблица 7

Условия испытаний	Норма при номинальной ширине ленты для группы				
	6,30 мм		3,81 мм		
	0	1	0	1	2
1. Номинальная скорость движения ленты (кроме случаев, особо оговоренных), см/с	9,53		4,76		
2. Основное отклонение от номинальной скорости, %, не более			2		
3. Натяжение ленты в районе магнитных головок (кроме случаев, особо оговоренных), Н	1,0±0,4		0,5±0,2		
4. Угол обхвата головки лентой, град.			6±2		
5. Взвешенное значение детонации (низко- и высокочастотной), %, не более			0,5		
6. Верхняя частота, кГц	14,0		18,0 14,0		10,0
7. Постоянная времени коррекции канала воспроизведения, мкс:					
τ_1	90		70		120
τ_2			3180		
8. Типовая магнитная лента по ГОСТ 23963—86*	C264 Z		МЭКII S4592 A		МЭКI 723DG

* Допускается применять вторичную типовую ленту по ГОСТ 23963—86.

4.2. Аппаратура

4.2.1. Требования к измерительной аппаратуре для проверки параметров головок приведены в приложении 4.

4.3. Подготовка к испытаниям

4.3.1. Перед измерением параметров с применением ленты головки должны быть выдержаны в нормальных климатических условиях не менее 2 ч, размагничены и рабочая поверхность очищена этиловым спиртом по ГОСТ 18300—87.

Головки после механических и климатических воздействий или хранения перед измерением электрических параметров допускается подвергать наработке в течение (30 ± 10) мин в режиме по пп. 1—4 табл. 7.

4.4. Проведение испытаний

4.4.1. Проверку маркировки (2.4), упаковки (п. 2.5) и условного обозначения (п. 1.14) проводят внешним осмотром без применения оптических средств и сличением со сборочным чертежом.

Проверку габаритных и установочных размеров (п. 1.13) проводят сличением со сборочным чертежом и измерением размеров с погрешностью в соответствии с ГОСТ 8.051—81.

4.4.2. Индуктивность (п. 1.10) головок воспроизведения, записи и универсальных измеряют на частоте 1000 Гц при напряжении 50 мВ.

4.4.3. Индуктивность (п. 1.8) головок стирания измеряют при нормированном токе стирания согласно ТУ на головку по схеме последовательного резонансного контура, приведенной в приложении 5.

Индуктивность (L) в миллигенри определяют по формуле

$$L = \frac{25,3}{f^2 C}, \quad (2)$$

где f — резонансная частота, Гц;

C — емкость конденсатора контура, Ф.

4.4.4. Относительную разницу индуктивностей (п. 1.9) (N) в процентах головок блока определяют по формуле

$$N = \frac{L_{\max} - L_{\min}}{L_{\max}} \cdot 100, \quad (3)$$

где L_{\max} , L_{\min} — индуктивности головок в блоке, мГн.

4.4.5. ЭДС воспроизведения (E) (п. 1.10) измеряют путем воспроизведения измерительной ленты для измерения ЭДС.

4.4.6. Относительную разницу ЭДС воспроизведения (N_E) (п. 1.9) головок в блоке определяют как отношение в децибелах большей ЭДС к меньшей на опорной частоте по формуле

$$N_E = 20 \lg \frac{E_1}{E_2}, \quad (4)$$

где E_1 , E_2 — ЭДС воспроизведения головок, мВ.

4.4.7. Амплитудно-частотную характеристику воспроизведения (D_P) (пп. 1.6, 1.7, 1.10, 1.11) определяют как отношение в децибелах напряжений сигналов верхней и опорной частот, измеренных при воспроизведении измерительной ленты для контроля амплитудно-частотной характеристики канала воспроизведения, по формуле

$$D_P = 20 \lg \frac{U_B}{U_H}, \quad (5)$$

где U_B — ЭДС воспроизведения головки на верхней частоте, мВ;
 U_H — ЭДС воспроизведения на опорной частоте, мВ.

4.4.8. Нормированный ток подмагничивания (пп. 1.10, 1.11) определяют следующим образом:

В испытываемую головку подают ток записи, по значению не превышающий уровень минус 10 дБ от нормированного, частотой 6,3 кГц, и ток подмагничивания. Ток подмагничивания изменяют до получения спада уровня воспроизведения относительно максимального значения* на:

3,5 дБ — для ленты шириной 6,30 мм;

2,5 дБ — для ленты типа МЭК I шириной 3,81 мм;

3,5 дБ — для ленты типа МЭК II шириной 3,81 мм.

При этом из двух возможных значений тока подмагничивания выбирают большее.

4.4.9. Нормированный ток записи (пп. 1.10, 1.11) измеряют при записи с нормированным током подмагничивания сигнала опорной частоты и последующим воспроизведением этой записи измерительной головкой. Нормированный ток записи определяют как ток, обеспечивающий номинальный уровень записи. Номинальный уровень записи определяют равенством ЭДС при воспроизведении измерительной головкой произведенной записи и соответствующей измерительной ленты для измерения ЭДС.

4.4.10. Амплитудно-частотную характеристику записи (D_R) (пп. 1.6, 1.7, 1.11) определяют путем воспроизведения измерительной головкой и сравнения амплитудно-частотной характеристики воспроизведения (D_P) при воспроизведении измерительной ленты для контроля амплитудно-частотной характеристики канала воспроизведения и амплитудно-частотной характеристики записи-воспроизведения (D_{RP}) тех же частот, записанных испытуемой головкой.

Запись сигналов производят при нормированном токе подмагничивания и токе записи на 10 дБ ниже нормированного. Значение (D_R) в децибелах определяют по формуле

$$D_R = D_{RP} - D_P, \quad (6)$$

4.4.11. Потери из-за перекося рабочих зазоров (пп. 1.6, 1.7) головок записи в многодорожечном блоке головок определяют путем записи верхней частоты всеми головками испытуемого блока и последующим воспроизведением этой записи головками измерительного блока.

Регулируют наклон измерительной головки по максимуму ЭДС воспроизведения одной из головок. Затем регулируют наклон измерительной головки по максимуму ЭДС воспроизведения другой головки. За результат принимают выраженное в децибелах уменьшение ЭДС воспроизведения первой головки к первоначальному значению ЭДС этой же головки.

* Значение спада для универсальных головок указывается в ТУ на головки конкретного типа, но не более 7 дБ.

Потери из-за перекоса (D_α) в децибелах определяют по формуле

$$D_\alpha = 20 \lg \frac{U_{\max}}{U_\alpha}, \quad (7)$$

где U_{\max} — максимальное значение ЭДС воспроизведения, мВ;
 U_α — ЭДС воспроизведения той же головки при максимальной ЭДС воспроизведения другой головки, мВ.

Аналогично определяют потери из-за перекоса рабочих зазоров во второй головке. За окончательный результат принимают худшее из значений.

Допускается потери из-за перекоса определять при воспроизведении записи верхней частоты, произведенной измерительной головкой.

4.4.12. Потери из-за перекоса рабочих зазоров (пп. 1.6, 1.7) головок воспроизведения и универсальных в многодорожечном блоке головок определяют путем воспроизведения всеми головками блока записи верхней частоты. Запись должна быть произведена измерительным блоком головок, ее рекомендуется производить на ширину ленты, предназначенную для одновременной работы всеми головками в блоке.

Регулируют наклон блока головок по максимуму ЭДС воспроизведения одной из головок. Максимальное уменьшение ЭДС первой головки от первоначального значения ЭДС той же головки, выраженное в децибелах, после регулировки наклона блока по максимуму показаний другой головки принимают за результат.

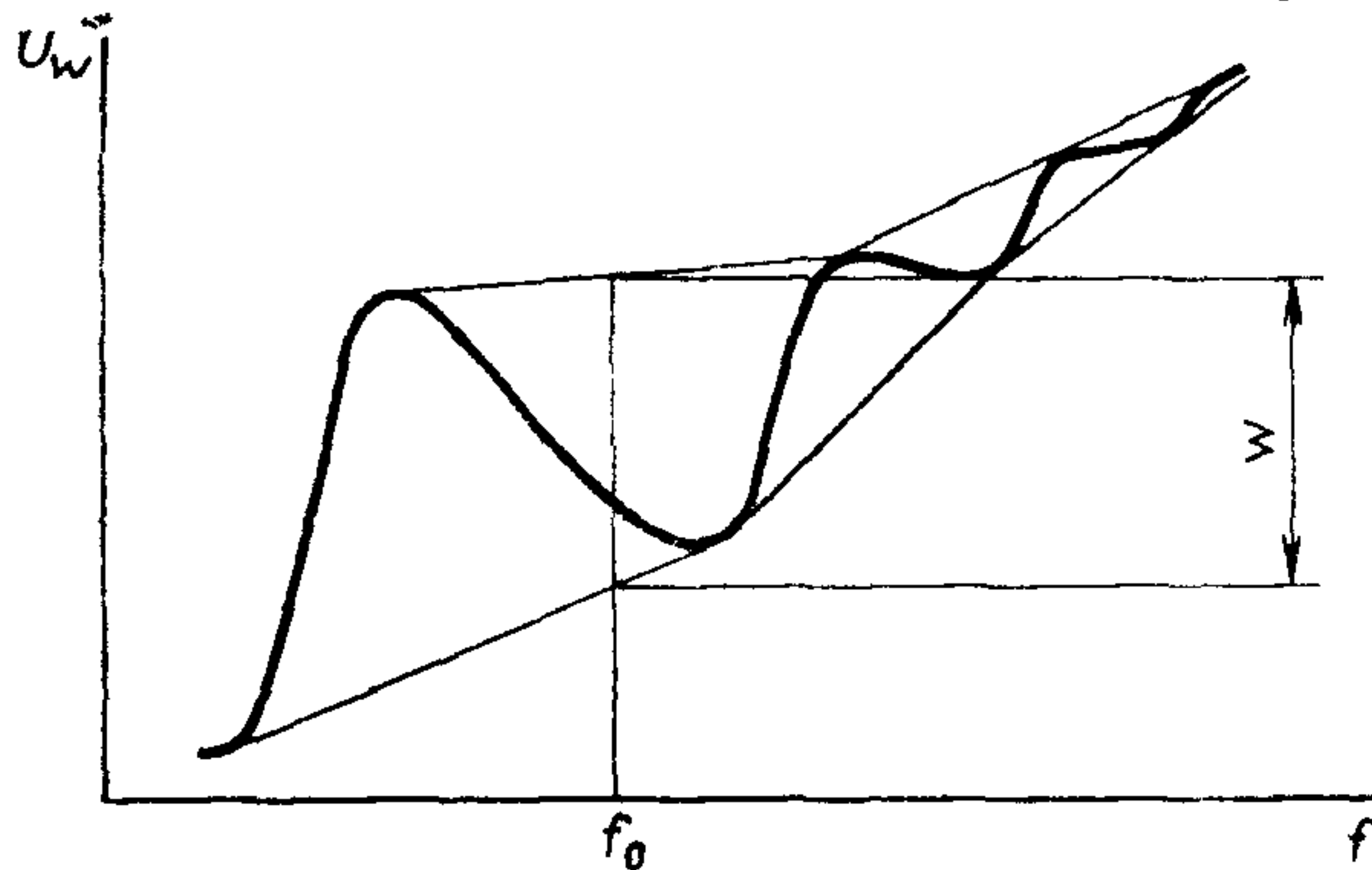
Потери из-за перекоса ($D_{\alpha P}$) рабочих зазоров определяют по формуле (7). За результат принимают худшее из значений.

4.4.13. Неравномерность частотной характеристики воспроизведения (пп. 1.6, 1.7) в области низких частот головок, предназначенных для работы с лентой шириной 6,30 мм, измеряют при скорости движения 19,05 см/с, для работы с лентой шириной 3,81 мм — 4,76 см/с. Испытуемой головкой воспроизводят запись, произведенную с токами записи и подмагничивания по значению не менее нормированных при плавном изменении частоты в диапазоне от 31,5 до 250 Гц (головок 0, 1-й групп для работы с лентой шириной 6,30 мм и 0 группы для 3,81 мм) или от 40 до 250 Гц (головок 1-й, 2-й групп для работы с лентой шириной 3,81 мм), и измеряют ЭДС воспроизведения.

Допускается производить измерение на дискретных частотах не реже, чем через 10 Гц позволяющих измерить неравномерность.

Неравномерность частотной характеристики воспроизведения (W) на контролируемой частоте f_0 определяют по графику, изображающему в децибелах ход частотной характеристики, как раз-

ность ординат точек с абсциссой f_0 на ломаных, соединяющих отдельно все максимумы и минимумы согласно черт. 1.



Черт. 1

4.4.14. Относительный уровень помех от внешних магнитных полей (пп. 1.6, 1.7) определяют в однородном магнитном поле частотой 50 Гц и напряженностью 200 А/м.

Головку вносят в центр катушки, поворачивают в горизонтальной плоскости и определяют наибольшее напряжение, индуцированное на обмотках. Уровень помех (M) в децибелах определяют по формуле

$$M = 20 \lg \frac{U_M}{E}, \quad (8)$$

где U_M — максимальное индуцированное напряжение, мВ;

E — ЭДС воспроизведения головки на опорной частоте, мВ.

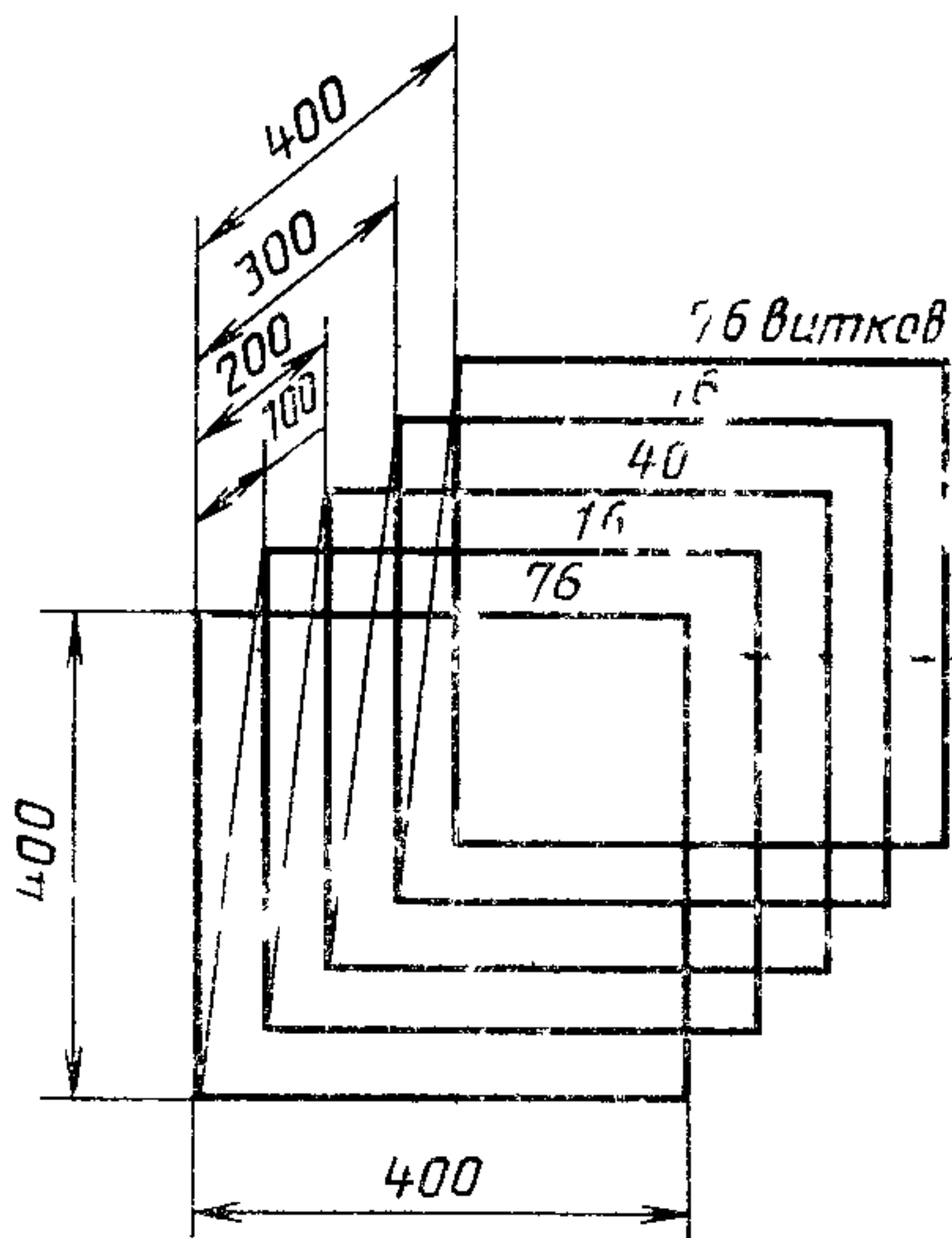
За результат для блока головок принимают худшее из значений.

Головку, предназначенную для работы с лентой шириной 3,81 мм, испытывают с экраном кассеты по ГОСТ 20492—87, расположенным на расстоянии не менее 3,8 мм от рабочей поверхности головки.

Равномерное магнитное поле получают при помощи катушки Гельмгольца или кубической катушки, схема которой приведена на черт. 2. В катушку, изготовленную из провода диаметром 0,3 мм, подают ток 0,7 А и частотой 50 Гц, что соответствует напряженности поля 200 А/м при отсутствии других внешних магнитных полей.

4.4.15. Разделение между головками блока головок записи (P_R) (пп. 1.6, 1.7) определяют на частоте 250, 1000 и 6300 Гц. В одну из головок блока подают ток записи по значению равный нормированному, в обе — нормированный ток подмагничивания и проводят запись.

Запись воспроизводят измерительной головкой и при помощи третьоктавного фильтра или селективным микровольтметром измеряют номинальный и паразитный уровни записи.



Черт 2

Аналогично производят запись другой головкой. P_R в децибелах определяют по формуле

$$P_R = 20 \lg \frac{U_R}{U_{ПР}}, \quad (9)$$

где U_R — ЭДС воспроизведения записи, мВ;

$U_{ПР}$ — ЭДС воспроизведения паразитного намагничивания той же головки, мВ.

За результат принимают худшее из значений.

4.4.16. Разделение между головками блока головок воспроизведения (P_R) (пп. 1.6, 1.7) определяют на частоте 250, 1000 и 6300 Гц. Испытуемый блок головок юстируют относительно сигналограммы, записанной токами записи и подмагничивания по значению равными нормированным так, чтобы одна из головок воспроизводила эту запись с максимальным, а вторая — с минимальным уровнем. Вывод одной из головок блока за пределы ленты не допускается. Допускается юстировка головки записи при выполнении сигналограммы. Измеряют ЭДС головок. После этого аналогично выставляют относительно фонограммы другую головку и опять измеряют ЭДС головок.

P_p в децибелах определяют по формуле

$$P_p = 20 \lg \frac{U_p}{U_{pp}}, \quad (10)$$

где U_p — ЭДС воспроизведения записи, мВ;

U_{pp} — наведенная ЭДС воспроизведения той же головки, мВ.

Измерение производят с помощью третьоктавного фильтра или селективным микровольтметром.

За результат принимают худшее из значений.

4.4.17. Разделение между универсальными головками блока (П) (пп. 1.6, 1.7) измеряют следующим образом.

Головки юстируют на ленте так, чтобы была возможность записи любой из головок блока.

Ток записи, по значению равный нормированному, подают в одну из головок испытуемого блока. Нормированный ток подмагничивания подают в обе головки испытуемого блока и производят запись сигналов частотами 250, 1000 и 6300 Гц. Полученную запись воспроизводят тем же блоком головок и измеряют ЭДС первой (U_1) и второй ($U_{п2}$) головок испытуемого блока. После этого тока записи подают только во вторую головку, а ток подмагничивания — в обе. Запись воспроизводят тем же блоком головок и измеряют (U_2) и ($U_{п1}$).

P в децибелах определяют по формуле

$$P = 20 \lg \frac{U}{U_{п}}, \quad (11)$$

где U — ЭДС воспроизведения записи, мВ;

$U_{п}$ — наведенная ЭДС воспроизведения той же головки, мВ.

Измерение проводят при помощи третьоктавного фильтра или селективным микровольтметром.

За результат принимают худшее из значений.

4.4.18. Разделение между соседними независимыми дорожками записи (P_d) (пп. 1.6, 1.7) головок, предназначенных для работы с лентой шириной 6,30 мм, измеряют при скорости 19,05 см/с, для работы с лентой шириной 3,81 мм — 4,76 см/с. Испытуемой головкой воспроизводят запись, соответствующую ГОСТ 24863—87 по расположению дорожек записи на ленте в одном направлении. Запись производят измерительной головкой на дискретных частотах: 31,5 Гц (головок 0 и 1-й групп для работы с лентой шириной 6,30 мм и 0 группы — 3,81 мм) или 40 Гц (головок 1-й, 2-й групп для работы с лентой шириной 3,81 мм), а также на частотах 500, 1000 и 6300 Гц.

При воспроизведении этой записи испытуемым блоком (головкой) измеряют ЭДС каждой головки ($U_{д1}$), ($U_{д2}$). После этого меняют местами правую и левую катушки и измеряют ЭДС проникания с соседних дорожек ($U_{пд1}$), ($U_{пд2}$).

P_d в децибелах определяют по формуле

$$P_d = 20 \lg \frac{U_d}{U_{Pd}}, \quad (12)$$

где U_d — ЭДС воспроизведения записи, мВ;

U_{Pd} — ЭДС воспроизведения той же головки при воспроизведении наведенной записи той же частоты сигнала, мВ.

Измерение проводят при помощи третьоктавного фильтра или селективным микровольтметром.

За результат измерения многодорожечной головки принимают худшее из значений.

4.4.19. Сопротивление изоляции (п. 2.3.1) проверяют между любым выводом обмотки и корпусом головки и (или) между выводами обмоток при напряжении не более 100 В постоянного тока.

4.4.20. Нормированный ток стирания (пп. 1.8, 1.11) измеряют при скорости движения 19,05 см/с для ленты шириной 6,30 мм, 4,76 см/с — для ленты шириной 3,81 мм и определяют стиранием сигнала частоты 1000 Гц, записанного с максимальным уровнем записи.

Ток стирания определяют как минимальное значение тока, обеспечивающее заданное отношение сигнала к стираемому сигналу (P_c). Ток стирания определяют после начала стирания не позднее чем через 30 мин после записи сигнала.

(P_c) в децибелах определяют по формуле

$$P_c = 20 \lg \frac{U'}{U_c}, \quad (13)$$

где U' — ЭДС воспроизведения перед стиранием, мВ;

U_c — ЭДС воспроизведения после стирания, мВ.

Измерение ЭДС воспроизведения проводят при помощи третьоктавного фильтра или селективным микровольтметром.

4.4.21. Мощность потерь (п. 1.8) стирания (P) головок стирания в милливаттах определяют при нормированном токе стирания на заданной частоте стирания по схеме последовательного резонансного контура, приведенной в приложении 5, по формуле

$$P = U_k I - I^2 \cdot R \cdot 10^{-3}, \quad (14)$$

где U_k — напряжение на контуре, В;

I — нормированный ток стирания, мА;

R — измерительный резистор в цепи последовательного резонансного контура, Ом.

4.4.22. Максимальный уровень записи (пп. 1.6, 1.7) головок записи и универсальных измеряют при воспроизведении записи опорной частоты, произведенной испытуемой головкой с нормиро-

ванным током подмагничивания и с током записи, обеспечивающим коэффициент гармоник 3 %.

Максимальный уровень записи (MOL) в децибелах определяют по формуле

$$MOL = 20 \lg \frac{U_3}{E}, \quad (15)$$

где U_3 — ЭДС воспроизведения сигнала опорной частоты, соответствующая коэффициенту гармоник 3 %, мВ;

E — ЭДС воспроизведения на опорной частоте с номинальным уровнем записи, мВ.

Коэффициент гармоник (K) измеряют на выходе измерительного канала воспроизведения, скорректированного по измерительной ленте для контроля амплитудно-частотной характеристики канала воспроизведения по формуле

$$K = \frac{U_3}{E} \cdot 100\%, \quad (16)$$

где U_3 — ЭДС воспроизведения третьей гармоники, мВ;

E — ЭДС головки на опорной частоте, мВ.

Допускается измерение в некорректированном канале с последующим пересчетом результата для скорректированного канала по формуле

$$K = \frac{E'}{U'} \cdot K', \quad (17)$$

где K' — коэффициент гармоник в некорректированном канале, %;

E' , U' — ЭДС воспроизведения, измеренные по измерительной ленте для контроля амплитудно-частотной характеристики воспроизведения на частотах 315 и 1000 Гц соответственно, мВ.

Напряжение третьей гармоники измеряют при помощи треть-октавного фильтра или селективным микровольтметром.

4.4.23. Разницу амплитудно-частотных характеристик записи (воспроизведения) (п. 1.9) головок в блоке определяют путем вычитания измеренных значений характеристик.

4.4.24. Разделение между головками записи и воспроизведения в комбинированных головках ($ПП$) (п. 1.10) определяют на частоте, установленной в ТУ на головки, но не менее 10 кГц.

В первую головку записи испытуемого блока подают ток записи на 10 дБ ниже нормированного, нормированный ток подмагничивания и производят запись. Воспроизводят эту запись и по показаниям селективного вольтметра, подключенного к первой головке воспроизведения испытуемого блока, измеряют напряжение (U'_1).

Аналогично производят запись и воспроизведение вторыми головками и измеряют напряжение (U'_2).

Затем в первую головку записи подают ток записи на 10 дБ ниже нормированного при остановленном движении ленты, измеряют напряжение проникания ($U'_{П1}$) в первой головке воспроизведения блока.

Аналогично измеряют напряжение проникания ($U'_{П2}$) из второй головки записи во вторую головку воспроизведения. Заземление обмоток головок записи и воспроизведения при измерении напряжения проникания должно соответствовать оговоренному в ТУ.

$P_{П}$ в децибелах определяют по формуле

$$P_{П} = 20 \lg \frac{U'}{U'_{П}} . \quad (18)$$

За результат принимают худшее значение.

4.4.25. Потери из-за перекося рабочих зазоров между головками записи и воспроизведения в блоке комбинированных головок (п. 1.10) определяют на частоте, установленной в ТУ на головки, но не менее 10 кГц.

Испытуемой головкой записи производят запись с нормированными токами записи и подмагничивания. Запись воспроизводят испытуемой головкой воспроизведения при отключенных токах стирания, записи и подмагничивания и измеряют напряжение ($U'_{\alpha 1}$). Изменением угла наклона головки воспроизведения достигают максимума воспроизведения записанного сигнала ($U'_{\alpha \max 1}$). После этого аналогично измеряют напряжение ($U'_{\alpha 2}$) и ($U'_{\alpha \max 2}$) другой головки воспроизведения.

Потери из-за перекося между головками записи и воспроизведения (D'_{α}) в децибелах определяют по формуле

$$D'_{\alpha} = 20 \lg \frac{U'_{\alpha \max}}{U'_{\alpha}} . \quad (19)$$

За результат принимают худшее из значений.

4.4.26. Добротность головок воспроизведения и универсальных (п. 1.11) определяют на верхней частоте по схеме, приведенной в приложении 6, при напряжении (50 ± 2) мВ.

4.4.27. Модуль полного электрического сопротивления (п. 1.11) (импеданс) головок записи и универсальных (Z) в омах определяют при нормированном токе подмагничивания по схеме последовательного резонансного контура, приведенной в приложении 7, по формуле

$$Z = \frac{U_{к \cdot R}}{U_{R}} , \quad (20)$$

где U_k — напряжение на контуре, В;

R — измерительный резистор в цепи контура, Ом;

U_R — напряжение на резисторе, В.

4.4.28. Предельный уровень записи головок (п. 1.11) записи и универсальных определяют на частоте 10 кГц при нормированном токе подмагничивания. Испытуемой головкой производят запись при различных значениях тока записи, определяя зависимость выходного уровня от тока записи. Предельному уровню записи соответствует максимально достижимый уровень воспроизведения.

Предельный уровень записи на частоте 10 кГц (MOL_{10}) в децибелах в скорректированном канале воспроизведения вычисляют по формуле

$$MOL_{10} = 20 \lg \frac{U_{10}}{E}, \quad (21)$$

где U_{10} — максимальная ЭДС воспроизведения, мВ;

E — ЭДС воспроизведения на опорной частоте, мВ.

4.4.29. Испытания головок на стойкость к внешним воздействиям (механические и климатические испытания) (п. 2.2) проводят в последовательности и режимах, указанных в табл. 8.

Таблица 8

Вид испытания	Параметр воздействующего фактора (воздействия)	Норма испытательного режима по группам головок	
		0,1	2
Ударная прочность	Ускорение, м/с (g)	—	78,4(8)
	Длительность ударного импульса, мс	—	5—20
	Частота ударов в минуту	—	40—80
	Число ударов	—	1000±10
Прочность при транспортировании	Ускорение, м/с ² , (g)	147 (15)	147 (15)
	Длительность ударного импульса, мс	5—20	5—20
	Частота ударов в минуту	40—80	40—80
	Число ударов	5000	5000
Вибропрочность	Ускорение, м/с ² , (g)	—	20,0
	или амплитуда, мм	—	0,56; 0,2
	Частота, Гц	—	30; 50
	Продолжительность, ч	—	2
Теплоустойчивость	Предельная температура, °С	50±2	60±2
	Относительная влажность, %, не более	45	45
	Продолжительность, ч	2	2
Холодоустойчивость	Выдержка в нормальных условиях, ч	2	2
	Рабочая температура, °С	—	0±2

Вид испытания	Параметр воздействующего фактора (воздействия)	Норма испытательного режима по группам головок	
		0,1	2
Влагоустойчивость	Продолжительность, ч	—	4
	Предельная температура, °С	-40 ± 2	-40 ± 2
	Продолжительность, ч	4	2
	Выдержка в нормальных климатических условиях, ч	4	4
	Относительная влажность, %	93 ± 3	93 ± 3
	Температура, °С	25 ± 2	25 ± 3
	Продолжительность, ч	48	48
	Выдержка в нормальных климатических условиях	2	2

4.4.29.1. Испытание головок на ударную прочность проводится на ударном стенде. Головки крепят к столу стенда в эксплуатационном положении способом, установленным в ТУ.

После испытаний проводят осмотр наличия маркировки и проверяют индуктивность и сопротивление изоляции.

4.4.29.2. Испытание на вибропрочность проводят на вибрационном стенде. Головки крепят к столу стенда в эксплуатационном положении способом, установленным в ТУ. Испытания проводят последовательно на двух частотах в условиях, указанных в табл. 9.

Таблица 9

Частота, Гц	30 ± 3	50 ± 5
Амплитуда (половина размаха), мм	$0,56 \pm 0,05$	$0,2 \pm 0,05$
Продолжительность, ч	1	1

После испытаний проводят осмотр маркировки, установления отсутствия механических повреждений выводов и проверяют индуктивность и сопротивление изоляции.

4.4.29.3. Испытание на прочность при транспортировании проводят на ударном стенде. Головки в транспортной таре крепят на столе стенда в соответствии с указанием в ТУ на головки.

После испытаний проводят внешний осмотр маркировки головок и выводов с целью выявления повреждений, проверяют индуктивность и сопротивление изоляции.

4.4.29.4. Испытание на теплоустойчивость проводят в следующей последовательности.

Головки без упаковки размещают в камере тепла. Температуру в камере повышают до предельной и головки выдерживают 4 ч. После этого температуру в камере уменьшают до нормальной и выдерживают 2 ч.

Температуру следует изменять со скоростью не более 3°C в минуту.

Головки извлекают из камеры, проводят осмотр наличия маркировки и устанавливают отсутствие повреждений выводов и проверяют сопротивление изоляции и индуктивность.

4.4.29.5. Испытание на холодоустойчивость проводят в следующей последовательности.

Головки 0, 1-й групп в упаковке, а головки 2-й группы без упаковки размещают в камере холода. Температуру понижают до рабочей и головки выдерживают в течение 4 ч. Проверку индуктивности и сопротивления изоляции проводят вне камеры в течение не более 20 мин после изъятия.

Затем головки размещают в камере, температуру в камере понижают до предельной и головки выдерживают в течение 4 ч. Далее температуру в камере повышают до нормальной.

Температуру следует изменять со скоростью не более 3°C в минуту.

Головки извлекают из камеры и после выдержки в нормальных условиях проверяют индуктивность и сопротивление изоляции, проводят осмотр маркировки и устанавливают отсутствие повреждений выводов.

4.4.29.6. Испытания на влагоустойчивость проводят в следующей последовательности.

Головки без упаковки размещают в камере влажности и температуру со скоростью не более 3°C в минуту повышают до $(25 \pm 2)^{\circ}\text{C}$. Через 1,5 ч после достижения этой температуры влажность в камере повышают до $(93 \pm 3)\%$ и головки выдерживают 48 ч.

Головки извлекают из камеры и проводят осмотр маркировки, устанавливают отсутствие повреждений выводов, проверяют индуктивность и сопротивление изоляции. Продолжительность проверки не должна превышать 20 мин после изъятия головок из камеры. Головки выдерживают в нормальных условиях и вновь проверяют индуктивность и сопротивление изоляции.

4.4.30. Испытания головок на безотказность (интенсивность отказов) (п. 2.1.2) проводят в следующей последовательности:

головки устанавливают на лентопротяжные механизмы или магнитофоны (далее — ЛПМ), обеспечивающие натяжение для ленты шириной 6,30 мм — $(1,0 \pm 0,1)$ Н, для ленты шириной 3,81 мм — $(0,5 \pm 0,1)$ Н, и проводят наработку в НКУ в течение 500 ч. Головки для ленты шириной 6,30 мм испытывают при ско-

рости движения ленты ($19,05 \pm 0,38$) см/с. Для испытаний следует применять магнитные ленты, аналогичные указанным в табл. 7.

Число катушек или кассет с магнитной лентой для испытаний рекомендуется выбирать равным или большим числа испытуемых головок, но не менее 25 катушек (кассет). Во время испытаний необходимо следить, чтобы все испытуемые головки последовательно подвергались наработке с каждой лентой, а ленты периодически, после 4—8 прогонов на одном и том же ЛПМ переставлялись на другой, сохраняя при этом первоначально выбранную последовательность установки ленты.

Во время испытаний ленту (кассету) заменяют на новую в соответствии с указанием в ТУ на ленту, при этом число вводимых новых лент не должно превышать 30 % общего количества лент. При установке на одном ЛПМ нескольких головок время наработки на одной ленте пропорционально уменьшают.

Головки во время испытаний с ЛПМ не снимают. При испытаниях в обмотки головок записи, универсальных и стирания в течение 30 % времени подают ток подмагничивания или стирания значением, указанным в ТУ.

Допускается проводить испытания на более высокой скорости, но не превышающей более чем в четыре раза номинальную.

При этом время испытаний изменяют обратно пропорционально скорости движения ленты.

Перед наработкой и после испытаний проверяют следующие параметры головок:

амплитудно-частотную характеристику воспроизведения и ЭДС воспроизведения — для головок воспроизведения и универсальных;

амплитудно-частотную характеристику записи — для головок записи;

отношение сигнала к стираемому сигналу — для головок стирания.

При измерении параметров допускается регулировка угла наклона рабочего зазора.

4.4.31. Испытания головок на долговечность (гамма-процентный ресурс) (п. 2.1.1) проводят на лентопротяжных механизмах или магнитофонах в условиях и режимах, таких же, как и во время наработки головок при проведении испытаний на безотказность (определении интенсивности отказов).

Головки испытывают путем прогона ленты с суммарной длиной, указанной в табл. 10.

Через каждые 500 ч наработки и после окончания испытаний измеряют следующие параметры головок:

амплитудно-частотную характеристику воспроизведения и ЭДС воспроизведения — для головок воспроизведения и универсальных;

амплитудно-частотную характеристику записи — для головок записи;

отношение сигнала к стираемому сигналу — для головок стирания.

Таблица 10

Головка	Длина ленты, км, при номинальной ширине	
	6,30 мм	3,81 мм
Ферритовая, сендастовая	1710	855
Пермаллоевая:		
0 (высшая) группы	1200	600
1, 2-й группы	860	430*

* Для головок, кроме головок стирания, ТЗ которых утверждено до 01.07.87—370.

При измерении параметров допускается регулировать углы наклона рабочего зазора головок и снимать головки с ЛПМ для измерения электрических параметров.

Отказавшие головки новыми не заменяют.

4.4.32. Расположение и размеры дорожек (п. 1.12) записи на ленте определяют в соответствии с ГОСТ 24863—87. Измерения размеров проводят с погрешностью в соответствии с ГОСТ 8.051—81.

5. ТРАНСПОРТИРОВАНИЕ И ХРАНЕНИЕ

5.1. Транспортирование

5.1.1. При транспортировании головки должны быть упакованы в транспортную тару.

5.1.2. В качестве транспортной тары следует применять ящики типа II—1 или III—1 по ГОСТ 2991—85 с размерами по ГОСТ 18573—86, или ящики типа VI по ГОСТ 5959—80, или контейнеры типа I по ГОСТ 4430—78, или ящики из гофрированного картона по ГОСТ 13841—79, ГОСТ 9481—76, ГОСТ 22852—77, ГОСТ 13516—86, штабелируемые по высоте.

Массу брутто и габаритные размеры транспортной тары указывают в ТД на головки.

5.1.3. Внутренние стенки транспортной тары следует выстлать влагонепроницаемой бумагой по ГОСТ 9569—79, ГОСТ 8828—75, ГОСТ 515—77, или полиэтиленовой пленкой по ГОСТ 10354—82, или другими равноценными материалами.

5.1.4. Транспортную тару перед ее закрытием проверяют ОТК предприятия-изготовителя. В случае нарушения требований к упаковке головки подлежат переупаковыванию.

5.1.5. При отправке головок почтой (посылки, бандероли) их упаковка и транспортирование должны проводиться в соответствии с требованиями, установленными для почтовых перевозок.

5.1.6. Транспортирование головок железнодорожным транспортом следует проводить пакетами по ГОСТ 21929—76 и ГОСТ 26663—85 или универсальными железнодорожными контейнерами.

При отгрузке головок по железной дороге мелкими малотоннажными отправлениями упаковка должна проводиться в плотные дощатые ящики или контейнеры типа I по ГОСТ 4430—78, при этом масса одного грузового места должна быть не менее 20 кг.

5.1.7. Формирование пакетов проводят на плоских поддонах по ГОСТ 9557—87.

Размеры и масса пакетов должны соответствовать ГОСТ 24597—81.

Средства скрепления транспортной тары в пакеты должны соответствовать ГОСТ 21650—76.

5.1.8. При поставке головок в районы Крайнего Севера и труднодоступные районы головки упаковывают в плотные дощатые ящики типа III—1 по ГОСТ 2991—85 в соответствии с ГОСТ 15846—79.

5.1.9. Упакованные головки транспортируют всеми видами транспорта, кроме морского и негерметичных отсеков самолетов, в крытых транспортных средствах в соответствии с Правилами перевозок грузов, действующими на каждом виде транспорта, и в условиях транспортирования С по ГОСТ 23216—78.

5.1.10. Размещение и крепление транспортной тары с упакованными головками в транспортных средствах должно производиться в соответствии с «Техническими условиями погрузки и крепления грузов», утвержденными МПС.

5.2. Хранение

5.2.1. Головки следует хранить у изготовителя (потребителя) на стеллажах в упаковке изготовителя в закрытых отапливаемых помещениях при температуре окружающей среды от 1 до 40 °С, при относительной влажности воздуха до 80 %, на расстоянии не менее 1 м от отопительных приборов и труб.

5.2.2. Упаковка не должна соприкасаться со стенами помещения и должна быть защищена от воздействия магнитных полей, создаваемых электромоторами, трансформаторами, электромагнитами, а также паров кислот, щелочей и других агрессивных примесей.

6. УКАЗАНИЯ ПО ЭКСПЛУАТАЦИИ

6.1. Перед установкой на магнитофон головки следует размагнитить и очистить рабочую поверхность.

6.2. Внешний монтаж следует проводить гибкими многожильными проводами с сечением не более 0,12 мм².

6.3. Пайку выводов следует проводить паяльником мощностью не более 30—40 Вт в течение не более 3 с припоем, температура плавления которого не более 200 °С.

6.4. Головки следует оберегать от колебаний температур более 3 °С в минуту, механических ударов и воздействия магнитных полей постоянного значения более 10 кА/м.

6.5. Рекомендуется после воздействия предельных температур подвергнуть головки наработке в течение (30±10) мин.

6.6. Рекомендуется рабочую поверхность головок очищать смоченным этиловым спиртом мягким тампоном по ГОСТ 18300—87, в соответствии с указанием в ТУ на головки, но не реже чем через 20 ч наработки.

6.7. Размагничивание головок рекомендуется проводить при помощи размагничивающего электромагнита, обеспечивающего на частоте 50 Гц переменное магнитное поле с убывающей амплитудой напряженности, начальное значение которой не менее 70 кА/м.

6.8. При временном хранении без упаковки и при монтаже должна быть предусмотрена защита головок от механических повреждений.

6.9. Деформация и изгиб жестких выводов на расстоянии менее 4 мм от корпуса головки не допускается.

7. ГАРАНТИИ ИЗГОТОВИТЕЛЯ

7.1. Изготовитель гарантирует соответствие головок требованиям настоящего стандарта при соблюдении условий эксплуатации, транспортирования и хранения, установленных настоящим стандартом.

7.2. Гарантийный срок эксплуатации — два года со дня получения потребителем при вне рыночном потреблении или со дня розничной продажи.

ТЕРМИНЫ, ПРИМЕНЯЕМЫЕ В СТАНДАРТЕ, И ИХ ОПРЕДЕЛЕНИЯ

Таблица 11

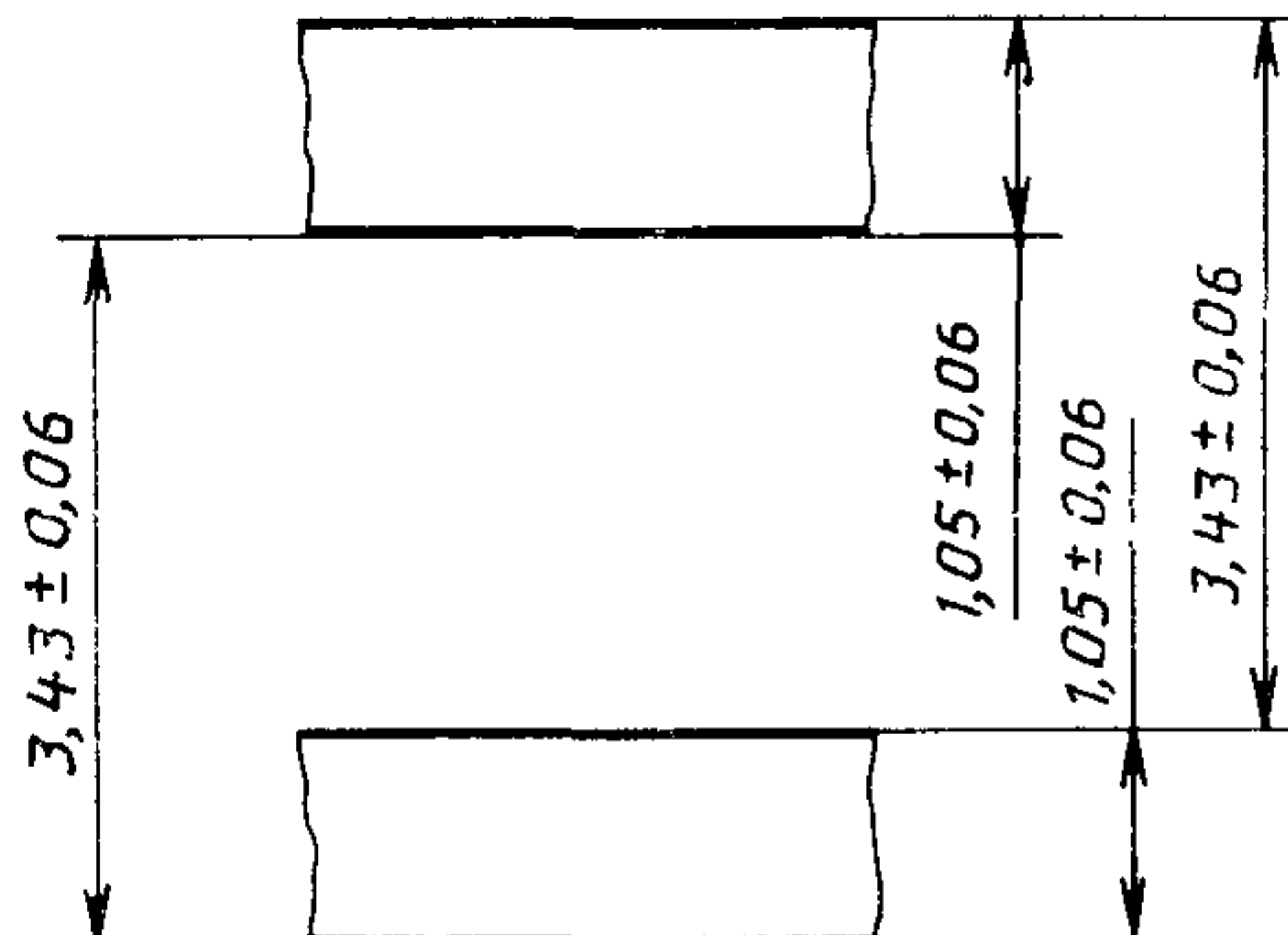
Термин	Определение
1. Опорная частота	Условно выбранная для сравнения результатов измерений частота, равная 315 Гц, кроме особо указываемой
2. Номинальный уровень записи	Поверхностный удельный магнитный поток короткого замыкания, равный 250 нВб/м и определенный на опорной частоте
3. Нормированный ток записи	Ток, создающий на типовой ленте номинальный уровень записи при нормированном токе подмагничивания
4. Нормированный ток подмагничивания	Ток высокой частоты (например 80 кГц), при котором спад уровня воспроизведения, записанного на типовой ленте сигнала определенной частоты относительно максимума, составляет нормированное значение, а ток принимает большее из двух значений
5. Нормированный ток стирания	Ток стирания, обеспечивающий на типовой магнитной ленте отношение сигнала к стираемому сигналу частотой 1000 Гц, равное 70 дБ для головок 0 (высшей) группы, 65 дБ — для головок 1-й группы, 60 дБ — для головок 2-й группы
6. Амплитудно-частотная характеристика воспроизведения	Отношение ЭДС сигнала на верхней частоте к ЭДС на опорной частоте, определенных при воспроизведении измерительной ленты для контроля воспроизведения, выраженное в децибелах
7. Неравномерность частотной характеристики воспроизведения в области низких частот	Разница ординат точек на ломаных, соединяющих отдельно все максимумы и минимумы хода амплитудно-частотной характеристики в области низких частот, выраженная в децибелах
8. Измерительная головка	Головка с известными параметрами, которые позволяют производить измерения параметров испытуемой головки в соответствии с установленным приемочным уровнем дефектности
9. Верхняя частота	Условно выбранная для определения и сравнения параметров головок частота, указываемая при измерении
10. Магнитная система (магнитная головка)	Совокупность элементов магнитной цепи и обмотки

Термин	Определение
11. Торцевая плоскость	Условная плоскость, касательная к рабочей поверхности головки в области рабочего зазора
12. Головки для микрокассет	Головки, предназначенные для работы с кассетами уменьшенных размеров по сравнению с ГОСТ 20492—87
13. Поворачивающиеся головки	Головки, поворачивающиеся относительно базовой плоскости и предназначенные для работы в магнитофонах, обеспечивающих функцию реверсирования направления движения ленты
14. Предельно допустимый ток стирания	Ток, при котором перегрев рабочей поверхности головки составляет 25 °С

ПРИЛОЖЕНИЕ 2
Обязательное

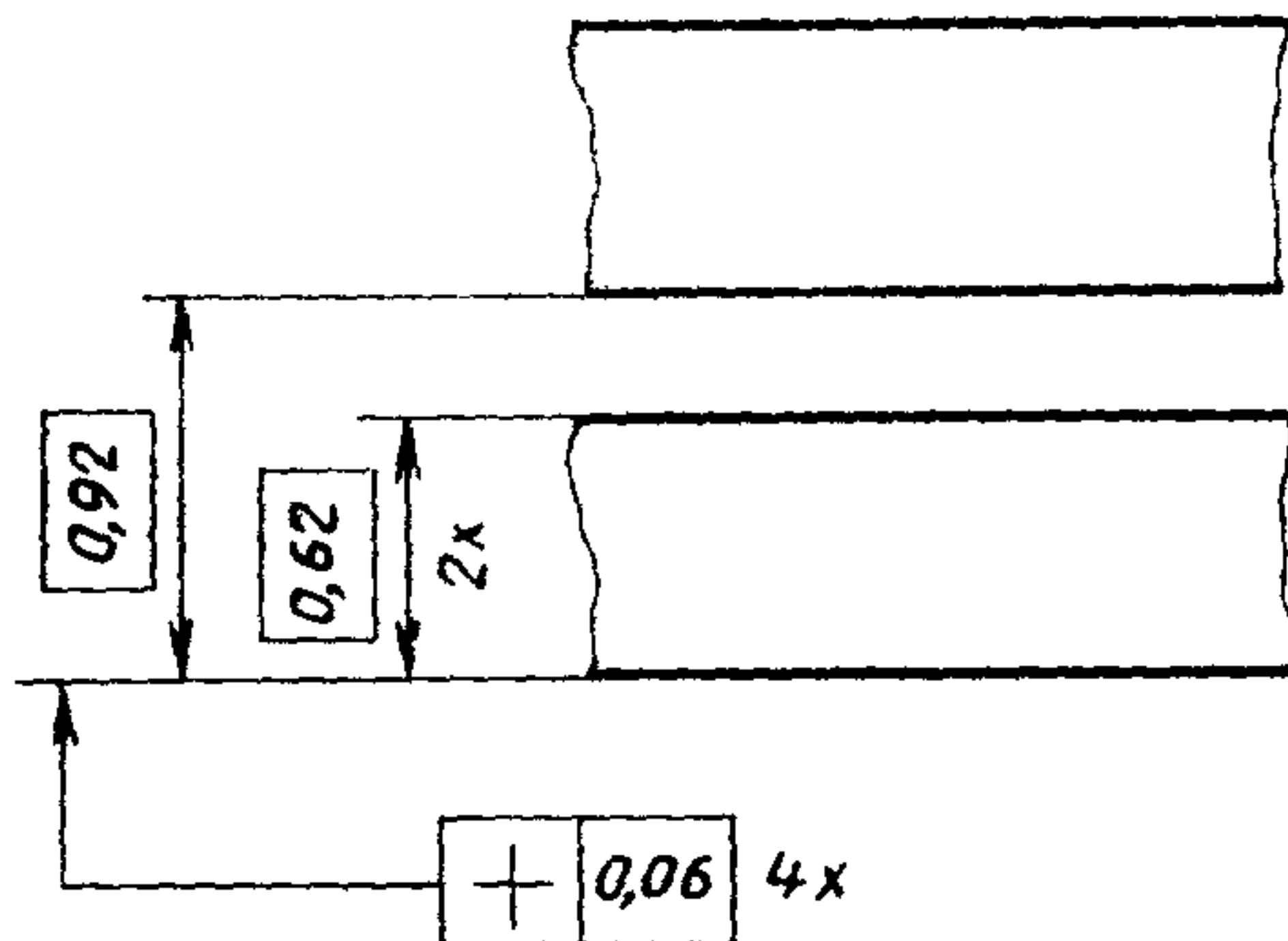
РАСПОЛОЖЕНИЕ И РАЗМЕРЫ ДОРОЖЕК

Размеры и взаимное расположение дорожек записи головок записи и универсальных для работы с лентой шириной 6,30 мм



Черт. 3

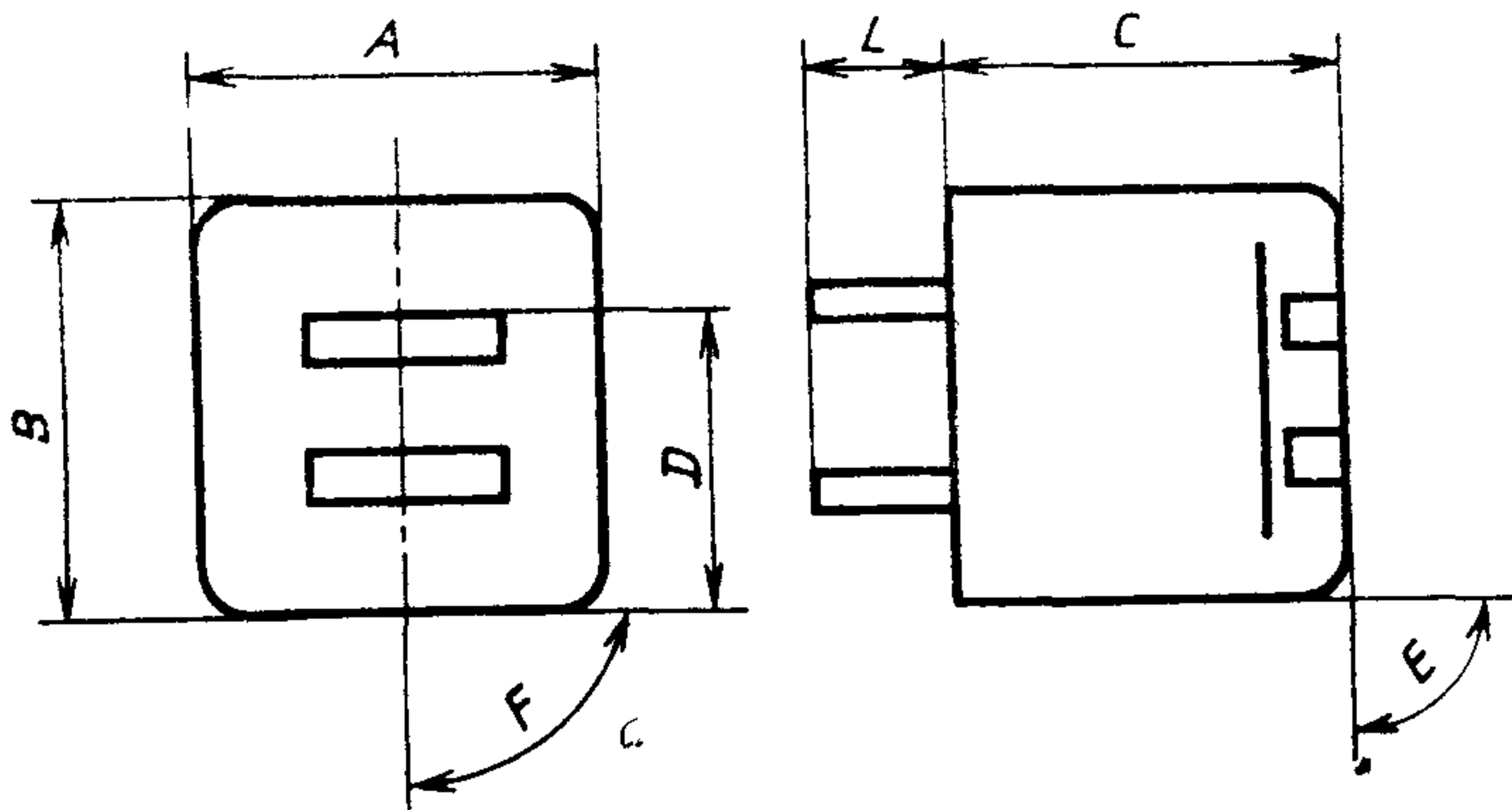
Расположение и размеры дорожек записи на ленте головок записи и универсальных для работы с лентой шириной 3,81 мм



Черт. 4

ГАБАРИТНЫЕ И УСТАНОВОЧНЫЕ РАЗМЕРЫ

Размеры головок для работы с лентой шириной 6,30 мм

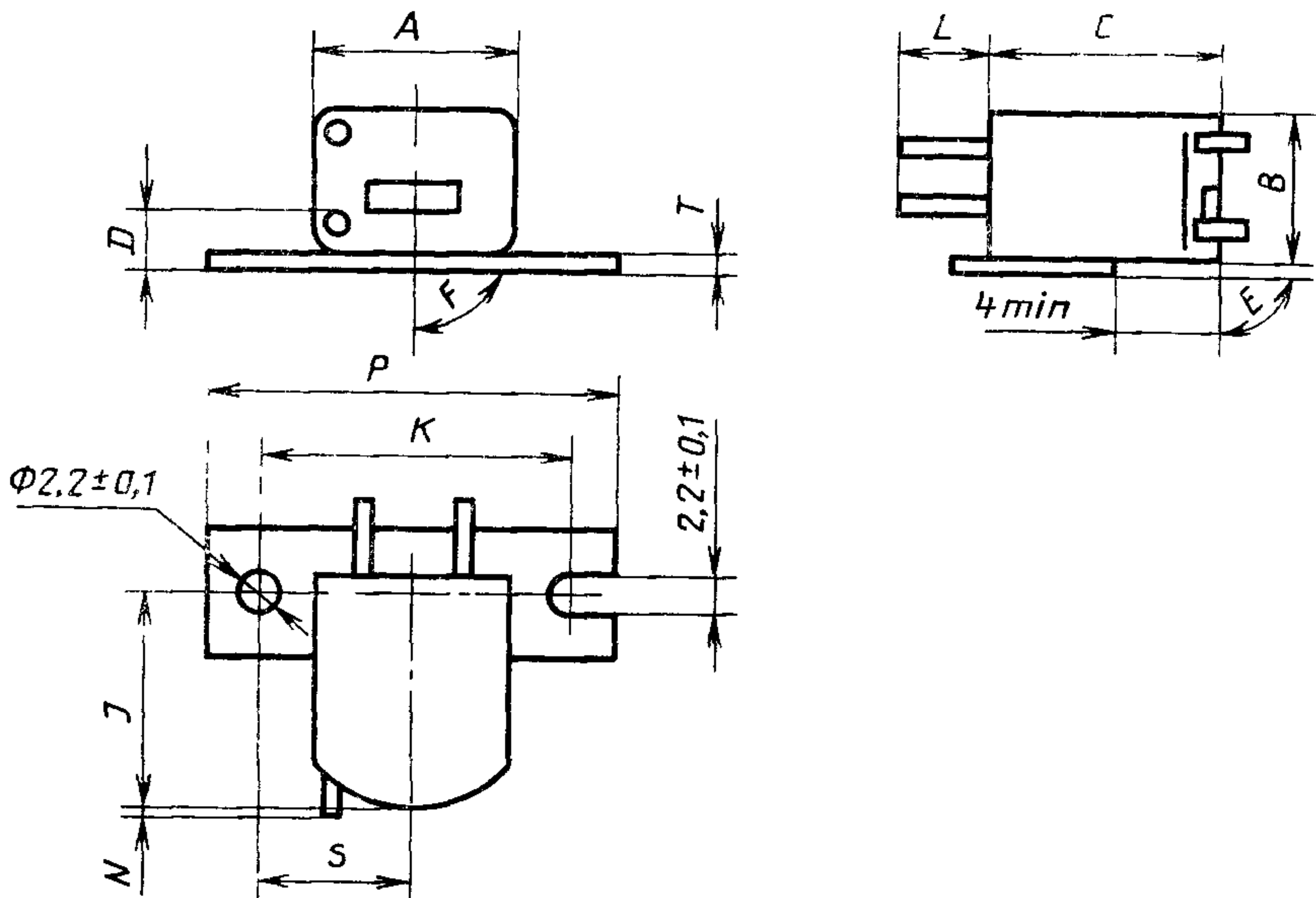


A —ширина; B —высота; C —длина; D —расстояние от базовой плоскости до кромки верхнего сердечника; E —угол между торцевой плоскостью головки и базовой плоскостью головки; F —угол наклона рабочего зазора; L —длина штырей для припайки

Черт. 5

Примечание. Изображение головки условное.

Размеры головок для работы с лентой шириной 3,81 мм



A—ширина части головки, входящей в кассету; *B*—высота части головки, входящей в кассету, *C*—длина; *K*—расстояние между центрами крепежных отверстий на фланце произвольной формы; *D*—расстояние от базовой плоскости головки до верха нижнего направляющего штифта (при наличии направляющей); *I*—расстояние между торцевой плоскостью и осью крепежных отверстий; *N*—расстояние между концом направляющей или передним краем экрана и рабочей поверхностью головки, *S*—расстояние от оси рабочего зазора до крепежного отверстия; *E*—угол между торцевой плоскостью головки и базовой плоскостью головки; *P*—длина фланца, *T*—толщина фланца; *L*—длина штырей для припайки; *F*—угол наклона рабочего зазора

Черт. 6

Примечание. Изображение головки условное.

Габаритные и установочные размеры

Обозначение размера	6,3 мм		3,81 мм		стирания	
	записи, воспроизведения, универсальной	стирания	воспроизведения, универсальной, комбинированной		стирания	уменьшенных размеров
			нормальных размеров	уменьшенных размеров		
A, мм	12—20*	12—16**	Не более 12,2	Не более 12,2	Не более 11,5	Не более 10,5
B, мм	12—20*	Не более 16***	Не более 9,0	Не более 8,3	Не более 9	Не более 8
C, мм	Не более 21	Не более 20	Не более 20	Не более 9,0	Не более 15	Не более 8,0
D, мм	—	—	2,6±0,2 3,4±0,2*4	2,6±0,2	3,6±0,2	—
J, мм	—	—	12±0,2	6,5±0,2	9,5±0,2	6,5±0,2
K, мм	—	—	17±0,2	15,2±0,3	15,5±0,2	—
E, мм	90°±1°30'	90°±1°30'	90°±1°30'	90°±1°30'	90°±1°30'	90°±1°30'
F, мм	90°±1°30'	90°±1°30'	90°±1°30'	90°±1°30'	90°±1°30'	90°±1°30'
S, мм	—	—	9±0,3	8±0,3	7,5±0,5	8±0,5
P, мм*5	—	—	Не более 24,3	Не более 19,5	Не более 21	Не более 17
L, мм*5	6±2	6±2	5±2	Не более 3	5±2	Не более 3
T, мм	—	—	Не менее 0,4	Не менее 0,4	Не менее 1,5	—

* Рекомендуемое значение 14,3±0,2.

** Рекомендуемое значение 14,0±0,2.

*** Рекомендуемое значение 10±0,2.

*4 Для комбинированных головок.

*5 Размеры рекомендуемые.

Примечание. Допускается по согласованию с потребителем изготавливать головки без фланца либо крепить его к головке в любом положении, а также установить другие размеры J, K, S и допуск на размер D ±0,4 мм.

АППАРАТУРА, СРЕДСТВА ИЗМЕРЕНИЙ И ТРЕБОВАНИЯ К НЕЙ

1. Электронный вольтметр переменного тока — по нормативно-технической документации, утвержденной в установленном порядке с основной приведенной погрешностью для синусоидального сигнала напряжением до 300 мВ — не более $\pm 2,5\%$, а для шумового сигнала и синусоидального сигнала напряжением свыше 300 мВ — не более $\pm 4\%$.

2. Генератор сигналов звуковой частоты класса точности не ниже 1,0. Погрешность частоты измерительных сигналов не более $\pm 3\%$.

Генератор должен иметь коэффициент гармоник выходного напряжения не более $1/3$ измеряемого значения коэффициента гармоник.

3. Измеритель коэффициента гармоник должен обеспечивать измерения на третьей гармонике с основной приведенной погрешностью не более $\pm 5\%$.

Диапазон выходных напряжений — от 0,01 до 1 мВ.

4. Осциллограф универсальный с чувствительностью не менее 1 мВ на деление. Частотный диапазон не уже 0—1 мГц. Погрешность измерения амплитуды — не более $\pm 10\%$.

5. Электронно-счетный частотомер с основной погрешностью измерений не более $\pm 0,05\%$ по нормативно-технической документации, утвержденной в установленном порядке.

6. Селективный микровольтметр с основной приведенной погрешностью измерений не более $\pm 10\%$ и затуханием не менее 28 дБ на октаву.

Допускается применять третьоктавные фильтры по ГОСТ 17168—82, класс не менее 2.

7. Инструментальный микроскоп — по ГОСТ 8074—82.

8. Измерительный резистор — погрешность сопротивления не более $\pm 1,0\%$. Значения сопротивлений измерительных резисторов — от 1 до 100 Ом.

9. Генератор тока стирания или подмагничивания — частота генерации (80 ± 40) кГц.

10. Устройство, подключаемое к головкам в режиме воспроизведения, должно иметь входное сопротивление, Ом, не менее $0,13 fL$ (f —верхняя частота, Гц; L —индуктивность, мГн).

11. Устройство, подключаемое к головкам в режиме воспроизведения, должно иметь входную емкость, Ф, не более $\frac{1,75}{f^2 L}$.

12. Сопротивление резистора, через который осуществляется питание головки током записи, Ом, должно быть не менее $0,03 fL$.

13. Емкость конденсатора, через который осуществляется питание головки током подмагничивания, Ф, должна быть не более $\frac{50}{f_B^2 L}$ (f_B — частота тока подмагничивания, Гц).

14. Паразитная емкость между проводом, соединяющим измерительный резистор с головкой и проводом, по которому подают ток подмагничивания, Ф, должна быть не более $\frac{6}{f_B^2 L}$.

15. Погрешность измерения индуктивности головок стирания — не более $\pm 15\%$, остальных — не более $\pm 5\%$.

16. Уровень шумов канала воспроизведения на выходе при воспроизведении ленты ниже уровня любых измерительных сигналов должен быть не менее 10 дБ.

17. Измерительные головки — по ТД, утвержденной в установленном порядке.

18. Кассеты для магнитной записи — по ГОСТ 20492—87.

19. Типовые магнитные ленты для измерения параметров головок в режиме записи — по ГОСТ 23963—86.

20. Измерительные ленты для измерения ЭДС (6ЛИЛ4.У-9, 6ЛИЛ4.У-19, 3ЛИЛ1.У-4), контроля амплитудно-частотной характеристики канала воспроизведения (6ЛИЛ4.У-9, 6ЛИЛ4.Ч-19, 3ЛИЛ2.Ч.4-120, 3ЛИЛ2.Ч.4-70) — по нормативно-технической документации, утвержденной в установленном порядке.

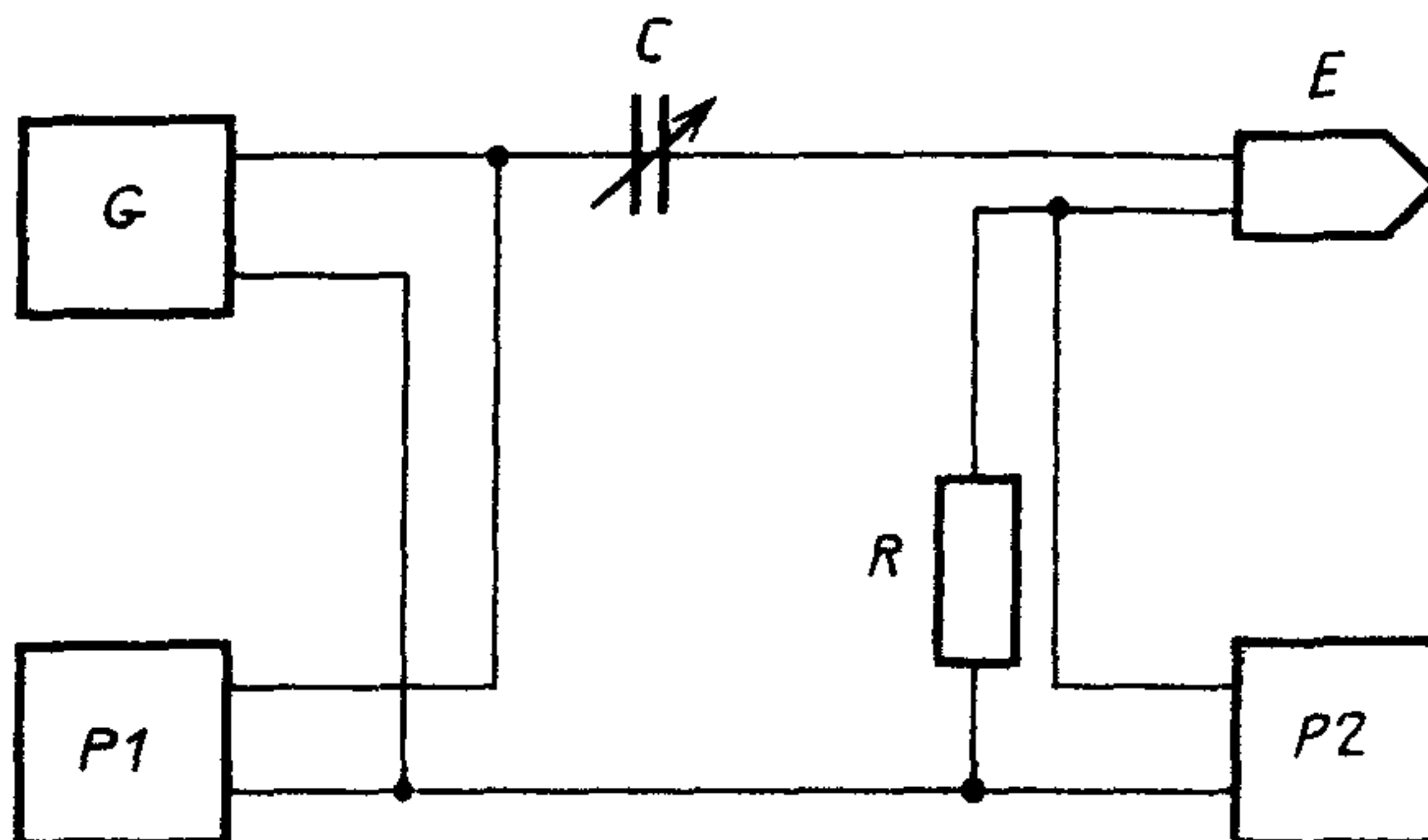
Допускается применять аналогичные типы лент.

21. Для проведения климатических испытаний должна применяться испытательная камера тепла, холода и влаги по нормативно-технической документации, утвержденной в установленном порядке.

22. Допускается замена указанных приборов на другие, обеспечивающие требуемую точность измерений и использование измерительных комплексов, в том числе автоматизированных и с применением ЭВМ, при условии соответствия их требованиям данного стандарта.

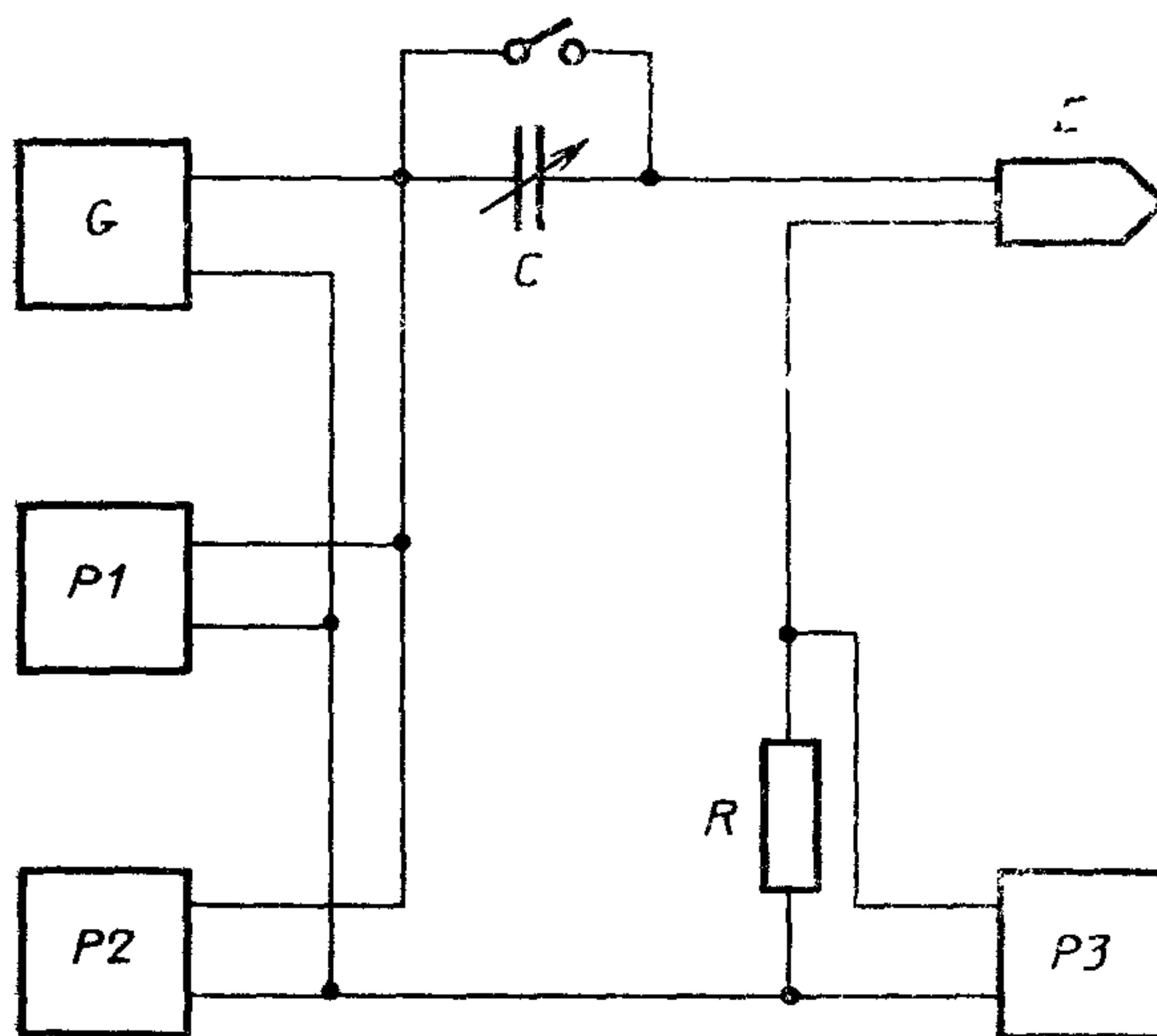
ПРИЛОЖЕНИЕ 5 Рекомендуемое

СХЕМА ДЛЯ ИЗМЕРЕНИЯ ИНДУКТИВНОСТИ И МОЩНОСТИ ПОТЕРЬ ГОЛОВКИ СТІРАНИЯ



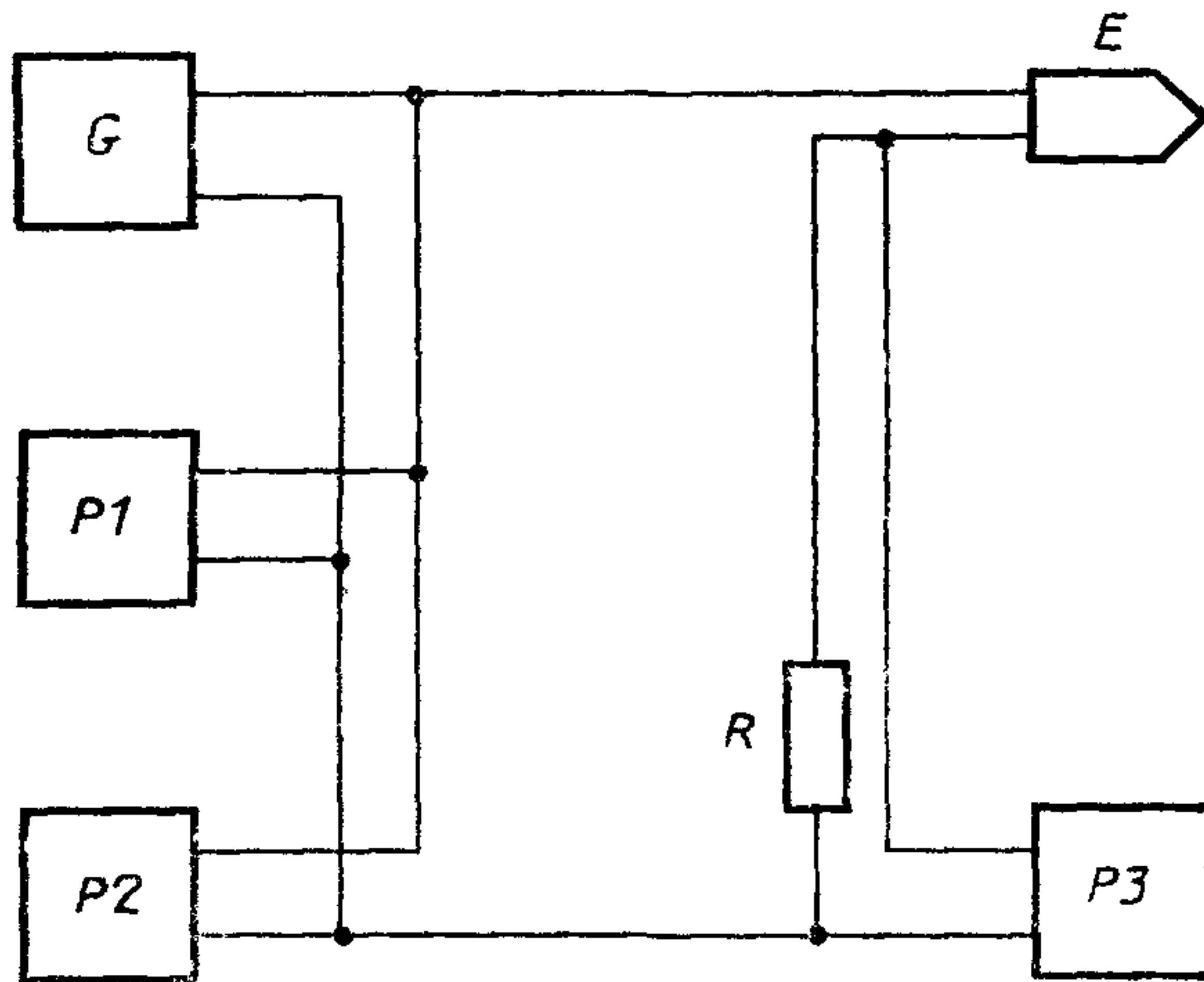
G—генератор; *P1*—частотомер цифровой; *P2*—электронный вольтметр; *E*—испытываемая головка стирания; *C*—конденсатор переменной емкости калиброванный (тангенс угла потерь не более 0,005 на частоте 1 мГц); *R*—измерительный резистор

СХЕМА ДЛЯ ИЗМЕРЕНИЯ ДОБРОТНОСТИ



G—генератор, *P1*, *P3*—электронный вольтметр; *P2*—частотомер электронный; *C*—конденсатор переменной емкости калиброванный (тангенс угла потерь не более 0,005 на частоте 1 мГц); *E*—испытываемая головка; *R*—измерительный резистор

Черт. 8

СХЕМА ДЛЯ ИЗМЕРЕНИЯ МОДУЛЯ ПОЛНОГО ЭЛЕКТРИЧЕСКОГО
СОПРОТИВЛЕНИЯ

G —генератор, $P1$, $P3$ —электронный вольтметр, $P2$ —частотомер электронный; E —испытываемая головка записи или универсальная; R —измерительный резистор

Черт. 9

ИНФОРМАЦИОННЫЕ ДАННЫЕ

1. ИСПОЛНИТЕЛИ

С. Б. Пуйдокас (руководитель темы); А. А. Якштас; Н. С. Розовский, канд. техн. наук; А. И. Жижис; Е. В. Ефимов; В. Ю. Найкялис; В. И. Римкус; В. И. Труфанов; В. К. Габданк, канд. техн. наук; С. А. Юраго; М. В. Пучкова; Б. Л. Аревшатын; Г. М. Бабинер; В. И. Завелевич; В. Е. Шимилис

2. УТВЕРЖДЕН И ВВЕДЕН В ДЕЙСТВИЕ Постановлением Государственного комитета СССР по стандартам от 26.06.87 № 2718

3. Срок первой проверки — 1992 г.
Периодичность проверки — 5 лет.

4. Стандарт полностью соответствует Публикации МЭК 94—5, МЭК 94—6, МЭК 94—7

5. ВЗАМЕН ГОСТ 19775—81

6. ССЫЛОЧНЫЕ НОРМАТИВНО-ТЕХНИЧЕСКИЕ ДОКУМЕНТЫ

Обозначение НТД, на которую дана ссылка	Номер пункта, приложения
ГОСТ 8.051—81	4.4.1; 4.4.32
ГОСТ 27.410—83	3.5.4
ГОСТ 515—77	5.1.3
ГОСТ 2991—85	5.1.2; 5.1.8
ГОСТ 4430—78	5.1.2; 5.1.6
ГОСТ 5959—80	5.1.2
ГОСТ 7933—75	2.5.7
ГОСТ 8074—82	Приложение 4
ГОСТ 8828—75	5.1.3
ГОСТ 9481—76	5.1.2
ГОСТ 9557—87	5.1.7
ГОСТ 9569—79	5.1.3
ГОСТ 10354—82	5.1.3
ГОСТ 13516—86	5.1.2
ГОСТ 13841—79	5.1.2
ГОСТ 14192—77	2.4.4.
ГОСТ 15150—69	1.5; 2.2.1
ГОСТ 15846—79	5.1.8
ГОСТ 17168—82	Приложение 4
ГОСТ 18242—72	3.2.6
ГОСТ 18251—72	2.5.5

Обозначение НТД, на которую дана ссылка	Номер пункта, приложения
ГОСТ 18300—87	4.3.1; 6.6
ГОСТ 18321—73	3.2.6; 3.3.5; 3.4.3; 3.5.5
ГОСТ 18573—86	5.1.2
ГОСТ 20492—87	4.4.14; приложение 1, 4
ГОСТ 21650—76	5.1.7
ГОСТ 21929—76	5.1.6
ГОСТ 22852—77	5.1.2
ГОСТ 23216—78	2.5.7; 5.1.9
ГОСТ 23963—86	4.1.2; приложение 4
ГОСТ 24597—81	5.1.7
ГОСТ 24863—87	Вводная часть; 1.12; 3.1.5; 4.4.18; 4.4.32
ГОСТ 26663—85	5.1.6
ГОСТ 26964—86	3.2.3; 3.3.3; 3.4.5

7. Переиздание. Апрель 1988 г.

Изменение № 1 ГОСТ 19775—87 Головки магнитные для магнитофонов. Общие технические условия

Утверждено и введено в действие Постановлением Государственного комитета СССР по стандартам от 24.05.89 № 1307

Дата введения 01.12.89

Вводная часть. Первый абзац дополнить словами: «и головок воспроизведения для автомобильных магнитофонов по ГОСТ 24796—87».

Пункт 1.3. Заменить слова: «и двухдорожечные» на «двухдорожечные и четырехдорожечные».

Пункт 1.4. Заменить слова: «и носимых магнитофонах» на «носимых и автомобильных магнитофонах (головки воспроизведения)».

Пункт 1.6. Таблица 1. Параметры 5, 7 изложить в новой редакции:

Наименование параметра	Норма для группы	
	0	1
5. Неравномерность частотной характеристики воспроизведения, дБ, не более, на частоте: 25 Гц 31,5 Гц 80 Гц 250 Гц	6	— 5 (4) 4 (3) 1
7. Разделение между независимыми дорожками записи, дБ, не менее, на частоте: 25 Гц 31,5 Гц 1000 Гц	15 20 55	— 15 50

Пункт 1.7. Таблица 2. Параметры 5, 7 изложить в новой редакции:

Наименование параметра	Норма для групп		
	0	1	2
5. Неравномерность частотной характеристики воспроизведения, дБ, не более, на частоте: 25 Гц 31,5 Гц 40 Гц 80 Гц 250 Гц	5 4 —	— — 5 3 1	— — — — —
7. Разделение между независимыми дорожками записи, дБ, не менее, на частоте: 25 Гц 31,5 Гц 40 Гц 1000 Гц в диапазоне частот от 500 до 6300 Гц	15 20 — 50 45	— — — 15 43 37 (40)	— — — 42 37

(Продолжение см. с. 292)

Пункт 1.10. Десятый абзац. Заменить слово: «индуктивность» на «сопротивление обмотки постоянному току».

Пункт 1.11. Седьмой абзац. Заменить значение: «от 31,5 (40) до 250 Гц» на «от 25(31,5; 40) до 250 Гц».

Пункт 1.14. Таблица 5. Графу «Вид признака или функция» для номера позиции 3 дополнить абзацем: «Четыре дорожки»;

графу «Условное обозначение» дополнить обозначением: 4.

Пункт 2.2.1 изложить в новой редакции: «2.2.1. Головки, предназначенные для работы в стационарных магнитофонах, должны быть рассчитаны на эксплуатацию в условиях по ГОСТ 15150—69 для исполнения УХЛ категории 4.2 при температурах от 10 до 40 °С, головки для носимых магнитофонов — для исполнения У категории 1.1 при температуре от 1 до 45 °С, а головки для автомобильных магнитофонов — для исполнения У категории 2 при температуре от 1 до 45 °С.

Головки должны выдерживать механические и климатические воздействия согласно табл. 8 и приложению 8».

Пункт 2.3.1. Третий абзац. Заменить значение: 0,15 на 0,5.

Пункт 2.4.6. Заменить слова: «ярлык» на «этикетку», «приклеиваемый» на «приклеиваемую», «вкладываемый» на «вкладываемую».

Пункт 2.5.1 после слова «(гнезда)» дополнить словами: «или индивидуальную защиту».

Пункт 2.5.5. Заменить ссылку: ГОСТ 18251—72 на ГОСТ 18251—87.

Пункт 2.5.7. Исключить слова: «потребительской и», «групповой».

Пункт 3.3.3 после слова «приемки» дополнить словами: «(при ее наличии)».

Пункт 3.3.8 дополнить абзацем: «До окончания проведения мероприятий приемка и отгрузка головок может быть возобновлена при введении сплошного или специального контроля по фактору несоответствия».

Пункт 3.5.2. Второй абзац дополнить словами: «(0,999 для головок стирания)»;

шестой абзац дополнить словами: «(26 для головок стирания)».

Пункт 3.5.4. Заменить ссылку: ГОСТ 27.410—83 на ГОСТ 27.410—87.

Пункт 3.5.7 после слов «стандарта и ТУ» изложить в новой редакции: «то ее считают отказавшей».

Пункт 3.5.10. Пятый, последний абзацы Заменить слово: «стираемому» на «стертому».

Пункт 3.5.13. Исключить слова: «на безотказность».

Пункт 4.1.2. Таблица 7. Графа «Условия испытаний». Пункт 3. Исключить слова: «(кроме случаев, особо оговоренных)»; графа «Норма при номинальной ширине ленты 3,81 мм». Заменить значение: $0,5 \pm 0,2$ на $1,0 \pm 0,4$;

пункт 4. Заменить значение: 6 ± 2 на 18 ± 2 ;

пункт 8. Заменить обозначение: МЭКИ 723DG на МЭКИ R723DG;

сноску дополнить словами: «Допускается применять некорректированный тракт воспроизведения».

Пункт 4.4.1. Заменить слова: «со сборочным чертежом» на «с ТУ».

Пункт 4.4.7 дополнить абзацем: «При измерении сигнала верхней частоты регулируют наклон каждой головки по максимуму ЭДС воспроизведения».

Пункт 4.4.8. Третий абзац изложить в новой редакции:

«для ленты шириной 6,30 мм:

3,5 дБ для ферритовых головок;

2,5 дБ для пермолоевых головок;».

Пункт 4.4.13. Первый абзац после слов «в диапазоне» изложить в новой редакции: «от 25 до 250 Гц и измеряют ЭДС воспроизведения».

Пункт 4.4.18. Первый абзац после слова «частотах» изложить в новой редакции: «25 Гц (головок 0-й группы); 31,5 Гц (головок 1-й группы для работы с лентой шириной 6,30 мм); 40 Гц (головок 1-й, 2-й групп для работы с лентой шириной 3,81 мм), а также на частотах 500, 1000 и 6300 Гц».

Пункт 4.4.20. Второй абзац. Заменить слово: «стираемому» на «стертому».

Пункт 4.4.21. Исключить слова: «на заданной частоте стирания»;
дополнить словами: «Частота настройки контура не должна отличаться от заданной в ТУ частоты стирания более чем на $\pm 20\%$ ».

Пункт 4.4.29 после слов «в табл. 8» дополнить словами: «(головок для автомобильных магнитофонов — в приложении 8)»;

таблица 8. Головка. Исключить слова: «по группам»; заменить группы: 0,1 на «для стационарных магнитофонов»; 2 на «для носимых магнитофонов»;
заменить значения: 0 ± 2 на 10 ± 2 ; 25 ± 3 на 25 ± 2 .

Пункты 4.4.29.1—4.4.29.3. Последний абзац изложить в новой редакции: «После испытаний проводят осмотр наличия маркировки, отсутствия механических повреждений и проверяют индуктивность и сопротивление изоляции».

Пункт 4.4.29.4. Второй абзац. Заменить значение: 4 на 2;
дополнить словами: «(Головки для автомобильных магнитофонов вначале выдерживают при рабочей температуре в течение 2 ч)».

Пункт 4.4.29.5. Второй абзац. Заменить слова: «Головки 0, 1-й групп в упаковке, а головки 2-й группы без упаковки размещают в камере холода» на «Головки без упаковки размещают в камере холода».

Пункт 4.4.30. Второй абзац. Исключить слова: «обеспечивающие натяжение для ленты шириной 6,30 мм — $(1,0 \pm 0,1)$ Н, для ленты шириной 3,81 мм — $(0,5 \pm 0,1)$ Н».

Пункт 4.4.31. Второй абзац дополнить словами: «(на одну головку)».

Пункт 5.1.2. Заменить обозначение: II—1 на П-1, III—1 на Ш-1.

Пункт 5.1.8. Заменить обозначение: III—1 на Ш-1.

Пункт 6.6. Заменить слова: «мягким томпоном по ГОСТ 18300—87» на «по ГОСТ 18300—87 мягким томпоном».

Пункт 7.2 изложить в новой редакции: «7.2. Гарантийный срок эксплуатации — два года со дня продажи магнитофона или головки через розничную торговую сеть».

Гарантийный срок хранения — 2,5 года со дня изготовления».

Приложение 1. Таблица 11. Графа «Определение». Пункт 5. Заменить слово: «стираемому» на «стертому»;

таблицу дополнить термином — 15:

Термин	Определение
15. Типовая амплитудно-частотная характеристика воспроизведения на частотах от 25 до 250 Гц	Ломаная кривая, соединяющая точки максимального отклонения семейства частотных характеристик воспроизведения от линии 6 дБ/октаву, проведенных из точки с координатой 250 Гц

Приложение 2. Чертеж 4. Заменить размер:

$\boxed{+ 0,06}$ 4x на $\boxed{\bullet 0,06}$ (4x)

Приложение 3. Чертеж 6. Подрисуночная подпись. Заменить слова: «рабочей поверхностью» на «торцовой плоскостью»;

заменить размеры: $\varnothing 2,2 \pm 0,1$ на $\varnothing 2,2 \pm 0,1^*$; $2,2 \pm 0,1$ на $2,2 \pm 0,1^*$;

чертеж дополнить сноской*: «* Рекомендуемое значение $2,0^{+0,1}$ »;

таблица 12. Заменить норму размера F для головок стирания: $90^\circ \pm 1^\circ 30'$ на $90^\circ \pm 4^\circ$ (3 раза);

таблицу 12 дополнить размером — N:

(Продолжение см. с. 294)

Обозначение размера	Норма головки для ленты шириной					
	6,3 мм		3,81 мм			
	записи, воспроиз- ведения, универ- сальной	стирания	воспроизведения, универсаль- ной, комбинированной		стирания	
нормальных размеров			уменьшенных размеров	нормальных размеров	уменьшенных размеров	
N, мм	—	—	не более 1,2	не более 0,7	не более 1,2	не более 0,7

Приложение 4. Пункт 2. Исключить слова: «Генератор сигналов звуковой частоты класса точности не ниже 1,0»;

пункт 3. Исключить слова: «на третьей гармонике»; заменить значение: $\pm 5\%$ на $\pm 10\%$;

пункт 4. Заменить единицу физической величины: мГц на МГц;

пункт 14 изложить в новой редакции: «14. Погрешность измерения токов, протекающих через головку, не более 10 %»;

пункт 20. Заменить обозначение (после слов «канала воспроизведения»): 6ЛИЛ4.У-9 на 6ЛИЛ4.Ч-9;

пункт 22 после слова «приборов» дополнить словами: «и средств измерений».

Приложение 5 (чертеж 7); приложение 6 (чертеж 8). Подрисуночные подписи. Заменить слово: «переменной» на «переменной (наборной)»;

дополнить примечанием: «Примечание. Добротность (Q) в контуре определяют по формуле

$$Q = \frac{U_{зр}}{U_{зк}}, \quad (23)$$

где $U_{зр}$ — напряжение, измеренное вольтметром РЗ при резонансе, В;

$U_{зк}$ — напряжение, измеренное вольтметром РЗ при закороченном конденсаторе С, В».

Стандарт дополнить приложением — 8:

ПРИЛОЖЕНИЕ 8

Обязательное

Внешние воздействия на головки для автомобильных магнитофонов

Вид испытания	Параметр воздействующего фактора (воздействия)	Норма испытательного режима
Ударная прочность	Ускорение, м/с ²	80
	Длительность ударного импульса, мс	5—20
	Частота ударов в минуту	40—80
	Число ударов	5000
Вибропрочность	Ускорение, м/с ²	30
	Частота, Гц	50
	Продолжительность, ч	2

(Продолжение см. с. 295)

Вид испытания	Параметр воздействующего фактора (воздействия)	Норма испытательного режима
Теплоустойчивость	Рабочая температура, °С	45±2
	Продолжительность, ч	4
	Предельная температура, °С	60±2
	Продолжительность, ч	2
Холодоустойчивость	Выдержка в НКУ, ч	2
	Рабочая температура, °С	0±2
	Продолжительность, ч	4
	Предельная температура, °С	—40±2
Влагоустойчивость	Продолжительность, ч	2
	Выдержка в НКУ, ч	4
	Относительная влажность, %	93±3
	Температура, °С	30±2
	Продолжительность, ч	48
	Выдержка в НКУ, ч	2

(ИУС № 8 1989 г.)

Редактор *М. А. Глазунова*
Технический редактор *Л. Я. Митрофанова*
Корректор *Т. А. Васильева*

Сдано в наб. 19.05.88 Подп. в печ. 19.09.88 2,75 усл. п. л. 2,88 усл. кр.-отт. 2,72 уч.-изд. л.
Тираж 2000 Цена 15 коп.

Ордена «Знак Почета» Издательство стандартов, 123840, Москва, ГСП,
Новопресненский пер., 3.
Калужская типография стандартов, ул. Московская, 256. Зак. 1294