



**ГОСУДАРСТВЕННЫЙ СТАНДАРТ
СОЮЗА ССР**

ГОЛОВКИ ЗВУКОСНИМАТЕЛЕЙ

ОБЩИЕ ТЕХНИЧЕСКИЕ УСЛОВИЯ

**ГОСТ 18631—87
(СТ СЭВ 3190—81, СТ СЭВ 3191—81,
СТ СЭВ 3195—81)**

Издание официальное

Цена 5 коп.

**ГОСУДАРСТВЕННЫЙ КОМИТЕТ СССР ПО СТАНДАРТАМ
Москва**

ГОЛОВКИ ЗВУКОСНИМАТЕЛЕЙ**ГОСТ
18631—87****Общие технические условия**Sound pick-up heads.
General specifications(СТ СЭВ 3190—81,
СТ СЭВ 3191—81,
СТ СЭВ 3195—81)

ОКСТУ 6589

Срок действия с 01.01.89
до 01.01.94**Несоблюдение стандарта преследуется по закону**

Настоящий стандарт распространяется на монофонические и стереофонические головки звукоснимателей (далее — ГЗ), предназначенные для преобразования сигналов с грампластинок по ГОСТ 5289—80 в электрические сигналы.

Термины, применяемые в настоящем стандарте, и их пояснения — по ГОСТ 13699—80.

1. ОСНОВНЫЕ ПАРАМЕТРЫ И РАЗМЕРЫ

1.1. ГЗ по электрическим параметрам подразделяют на 0 (высшая), 1, 2 и 3 группы сложности.

1.2. ГЗ по типу преобразователя разделяют на амплитудно-чувствительные и скоростно-чувствительные.

1.3. Значения электрических параметров ГЗ должны соответствовать нормам, указанным в табл. 1.

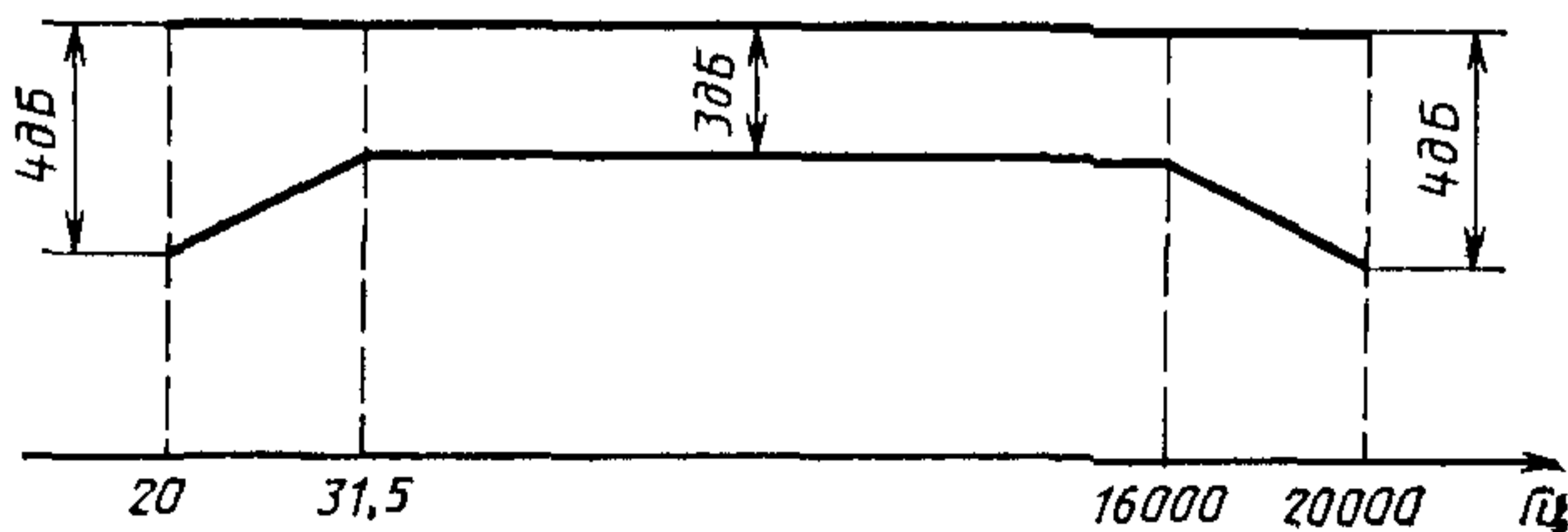
Таблица 1

Наименование параметра	Норма по группе сложности			
	0	1	2	3
1. Эффективный диапазон частот, Гц в пределах допусков, дБ, не более	От 20 до 20000 включ. По черт. 1	От 20 до 16000 включ. По черт. 2	От 40 до 12500 включ. По черт. 3	От 50 до 12500 включ. По ТУ

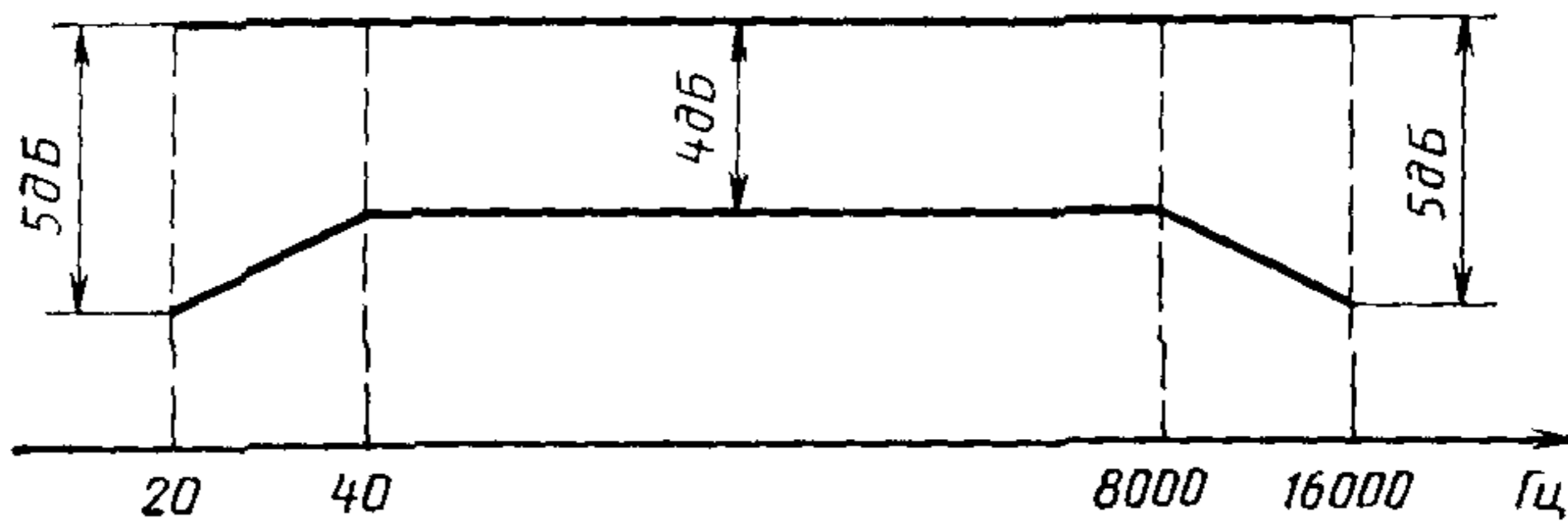
Наименование параметра	Норма по группе сложности			
	0	1	2	3
2. Чувствительность канала на частоте 1000 Гц, $\text{мВ} \cdot \text{см}^{-1} \cdot \text{с}$: скоростно-чувствительные амплитудно-чувствительные:				
стереофонические		От 0,7 до 2,0 включ.		
монофонические	—	От 70 до 200 включ.		От 50 до 200 включ.
3. Разделение каналов, дБ, не менее, на частотах:				
315 Гц	20	20	15	10
1000 Гц	25	20	20	15
6300 Гц	20	15	15	10
10000 Гц	15	10	6	—
4. Разбаланс каналов по чувствительности на частоте 1000 Гц, дБ, не более	1	2		По ТУ
5. Статическая прижимная сила, мН, не более*: скоростно-чувствительные амплитудно-чувствительные	12**	20		30
	—	—	—	70
6. Амплитуда колебательной скорости механической записи на частоте 1000 Гц, при которой обеспечивается способность следования воспроизводящей иглы, $\text{см} \cdot \text{с}^{-1}$, не менее	30	20		15

* Номинальное значение статической прижимной силы указывают в технических условиях на конкретный тип ГЗ (далее — ТУ).

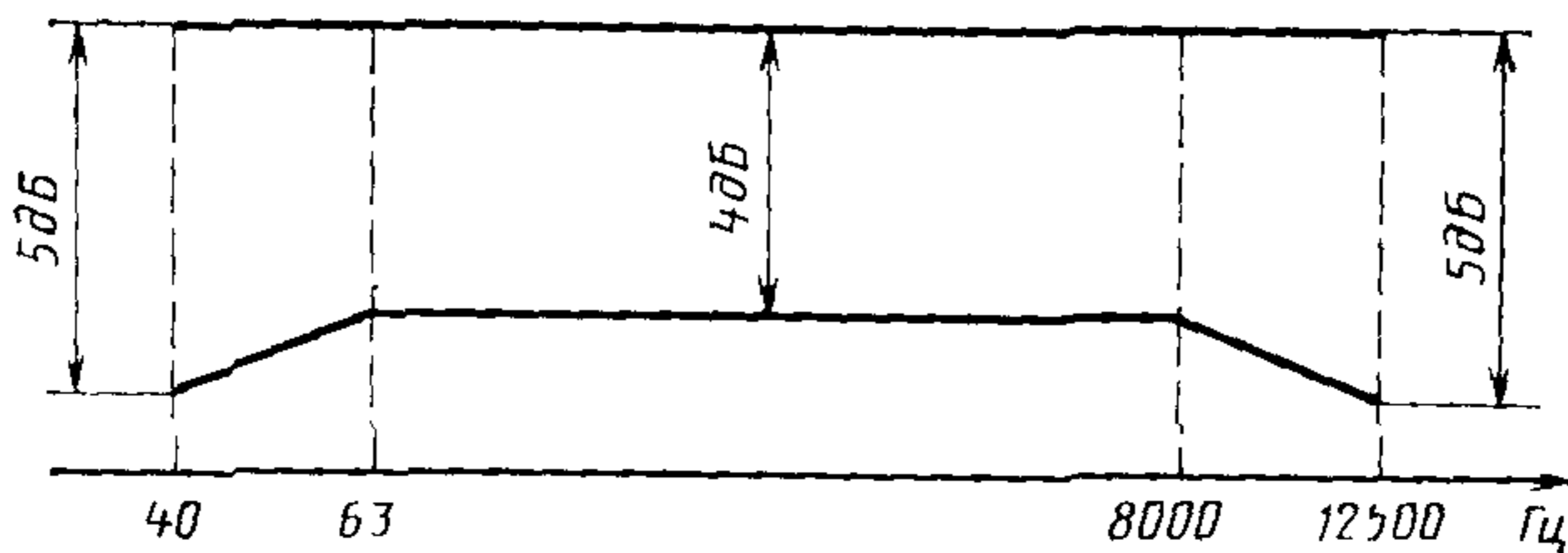
** Для ГЗ с подвижными катушками указывают в ТУ.



Черт. 1



Черт. 2



Черт. 3

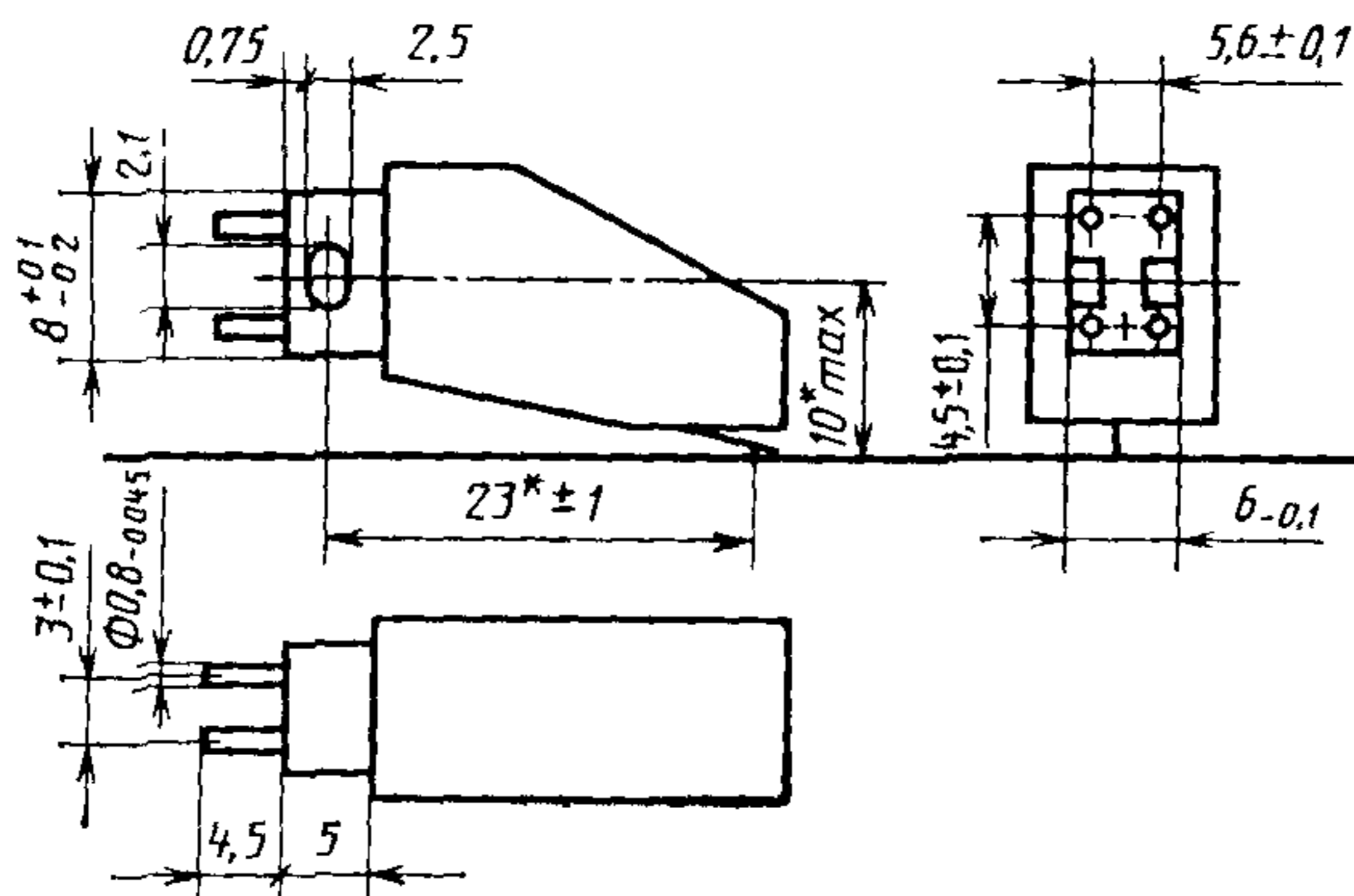
1.4. Вертикальный угол воспроизведения ГЗ должен быть $(20 \pm 5)^\circ$ при номинальном значении статической прижимной силы.

1.5. Основные габаритные и присоединительные размеры для скоростно-чувствительных ГЗ приведены на черт. 4 и 5, для амплитудно-чувствительных — по ТУ.

Примечания:

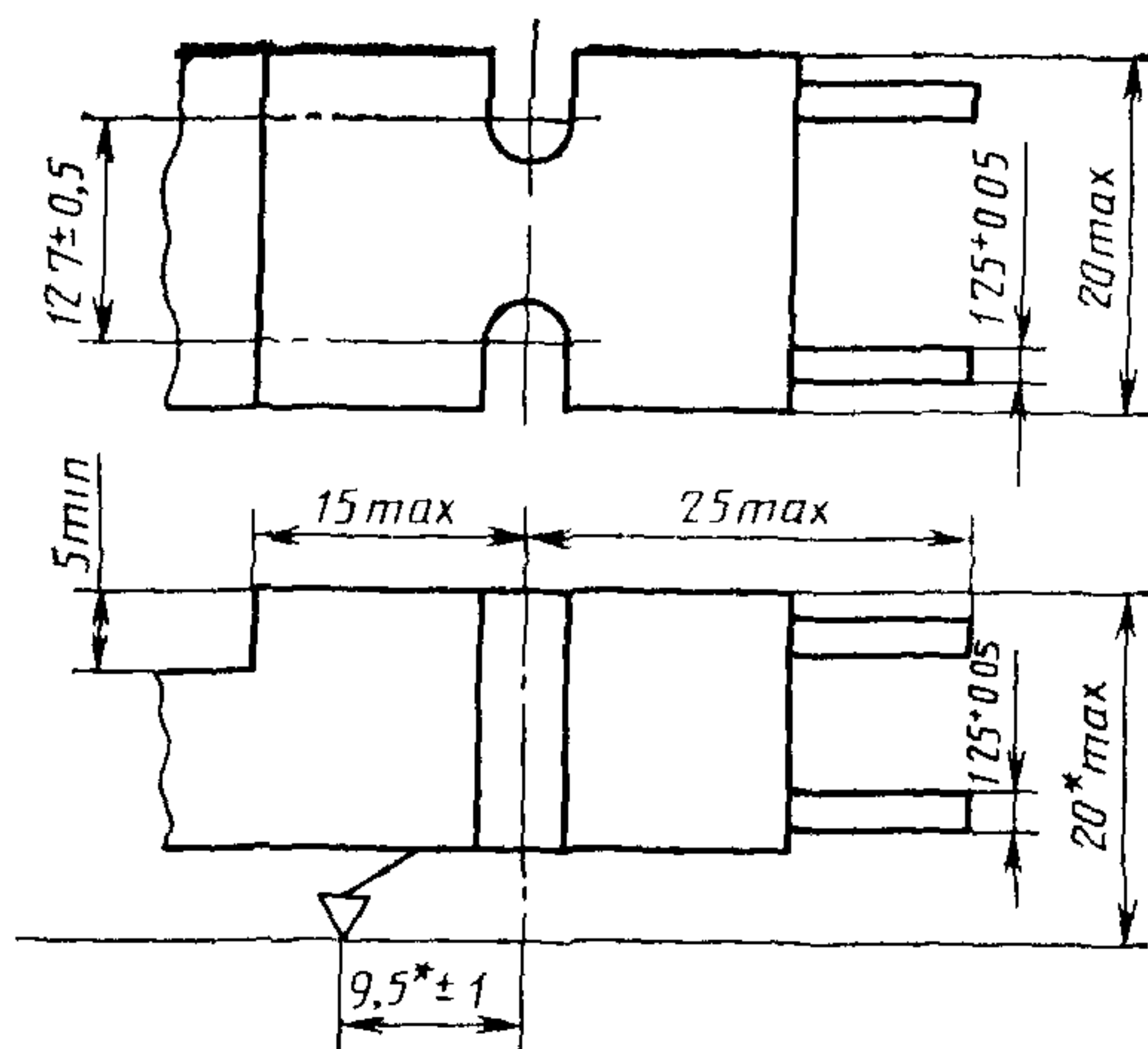
1. Винты для крепления ГЗ должны иметь размер М 2,5.

2. Пространственное расположение соединительного гнезда определяет предприятие-разработчик ГЗ.



* Размер для справок при номинальном значении статической прижимной силы.

Черт. 4



* Размер для справок при номинальном значении статической прижимной силы

Черт 5

1.6 В ТУ должны быть дополнительно включены нормы параметров, перечень которых указан в приложении 1.

1.7 Наименование ГЗ должно состоять из слов «головка звукоснимателя», условного обозначения, состоящего из букв и цифр, обозначающих:

буквы — аббревиатура «ГЗМ» для скоростно-чувствительных ГЗ, «ГЗП» — для амплитудно-чувствительных ГЗ;

первая цифра — группа сложности ГЗ;

вторая и третья цифры — порядковый номер разработки;

буква «С» — только для стереофонических амплитудно-чувствительных ГЗ;

обозначение настоящего стандарта

Пример наименования скоростно-чувствительной ГЗ высшей группы сложности 12-й разработки:

Головка звукоснимателя ГЗМ—012 ГОСТ 18631—87

Пример наименования стереофонической амплитудно-чувствительной ГЗ третьей группы сложности 15-й разработки:

Головка звукоснимателя ГЗП—315С ГОСТ 18631—87

2. ТЕХНИЧЕСКИЕ ТРЕБОВАНИЯ

2.1 Характеристики

2.1.1. Требования назначения

2.1.1.1. Коммутация выводов ГЗ должна обеспечивать синфазность электрических сигналов на выводах правого и левого стерео-

каналов при воспроизведении поперечной записи, а при воспроизведении глубинной записи — их противофазность.

2.1.1.2. ГЗ по уровню сигналов и выходным присоединительным параметрам должны соответствовать ГОСТ 24838—87.

2.1.2. Требования надежности

2.1.2.1. Средняя наработка до отказа (T_{cp}) ГЗ со сменными иглодержателями (вставками) всех групп сложности должна быть не менее 18000 ч, без сменных иглодержателей (вставок) — устанавливается в ТУ на конкретный тип ГЗ.

2.1.3. Требования стойкости к внешним воздействиям

2.1.3.1. Требования стойкости к внешним воздействующим факторам должны соответствовать установленным в ГОСТ 11478—83 для групп I или III в зависимости от предназначения ГЗ.

2.1.4. Требование к контактным выводам

2.1.4.1. Нумерация и цвета маркировки контактных выводов стереофонической ГЗ должны соответствовать указанным в табл. 2.

Таблица 2

Число контактных выводов	Назначение контактного вывода ГЗ	Номер или буквенное обозначение контактного вывода	Цвет маркировки
3	Левый канал Общий Правый канал	L (1) G (2) R (3)	Белый Черный Красный
4	Левый канал (сигнальный) Левый канал (корпус) Правый канал (сигнальный) Правый канал (корпус)	L (1) LG (2) R (3) RG (4)	Белый Синий Красный Зеленый

При применении пятиконтактного выводного соединения общий вывод ГЗ должен иметь маркировку черного цвета. Контактные выводы монофонической ГЗ не маркируют.

Выводы стереофонической ГЗ следует обозначать буквами или цветом. Допускается дополнительное обозначение цифрами.

2.1.5. Конструктивные требования

2.1.5.1. Конструкция ГЗ должна обеспечивать сохранность подвижной системы от возможных повреждений при транспортировании.

2.1.5.2. Масса ГЗ высшей группы сложности — не более 6 г; 1, 2 и 3 групп сложности — не более 8 г.

2.2. Требования к материалам и комплектующим изделиям

2.2.1. Материал и тип воспроизводящей иглы ГЗ указывают в ТУ.

2.3. Комплектность

2.3.1. Комплектность ГЗ указывают в ТУ.

2.4. Маркировка

2.4.1. Место и способ маркировки следует устанавливать в чертежах на ГЗ конкретного типа.

2.4.2. ГЗ должна иметь маркировку, содержащую:
товарный знак;
условное буквенно-цифровое обозначение по настоящему стандарту.

Примечание. Допускается для монофонических ГЗ условное обозначение указывать в товаросопроводительной документации.

2.4.3. Групповая или индивидуальная тара должна иметь следующие надписи и обозначения:

товарный знак предприятия-изготовителя;
наименование по настоящему стандарту;
розничную цену;
год и месяц изготовления;
количество упакованных ГЗ (для групповой тары);
номер преёскуранта;
штамп ОТК предприятия-изготовителя;
дополнительные сведения (необходимость которых определяет предприятие-изготовитель).

2.4.4. Маркировку наносят непосредственно на тару или бандероль, которой оклеивается тара, или на этикетку, приклеиваемую к таре.

2.4.5. Маркировка транспортной тары должна соответствовать требованиям ГОСТ 14192—77.

2.5. Упаковка

2.5.1. ГЗ должны быть упакованы в индивидуальную тару.

При поставке ГЗ потребителю их упаковывают в групповую тару.

2.5.2. Требования к упаковке устанавливаются в конструкторской документации на конкретный тип ГЗ.

2.5.3. Групповая тара должна быть упакована в транспортную тару так, чтобы она не могла перемещаться.

2.5.4. Размеры транспортной тары должны соответствовать требованиям ГОСТ 21140—75.

2.5.5. Масса брутто — не более 15 кг.

3. ПРИЕМКА

3.1. Приемка — по ГОСТ 21194—87.

4. МЕТОДЫ ИСПЫТАНИЙ И ИЗМЕРЕНИЙ

4.1. Общие указания

4.1.1. Параметры ГЗ измеряют при нормальных климатических условиях по ГОСТ 15150—69, номинальной частоте вращения дис-

ка $33,33 \text{ мин}^{-1}$, номинальном значении статической прижимной силы.

4.1.2. Методы испытаний и измерений, установленные в настоящем стандарте, обязательны при всех видах испытаний, кроме приемо-сдаточных, если иное не установлено в конкретном методе.

4.2. Аппаратура

4.2.1. Граничные частоты диапазона частот измерительной аппаратуры, кроме измерительных грампластинок, должны отличаться от граничных частот заданного диапазона испытуемых ГЗ не менее, чем $1/6$ октавы, обеспечивая при этом более широкий диапазон.

Диапазон частот измерительных грампластинок — по ГОСТ 14761.3—78.

4.2.2. Прибор для измерения параметров

Входное сопротивление на частоте 1000 Гц, кОм:

для скоростно-чувствительной	
ГЗ	$47 \pm 2,5$
для амплитудно-чувствительной	
ГЗ	1000 ± 50
Входная емкость	не более 40 пФ.

Максимальное входное напряжение:

для скоростно-чувствительной	
ГЗ	50 мВ
для амплитудно-чувствительной	
ГЗ	3,0 В.

Коэффициент усиления на частоте 1000 Гц с погрешностью $\pm 0,3$ дБ:

для низкоомного входа	50 дБ
для высокоомного входа	10 дБ.
Диапазон частот на уровне	
3 дБ	не уже (2—22500) Гц.
Неравномерность частотной ха-	
рактеристики в диапазоне частот от	
18 до 22500 Гц	$\pm 0,5$ дБ.

Напряжение шума, приведенное ко входу, в диапазоне частот от 18 до 22500 Гц, не более:

для низкоомного входа — 10 мкВ при эквиваленте сопротивления скоростно-чувствительного звукоснимателя — экранированный резистор с активным сопротивлением (2200 ± 110) Ом;

для высокоомного входа — 0,5 мВ при эквиваленте амплитудно-чувствительного звукоснимателя — экранированный конденсатор емкостью (1000 ± 50) пФ.

Корректирующие фильтры с частотными характеристиками — в соответствии с табл. 3—5.

Таблица 3

Частота, кГц	Относительный уровень, дБ	Частота, кГц	Относительный уровень, дБ
От 0,018 до 0,160 включ.	0	3,15	5,0
0,315	0,1	4,0	6,6
0,4	0,2	5,0	8,2
0,5	0,3	6,3	10,0
0,63	0,5	8,0	11,9
0,8	0,7	10,0	13,7
1,0	1,0	12,5	15,6
1,25	1,4	16,0	17,7
1,6	2,0	20,0	19,6
2,0	2,9	22,5	20,7
2,5	3,8		

Таблица 4

Частота, Гц	Относительный уровень, дБ	Частота, Гц	Относительный уровень, дБ
2,0	0,1	100,0	12,9
2,5	1,8	125,0	11,5
3,15	3,7	160,0	9,7
4,0	5,7	200,0	8,2
5,0	7,6	250,0	6,7
6,3	9,4	315,0	5,3
8,0	11,2	400,0	4,0
10,0	12,7	500,0	2,9
12,5	14,1	630,0	2,0
16,0	15,4	800,0	1,3
20,0	16,3	1000	0,9
25,0	16,8	1250	0,6
31,5	17,0	1600	0,3
40,0	16,8	2000	0,2
50,0	16,3	2500	0,1
63,0	15,4	От 3150 до	
80,0	14,2	22500 включ.	0

Таблица 5

Частота, кГц	Относительный уровень, дБ	Частота, кГц	Относительный уровень, дБ
0,002	+ 0,2	0,0160	+15,4
0,0025	+ 1,8	0,020	+16,3
0,00315	+ 3,7	0,025	+16,8
0,004	+ 5,7	0,0315	+17,0
0,005	+ 7,6	0,04	+16,8
0,0063	+ 9,4	0,05	+16,3
0,008	+11,2	0,063	+15,4
0,010	+12,7	0,080	+14,2
0,0125	+14,1	0,1	+12,9

Продолжение табл. 5

Частота, кГц	Относительный уровень, дБ	Частота, кГц	Относительный уровень, дБ
0,125	+11,5	2,0	— 2,6
0,160	+ 9,7	2,5	— 3,7
0,2	+ 8,2	3,150	— 5,0
0,250	+ 6,7	4,0	— 6,6
0,315	+ 5,2	5,0	— 8,2
0,4	+ 3,8	6,3	—10,0
0,5	+ 2,6	8,0	—11,9
0,63	+ 1,6	10,0	—13,7
0,8	+ 0,8	12,5	—15,6
1,0	0	16,0	—17,7
1,250	— 0,7	20,0	—19,6
1,6	— 1,6		

Частотная характеристика до 18 Гц должна иметь допускаемое отклонение $\pm 1,5$ дБ; в диапазоне от 18 до 22500 Гц — $\pm 0,5$ дБ.

Использование корректирующих фильтров при измерении параметров ГЗ в зависимости от вида ГЗ приведено в табл. 6.

Таблица 6

Наименование параметра	Вид характеристики корректирующего фильтра для	
	амплитудно-чувствительной ГЗ	скоростно-чувствительной ГЗ
1. Эффективный диапазон частот	По табл. 3	По табл. 4
2. Чувствительность канала на частоте 1000 Гц	Линейная	По табл. 5
3. Разделение каналов	Линейная или по табл. 3	По табл. 4
4. Разбаланс каналов по чувствительности на частоте 1000 Гц	Линейная	По табл. 5
5. Амплитуда колебательной скорости механической записи на частоте 1000 Гц	Линейная	По табл. 5
6. Коэффициент помехозащитности	—	По табл. 5

Уровень фона на входе прибора для подключения скоростно-чувствительной ГЗ, измеренный на частотах 50, 100 и 150 Гц — не более 0,5 мкВ.

Коэффициент нелинейных искажений на частоте 1 кГц при уровне выходного сигнала 6 В — не более 0,25%.

Синхроруск: возможность запуска самопишущего регистратора уровня по окончании пускового сигнала частотой 1000 Гц.

4.2.3. Анализатор спектра последовательного действия — по нормативно-технической документации. Погрешность измерения отношения уровней на одной частоте — не более ± 1 дБ.

4.2.4. Самопишущий регистратор уровня

Непрерывный динамический диапазон — 25 или 30, или 50 дБ.
Напряжение, соответствующее нулевому уровню, — не более 10 мВ.

Погрешность регистрации уровня на синусоидальном сигнале частотой 1000 Гц — $\pm 0,5$ дБ.

Наличие синхронизации начала записи — по окончании пускового сигнала частотой 1000 Гц.

Значения частот, обозначенные на бланке с записью частотной характеристики, должны соответствовать частоте сигнала с измерительной грампластинки f с погрешностью $\pm (0,2f + 2)$ Гц.

Соотношение скорости прохождения частот диапазона и постоянной времени самопишущего регистратора уровня должно обеспечивать запись частотных характеристик с крутизной фронта не менее 100 дБ/окт и выбираться из условия, при котором уровень, полученный при непрерывной записи, должен отличаться от уровня, полученного в статическом режиме на $\pm 0,5$ дБ.

Самопишущий регистратор уровня должен обеспечивать непрерывную запись напряжения.

4.2.5. Универсальный осциллограф — по нормативно-технической документации.

4.2.6. Вольтметр переменного тока — по нормативно-технической документации.

Приведенная погрешность измерения напряжения — $\pm 2,5\%$.

4.2.7. Прибор для измерения коэффициента детонации (детонометр) — по ГОСТ 11948—78.

4.2.8. Грампластинки с записью музыки и речи — по ГОСТ 5289—80.

4.2.9. Грампластинка с записью скользящего тона для измерения частотной характеристики — по ГОСТ 14761.3—78.

4.2.10. Грампластинка для измерения разделения каналов и чувствительности — по ГОСТ 14761.4—78.

4.2.11. Грампластинки по ГОСТ 14761.0—78 для измерения:

амплитуды колебательной скорости механической записи на частоте 1000 Гц с поперечной записью и амплитудой колебательной скорости 10, 15, 20, 25 и 30 см·с⁻¹;

способности следования воспроизводящей иглы головки звуко-снимателя с частотами 30 и 50 Гц, амплитудой поперечной записи 40 мкм и с частотой 100 Гц, амплитудой поперечной записи 50 мкм; подавления глубинной составляющей с частотой 1000 Гц поперечной и глубинной записью.

4.2.12. Виброизолирующий стол с собственной резонансной частотой не более 4 Гц.

4.2.13. Микроскоп с окулярмикрометром и увеличением не менее 24[×] — по ГОСТ 8074—82.

4.2.14. Штангенциркуль с пределом измерения от 0 до 250 мм и с отсчетом по нониусу 0,05 мм — по ГОСТ 166—80.

4.2.15. Линейка чертежная мерительная — по ГОСТ 17435—72.

4.2.16. В ТУ на ГЗ должна быть приведена конкретная измерительная аппаратура, используемая для проведения испытаний ГЗ на данном предприятии.

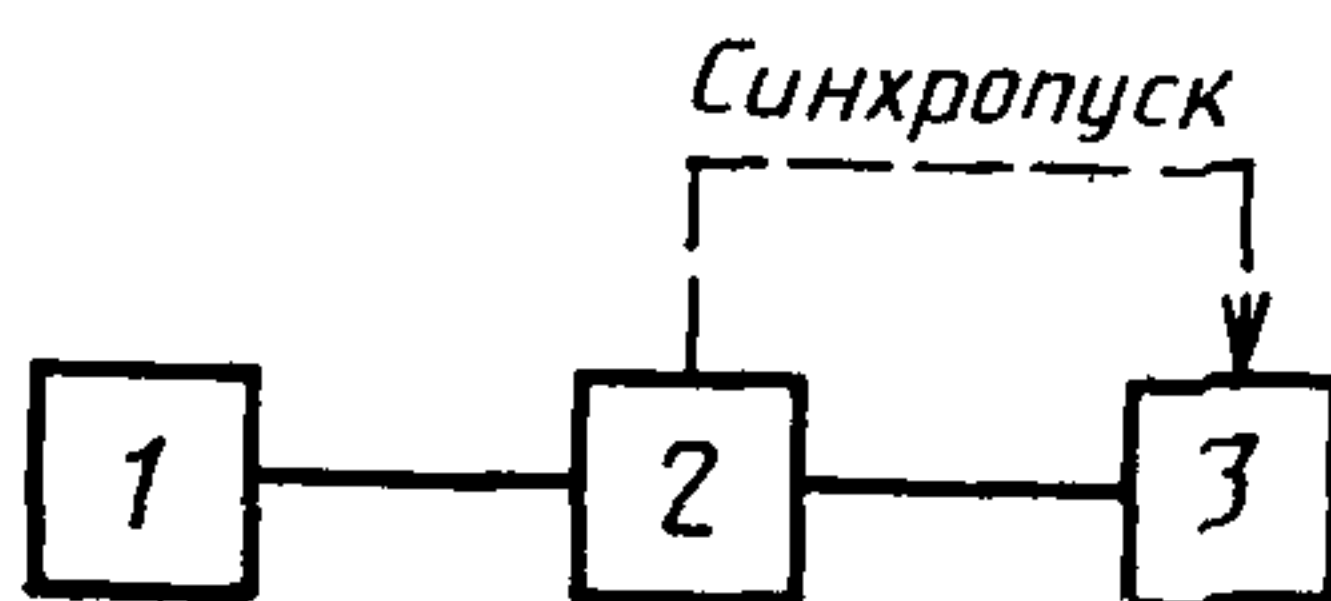
4.2.17. Фильтр верхних частот с частотой среза 2800 Гц, крутизной ската — не менее 6 дБ/окт.

4.2.18. Установка для создания однородного магнитного поля — по приложению 2.

4.2.19. Допускается замена указанных приборов на другие, обеспечивающие требуемую точность измерений и использование измерительных комплексов, в том числе автоматизированных и с применением ЭВМ, при условии соответствия их требованиям данного стандарта.

4.3. Проведение измерений

4.3.1. Эффективный диапазон частот (п. 1 табл. 1) следует определять с помощью грампластинки (п. 4.2.9), имеющей запись скользящего тона, по схеме черт. 6.



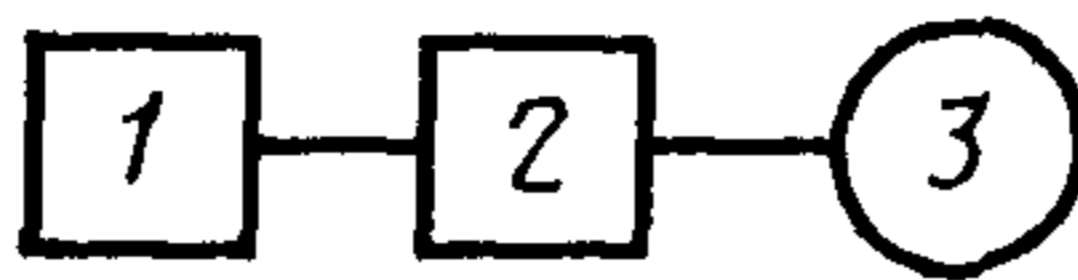
1—технологический электропроигрыватель с грампластинкой и измеряемой ГЗ; 2—прибор (п. 4.2.2); 3—самопишущий регистратор уровня (п. 4.2.4)

Черт. 6

Записывают частотную характеристику для левого и правого каналов. Бланк с измеренной частотной характеристикой совмещают по оси частот с бланком, на котором нанесено поле допусков, и определяют выходит ли частотная характеристика за поле допусков в заданном диапазоне частот. При этом для амплитудно-чувствительных ГЗ пики и провалы уже $1/8$ октавы не учитывают.

При всех видах испытаний, кроме сертификационных, эффективный диапазон частот ГЗ высшей группы сложности допускается определять аттестованным методом, указанным в ТУ. Погрешность метода определяют по ГОСТ 11157—87.

4.3.2. Чувствительность (п. 2 табл. 1) определяют с помощью грампластинки (п. 4.2.10) по схеме черт. 7.



1—технологический электропроигрыватель с грампластинкой и измеряемой ГЗ; 2—прибор (п 4 2 2); 3—вольтметр (п 4 2 6)

Черт. 7

Чувствительность монофонических ГЗ (S_M) в $\text{мВ} \cdot \text{см}^{-1} \cdot \text{с}$ вычисляют по формуле

$$S_M = \frac{U}{v_{1000} \cdot K}, \quad (1)$$

где U — напряжение на выходе прибора при воспроизведении записи частоты 1000 Гц, мВ;

v_{1000} — колебательная скорость записи частоты 1000 Гц (эффективное значение), $\text{см} \cdot \text{с}^{-1}$;

K — коэффициент усиления прибора.

При измерении стереофонических ГЗ воспроизводят запись частоты 1000 Гц для левого и правого каналов.

Чувствительность стереофонических ГЗ (S) в $\text{мВ} \cdot \text{см}^{-1} \cdot \text{с}$ вычисляют по формуле

$$S = \frac{U_L + U_P}{2 v_{1000} \cdot K}, \quad (2)$$

где U_L и U_P — напряжение на выходе левого и правого каналов при воспроизведении записи частоты 1000 Гц этих же каналов, мВ.

4.3.3. Разделение каналов (п. 3 табл. 1) следует определять с помощью грампластинки с записью фиксированных частот (п. 4.2.10) по схеме черт. 7.

Измеряют напряжение на выходе одного из каналов при воспроизведении записи левого и правого каналов.

Аналогичные измерения следует проводить для другого канала.

Разделение каналов (D_K) в децибелах вычисляют по формуле

$$D_K = 20 \lg \frac{U_1}{U_2}, \quad (3)$$

где U_1 — напряжение на выходе измеряемого канала при воспроизведении записи этого же канала, мВ;

U_2 — напряжение на выходе измеряемого канала при воспроизведении записи другого канала, мВ.

При всех видах испытаний, кроме сертификационных, допускается использовать анализатор спектра (п. 4.2.3) или проводить измерения методом скользящего тона по схеме черт. 6.

При всех видах испытаний, кроме сертификационных, разделение каналов ГЗ высшей группы сложности допускается определять аттестованным методом, указанным в ТУ. Погрешность метода определяют по ГОСТ 11157—87.

4.3.4. Разбаланс каналов по чувствительности на частоте 1000 Гц (d_s) в децибелах (п. 4 табл. 1) определяют измерением напряжения на выходе ЭП и ЭПУ в соответствии с п. 4.3.2 и вычисляют по формуле

$$d_s = 20 \lg \frac{U_1}{U_2}, \quad (4)$$

где U_1 — напряжение на выходе одного из каналов, большее по величине ($U_{\text{л}}$ и $U_{\text{п}}$), мВ;

U_2 — напряжение на выходе другого канала, меньшее по величине ($U_{\text{п}}$ или $U_{\text{л}}$), мВ.

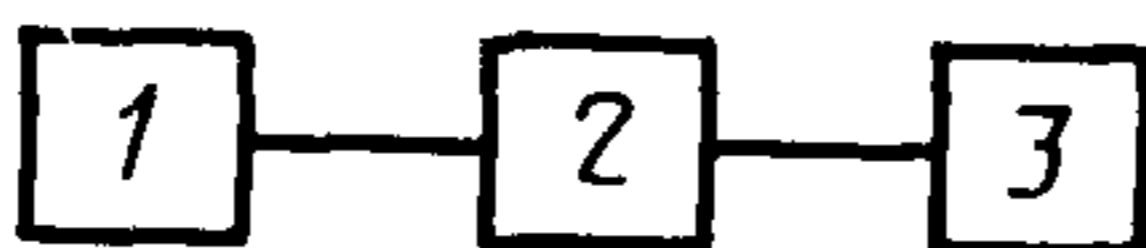
При всех видах испытаний, кроме сертификационных, разбаланс каналов по чувствительности ГЗ высшей группы сложности допускается определять аттестованным методом, указанным в ТУ. Погрешность метода определяют по ГОСТ 11157—87.

4.3.5. Соответствие ГЗ требованиям п. 5 табл. 1 и п. 1.4 проверяют аттестованными методами, указанными в ТУ.

4.3.6. Амплитуду колебательной скорости ГЗ на частоте 1000 Гц, при которой обеспечивается способность следования воспроизводящей иглы (п. 6 табл. 1), определяют при значении статической прижимной силы, не превышающей:

для скоростно-чувствительных ГЗ высшей группы — 20 мН; 1, 2, 3-й групп сложности — 30 мН;

для амплитудно-чувствительных ГЗ — 70 мН в монофоническом режиме с помощью грампластинки (п. 4.2.11) по схеме черт. 8.



1—технологический электропронграватель с грампластинкой и измеряемой ГЗ, 2—прибор (п. 4.2.2); 3—универсальный осциллограф (п. 4.2.5)

Черт. 8

При указанном значении статической прижимной силы воспроизводят частоту 1000 Гц, записанную с различными уровнями колебательной скорости на измерительной грампластинке.

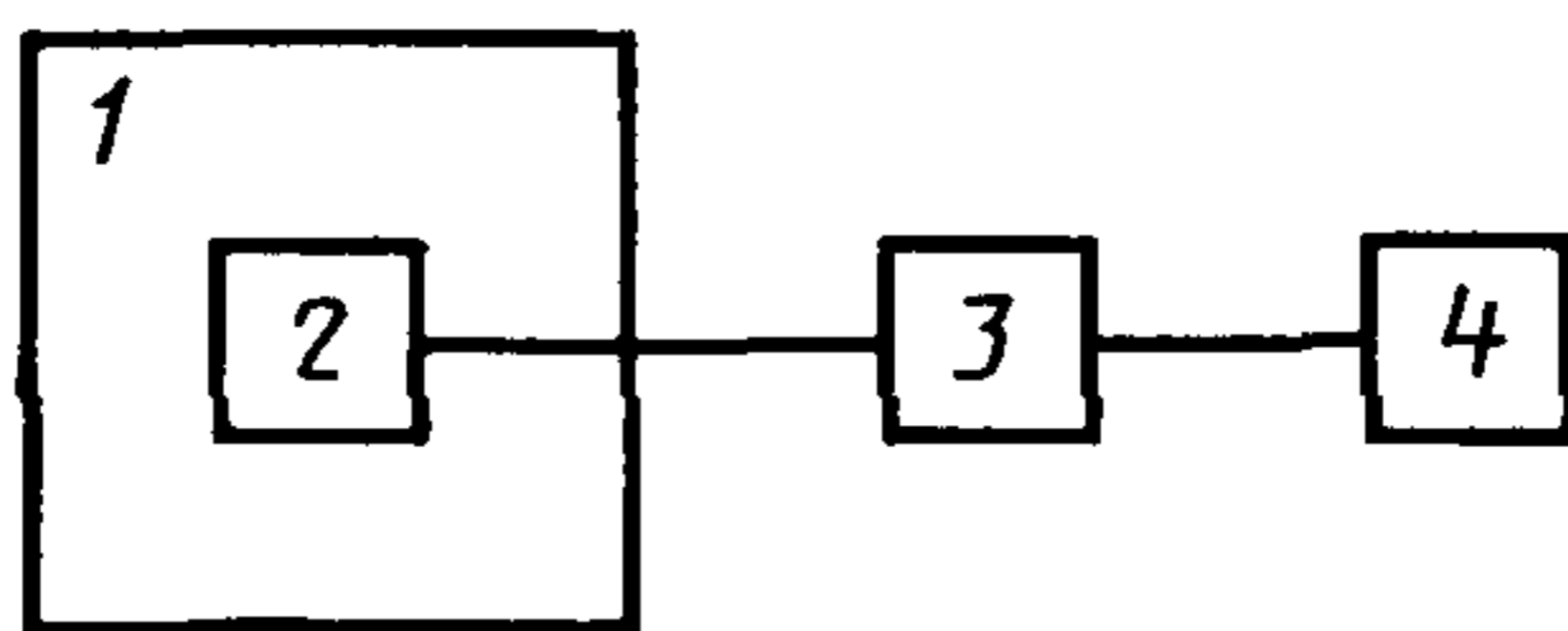
На экране осциллографа не должно наблюдаться искажений воспроизводимого сигнала, свидетельствующих о нарушении контакта воспроизводящей иглы ГЗ с канавкой грампластинки.

Результатом измерений следует считать максимальное значение амплитуды колебательной скорости, при котором отсутствуют искажения.

Амплитуду колебательной скорости ГЗ высшей группы сложности допускается определять аттестованным методом, указанным в ТУ.

4.3.7. Соответствие ГЗ требованиям пп. 1.5, 2.1.4, 2.1.5.1, 2.2, 2.3, 2.4 и 2.5 следует проверять визуально, сличением с чертежами и по ТУ.

4.3.8. Коэффициент помехозащищенности скоростно-чувствительной ГЗ (п. 1 приложения 1) определяют на установке однородного магнитного поля по схеме черт. 9.



1—установка однородного магнитного поля (п. 4.2.18);
2 — измеряемая ГЗ; 3 — прибор (п. 4.2.2); 4 — вольтметр
(п. 4.2.6)

Черт. 9

В установке создают электромагнитное поле на частоте сети номинальной напряженностью 30 А/м.

Измеряемую ГЗ размещают в геометрическом центре установки и, изменяя положение ГЗ в двух взаимно перпендикулярных плоскостях, определяют максимальное показание вольтметра для левого, затем правого каналов (U_{50}).

Коэффициент помехозащищенности (D) в децибелах вычисляют по формуле

$$D = 20 \lg \frac{K_{ус} \cdot S \cdot v_{ном} \cdot K}{U_{50}}, \quad (5)$$

где S — чувствительность ГЗ, мВ·см⁻¹·с;

K — коэффициент передачи прибора (п. 4.2.2) на частоте 50 Гц;

U_{50} — наибольшее из значений напряжений, полученных для левого и правого каналов, мВ;

$K_{ус}$ — коэффициент усиления напряженности магнитного поля относительно номинального значения (0,3 А·м⁻¹), равный 100;

$v_{ном}$ — номинальное значение колебательной скорости частоты 315 Гц, равное 3,83 см·с⁻¹.

4.3.9. Подавление глубинной составляющей на частоте 1000 Гц для монофонических электропроигрывающих устройств (п. 2 приложения 1) следует проверять путем воспроизведения поперечной и глубинной записей частоты 1000 Гц с грампластинки (п. 4.2.11) по схеме черт. 10.



1—технологический электропроигрыватель или электропроигрывающее устройство с грампластинкой и испытуемой ГЗ, 2—прибор (п. 4.2.2), 3—вольтметр (п. 4.2.6)

Черт. 10

Подавление глубинной составляющей ($D_{\text{п}}$) в децибелах вычисляют по формуле

$$D_{\text{п}} = 20 \lg \frac{U_1}{U_2}, \quad (6)$$

где U_1 — напряжение на вольтметре при воспроизведении поперечной записи, мВ;

U_2 — напряжение на вольтметре при воспроизведении глубинной записи, мВ.

4.3.10. Соответствие ГЗ требованиям п. 2.1.1.1 проверяют по ГОСТ 11157—87.

4.3.11. Соответствие ГЗ требованиям п. 2.1.1.1 проверяют по ГОСТ 23849—87.

4.3.12. *Испытания на надежность* (п. 2.1.2).

4.3.12.1. Испытания на надежность проводят не реже одного раза в шесть месяцев.

4.3.12.2. Испытания на надежность проводят в следующем объеме и последовательности:

- внешний осмотр и измерение параметров;
- испытания на прочность при транспортировании;
- внешний осмотр и измерение параметров;
- прогон (режим воспроизведения звукозаписи);
- внешний осмотр и измерение параметров.

4.3.12.3. Проведение испытаний.

При измерении параметров проверяют соответствие нормам, установленным в пп. 2, 3 (на частоте 1000 Гц), 4, 6 табл. 1.

Измерение параметров проводят по методикам, установленным настоящим стандартом.

Отказом ГЗ следует считать несоответствие норм контролируемых параметров требованиям настоящего стандарта.

Если при внешнем осмотре и измерении параметров будут обнаружены неисправные ГЗ, то должны быть определены причины неисправности.

Замена выработавших ресурс игл сменных иглодержателей или вставок, предусмотренных конструкцией, не является отказом.

4.3.12.4. Испытания на прочность при транспортировании.

Испытания на прочность при транспортировании ГЗ проводят на ударном стенде.

ГЗ в упаковке должны быть закреплены в положении, указанном на таре или в ТУ.

При испытании на ударном стенде ГЗ должны выдерживать следующие воздействия:

ускорение — $147 \text{ м} \cdot \text{с}^{-2}$ (15 g);

длительность ударного импульса — 5—20 мс;

частоту ударов в минуту — 40—80;

число ударов — 2000.

Погрешность измерения ускорений — $\pm 10\%$.

Примечание. Допускается испытания на прочность при транспортировании проводить непосредственно транспортированием на автомобиле на расстоянии не менее 120 км.

4.3.12.5. Электропрогон (режим воспроизведения звукозаписи).

Электропрогон ГЗ в количестве 50 шт. проводят с помощью грампластинок по ГОСТ 5289—80 с записью музыкальной программы при значении статической прижимной силы, указанной в ТУ.

План контроля определяет предприятие-изготовитель для экспоненциального распределения отказов при значениях:

$$\alpha = 0,2; \beta = 0,1 \text{ и отношения } \frac{T_{\alpha}}{T_{\beta}} = 2,0 - 2,7,$$

где α — риск поставщика (изготовителя);

β — риск потребителя;

T_{α} — приемочное значение контролируемого параметра;

T_{β} — браковочное значение контролируемого параметра (норма по ТУ).

Наработка каждой ГЗ в течение электропрогона должна составлять 750 ч.

Допускается сокращать число изделий, подвергаемых испытаниям, но не более чем в два раза, при этом продолжительность электропрогона должна быть увеличена во столько же раз.

Электропрогон проводят циклами — не менее 7 ч непрерывной работы и 1 ч перерыв. Время перерыва в суммарное время не включается.

В течение каждого цикла проводят подъем и опускание микролифта на вращающуюся пластинку 15—20 раз.

В процесс электропрогона проводят периодическую проверку работоспособности ГЗ путем проверки наличия выходного сигнала.

После окончания электропрогона проводят проверку работоспособности ГЗ по п. 4.3.12.3.

4.3.12.6. Оценку средней наработки до отказа по результатам испытаний \hat{T} в часах вычисляют по формуле

$$\hat{T} = \frac{\sum_{i=1}^V t_i}{\sum_{i=1}^N n_i},$$

где N — число испытуемых ГЗ;

t_i — наработка i -й ГЗ за время прогона, ч;

n_i — число отказов i -й ГЗ при проведении испытаний.

Примечания

1. Отказы, обнаруженные при внешнем осмотре и измерении параметров до испытаний на прочность при транспортировании, не учитываются при оценке надежности по результатам испытаний.

2. При $n=0$ число отказов принимают равным 1. Значения нижней T_n и верхней T_v границ доверительных интервалов наработки до отказа в часах вычисляют по формулам:

$$T_n = K_n \hat{T};$$

$$T_v = K_v \hat{T},$$

где K_n и K_v — табулированные значения поправочных коэффициентов, приведенных в ГОСТ 21317—87.

4.3.12.7. Оценку результатов испытаний проводят по ГОСТ 21194—87.

4.3.13. Соответствие ГЗ требованиям стойкости к внешним воздействиям (п. 2.1.3) проверяют по ГОСТ 11478—83.

Рабочая температура и допускаемые отклонения при испытаниях на теплоустойчивость, холодоустойчивость устанавливают в ТУ.

5. ТРАНСПОРТИРОВАНИЕ И ХРАНЕНИЕ

5.1. Транспортирования

5.1.1. Упакованные ГЗ могут транспортироваться всеми видами транспорта в соответствии с условиями группы 5 ГОСТ 15150—69.

5.1.2. При транспортировании упакованные ГЗ должны быть предохранены от атмосферных осадков и механических повреждений.

5.2. Хранение

5.2.1. ГЗ хранят в упаковке, предусмотренной в настоящем стандарте, в вентилируемом помещении, свободном от активных паров, с пониженным пылесодержанием при условии хранения 1 по ГОСТ 15150—69.

ГЗ должны храниться на расстоянии не менее 1 м от отопительной системы.

6. УКАЗАНИЯ ПО ЭКСПЛУАТАЦИИ

6.1. ГЗ должны эксплуатироваться в условиях, установленных ГОСТ 15150—69 для изделий климатического исполнения УХЛ 4.2 или У 1.1 в зависимости от назначения ГЗ.

7. ГАРАНТИИ ИЗГОТОВИТЕЛЯ

7.1. Изготовитель гарантирует соответствие ГЗ требованиям настоящего стандарта при соблюдении потребителем условий эксплуатации, транспортирования и хранения, установленных настоящим стандартом и техническими условиями.

7.2. Гарантийный срок эксплуатации головки — не менее 24 мес со дня продажи их через розничную торговую сеть или со дня поставки потребителю для комплектования радиоэлектронной аппаратуры.

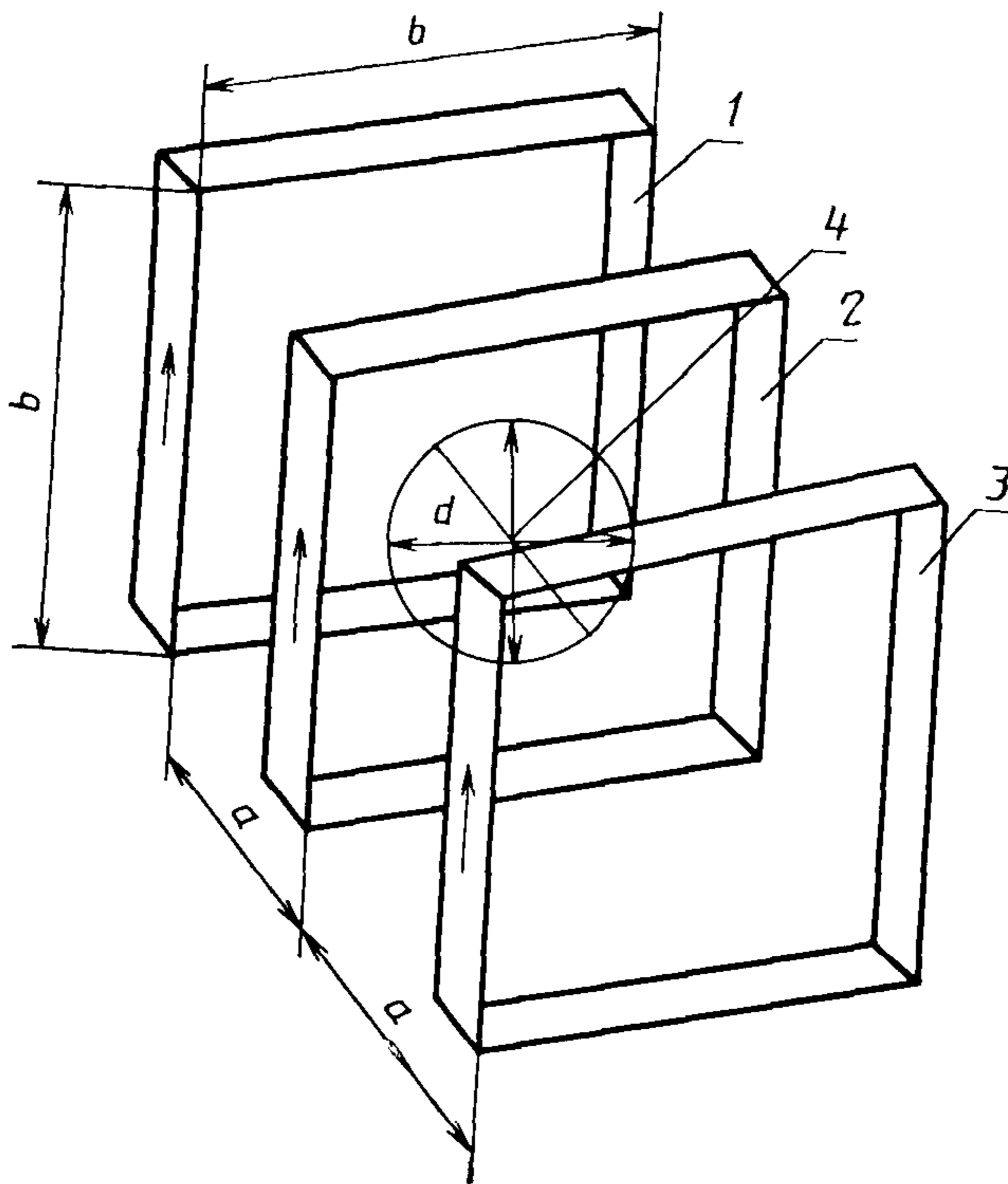
7.3. Гарантийный срок хранения ГЗ — не более 30 мес со дня их изготовления.

**ПЕРЕЧЕНЬ ДОПОЛНИТЕЛЬНЫХ ПАРАМЕТРОВ, КОТОРЫЕ
СЛЕДУЕТ УСТАНАВЛИВАТЬ В ТУ**

Коэффициент помехозащищенности для скоростно-чувствительных ГЗ;
подавление глубинной составляющей для монофонических ГЗ.

УСТАНОВКА ДЛЯ СОЗДАНИЯ ОДНОРОДНОГО МАГНИТНОГО ПОЛЯ

1. Рекомендуемый генератор магнитного поля



Черт. 11

1, 2, 3—катушки с числом витков соответственно n_1, n_2, n_3 .

$$\text{при этом } \frac{n_1}{100} = \frac{n_2}{36} = \frac{n_3}{100};$$

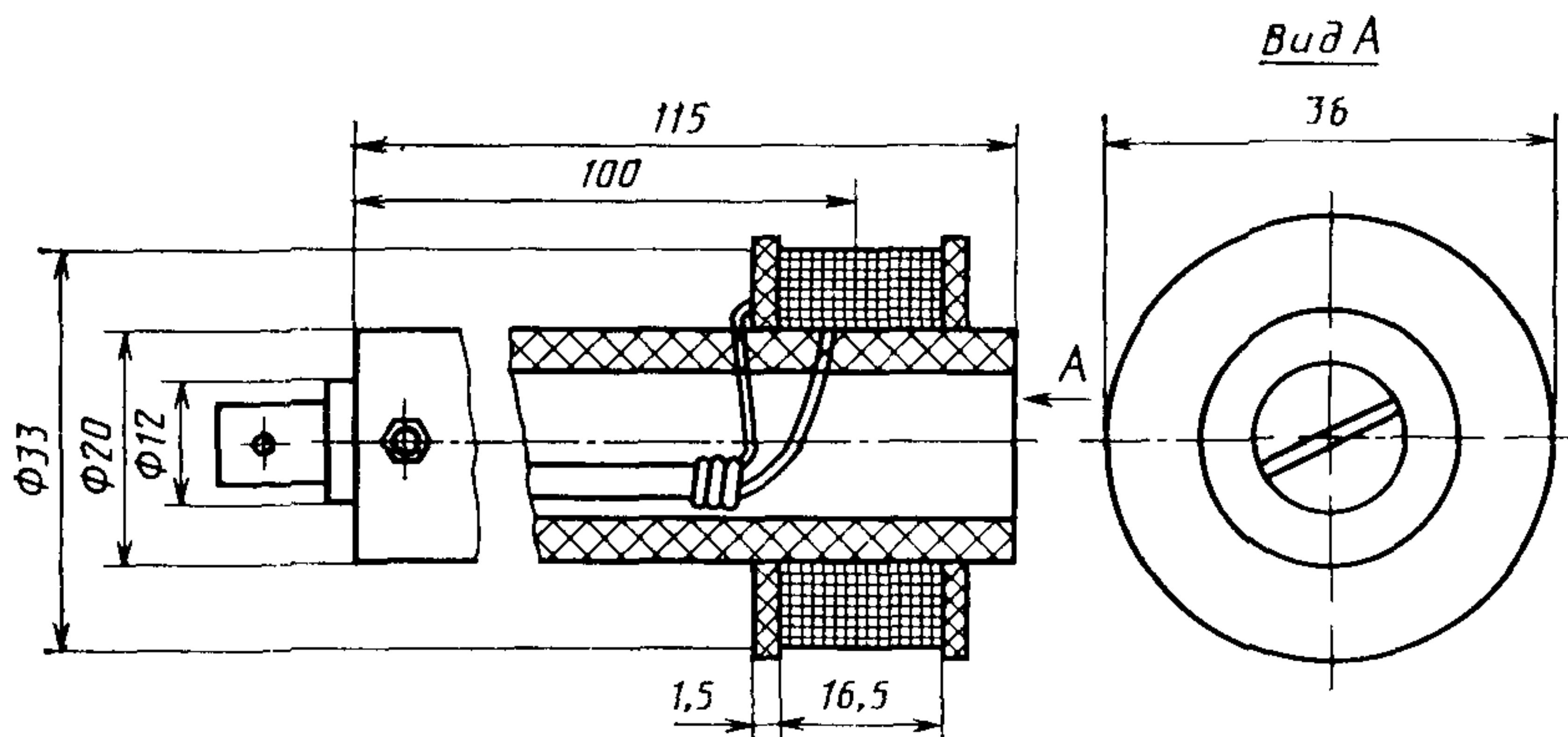
4—геометрический центр генератора магнитного поля.

Обмотки катушек соединены последовательно.

$$a=0,375 b, d=0,5 b.$$

В объеме шара диаметром d , центр которого совпадает с геометрическим центром катушки 2, генератор создает однородное электромагнитное поле.

2. Рекомендуемая измерительная катушка напряженности электромагнитного поля



Черт. 12

Количество витков катушки — 4500.

Диаметр медного обмоточного провода — 0,13 мм.

Активное сопротивление — $500 \text{ Ом} \pm 20\%$.

Ориентировочное значение K_{sw} — 3 м^2 .

Перед измерением катушку необходимо отградуировать в магнитном поле с известной напряженностью.

Напряжение на выходе измерительной катушки U в вольтах определяют по формуле

$$U = 2 \pi f \mu_0 H K_{sw},$$

где f — частота создаваемого электромагнитного поля, Гц;

μ_0 — магнитная проницаемость вакуума, Гн/м;

H — напряженность создаваемого электромагнитного поля, А/м;

K_{sw} — магнитная постоянная измерительной катушки, м^2 .

ИНФОРМАЦИОННЫЕ ДАННЫЕ

1. ИСПОЛНИТЕЛИ

Б. И. Сирота (руководитель темы), И. А. Слуцкий, канд техн. наук, А. С. Осташев; Л. Г. Губарь; М. С. Штеренгас; Ю. Н. Сумачев

2. УТВЕРЖДЕН И ВВЕДЕН В ДЕЙСТВИЕ Постановлением Государственного комитета СССР по стандартам от 24.12.87 № 4915

3. Срок проверки — 1991 г.; периодичность проверки — 3 года.

4. Стандарт полностью соответствует СТ СЭВ 3190—81, СТ СЭВ 3191—81, СТ СЭВ 3195—81 и международным стандартам МЭК 98—1, МЭК 98—2, МЭК 98—3.

5. ВЗАМЕН ГОСТ 18631—83 в части головок звукоснимателей

6. ССЫЛОЧНЫЕ НОРМАТИВНО-ТЕХНИЧЕСКИЕ ДОКУМЕНТЫ

Обозначение НТД на который дана ссылка	Номер пункта
ГОСТ 166—80	4 2 14
ГОСТ 5289—80	Вводная часть, 4 2 8, 4 3 12 5
ГОСТ 8074—82	4 2 13
ГОСТ 11157—87	4 3 1, 4 3 3, 4 3 4, 4 3 10
ГОСТ 11478—83	2 1 3 1, 4 3 13
ГОСТ 11948—78	4 2 7
ГОСТ 13699—80	Вводная часть
ГОСТ 14192—77	2 4 5
ГОСТ 14761 0—78	4 2 11
ГОСТ 14761 3—78	4 2 1, 4 2 9
ГОСТ 14761 4—78	4 2 10
ГОСТ 15150—69	4 1 1, 5 1 1, 5 2 1, 6 1
ГОСТ 17435—72	4 2 15
ГОСТ 21140—75	2 5 4
ГОСТ 21194—87	3 1, 4 3 12 7
ГОСТ 21317—87	4 3 12 6
ГОСТ 23849—87	4 3 11
ГОСТ 24838—87	2 1 1 2

Редактор *Т. С. Шеко*

Технический редактор *М. И. Максимова*

Корректор *М. С. Кабашова*

Сдано в наб 04 02 88 Подп в печ 09 03 88 15 усл п л 15 усл кр отт 126 уч изд л
Тир 6 000 Цена 5 коп

Ордена «Знак Почета» Издательство стандартов 123840 Москва ГСП Новопресненский пер 3
Тип «Московский печатник» Москва Лялин пер 6 Зак 1813

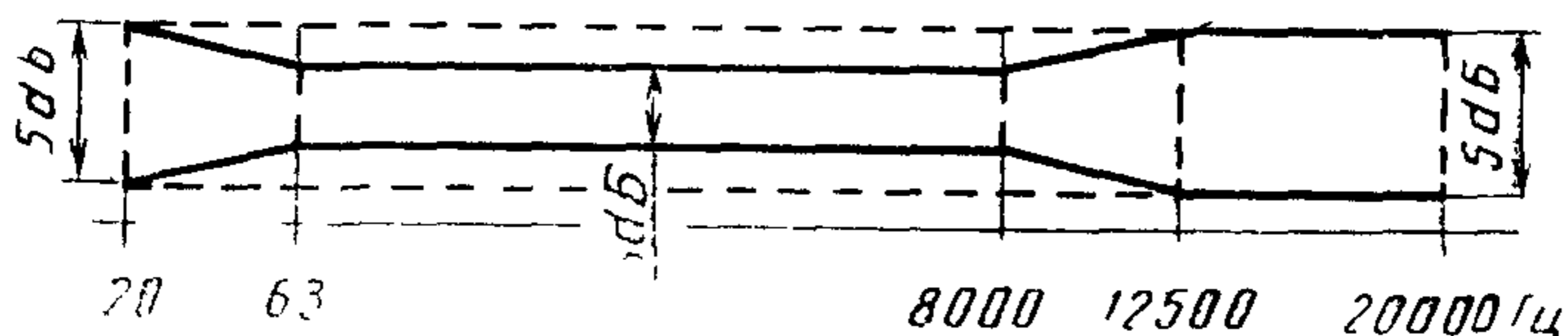
Изменение № 1 ГОСТ 18631—87 Головки звукоснимателей. Общие технические условия

Утверждено и введено в действие Постановлением Государственного комитета СССР по стандартам от 25 04.89 № 1083

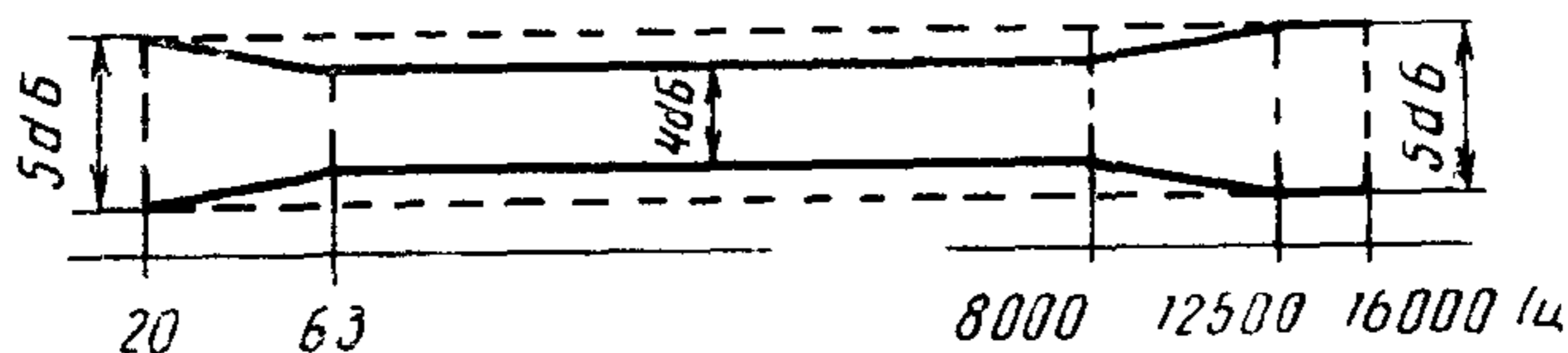
Дата введения 01.11.89

Вводная часть Заменить ссылку: ГОСТ 5289—80 на ГОСТ 5289—88; дополнить абзацем (после первого): «Вид климатического исполнения изделий — УХЛ 4 2 по ГОСТ 15150—69»

Пункт 13. Чертежи 1 2 заменить новыми:



Черт. 1



Черт. 2

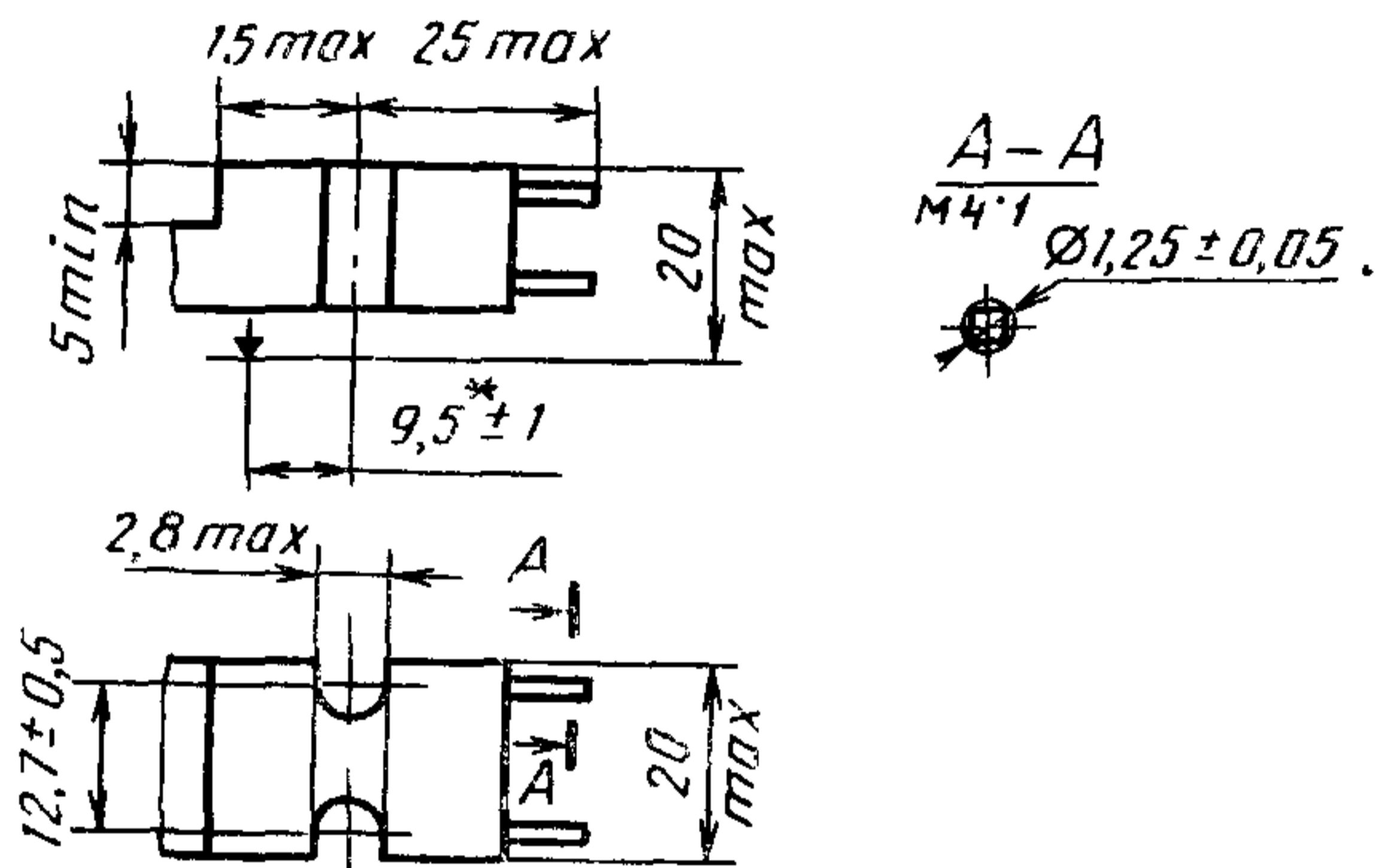
(Продолжение см. с. 316)

(Продолжение изменения к ГОСТ 18631—87)

Пункт 15 дополнить примечанием — 3 «3 Габаритные и присоединительные размеры ГЗ с одновинтовым креплением и штыревым разъемом устанавливают в ТУ»;

чертеж 4 исключить

Пункт 15 Чертеж 5 заменить новым



Черт 5

сноску изложить в новой редакции «* При номинальном значении статической прижимной силы».

Пункт 2 1 2 1 изложить в новой редакции. «2 1 2 1. Средняя наработка до отказа (T_{cp}) ГЗ должна быть не менее 18000 ч.

Среднюю наработку до отказа ГЗ, у которых установленный ресурс воспроизводящей иглы меньше 750 ч, устанавливают в ТУ.

Значение коэффициента прочности (K_n) устанавливают в ТУ».

Пункт 2 4 3 Пятый абзац Заменить слова. «год и месяц» на «месяц и год».

(Продолжение см. с. 317)

Пункты 2.5.1, 2.5.3 изложить в новой редакции: «2.5.1. ГЗ должны быть упакованы в индивидуальную тару при поставке в розничную торговую сеть.

При поставке ГЗ потребителю рекомендуется упаковывать в групповую тару.

2.5.3. Индивидуальную или групповую тару рекомендуется упаковывать в транспортную тару».

Пункт 4.1.1 дополнить словами и абзацем: «При измерении эффективного диапазона частот, если иное не указано в конкретном методе, допускается номинальная частота вращения диска 45,11 мин⁻¹.

Необходимость проведения измерений на виброизолирующем столе устанавливается в ТУ».

Пункт 4.2.2. после слов «Максимальное входное напряжение» дополнить словами: «на частоте 1000 Гц»; заменить значение: 50 мВ на 60 мВ;

одинадцатый, двенадцатый абзацы исключить;

тринадцатый абзац. Заменить значение: «от 18 до 22500 Гц» на «от 16 до 22500 Гц».

Таблица 4. Значения относительного уровня для частот от 2,0 до 100,0 Гц включ. изложить в новой редакции:

Частота, Гц	Относительный уровень, дБ
От 2,0 до 16,0 включ.	—
20,0	19,3
25,0	19,0
31,5	18,5
40,0	17,8
50,0	16,9
63,0	15,9
80,0	14,5
100,0	13,1

семнадцатый абзац. Заменить значение: «до 18 Гц» на «до 16 Гц», и «от 18 до 22500 Гц» на «от 16 до 22500 Гц».

таблица 6. Графу «Вид характеристики корректирующего фильтра для скоростно-чувствительной ГЗ» для пунктов 2, 4 и 5 дополнить словами: «или табл. 4».

Пункт 4.2.4. Предпоследний абзац после слова «записи» изложить в новой редакции: «не должен отличаться от уровня, полученного в статическом режиме, более чем на $\pm 0,5$ дБ».

Пункт 4.2.7 изложить в новой редакции: «4.2.7 Технологический электропроигрыватель с группой сложности по ГОСТ 11157—87 не ниже группы сложности изготавливаемой головки».

Пункт 4.2.8. Заменить ссылку: ГОСТ 5289—80 на ГОСТ 5289—88.

Пункт 4.2.11. Третий абзац исключить.

Пункт 4.2.13 изложить в новой редакции: «4.2.13. Граммометр — по нормативно-технической документации».

Пункты 4.2.15, 4.2.17 исключить.

Пункт 4.2.19. Заменить слово: «приборов» на «приборов и грампластинок».

Пункт 4.3.4. Первый абзац. Исключить слова: «на выходе ЭП и ЭПУ».

Пункт 4.3.5. Исключить слова: «и п. 1.4».

Пункты 4.3.6. Третий абзац изложить в новой редакции: «для амплитудно-чувствительных ГЗ-70 мН».

Измерения проводят в монофоническом режиме с помощью грампластинки (п. 4.2.11) по схеме черт. 8»;

пятый абзац исключить;

шестой абзац изложить в новой редакции: «Результатом измерений следует считать максимальное значение амплитуды колебательной скорости, при котором

(Продолжение см. с. 318)

(Продолжение изменения к ГОСТ 18631—87)

на экране осциллографа не наблюдаются искажения, свидетельствующие о нарушении контакта воспроизводящей иглы ГЗ с канавкой грампластинки».

Пункт 4.3.7 дополнить ссылкой: п. 1.4.

Пункт 4.3.8. Второй абзац после слова «напряженностью» дополнить словами: «не менее»;

формула (5). Экспликация. Исключить слова: «равный 100»

Пункт 4.3.10, 4.3.11 изложить в новой редакции: «4.3.10. Коммутацию выводов ГЗ. (п. 2.1.1.1) проверяют по схеме черт. 10.

Измеряют напряжение на выходе звукоснимателя вольтметром при воспроизведении глубинной и поперечной записей частотой 1000 Гц с грампластинки (п. 4.2.11).

При замыкании выводов 1—3 и 2—4 ГЗ с четырьмя выводами выходное напряжение при воспроизведении поперечной записи должно быть больше, чем при воспроизведении глубинной записи не менее чем в 3 раза.

4.3.11. Соответствие ГЗ требованиям п. 2.1.1.2 проверяют при определении чувствительности по п. 4.3.2».

Пункт 4.3.13. Второй абзац изложить в новой редакции: «Допускаемые отклонения параметров при испытаниях на теплоустойчивость и холодоустойчивость устанавливают в ТУ.

Рабочую температуру при испытаниях на холодоустойчивость для 1-й группы изделий по ГОСТ 11478—83 и методику испытаний при этой температуре указывают в ТУ».

Пункт 6.1. Исключить слова: «или У 1.1 в зависимости от назначения ГЗ».

Пункт 7.2 изложить в новой редакции: «7.2. Гарантийный срок эксплуатации головки — 24 мес и с корундовой иглой — 12 мес со дня продажи их через розничную торговую сеть или со дня поставки потребителю для комплектования радиоэлектронной аппаратуры».

Пункт 7.3. Исключить слова: «не более».

(ИУС № 7 1989 г.)

Изменение № 2 ГОСТ 18631—87 Головки звукоснимателей. Общие технические условия

Утверждено и введено в действие Постановлением Государственного комитета СССР по управлению качеством продукции и стандартам от 23.10.89 № 3137

Дата введения 01.05.90

Пункт 2 1 2 1 Последний абзац исключить

Пункты 2 1 3 1, 4 3 13 Заменить ссылку ГОСТ 11478—83 на ГОСТ 11478—88.

Пункт 2 5 4 Заменить ссылку ГОСТ 21140—75 на ГОСТ 21140—88

Пункт 4 2 7 дополнить словами «в части параметров тракта звуковоспроизведения»

Пункт 4 3 12 1 изложить в новой редакции «4 3 12 1 Периодичность, правила приемки по результатам испытания на надежность и выборку ГЗ для испытаний — по ГОСТ 21317—87, разд 1

Планирование, обработку и анализ результатов испытаний по оценке средней наработки до отказа проводят по ГОСТ 21317—87, разд 3, по планам 1 2 или 2 2

При планировании испытаний ГЗ, у которых ресурс воспроизводящей иглы меньше 750 ч, допускается расчетное значение времени электропрогона ($t_{и \text{ в и н}}$) принимать равным значению ресурса воспроизводящей иглы

Допускается для оценки средней наработки до отказа ГЗ использовать результаты испытаний (электропрогона) электропроигрывателей или электропроигрывающего устройства, укомплектованных соответствующими ГЗ, при одинаковых планах испытаний В этом случае учитывают только отказы ГЗ»

Пункт 4 3 12 2 Заменить слово «прогон» на «электропрогон»

(Продолжение см с 420)

(Продолжение изменения к ГОСТ 18631—87)

Пункт 4.3.12.3 Первый абзац Исключить ссылку пп 4, 6 третий абзац и дополнить в новой редакции «Отказом ГЗ следует считать потерю работоспособного состояния, обнаруженного при внешнем осмотре, электропрогоне, и несоответствие значений контролируемых параметров требованиям настоящего стандарта»

предпоследний абзац дополнить словами «и отказавшие ГЗ заменены исправными»

Пункт 4.3.12.4 изложить в новой редакции «4.3.12.4 Испытания на прочность при транспортировании проводят по ГОСТ 21317—87 (режимы для I или III групп в зависимости от назначения ГЗ)

По результатам испытаний на прочность при транспортировании оценивают готовность ГЗ к испытаниям на электропрогон по методике ГОСТ 21317—87, разд 2

Число отказавших ГЗ при испытании на прочность не должно быть более 2 %»

Пункт 4.3.12.5 Первый абзац Исключить слова «в количестве 50 шт», заменить ссылку ГОСТ 5289—80 на ГОСТ 5289—88, второй — четвертый, последний абзацы исключить

Пункты 4.3.12.6, 4.3.12.7 исключить

Раздел 4 дополнить пунктом — 4.3.12.8 «4.3.12.8 Требования к документации, необходимой при проведении и оформлении испытаний на надежность ГЗ — по ГОСТ 21317—87, разд 6»

(ИУС № 1 1990 г.)