



**ГОСУДАРСТВЕННЫЙ СТАНДАРТ
СОЮЗА ССР**

**ПРИЕМНИКИ РАДИОВЕЩАТЕЛЬНЫЕ
АВТОМОБИЛЬНЫЕ**

ОБЩИЕ ТЕХНИЧЕСКИЕ УСЛОВИЯ

**ГОСТ 17692—89
(СТ СЭВ 173—87)**

Издание официальное

БЗ 6—89/474

**ГОСУДАРСТВЕННЫЙ КОМИТЕТ СССР ПО СТАНДАРТАМ
Москва**

Редактор *Т. П. Шашина*
Технический редактор *Л. А. Никитина*
Корректор *В. И. Кануркина*

Сдано в наб 02.08.89 Подп. в печ. 02.10.89 1,0 усл. п. л. 1,0 усл. кр.-отт. 0,90 уч.-изд. л.
Тираж 6 000 Цена 5 к.

Ордена «Знак Почета» Издательство стандартов, 123557, Москва, ГСП, Новопресненский пер., 3
Тип. «Московский печатник». Москва, Лялин пер., 6. Зак. 898

■ ГОСТ 17692—89 Приемники радиовещательные автомобильные. Общие технические условия

| В каком месте | Напечатано | Должно быть |
|--|------------|-------------|
| Пункт 1.5. Таблица 2. Графа «Наименование параметра». Пункт 4. Второй абзац | 500 мВ | 50 мВ |

(ИУС № 11 1990 г.)

**ПРИЕМНИКИ РАДИОВЕЩАТЕЛЬНЫЕ
АВТОМОБИЛЬНЫЕ****ГОСТ
17692—89**

Общие технические условия

Broadcast car radio receivers.
General specifications**(СТ СЭВ 173—87)**

ОКП 65 8218

Срок действия с 01.07.99
до 01.07.95

Несоблюдение стандарта преследуется по закону

Настоящий стандарт распространяется на автомобильные и автомобильно-носимые радиовещательные приемники и магнитолы (далее — приемники), устанавливаемые в салонах и кабинах автомобильного транспорта и предназначенные для приема монофонических и стереофонических сигналов радиовещания.

Термины и определения — по ГОСТ 13699, ГОСТ 27418, ГОСТ 9783.

1. ОСНОВНЫЕ ПАРАМЕТРЫ И РАЗМЕРЫ

1.1. Приемники должны обеспечивать прием сигналов радиовещательных станций в нескольких или одном диапазоне частот (волн), не уже:

ДВ — 148,5—283,5 кГц (2020,2—1058,2 м);

СВ — 526,5—1606,5 кГц (569,8—186,7 м);

КВ — 3,95—12,10 МГц (75,9—24,8 м);

УКВ1 — 65,8—74,0 МГц (4,56—4,05 м);

УКВ2 — 100,0—108,0 МГц (3,00—2,78 м).

Состав диапазонов частот (волн) устанавливают в технических условиях на приемник конкретного типа (далее — ТУ).

Диапазон СВ может быть разбит на два поддиапазона.

Допускается сужение общего диапазона КВ и (или) наличие ряда поддиапазонов, охватывающих отдельные частотные участки.

Для приемников, предназначенных для экспорта, диапазоны частот устанавливают в ТУ.

1.2. Значение промежуточной частоты и допускаемое отклонение от нее следует выбирать из ряда:

$(0,070 \pm 0,002)$; $(0,076 \pm 0,002)$; $(0,465 \pm 0,002)$; $(0,468 \pm 0,002)$;
 $(1,840 \pm 0,005)$; $(2,900 \pm 0,010)$; $(10,700 \pm 0,100)$; $(24,975 \pm$
 $\pm 0,100)$ МГц.

Допускается по согласованию с Государственной комиссией по радиочастотам (ГКРЧ) СССР использовать другие значения промежуточной частоты.

1.3. Приемники по электрическим параметрам трактов ЧМ и АМ подразделяют на три группы сложности: 1, 2 и 3.

Допускается применять в приемнике тракт АМ на группу сложности ниже группы сложности тракта ЧМ.

1.4. Группа сложности и параметры магнитофонных панелей должны соответствовать требованиям ГОСТ 24796.

Допускается применять магнитофонные панели на группу сложности ниже группы сложности тракта ЧМ.

1.5. Основные электрические параметры трактов ЧМ и АМ приемников различных групп сложности должны соответствовать нормам, установленным в табл. 1 (для тракта ЧМ) и табл. 2 (для тракта АМ). Нормы параметров, измеряемых по электро-магнитному полю, устанавливают в ТУ.

Таблица 1

Тракт ЧМ

| Наименование параметра | Норма для приемников групп сложности | | |
|--|--------------------------------------|----------|-----------|
| | 1 | 2 | 3 |
| 1. Чувствительность, ограниченная шумами, в стереорежиме, при отношении сигнал/шум 50 дБ, по напряжению со входа для внешней антенны, мкВ, не хуже | 120 | По ТУ* | По ТУ* |
| 2. Чувствительность, ограниченная шумами, в монорежиме, при отношении сигнал/шум не менее 26 дБ, по напряжению со входа для внешней антенны, мкВ, не хуже | 2 | 4 | 5 |
| 3. Эффективный диапазон частот (частотная характеристика по электрическому напряжению всего тракта) при неравномерности частотной характеристики усиления 3 дБ относительно уровня сигнала на частоте модуляции 1000 Гц, Гц, не хуже | 40—15000 | 80—12500 | 100—10000 |
| 4. Общий разбаланс усиления между стереоканалами в диапазоне частот от 250 до 6300 Гц, дБ, не более | 4 | По ТУ* | По ТУ* |

| Наименование параметра | Норма для приемников групп сложности | | |
|--|--------------------------------------|--------|--------|
| | 1 | 2 | 3 |
| 5. Общие гармонические искажения всего тракта по электрическому напряжению, на частоте модуляции 1000 Гц, при $M=1,0$; $P_{\text{вых}}=P_{\text{вых.ном}}$ ($U_{\text{вых}}=U_{\text{вых.ном}}$), %, не более, в режимах: | | | |
| стерео | 2 | По ТУ* | По ТУ* |
| моно | 2 | 3 | 4 |
| 6. Изменение рабочей частоты во времени при включенной АПЧ, %, не более | 2 | — | — |
| 7. Переходное затухание между стереоканалами, дБ, не менее, на частотах от 250 до 6300 Гц | 26 | По ТУ* | По ТУ* |
| 8. Отношение сигнал/шум в стереорежиме, при $M=1,0$; $P_{\text{вых}}=P_{\text{вых.ном}}$ ($U_{\text{вых}}=U_{\text{вых.ном}}$), дБ, не менее | 45(53)** | По ТУ* | По ТУ* |
| 9. Коэффициент захвата, дБ, не более | 3 | — | — |
| 10. Подавление АМ, измеренное одновременным методом, дБ, не менее | 35 | 30 | 26 |
| 11. Максимальное напряжение входного сигнала при общих гармонических искажениях не более 10%, при девиации частоты 50 кГц, мВ, не менее | 100 | 50 | 50 |
| 12. Односигнальная избирательность, измеренная методом с использованием подавления шумов, дБ, не менее: | | | |
| по зеркальному каналу (на частоте 69 МГц) | 80 | 56 | 48 |
| по промежуточной частоте (на частоте 66 МГц) | 80 | 60 | 60 |
| по дополнительным (побочным) каналам приема (на частоте 69 МГц) | 80 | 60 | 54 |
| 13. Двухсигнальная избирательность по соседним каналам приема, в монорежиме (при расстройках на 120 и 180 кГц), при включенной АПЧ: | | | |
| отношение сигнал/помеха на выходе, дБ | | 20 | |
| отношение сигнал/помеха на входе, дБ | | 0 | |

| Наименование параметра | Норма для приемников групп сложности | | |
|---|--------------------------------------|----------------------------|----------------------------|
| | 1 | 2 | 3 |
| 14. Подавление основной частоты и гармоник поднесущей и пилот-тона на выходе для записи на магнитофон, дБ, не менее, на частотах 31,25; 62,5 кГц 19 кГц* 38 кГц*** | 36 30 36 | По ТУ* По ТУ* По ТУ* | По ТУ* По ТУ* По ТУ* |

* Нормы устанавливают в ТУ для приемников, имеющих сквозной стереофонический тракт

** В скобках приведена норма отношения сигнал/взвешенный шум.

*** Для приемников, предназначенных для приема стереофонических передач радиовещательных станций в системе с пилот-тоном.

Таблица 2

Тракт АМ

| Наименование параметра | Норма для приемников групп сложности | | |
|--|--------------------------------------|-----------------|-----------------|
| | 1 | 2 | 3 |
| 1. Чувствительность, ограниченная шумами, при отношении сигнал/шум не менее 20 дБ, мкВ, не хуже, в диапазонах ДВ СВ КВ | 60 (100)* 30 (50)* 30 (50)* | 140 50 50 | 180 60 60 |
| 2. Эффективный диапазон частот (частотная характеристика по электрическому напряжению всего тракта) при неравномерности частотной характеристики усиления 3 дБ относительно уровня сигнала на частоте модуляции 1000 Гц (несущая частота 1000 кГц), Гц, не уже | 100—2500 | 100—2000 | |
| 3. Общие гармонические искажения всего тракта по электрическому напряжению при $M=0,8$; $P_{\text{вых}}=P_{\text{вых ном}}$ ($U_{\text{вых}}=U_{\text{вых ном}}$), %, не более, на частотах до 400 Гц (св. 400 Гц) | По ТУ** По ТУ** | 6 4 | 7 5 |
| 4. Действие автоматической регулировки усиления. при изменении напряжения на входе (относительно напряжения 500 мВ), дБ | 60 | 54 | 46 |

Продолжение табл. 2

| Наименование параметра | Норма для приемников групп сложности | | |
|--|--------------------------------------|-----|-------|
| | 1 | 2 | 3 |
| изменение напряжения на выходе, дБ, не более | 6 | 6 | 6 |
| 5. Односигнальная избирательность по соседнему каналу при расстройке ± 9 кГц в диапазонах ДВ и СВ, дБ, не менее | 50 | 36 | 32 |
| 6 Односигнальная избирательность по зеркальному каналу, дБ, не менее, в диапазонах: | | | |
| ДВ (на частоте 200 кГц) | 50 | 46 | 46 |
| СВ (на частоте 1 МГц) | 60 | 46 | 46 |
| КВ (на средней частоте диапазона, поддиапазона) | 30 | 16 | По ТУ |
| 7. Максимальное напряжение входного сигнала при общих гармонических искажениях не более 10%, $M=0,8$, мВ, не менее, в диапазонах: | | | |
| ДВ, СВ | 500 | 200 | 200 |
| КВ | 100 | 50 | 50 |

* Нормы, приведенные в скобках, — для приемников с электронной настройкой.

** Нормы, устанавливаемые в ТУ для приемников 1-й группы сложности, должны быть не ниже норм для 2-й группы сложности.

Перечень параметров, нормы на которые дополнительно должны быть установлены в ТУ, приведен в приложении 1.

1.6. Параметры автомобильно-носимых приемников в режиме эксплуатации вне автомобиля устанавливают в ТУ.

1.7. Номинальная выходная мощность каждого канала приемников:

1-й группы сложности — 4 Вт;

2-й группы сложности — 3 Вт;

3-й группы сложности — 2 Вт.

1.8. Входные и выходные параметры приемников — по ГОСТ 24838.

1.9. Конструкция, габаритные и установочные размеры приемников, встраиваемых в автомобиль, должны обеспечивать их размещение, установку и крепление в монтажном пространстве автомобиля в соответствии с требованиями приложения 2.

Для невстраиваемых приемников габаритные и установочные размеры и способы крепления устанавливают в ТУ.

1.10. Полное торговое наименование приемников — по ГОСТ 26794.

2. ТЕХНИЧЕСКИЕ ТРЕБОВАНИЯ

2.1. Характеристики

2.1.1. Приемники 1-й группы сложности должны обеспечивать прием стереофонических передач в диапазоне УКВ.

2.1.2. По внешнему виду приемники должны соответствовать образцам, утвержденным в установленном порядке в соответствии с требованиями ГОСТ 15.009.

2.1.3. Приемники должны быть рассчитаны на питание от бортовой сети автомобиля напряжением $14,4_{-3,6}^{+1,2}$ В или (и) $28,8_{-7,2}^{+2,4}$ В.

При повышенном и пониженном напряжениях бортовой сети питания границы диапазонов принимаемых частот и чувствительность должны соответствовать нормам, указанным в табл. 1 и 2.

В ТУ устанавливают номенклатуру параметров, проверяемых при минимальном напряжении бортовой сети питания, и их допускаемые отклонения от номинальных значений. Допускается снижение номинальной выходной мощности приемника при минимальном напряжении бортовой сети питания не более чем в 1,5 раза.

2.1.4. Приемники должны быть устойчивы к перенапряжениям бортовой сети питания автомобиля.

2.1.5. Приемники должны сохранять работоспособность после воздействия на антенный вход импульсного разряда ограниченной энергии. Значение напряжения импульсного разряда устанавливают в ТУ.

2.1.6. Уровень промышленных радиопомех, создаваемых приемниками, не должен превышать установленного ГОСТ 22505.

2.1.7. Помехозащищенность (уровень восприимчивости) приемников по отношению к помехам в проводах сети питания и к электромагнитному полю должна соответствовать требованиям ГОСТ.

2.1.8. Радиовещательные приемники должны быть рассчитаны на эксплуатацию в условиях по ГОСТ 15150 для исполнения УХЛ категорий 2.1, 1.1; магнитолы — для исполнения У категории 1.1.

Радиовещательные приемники должны выдерживать климатические и механические воздействия по ГОСТ 11478, установленные для групп II и IV.

Магнитолы должны выдерживать климатические и механические воздействия по ГОСТ 24796.

Перечень и нормы параметров радиовещательных приемников и приемной части магнитол, проверяемых в процессе и (или) после климатических и механических воздействий, устанавливают в ТУ. При этом допускается ухудшение параметров не более чем на

6 дБ при граничных значениях рабочих температур и относительной влажности.

2.1.9. Наличие потребительских (эксплуатационных) удобств приемников устанавливают в ТУ.

Приемники со сквозным стереотрактом должны иметь:
индикатор наличия стереопередачи;
возможность отключения стереорежима или автоматическое переключение «моно — стерео»;
регулятор стереобаланса.

2.1.10. Условные обозначения или надписи, поясняющие назначение органов управления, регулирования и соединителей, должны соответствовать требованиям ГОСТ 25874.

2.1.11. Средняя наработка на отказ радиовещательных приемников должна быть не менее 9150 ч, магнитол — 4500 ч.

2.2. Комплектность

2.2.1. Комплектность приемников устанавливают в ТУ.

2.3. Маркировка

2.3.1. На приемники должна быть нанесена маркировка, содержащая:

- полное торговое наименование по ГОСТ 26794;
- товарный знак и (или) наименование предприятия-изготовителя;
- отметку ОТК предприятия-изготовителя;
- порядковый номер по системе нумерации предприятия-изготовителя;
- месяц и год изготовления;
- розничную цену;
- обозначение настоящего стандарта.

Способ исполнения и место нанесения маркировки устанавливают в ТУ или конструкторской документации (КД) на приемник конкретного типа.

2.4. Упаковка

2.4.1. Приемник должен быть упакован в индивидуальную тару, изготовленную в соответствии с конструкторской документацией на тару конкретного типа и обеспечивающую его сохранность при транспортировании и хранении. Допускается выносные акустические системы упаковывать отдельно в индивидуальную тару.

2.4.2. Потребительская маркировка индивидуальной тары или наклеиваемая на нее этикетка должны содержать:

- а) полное торговое наименование по ГОСТ 26794;
- б) наименование или (и) товарный знак предприятия-изготовителя;
- в) месяц и год изготовления;
- г) отметку ОТК предприятия-изготовителя;
- д) обозначение настоящего стандарта;
- е) гарантийный срок хранения;

ж) розничную цену и номер прејскуранта (дополнительного прејскуранта);

з) массу приемника брутто;

и) знак высоты штабелирования;

к) дополнительные сведения, необходимость которых определяет предприятие-изготовитель.

2.4.3. Приемники, упакованные в индивидуальную тару, допускается упаковывать в групповую тару, обеспечивающую их сохранность при транспортировании и хранении и изготовленную по конструкторской документации на тару конкретного типа.

Допускается, по согласованию с потребителем, упаковывать в групповую тару отдельные составляющие комплекта поставки без индивидуальной упаковки при обеспечении сохранности приемников или составных частей комплекта при транспортировании и хранении.

2.4.4. На групповой таре кроме маркировки, наносимой в соответствии с требованиями п. 2.4.2 а — г, е, и — к настоящего стандарта, должна быть указана масса (брутто) приемников (составных частей) в групповой таре.

2.4.5. Место и способ нанесения маркировки индивидуальной и групповой тары устанавливают в ТУ или КД.

Потребительская маркировка транспортной тары — по ГОСТ 14192. На тару должны быть нанесены манипуляционные знаки, соответствующие надписям: «Осторожно, хрупкое!», «Бойтесь сырости», «Верх, не кантовать».

2.4.6. В ТУ должны быть указаны габаритные размеры индивидуальной и (или) групповой тары, а также их массы (брутто).

3. ПРИЕМКА

Приемка приемников — по ГОСТ 21194.

Перечень параметров, проверяемых при каждом виде испытаний, устанавливают в ТУ.

4. МЕТОДЫ ИСПЫТАНИЙ

4.1. Аппаратура и подготовка к измерениям

4.1.1. Аппаратура, используемая для измерений, подготовка к измерениям и условия измерений — по ГОСТ 9783, ГОСТ 23849, ГОСТ 24796, ГОСТ 11478, ГОСТ 21317, ГОСТ 22505, ГОСТ 28279—89 и ТУ.

4.2. Проведение испытаний и измерений

4.2.1. Измерения параметров приемников по пп. 1.1; 1.2; 1.5—1.7; 2.1.3 — по ГОСТ 9783, ГОСТ 23849 и ТУ.

Для приемников с синтезаторами частот настройку на частоту сигнала проводят методом подстройки генератора измерительных сигналов на частоты, кратные шагу синтезатора частот.

Конкретные методы, которые следует использовать при измерениях, должны быть установлены в ТУ.

4.2.2. Измерения по п. 1.4 — по ГОСТ 24796 и ТУ.

4.2.3. Входные и выходные параметры (п. 1.8) проверяют по ГОСТ 23849 и методами, установленными в ТУ.

4.2.4. Соответствие приемника требованиям пп. 1.9, 1.10, 2.1.1, 2.1.2, 2.1.9, 2.1.10, 2.2—2.4 проверяют визуально, сличением с образцом и конструкторской документацией, измерением размеров измерительным инструментом, обеспечивающим требуемую чертежами точность, а также методами, установленными в ТУ.

4.2.5. Устойчивость приемника к перенапряжениям бортовой сети питания автомобиля (п. 2.1.4) проверяют, подавая в цепь питания приемника в течение (60 ± 5) с от генератора одинарных и парных импульсов серий положительных импульсов длительностью 10^{-5} с и амплитудой:

42 В — для приемников на напряжение питания 14,4 В;

56 В — для приемников на напряжение питания 28,8 В.

Частота повторения импульсов — 100 Гц.

Серии импульсов подают 10 раз с интервалом 60—70 с.

Испытания проводят во всех диапазонах частот и функциональных режимах работы приемника, установленных в ТУ.

В режиме воспроизведения фонограмм воспроизводят сигнал с измерительной ленты ЗЛИЛ.1.У.4.

В режиме радиоприема приемник должен быть установлен в стандартные условия измерения по ГОСТ 9783.

Регулятор громкости (уровня воспроизведения) должен быть установлен в положение максимального усиления.

Приемник считают выдержавшим испытания, если общие гармонические искажения по электрическому напряжению после испытаний соответствуют требованиям настоящего стандарта или ТУ и выполняются функции, установленные в ТУ.

4.2.6. Измерения по п. 2.1.5 проводят по ГОСТ 9783. Значение максимально допустимого напряжения источника в цепи заряда конденсатора и количество циклов «заряд-разрядка» устанавливают в ТУ.

4.2.7. Уровень промышленных радиопомех, создаваемых приемником (п. 2.1.6.), измеряют по ГОСТ 22505.

4.2.8. Помехозащищенность приемника по отношению к помехам в проводах сети питания и к электромагнитному полю (п. 2.1.7) измеряют по ГОСТ 28279—89.

4.2.9. Испытания радиовещательных приемников на соответствие требованиям п. 2.1.8. — по ГОСТ 11478, магнитол — по ГОСТ 24796.

4.2.10. Среднюю наработку на отказ приемников (п. 2.1.11) определяют по ГОСТ 21317.

5. ТРАНСПОРТИРОВАНИЕ И ХРАНЕНИЕ

5.1. Упакованные приемники транспортируют всеми видами транспорта, кроме негерметизированных отсеков самолетов и открытых палуб морских судов, в условиях группы 5 ГОСТ 15150 при нижнем значении температуры воздуха минус 40°С и защите их от прямого воздействия атмосферных осадков и механических повреждений.

5.2. Приемники следует хранить в условиях группы 1 по ГОСТ 15150 при отсутствии в воздухе кислотных, щелочных и других агрессивных примесей, с учетом требований к высоте штабелирования.

6. ГАРАНТИИ ИЗГОТОВИТЕЛЯ

6.1. Изготовитель гарантирует соответствие приемников требованиям настоящего стандарта при соблюдении потребителем условий эксплуатации, транспортирования и хранения, установленных настоящим стандартом.

6.2. Гарантийный срок эксплуатации приемников — один год со дня их продажи через розничную торговую сеть.

6.3. Гарантийный срок хранения радиовещательных приемников — 2,5 года со дня их изготовления, магнитол — 2 года.

ПРИЛОЖЕНИЕ 1

Обязательное

ПЕРЕЧЕНЬ ПАРАМЕТРОВ,

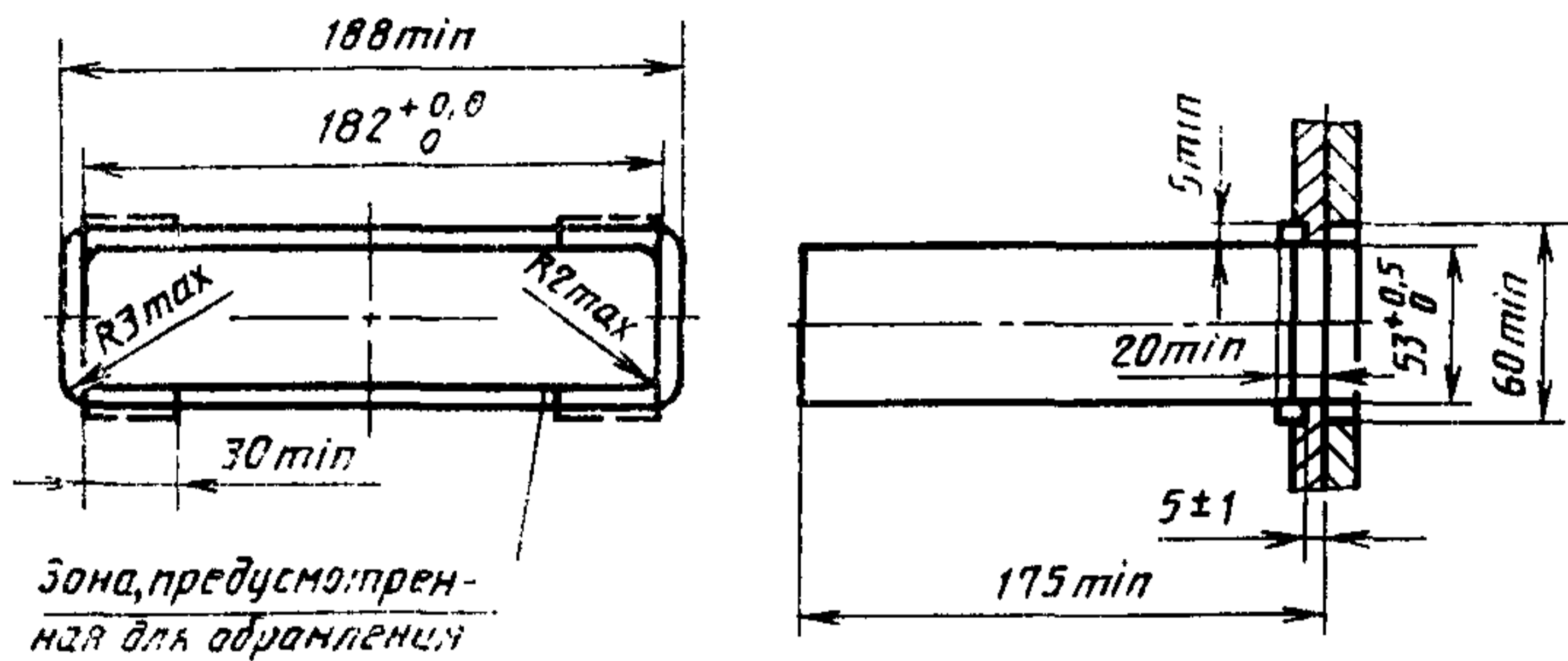
нормы на которые дополнительно должны быть установлены в ТУ

1. Уровень возникновения ограничения в диапазоне УКВ.
2. Значение промежуточной частоты.
3. Односигнальная избирательность по промежуточной частоте в диапазонах ДВ, СВ, КВ.
4. Максимальная выходная мощность при максимальном напряжении питания и общих гармонических искажениях не более 10%.
5. Стабильность настройки при изменении напряжения питания в пределах допускаемых отклонений.
6. Уровень сигнала, вызывающего перекрестные искажения в трактах ЧМ и АМ.
7. Пределы регулирования баланса уровней стереоканалов.
8. Полное взвешенное отношение сигнал/шум в режиме воспроизведения фонограммы.
9. Разделение между соседними зависимыми дорожками (стерео) в режиме воспроизведения.
10. Потребляемая мощность по цепи питания.
11. Габаритные размеры.
12. Масса без упаковки

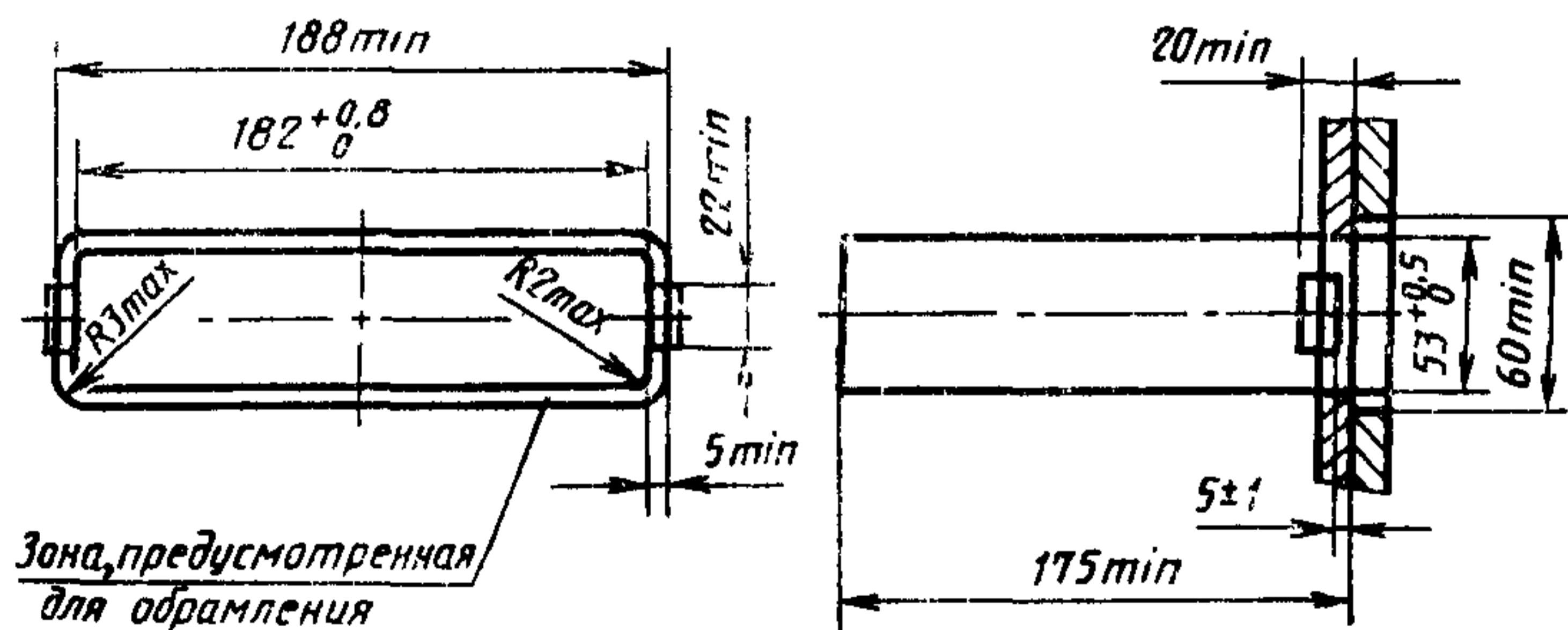
РАЗМЕРЫ, СПОСОБЫ КРЕПЛЕНИЯ И ТРЕБОВАНИЯ
К РАЗМЕЩЕНИЮ ПРИЕМНИКОВ

1. Размеры

Размеры приемника должны обеспечивать его монтаж и установку в монтажном пространстве автомобиля в соответствии с черт. 1 или 2.



Черт. 1



Черт. 2

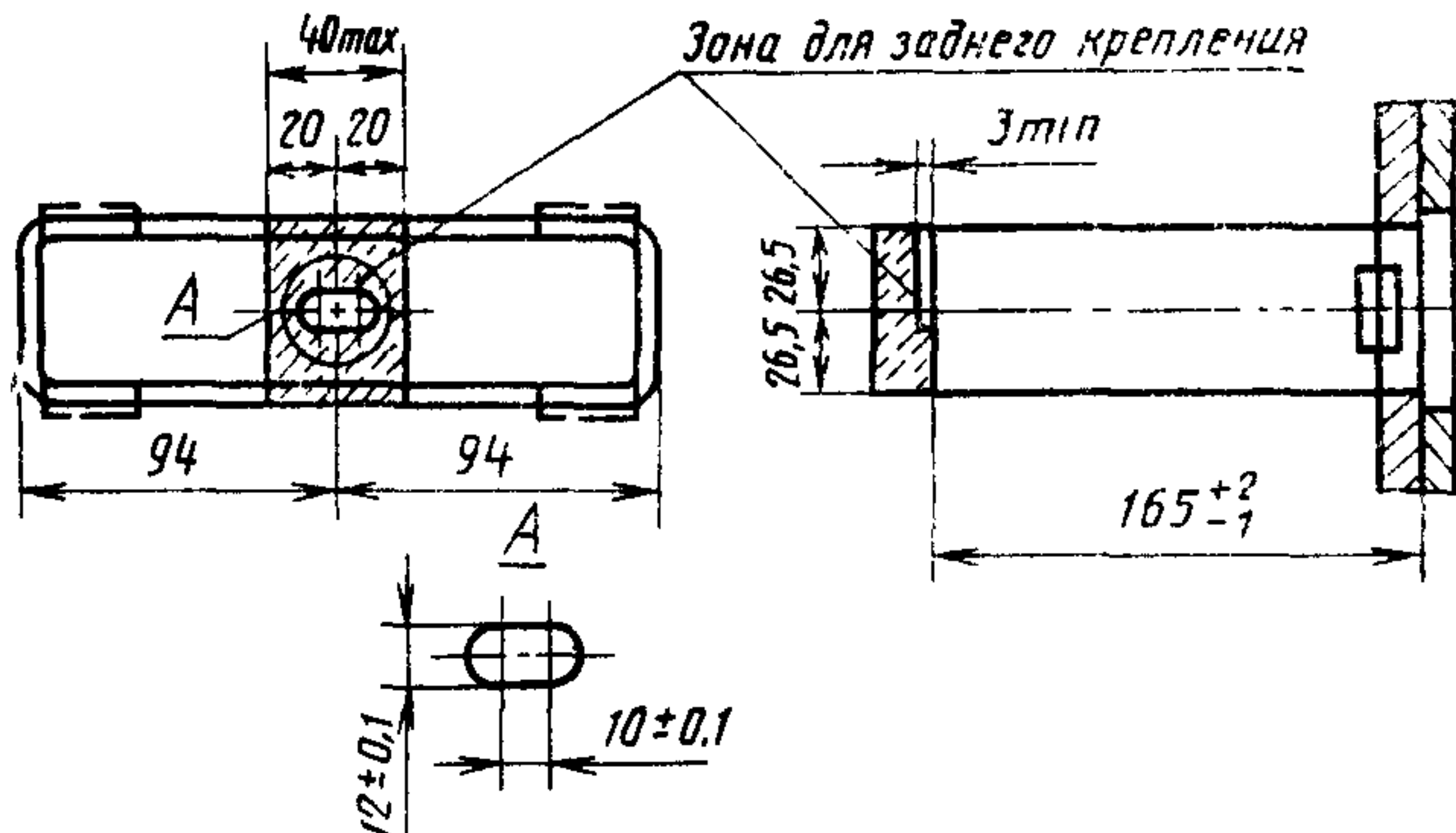
2. Способы крепления

Приемники устанавливают способом:

переднего крепления (черт. 1);

бокового крепления (черт. 2).

Допускается устанавливать приемники способом заднего крепления (черт. 3).



Черт. 3

Примечание. Пунктиром обозначена зона крепления.

В случае необходимости выреза отверстия, оно также должно соответствовать черт. 3.

Допускается объединять переднее и боковое крепления.

3. Требования к размещению

3.1. Приемник должен размещаться таким образом, чтобы он был хорошо виден и им было удобно пользоваться водителю.

3.2. Наклон встроенного приемника не должен превышать 45° по отношению к горизонтальной плоскости.

ИНФОРМАЦИОННЫЕ ДАННЫЕ

1. РАЗРАБОТЧИКИ СТАНДАРТА

Б. Р. Друзь, Р. М. Симонов (руководитель темы), В. К. Ахатов, Л. Г. Губарь, Р. А. Славин, Р. Г. Устинова

2. УТВЕРЖДЕН И ВВЕДЕН В ДЕЙСТВИЕ Постановлением Государственного комитета СССР по стандартам от 28.06.89 № 2160

3. Срок проверки — 1993 г.
Периодичность проверки — 5 лет

4. Стандарт полностью соответствует Публикации МЭК 581, части 11 и 13. Стандарт полностью соответствует СТ СЭВ 173—87

5. ВЗАМЕН ГОСТ 17692—80, ГОСТ 27685—88

6. ССЫЛОЧНЫЕ НОРМАТИВНО-ТЕХНИЧЕСКИЕ ДОКУМЕНТЫ

| Обозначение НТД, на который дана ссылка | Номер пункта, раздела |
|---|--|
| ГОСТ 15.009—89 ГОСТ 9783—88 | 2.1.2 Вводная часть, 4.1.1, 4.2.1, 4.2.5, 4.2.6 |
| ГОСТ 11478—83 ГОСТ 13699—80 | 2.1.8, 4.1.1, 4.2.9 Вводная часть |
| ГОСТ 14192—77 | 2.4.5 |
| ГОСТ 15150—69 | 2.1.8, 5.1, 5.2 |
| ГОСТ 21194—87 | 3 |
| ГОСТ 21317—87 | 4.1.1, 4.2.10 |
| ГОСТ 22505—83 | 2.1.6, 4.1.1, 4.2.7 |
| ГОСТ 23849—87 | 4.1.1, 4.2.1, 4.2.3 |
| ГОСТ 24796—87 | 1.4, 2.1.8, 4.1.1, 4.2.2, 4.2.9 |
| ГОСТ 24838—87 | 1.8 |
| ГОСТ 25874—83 | 2.1.10 |
| ГОСТ 26794—85 | 1.10 |
| ГОСТ 27418—87 | Вводная часть |
| ГОСТ 28279—89 | 4.1.1. |