



**ГОСУДАРСТВЕННЫЙ СТАНДАРТ  
СОЮЗА ССР**

**УСТРОЙСТВА ВОСПРОИЗВЕДЕНИЯ  
МЕХАНИЧЕСКОЙ ЗВУКОЗАПИСИ**

**ОБЩИЕ ТЕХНИЧЕСКИЕ УСЛОВИЯ**

**ГОСТ 11157—87**

**Издание официальное**

**ГОСУДАРСТВЕННЫЙ КОМИТЕТ СССР ПО СТАНДАРТАМ  
Москва**

**Цена 10 коп.**

**УСТРОЙСТВА ВОСПРОИЗВЕДЕНИЯ  
МЕХАНИЧЕСКОЙ ЗВУКОЗАПИСИ****Общие технические условия**Reproducing devices of mechanical sound  
recording. General specifications**ГОСТ  
11157—87**

ОКСТУ 6585

Срок действия с 01.01.89  
до 01.01.94

Несоблюдение стандарта преследуется по закону

Настоящий стандарт распространяется на устройства воспроизведения механической звукозаписи — электропроигрывающие устройства (ЭПУ), электропроигрыватели (ЭП), электрофоны (ЭФ), предназначенные для электрического (ЭПУ, ЭП) и электроакустического воспроизведения механической звукозаписи с грампластинок, изготовленных по ГОСТ 5289—80. Степень соответствия настоящего стандарта СТ СЭВ приведена в приложении 1.

Термины, применяемые в настоящем стандарте, и их пояснения — по ГОСТ 13699—80 и ГОСТ 27418—87.

**1. ОСНОВНЫЕ ПАРАМЕТРЫ**

1.1. ЭФ, ЭП и ЭПУ по электромеханическим, электрическим и электроакустическим параметрам и потребительским (эксплуатационным) удобствам подразделяют на 0 (высшая), 1, 2 и 3-я группы сложности.

1.2. По конструктивному исполнению ЭФ подразделяют на однокорпусные (в том числе однокорпусные ЭФ с выносными бытовыми акустическими системами) и блочные (разъемные).

1.3. Номинальные частоты вращения диска ЭФ, ЭП и ЭПУ должны быть 33,33 и 45,11 мин<sup>-1</sup>. Допускается устанавливать дополнительные номинальные частоты вращения.

Для 3-й группы сложности допускается устанавливать номинальную частоту вращения диска только 33,33 мин<sup>-1</sup>.

1.4. Значения электромеханических параметров ЭФ, ЭП и ЭПУ должны соответствовать нормам, указанным в табл. 1.

*Изд. 1 (исх 4. 89)*

Таблица 1

Наименование параметра	Норма по группам сложности			
	0	1	2	3
1. Среднее отклонение от номинальной частоты вращения диска, %, не более:				
от сети переменного тока (220±22) В	±0,55	+1,2 -1,0	+1,5 -1,0	±2,2
от автономных источников питания	—	—	+1,5 -1,0	±3,0
2. Отношение эталонного сигнала к рокоту, дБ, не менее:				
невзвешенная величина	—	—	35	32
взвешенная величина	76	60	55	—
3. Взвешенная величина детонации, %, не более, при питании*:				
от сети переменного тока	0,05	0,15	0,20	0,25
от автономных источников постоянного тока	—	—	—	0,35
4. Отношение эталонного сигнала к фону, дБ, не менее:				
ЭПУ, ЭП	64	60	50	По ТУ
ЭФ (канала воспроизведения)	60	56	46	По ТУ
5. Статическая прижимная сила, мН, не более				По ГОСТ 18631—87
6. Вертикальный угол воспроизведения				По ГОСТ 18631—87

\* В ЭФ измеряется на линейном выходе.

1.5. Значения электрических и электроакустических параметров ЭФ должны соответствовать нормам, указанным в табл. 2.

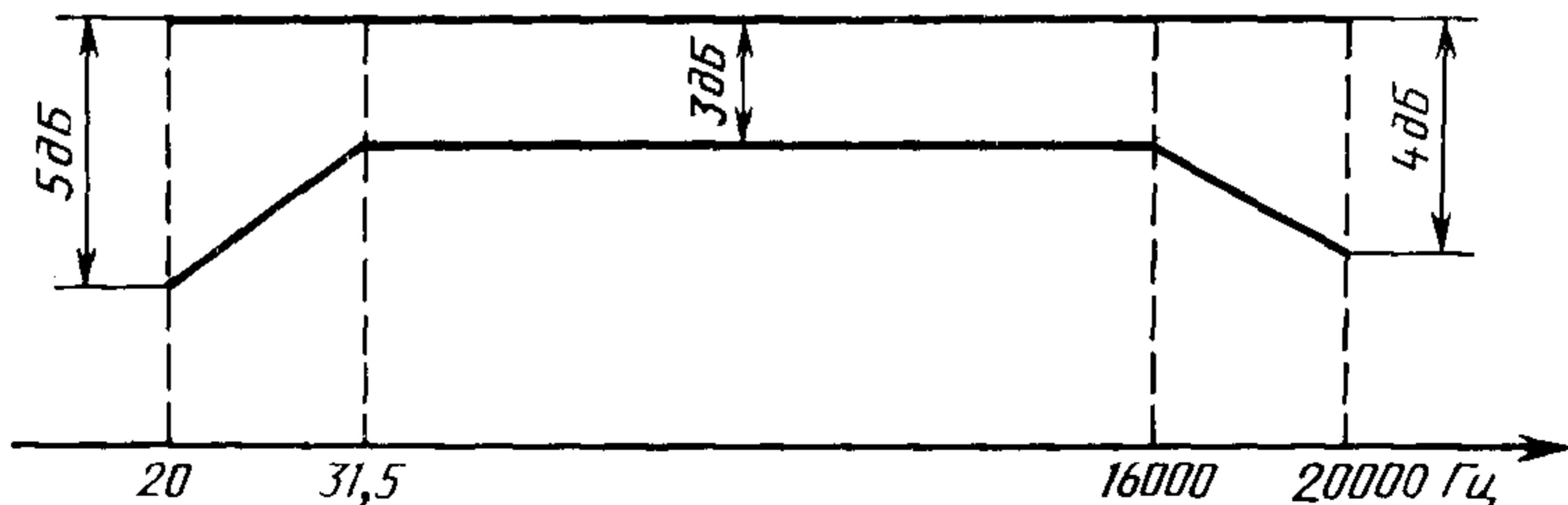
Таблица 2

Наименование параметра	Норма по группам сложности			
	0	1	2	3
1. Эффективный диапазон частот канала воспроизведения, Гц, в пределах допусков, дБ	От 20 до 20 000 включ.	От 20 до 16 000 включ.	От 40 до 12 500 включ.	От 50 до 12 500 включ.
2. Диапазон воспроизводимых частот звукового давления при неравномерности не более 14 дБ со входа усилителя звуковой частоты (УЗЧ), Гц, не менее	(по черт. 1) От 31,5 до 20 000 включ.	(по черт. 2) От 50 до 16 000 включ.	(по черт. 3) От 100 до 12 500 включ.	(по ТУ) От 125 до 7 100 включ.

## Продолжение табл. 2

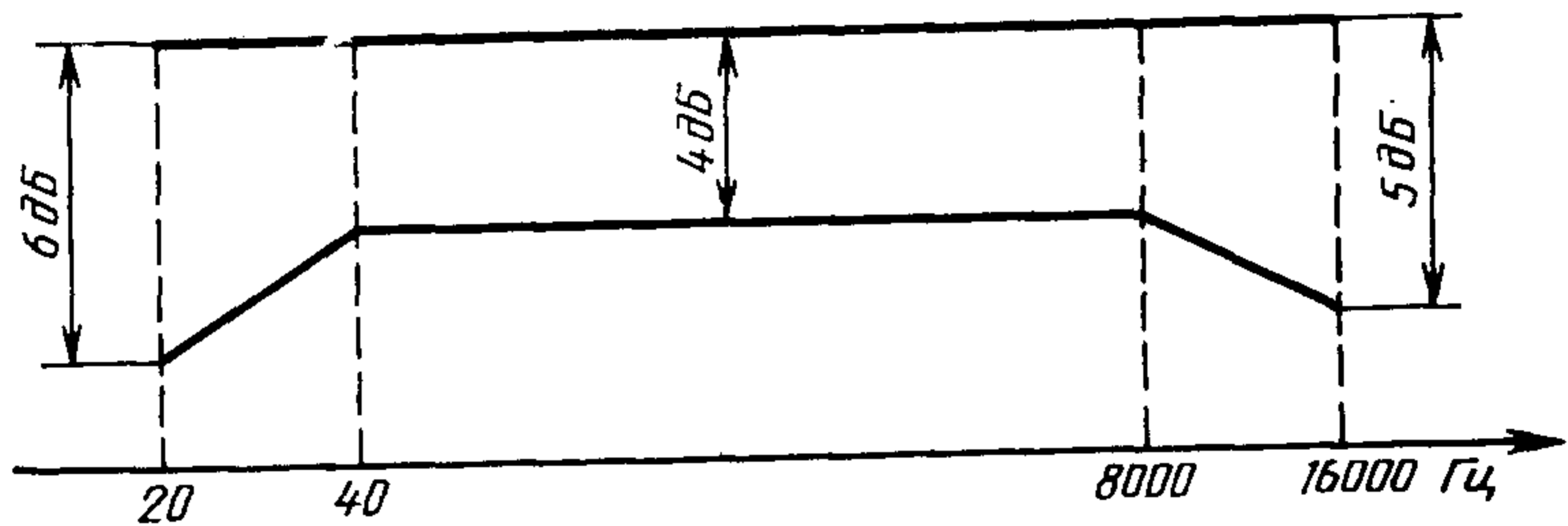
Наименование параметра	Норма по группам сложности			
	0	1	2	3
	По ГОСТ 18631—87			
3. Разделение каналов воспроизведения на частоте 1000 Гц, дБ, не менее				
4. Разбаланс каналов по усилению на частоте 1000 Гц, дБ, не более*	2	3	5	По ТУ
5. Коэффициент общих гармонических искажений УЗЧ в эффективном диапазоне частот по электрическому напряжению, %, не более	0,01	0,05 (блочный); 0,20 (однокорпусной)	0,70	По ТУ
6. Отношение сигнал/шум по мощности, дБ, не менее:				
взвешенное	76	64	53	По ТУ
невзвешенное	73	61	50	По ТУ
7. Суммарный коэффициент гармоник звукового давления со входа УЗЧ при номинальной выходной мощности, %, не более, на частотах:				
до 630 Гц включ.	По ТУ	5		7
св. 630 Гц	По ТУ	4		5
8. Номинальная выходная мощность каждого канала воспроизведения, Вт, не менее	25		10	По ТУ

\* Не распространяется на ЭФ, имеющие отдельные регуляторы громкости.

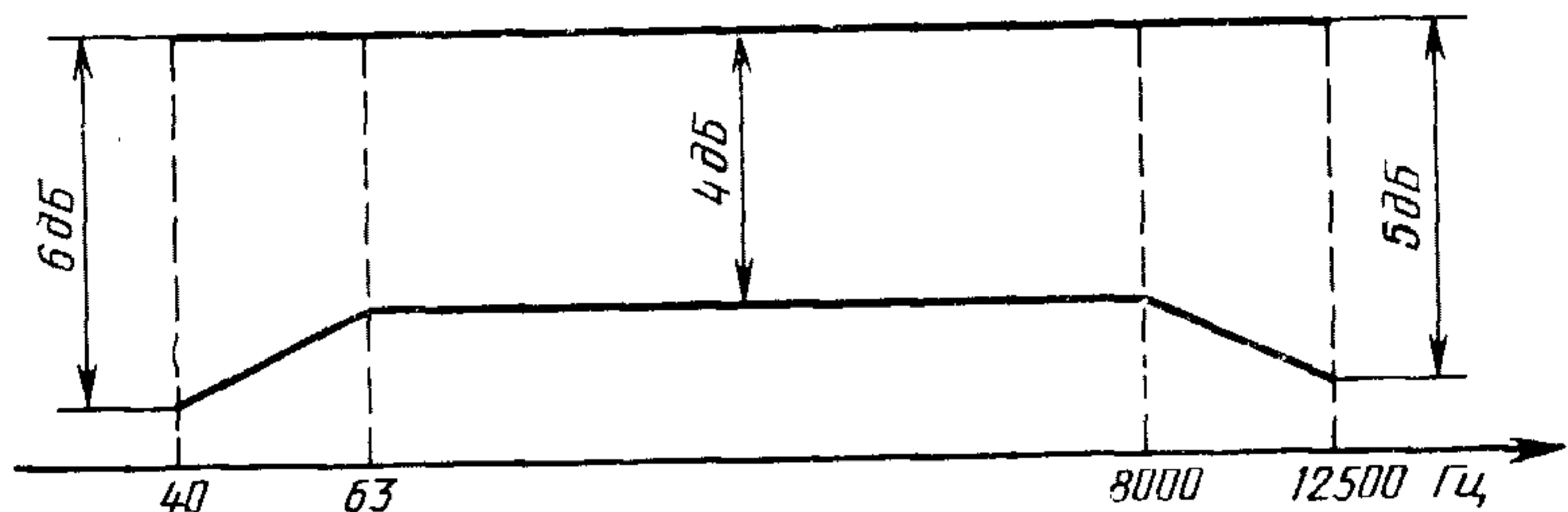


Черт. 1





Черт. 2



Черт. 3

1.6. Питание ЭФ, ЭП и ЭПУ должно осуществляться:

ЭФ и ЭП — от сети переменного тока частотой  $(50 \pm 0,5)$  Гц номинальным напряжением  $(220 \pm 22)$  В и (или)

ЭФ и ЭПУ — от автономных источников постоянного тока с номинальным напряжением  $(6,0 \pm_{-1,8}^{0,6})$  В,  $(9,0 \pm_{-2,7}^{0,9})$  В или  $(12 \pm_{-3,6}^{1,2})$  В и (или)

ЭПУ — от блоков питания аппаратуры, подключаемой к сети переменного тока частотой  $(50 \pm 0,5)$  Гц номинальным напряжением  $(220 \pm 22)$  В.

1.7. Полное торговое наименование ЭП и ЭФ — по ГОСТ 26794—85.

Наименование ЭПУ должно состоять из слов «Устройство электропроигрывающее» и условного обозначения, состоящего из букв и цифр, означающих:

цифра — группу сложности ЭПУ, буквы — аббревиатура «ЭПУ», вторая и третья цифры — порядковый номер разработки модели; для стереофонического ЭПУ со скоростно-чувствительной головкой звукоснимателя к обозначению добавляются буквы «СМ», для стереофонического ЭПУ с амплитудно-чувствительной головкой звукоснимателя — буквы «СП»; обозначение настоящего стандарта.

Пример наименования стереофонического ЭПУ 2-й группы сложности со скоростно-чувствительной головкой звукоснимателя 90-й модели:

*Устройство электропроигрывающее 2-ЭПУ-90 СМ*

*ГОСТ 11157—87*

Пример наименования монофонического ЭПУ 3-й группы сложности 50-й модели:

*Устройство электропроигрывающее 3-ЭПУ-50*

*ГОСТ 11157—87*

1.8. В технических условиях (ТУ) на ЭФ, ЭП и ЭПУ должны быть дополнительно включены нормы на параметры, перечень которых для ЭП и ЭПУ указан в приложении 2, а для ЭФ — в приложении 3.

1.9. ЭП, ЭПУ и ЭФ должны комплектоваться головкой звукоснимателя не ниже соответствующей группы сложности по ГОСТ 18631—87.

Конкретный тип головки звукоснимателя должен быть указан в ТУ.

## 2. ТЕХНИЧЕСКИЕ ТРЕБОВАНИЯ

### 2.1. Характеристики

#### 2.1.1. Требования назначения

2.1.1.1. ЭФ, ЭП и ЭПУ должны изготавливаться в соответствии с требованиями настоящего стандарта по рабочим чертежам и ТУ.

2.1.1.2. Диаметр шпинделя диска для установки грампластинок должен быть  $7,24_{-0,13}^{-0,04}$  мм.

Диаметр вкладыша для установки грампластинок с увеличенным центровым отверстием должен быть  $38,20_{0,24}^{-0,08}$  мм.

2.1.1.3. Коммутация выводов звукоснимателя стереофонических ЭПУ, ЭП и ЭФ должна соответствовать коммутации выводов головки звукоснимателя по ГОСТ 18631—87.

2.1.1.4. ЭФ, ЭП и ЭПУ по уровню сигналов, входным и выходным сопротивлениям и схемам распайки соединителей должны соответствовать ГОСТ 24838—87.

2.1.1.5. Шнур, предназначенный для подключения выносной акустической системы к выходу электрофона, должен соответствовать ГОСТ 23262—83.

Шнур, предназначенный для подключения ЭФ и ЭП при питании от сети переменного тока, должен соответствовать требованиям ГОСТ 7399—80 и иметь длину не менее 1,6 м от стенки корпуса ЭП и ЭФ до основания вилки.

2.1.1.6. Индустриальные помехи, создаваемые ЭФ, ЭП и ЭПУ, не должны превышать Норм 21—86 «Временные общесоюз-

ные нормы внешней помехозащищенности БРЭА. Допускаемые значения. Методы измерений», утвержденным ГКРЧ СССР.

ЭПУ, ЭП, ЭФ не должны создавать радиопомехи, превышающие значения, установленные ГОСТ 23511—79.

2.1.1.7. Потребляемая мощность ЭП и ЭПУ в установившемся режиме должна быть не более: 10 В·А для 0 и 1-й групп сложности; 8 В·А для 2-й группы сложности; для 3-й группы сложности — устанавливаются в ТУ.

Потребляемая мощность ЭФ в установившемся режиме должна быть не более: 100 ВА для 0-й группы сложности и 80 ВА для 1 и 2-й групп сложности; для 3-й группы сложности устанавливаются в ТУ.

Примечания:

1. Нормы приведены для ЭП, ЭПУ с объемом функций в соответствии с требованиями табл. 3, для ЭФ — табл. 4.

2. Потребляемая мощность ЭП, ЭПУ и ЭФ может быть увеличена на значение, определяемое дополнительными функциями и (или) устройствами, и должна быть установлена в ТУ на ЭП, ЭПУ и ЭФ конкретной модели.

3. Потребляемая мощность ЭФ установлена при номинальной выходной мощности не более 25 Вт для 0 группы сложности и 10 Вт для 1 и 2-й групп сложности. Для ЭФ с большими значениями номинальной выходной мощности значения потребляемой мощности устанавливаются в ТУ.

2.1.1.8. Масса ЭПУ 1-й группы сложности должна быть не более 6 кг, 2-й группы сложности — не более 4 кг. Массу ЭПУ 0 и 3-й групп сложности устанавливаются в ТУ.

Масса ЭП 0 группы сложности должна быть не более 10 кг, 1-й группы сложности — не более 8 кг, 2-й группы сложности — не более 6 кг. Массу ЭП 3-й группы сложности устанавливаются в ТУ.

Массу ЭФ всех групп сложности устанавливаются в ТУ.

Примечания:

1. Значения массы приведены для ЭП и ЭПУ с объемом функций в соответствии с требованиями табл. 3.

2. Масса ЭП и ЭПУ может быть увеличена на значение, определяемое дополнительными функциями и (или) устройствами, и должна быть установлена в ТУ на ЭП и ЭПУ конкретной модели.

### 2.1.2. Требования надежности

2.1.2.1. Средняя наработка на отказ ( $T_{ср}$ ) ЭП, ЭФ и ЭПУ должна соответствовать указанной в табл. 3.

Таблица 3

Вид устройства	Значение средней наработки на отказ для групп сложности, ч, не менее			
	0	1	2	3
ЭФ	5500	6800	7800	9150
ЭП	7800	9150	11000	11000
ЭПУ	9150	11000	13750	13750



## 2.1.3. Требования по стойкости к внешним воздействиям

2.1.3.1. По климатическим и механическим воздействиям ЭФ, ЭП и ЭПУ должны соответствовать группе I ГОСТ 11478—83 для стационарных устройств и группе III ГОСТ 11478—83 для переносных устройств.

## 2.1.4. Требования технической эстетики

2.1.4.1. По внешнему виду и качеству отделки ЭФ, ЭП и ЭПУ должны соответствовать образцам, утвержденным в установленном порядке в соответствии с ГОСТ 15.009—86.

2.1.4.2. Условные функциональные обозначения органов управления ЭП и ЭФ при замене надписей должны соответствовать ГОСТ 24874—83.

2.1.4.3. Наличие потребительских (эксплуатационных) удобств ЭП и ЭПУ должно соответствовать указанному в табл. 4.

Таблица 4

Наименование потребительских (эксплуатационных) удобств	Наличие по группам сложности			
	0	1	2	3
Переключение частоты вращения диска	О	О	О	О*
Подстройка частоты вращения диска с визуальной индикацией:				
без кварцевой стабилизации частоты вращения	О	О	О	Н
с кварцевой стабилизацией частоты вращения	Н	Н	Н	Н
Регулировка прижимной силы звукоснимателя поворотного типа, доступная потребителю	О	О	Н	Н
Концевой выключатель с переключением зон срабатывания или автостоп	О	О	О	О
Компенсатор скатывающей силы для звукоснимателя поворотного типа	О	О	Н	Н
Замыкание электрических выводов звукоснимателя в нерабочем положении	О	О	О	О
Микролифт	О	О	О	О
Выход для подключения наушников (только для ЭП)	Н	Н	Н	Н

Обозначения: О — обязательно, Н — не обязательно.

\* Для ЭП и ЭПУ, имеющих две и более скорости.



2.1.4.4. Наличие потребительских (эксплуатационных) удобств ЭФ должно соответствовать табл. 4 и 5.

Таблица 5

Наименование потребительских (эксплуатационных) удобств	Наличие по группам сложности			
	0	1	2	3
Переключатели:				
моно-стерео	О	О	О	Н
скачкообразного ослабления громкости	О	Н	Н	Н
фильтра НЧ	О	Н	Н	Н
фильтра ВЧ	О	О	Н	Н
Тонкомпенсация	О	О	Н	Н
Световой индикатор включения питания	О	О	О*	О*
Выходы и входы для подключения:				
магнитофона на воспроизведение (по напряжению)	О	О	О	О
магнитофона на запись (по напряжению)	О	О	О	О
тюнера	О	О	Н	Н
наушников	О	О	О	Н
бытовых акустических систем	О	О	О	Н
дополнительных акустических систем	Н	Н	О**	Н
Регуляторы:				
громкости	О	О	О	О
стереобаланса***	О	О	О	О
тембра НЧ	О	О	Н	Н
тембра ВЧ	О	О	О	О
Защита акустических систем от постоянного напряжения	О	О	Н	Н
Электронная защита выхода от короткого замыкания	О	О	Н	Н
Индикация:				
уровня и перегрузки НЧ выхода	О	Н	Н	Н

Обозначения: О — обязательно; Н — не обязательно

\* В ЭФ с питанием от автономных источников постоянного тока может быть применен механический индикатор включения.

\*\* Для ЭФ со встроенной акустической системой.

\*\*\* Не распространяется на ЭФ, имеющие отдельные регуляторы громкости.

### 2.1.5. Требования безопасности

2.1.5.1. ЭФ, ЭП и ЭПУ должны соответствовать требованиям безопасности, установленным ГОСТ 12.2.006—87.

### 2.2. Комплектность

2.2.1. Комплектность ЭФ, ЭП и ЭПУ указывают в ТУ.

### 2.3. Маркировка

2.3.1. Способ нанесения маркировки следует устанавливать в ТУ на ЭФ, ЭП и ЭПУ конкретного типа.

Место нанесения маркировки — по ГОСТ 26794—85.

2.3.2. ЭФ, ЭП и ЭПУ должны иметь маркировку, содержащую: полное торговое наименование по ГОСТ 26794—85 для ЭП и ЭФ или наименование ЭПУ — по настоящему стандарту;

товарный знак и (или) наименование предприятия-изготовителя;

отметку ОТК предприятия-изготовителя;

порядковый номер по системе нумерации предприятия-изготовителя;

год и месяц выпуска;

розничную цену;

обозначение настоящего стандарта (для ЭП и ЭФ).

В случае блочной конструкции ЭФ полное торговое наименование ЭФ должно быть нанесено на заднюю стенку каждого блока.

На лицевую панель каждого блока ЭФ должно быть нанесено наименование вида блока по ГОСТ 26794—85.

2.3.3. Индивидуальная тара должна иметь следующие надписи и обозначения:

товарный знак и (или) наименование предприятия-изготовителя;

полное торговое наименование ЭП и ЭФ по ГОСТ 26794—85 или наименование ЭПУ по настоящему стандарту;

номер преёскуранта (дополнительного) (для ЭПУ — при поставке в розничную торговую сеть);

розничную цену (для ЭПУ — при поставке в розничную торговую сеть);

год и месяц выпуска;

штамп ОТК предприятия-изготовителя;

массу брутто;

гарантийный срок хранения;

высоту штабелирования;

обозначение настоящего стандарта (для ЭП и ЭФ).

2.3.4. Маркировка транспортной тары — по ГОСТ 14192—77 с нанесением манипуляционных знаков «Осторожно, хрупкое», «Боится сырости», «Верх, не кантовать», «Соблюдение интервала температур» (при необходимости) и знак высоты штабелирования.

## 2.4. Упаковка

2.4.1. ЭФ, ЭП или ЭПУ должны быть упакованы в индивидуальную тару, изготовленную в соответствии с конструкторской документацией и обеспечивающую сохранность при транспортировании и хранении.

Допускается отдельная упаковка компонентов ЭПУ, ЭП и ЭФ.

2.4.2. По согласованию с потребителем допускается упаковывать ЭФ, ЭП и ЭПУ в возвратную тару, обеспечивающую их полную сохранность без индивидуальной тары.

### 3. ПРИЕМКА

3.1. Приемка ЭФ, ЭП и ЭПУ — по ГОСТ 21194—87.

### 4. МЕТОДЫ ИСПЫТАНИЙ И ИЗМЕРЕНИЙ

#### 4.1. Общие указания

4.1.1. Параметры ЭФ, ЭП, ЭПУ измеряют при нормальных климатических условиях по ГОСТ 15150—69, номинальном напряжении питания с допуском отклонением  $\pm 2\%$  и номинальной частоте вращения диска  $33,33 \text{ мин}^{-1}$ , если иное не установлено в конкретном методе измерений.

4.1.2. Методы испытаний и измерений, установленные в настоящем стандарте, обязательны при всех видах испытаний, кроме приемо-сдаточных, если иное не установлено в конкретном методе.

#### 4.2. Аппаратура

4.2.1. Граничные частоты диапазона частот измерительной аппаратуры, кроме измерительных грампластинок, должны отличаться от граничных частот эффективного диапазона частот испытываемых устройств не менее чем на  $1/6$  октавы, обеспечивая при этом более широкий диапазон.

Диапазон частот измерительных грампластинок — по ГОСТ 14761.3—78.

4.2.2. Прибор для измерения параметров ЭФ, ЭП и ЭПУ.

Входное сопротивление на частоте 1000 Гц, кОм:

для устройств со скоростно-чувствительной головкой звукоснимателя  $47,0 \pm 2,5$ ;

для устройств с амплитудно-чувствительной головкой звукоснимателя  $1000 \pm 50$ .

Входная емкость — не более 40 пФ.

Максимальное входное напряжение:

для устройств со скоростно-чувствительной головкой звукоснимателя 50 мВ;

для устройств с амплитудно-чувствительной головкой звукоснимателя 3,0 В.

Коэффициент усиления на частоте 1000 Гц с погрешностью  $\pm 0,3$  дБ:

для низкоомного входа 50 дБ;

для высокоомного входа 10 дБ.

Диапазон частот на уровне 3 дБ — не уже (2—22 500) Гц.

Неравномерность частотной характеристики в диапазоне частот от 18 до 22500 Гц  $\pm 0,5$  дБ.



Напряжение шума, приведенное ко входу, в диапазоне частот от 18 до 22 500 Гц, не более:

для низкоомного входа — 10 мкВ при эквиваленте сопротивления скоростного звукоснимателя — экранированный резистор с активным сопротивлением  $(2200 \pm 110)$  Ом;

для высокоомного входа — 0,5 мВ при эквиваленте сопротивления амплитудного звукоснимателя — экранированный конденсатор емкостью  $(1000 \pm 50)$  пФ.

Корректирующие фильтры с частотными характеристиками в соответствии с табл. 6—8.

Таблица 6

Частота, кГц	Относительный уровень, дБ	Частота, кГц	Относительный уровень, дБ
От 0,018 до 0,160 включ.	0	3,15	5,0
0,315	0,1	4,0	6,6
0,4	0,2	5,0	8,2
0,5	0,3	6,3	10,0
0,63	0,5	8,0	11,9
0,8	0,7	10,0	13,7
1,0	1,0	12,5	15,6
1,25	1,4	16,0	17,7
1,6	2,0	20,0	19,6
2,0	2,9	22,5	20,7
2,5	3,8		

Таблица 7

Частота, Гц	Относительный уровень, дБ	Частота, Гц	Относительный уровень, дБ
2,0	0,1	100,0	12,9
2,5	1,8	125,0	11,5
3,15	3,7	160,0	9,7
4,0	5,7	200,0	8,2
5,0	7,6	250,0	6,7
6,3	9,4	315,0	5,3
8,0	11,2	400,0	4,0
10,0	12,7	500,0	2,9
12,5	14,1	630,0	2,0
16,0	15,4	800,0	1,3
20,0	16,3	1000	0,9
25,0	16,8	1250	0,6
31,5	17,0	1600	0,3
40,0	16,8	2000	0,2
50,0	16,3	2500	0,1
63,0	15,4	От 3150 до 22500 включ.	0
80,0	14,2		

Таблица 8

Частота, кГц	Относительный уровень, дБ	Частота, кГц	Относительный уровень, дБ
0,002	+0,2	0,2	+8,2
0,0025	+1,8	0,260	+6,7
0,00315	+3,7	0,315	+5,2
0,004	+5,7	0,4	+3,8
0,005	+7,6	0,5	+2,6
0,0063	+9,4	0,63	+1,6
0,008	+11,2	0,8	+0,8
0,010	+12,7	1	0
0,0125	+14,1	1,250	-0,7
0,0160	+15,4	1,6	-1,6
0,020	+16,3	2,0	-2,6
0,025	+16,8	2,5	-3,7
0,0315	+17,0	3,150	-5
0,04	+16,8	4,0	-6,6
0,05	+16,3	5,0	-8,2
0,063	+15,4	6,3	-10,0
0,080	+14,2	8,0	-11,9
0,1	+12,9	10,0	-13,7
0,125	+11,5	12,5	-15,6
0,160	+9,7	16,0	-17,7
		20,0	-19,6

Частотная характеристика до 18 Гц должна иметь допускаемое отклонение не более  $\pm 1,5$  дБ; в диапазоне от 18 до 63 Гц и свыше 10 кГц, не более  $\pm 1,0$  дБ; в диапазоне от 63 до 10 000 Гц, не более  $\pm 0,5$  дБ.

Использование корректирующих фильтров при измерении параметров ЭФ, ЭП и ЭПУ в зависимости от вида головки звукоснимателя и наличия корректирующего усилителя приведено в табл. 9.

Фильтры типов X (для измерения невзвешенного значения) и Y (для измерения взвешенного значения).

Частотная характеристика фильтра типа X должна соответствовать табл. 10 с допускаемым отклонением до частоты 18 Гц, не более  $\pm 1,5$  дБ, свыше 18 Гц, не более  $\pm 1,0$  дБ, фильтры типа Y — табл. 11 с допускаемым отклонением не более  $\pm 1,0$  дБ.

Напряжение шума, приведенное ко входу, с коррекцией при работе с фильтром типа Y, не более:

для устройств со скоростно-чувствительной головкой звукоснимателя 0,8 мкВ;

для устройств с амплитудно-чувствительной головкой звукоснимателя 100 мкВ.

Уровень фона на входе прибора для подключения устройств со скоростно-чувствительной головкой звукоснимателя, измеренный на частотах 50, 100 и 150 Гц, не более 0,5 мкВ.

Таблица 9

Наименование параметра	Вид характеристики корректирующего фильтра для			
	ЭП, ЭПУ со скоростно-чувствительной головкой звукоснимателя		ЭП, ЭПУ с амплитудно-чувствительной головкой звукоснимателя	ЭФ
	без корректирующего усилителя	с корректирующим усилителем		
1. Эффективный диапазон частот в пределах допусков	—	—	—	По табл. 7
2. Разделение каналов воспроизведения	По табл. 7	По табл. 6	По табл. 6	По табл. 6
3. Взвешенная величина детонации	По табл. 8	Линейная	Линейная	Линейная
4. Отношение эталонного сигнала к рокоту: типа X	По табл. 8	Линейная,	Линейная,	Линейная,
типа У	и 10	табл. 10	табл. 10	табл. 10
	По табл. 8	Линейная,	Линейная,	Линейная,
	и 11	табл. 11	табл. 11	табл. 11
5. Отношение эталонного сигнала к фону	Линейная	По табл. 6	Линейная	Линейная
		Допускается дополнительно включать фильтры по табл. 10		
6. Амплитуда колебательной скорости механической записи на частоте 1000 Гц, при которой обеспечивается способность следования воспроизводящей иглы	По табл. 8	Линейная	Линейная	Линейная
7. Среднее отклонение от номинальной частоты вращения диска и пределы подстройки частоты вращения диска	По табл. 8	Линейная	Линейная	Линейная

Таблица 10

Частота, Гц	5	10	20	315	500	1000	2000
Затухание относительно частоты 315 Гц, дБ	36	18	1	0	3	15	27



Т а б л и ц а 11

Частота, Гц	25	50	100	200	315	500	1000	2000
Затухание относительно частоты 315 Гц, дБ	39	27	15	3	0	3	15	27

Коэффициент нелинейных искажений на частоте 1000 Гц при уровне выходного сигнала 6 В, не более 0,25%.

Синхроруск: возможность запуска самопишущего регистратора уровня по окончании пускового сигнала частотой 1000 Гц.

4.2.3. Анализатор спектра последовательного действия по ГОСТ 22741—77.

Допускаемая основная погрешность измерения напряжения — не более 1,5 дБ.

4.2.4. Электронно-счетный частотомер по ГОСТ 22335—77.

Относительная погрешность измерения частоты — не более 0,05%.

4.2.5. Прибор для измерения коэффициента детонации по ГОСТ 11948—78.

4.2.6. Универсальный осциллограф по нормативно-технической документации, утвержденной в установленном порядке.

4.2.7. Вольтметр переменного тока (В1) со средней квадратической характеристикой детектирования:

диапазон измеряемых напряжений — не уже 100 мкВ — 30 В;

полное входное сопротивление — не менее 1,0 кОм;

основная погрешность измерения напряжения — не более  $\pm 2,5\%$ .

4.2.8. Вольтметр постоянного и переменного тока (В2) по ГОСТ 8711—78.

Класс точности — не более 0,5.

4.2.9. Самопишущий регистратор уровня:

непрерывный динамический диапазон — 25 или 30, или 50 дБ;

напряжение, соответствующее нулевому уровню, не более 10 мВ;

погрешность регистрации уровня на синусоидальном сигнале частотой 1000 Гц — не более  $\pm 0,5$  дБ.

Наличие синхронизации начала записи — по окончании пускового сигнала частотой 1000 Гц.

Значения частот, обозначенные на бланке с записью частотной характеристики, должны соответствовать частоте сигнала с измерительной грампластинки с погрешностью не более  $\pm (0,2f + 2)$  Гц.

Соотношение скорости прохождения частот диапазона и постоянной времени самопишущего регистратора уровня должно

обеспечивать запись частотных характеристик с крутизной фронта не менее 100 дБ/окт и выбираться из условия, при котором уровень, полученный при непрерывной записи, должен отличаться от уровня, полученного в статическом режиме, не более чем на  $\pm 0,5$  дБ.

Самопишущий регистратор уровня должен обеспечивать непрерывную запись напряжения.

4.2.10. Амперметр постоянного тока — по ГОСТ 8711—78.

Класс точности — не более 1,0.

4.2.11. Автотрансформатор — по ГОСТ 7518—83.

4.2.12. Грампластинка с записью скользящего тона для измерений частотной характеристики — по ГОСТ 14761.3—78.

4.2.13. Грампластинка для измерения допускаемого отклонения от номинального значения частоты вращения диска с частотой сигнала 333,3 или 555,5 Гц при номинальной частоте вращения диска 33,33 и 45,11 мин<sup>-1</sup> с погрешностью не более 0,1% — по ГОСТ 14761.0—78.

Амплитуда колебательной скорости механической записи на частоте 1000 Гц с поперечной записью и амплитудой колебательной скорости 10, 15, 20, 25 и 30 см·с<sup>-1</sup>.

4.2.14. Грампластинка для измерения отношения сигнал/рискот — по ГОСТ 14761.1—78.

4.2.15. Грампластинка для измерения коэффициента детонации — по ГОСТ 14761.2—78.

4.2.16. Грампластинка для измерения разделения каналов и чувствительности частотой 1000 Гц — по ГОСТ 14761.4—78.

4.2.17. Грампластинка для проверки работы автостопа и концевого выключателя — по ГОСТ 14761.5—78.

4.2.18. Приспособление для измерения отношения эталонного сигнала к рокоту — по приложению 4.

4.2.19. Виброизолирующий стол с собственной резонансной частотой не более 4 Гц.

4.2.20. Источник питания — по ГОСТ 18953—73.

4.2.21. Аппаратура, используемая для измерений электрических и электроакустических параметров ЭФ — по ГОСТ 23849—87 и ГОСТ 23850—85.

4.2.22. Эквивалент нагрузки, равный номинальному сопротивлению нагрузки выхода для подключения акустических систем.

4.2.23. Весы с погрешностью измерения 0,1 кг.

4.2.24. Стробоскоп.

4.2.25. Механический секундомер — по ГОСТ 5072—79:

объем шкал:

секундной 30 с;

минутной 30 мин;

цена деления секундной шкалы 0,1 с.

4.2.26. Допускается замена указанной аппаратуры на другую, обеспечивающую требуемую точность измерений и использование измерительных комплексов, в том числе автоматизированных и с применением ЭВМ, при условии соответствия их требованиям данного стандарта.

#### 4.3. Подготовка к измерениям

4.3.1. Измерения параметров ЭФ, ЭП и ЭПУ проводят после выдержки их с включенным двигателем в течение времени, указанного в ТУ.

4.3.2. Измерения электромеханических параметров ЭПУ проводят с амортизаторами, предусмотренными конструкцией ЭПУ. Для устранения внешних вибраций допускается проводить измерения на виброизолирующем столе по п. 4.2.19.

4.3.3. Индукция электромагнитного поля частоты сети питания в месте установки испытуемого устройства не должна превышать  $0,38 \cdot 10^{-6}$  Тл.

4.3.4. Уровень внешних электромагнитных помех в схеме измерения должен быть не менее чем на 10 дБ ниже уровня минимального измеряемого сигнала, если иное не установлено в ТУ.

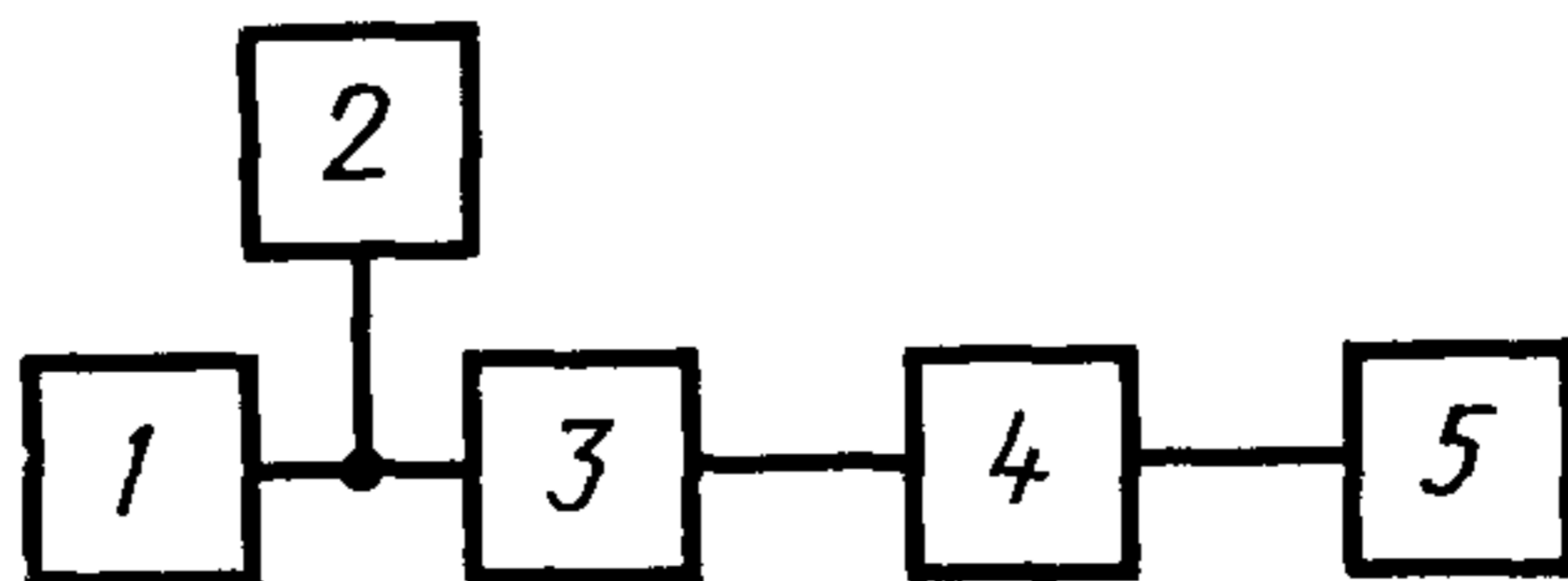
4.3.5. Подготовка к измерениям, условия измерений электрических и электроакустических параметров ЭФ — по ГОСТ 23849—87 и ГОСТ 23850—85.

4.3.6. Измерения параметров ЭФ (пп. 1, 3, 4, 5, 6 табл. 2) проводят в положениях регуляторов тембра, соответствующих наиболее линейной частотной характеристике по электрическому напряжению, а регулятора громкости — в положении, соответствующем номинальной выходной мощности.

#### 4.4. Проведение измерений

4.4.1. Измерение среднего отклонения от номинальной частоты вращения диска (п. 1 табл. 1).

**Метод 1.** Среднее отклонение от номинальной частоты вращения диска определяют по схеме черт. 4.



1—сеть и автотрансформатор (п. 4.2.11) или источник питания (п. 4.2.20); 2—вольтметр (п. 4.2.8); 3—ЭФ (ЭП, ЭПУ) с грампластинкой (п. 4.2.13); 4—прибор (п. 4.2.2); 5—электронно-счетный частотомер (п. 4.2.4)

Черт. 4



В ЭФ измерения проводят с выхода для подключения магнитофона на запись.

Регулятор подстройки частоты вращения (при его наличии) устанавливают в положение, соответствующее номинальной частоте вращения.

Измерения проводят при минимально допустимом напряжении питания на максимальном диаметре записи и при максимально допустимом напряжении питания на минимальном диаметре записи.

Среднее отклонение от номинальной частоты вращения диска ( $\Delta n$ ) в процентах вычисляют по формуле

$$\Delta n = \frac{n - n_{\text{НОМ}}}{n_{\text{НОМ}}} \cdot 100, \quad (1)$$

где  $n_{\text{НОМ}}$  — номинальное значение частоты вращения диска,  $\text{мин}^{-1}$ , или частоты сигнала грампластинки, Гц;

$n$  — показание частотомера,  $\text{мин}^{-1}$ , или Гц.

Результатом измерения считают положительное и отрицательное значения  $\Delta n$ .

**Примечание.** Метод 1 применяют при всех видах испытаний, кроме сертификационных.

**Метод 2.** Среднее отклонение от номинальной частоты вращения определяют с помощью стробоскопа (п. 4.2.24). Стрободиск с числом меток, указанным в табл. 12, вращающийся вместе с проигрываемой грампластинкой, по п. 4.2.13 освещается неоновой лампой, питающейся от источника частотой  $f$  (Гц).

Таблица 12

Номинальная частота вращения, $\text{мин}^{-1}$	Частота источника питания			
	50 Гц		60 Гц	
	$n$	Измеренная частота вращения при $N=0$ , $\text{мин}^{-1}$	$n$	Измеренная частота вращения при $N=0$ , $\text{мин}^{-1}$
45,11	113	45,11	160	45,00
33,33	180	33,33	216	33,33

При наблюдении стрободиска считают число отдельных меток, проходящих через точку отсчета в секунду, при движении меток по часовой стрелке их число считается положительным, при движении против часовой стрелки — отрицательным.

Среднее отклонение от номинальной частоты вращения диска ( $\Delta n$ ) в процентах вычисляют по формуле

$$\Delta n = \left( \frac{f - f_c}{f} + \frac{N}{2f} \right) \cdot 100, \quad (2)$$

где  $f$  — частота сети питания неоновой лампочки, Гц;  
 $f_c$  — частота сети питания измеряемого устройства, Гц;  
 $n$  — число меток стробоскопа;  
 $N$  — число отдельных меток, проходящих через точку отсчета в 1 секунду.

**Метод 3.** При проигрывании граммпластинки по п. 4.2.13 секундомером (п. 4.2.25) измеряют время, в течение которого диск совершит 120 оборотов.

Среднее отклонение от номинальной частоты вращения диска ( $\Delta n$ ) в процентах вычисляют по формуле

$$\Delta n = \frac{T-t}{T} \cdot 100, \quad (3)$$

где  $T$  — время 120 оборотов по табл. 13, с;  
 $t$  — измеренное время 120 оборотов диска, с.

Таблица 13

Номинальная частота вращения, об/мин	Время 120 оборотов диска при номинальной частоте вращения, с
45,11	160
33,33	216

**Примечание.** Методы 2 и 3 применяют только при сертификационных испытаниях.

4.4.2. Отношение эталонного сигнала к рокоту (п. 2 табл. 1) ЭП, ЭФ и ЭПУ определяют по схеме черт. 5.



1—ЭФ (ЭП, ЭПУ) с граммпластинкой (п. 4.2.14) или приспособлением (приложение 3) и граммпластинкой (п. 4.2.14);  
 2—прибор (п. 4.2.2); 3 — вольтметр (п. 4.2.7)

Черт. 5

В ЭФ измерения проводят с выхода для подключения магнитофона на запись.

Выходное напряжение измеряют при воспроизведении записи частоты 315 Гц и при воспроизведении немодулированной канавки измерительной граммпластинки или приспособления через фильтры X или Y.

Отношение эталонного сигнала к рокоту ( $D_p$ ) в децибелах вычисляют по формуле

$$D_p = 20 \lg \frac{U_{315} \cdot V_{\text{ном}}}{U_0 \cdot V_{\text{зап}}}, \quad (4)$$

где  $U_0$  — напряжение на выходе при воспроизведении немодулированных канавок грампластинки или приспособления, мВ;

$U_{315}$  — напряжение на выходе при воспроизведении записи частоты 315 Гц, мВ;

$U_{\text{зап}}$  — колебательная скорость записи частоты 315 Гц на измерительной грампластинке (среднее квадратическое значение), см · с<sup>-1</sup>;

$V_{\text{ном}}$  — номинальная колебательная скорость записи частоты 315 Гц, равная 3,83 см · с<sup>-1</sup> (эталонный сигнал).

При испытании стереофонических ЭФ, ЭП или ЭПУ измерения проводят в каждом стереоканале.

4.4.3. Взвешенную величину детонации (п. 3 табл. 1) ЭФ, ЭП и ЭПУ определяют путем воспроизведения с грампластинки (п. 4.2.15) записи синусоидального сигнала частотой 3150 Гц по схеме черт. 6.



1—ЭФ (ЭП или ЭПУ) с грампластинкой;  
2 — прибор (п. 4.2.2); 3—детонометр  
(п. 4.2.5)

Черт. 6

В ЭФ измерения проводят с выхода для подключения магнитофона на запись.

Взвешенную величину детонации регистрируют по показаниям детонометра.

При колебании показаний детонометра учитывают максимальные показания, кроме пиковых выбросов, повторяющихся не чаще одного раза за 10 с.

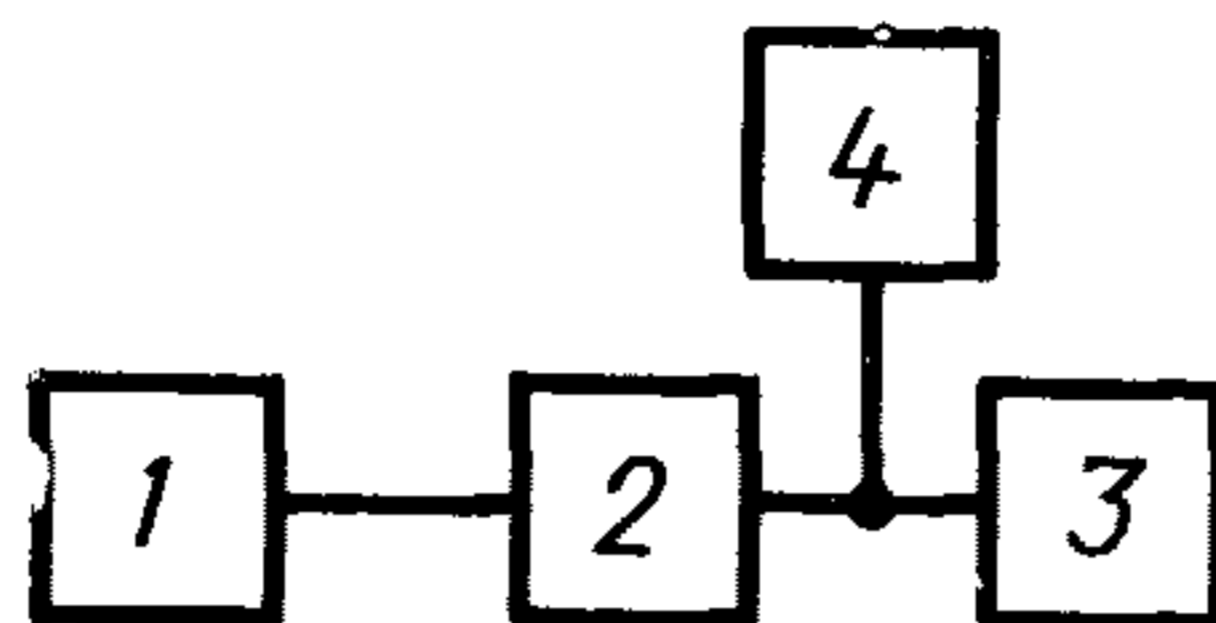
Для повышения точности измерений допускается дополнительное центрирование грампластинки до минимального эксцентриситета и проведение отбора грампластинки по минимальному короблению.

Для баланса фаз детонации между записью на грампластинке и диском допускается проводить измерения четырехкратно, поворачивая каждый раз грампластинку на 90°. Результатом измерений считают среднеарифметическое значение четырех измерений.



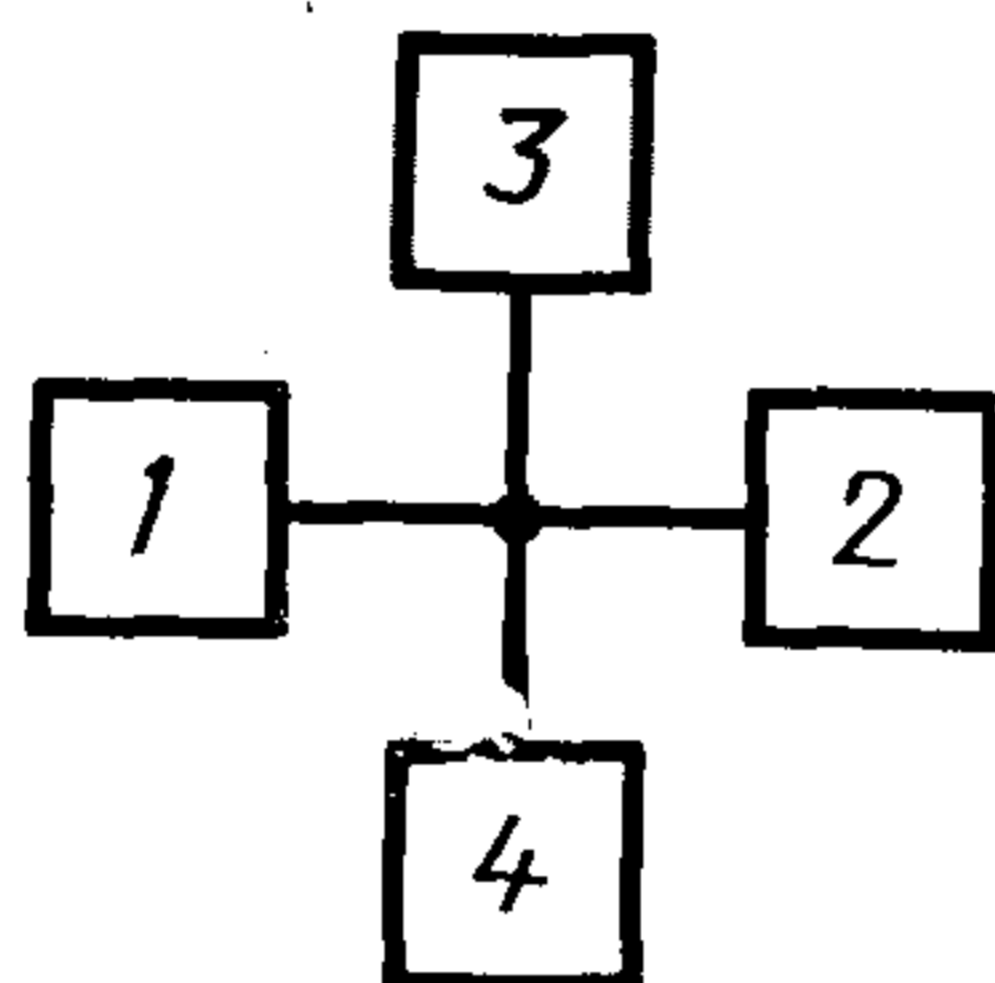
Для всех видов испытаний, кроме сертификационных, взвешенную величину детонации ЭП, ЭФ и ЭПУ высшей группы сложности допускается определять по сигналу тахогенератора привода либо аттестованным методом, указанным в ТУ. Погрешность методики определяют по приложению 5.

4.4.4. Отношение эталонного сигнала к фону (п. 4 табл. 1) ЭП и ЭПУ определяют по схеме черт. 7, ЭФ — по схеме черт. 8.



1—ЭП (ЭПУ) с грампластинкой (п. 4.2.14);  
2—прибор (п. 4.2.2); 3—анализатор спектра (п. 4.2.3); 4—вольтметр (п. 4.2.7)

Черт. 7



1—ЭФ с грампластинкой (п. 4.2.14);  
2—эквивалент нагрузки (п. 4.2.22); 3—анализатор спектра (п. 4.2.3); 4—вольтметр (п. 4.2.7)

Черт. 8

При воспроизведении сигнала частотой 315 Гц измеряют выходное напряжение. Затем при включенном двигателе устанавливают звукосниматель на расстоянии 2,5 мм от грампластинки и, перемещая звукосниматель, на радиусе 50—150 мм от центра диска определяют максимальное напряжение фона.

Для всех видов испытаний, кроме сертификационных, допускается проводить измерение напряжения фона через фильтр Х или анализатором спектра (п. 4.2.3) на частотах 50, 100 и 150 Гц.

При измерении анализатором спектра напряжение фона ( $U_{\text{ср}}$ ) в милливольтках вычисляют по формуле

$$U_{\text{ср}} = \sqrt{U_{50}^2 + U_{100}^2 + U_{150}^2}, \quad (5)$$

где  $U_{50}$  — напряжение частоты 50 Гц, мВ;

$U_{100}$  — напряжение частоты 100 Гц, мВ;

$U_{150}$  — напряжение частоты 150 Гц, мВ.

Отношение эталонного сигнала к фону ( $D_{\phi}$ ) в децибелах вычисляют по формуле

$$D_{\phi} = 20 \lg \frac{U_{315} \cdot V_{\text{ном}}}{U_{\phi} \cdot V_{315}}, \quad (6)$$

где  $U_{\phi}$  — напряжение фона, мВ;

$U_{315}$  — напряжение частоты 315 Гц, мВ;

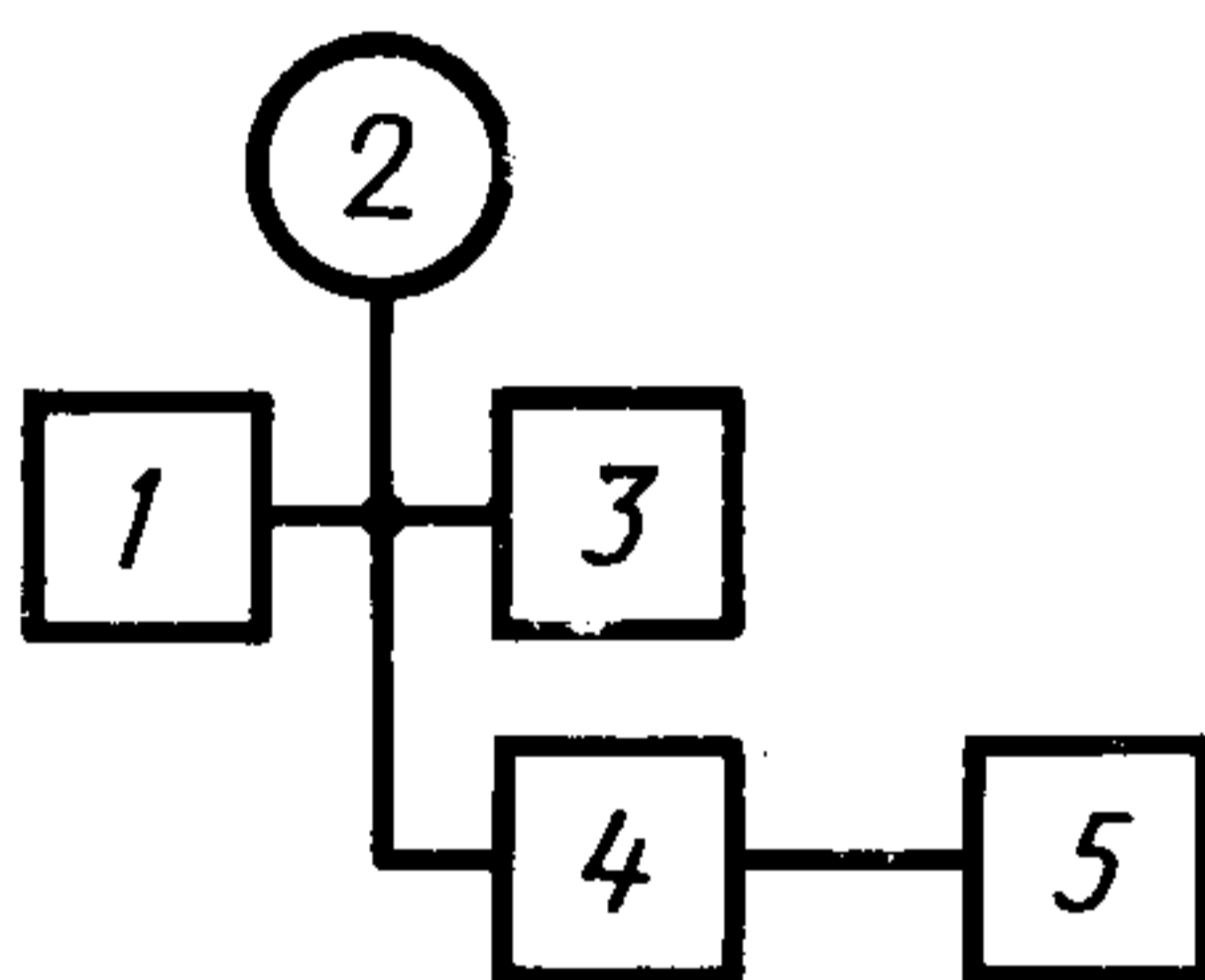
$V_{\text{ном}}$  — номинальная колебательная скорость записи частоты 315 Гц, равная  $3,83 \text{ см} \cdot \text{с}^{-1}$  (эталонный сигнал);

$V_{315}$  — колебательная скорость записи частоты 315 Гц, на грампластинке,  $\text{см} \cdot \text{с}^{-1}$ .

4.4.5. Соответствие ЭП, ЭФ, ЭПУ требованиям пп. 5, 6 табл. 1 проверяют по ГОСТ 18631—87.

4.4.6. Массу ЭФ, ЭП, ЭПУ (п. 2.1.1.8) определяют взвешиванием на весах (п. 4.2.23).

4.4.7. Эффективный диапазон частот канала воспроизведения ЭФ (п. 1 табл. 2) определяют по схеме черт. 9.



1—ЭФ с грампластинкой (пп. 4.2.16 и 4.2.12); 2—вольтметр (п. 4.2.7); 3—эквивалент нагрузки (п. 4.2.22); 4—прибор (п. 4.2.2); 5—регистратор уровня (п. 4.2.9)

Черт. 9

Воспроизводят сигнал частотой 1000 Гц и на выходе ЭФ устанавливают напряжение 1 В. Затем воспроизводят запись грампластинки с сигналом скользящего тона. Записывают частотную характеристику на бланке для левого и правого каналов. Бланк с измеренной частотной характеристикой совмещают по оси частот с бланком, на котором нанесено поле допусков, и определяют, выходит ли частотная характеристика за поле допусков в заданном диапазоне частот.

При этом для амплитудно-чувствительных головок звукоснимателей пики и провалы уже  $1/8$  октавы не учитывают. Для всех

видов испытаний, кроме сертификационных, эффективный диапазон частот ЭФ высшей группы сложности допускается определять аттестованным методом, установленным в ТУ. Погрешность методики определяют по приложению 5.

Эффективный диапазон частот канала воспроизведения ЭП и ЭПУ (п. 1 приложения 2) определяют по ГОСТ 18631—87 на выходе головки звукоснимателя.

4.4.8. Разделение каналов воспроизведения на частоте 1000 Гц для ЭФ (п. 3 табл. 2) определяют по схеме черт. 8, заменив измерительную грампластинку по п. 4.2.14 на измерительную грампластинку по п. 4.2.16 и измеряют напряжение на выходе одного из каналов при воспроизведении сигнала частотой 1000 Гц левого и правого каналов.

Аналогичные измерения проводят для другого канала.

Разделение каналов ( $D$ ) в децибелах вычисляют по формуле

$$D=20 \lg \frac{U_1}{U_2}, \quad (7)$$

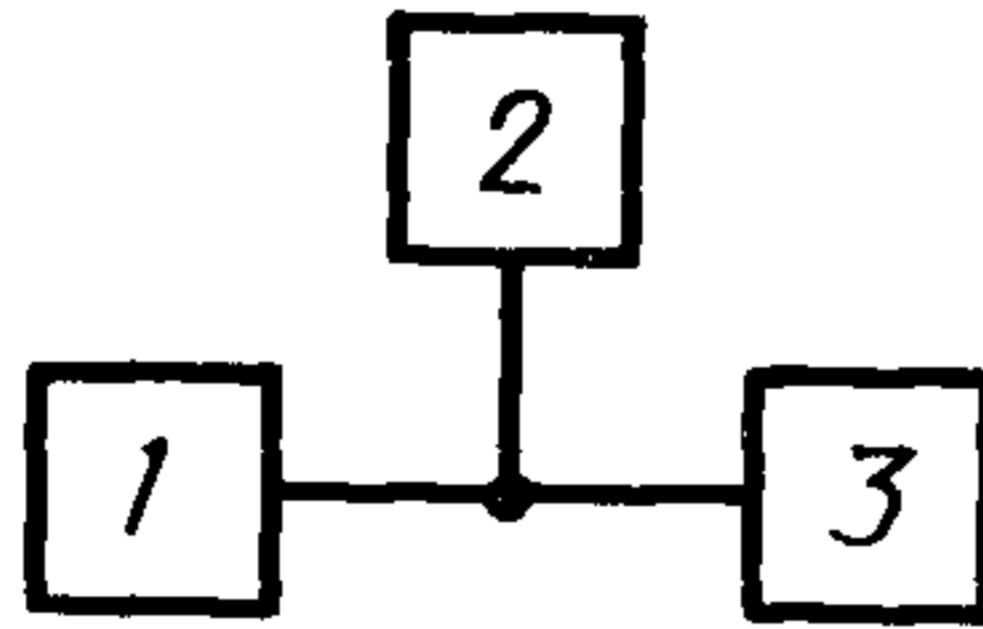
где  $U_1$  — напряжение на выходе измеряемого канала при воспроизведении сигнала этого же канала, мВ;

$U_2$  — напряжение на выходе измеряемого канала при воспроизведении сигнала другого канала, мВ.

Для всех видов испытаний, кроме сертификационных, допускается проводить измерения методом скользящего тона, а также использовать анализатор спектра (п. 4.2.3).

Для всех видов испытаний ЭФ высшей группы сложности, кроме сертификационных, разделение каналов допускается определять аттестованным методом, установленным в ТУ. Погрешность методики определяют по приложению 5.

4.4.9. Разбаланс каналов по усилению (п. 4 табл. 2) определяют по схеме черт. 10.



1 — ЭФ с грампластинкой (п. 4.2.16); 2 — вольтметр (п. 4.2.8); 3 — эквивалент нагрузки (п. 4.2.22)

Черт. 10

Устанавливают регулятор стереобаланса ЭФ на риску, соответствующую равенству усиления левого и правого каналов; регулятор громкости — в положение, соответствующее долговременной максимальной мощности ЭФ.



При воспроизведении с грампластинки сигнала частотой 1000 Гц измеряют выходное напряжение  $U_1$  правого и левого каналов.

Изменяя положение регулятора громкости, устанавливают на выходе одного из каналов напряжение  $U_2$  на 46 дБ ниже  $U_1$ , и измеряют напряжение на выходе другого канала.

Разбаланс каналов по усилению ( $d_c$ ) в децибелах для напряжений  $U_1$  и  $U_2$  вычисляют по формуле

$$d_c = 20 \lg \frac{U_{л(п)}}{U_{п(л)}}, \quad (8)$$

$U_{л(п)}$  — наибольшее из напряжений двух каналов, В;

$U_{п(л)}$  — наименьшее из напряжений двух каналов, В.

Результатом измерения является наибольшее из двух полученных значений  $d_c$ .

4.4.10. Соответствие ЭФ требованиям пп. 5, 6, 8 табл. 2 и пп. 1—8 приложения 3 проверяют по ГОСТ 23849—87 со входов, указанных в ТУ.

4.4.11. Соответствие ЭФ требованиям пп. 2, 7 табл. 2 проверяют по ГОСТ 23850—85.

4.4.12. Соответствие ЭП и ЭПУ требованиям пп. 2, 3, 8, 9 приложения 2 проверяют по ТУ.

4.4.13. Пределы подстройки частоты вращения диска ( $\Delta m$ ) (п. 4 приложения 2) при наличии регулятора подстройки определяют по схеме черт. 5

$$\Delta m = \frac{n_{\max, \min} - n_{\text{ном}}}{n_{\text{ном}}}, \quad (9)$$

где  $n_{\max, \min}$  — значения частот вращения диска,  $\text{мин}^{-1}$ , или частот измеряемого сигнала с грампластинки, Гц, в крайних положениях регулятора подстройки;

$n_{\text{ном}}$  — номинальное значение частоты вращения диска,  $\text{мин}^{-1}$ , или соответствующая ему частота сигнала грампластинки, Гц.

Результатом измерения являются положительное и отрицательное значения.

4.4.14. Правильность работы автостопа (п. 5 приложения 2 и п. 9 приложения 3) проверяют по схеме черт. 7, заменив измерительную грампластинку по п. 4.2.14 на измерительную грампластинку по п. 4.2.17.

При проверке правильности работы автостопа ЭФ в схеме по черт. 7 ЭП (ЭПУ) заменяют на ЭФ.

После установки воспроизводящей иглы головки звукоснимателя на вводную канавку стороны грампластинки, содержащей

запись с большим шагом, отмечают момент начала воспроизведения записи высокой частоты (например 1000 Гц) и момент срабатывания автостопа. Затем грампластинку переворачивают и воспроизводящую иглу головки звукоснимателя устанавливают на начало записи.

Автостоп работает правильно, если на первой стороне грампластинки срабатывание произошло после начала воспроизведения высокой частоты, а на второй стороне записи с меньшим шагом срабатывание автостопа не произошло.

Правильность работы концевого выключателя проверяют по ТУ.

4.4.15. Разделение каналов ЭП и ЭПУ на частоте 1000 Гц (п. 6 приложения 2) проверяют по ГОСТ 18631—87.

4.4.16. Амплитуду колебательной скорости механической записи на частоте 1000 Гц, при которой обеспечивается способность следования иглы головки звукоснимателя (п. 7 приложения 2) определяют по схеме черт. 11.



1 — ЭП (ЭПУ) с грампластинкой (п. 4.2.13); 2 — прибор (п. 4.2.2); 3 — универсальный осциллограф (п. 4.2.6)

Черт. 11

Метод измерения по ГОСТ 18631—87.

4.4.17. Потребляемую мощность (п. 2.1.1.7) измеряют в вольтамперах методом вольтметра и амперметра с использованием аппаратуры, указанной в пп. 4.2.8, 4.2.10 и 4.2.16.

Измерения проводят при воспроизведении сигнала записи с грампластинки частотой 1000 Гц.

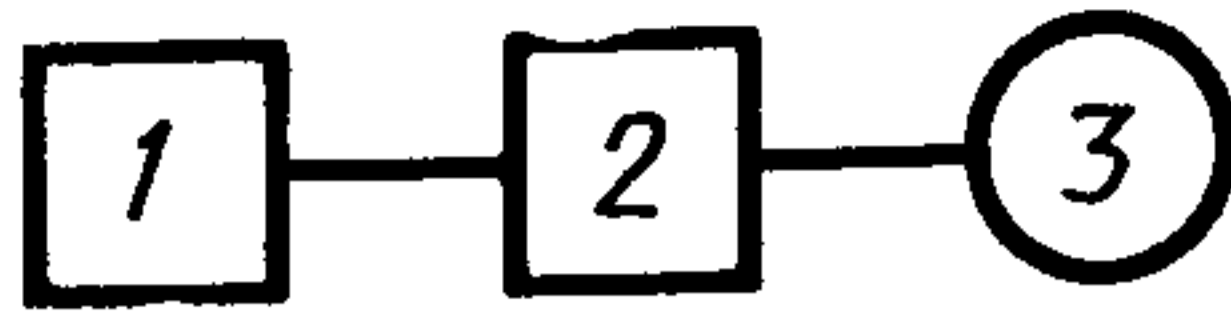
При измерении потребляемой мощности ЭФ, кроме указанных условий, устанавливают выходную мощность каждого канала, равную номинальной выходной мощности, указанной в ТУ. Измерения проводят при подключенных бытовых акустических системах либо эквиваленте нагрузки.

4.4.18. Соответствие ЭФ требованиям пп. 10, 11 приложения 3 проверяют по ТУ.

4.4.19. Диаметр шпинделя диска (п. 2.1.1.2) измеряют по методике, указанной в ТУ.

4.4.20. Коммутацию выводов звукоснимателя стереофонического ЭПУ, ЭП, ЭФ (п. 2.1.1.3) проверяют по схеме черт. 12.

В ЭФ измерения проводят с выхода для подключения магнитофона на запись.



1 — ЭПУ (ЭП, ЭФ) с грампластинкой (п. 4.2.13); 2 — прибор (п. 4.2.2); 3 — вольтметр (п. 4.2.7)

Черт. 12

Измеряют напряжение на выходе звукоснимателя, вольтметром при воспроизведении глубинной и поперечной записей частотой 1000 Гц с грампластинки (п. 4.2.13).

При замыкании выводов 1—3 и 2—4 головки звукоснимателя с четырьмя выводами выходное напряжение при воспроизведении поперечной записи должно быть больше чем при воспроизведении глубинной записи не менее чем в 3 раза.

4.4.21. Соответствие ЭФ, ЭП и ЭПУ пп. 1.8, 1.9 и 2.2.1 проверяют по ТУ.

4.4.22. Соответствие ЭФ, ЭП и ЭПУ пп. 1.7, 2.1.1.5, 2.1.4.1—2.1.4.4, 2.3, 2.4 проверяют визуально, сличением с чертежами или измерением линейкой.

4.4.23. Соответствие ЭФ, ЭП и ЭПУ требованиям по промышленным помехам (п. 2.1.1.6) проверяют по Нормам 21—86.

Уровень создаваемых радиопомех (п. 2.1.1.6) измеряют по ГОСТ 23511—79.

4.4.24. Испытания на надежность (п. 2.1.2.1) проводят по ГОСТ 21317—87.

4.4.25. Соответствие ЭФ, ЭП и ЭПУ требованиям по стойкости к климатическим и механическим воздействиям (п. 2.1.3.1) проверяют по ГОСТ 11478—83.

4.4.26. Соответствие ЭФ, ЭП и ЭПУ требованиям безопасности (п. 2.1.5) проверяют по ГОСТ 12.2.006—87.

4.4.27. Соответствие ЭФ, ЭП и ЭПУ п. 2.1.1.4 проверяют по ГОСТ 23849—87.

## 5. ТРАНСПОРТИРОВАНИЕ И ХРАНЕНИЕ

### 5.1. Транспортирование

5.1.1. Упакованные ЭФ, ЭП и ЭПУ должны транспортироваться всеми видами транспорта в соответствии с условиями группы 5 по ГОСТ 15150—69.

### 5.2. Хранение

5.2.1. ЭФ, ЭП и ЭПУ на складах поставщика и потребителя должны храниться в условиях хранения 1 по ГОСТ 15150—69 при отсутствии в воздухе кислотных, щелочных и других агрессивных примесей.



## 6. УКАЗАНИЯ ПО ЭКСПЛУАТАЦИИ

6.1. ЭФ, ЭП и ЭПУ должны эксплуатироваться в условиях, установленных ГОСТ 15150—69 для изделий климатического исполнения УХЛ 4.2 при температурах от 15 до 40°C (стационарные и переносные) и У1.1 при температурах от 1 до 45°C (носимые).

## 7. ГАРАНТИИ ИЗГОТОВИТЕЛЯ

7.1. Изготовитель гарантирует соответствие ЭФ, ЭП и ЭПУ требованиям настоящего стандарта при соблюдении потребителем условий эксплуатации, транспортирования и хранения, установленных настоящим стандартом.

7.2. Гарантийный срок эксплуатации ЭФ, ЭП — не менее года, ЭПУ — не менее 1,5 лет со дня продажи через розничную торговую сеть или со дня поставки потребителю.

7.3. Гарантийный срок хранения ЭПУ — 2,5 года, ЭП — 2 года со дня изготовления.

**ПРИЛОЖЕНИЕ 1**  
Справочное

**Соответствие требований ГОСТ 11157—87 требованиям СТ СЭВ  
3190—81, СТ СЭВ 3191—81, СТ СЭВ 3195—81**

Номера пунктов ГОСТ 11157—87	Номера пунктов		
	СТ СЭВ 3190—81	СТ СЭВ 3191—81	СТ СЭВ 3195—81
1.4 табл. 1, п. 1	2.2. табл. 1, п. 1	—	—
1.4 табл. 1, п. 3	2.2 табл. 1, п. 2	—	—
1.4 табл. 1, п. 2	2.2 табл. 1, п. 3	—	—
1.4 табл. 1, п. 4	2.2 табл. 1, п. 4	—	—
4.1.1	—	1.1; 1.2	—
1.5 табл. 2, п.1	—	—	Табл. п. 9

**ПРИЛОЖЕНИЕ 2**  
Обязательное

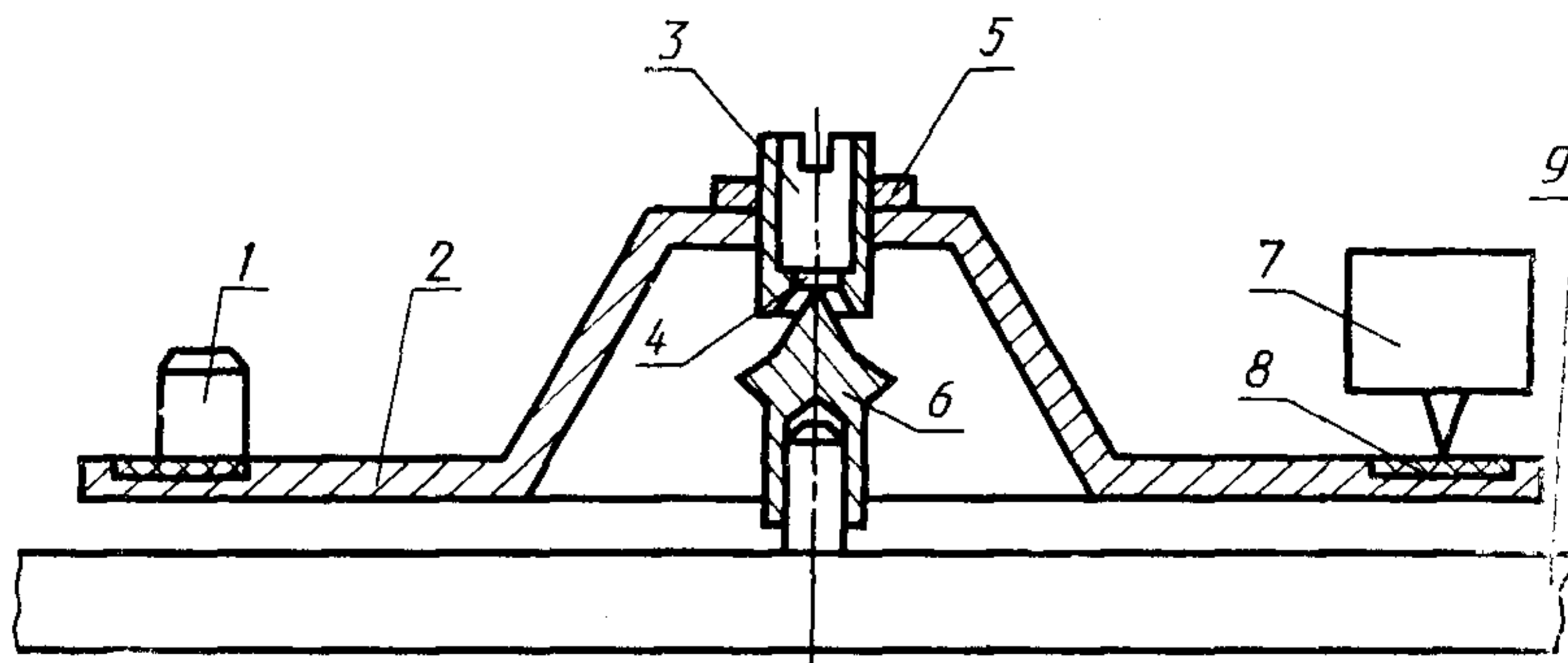
**ПЕРЕЧЕНЬ ДОПОЛНИТЕЛЬНЫХ ПАРАМЕТРОВ И ТРЕБОВАНИЙ,  
КОТОРЫЕ ДОЛЖНЫ УСТАНАВЛИВАТЬСЯ В ТУ НА ЭП И ЭПУ  
КОНКРЕТНОГО ТИПА**

1. Эффективный диапазон частот канала воспроизведения по ГОСТ 18631—87.
2. Номинальное напряжение при питании ЭП и ЭПУ от автономных источников питания постоянного тока или от блоков.
3. Перечень электромеханических параметров ЭП и ЭПУ и нормы этих параметров для частоты вращения 45,11 мин<sup>-1</sup>.
4. Пределы подстройки частоты вращения диска при ее наличии.
5. Правильность работы автостопа или концевого выключателя.
6. Разделение каналов на частоте 1000 Гц.
7. Амплитуда колебательной скорости механической записи на частоте 1000 Гц, при которой обеспечивается способность следования иглы головки звукоснимателя.
8. Габаритные размеры.
9. Наименование головки звукоснимателя и ЭПУ (при комплектации ЭП законченным ЭПУ).

**ПЕРЕЧЕНЬ ДОПОЛНИТЕЛЬНЫХ ПАРАМЕТРОВ И ТРЕБОВАНИЙ,  
КОТОРЫЕ ДОЛЖНЫ УСТАНОВЛИВАТЬСЯ В ТУ  
НА ЭФ КОНКРЕТНОГО ТИПА**

1. Долговременная максимальная выходная мощность.
2. Кратковременная максимальная выходная мощность.
3. Пределы регулировки громкости.
4. Пределы регулировки тембра.
5. Пределы регулировки стереобаланса.
6. Коэффициент разгрузки для ЭФ 0 (высшей) и 1-й групп сложности.
7. Уровень подъема частотной характеристики при действии тонкомпенсации относительно частоты 1000 Гц для 0 (высшей) и 1-й групп сложности.
8. Номинальное сопротивление нагрузки выходов для подключения бытовых акустических систем и наушников.
9. Правильность работы автостопа или концевого выключателя.
10. Габаритные размеры.
11. Полное торговое наименование ЭП, УЗЧ и бытовой акустической системы (при комплектации ЭФ законченными изделиями) и наименование головки звукоснимателя и ЭПУ (при комплектовании ЭФ законченным ЭПУ).

**ПРИСПОСОБЛЕНИЕ ДЛЯ ИЗМЕРЕНИЯ ОТНОШЕНИЯ  
ЭТАЛОННОГО СИГНАЛА К РОКОТУ**



1 — противовес; 2 — диск; 3 — втулка; 4 — подпятник; 5 — стопорная гайка; 6 — опора; 7 — головка звукоснимателя; 8 — кольцо из материала грампластинки; 9 — диск ЭПУ

Черт. 13



## МЕТОД ОЦЕНКИ ПОГРЕШНОСТИ МЕТОДИКИ ВЫПОЛНЕНИЯ ИЗМЕРЕНИЯ

1. По оцениваемой методике выполнения измерений проводят многократные измерения, получая результаты однократных наблюдений.

2. Проводят следующие операции с результатами наблюдений:

исключают из результатов наблюдений известные систематические погрешности, получая исправленные результаты наблюдений  $X$ ;

вычисляют среднее арифметическое исправленных результатов наблюдений  $\tilde{A}$ ;

вычисляют оценку среднего квадратического отклонения результата однократного наблюдения  $S(\tilde{A})$ ;

вычисляют доверительные границы случайной составляющей погрешности результата наблюдения  $\varepsilon$ ;

вычисляют доверительные границы неисключенной систематической погрешности результата наблюдения  $\Theta$ ;

вычисляют доверительные границы погрешности результата наблюдения;

3. Среднее арифметическое исправленных результатов наблюдений ( $\tilde{A}$ ) вычисляют по формуле

$$\tilde{A} = \frac{1}{n} \sum_{i=1}^n X_i, \quad (10)$$

где  $X_i$  — исправленный результат наблюдения;

$n$  — число наблюдений.

Рекомендуемое значение  $n \geq 25$ .

4. Оценка среднего квадратического отклонения результата наблюдения  $S(\tilde{A})$  вычисляют по формуле

$$S(\tilde{A}) = \sqrt{\frac{\sum_{i=1}^n (X_i - \tilde{A})^2}{n-1}}, \quad (11)$$

где  $\tilde{A}$  — среднее арифметическое исправленных результатов наблюдений.

5. Доверительные границы случайной составляющей погрешности результата наблюдения ( $\varepsilon$ ) вычисляют по формуле

$$\varepsilon = t \cdot S(\tilde{A}), \quad (12)$$

где  $t$  — коэффициент Стьюдента, зависящий от доверительной вероятности  $P_0$ , с которой определяют доверительные границы:

$$\begin{aligned} &\text{при } P_0 = 0,95; \quad t = 1,96; \\ &\text{при } P_0 = 0,68; \quad t = 1,00. \end{aligned}$$

6. Доверительные границы неисключенной систематической погрешности результата наблюдения ( $\theta$ ) вычисляют по формулам:

$$\theta = k \sqrt{\sum_{i=1}^m \theta_i^2} \quad \text{при } m \geq 3; \quad (13)$$

$$\theta = \sum_{i=1}^m \theta_i \quad \text{при } m \leq 3, \quad (14)$$

где  $k$  — коэффициент, определяемый принятой доверительной вероятностью  $P$ :

$$\begin{aligned} &\text{при } P=0,68; \quad k=1,0; \\ &\text{при } P=0,95; \quad k=1,1; \end{aligned}$$

( $\theta_i$ ) — систематическая погрешность (погрешность метода, средства измерения и т. п.).

$m$  — число систематических погрешностей.

Если под систематической погрешностью рассматривают погрешность средства измерения, установленную в НТД на тип средства измерения, то ( $\theta_i$ ) рассчитывают по формуле

$$\theta_i = \frac{\theta'_i}{\sqrt{3}}, \quad (15)$$

где  $\theta'_i$  — погрешность типа средства измерения, установленная в НТД на средства измерения.

7. Доверительные границы погрешности результата наблюдения  $\Delta$  определяют исходя из нижеследующего:

в случае, если  $\frac{\theta}{S(\tilde{A})} > 8$ , то случайной погрешностью по сравнению с систематической пренебрегают и принимают, что граница погрешности результата  $\Delta = \theta$ ;

в случае, если  $\frac{\theta}{S(\tilde{A})} < 0,8$ , то неисключенными систематическими погрешностями по сравнению со случайными пренебрегают и принимают, что граница погрешности результата  $\Delta = \varepsilon$ ;

в случае, если неравенства п. 7 не выполняются, границу погрешности результата измерения определяют по формулам:

$$\Delta = K S_\varepsilon, \quad (16)$$

где  $K$  — коэффициент, зависящий от соотношения между случайной и неисключенной систематической погрешностью;

$S_\varepsilon$  — оценка суммарного среднего квадратического отклонения результата наблюдения

$$K = \frac{\varepsilon + \theta}{S(\tilde{A}) + \sqrt{\sum_{i=1}^m \theta_i^2}}, \quad (17)$$

$$S_{\varepsilon} = \sqrt{\sum_{i=1}^m \theta_i^2 + S(\tilde{A})^2} \quad (18)$$

8. Результат измерения записывают в форме

$$\tilde{A} \pm \Delta \text{ при заданном } P,$$

где  $\tilde{A}$  — результат измерения;

$\Delta$  — доверительные границы погрешности результата измерения;

$P$  — доверительная вероятность, с которой определены границы погрешности.

## ИНФОРМАЦИОННЫЕ ДАННЫЕ

### 1. ИСПОЛНИТЕЛИ

Б. И. Сирота (руководитель темы); И. А. Слуцкий, канд. техн. наук; А. С. Осташев; Л. Г. Губарь; Ю. А. Низяев; М. С. Штеренгас; Ю. Н. Сумачев

2. УТВЕРЖДЕН И ВВЕДЕН В ДЕЙСТВИЕ Постановлением Государственного комитета СССР по стандартам от 24.12.87 № 4916

3. Срок первой проверки — 1991 г.  
Периодичность проверки — 3 года.

4. Стандарт соответствует международным стандартам: МЭК 581—3, МЭК 98, МЭК 581—8 в части комбинированных устройств, содержащих проигрывающее устройство и усилитель, СТ СЭВ 3190—81 в части ЭПУ; СТ СЭВ 3191—81 в части ЭПУ, СТ СЭВ 3195—81 в части ЭПУ.

5. ВЗАМЕН ГОСТ 18631—83 в части ЭПУ, ГОСТ 11157—80 и ГОСТ 24470—80



## 6. ССЫЛОЧНЫЕ НОРМАТИВНО-ТЕХНИЧЕСКИЕ ДОКУМЕНТЫ

Обозначение НТД, на который дана ссылка	Номер пункта
ГОСТ 12.2.006—87	2.1.5.1; 4.4.26
ГОСТ 15.009—86	2.1.4.1
ГОСТ 5289—80	Вводная часть
ГОСТ 7399—80	2.1.1.5
ГОСТ 7518—83	4.2.11
ГОСТ 8711—78	4.2.8, 4.2.10
ГОСТ 11478—83	2.1.3.1; 4.4.25
ГОСТ 11948—78	4.2.5
ГОСТ 13699—80	Вводная часть
ГОСТ 14192—77	2.3.4
ГОСТ 14761.0—78	4.2.13
ГОСТ 14761.1—78	4.2.14
ГОСТ 14761.2—78	4.2.15
ГОСТ 14761.3—78	4.2.1; 4.2.12
ГОСТ 14761.4—78	4.2.16
ГОСТ 14761.5—78	4.2.17
ГОСТ 15150—69	4.1.1; 5.1.1; 5.2.1; 6.1
ГОСТ 18631—87	табл. 1, табл. 2, п. 1.9; 4.4.5; 4.4.15; 4.4.16
ГОСТ 18953—73	4.2.20
ГОСТ 21194—87	3.1
ГОСТ 21317—87	4.4.24
ГОСТ 22335—77	4.2.4
ГОСТ 22741—77	4.2.3
ГОСТ 23262—83	2.1.1.5
ГОСТ 23511—79	2.1.1.6; 4.4.23
ГОСТ 23849—87	4.2.21; 4.3.5; 4.4.10; 4.4.27
ГОСТ 23850—85	4.2.21; 4.3.5; 4.4.11
ГОСТ 24838—87	2.1.1.4
ГОСТ 25874—83	2.1.4.2
ГОСТ 26794—85	1.7; 2.3.1; 2.3.2; 2.3.3
ГОСТ 27418—87	Вводная часть

Редактор *О. К. Абашкова*  
Технический редактор *О. Н. Никитина*  
Корректор *Т. И. Кононенко*

Сдано в наб. 02.02.88 Подп. в печ. 04.04.88 2,0 усл. п. л. 2,13 усл. кр.-отт. 1,93 уч.-изд. л.  
Тир. 6 000 Цена 10 коп.

Сдана «Знак Почета» Издательство стандартов, 123840, Москва, ГСП, Новопресненский пер., 3  
Тип. «Московский печатник», Москва, Лялин пер., 6. Зак. 1812

**Изменение № 1 ГОСТ 11157—87 Устройства воспроизведения механической звукозаписи. Общие технические условия**

**Утверждено и введено в действие Постановлением Государственного комитета СССР по стандартам от 25.04.89 № 1083**

Дата введения 01.11.89

Вводная часть. Первый абзац изложить в новой редакции: «Настоящий стандарт распространяется на устройства воспроизведения механической звукозапи-

*(Продолжение см. с. 310)*

---

*(Продолжение изменения к ГОСТ 11157—87)*

си, в том числе входящие в комбинированные устройства — электропроигрывающие устройства (ЭПУ), электропроигрыватели (ЭП), электрофоны (ЭФ), предназначенные для электрического (ЭПУ, ЭП) и электроакустического (ЭФ) воспроизведения механической звукозаписи с грампластинок, изготовленных по ГОСТ 5289—88.

Степень соответствия настоящего стандарта стандартам СЭВ приведена в приложении 1.

Вид климатического исполнения ЭФ, ЭП и ЭПУ УХЛ 4.2 по ГОСТ 15150—69».

*(Продолжение см. с. 311)*

- Пункт 1.4. Таблица 1. Графа «Наименование параметра». Пункт 2. Заменить слова: «эталонного сигнала к рокоту» на «сигнал/рокот»;
- пункт 3. Заменить слова: «Взвешенная величина детонации» на «Коэффициент детонации»;
- пункт 4. Заменить слова: «эталонного сигнала к фону» на «сигнал/фон».
- Пункт 1.5. Таблица 2. Пункты 2, 5—8 изложить в новой редакции:

Наименование параметра	Норма по группам сложности			
	0	1	2	3
2. Диапазон воспроизводимых частот по звуковому давлению при неравномерности не более 14 дБ со входа усилителя сигналов звуковой частоты (УСЗЧ), Гц, не менее	От 31,5 до 20000 включ.	От 50 до 16000 включ.	От 100 до 12500 включ.	От 125 до 7100 включ.
5. Общие гармонические искажения УСЗЧ в нормальных рабочих условиях, %, не более:				
для блочного ЭФ	0,01 (0,007)	0,07	0,7	По ТУ
для однокорпусного ЭФ	0,01	0,2	0,7	По ТУ
6. Отношение сигнал/шум в номинальных условиях, дБ, не менее:				
взвешенное для блочного ЭФ	76 (90)	64 (80)	53 (63)	По ТУ
невзвешенное для блочного ЭФ	По ТУ	По ТУ	50 (58)	По ТУ
взвешенное для однокорпусного ЭФ	76	64	53	По ТУ
невзвешенное для однокорпусного ЭФ	73	61	50	По ТУ
7. Суммарный коэффициент гармоник звукового давления со входа УСЗЧ при номинальной выходной мощности, %, не более, на частотах				
от 250 до 630 Гц включ.	По ТУ	5		7
св. 630 до 6300 Гц включ.	По ТУ	4		5
8. Номинальная выходная мощность каждого канала УСЗЧ, Вт, не менее**	25		10	По ТУ

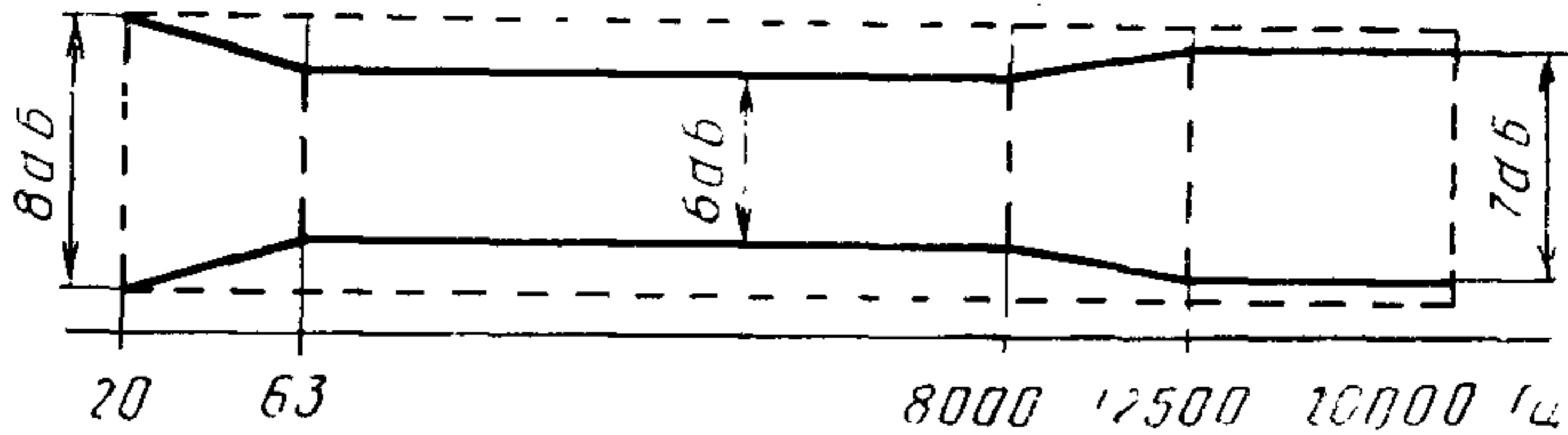
таблицу дополнить сноской\*\* и примечанием: «\*\* Номинальная выходная мощность каждого канала УСЗЧ блочного электрофона устанавливается в ТУ в соответствии с ГОСТ 24388—88 (до 01.01.90 — в соответствии с ГОСТ 24388—83).

Примечание. Нормы, указанные в скобках, вводятся с 01.01.90».

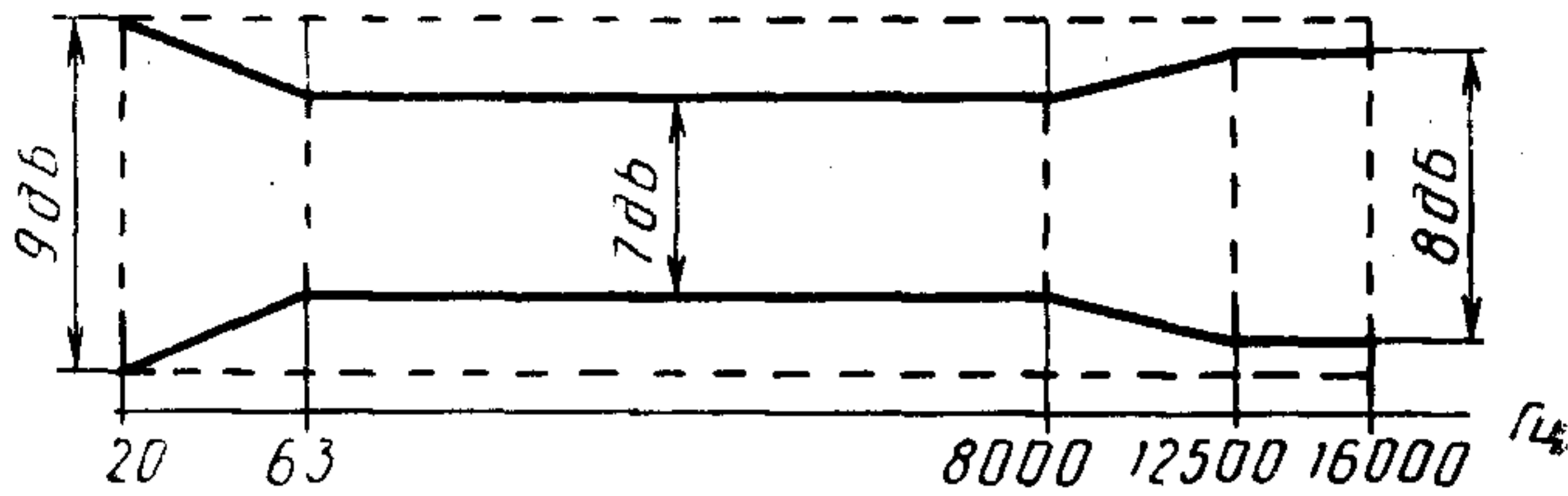
(Продолжение см. с. 312)



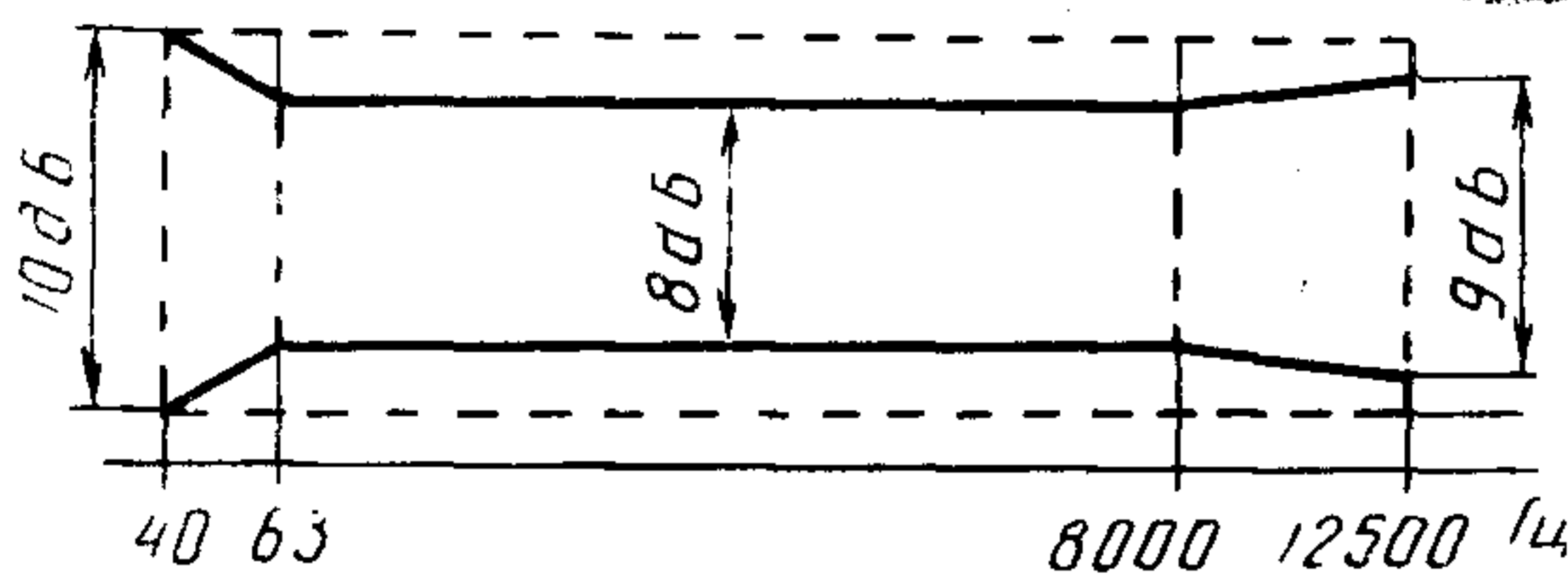
Чертежи 1—3 заменить новыми:



Черт. 1



Черт. 2



Черт. 3

Пункт 2.1.1.6. Первый абзац изложить в новой редакции: «Параметры внешней помехозащищенности ЭФ и ЭП должны соответствовать Нормам 21—86 «Временные общесоюзные нормы внешней помехозащищенности БРЭА. Допускаемые значения. Методы измерений»;

второй абзац перед словом «радиопомехи» дополнить словом: «индустриальные».

Пункт 2.1.1.7. Примечание 1. Заменить ссылки: «табл. 3» на «табл. 4», «табл. 4» на «табл. 5».

Пункт 2.1.4.2 после слова «управления» дополнить словом: «ЭПУ»; заменить ссылку: ГОСТ 24874—83 на ГОСТ 25874—83.

Пункт 2.1.4.3. Таблица 4. Для наименования потребительского удобства «Замыкание электрических выводов звукоснимателя в нерабочем положении» заменить группу сложности: О на Н (4 раза);

сноска. Заменить слово: «скорости» на «частоты вращения».

Пункт 2.3.1. Заменить слово: «ТУ» на «рабочих чертежах».

Пункты 2.3.2, 2.3.3. Шестые абзацы изложить в новой редакции: «месяц и год выпуска».

Пункт 2.3.4. Заменить слово: «хрупкое» на «хрупкое!»;

исключить слова: «и знак высоты штабелирования».

Пункт 4.2.2. Шестой абзац изложить в новой редакции: «Максимальное входное напряжение на частоте 1000 Гц»;

(Продолжение см. с. 313)

седьмой абзац. Заменить значение: 50 на 60; двенадцатый, тринадцатый абзацы исключить;

четырнадцатый абзац. Заменить значение: «от 18 до 22500 Гц» на «от 16 до 22500 Гц»;

пятнадцатый абзац. Заменить слово: «скоростного» на «скоростно-чувствительного»;

таблица 7. Значения относительного уровня для частот от 2,0 до 100,0 Гц включ. изложить в новой редакции:

Частота, Гц	Относительный уровень, дБ
От 2,0 до 16,0 включ.	—
20,0	19,3
25,0	19,0
31,5	18,5
40,0	17,8
50,0	16,9
63,0	15,9
80,0	14,5
100,0	13,1

восемнадцатый абзац. Заменить значения: «от 18 до 63 Гц» на «от 16 до 63 Гц» (2 раза);

двадцать первый абзац. Заменить значение: 18 на 20 (2 раза);

двадцать второй абзац. Исключить слова: «при работе с фильтром типа У»; двадцать третий абзац изложить в новой редакции: «для устройств со скоростно-чувствительной головкой звукоснимателя 0,5 мкВ (с фильтром У), 3,0 мкВ (с фильтром Х)»;

двадцать четвертый абзац изложить в новой редакции: «для устройств с амплитудно-чувствительной головкой звукоснимателя 100 мкВ (с фильтром У), 300 мкВ (с фильтром Х)»;

двадцать пятый абзац. Заменить слова: «Уровень фона на входе на «Уровень фона, приведенный ко входу»;

Таблица 9. Пункт 1. Графа «Вид характеристики корректирующего фильтра для ЭФ». Заменить слова: «По табл. 7» на «По табл. 6»;

графа «Наименование параметра». Пункт 3. Заменить слова: «Взвешенная величина» на «Коэффициент»;

пункты 4, 5 изложить в новой редакции: «4. Отношение сигнал/рочот:

типа Х (невзвешенное)

типа У (взвешенное);

5. Отношение сигнал/фон».

Графа «Вид характеристики корректирующего фильтра для ЭП, ЭПУ со скоростно-чувствительной головкой звукоснимателя с корректирующим усилителем». Заменить слова: «По табл. 6» на «Линейная».

Пункт 4.2.3. Первый абзац. Заменить ссылку: ГОСТ 22741—77 на «нормативно-технической документации».

Пункт 4.2.4. Первый абзац. Заменить ссылку: ГОСТ 22335—77 на «нормативно-технической документации».

Пункт 4.2.7. Первый абзац изложить в новой редакции: «Вольтметр для измерения среднеквадратического значения напряжения произвольной формы»;

заменить единицу: измерения: кОм на МОм.

Пункт 4.2.8. Первый абзац. Исключить условное обозначение: (В2);

второй абзац изложить в новой редакции: «Основная погрешность измерения напряжения —  $\pm 0,5\%$ ».

(Продолжение см. с. 314)

Пункт 4.2.9. Предпоследний абзац после слова «записи» изложить в новой редакции: «не должен отличаться от уровня, полученного в статическом режиме, более, чем на  $\pm 0,5$  дБ».

Пункт 4.2.13. Первый абзац после слов «при номинальной частоте вращения диска» изложить в новой редакции: «33,33 мин<sup>-1</sup> или частотой сигнала 1000 Гц при номинальных частотах вращения 33,33 и 45,11 мин<sup>-1</sup> с погрешностью не более 0,1 % — по ГОСТ 14761.0—78»; второй абзац исключить.

Пункт 4.2.18. Заменить слова: «эталонного сигнала к рокоту» на «сигнал/рокот».

Пункт 4.2.22 дополнить словами: «—по ГОСТ 23849—87».

Пункт 4.2.25. Второй абзац изложить в новой редакции: «емкость шкалы».

Пункт 4.2.26. Заменить слова: «указанной аппаратуры на другую» на «указанных приборов и грампластинок на другие».

Пункт 4.3.2. Второй абзац после слова «измерения» дополнить словами: «ЭФ, ЭП и ЭПУ».

Пункт 4.4.1 дополнить абзацем (после первого): «Измерения проводят при минимально допустимом напряжении питания при установке звукоснимателя на максимальном диаметре записи и при минимально допустимом напряжении питания — на минимальном диаметре записи». Метод 1. Первый абзац дополнить словами: «в соответствии с требованиями, установленными в ТУ»;

примечание дополнить абзацем: «Для синхронных и асинхронных двигателей от сети переменного тока должна быть введена поправка, учитывающая погрешность частоты питающей сети»;

Метод 2. Таблица. 12. Заменить значение: 113 на 133;

второй абзац. Заменить слово: «считают» на «определяют».

Формулу (2) изложить в новой редакции:

«для номинальной частоты вращения 33,33 мин<sup>-1</sup>

$$\Delta n = \left( \frac{N}{2f} + \frac{f - f_c}{f_c} \right) \cdot 100,$$

для номинальной частоты вращения 45,11 мин<sup>-1</sup>

$$\Delta n = \left( \frac{N}{2f} + \frac{f - f_c}{f_c} + 0,25 \right) \cdot 100. \quad (2)$$

Пункты 4.4.2 (первый, четвертый абзацы), 4.4.4 (первый, четвертый абзацы), приложение 4. Заменить слова: «эталонного сигнала к рокоту» на «сигнал/рокот»;

формула. Экспликация. Заменить обозначение:  $U_{\text{зап}}$  на  $V_{\text{зап}}$ ;

исключить слова: «(эталонный сигнал)».

Пункт 4.4.3. Первый, третий абзацы. Заменить слова: «Взвешенную величину» на «Коэффициент».

Пункт 4.4.4. Второй абзац после слов «на расстоянии» дополнить словами: «не более»;

формула (6). Экспликация. Исключить слова: «(эталонный сигнал)».

Пункт 4.4.9. Второй абзац изложить в новой редакции: «Регулятор громкости устанавливают в положение, соответствующее мощности, ограниченной искажениями»;

третий абзац после слова «каналов» дополнить словами: «устанавливая регулятор стереобаланса в положение, соответствующее равенству усилению левого и правого каналов»;

четвертый абзац. Заменить значение: 46 на 26; дополнить словами: «Измерения повторяют для другого канала».

Пункт 4.4.13. Первый абзац после обозначения ( $\Delta m$ ) дополнить словами: «в процентах»;

заменить ссылку: «черт. 5» на «черт. 4»;

(Продолжение см. с. 315)

формулу (9) изложить в новой редакции:  $\Delta m = \frac{n_{\max, \min} - n_{\text{ном}}}{n_{\text{ном}}} \cdot 100;$

дополнить абзацем: «Номинальное напряжение и частота сети питания, а также зона записи при измерении должны быть неизменны».

Пункт 4.4.14 изложить в новой редакции: «4.4.14. Правильность работы автостопа и концевого выключателя (п. 5 приложения 2 и п. 9 приложения 3) проверяют с помощью измерительной грампластинки по п. 4.2.17 методом, установленным в ТУ».

Пункт 4.4.17. Третий абзац до слов «Измерения проводят» изложить в новой редакции: «Потребляемую мощность ЭФ измеряют в нормальных рабочих условиях — по ГОСТ 23849—87».

Пункт 4.4.20 изложить в новой редакции: «4.4.20. Коммутацию выводов звукоснимателя стереофонических ЭПУ, ЭП и ЭФ (п. 2.1.1.3) проверяют по ТУ».

Пункт 4.4.21. Исключить ссылки: «1.9. и 2.21».

Пункты 4.4.21, 4.4.22 после слова «ЭПУ» дополнить словом: «требованиям».

Пункт 4.4.22 дополнить ссылками: «1.9 и 2.21».

Пункт 4.4.23. Исключить слово: «ЭПУ»;

(Продолжение см. с. 316)

---



*(Продолжение изменения к ГОСТ 11157—87)*

заменить слова: «по индустриальным помехам» на «внешней помехозащищенности».

Пункт 4.4.27 дополнить словами: «и ГОСТ 24838—87».

Пункт 5.1.1 дополнить словами: «с нижним значением температуры минус 40 °С».

Пункт 5.2.1 после слова «хранения» дополнить словом: «категории».

Пункт 6.1. Исключить слова: «и У1.1 при температурах от 1 до 45 °С (носимые)».

Пункт 7.3 после слова «ЭП» дополнить словами: «и ЭФ».

Приложение 2. Пункт 1 изложить в новой редакции: «1. Эффективный диапазон частот применяемой головки звукоснимателя».

Приложение 3. Пункты 3—5 изложить в новой редакции:

«3. Характеристика ослабления (усиления).

4. Неравномерность частотной характеристики усиления.

5. Характеристика ослабления регулятора баланса».

Пункт 11. Заменить обозначение: УЗЧ на УСЗЧ.

Приложение 4. Заменить слова: «эталонного сигнала к рокоту» на «сигнал/рокот».

(ИУС № 7 1989 г.)

Цена 10 коп.

Величина	Единица		
	Наименование	Обозначение	
		международное	русское

### ОСНОВНЫЕ ЕДИНИЦЫ СИ

Длина	метр	m	м
Масса	килограмм	kg	кг
Время	секунда	s	с
Сила электрического тока	ампер	A	А
Термодинамическая температура	кельвин	K	К
Количество вещества	моль	mol	моль
Сила света	кандела	cd	кд

### ДОПОЛНИТЕЛЬНЫЕ ЕДИНИЦЫ СИ

Плоский угол	радиан	rad	рад
Телесный угол	стерадиан	sr	ср

### ПРОИЗВОДНЫЕ ЕДИНИЦЫ СИ, ИМЕЮЩИЕ СПЕЦИАЛЬНЫЕ НАИМЕНОВАНИЯ

Величина	Единица			Выражение через основные и дополнительные единицы СИ
	Наименование	Обозначение		
		международное	русское	
Частота	герц	Hz	Гц	$s^{-1}$
Сила	ньютон	N	Н	$m \cdot kg \cdot s^{-2}$
Давление	паскаль	Pa	Па	$m^{-1} \cdot kg \cdot s^{-2}$
Энергия	джоуль	J	Дж	$m^2 \cdot kg \cdot s^{-2}$
Мощность	ватт	W	Вт	$m^2 \cdot kg \cdot s^{-3}$
Количество электричества	кулон	C	Кл	$s \cdot A$
Электрическое напряжение	вольт	V	В	$m^2 \cdot kg \cdot s^{-3} \cdot A^{-1}$
Электрическая емкость	фарад	F	Ф	$m^{-2} \cdot kg^{-1} \cdot s^4 \cdot A^2$
Электрическое сопротивление	ом	$\Omega$	Ом	$m^2 \cdot kg \cdot s^{-3} \cdot A^{-2}$
Электрическая проводимость	сименс	S	См	$m^{-2} \cdot kg^{-1} \cdot s^3 \cdot A^2$
Поток магнитной индукции	вебер	Wb	Вб	$m^2 \cdot kg \cdot s^{-2} \cdot A^{-1}$
Магнитная индукция	тесла	T	Тл	$kg \cdot s^{-2} \cdot A^{-1}$
Индуктивность	генри	H	Гн	$m^2 \cdot kg \cdot s^{-2} \cdot A^{-2}$
Световой поток	люмен	lm	лм	кд · ср
Освещенность	люкс	lx	лк	$m^{-2} \cdot кд \cdot ср$
Активность радионуклида	беккерель	Bq	Бк	$s^{-1}$
Поглощенная доза ионизирующего излучения	грэй	Gy	Гр	$m^2 \cdot s^{-2}$
Эквивалентная доза излучения	зиверт	Sv	Зв	$m^2 \cdot s^{-2}$