



ГОСУДАРСТВЕННЫЙ СТАНДАРТ
СОЮЗА ССР

**МОНТАЖ ЭЛЕКТРИЧЕСКИЙ
РАДИОЭЛЕКТРОННОЙ
АППАРАТУРЫ И ПРИБОРОВ**

**ТЕХНИЧЕСКИЕ ТРЕБОВАНИЯ К РАЗДЕЛКЕ
И СОЕДИНЕНИЮ ЭКРАНОВ ПРОВОДОВ**

ГОСТ 23585—79

Издание официальное

БЗ 9—97

ИПК ИЗДАТЕЛЬСТВО СТАНДАРТОВ

Москва

МОНТАЖ ЭЛЕКТРИЧЕСКИЙ РАДИОЭЛЕКТРОННОЙ
АППАРАТУРЫ И ПРИБОРОВТехнические требования к разделке
и соединению экранов проводовГОСТ
23585—79*Mounting of electric radioelectronic equipment
and instruments. Technical requirements for wire
screens termination and connection

ОКСТУ 6204

Постановлением Государственного комитета СССР по стандартам от 26 апреля 1979 г. № 1531 срок введения
установлен

с 01.07.80

1. Настоящий стандарт устанавливает технические требования к конструкциям разделки и соединения пайкой (далее — соединения) экранов проводов, применяемых при электрическом монтаже (далее — монтаж), выполняемом внутри радиоэлектронной аппаратуры, приборов и устройств (далее — аппаратура) и отвечающим общим техническим требованиям нормативной документации (НД).

Стандарт не распространяется на конструкции разделки и соединения экранов радиочастотных кабелей и ленточных проводов и технические требования к технологическому процессу выполнения разделки и соединения экранов проводов.

Термины и их пояснения приведены в справочном приложении.

(Измененная редакция, Изм. № 1).

2. Конструкция разделок и соединений экранов проводов должны соответствовать требованиям настоящего стандарта, НД, государственных стандартов, конструкторской документации на аппаратуру и технических условий на провода и материалы.

3. Технические требования к конструкциям разделки и соединения экранов проводов в конструкторской документации должны быть указаны ссылкой на настоящий стандарт.

Пример ссылки в конструкторской документации, согласно которой конструкции разделки заземляемых концов экранов проводов должны быть выполнены по варианту 1.1 настоящего стандарта, конструкции разделки незаземляемых концов экранов проводов — по варианту 2.1, конструкции соединений экранов проводов — по варианту 3.1:

«Технические требования к конструкциям разделки и соединения экранов проводов — по ГОСТ 23585—79, варианты 1.1, 2.1 и 3.1»

(Измененная редакция, Изм. № 1).

4. Требования к монтажу аппаратуры, не предусмотренные настоящим стандартом, должны быть согласованы с заказчиком и указаны в конструкторских документах.

5. Технические требования к конструкциям разделки жил проводов — по ГОСТ 23587—79.

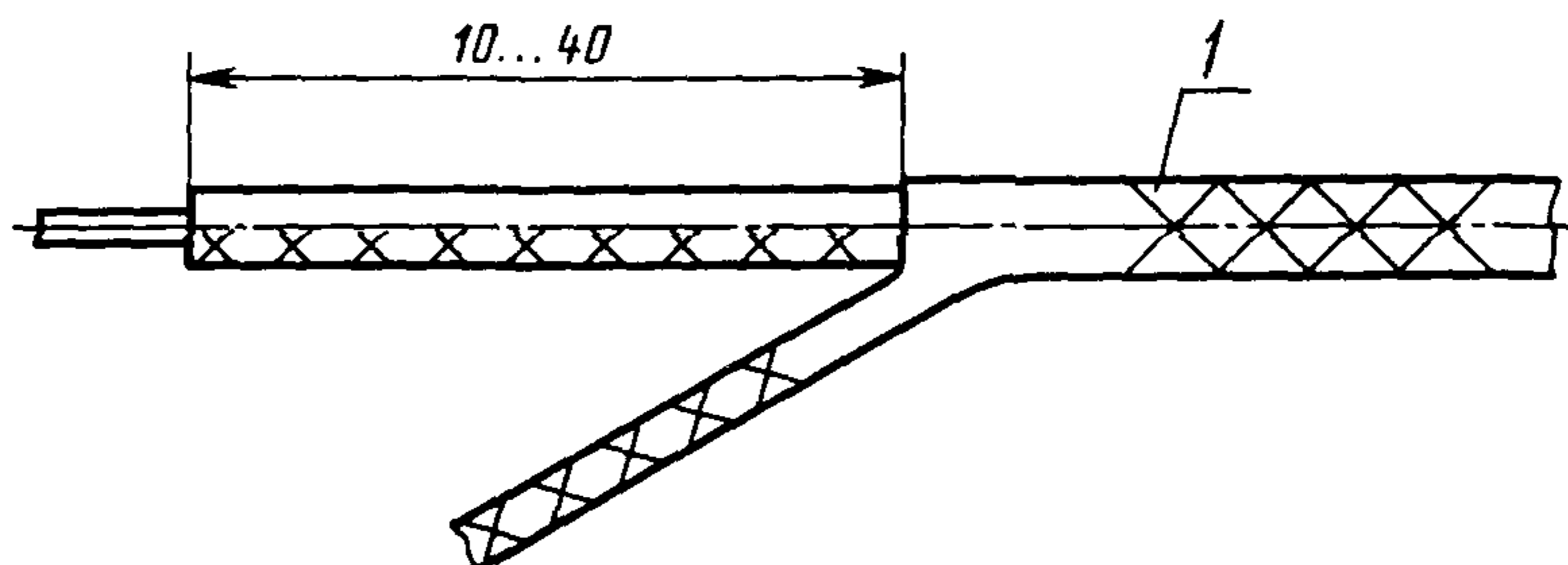
6. Выбор конструкций разделки и соединений экранов проводов следует производить, исходя из типа проводов, назначения и условий эксплуатации аппаратуры.

7. Конструкции разделки заземляемых концов экранов проводов следует выполнять по вариантам, указанным в табл. 1.



Вариант	Номер чертежа	Вариант	Номер чертежа
1.1	1	1.6	6
1.2	2	1.7	7
1.3	3	1.8	8
1.4	4	1.9	9
1.5	5	1.10	10

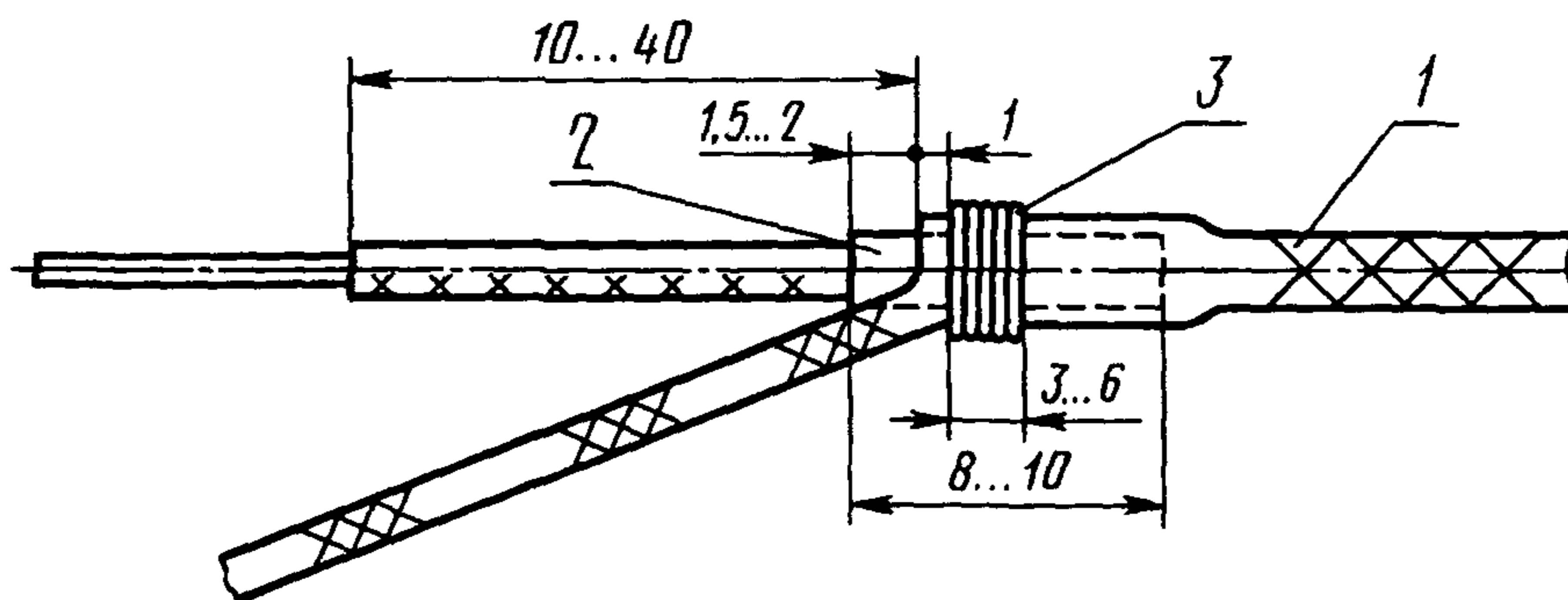
Вариант 1.1



1 — экран провода

Черт. 1

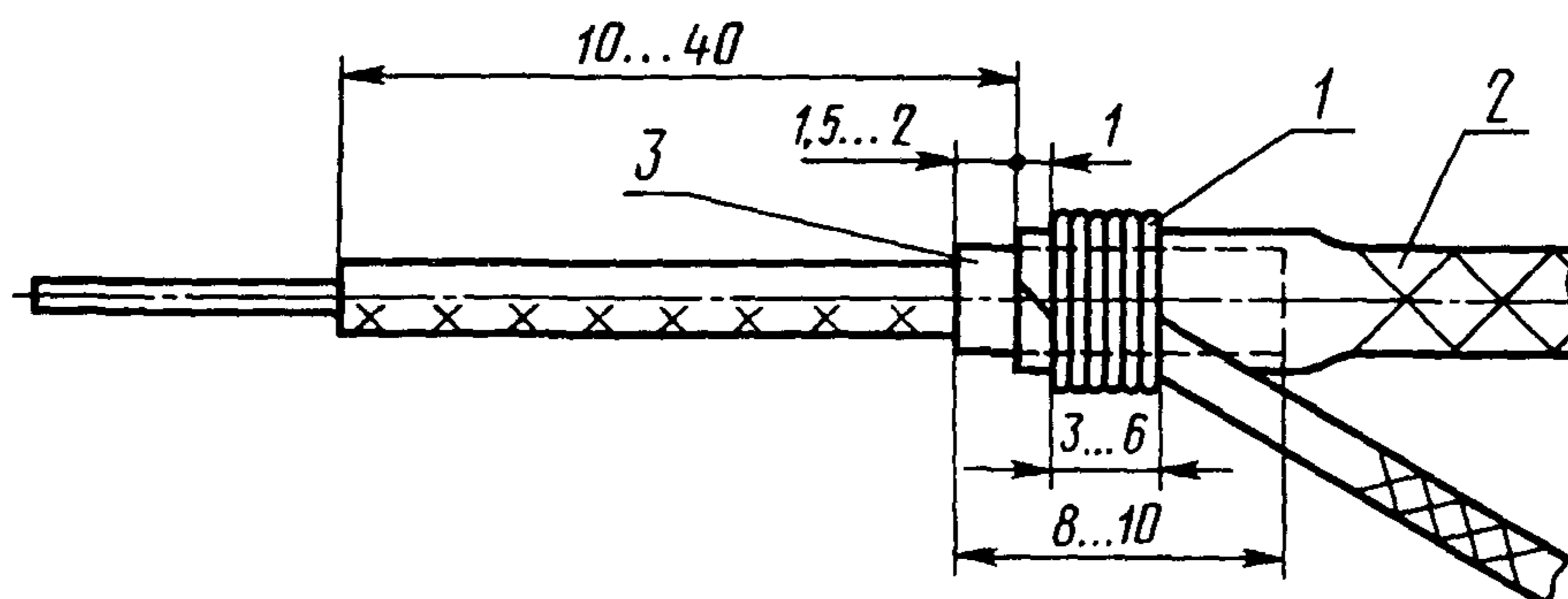
Вариант 1.2



1 — экран провода; 2 — прокладка из электроизоляционного материала;
3 — бандаж из ниток или клей

Черт. 2

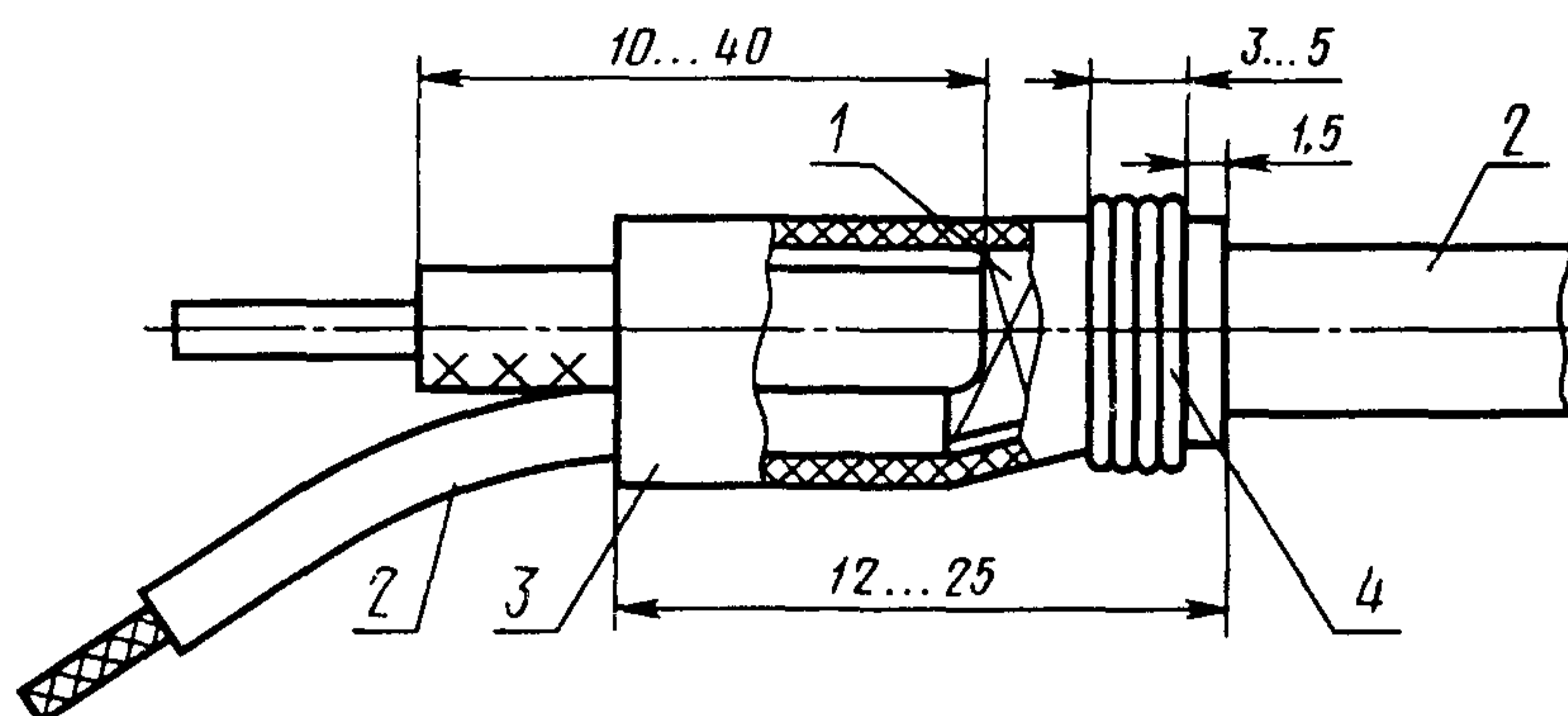
Вариант 1.3



1 — бандаж из ниток или клей; 2 — экран провода; 3 — прокладка из электро-
изоляционного материала

Черт. 3

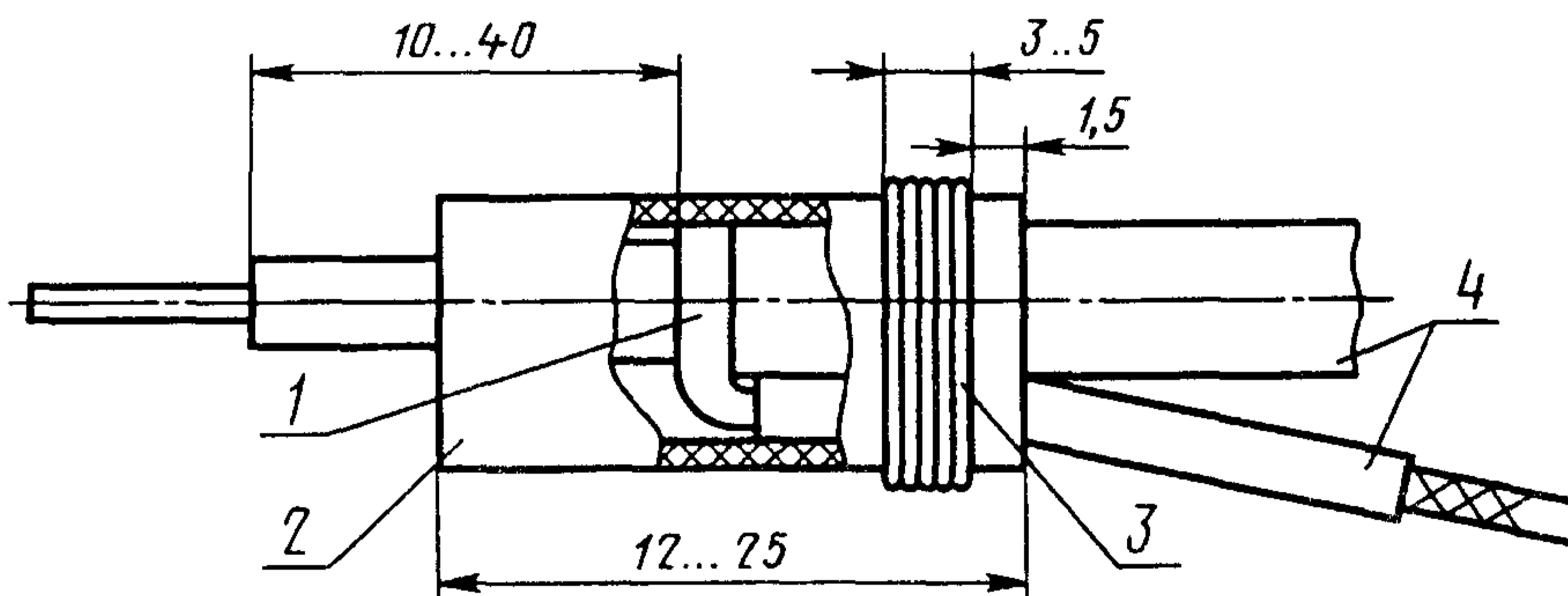
Вариант 1.4



1 — экран провода; 2 — электроизоляционная трубка; 3 — электроизоляционная или термоусаживаемая трубка; 4 — бандаж из ниток

Черт. 4

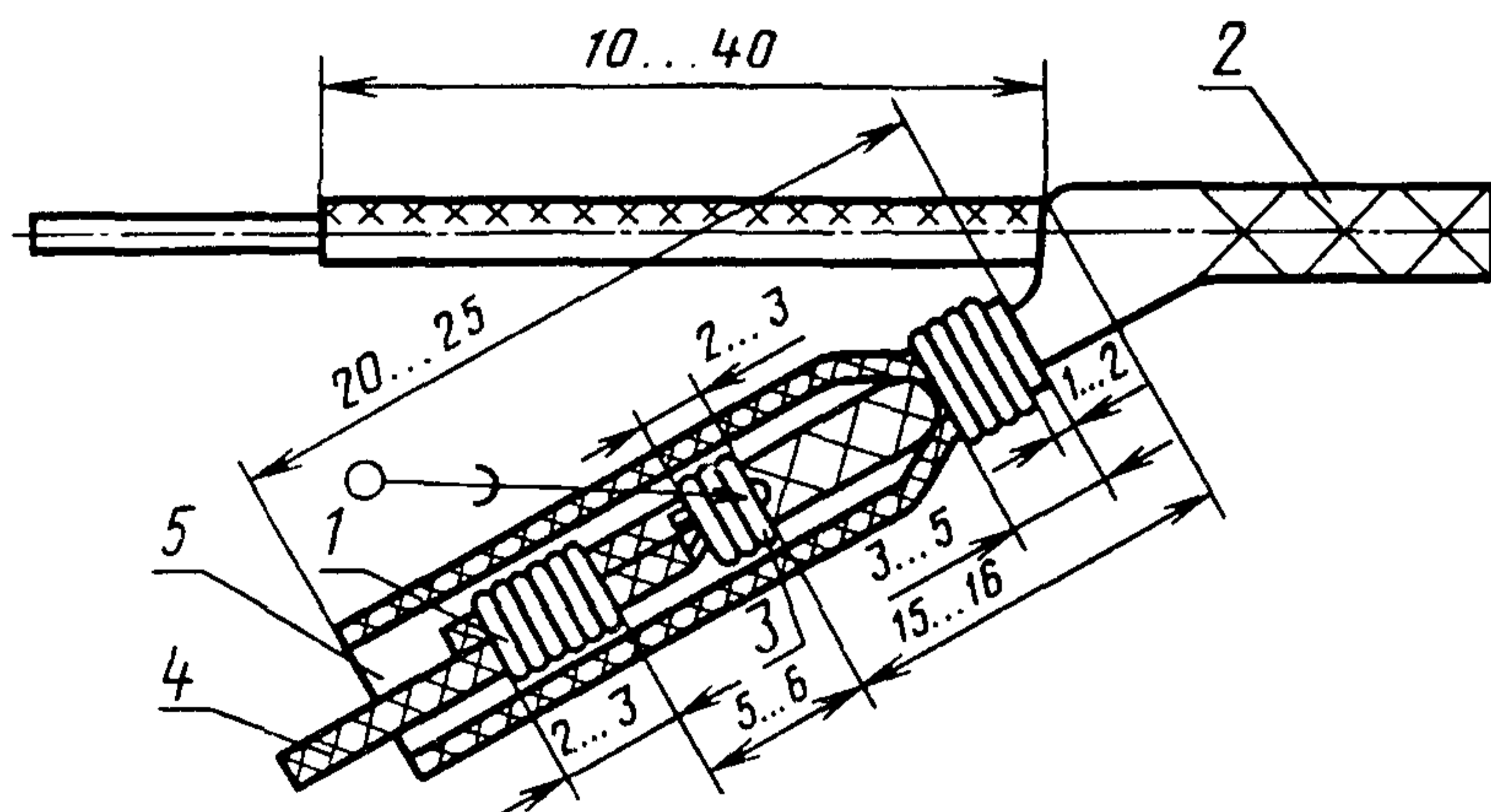
Вариант 1.5



1 — экран провода; 2 — электроизоляционная или термоусаживаемая трубка; 3 — бандаж из ниток; 4 — электроизоляционная трубка

Черт. 5

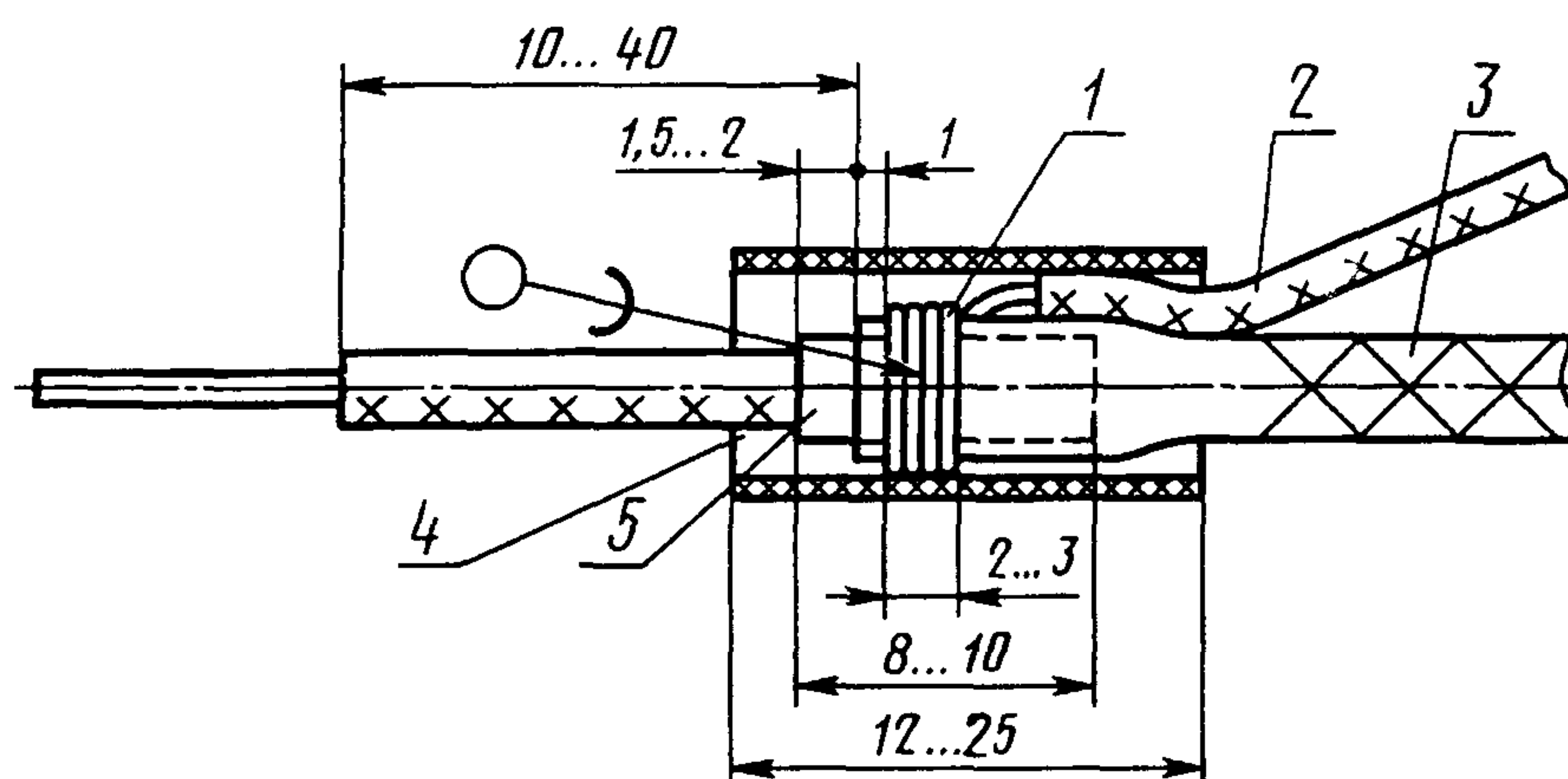
Вариант 1.6



1 — бандаж из ниток; 2 — экран провода; 3 — бандаж из проволоки; 4 — провод заземления; 5 — электроизоляционная или термоусаживаемая трубка

Черт. 6

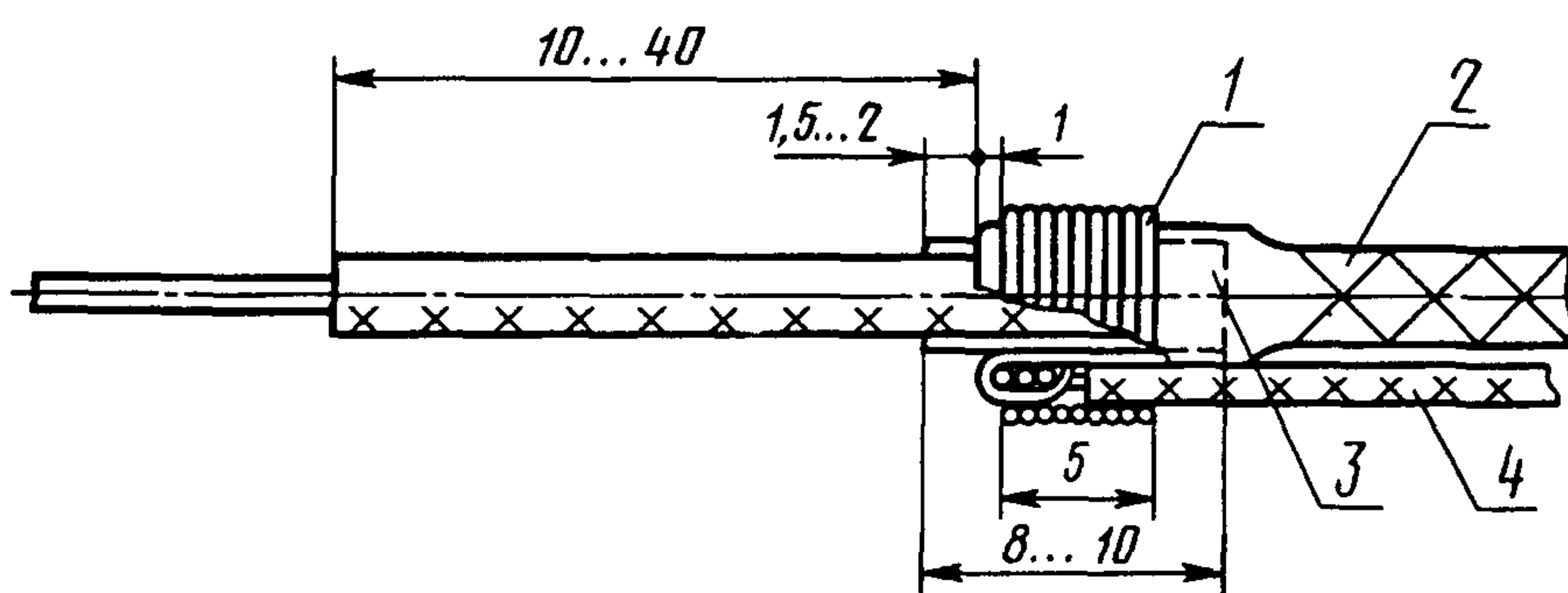
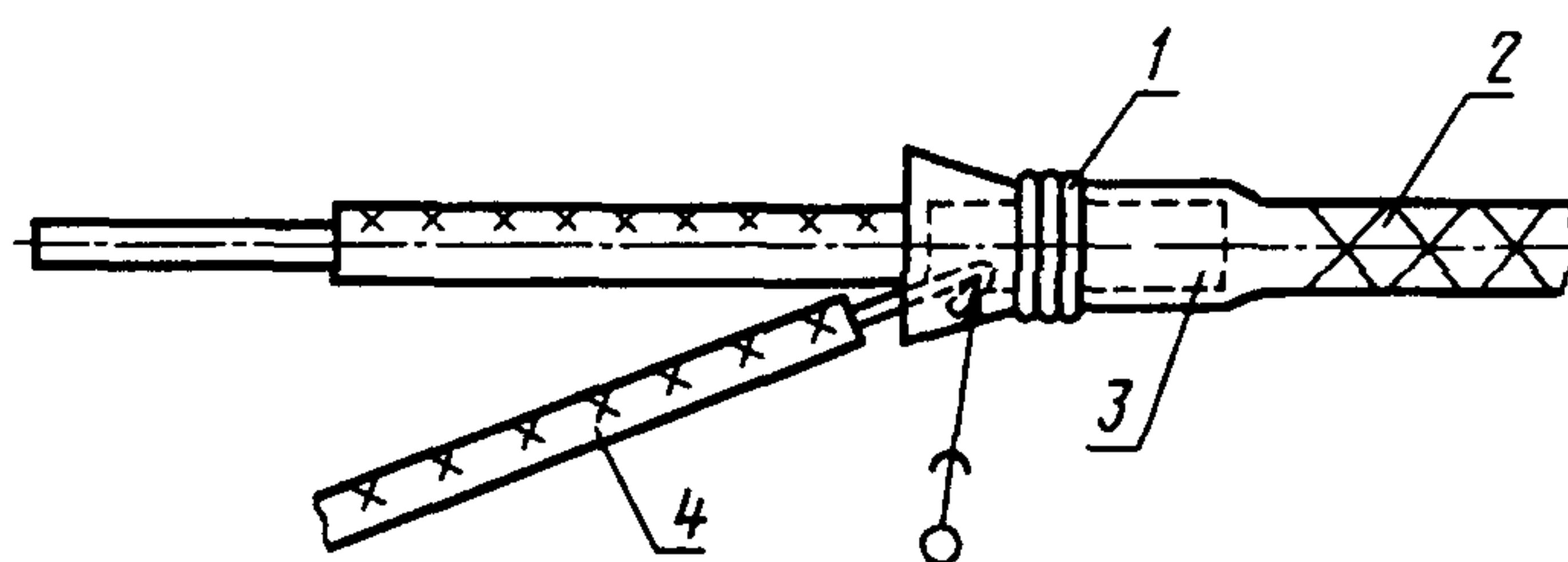
Вариант 1.7



1 — бандаж, выполненный токопроводящей жилой провода заземления; 2 — провод заземления; 3 — экран провода; 4 — электроизоляционная или термоусаживаемая трубка; 5 — прокладка из электроизоляционного материала

Черт. 7

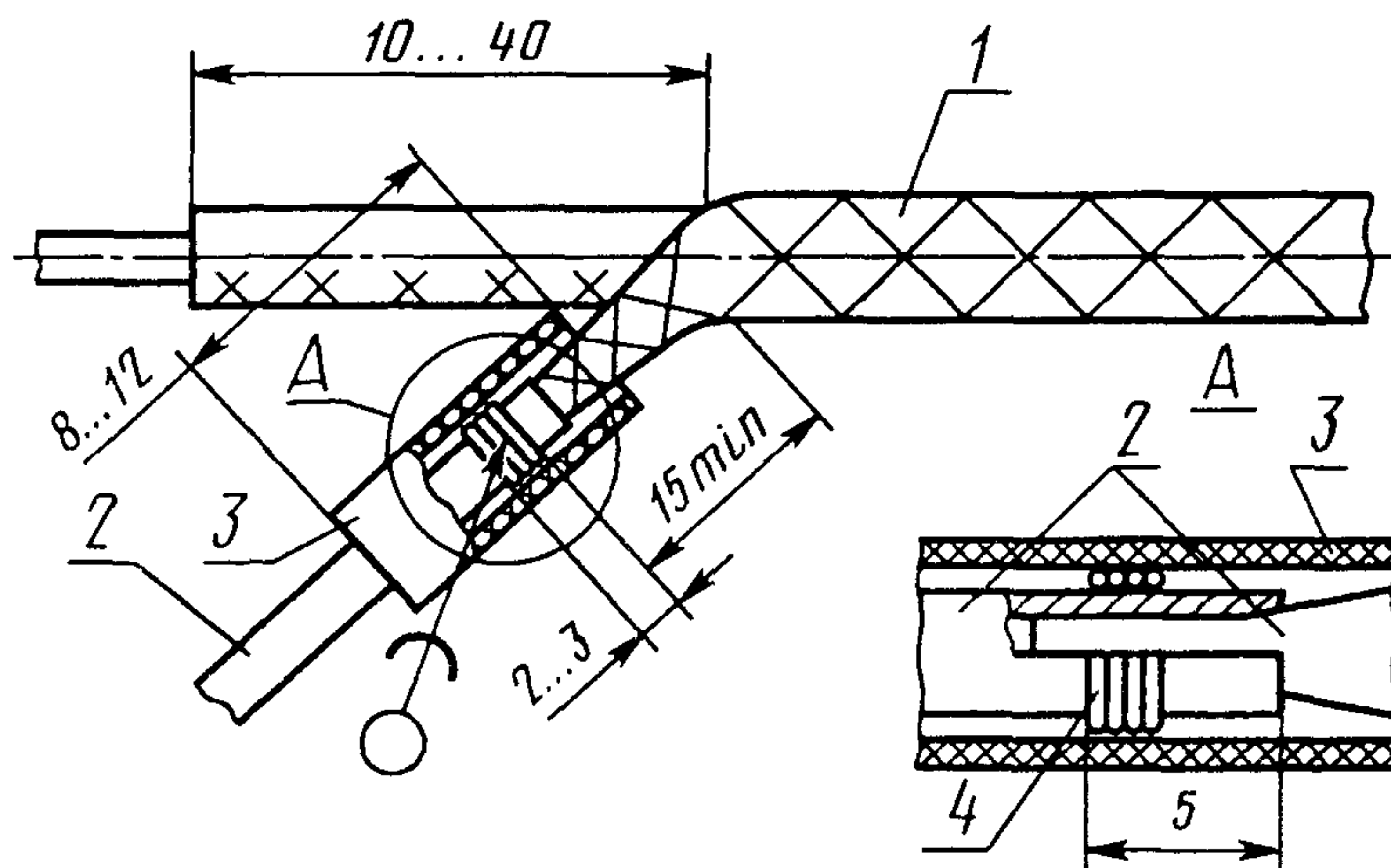
Вариант 1.8



1 — бандаж из ниток; 2 — экран провода; 3 — прокладка из электроизоляционного материала; 4 — провод заземления

Черт. 8

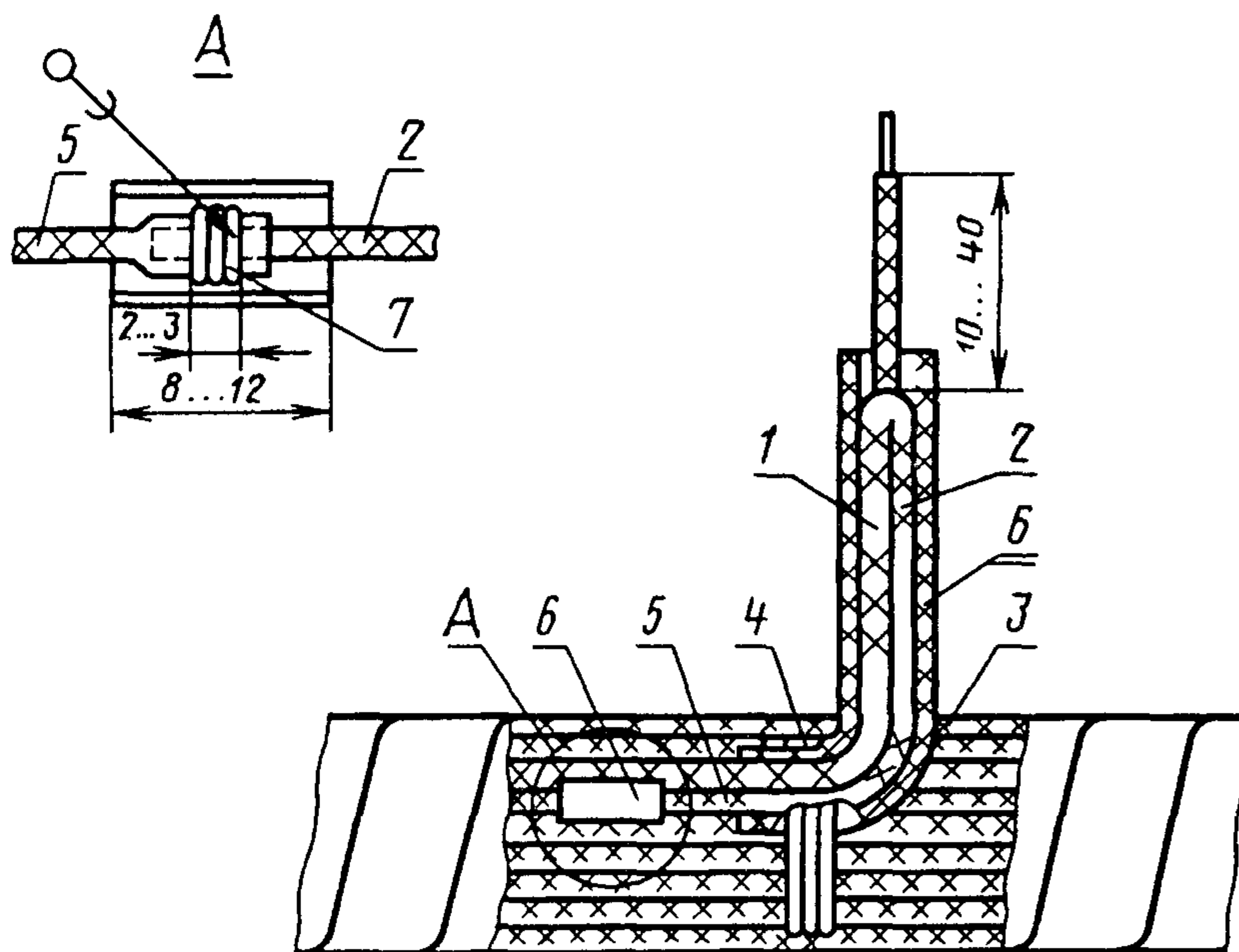
Вариант 1.9



1 — экран провода; 2 — плетенка, 3 — электроизоляционная трубка на клею или термоусаживаемая трубка; 4 — бандаж из проволоки

Черт. 9

Вариант 1.10



1 — провод в экране; 2 — экран провода; 3 — провод в экране; 4 — бандаж из ниток; 5 — плетенка, 6 — электроизоляционная трубка; 7 — бандаж из проволоки

Черт. 10

Примечания: 1. При применении клея или наличии у провода волокнистой оплетки между изоляцией и экраном электроизоляционный материал под экран допускается не подкладывать (черт. 2, 3).

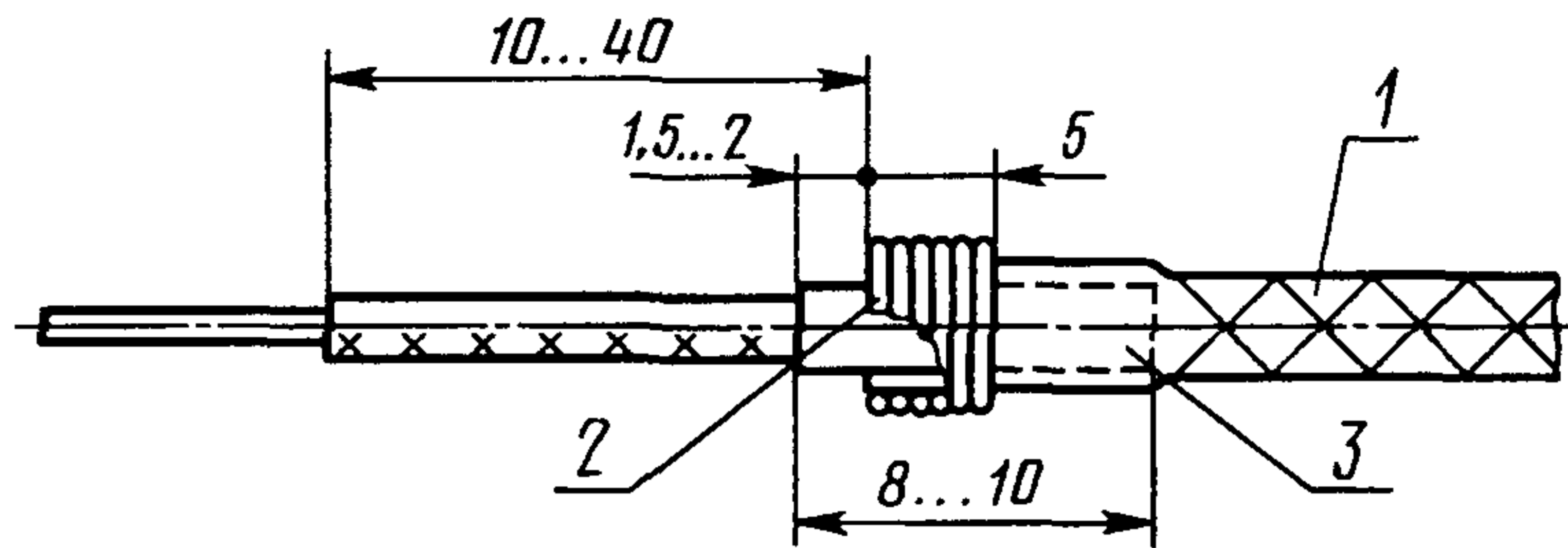
2. При применении термоусаживаемой трубки бандаж из ниток не устанавливают (черт. 4—6).

8. Конструкции разделки незаземленных концов экранов проводов следует выполнять по вариантам, указанным в табл. 2.

7, 8. (Измененная редакция, Изм. № 1).

Вариант	Номер чертежа
2.1	11
2.2	12
2.3	13
2.4	14
2.5	15

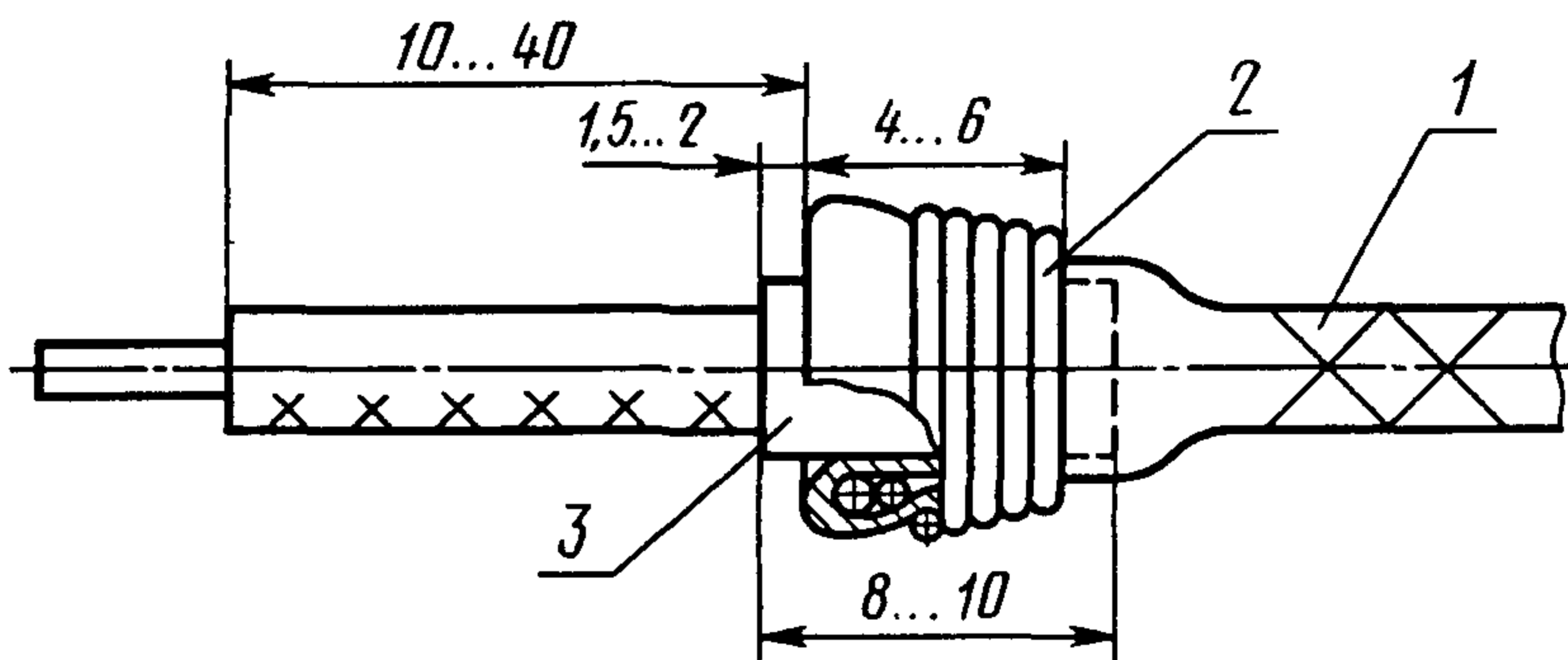
Вариант 2.1



1 — экран провода; 2 — бандаж из ниток; 3 — прокладка из электроизоляционного материала

Черт. 11

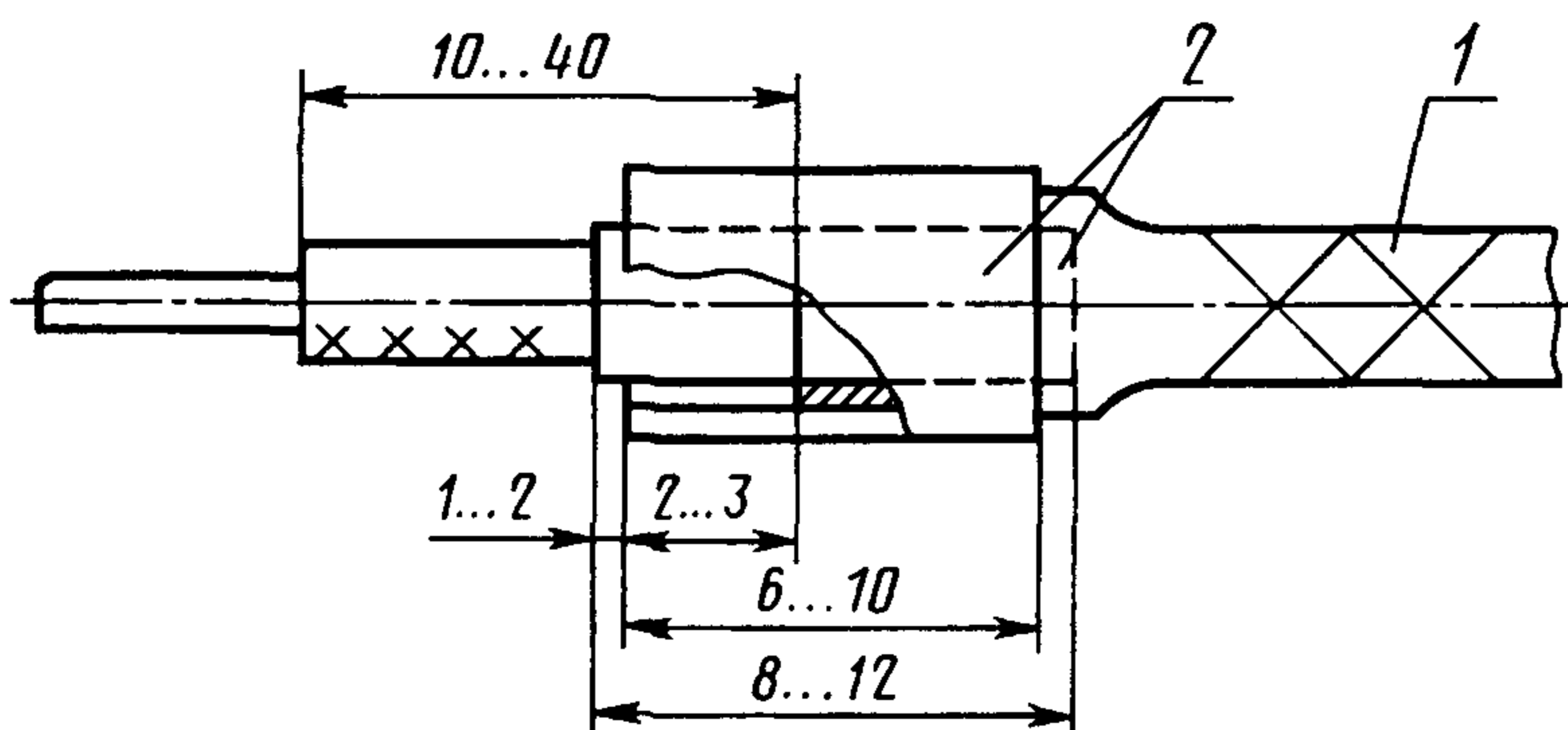
Вариант 2.2



1 — экран провода; 2 — бандаж из ниток; 3 — прокладка из электроизоляционного материала

Черт. 12

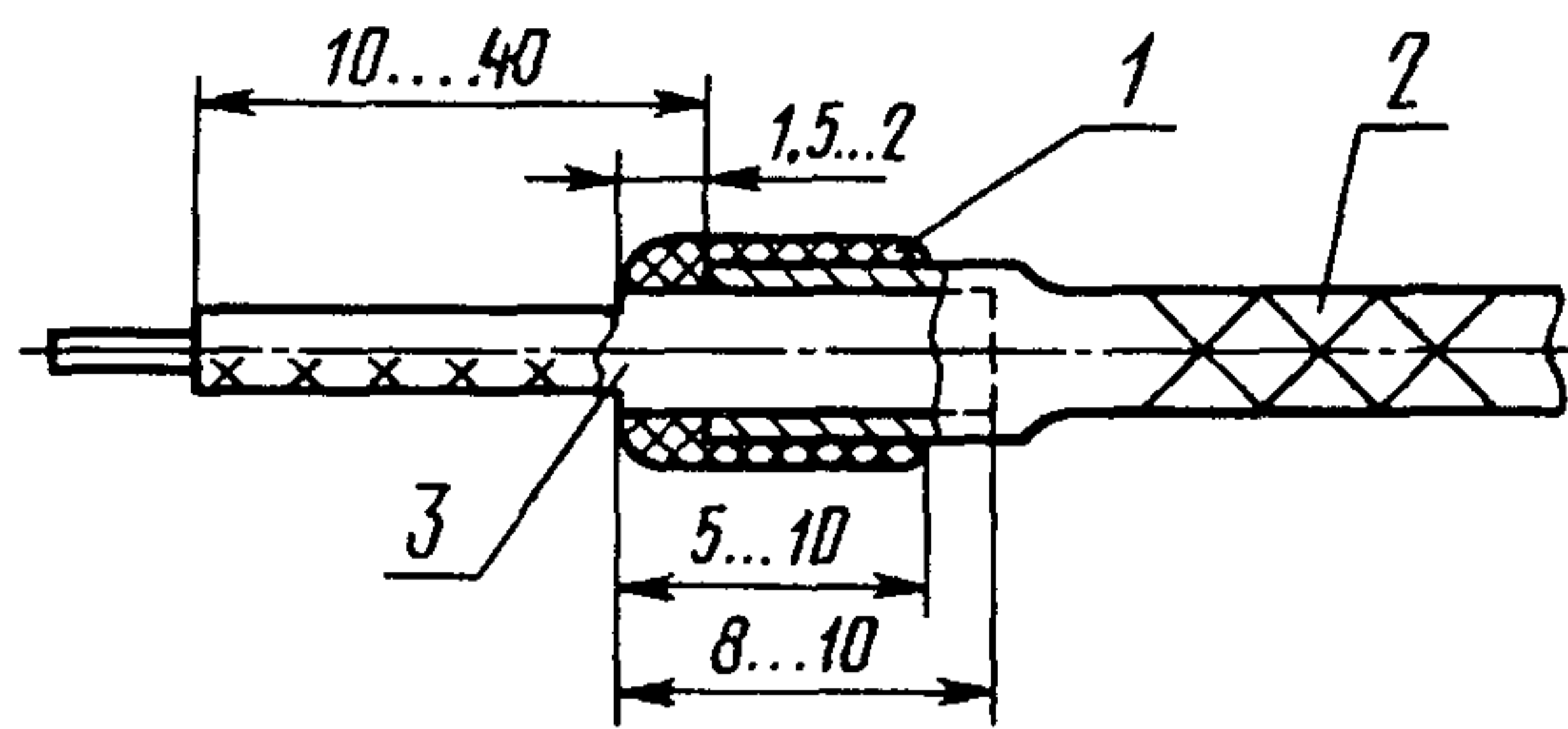
Вариант 2.3



1 — экран провода; 2 — электроизоляционная или термоусаживаемая трубка

Черт. 13

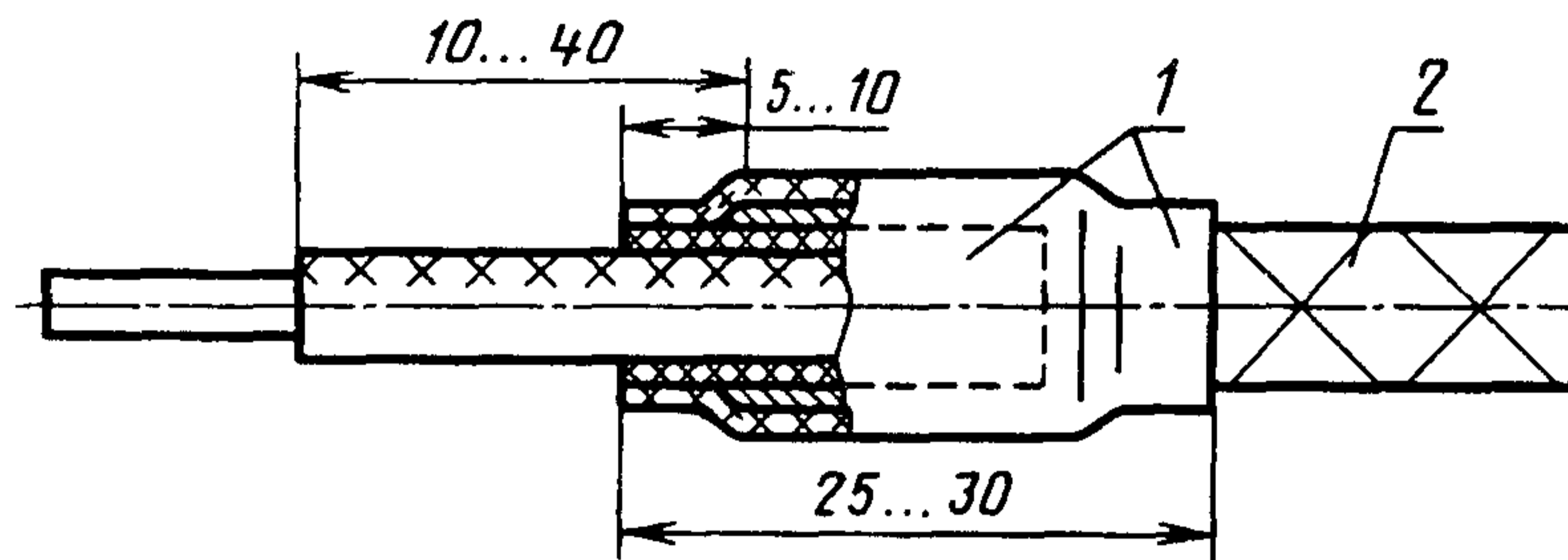
Вариант 2.4



1 — клей, компаунд; 2 — экран провода; 3 — электроизоляционная прокладка

Черт. 14

Вариант 2.5



1 — электроизоляционная лента; 2 — экран провода

Черт. 15

9. Расстояние между концом экрана и торцом изоляции жилы провода в электрических цепях напряжением до 2000 В должно быть от 10 до 40 мм, в электрических цепях напряжением от 2000 до 3000 В — от 20 до 40 мм.

10. Внешнюю волокнистую оплетку провода в экране следует крепить бандажом из ниток, клеем или термоусаживаемой трубкой.

11. Конструкции соединения экранов проводов в жгутах следует выполнять по вариантам, указанным в табл. 3.

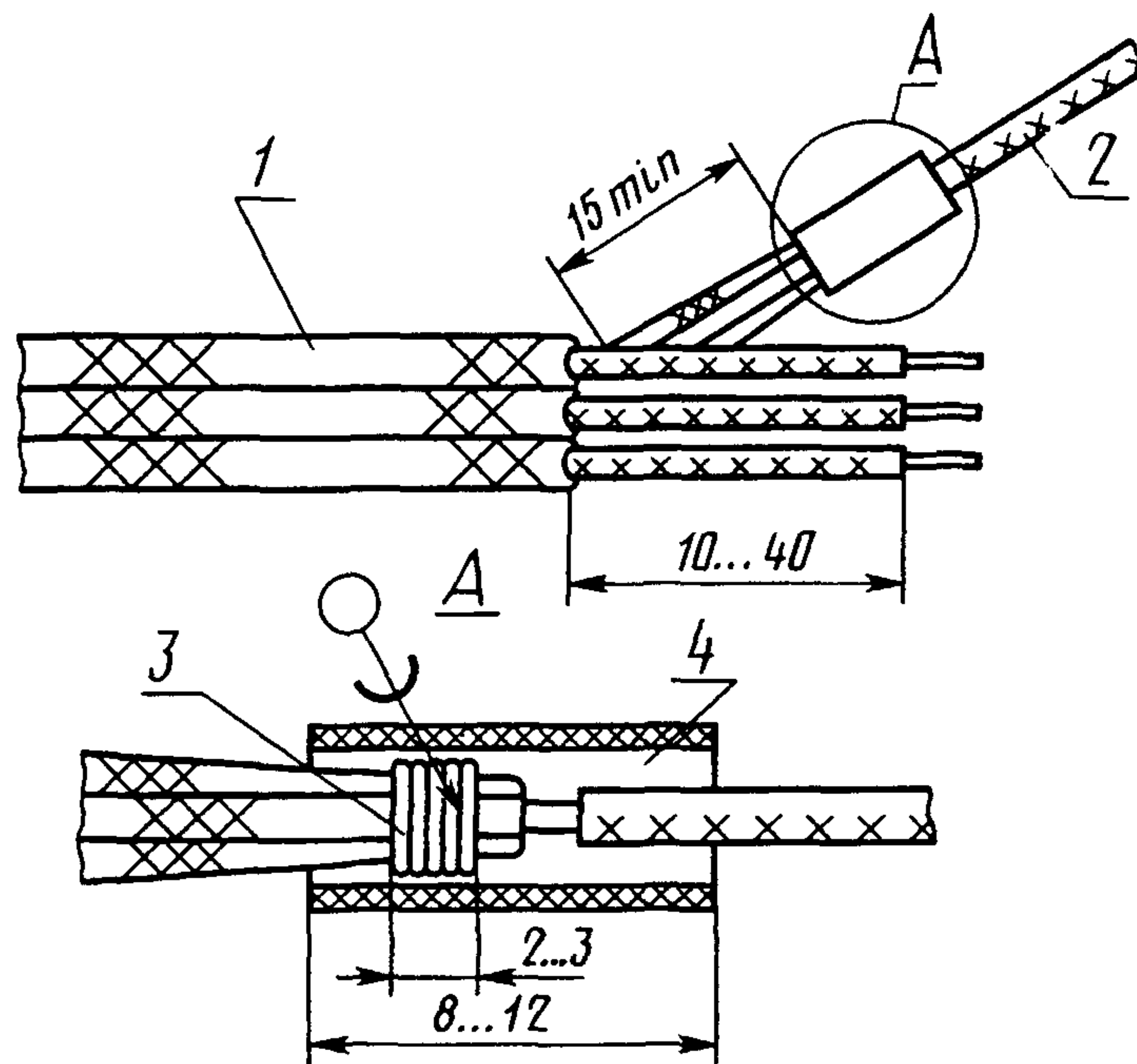
Таблица 3

Вариант	Номер чертежа	Вариант	Номер чертежа
3.1	16	3.7	22
3.2	17	3.8	23
3.3	18	3.9	24
3.4	19	3.10	25
3.5	20	3.11	26
3.6	21	3.12	27

Варианты 3.8 и 3.9 конструкций соединений экранов следует применять только для проводов с фторопластовой изоляцией.

При соединении экранов по вариантам 3.4 и 3.5 в одно отверстие плетенки следует заделывать не более трех экранов.

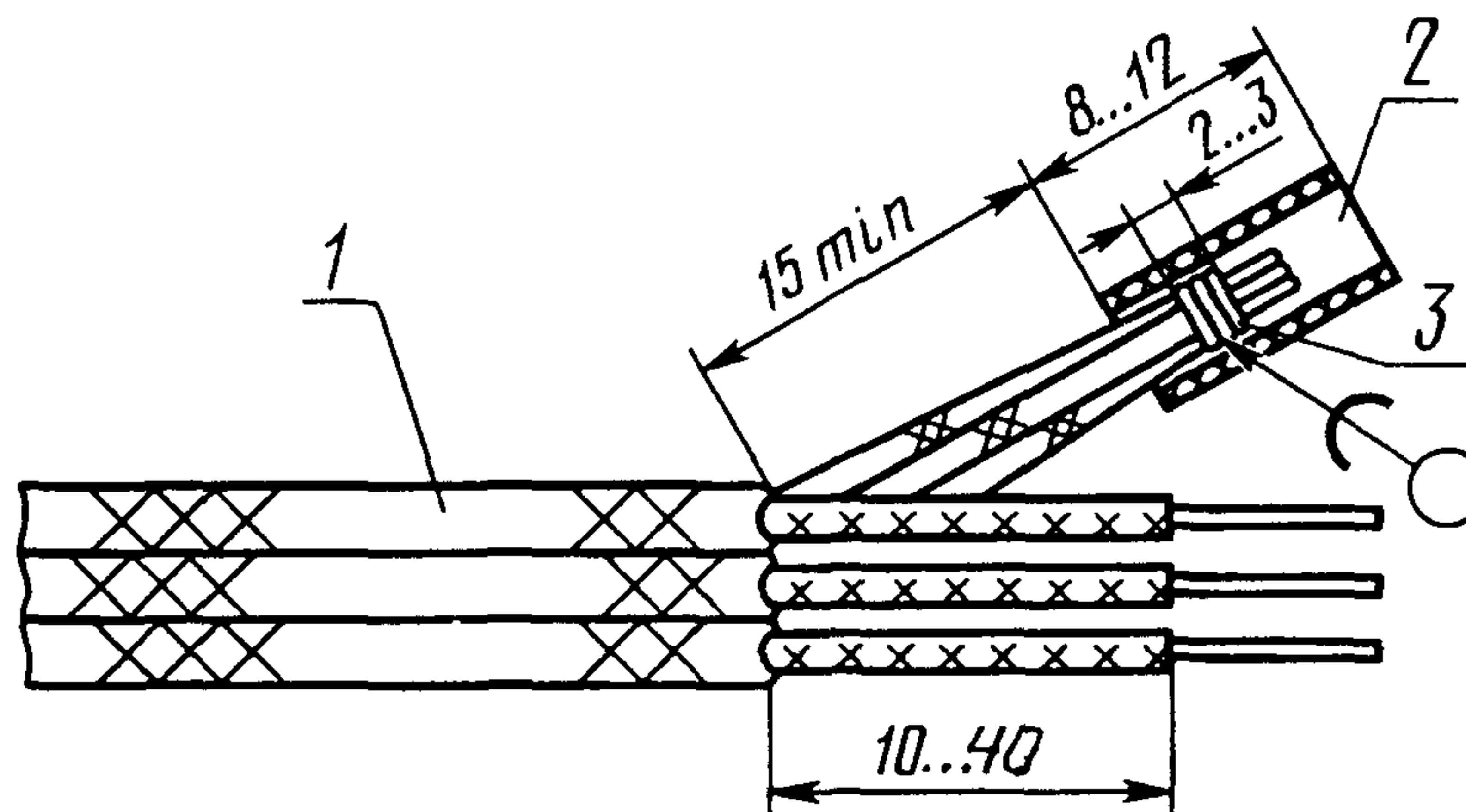
Вариант 3.1



1 — экран провода; 2 — провод заземления; 3 — бандаж из проволоки; 4 — электроизоляционная или термоусаживаемая трубка

Черт. 16

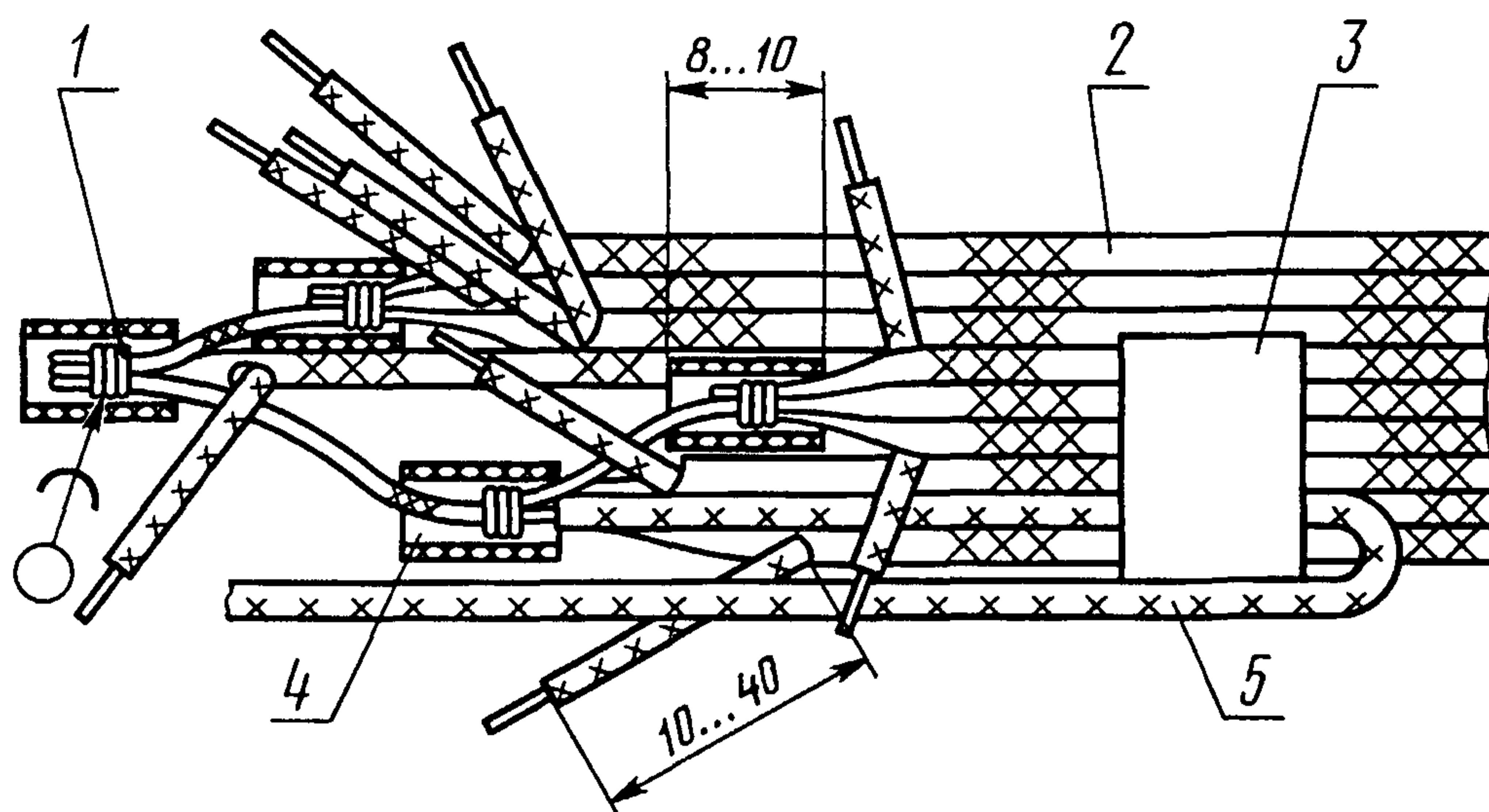
Вариант 3.2



1 — экран провода; 2 — электроизоляционная трубка; 3 — бандаж из проволоки

Черт. 17

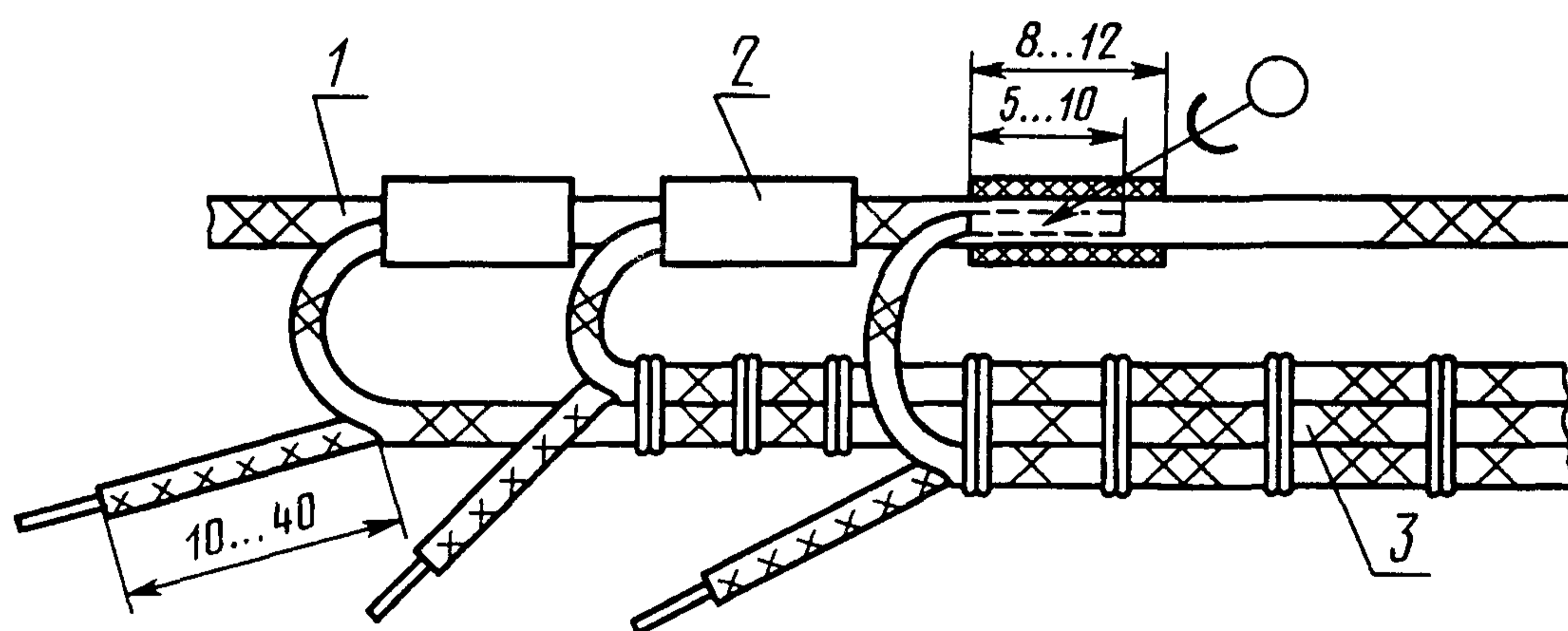
Вариант 3.3



1 — бандаж из проволоки; 2 — экран провода; 3 — бандаж из электроизоляционной ленты с липким слоем; 4 — электроизоляционная или термоусаживаемая трубка; 5 — провод заземления

Черт. 18

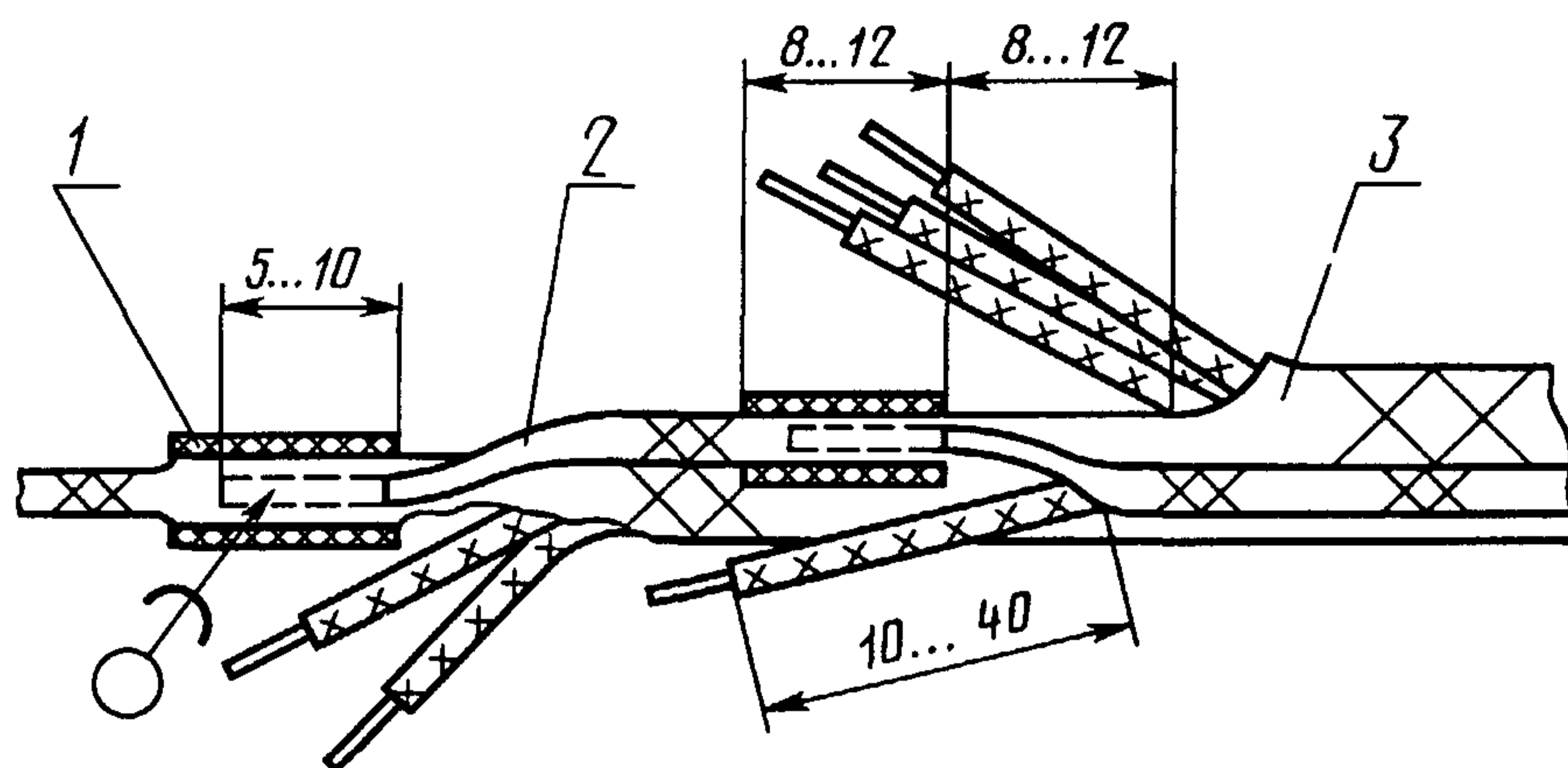
Вариант 3.4



1 — плетенка; 2 — электроизоляционная или термоусаживаемая трубка; 3 — жгут

Черт. 19

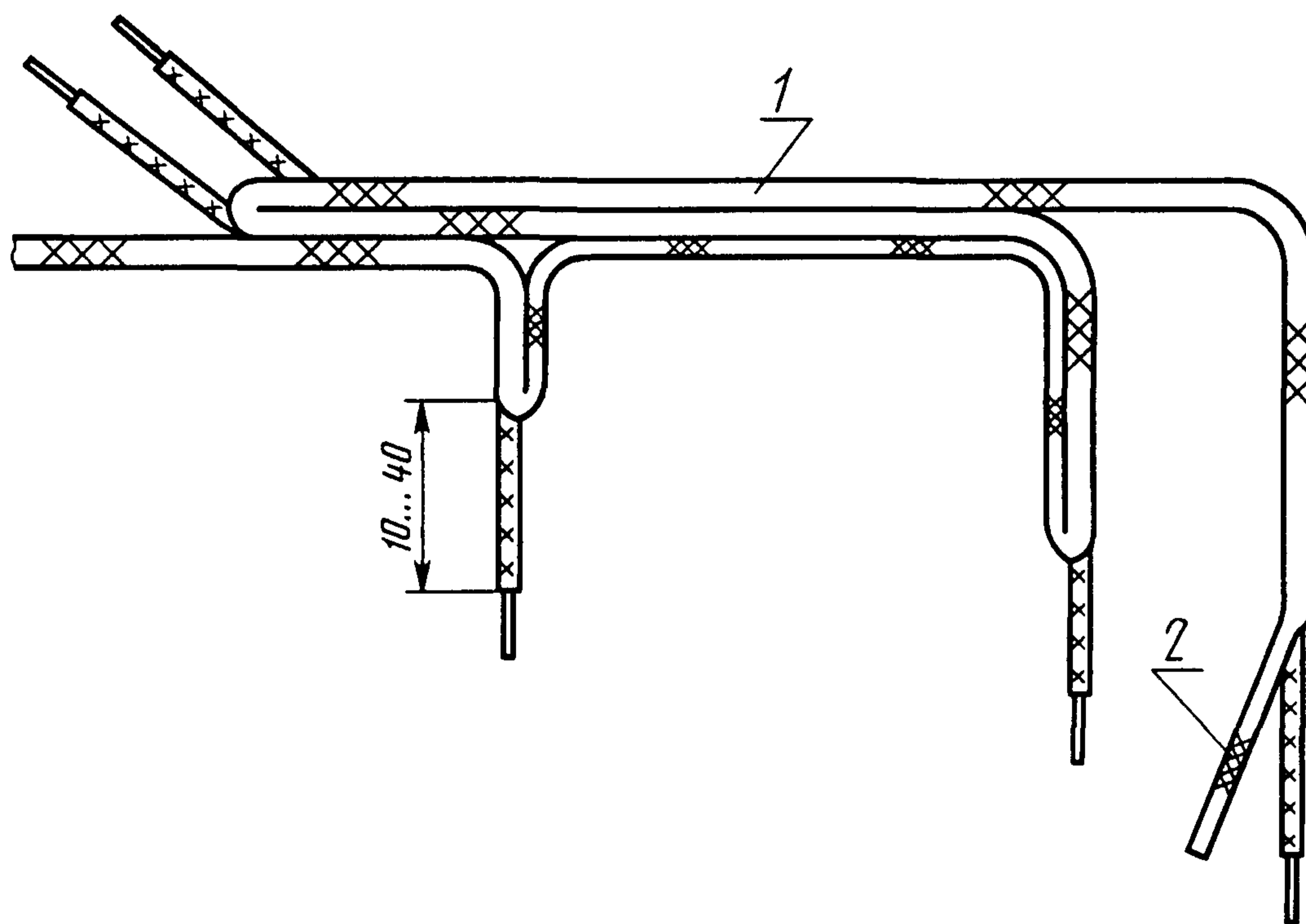
Вариант 3.5



1 — электроизоляционная или термоусаживаемая трубка; 2 — плетенка; 3 — провода в экране

Черт. 20

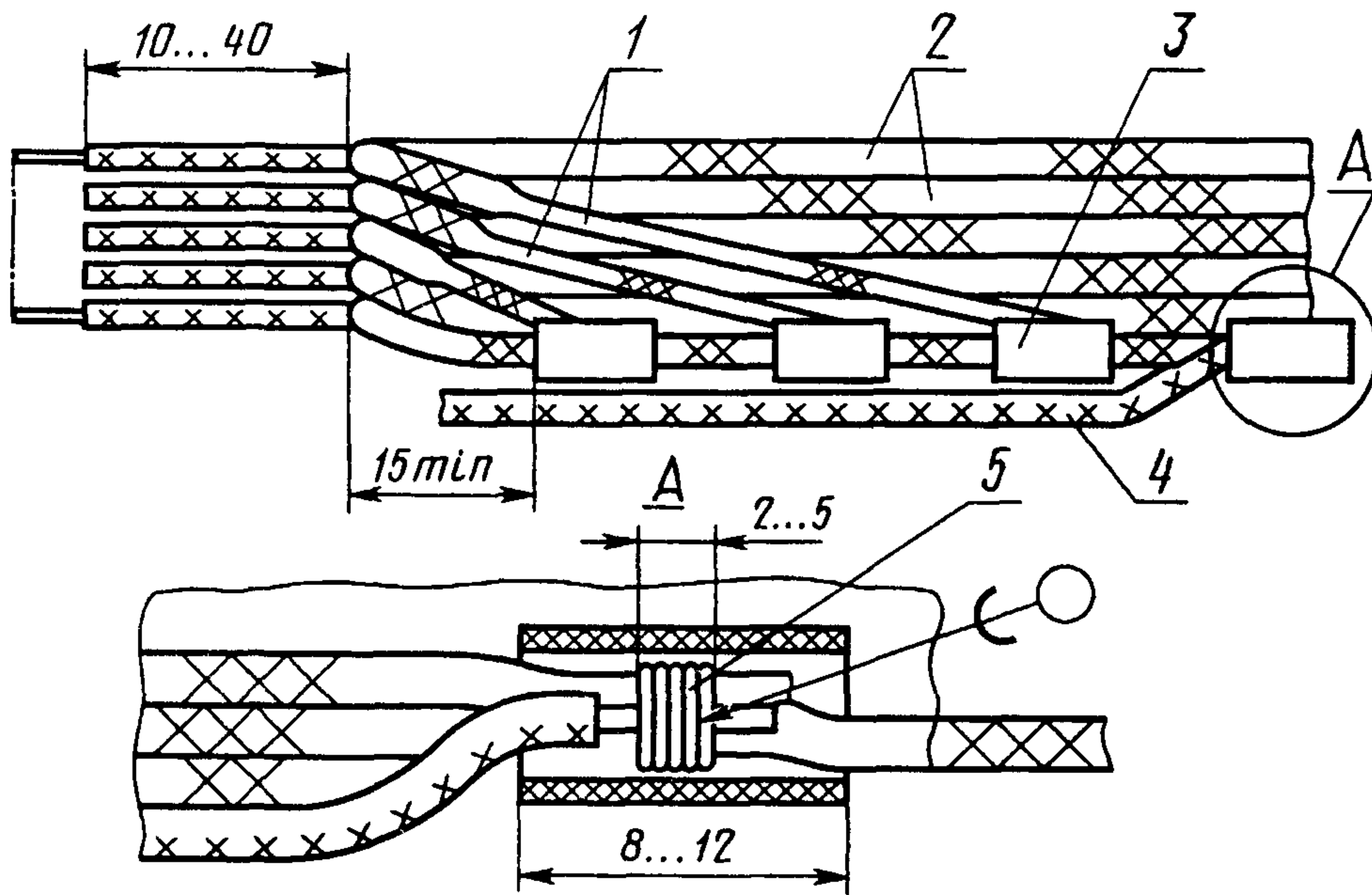
Вариант 3.6



1 — экран; 2 — плетенка

Черт. 21

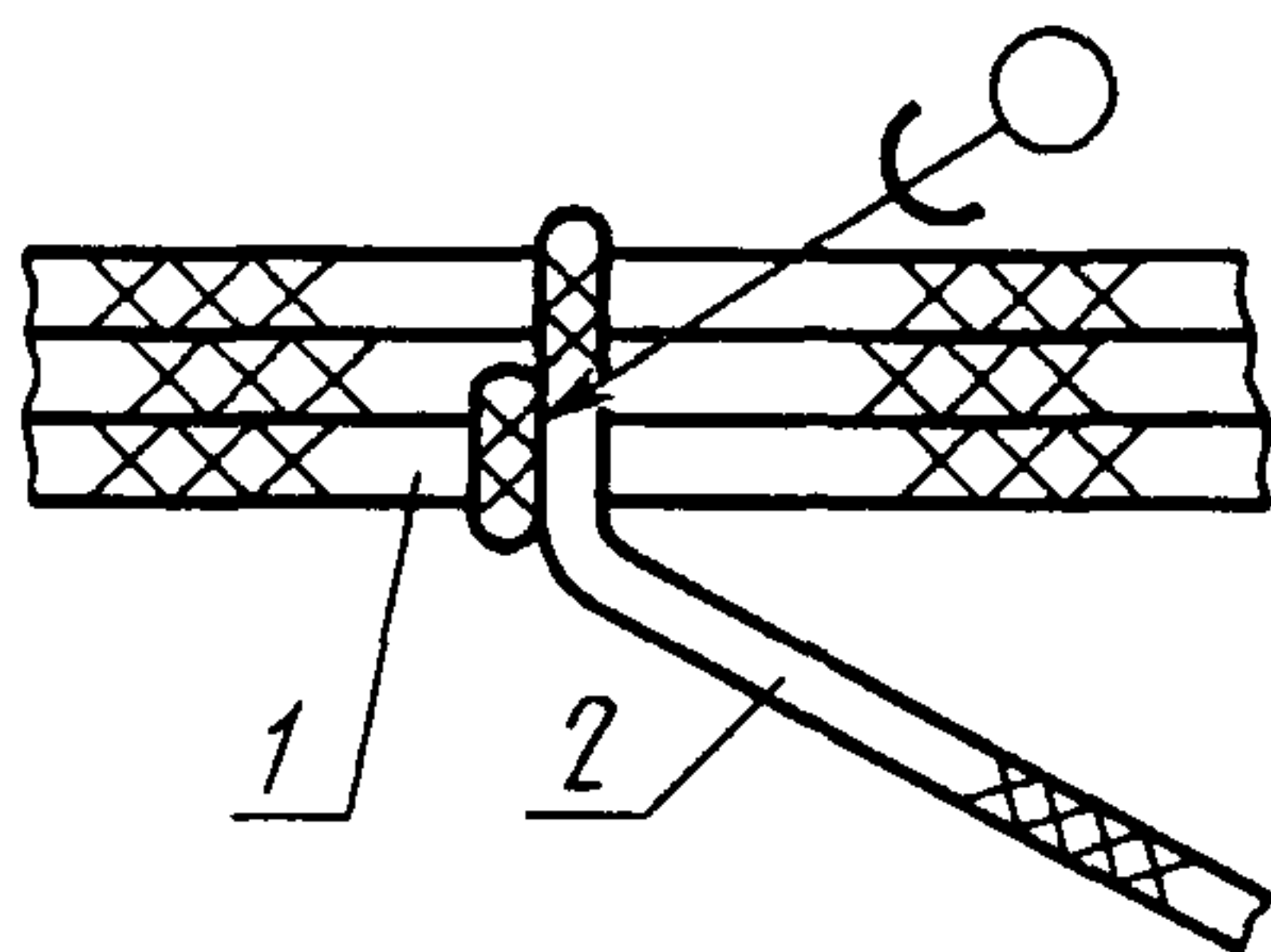
Вариант 3.7



1 — плетенка; 2 — экран провода; 3 — электроизоляционная или термоусаживаемая трубка;
4 — провод заземления; 5 — бандаж из проволоки

Черт. 22

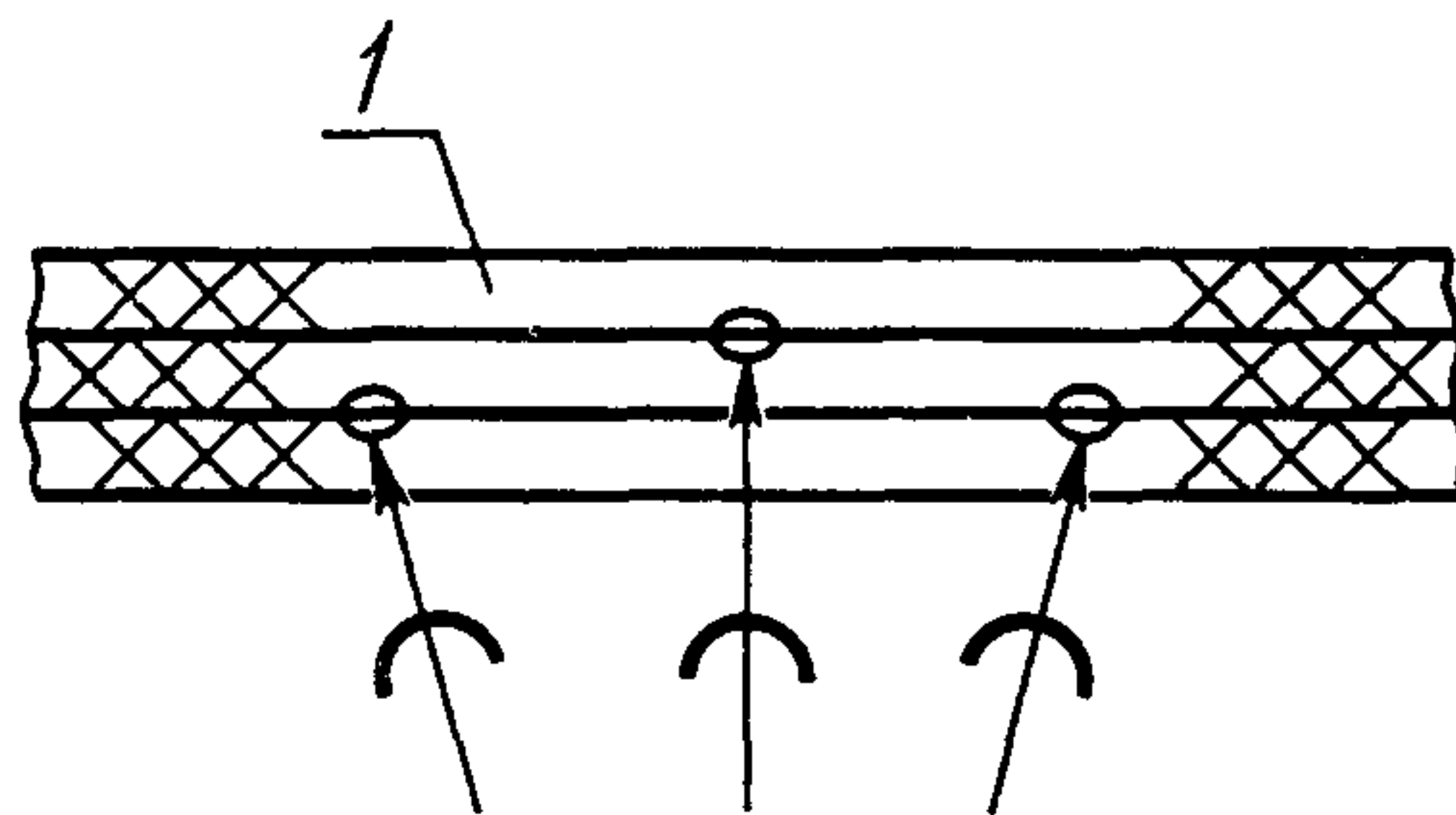
Вариант 3.8



1 — экран провода; 2 — плетенка

Черт. 23

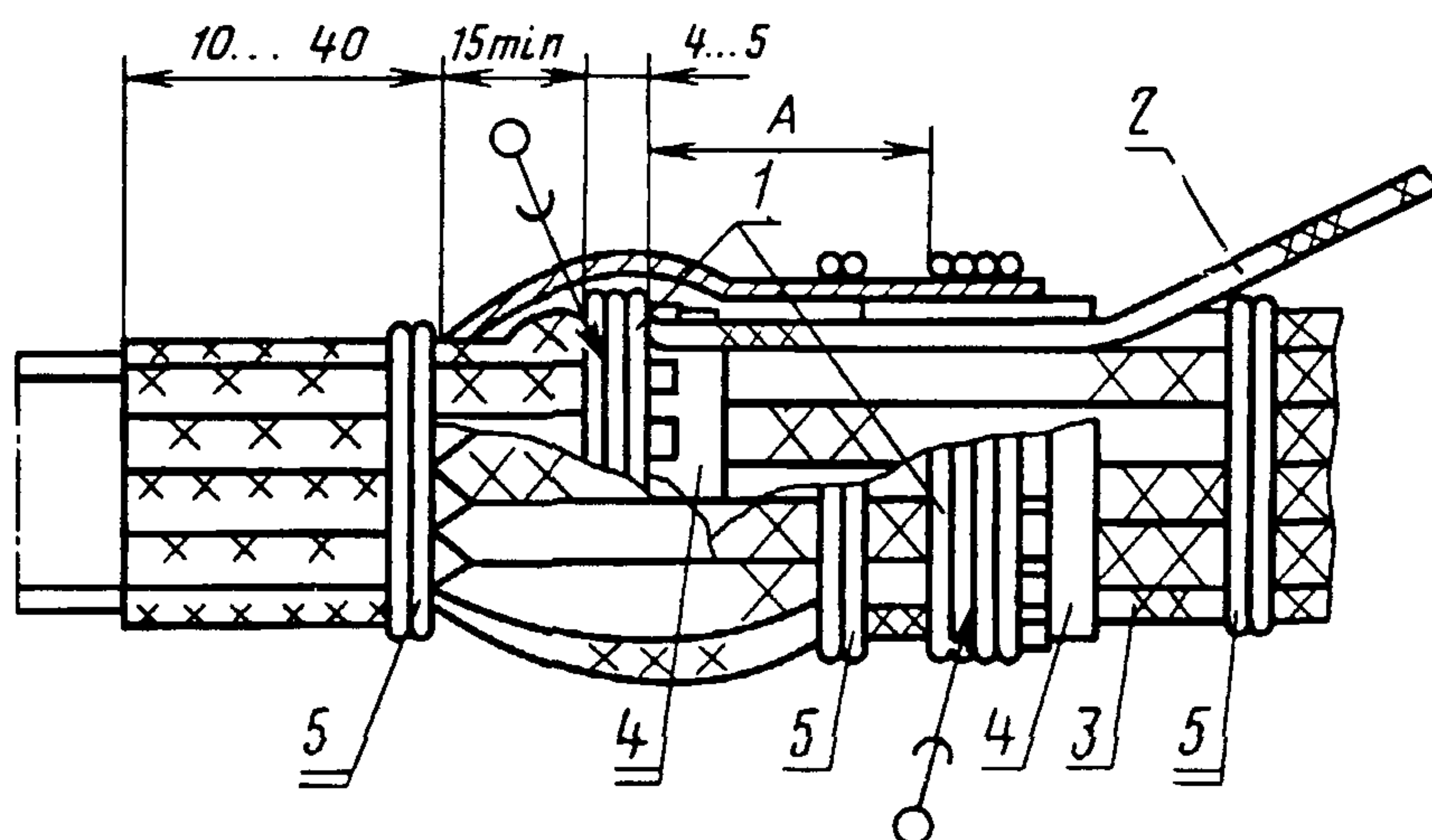
Вариант 3.9



1 — экран провода

Черт. 24

Вариант 3.10



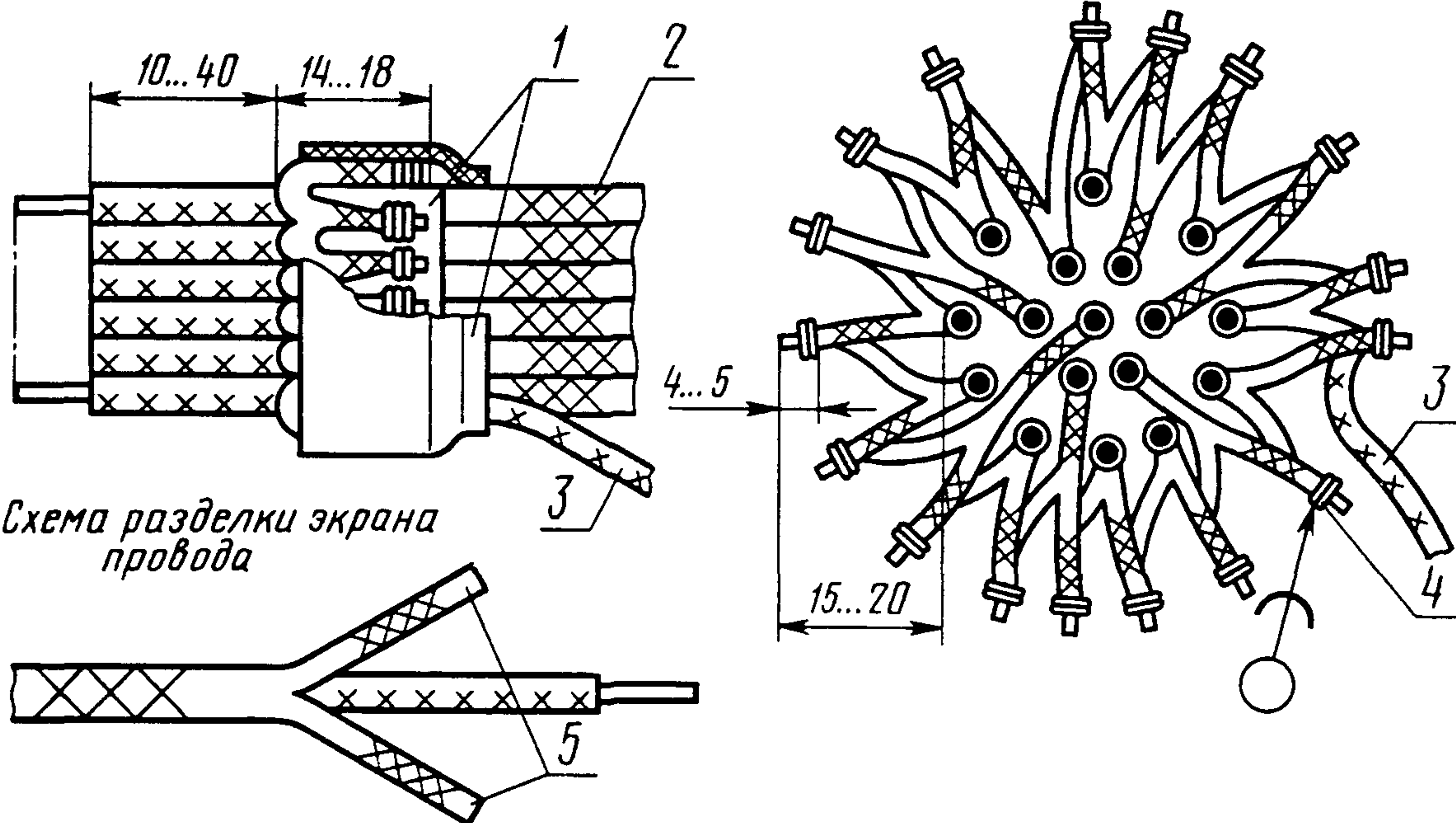
1 — бандаж из проволоки; 2 — плетенка или провод заземления; 3 — экран провода; 4 — прокладка из электроизоляционного материала; 5 — бандаж из ниток

Примечание. Размер А устанавливает конструктор.

Черт. 25

Вариант 3.11

Схема соединения экранов



1 — электроизоляционная прокладка; 2 — экран провода; 3 — провод; 4 — бандаж из проволоки; 5 — экран провода, разделенный на две части

Черт. 26

10, 11. (Измененная редакция, Изм. № 1).

12. Бандаж в месте соединения экранов проводов следует выполнять луженой проволокой ММ диаметром от 0,12 до 0,50 мм по ТУ 16.К71—087—90, плетенкой или жилой провода вывода заземления.

13. Одним бандажом не допускается соединять более пяти экранов из плетенки для проводов наружным диаметром от 2 до 4 мм или оплеток (экранов) проводов с площадью сечения каждого не более $0,35 \text{ мм}^2$, более трех экранов или плетенки для проводов наружным диаметром более 4 мм или оплеток проводов с площадью сечения каждого более $0,35 \text{ мм}^2$.

Ширина бандажа на экранах из плетенок для проводов наружным диаметром от 2 до 4 мм или оплеток проводов с площадью сечения каждого не более $0,35 \text{ мм}^2$ должна быть от 1 до 2 мм, на экранах из плетенок для проводов наружным диаметром более 4 мм или оплеток проводов с площадью сечения каждого более $0,35 \text{ мм}^2$ — от 3 до 4 мм.

14. Вывод заземления экрана провода должен быть выполнен плетенкой или гибким монтажным проводом.

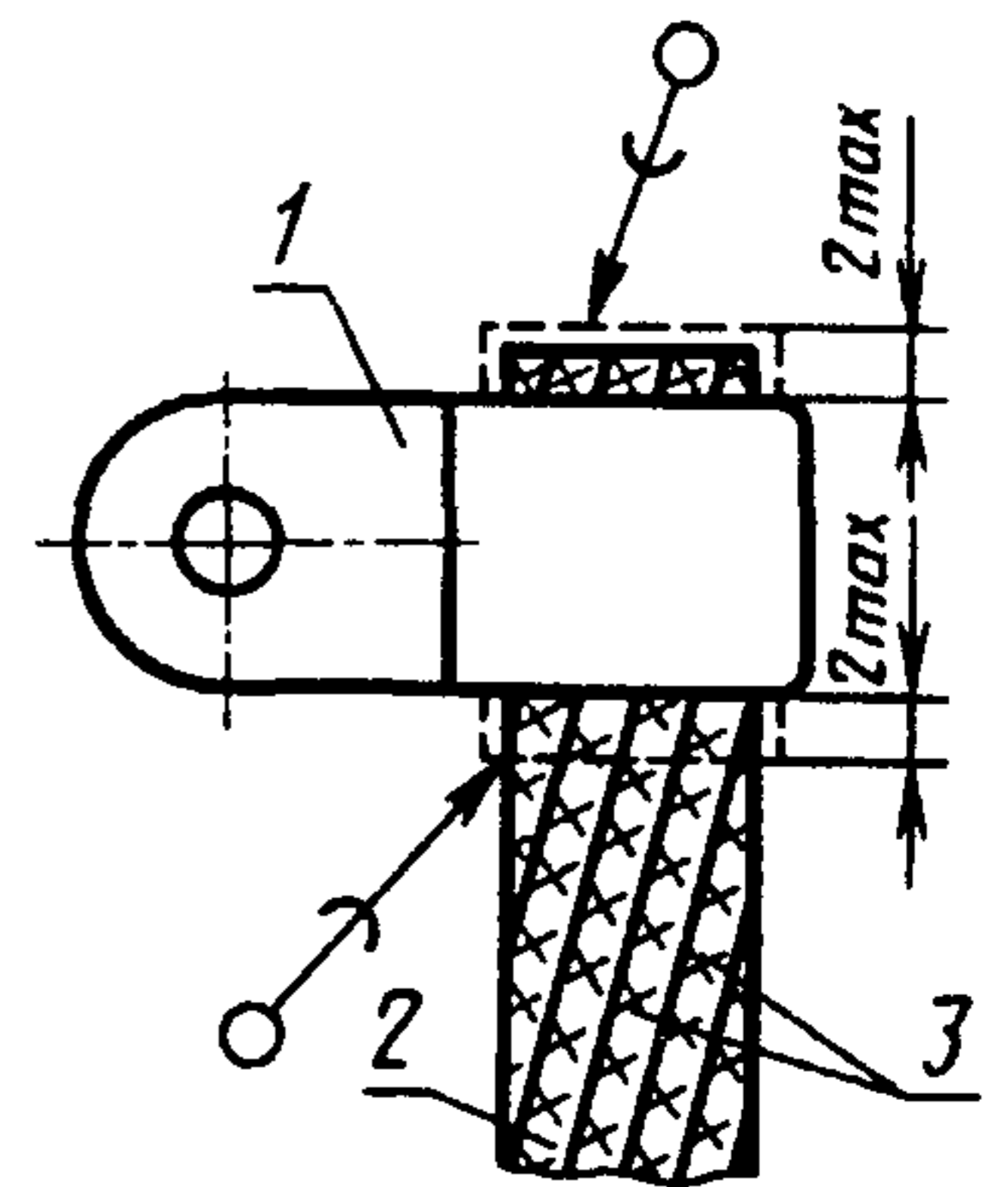
Технические требования к креплению выводов заземления к контакт-деталям — по НД.

(Измененная редакция, Изм. № 1).

15. Электроизоляционная трубка, надеваемая на провод в месте разделки экрана провода или соединения экранов проводов, должна быть закреплена клеем или бандажом из ниток.

16. Не допускаются обрывы проволочек экрана в месте выхода из него провода.

Вариант 3.12



1 — наконечник; 2 — вывод заземления экрана провода; 3 — плетенка

Черт. 27

Термины и их пояснения

Термин	Пояснение
1. Конструкция разделки (соединения) конца экрана (экранов) провода или группы экранов проводов	Конец экрана (экран) провода или группы экранов проводов, подготовленный к электромонтажу согласно определенному конструктивному исполнению
2. Разделка экрана провода	Придание экрану провода конструктивного исполнения, установленного требованиями электрического монтажа
3. Заземление	Преднамеренное электрическое соединение аппаратуры с землей или ее эквивалентом
4. Вывод заземления	Провод или металлическая плетенка, соединяющие экран провода (проводов) или группу экранов проводов с контакт-деталью заземления
5. Экран провода	По ГОСТ 15845—80
6. Изоляция жилы	По ГОСТ 15845—80
7. Жила провода	По ГОСТ 15845—80
8. Бандаж из проволоки	Обмотка из проволоки, фиксирующая положение экрана провода или экраны проводов
9. Бандаж из ниток	—
10. Плетенка (металлическая)	Изделие из переплетенных прядей проволоки, выполненное в виде замкнутого слоя и предназначенное для защиты от внешних электромагнитных полей или для защиты внешних цепей от электромагнитного влияния провода (кабеля), для уменьшения внутри них взаимного влияния отдельных цепей или для получения электрического поля радиальной конфигурации
11. Электроизоляционный материал	Диэлектрический материал, предназначенный для электрической изоляции
12. Электроизоляционная трубка	—
13. Контакт-деталь	По ГОСТ 14312—79

Примечание. В случаях, когда существенные признаки понятий содержатся в буквальном значении термина, пояснение не приведено и соответственно в графе «Пояснение» поставлен прочерк.

(Измененная редакция, Изм. № 1).

Редактор *Т.Б. Исмаилова*
Технический редактор *В.Н. Прусакова*
Корректор *В.И. Варенцова*
Компьютерная верстка *В.И. Грищенко*

Изд. лиц. №021007 от 10.08.95. Сдано в набор 10.02.98. Подписано в печать 17.03.98. Усл. печ. л. 1,86.
Уч.-изд. л. 1,47. Тираж 223 экз. С314. Зак. 208.

ИПК Издательство стандартов, 107076, Москва, Колодезный пер., 14.
Набрано в Издательстве на ПЭВМ
Филиал ИПК Издательство стандартов — тип. "Московский печатник"
Москва, Лялин пер., 6.
Плр № 080102