

М Е Ж Г О С У Д А Р С Т В Е Н Н Ы Й С Т А Н Д А Р Т

**Совместимость радиоэлектронных средств
электромагнитная**

**УСТРОЙСТВА РАДИОПЕРЕДАЮЩИЕ ВСЕХ
КАТЕГОРИЙ И НАЗНАЧЕНИЙ
НАРОДНОХОЗЯЙСТВЕННОГО
ПРИМЕНЕНИЯ**

**Требования к допустимым отклонениям частоты.
Методы измерений и контроля**

Издание официальное

БЗ 1—2000

МЕЖГОСУДАРСТВЕННЫЙ СОВЕТ
ПО СТАНДАРТИЗАЦИИ, МЕТРОЛОГИИ И СЕРТИФИКАЦИИ
Минск

Предисловие

1 РАЗРАБОТАН И ВНЕСЕН Техническим комитетом по стандартизации в области электромагнитной совместимости технических средств (ТК ЭМС)

2 ПРИНЯТ Межгосударственным Советом по стандартизации, метрологии и сертификации 26 апреля 1995 г. в качестве межгосударственного стандарта ГОСТ 30338—95.

Постановлением Госстандарта России от 12 марта 1996 г. № 164 ГОСТ 30338—95 введен в действие в качестве государственного стандарта Российской Федерации с момента принятия указанного постановления и признан имеющим одинаковую силу с ГОСТ Р 50657—94 на территории Российской Федерации в связи с полной аутентичностью их содержания

За принятие проголосовали:

Наименование государства	Наименование национального органа по стандартизации
Азербайджанская Республика	Азгосстандарт
Республика Армения	Армгосстандарт
Республика Беларусь	Госстандарт Республики Беларусь
Республика Казахстан	Госстандарт Республики Казахстан
Кыргызская Республика	Кыргызстандарт
Республика Молдова	Молдовастандарт
Российская Федерация	Госстандарт России
Республика Таджикистан	Таджикгосстандарт
Туркменистан	Главгосинспекция «Туркменстандартлары»
Республика Узбекистан	Узгосстандарт
Украина	Госстандарт Украины

3 ВВЕДЕН ВПЕРВЫЕ

4 Стандарт соответствует Регламенту радиосвязи, а также документам Международного консультативного комитета по радио (МККР): Рекомендациям 439—3, 475—1, 478—4, 489—1, 494, 633—1, 690, 693; Отчетам 181—4, 785—1; Нормам ГКРЧ 17—84

© ИПК Издательство стандартов, 2001

Настоящий стандарт не может быть полностью или частично воспроизведен, тиражирован и распространен в качестве официального издания на территории Российской Федерации без разрешения Госстандарта России

**Совместимость радиоэлектронных средств электромагнитная
УСТРОЙСТВА РАДИОПЕРЕДАЮЩИЕ ВСЕХ КАТЕГОРИЙ
И НАЗНАЧЕНИЙ НАРОДНОХОЗЯЙСТВЕННОГО ПРИМЕНЕНИЯ**

**Требования к допустимым отклонениям частоты.
Методы измерений и контроля**

Electromagnetic compatibility of radioelectronic equipment.
Radio transmitting devices of all types and purposes for national economic use.
Limits for frequency tolerances. Measuring and monitoring methods

Дата введения 1996—07—01

1 Область применения

Настоящий стандарт распространяется на вновь разрабатываемые (модернизируемые) радиопередатчики и устанавливает требования к допустимым отклонениям частоты радиопередатчиков всех категорий и назначений.

Применение более высоких требований к допустимым отклонениям частоты радиопередатчиков для некоторых служб решается по согласованию между заказчиком и разработчиком радиопередатчиков.

Настоящий стандарт является обязательным при стандартизации и сертификации радиопередатчиков в области электромагнитной совместимости.

2 Нормативные ссылки

В настоящем стандарте использованы ссылки на ГОСТ 24375—80 Радиосвязь. Термины и определения

3 Определения

3.1 Общие термины

Допустимое отклонение частоты — максимально допускаемое отклонение средней частоты полосы частот излучения от присвоенной частоты или характерной частоты излучения от относительной частоты.

Допустимое отклонение частоты выражается в миллионных долях ($N \cdot 10^{-6}$) или в герцах. Отклонение частоты допустимо как в сторону ее повышения, так и в сторону понижения.

Класс излучения — по ГОСТ 24375.

Мощность несущей (радиопередатчика) — по ГОСТ 24375.

Относительная частота — частота, занимающая по отношению к присвоенной частоте фиксированное и определенное положение. Отклонение этой частоты по отношению к присвоенной частоте имеет те же абсолютную величину и знак, что и отклонение характерной частоты по отношению к середине полосы частот, занимаемой излучением.

Присвоенная частота — по ГОСТ 24375.

Пиковая мощность огибающей (радиопередатчика) — по ГОСТ 24375.

Радиоопределение — определение местонахождения, скорости и (или) других характеристик объекта или получение данных относительно этих параметров посредством свойств распространения радиоволн.

Радиопередатчик — по ГОСТ 24375.

Средняя мощность (радиопередатчика) — по ГОСТ 24375.

Характерная частота — частота, которую можно легко опознать и измерить в данном излучении. Например, несущую частоту можно рассматривать как характерную частоту.

3.2 Радиослужбы

Воздушная подвижная служба — подвижная служба между стационарными станциями воздушной подвижной службы и станциями воздушных судов или между станциями воздушных судов, в которой могут участвовать станции спасательных средств; станции радиомаяков — указателей места бедствия могут также участвовать в этой службе на определенных частотах бедствия и аварии.

Морская подвижная служба — подвижная служба между береговыми станциями и судовыми станциями, или между судовыми станциями, или между взаимодействующими станциями внутрисудовой связи; станции спасательных средств и станции радиомаяков — указателей места бедствия также могут участвовать в этой службе.

Подвижная служба — служба радиосвязи между подвижной и сухопутной станциями или между подвижными станциями.

Радиовещательная служба — служба радиосвязи, передачи которой предназначены для непосредственного приема населением. Эта служба может осуществлять передачи звуков, передачи телевидения или другие виды передач.

Служба радиосвязи — служба, включающая передачу, излучение и (или) прием радиоволн для определенных целей электросвязи.

Служба радиоопределения — служба радиосвязи для целей радиоопределения.

Сухопутная подвижная служба — подвижная служба между базовыми станциями и сухопутными подвижными станциями или между сухопутными подвижными станциями.

Фиксированная служба — служба радиосвязи между определенными фиксированными пунктами.

Фиксированная спутниковая служба — служба радиосвязи между земными станциями, расположенными в определенных фиксированных пунктах, при использовании одного или нескольких спутников; в некоторых случаях эта служба включает линии «спутник—спутник», которые могут также использоваться в межспутниковой службе; фиксированная спутниковая служба может включать также фидерные линии для других служб космической радиосвязи.

3.3 Радиостанции

Станция — один или несколько передатчиков или приемников, или комбинация передатчиков и приемников, включая вспомогательное оборудование, необходимое в определенном месте для осуществления службы радиосвязи или радиоастрономической службы.

Каждая станция классифицируется в соответствии со службой, в которой она действует постоянно или временно.

Базовая станция — сухопутная станция сухопутной подвижной службы.

Береговая станция — сухопутная станция морской подвижной службы.

Земная станция — станция, расположенная либо на поверхности Земли, либо в основной части атмосферы Земли и предназначенная для связи с одной или несколькими космическими станциями, или с одной или несколькими подобными ей станциями с помощью одного или нескольких отражающих спутников или других объектов в космосе.

Космическая станция — станция, расположенная на объекте, который находится либо находился за пределами основной части атмосферы Земли или предназначен для вывода за эти пределы.

Подвижная станция — станция подвижной службы, предназначенная для работы во время движения или во время остановок в неопределенных пунктах.

Сухопутная станция — станция подвижной службы, не предназначенная для работы во время движения.

Сухопутная подвижная станция — подвижная станция сухопутной подвижной службы, способная перемещаться по поверхности в пределах географических границ страны или континента.

Стационарная станция воздушной подвижной службы — сухопутная станция воздушной подвижной службы. В некоторых случаях стационарная станция воздушной подвижной службы может устанавливаться, например, на борту морского судна или на морской платформе.

Станция воздушного судна — подвижная станция воздушной подвижной службы, отличная от станции спасательного средства, установленная на борту воздушного судна.

Станция внутрисудовой связи — маломощная подвижная станция морской подвижной службы, предназначенная для внутренней связи на борту судна, или между судном и его спасательными лодками и спасательными плотами во время тренировок спасательных средств или при спасательных операциях, или для связи в группе буксируемых или толкаемых судов, а также для передачи указаний по швартовке и причаливанию.

Станция спасательного средства — подвижная станция морской подвижной службы или воздушной подвижной службы, предназначенная исключительно для спасательных целей и установленная на спасательной лодке, спасательном плоту или другом спасательном средстве.

Судовой аварийный передатчик — судовой передатчик, используемый исключительно на частоте бедствия для нужд, связанных с бедствием, срочностью или безопасностью.

Судовая станция — подвижная станция морской подвижной службы, установленная на борту судна, не закрепленного постоянно на одном месте, отличная от станции спасательного средства.

Станция радиомаяка — указателя места бедствия — станция подвижной службы, излучения которой предназначены для обеспечения операций по поиску и спасанию.

Станция радиоопределения — станция службы радиоопределения.

Радиовещательная станция — станция радиовещательной службы.

Фиксированная станция — станция фиксированной службы.

4 Требования к допустимым отклонениям частоты радиопередатчиков всех категорий и назначений

4.1 Допустимые отклонения частоты радиопередатчиков всех категорий и назначений не должны превышать значений, приведенных в таблице 1 (выражаются в миллионных долях $N \cdot 10^{-6}$ или N_1 в герцах).

4.2 Если нет другого указания, то мощность для различных категорий станций представляет собой пиковую мощность огибающей для однополосных передатчиков и среднюю мощность для всех других передатчиков.

Т а б л и ц а 1

Полоса частот (исключая нижний и включая верхний пределы) и категории станций	Допустимое отклонение частоты $\pm (N \cdot 10^{-6}, N_1 \text{ Гц})$	
	N	N_1
Полоса 9—535 кГц		
Фиксированные станции		10 Гц
Сухопутные станции:		
береговые станции	100 ¹	
стационарные станции воздушной подвижной службы	50	
Подвижные станции:		
судовые станции	200 ¹	
судовые аварийные передатчики (станции)	500 ²	
станции спасательных средств	500	
станции воздушных судов	100	
Станции радиоопределения	100	
Радиовещательные станции		10 Гц
Радиовещательные станции, работающие в режиме синхронизации частоты		0,01 Гц
Полоса 535—1606,5 кГц		
Радиовещательные станции		10 Гц
Радиовещательные станции, работающие в режиме синхронизации частоты		0,01 Гц
Станции радиоопределения	100	
Полоса 1606,5—4000 кГц		
Фиксированные станции мощностью:		
200 Вт и менее	50	50 Гц
с излучением на одной боковой полосе		20 Гц
более 200 Вт		10 Гц
с излучением частотной манипуляции любой мощности		
Сухопутные станции мощностью:		
200 Вт и менее	100 ^{1,3,4}	
более 200 Вт	50 ^{1,3,4}	

Продолжение таблицы 1

Полоса частот (исключая нижний и включая верхний пределы) и категории станций	Допустимое отклонение частоты $\pm (N \cdot 10^{-6}, N_1 \text{ Гц})$	
	N	N_1
Подвижные станции: судовые станции с излучением класса A1A станции спасательных средств радиомаяки — указатели места бедствия станции воздушных судов сухопутные подвижные станции	50 100 100 50 ⁵	40 Гц ¹ 20 Гц
Станции радиоопределения мощностью: 200 Вт и менее более 200 Вт	20 10	
Радиомаяки в полосе 1606,5—1800 кГц	50	
Радиовещательные станции		10 Гц
Радиовещательные станции, работающие в режиме синхронизации частоты		0,1 Гц
Полоса 4—29,7 МГц		
Фиксированные станции: с излучением на одной боковой полосе и на независимой боковой полосе мощностью: 500 Вт и менее более 500 Вт		50 Гц 20 Гц 10 Гц
с излучением класса F1B		
с излучением других классов мощностью: 500 Вт и менее более 500 Вт	20 10	
Сухопутные станции: береговые станции с излучением класса A1A	10	20 Гц ¹
стационарные станции воздушной подвижной службы		10 Гц
базовые станции мощностью: 500 Вт и менее более 500 Вт	20 10	
Подвижные станции: судовые станции с излучением класса A1A с излучением других классов, кроме A1A станции спасательных средств станции воздушных судов сухопутные подвижные станции	10 50 40 ⁷	50 Гц ^{1,6} 20 Гц
Радиовещательные станции		10 Гц
Радиовещательные станции, работающие в режиме синхронизации частоты		0,1 Гц
Космические станции	20	
Земные станции	20	
Полоса 29,7—100 МГц		
Фиксированные станции	20	
Сухопутные станции мощностью: 2 Вт и менее более 2 Вт до 15 Вт включительно более 15 Вт	30 20 10	
Подвижные станции мощностью: 2 Вт и более носимые с мощностью не более 2 Вт	20 40	
Станции радиоопределения	50	
Радиовещательные станции (кроме телевизионных) мощностью: 50 Вт и менее более 50 Вт		3000 Гц 2000 Гц

Продолжение таблицы 1

Полоса частот (исключая нижний и включая верхний пределы) и категории станций	Допустимое отклонение частоты $\pm (N \cdot 10^{-6}, N_1 \text{ Гц})$	
	N	N_1
Радиовещательные станции (телевизионные — изображение и звуковое сопровождение): мощностью менее 1000 Вт мощностью 1000 Вт и более работающие в режиме точного смещения частот несущих Космические станции Земные станции	20 0,5 ⁸	350 Гц 100 Гц 1 Гц
Полоса 100—470 МГц		
Фиксированные станции мощностью: 50 Вт и менее более 50 Вт Сухопутные станции: береговые станции стационарные станции воздушной подвижной службы базовые станции при разносе частот между соседними каналами не менее 20 кГц: в полосе 100—235 МГц в полосе 235—401 МГц в полосе 401—470 МГц Подвижные станции: судовые станции и станции спасательных средств: в полосе 156—174 МГц вне полосы 156—174 МГц станции воздушных судов сухопутные подвижные станции при разносе частот между соседними каналами не менее 20 кГц: в полосе 100—235 МГц в полосе 235—401 МГц в полосе 401—470 МГц Станции радиоопределения Радиомаяки — указатели места бедствия на частоте 406, 025 МГц Радиовещательные станции (кроме телевизионных) со средней мощностью 50 Вт и менее в полосах ниже 108 МГц Радиовещательные станции (телевизионные — изображение и звуковое сопровождение): мощностью менее 1000 Вт мощностью 1000 Вт и более работающие в режиме точного смещения частот несущих Космические станции Земные станции	20 ⁹ 10 5 20 10 ¹² 7 5 10 50 ^{10, 11} 30 10 ¹² 7 ¹² 5 ¹² 50 ¹³ 10 20 0,5 ⁸	2000 Гц 3000 Гц 350 Гц 100 Гц 1 Гц
Полоса 470—2450 МГц		
Фиксированные станции: радиорелейные линии (РРЛ) с мощностью передатчиков 20 Вт и менее Сухопутные станции Подвижные станции Станции радиоопределения: с кварцевой стабилизацией Радиовещательные станции (кроме телевизионных) Радиовещательные станции (телевизионные — изображение и звуковое сопровождение) в полосе 470—960 МГц: мощностью менее 1000 Вт мощностью 1000 Вт и более работающие в режиме точного смещения частот несущих Космические станции Земные станции	50 100 ¹⁴ 20 20 500 ^{13, 15} 100 100 20 0,3	500 Гц 100 Гц 1 Гц

Окончание таблицы 1

Полоса частот (исключая нижний и включая верхний пределы) и категории станций	Допустимое отклонение частоты $\pm (N \cdot 10^{-6}, N_1 \text{ Гц})$	
	N	N_1
Полоса 2450—10500 МГц		
Фиксированные станции:	50	
радиорелейные линии с мощностью передатчиков 20 Вт и менее	200 ¹⁴	
Сухопутные станции	100	
Подвижные станции	100 ¹⁶	
Станции радиоопределения:	1200 ¹³	
с кварцевой стабилизацией	100	
Космические станции ¹⁷	1 ¹⁸	
Земные станции	1 ¹⁸	
Полоса 10,5—40 ГГц		
Фиксированные станции:	100	
радиорелейные линии с мощностью передатчиков 10 Вт и менее	300 ¹⁹	
Подвижные станции	300 ¹⁶	
Станции радиоопределения:	3000 ¹³	
с кварцевой стабилизацией	500	
Радиовещательные станции	100	
Космические станции	1 ¹⁸	
Земные станции	1 ¹⁸	

Примечания

1 Для передатчиков береговых и судовых станций, используемых для буквопечатающей телеграфии или передачи данных, допустимое отклонение частоты составляет:

— 5 Гц при узкополосной фазовой манипуляции;

— 10 Гц при частотной манипуляции и цифровом избирательном вызове для передатчиков, установленных после 01.01.1992 г.

2 Если аварийный передатчик одновременно является резервным для основного, то его допустимое отклонение частоты должно быть таким же, как и для основного.

3 Для однополосных передатчиков стационарных станций, работающих в полосах частот, распределенных на исключительной основе воздушной подвижной службы, допустимое отклонение частоты составляет 10 Гц.

4 Для однополосных радиотелефонных передатчиков с мощностью 2 Вт и менее допустимое отклонение частоты составляет 40 Гц, с мощностью более 2 Вт — 20 Гц.

5 Для передатчиков, используемых для однополосной радиосвязи с мощностью более 2 Вт, допустимое отклонение частоты составляет 20 Гц, а для передатчиков, используемых для радиотелеграфии с частотной манипуляцией, а также для передатчиков мощностью 2 Вт и менее, используемых для однополосной радиосвязи, — 40 Гц.

6 Для передатчиков небольших судов, работающих в прибрежных водах или вблизи них с мощностью несущей не более 5 Вт в полосе 26175—27500 кГц с излучениями классов АЗЕ, F3Е или G3Е, допустимое отклонение частоты составляет $40 \cdot 10^{-6}$.

7 Для однополосных радиотелефонных передатчиков (кроме тех, которые работают в полосе 26175—27500 кГц) с пиковой мощностью огибающей не более 15 Вт допустимое отклонение частоты составляет 50 Гц.

8 Должны быть рассмотрены технические меры, позволяющие к 1995 г. обеспечить допустимое отклонение частоты порядка $1 \cdot 10^{-9}$.

9 Для многопролетных радиорелейных систем с непосредственным преобразованием частоты допустимое отклонение частоты составляет $30 \cdot 10^{-6}$.

10 Это допустимое отклонение частоты не применяется к станциям спасательных средств, работающим на частоте 243 МГц.

11 Для радиопередатчиков, используемых станциями внутрисудовой связи, допустимое отклонение частоты составляет $5 \cdot 10^{-6}$.

12. Для портативного оборудования, не устанавливаемого на подвижных средствах, со средней мощностью передатчика не более 5 Вт допустимое отклонение частоты составляет $15 \cdot 10^{-6}$.

13 Это допустимое отклонение частоты относится к станциям, использующим фиксированные рабочие частоты. Для остальных станций допустимое отклонение частоты радиопередатчиков не должно приводить к излучениям вне выделенной полосы частот.

14 Допустимое отклонение частоты одного передатчика при подаче на вход эталонного сигнала составляет:

— на конечных и узловых станциях магистральных РРЛ и на конечных и промежуточных станциях внутризональных РРЛ — не более $50 \cdot 10^{-6}$;

— на промежуточных станциях магистральных РРЛ — не более $10 \cdot 10^{-6}$;

— на конечных и промежуточных станциях местных РРЛ — не более $100 \cdot 10^{-6}$.

15 Для радионавигационных подвижных станций допустимое отклонение частоты может составлять $1500 \cdot 10^{-6}$ при условии, что излучения находятся в пределах выделенной полосы.

16 Для широкополосных частотно-модулированных радиопередатчиков, устанавливаемых на малых летательных аппаратах, допустимое отклонение частоты составляет $800 \cdot 10^{-6}$, при кратковременном режиме работы — $1600 \cdot 10^{-6}$.

17 Для передатчиков, использующих импульсные магнетроны, допустимое отклонение частоты определяется техническими условиями на указанные приборы.

18 Допустимое отклонение частоты составляет:

— для радиопередатчиков широкополосных систем космических станций — $0,5 \cdot 10^{-6}$, земных станций — $0,3 \cdot 10^{-6}$;

— для радиопередатчиков, использующих один канал на несущей, космических и земных станций — $0,2 \cdot 10^{-6}$.

Для космических и земных станций под одним каналом на несущей понимается передача на отдельной несущей одного телефонного канала или канала данных;

под широкополосной системой понимается система, в которой на одной несущей передается многоканальное сообщение или сигналы изображения телевидения.

19 Допустимое отклонение частоты одного радиопередатчика при подаче на вход эталонного сигнала составляет:

— внутризональной РРЛ — не более $100 \cdot 10^{-6}$;

— местной РРЛ — не более $200 \cdot 10^{-6}$.

5 Методы измерений и контроля

5.1 Контроль допустимых отклонений частоты радиопередатчиков на соответствие установленным требованиям настоящего стандарта осуществляют при государственных, периодических и сертификационных испытаниях, а также в процессе эксплуатации.

5.2 Контроль допустимого отклонения частоты проводят с учетом воздействия на радиопередатчик дестабилизирующих факторов по параметрам и методикам испытаний, установленным техническими условиями на конкретные типы радиопередатчиков.

5.3 Контроль за выполнением установленных требований отклонения частоты радиопередатчиков, находящихся в эксплуатации, осуществляют обслуживающий персонал объектов и службы технического радиоконтроля.

5.4 Рабочую частоту радиопередатчика, настроенного на отдачу номинальной мощности в нагрузку (антенну или ее эквивалент), измеряют путем статистической оценки целого ряда (не менее 10) повторяющихся измерений, погрешность которых должна быть не хуже 0,1 допустимого отклонения частоты.

Отношение погрешности измерения, которая складывается из погрешности метода измерения и погрешности измерительных приборов, к допустимому отклонению частоты не должно превышать 1:3*.

5.5 Измерение частоты радиопередатчиков проводят, как правило, в режиме без модуляции несущей частоты.

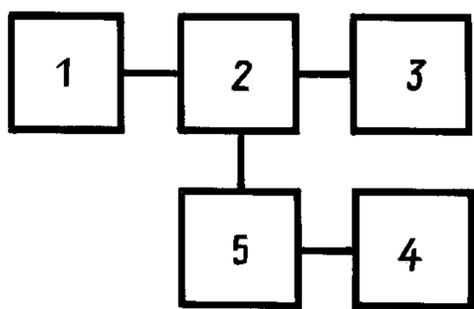
Рабочую частоту радиопередатчика настраивают на отдачу номинальной мощности в нагрузку (антенну или ее эквивалент).

5.6 Контроль допустимого отклонения частоты радиопередатчиков проводят методом, основанным на использовании частотомеров, или методом, основанным на сравнении частоты радиопередатчиков с генератором эталонной частоты.

Перечень измерительной аппаратуры и вспомогательных устройств, применяемых при измерении допустимых отклонений частоты радиопередатчиков, приведен в приложении А.

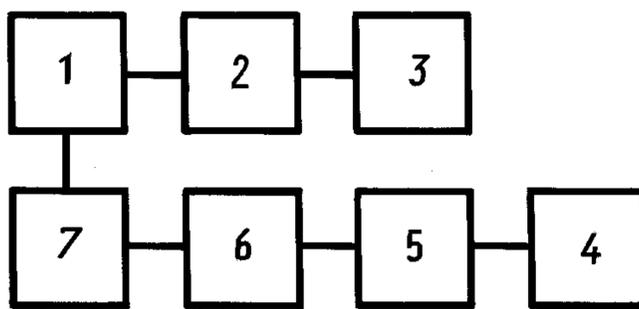
5.7 Контроль допустимого отклонения частоты радиопередатчиков, основанный на использовании электронно-счетных частотомеров, осуществляют по структурной схеме, приведенной на рисунке 1.

* Для радиопередатчиков станций радиоопределения, работающих в режиме импульсной модуляции короткими импульсами в полосе частот 100—10500 МГц, допустимая точность измерения отклонения частоты одного порядка с контролируемой нормой. Для радиопередатчиков с прямым методом стабилизации допускается производить измерения частоты непрерывного сигнала в промежуточных каскадах, начиная с возбуждателя частоты.



1 — проверяемый радиопередатчик; 2 — устройство связи; 3 — эквивалентное нагрузочное сопротивление (эквивалент антенны); 4 — электронно-счетный частотомер; 5 — аттенюатор

Рисунок 1 — Структурная схема измерения частоты радиопередатчиков с применением электронно-счетных частотомеров



1 — опорный генератор радиопередатчика; 2 — проверяемый радиопередатчик; 3 — эквивалентное нагрузочное сопротивление (эквивалент антенны); 4 — стандарт частоты; 5 — компаратор частоты; 6 — аттенюатор; 7 — устройство связи.

Рисунок 2 — Структурная схема измерения частоты радиопередатчиков с применением компаратора и стандарта частоты

Допускается подключать электронно-счетные частотомеры к промежуточным каскадам радиопередатчика-возбудителя, предварительному усилителю и др.

Частоту радиопередатчика (f_n) измеряют непосредственно частотомером 4 с погрешностью не хуже определенной в 5.4.

Установленные частоты радиопередатчика (f_n) и измеренные частоты частотомером (f_i) заносят в протокол испытаний. Значения относительного отклонения частоты определяют по формуле

$$\Delta f_i / f_n = |f_n - f_i| / f_n.$$

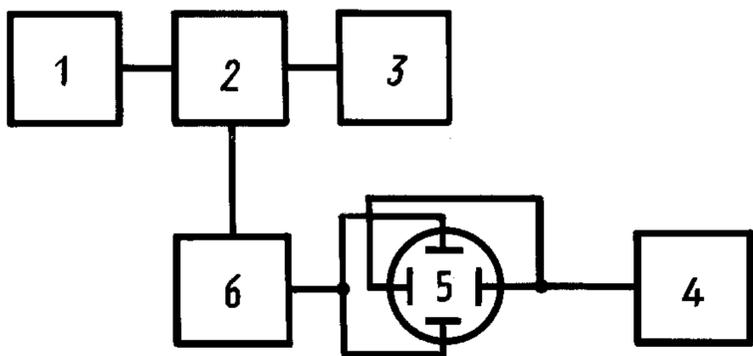
Результаты испытаний обрабатывают по методике, изложенной в 5.11.

5.8 Контроль допустимого отклонения частоты радиопередатчиков, основанный на использовании компаратора и стандарта частоты, осуществляют по структурной схеме, приведенной на рисунке 2.

Метод испытаний применяют для радиопередатчиков с частотообразованием от единого опорного генератора.

5.9 Контроль допустимого отклонения частоты радиопередатчика, основанный на методе сравнения измеряемой частоты с частотой генератора эталонной частоты

Измеряемая частота радиопередатчика (f_i) определяется из условия равенства или известной кратности другой частоте, принимаемой за образцовую ($f_{об}$). Для индикации равенства или кратности этих частот применяют осциллограф (осциллографический способ). Структурная схема метода измерения приведена на рисунке 3.



1 — проверяемый радиопередатчик; 2 — устройство связи; 3 — эквивалентное нагрузочное сопротивление (эквивалент антенны); 4 — генератор образцовой частоты; 5 — осциллограф; 6 — аттенюатор

Рисунок 3 — Структурная схема измерения частоты радиопередатчика с применением осциллографического способа

Для определения f_i осциллографическим способом при синусоидальной развертке напряжение $f_{об}$ подают на вход усилителя горизонтального отклонения, а напряжение f_i — на вход усилителя вертикального отклонения. Внутренний генератор развертки осциллографа выключают.

Изменением $f_{об}$ добиваются получения на экране электронно-лучевой трубки неподвижной или медленно вращающейся фигуры Лиссажу.

Если последняя представляет собой наклонную прямую, эллипс или окружность, то сравниваемые частоты равны. Если же фигура Лиссажу получается более сложной, то необходимо определить кратность частот. Для этого фигуру Лиссажу мысленно пересекают вертикальной и горизонтальной линиями (рисунок 4) и определяют число пересечений ими фигуры Лиссажу по вертикали n_v и горизонтали n_r .

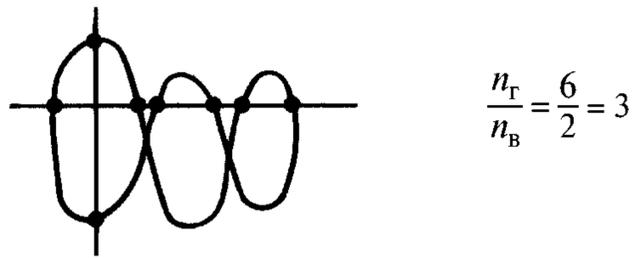


Рисунок 4 — Определение кратности частот по фигурам Лиссажу

Отношение чисел n_b и n_r равно отношению частот $f_{об}$ и f_i :

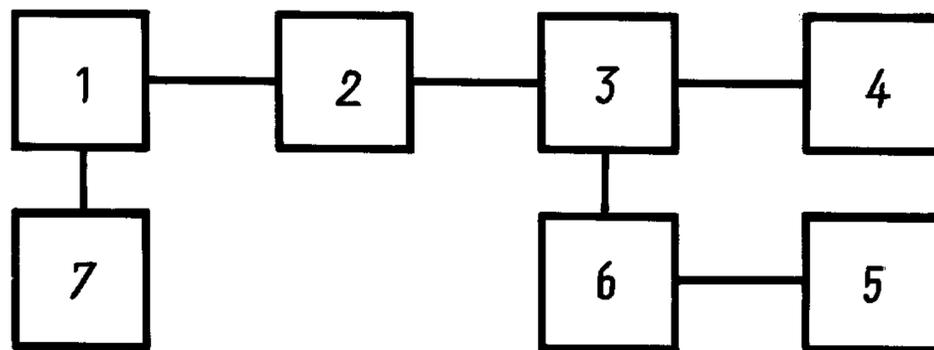
$$\frac{n_b}{n_r} = \frac{f_{об}}{f_i}, \text{ откуда } f_i = \frac{f_{об} n_r}{n_b}.$$

Синусоидальную развертку применяют до кратности частот порядка 10, т. к. при большем числе пересечений их трудно сосчитать. Точность измерений зависит от точности градуировки шкалы генератора образцовых частот и от стабильности сравниваемых частот.

Присвоенную частоту радиопередатчика (f_n) и измеренную частоту (f_i) записывают в протокол испытаний и находят относительное отклонение частоты радиопередатчика по методике 5.11.

5.10 Измерения допустимого отклонения частоты радиопередатчиков с излучением класса J3E

Непосредственные измерения проводят в соответствии со структурной схемой, приведенной на рисунке 5.



1 — низкочастотный генератор сигналов; 2 — проверяемый радиопередатчик (в режиме передачи); 3 — устройство связи; 4 — эквивалентное нагрузочное сопротивление (эквивалент антенны); 5 и 7 — электронно-счетные частотомеры; 6 — аттенюатор

Рисунок 5 — Структурная схема измерения частоты радиопередатчиков с излучением класса J3E

На вход радиопередатчика подают сигнал с частотой 1000 Гц с таким уровнем, при котором выходная мощность радиопередатчика равна номинальной величине, а необходимый уровень сигнала на входе измерителя частоты 5 устанавливают аттенюатором 6. Частоту модулирующего сигнала при измерениях поддерживают равной 1000 Гц.

На выходе радиопередатчика измеряют частоту сигнала f_i и определяют отклонение частоты Δf в герцах от присвоенного значения f_n по формуле

$$\Delta f = f_i \pm 1000 \text{ Гц} - f_n,$$

где «+» соответствует передаче нижней боковой полосы;

«—» соответствует передаче верхней боковой полосы;

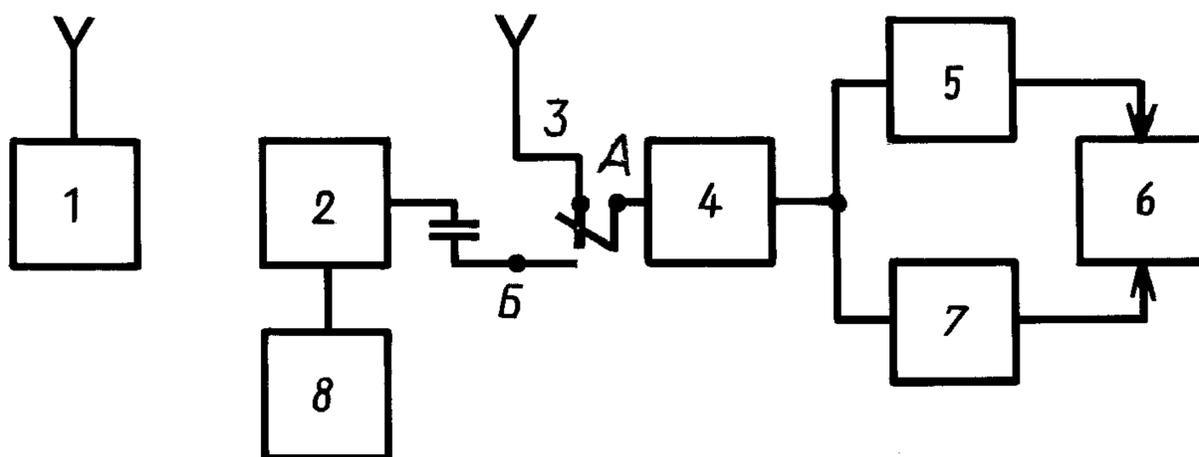
f_i — измеренное значение частоты;

f_n — присвоенная частота подавленной несущей передатчика.

Измерения частоты радиопередатчиков с классом J3E по электромагнитному полю проводят по структурной схеме, приведенной на рисунке 6, при этом восстановление несущей частоты осуществляется в приемнике.

Настройку радиоприемника 4 (переключатель 3 в положении А) производят сначала по максимальной разборчивости передаваемого сообщения, а затем по наибольшей устойчивости на экране осциллографа фигуры Лиссажу.

Переключатель 3 переводят в положение Б, частоту синтезатора частот 2 устанавливают по нулевым биениям на выходе усилителя низкой частоты радиоприемника. Частоту синтезатора



1 — проверяемый радиопередатчик; 2 — синтезатор частоты; 3 — переключатель; 4 — радиоприемник; 5 и 7 — полосовые фильтры, настроенные на первую и вторую гармоники основной частоты речевого спектра; 6 — осциллограф; 8 — электронно-счетный частотомер

Рисунок 6 — Структурная схема измерения частоты радиопередатчиков с излучением класса J3E по электромагнитному полю

частот, которая будет в этом случае равна подавленной несущей, измеряют с помощью электронно-счетного частотомера 8.

Результаты измерений частот f_i и соответствующие им присвоенные частоты записывают в протокол. Допустимые отклонения частот радиопередатчика определяют по методу 5.11.

5.11 Обработка результатов измерений

Среднее арифметическое значение разности между измеряемыми f_i и присвоенными f_n частотами на всем множестве измеренных значений $\Delta f_{\text{ср}}$ в герцах вычисляют по формуле

$$\Delta f_{\text{ср}} = \frac{1}{10} \left[\sum_{i=1}^{10} |f_i - f_n| \right],$$

где f_i ($i = 1, \dots, 10$) — измеренные значения частоты.

Проверяемый радиопередатчик соответствует требованиям таблицы 1 при следующих условиях:

$$\frac{\Delta f_{\text{ср}}}{f_n \cdot 10^6} \leq N, \text{ где } N \text{ допустимое отклонение частоты в миллионных долях;}$$

$$\Delta f_{\text{ср}} = N_1, \text{ где } N_1 \text{ допустимое отклонение частоты в герцах.}$$

ПРИЛОЖЕНИЕ А
(рекомендуемое)

Перечень измерительной аппаратуры

Основные типы и параметры рекомендуемой измерительной аппаратуры, используемой для контроля допустимых отклонений частоты радиопередатчиков, представлены в таблицах А.1—А.8.

Для измерений может быть использована и другая аппаратура с аналогичными характеристиками и требованиями раздела 5.

Вспомогательные измерительные устройства (устройства связи, эквивалентные нагрузочные сопротивления, аттенюаторы и др.) предназначены для отвлечения с выхода передатчика мощности, необходимой для измерительного тракта. Коэффициент передачи мощности устройства связи K_{Π} в измерительный тракт должен соответствовать условию

$$\frac{P_{\text{вх min}}}{P_0} \leq K_{\Pi} \leq \frac{P_{\text{вх max}}}{P_0},$$

где $P_{\text{вх min}}$, $P_{\text{вх max}}$ — соответственно чувствительность и максимально допустимое значение мощности на входе измерительного тракта;

P_0 — мощность в тракте испытуемого радиопередатчика в месте подключения измерительного тракта.

В зависимости от мощности радиопередатчика устройство связи может быть выполнено в виде резисторного или емкостного делителя, встроенного в тракт передачи направленного ответвителя или свободного пространства (петля).

Эквивалентные нагрузочные сопротивления должны иметь допустимую мощность рассеивания не меньше максимальной средней мощности испытуемого радиопередатчика. Коэффициент стоячей волны по напряжению (КСВН) должен обеспечить нормальную работу радиопередатчика.

Аттенюаторы предназначены для регулирования уровня сигнала, подаваемого на измерительный тракт.

Т а б л и ц а А.1 — Частотомеры электронно-счетные

Тип прибора	Диапазон измеряемых частот непрерывных сигналов	Диапазон измерения несущей частоты ИМ-сигналов	Пределы допускаемой относительной погрешности измерения частоты
ЧЗ-64	0,005 Гц—1500 МГц 1,5—18 ГГц (со сменным блоком ЯЗЧ-175)	100—1500 МГц 1,5—18 ГГц (со сменным блоком ЯЗЧ-175)	$\pm \left(\delta_0 \pm \frac{1}{f_x t_{\text{сч}}} \right)$
ЧЗ-66	10 Гц—120 МГц 0,1—2 ГГц 2—37,5 ГГц	0,1—2 ГГц 2—37,5 ГГц	

Т а б л и ц а А.2 — Стандарт частоты

Тип прибора	Номинальное значение частоты выходных сигналов, МГц	Среднеквадратическое относительное отклонение частоты, не более	Погрешность измерения относительного отклонения частоты за 1 с.
Ч1-78	5	$7 \cdot 10^{-12}$ за 1 с	$1,4 \cdot 10^{-11}$
Ч1-80	5; 100	10^{-14} за 1 сут	$\pm 1,5 \cdot 10^{-12}$

Т а б л и ц а А.3 — Компараторы частотные

Тип прибора	Частоты входных сигналов, МГц	Систематическая погрешность измерения относительного отклонения частоты, не более
Ч7-45	1; 5; 10 с внутренним гетеродином 1—100 с внешним гетеродином	$1 \cdot 10^{-13}$ —
Ч7-39	1; 5; 10 с внутренним гетеродином 1—50 с внешним гетеродином	$7 \cdot 10^{-13}$ за 1 с $5 \cdot 10^{-14}$ за 10 с

Таблица А.4 — Генераторы сигналов

Тип прибора	Диапазон частот	Дискретность установки в полосе, Гц, кГц, МГц	Погрешность установленной частоты	Стабильность
Г3-27	10 Гц—10 МГц	10 Гц—100 кГц 0,001 Гц 100 кГц—1 МГц 0,01 Гц 1—10 МГц 0,1 Гц	$\pm 10^{-5} f_n$	$\pm 10^{-6}$ за 15 мин
Г3-119	20 Гц—20 МГц	0,001—0,01 Гц	$\pm 5 \cdot 10^{-7}$	10^{-8}
Г4-174	17,44—25,95 ГГц	1 МГц	$\pm 10^{-4}$	$5 \cdot 10^{-6}$
Г4-175	25,95—37,5 ГГц	1 МГц	$\pm 10^{-4}$	$5 \cdot 10^{-6}$
Г4-187 } Г4-190 }	1,07—17,85 ГГц		$5 \cdot 10^{-7}$	$1 \cdot 10^{-7}$
Г4-158А	0,1—130 МГц	10—100 МГц 0,001 кГц 100—1000 кГц 0,01 кГц 1—16 МГц 0,1 кГц 16—130 МГц 1 кГц	10^{-5}	$5 \cdot 10^{-6}$
Г4-191	0,1—70 МГц	10 кГц	10^{-7}	—
Г4-192	0,01—130 МГц	0,1 Гц	$1,5 \cdot 10^{-7} f_n$	—
Г7-2	200 Гц—81 МГц	0,001 Гц	$\pm 10^{-7}$	10^{-8} за 24 ч

Таблица А.5 — Аттenuаторы

Тип прибора	Диапазон частот, ГГц	Ослабление, дБ	Погрешность, дБ
Д2-13	0,5—3,0	9—40	$\pm 0,5$
Д2-19	0—3,0	10—70	0,8—0,01А
Д2-20	0—3,0	15—115	0,8—0,001А
Д2-22	0—1,5	1—109	1,0
Д3-27	5,65—8,25	—	—
Д3-28А	3,93—5,65	0—60	$\pm 0,3$
Д3-29Б	2,58—3,93	—	—
Д3-33А	8,24—12,05	—	—
Д3-34А	12,05—17,44	—	—
Д5-35А	17,44—25,86	—	—
Д5-36А	25,86—37,5	—	—

Таблица А.6 — Нагрузки согласованные измерительные

Тип прибора	Диапазон частот, ГГц	КСВН	Размеры, мм
Коаксиальные			
2,260.145	0—18	1,2	Тракт 3,5/1,52
2.243.148	0—18	1,15	7/3,04
2.240.057—04	0—2,14	1,05	16/6,95
2.240.057	0—2,14	1,05	16/4,6
Волноводные			
2.243.040—5	2,59—3,94	1,05	Волновод 72×34
2.243.040—4	3,20—4,80	1,05	58×25
2.243.040—3	3,94—5,64	1,05	48×24
2.243.040—1	5,64—8,24	1,05	35×15
2.243.039—4	6,85—9,93	1,05	28,5×12,6
2.243.039—3	8,24—12,05	1,05	23×10
2.243.173	12,05—17,44	1,05	16×8

Т а б л и ц а А.7 — Направленные ответвители

Тип прибора	Диапазон частот, ГГц	Направленность, дБ	КСВН	Среднее значение переходного ослабления	Минимальная направленность, дБ
Коаксиальные					
2.243.154—09	2—8,3	32	1,25		
2.243.159—011	8,15—18	30	1,3		
2.243.159—06	2—8,3	34	1,25		
Волноводно-коаксиальные					
2.243.152—01	2,53—3,94	36			
2.243.152	3,2—4,8	36			
2.243.152—02	3,94—5,64	36			
Волноводные					
2.245.081—07	5,64—8,24	38	—	—	—
2.245.081—04	6,85—9,93	38	—	—	—
2.245.081—01	8,24—12,05	38	—	—	—
2.245.201	12,05—17,44	36	—	—	—
Полосковые					
2.261.074	1—4	20±1	1,15	—	37
2.261.075	4—12,4	20±1	1,25	—	32
2.261.077	1—7	20±1	—	1,25	33—35
2.261-078	2—18	13±1	—	1,35	28—30
2.261.076	18—26	2±1	—	1,4	26—28

Т а б л и ц а А.8 — Осциллографы

Тип прибора	Полоса пропускания, МГц	Диапазон измерения амплитуд	Погрешность измерения	Входное сопротивление, емкость
С1-85	0—100	0,01—99,9 В	Амплитуд $\pm 2\%$ Временных интервалов $\pm 1\%$	1 МОм, 20 пФ
С1-91/4	0—18 ГГц	2-200 мВ/деление	Временных интервалов $\pm \left(4 + \frac{4}{m}\right)$, где m — размеры изображения	
С1-94	0—10	10 мВ/дел—5 В/дел	$\pm 6\%$	1 МОм, 40 пФ
С1-97	0—350	5 мВ/дел—0,5 В/дел	$\pm 3\%$	50 Ом, 100 кОм, 4 пФ

Ключевые слова: допустимое отклонение частоты, радиопередатчик, радиостанции, категории станций, полоса частот, служба радиосвязи

Редактор *И.И. Зайончковская*
Технический редактор *Л.А. Кузнецова*
Корректор *М.И. Першина*
Компьютерная верстка *В.И. Грищенко*

Изд. лиц. № 02354 от 14.07.2000. Сдано в набор 30.11.2000. Подписано в печать 03.01.2001. Усл. печ. л. 1,86.
Уч.-изд. л. 1,60. Тираж 227 экз. С 2. Зак. 5.

ИПК Издательство стандартов, 107076, Москва, Колодезный пер., 14.
Набрано в Издательстве на ПЭВМ
Филиал ИПК Издательство стандартов — тип. «Московский печатник», 103062, Москва, Лялин пер., 6.
Плр № 080102