



**ГОСУДАРСТВЕННЫЙ СТАНДАРТ
СОЮЗА ССР**

**СОВМЕСТИМОСТЬ ТЕХНИЧЕСКИХ СРЕДСТВ
ЭЛЕКТРОМАГНИТНАЯ**

**РАДИОПОМЕХИ ИНДУСТРИАЛЬНЫЕ
ОТ ОБОРУДОВАНИЯ
ИНФОРМАЦИОННОЙ ТЕХНИКИ**

НОРМЫ И МЕТОДЫ ИСПЫТАНИЙ

ГОСТ 29216—91

Издание официальное

ГОССТАНДАРТ РОССИИ

Москва

28 p. 80 к. БЗ 3—92/255

Совместимость технических средств электромагнитная

**РАДИОПОМЕХИ ИНДУСТРИАЛЬНЫЕ ОТ
ОБОРУДОВАНИЯ ИНФОРМАЦИОННОЙ ТЕХНИКИ**

Нормы и методы испытаний

ГОСТ

29216—91

Electromagnetic compatibility of technical means.
Man-made noise from information technology equipment.
Limits and test methods.

ОКСТУ 0080

Дата введения 01.01.93

Настоящий стандарт распространяется на оборудование информационной техники (далее в тексте — ТС):

электронные вычислительные машины, вычислительные комплексы и системы, проблемно ориентированные процессоры; периферийное оборудование; средства для построения вычислительных сетей; сервисное оборудование; специальные устройства обработки и передачи информации; в том числе импортируемые в СССР.

Стандарт устанавливает нормы и методы измерений промышленных радиопомех в полосе частот 0,15 — 1000 МГц.

Стандарт не распространяется на ТС, устанавливаемые совместно со служебными радиоприемными устройствами.

Термины, применяемые в настоящем стандарте, и их пояснения приведены в ГОСТ 14777 и приложении.

Требования стандарта являются обязательными в области сертификации технических средств по параметрам ЭМС.

1. ОБЩИЕ ПОЛОЖЕНИЯ

1.1. Оборудование информационной техники подразделяют на два класса.

А — ТС, которые эксплуатируют вне жилых зданий и не подключают к электросетям жилых зданий;

Издание официальное

© Издательство стандартов, 1992

Настоящий стандарт не может быть полностью или частично воспроизведен, тиражирован и распространен без разрешения Госстандарта России

В — ТС, которые эксплуатируют в жилых зданиях или подключают к электросетям этих зданий.

Оборудование класса В допускается использовать в условиях, определенных для оборудования класса А.

1.2. Класс оборудования должен быть указан в технической документации на ТС.

2. НОРМЫ

2.1. Несимметричное напряжение радиопомех на сетевых зажимах оборудования класса А не должно превышать значений, указанных в табл. 1.

Таблица 1

Полоса частот, МГц	Напряжение радиопомех, дБ (ге 1 мкВ)	
	Квазипиковое значение	Среднее значение
От 0,15 до 0,5	79	66
От 0,5 до 30 вкл.	73	60

2.2. Несимметричное напряжение радиопомех на сетевых зажимах оборудования класса В не должно превышать значений, указанных в табл. 2.

Таблица 2

Полоса частот, МГц	Напряжение радиопомех, дБ (ге 1 мкВ)	
	Квазипиковое значение	Среднее значение
От 0,15 до 0,5 вкл.	От 66 до 56 *	От 56 до 46 *
Св. 0,5 до 5 вкл.	56	46
Св. 5 до 30 вкл.	60	50

* Допускаемые значения напряжений на частотах измерений вычисляют по формулам:

$$U = 66 - 19,1 \lg \frac{f}{0,15} \text{ — квазипиковое значение;}$$

$$U = 56 - 19,1 \lg \frac{f}{0,15} \text{ — среднее значение,}$$

где f — частота измерений, МГц.

2.3. Квазипиковое значение напряженности поля радиопомех от оборудования класса А на расстоянии R не должно превышать значений, указанных в табл. 3.

Таблица 3

Полоса частот, МГц	Расстояние R , м	Напряженность поля радиопомех, дБ (ге 1 мкВ/м)
От 30 до 230 вкл.	10	40
Св. 230 до 1000 вкл.	10	47

2.4. Квазипиковое значение напряженности поля радиопомех от оборудования класса В на расстоянии R не должно превышать значений, указанных в табл. 4.

Таблица 4

Полоса частот, МГц	Расстояние R , м	Напряженность поля радиопомех, дБ (ге 1 мкВ/м)
От 30 до 230 вкл.	3	40
Св. 230 до 1000 вкл.	3	47

3. МЕТОДЫ ИСПЫТАНИЙ

3.1. Общие положения

3.1.1. Разрабатываемые, изготавливаемые, модернизируемые и импортируемые ТС подлежат испытаниям на соответствие требованиям, установленным в разд. 2.

3.1.2. Испытание на соответствие нормам радиопомех проводят: серийно выпускаемых ТС — при периодических, типовых и сертификационных испытаниях;

разрабатываемых и модернизируемых ТС — при приемочных испытаниях;

импортируемых ТС — при сертификационных испытаниях.

3.1.3. Испытания ТС на соответствие нормам радиопомех при приемочных, периодических и типовых испытаниях проводят испытательные организации, аккредитованные в установленном порядке.

Порядок отбора образцов — по ГОСТ 16842.

3.1.4. Сертификационные испытания ТС проводят независимые испытательные лаборатории (центры), аккредитованные Госстандартом СССР.

Порядок сертификации ТС на соответствие нормам радиопомех — по РД 50—697.

3.1.5. Число серийно выпускаемых (импортируемых) ТС, представляемых для проведения сертификационных испытаний на соответствие нормам радиопомех, должно составлять не менее:

2 % образцов, но не менее трех образцов — при годовом выпуске (импорте), не превышающем 300 шт.;

пять образцов — при годовом выпуске (импорте), превышающем 300 шт.

3.1.6. После получения сертификата соответствия требованиям настоящего стандарта изготовитель должен наносить на все ТС, входящие в состав сертификационного устройства, знак соответствия требованиям электромагнитной совместимости по ГОСТ 28690.

3.1.7. При испытаниях крупных комплексов ТС, которые монтируют на месте эксплуатации и они не могут быть испытаны в других условиях, по согласованию с компетентной контролирующей организацией измеряют только напряжение радиопомех в условиях эксплуатации.

3.1.8. Измерения проводят на частотах, на которых наблюдают максимальные уровни радиопомех. Для этого перед началом измерений, плавно перестраивая измеритель радиопомех в пределах нормированной полосы частот, отмечают эти частоты. При большом их числе выбирают не менее 10 частот с наибольшими уровнями радиопомех.

3.1.9. Значение напряжения (напряженности поля) посторонних помех на каждой частоте измерений, полученное при выключенном испытуемом устройстве, должно быть ниже нормируемого значения не менее чем на 6 дБ.

Допускается проводить измерения при более высоком уровне посторонних помех, если суммарное значение помех, создаваемых испытуемым устройством, и посторонних радиопомех не превышает нормы.

3.1.10. При испытаниях расположение и электрические соединения ТС, входящих в состав испытуемого устройства, должны соответствовать условиям, приведенным в технической документации на это устройство. Если расположение ТС не указано в технической документации, то оно должно соответствовать типовому применению.

3.1.11. При испытаниях ТС в их состав должны входить все предусмотренные модули. Если ТС содержит идентичные модули, то допускается проводить испытания при наличии хотя бы одного модуля каждого типа.

При испытаниях комплекса ТС в его состав должны входить все предусмотренные ТС. Если комплекс ТС содержит идентичные ТС, то допускается проводить испытания при наличии хотя бы одного ТС каждого типа.

3.1.12. Если испытуемое устройство функционально взаимодействует с другим ТС, то для создания типовых условий эксплуатации допускается использовать как реальные взаимодействующие устройства, так и их имитаторы, отвечающие требованиям разд. 2.

Параметры любого имитатора, используемого вместо взаимодействующего устройства, должны соответствовать электрическим

(а в некоторых случаях и механическим) параметрам реального взаимодействующего устройства, особенно высокочастотных сигналов и импедансов.

Примечание. При сертификационных испытаниях использование реальных взаимодействующих устройств является предпочтительным.

3.1.13. При испытаниях должны использоваться соединительные кабели, требования к которым указаны в технической документации на испытуемое устройство. Если допустимы разные длины кабелей, то выбирают такие, при которых создаваемые испытуемым устройством радиопомехи имеют максимальные значения. При испытаниях допускается применять экранированные или специальные кабели для подавления радиопомех только в случаях, когда это указано в технической документации на испытуемое устройство.

3.1.14. Излишне длинные кабели сворачивают петлями длиной не более 0,4 м приблизительно в середине кабеля. Если из-за массы кабеля или его жесткости свернуть в петли его невозможно, то расположение кабеля должно быть точно указано в протоколе испытаний.

3.1.15. Расположение испытуемого устройства относительно эталонной земли схемы измерения (металлического листа) должно быть эквивалентно расположению при эксплуатации — напольное оборудование размещают на металлическом листе, уложенном на пол, а настольное или портативное оборудование — на неметаллическом столе. Кабели питания и сигнальные кабели должны быть ориентированы относительно металлического листа способом, эквивалентным обычному использованию.

3.1.16. Если уровень помех при различных режимах работы ТС изменяется, то измерения проводятся в том режиме, при котором уровень помех максимальный.

3.1.17. Расположение испытуемого устройства и соединительных кабелей, а также режим работы ТС при измерениях должны быть подробно отражены в протоколе испытаний.

3.2. Аппаратура и оборудование

Измеритель радиопомех — по ГОСТ 11001. В полосе частот 0,15—30 МГц измеритель радиопомех должен иметь, кроме квазициклового детектора, детектор среднего значения.

V-образный эквивалент сети — по ГОСТ 11001, тип 4.

Измерительные антенны — по ГОСТ 11001.

Металлический лист для измерения напряжения радиопомех — по ГОСТ 16842.

Набор металлических листов для измерения напряженности поля радиопомех общей площадью, обеспечивающей размещение испытуемого устройства и измерительной аппаратуры, указанное в подразделе 3.4. Допускается использовать перфорированные ме-

таллические листы или сетку с размером перфораций или ячеек не более $(0,02 \times 0,02)$ м.

Столы из изоляционного материала с минимальными размерами $(1,5 \times 1)$ м, изоляционные подставки, поворотная платформа для размещения испытуемого устройства и измерительной аппаратуры.

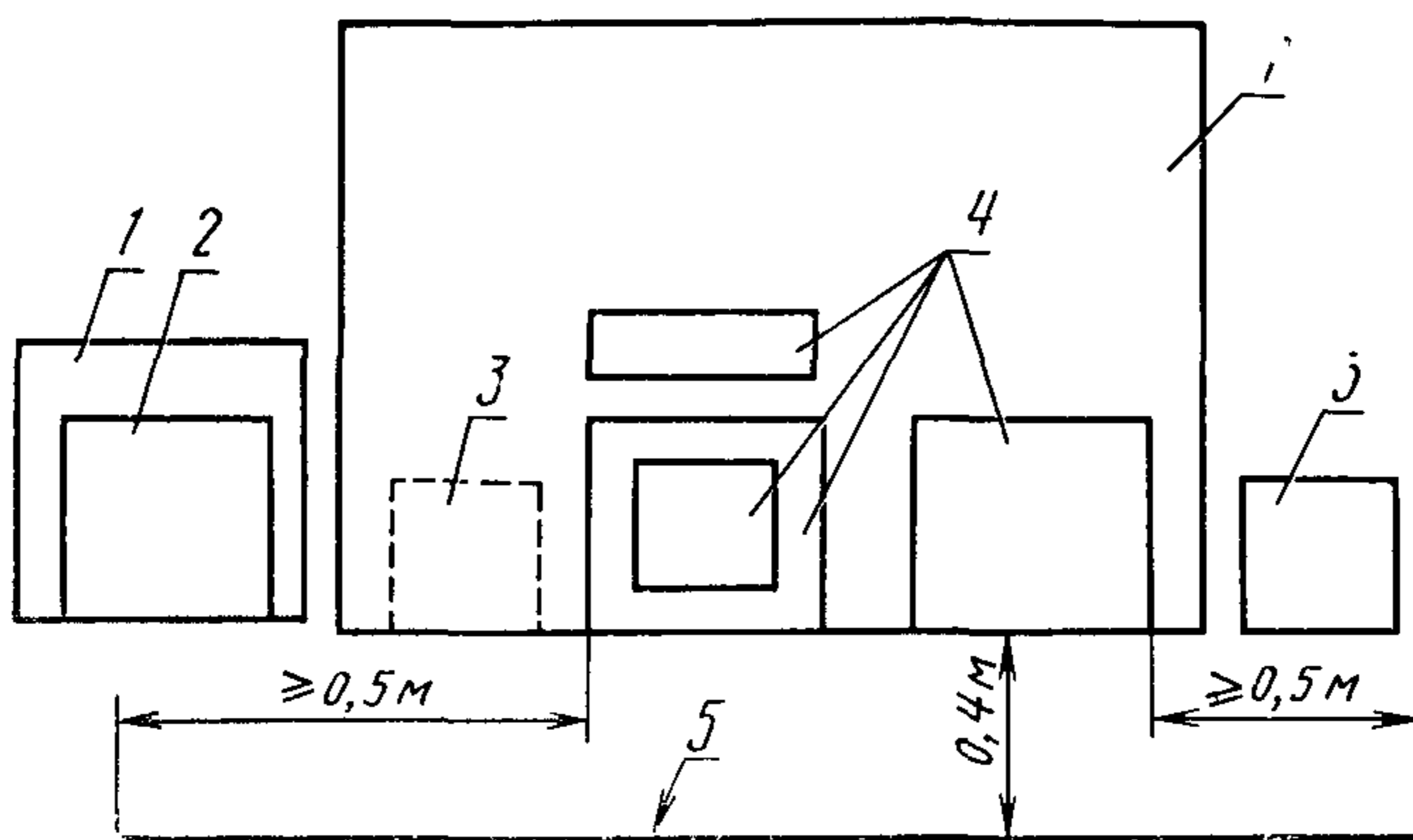
3.3. Измерение напряжения радиопомех

3.3.1. Измерение напряжения радиопомех рекомендуется проводить в экранированном помещении. Эффективность его экранирования и фильтрации сети электропитания в помещении должны обеспечивать выполнение требований п. 3.1.9. Допускается проводить измерения в неэкранированных помещениях при условии обязательной проверки выполнения требований п. 3.1.9. Размеры помещения должны быть такими, чтобы расстояние от испытуемого устройства до любых металлических предметов и токопроводящих поверхностей (кроме металлического листа) было не менее 0,8 м.

3.3.2. Примеры расположения испытуемого устройства, измерительной аппаратуры и вспомогательного оборудования приведены на черт. 1—5.

Настольные ТС располагают вдоль края стола, отодвинутого на 0,4 м от установленного вертикально металлического листа. Соединительные кабели оставляют свободно провисающими вдоль края стола. Если кабель провисает настолько, что от него до горизонтально расположенного на полу металлического листа остается менее 0,4 м, то его сворачивают, как указано в п. 3.1.14.

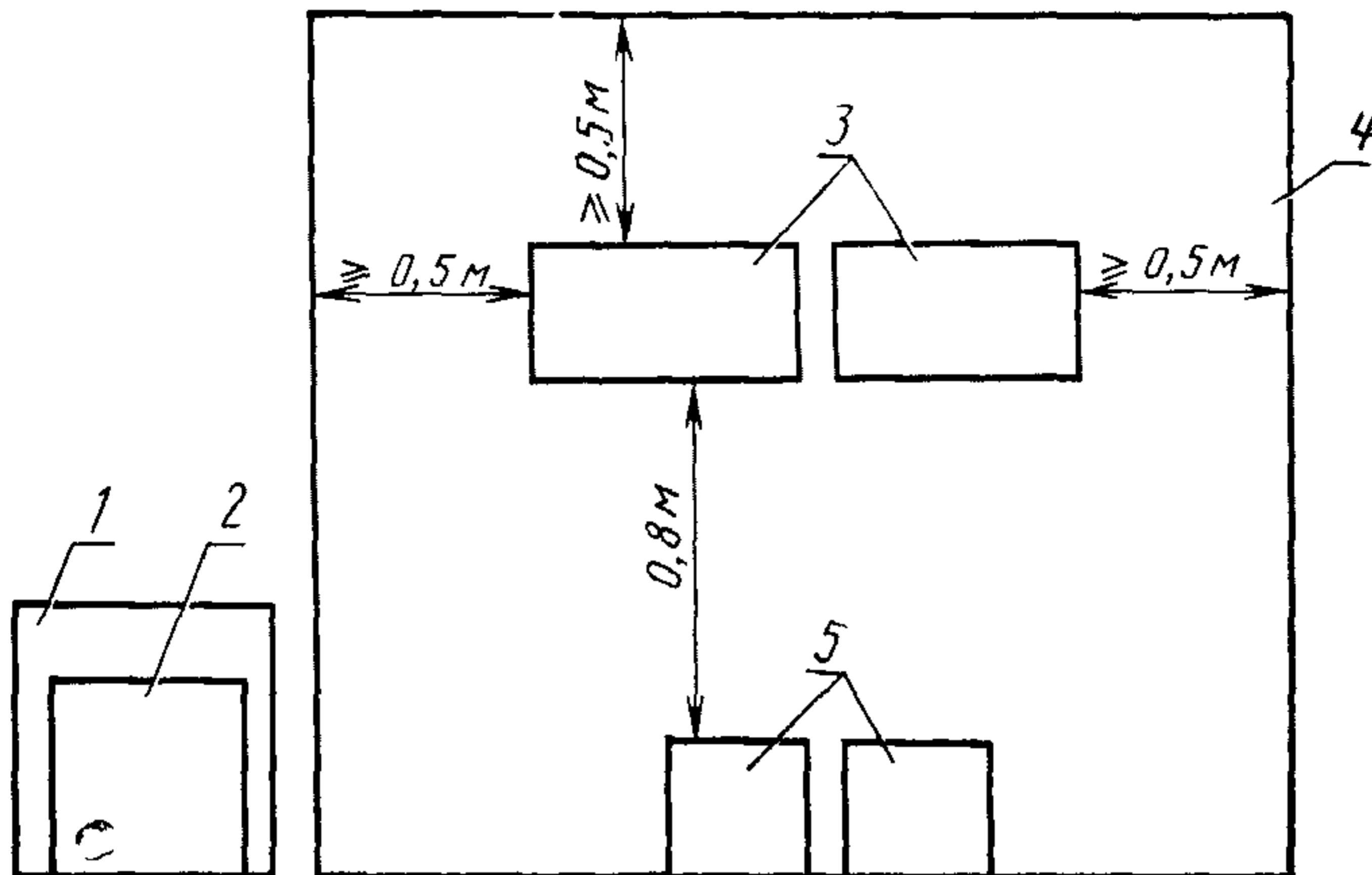
Пример расположения аппаратуры и оборудования при измерении напряжения радиопомех, создаваемых настольными ТС
(вид сверху)



1 — стол; 2 — измеритель радиопомех; 3 — эквивалент сети;
4 — ТС, входящие в состав испытуемого устройства; 5 — металлический лист

Черт. 1

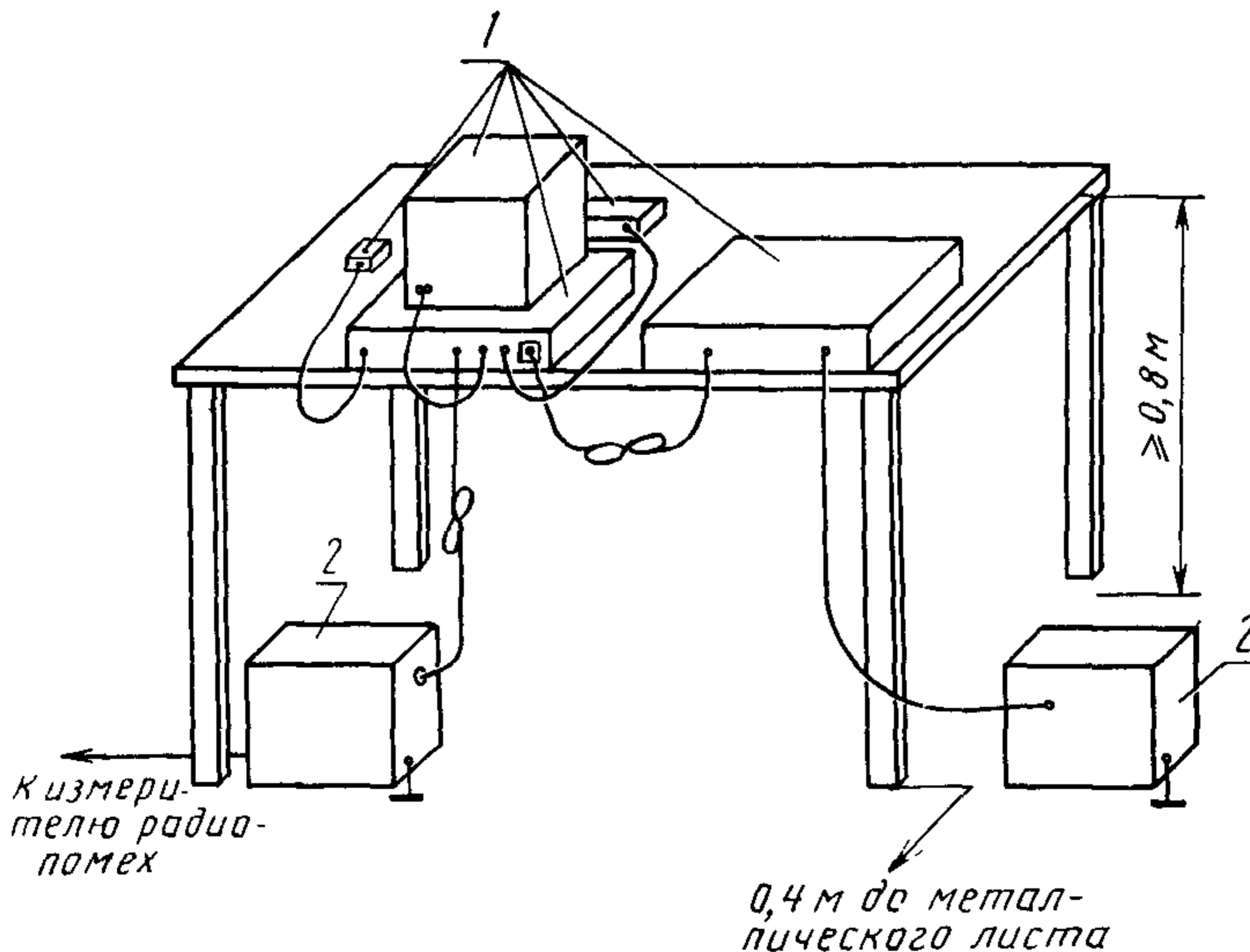
Пример расположения аппаратуры и оборудования при измерении напряжения радиопомех, создаваемых напольными ТС (вид сверху)



1 — стол; 2 — измеритель радиопомех; 3 — ТС, входящие в состав испытуемого устройства; 4 — металлический лист; 5 — эквивалент сети

Черт. 2

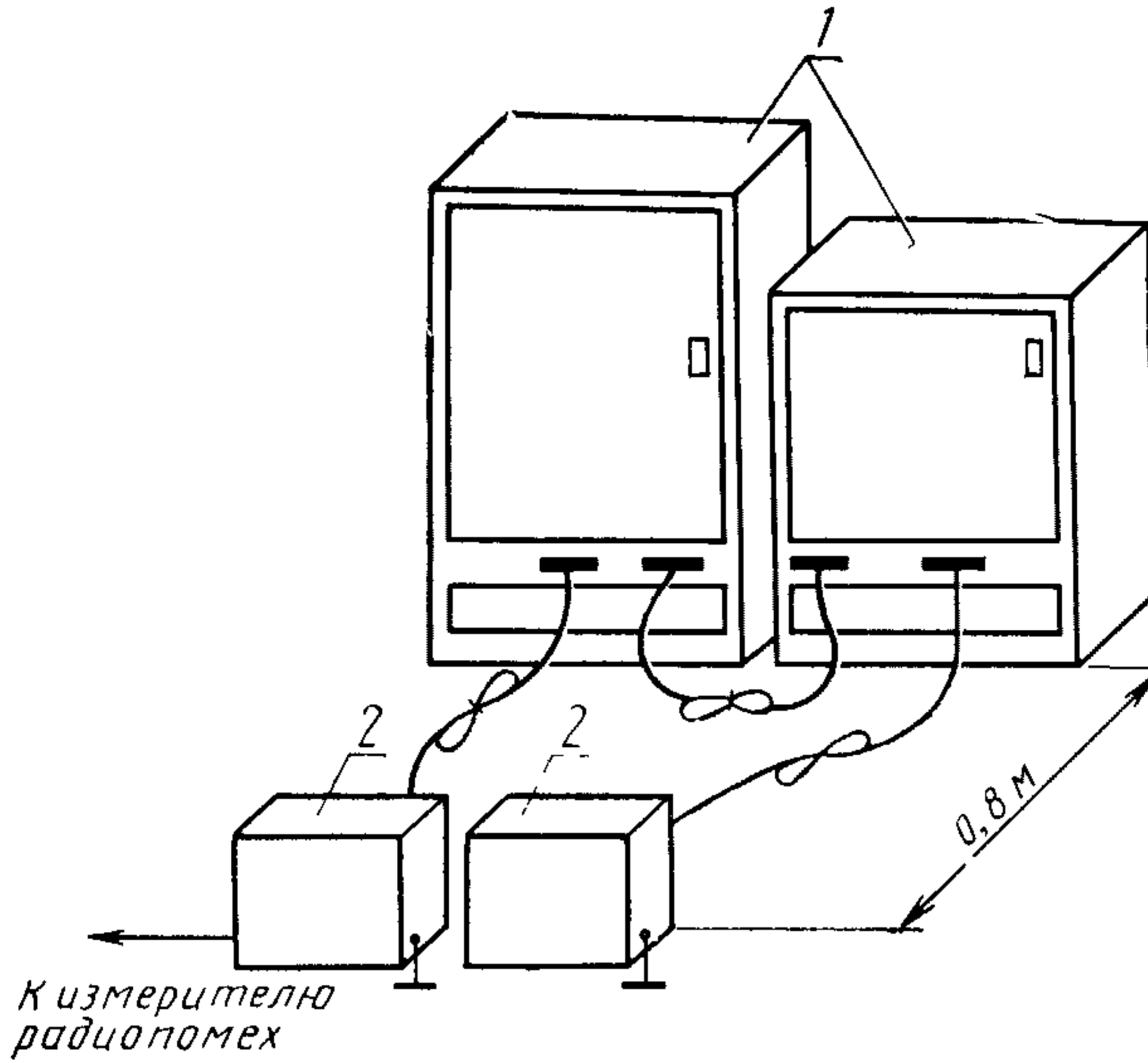
Пример расположения настольных ТС при измерении напряжения радиопомех



1 — ТС, входящие в состав испытуемого устройства; 2 — эквивалент сети

Черт. 3

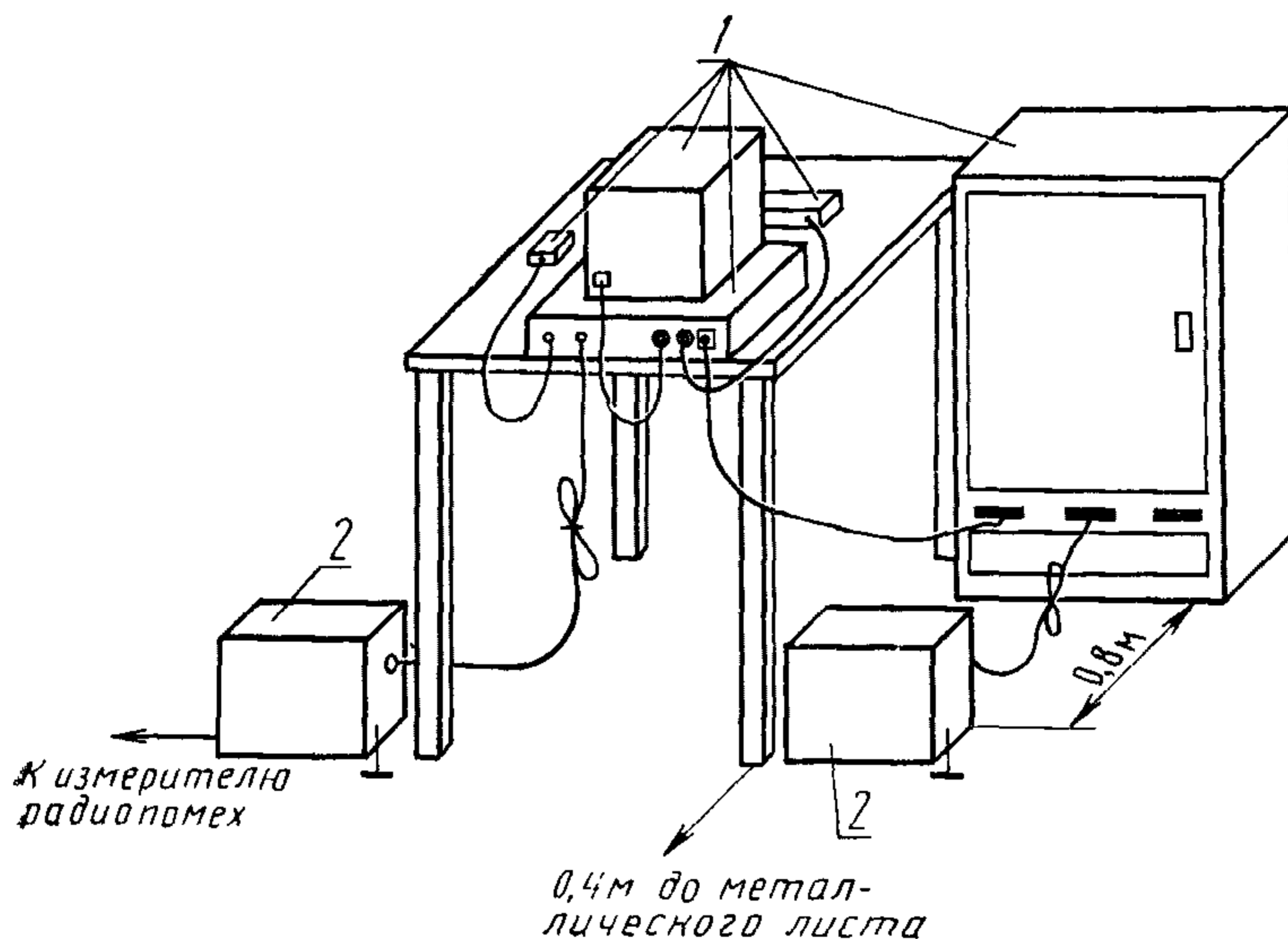
Пример расположения напольных ТС при измерении
напряжения радиопомех



1 — ТС, входящие в состав испытуемого устройства; 2 — эквивалент сети

Черт. 4

Пример расположения испытываемого устройства, состоящего из настольных и напольных ТС, при измерении напряжения радиопомех



1 — ТС, входящие в состав испытываемого устройства; 2 — эквивалент сети

Черт. 5

Напольные ТС устанавливают на металлическом листе, уложенном на пол. Корпуса ТС и экраны соединительных кабелей не должны иметь не предусмотренных в технической документации электрических контактов с металлическим листом. Во избежание электрических контактов должны использоваться изоляционные подставки толщиной не более 12 мм.

Примечание. Соединение металлических листов, расположенных вертикально и горизонтально, должно быть сплошным или многоточечным (число точек не менее 3 на 1 м). Допускается использовать вместо металлических листов одну из стен и пол экранированного помещения.

3.3.3. Центральную часть комплекса подключают к эквиваленту сети незэкранированным кабелем длиной до 1 м, если сетевой кабель изготовителем не поставляется. Если длина штатного сетевого кабеля превышает 1 м, то его сворачивают, как указано в п. 3.1.14. К центральной части комплекса должны быть подключены ТС, электропитание которых осуществляется от центральной части.

3.3.4. Если в состав комплекса входят ТС, имеющие собственный кабель питания или зажимы для подключения к электросети, то их подключают к дополнительным эквивалентам сети так же,

как указано в п. 3.3.3. Напряжение радиопомех измеряют отдельно для каждого кабеля, подключенного к эквиваленту сети.

Допускается использовать два эквивалента сети. К одному эквиваленту сети подключают кабель, для которого проводят измерения, ко второму через соединительную колодку подключают остальные кабели питания.

3.3.5. Зажим заземления каждого используемого эквивалента сети соединяют с металлическим листом шиной минимально возможной длины с соотношением длины к ширине не более 4:1.

3.3.6. Если испытуемое устройство или ТС, входящие в его состав, имеют трехпроводный кабель питания, один из проводов которого предназначен для соединения с защитным заземлением, то он должен быть соединен с зажимом заземления эквивалента сети.

Если ТС имеет зажим для подключения защитного заземления, то провод заземления минимально необходимой длины, но не менее 1 м, прокладывают параллельно сетевому кабелю на расстоянии не более 0,1 м и соединяют с зажимом заземления эквивалента сети.

Если изготовителем предусмотрены другие соединения с землей (например, в целях ЭМС), то они выполняются к металлическому листу.

3.3.7. При испытаниях проводят измерения квазипикового и среднего значений несимметричного напряжения радиопомех. За результаты измерений на каждой частоте принимают наибольшие значения, полученные для всех проводов.

Допускается не измерять средние значения напряжения радиопомех, если измеренные квазипиковые значения меньше нормы для средних значений.

3.4. Измерение напряженности поля радиопомех

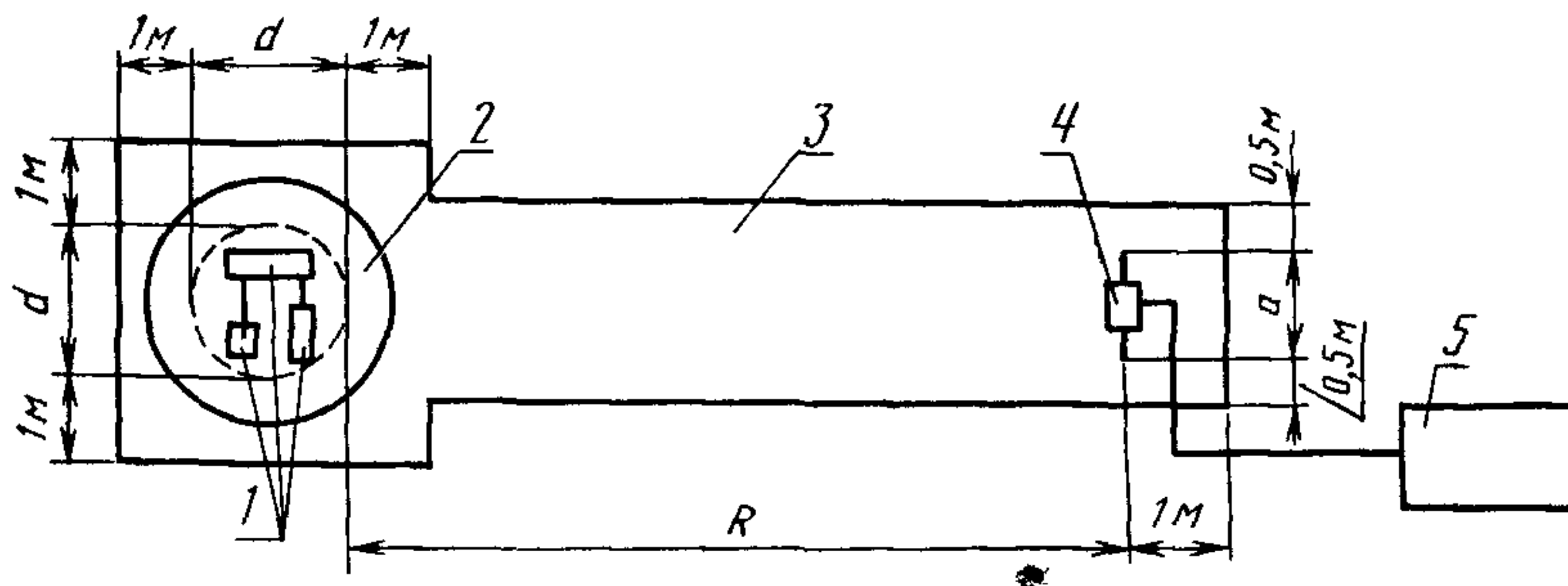
3.4.1. Измерения напряженности поля радиопомех проводят на измерительной площадке, аттестованной в установленном порядке методом, принятым в Публикации 16 СИСПР [документ СИСПР/А (Центральное бюро) 48].

3.4.2. Расположение аппаратуры и оборудования при испытаниях приведено на черт. 6. Испытуемое устройство размещают на поворотной платформе, приведенной на черт. 7—9.

3.4.3. Площадь под испытуемым устройством, между ним и измерительной антенной должна быть покрыта металлическими листами. Металлические листы должны выступать не менее чем на 1 м за границу испытуемого устройства с одного конца и не менее чем на 1 м за измерительную антенну с другого конца.

Примечание. Границу испытуемого устройства представляет воображаемая линия, описывающая простую геометрическую фигуру, заключающую в себе испытуемое устройство, все системные соединительные кабели.

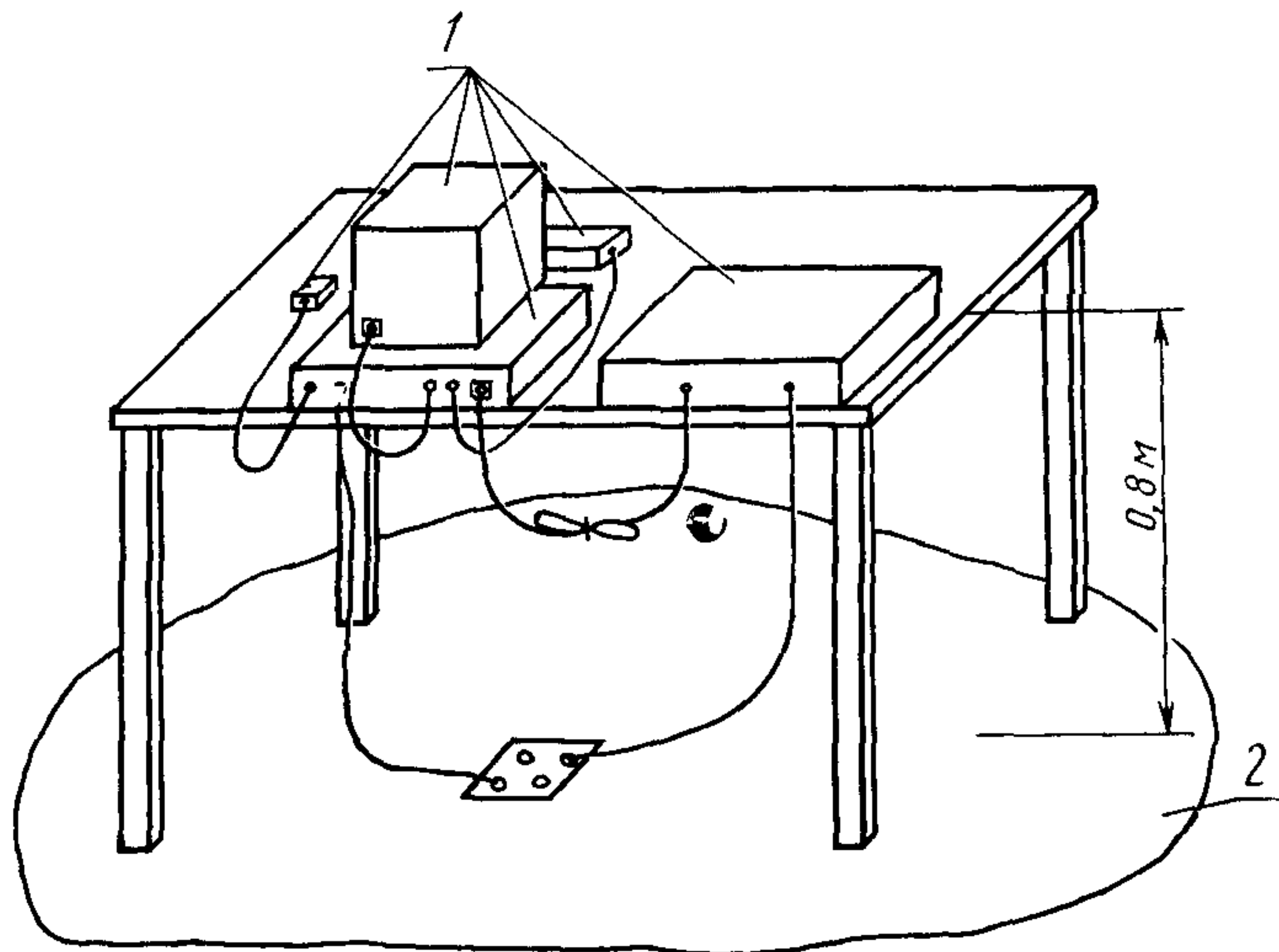
Расположение аппаратуры и оборудования при измерении напряженности поля радиопомех



1 — испытуемое устройство; 2 — поворотная платформа; 3 — поверхность площадки, покрытая металлическими листами; 4 — измерительная антенна; 5 — измеритель радиопомех; d — максимальный размер испытуемого устройства; R — расстояние от испытуемого устройства до антенны; a — максимальная длина антенны

Черт. 6

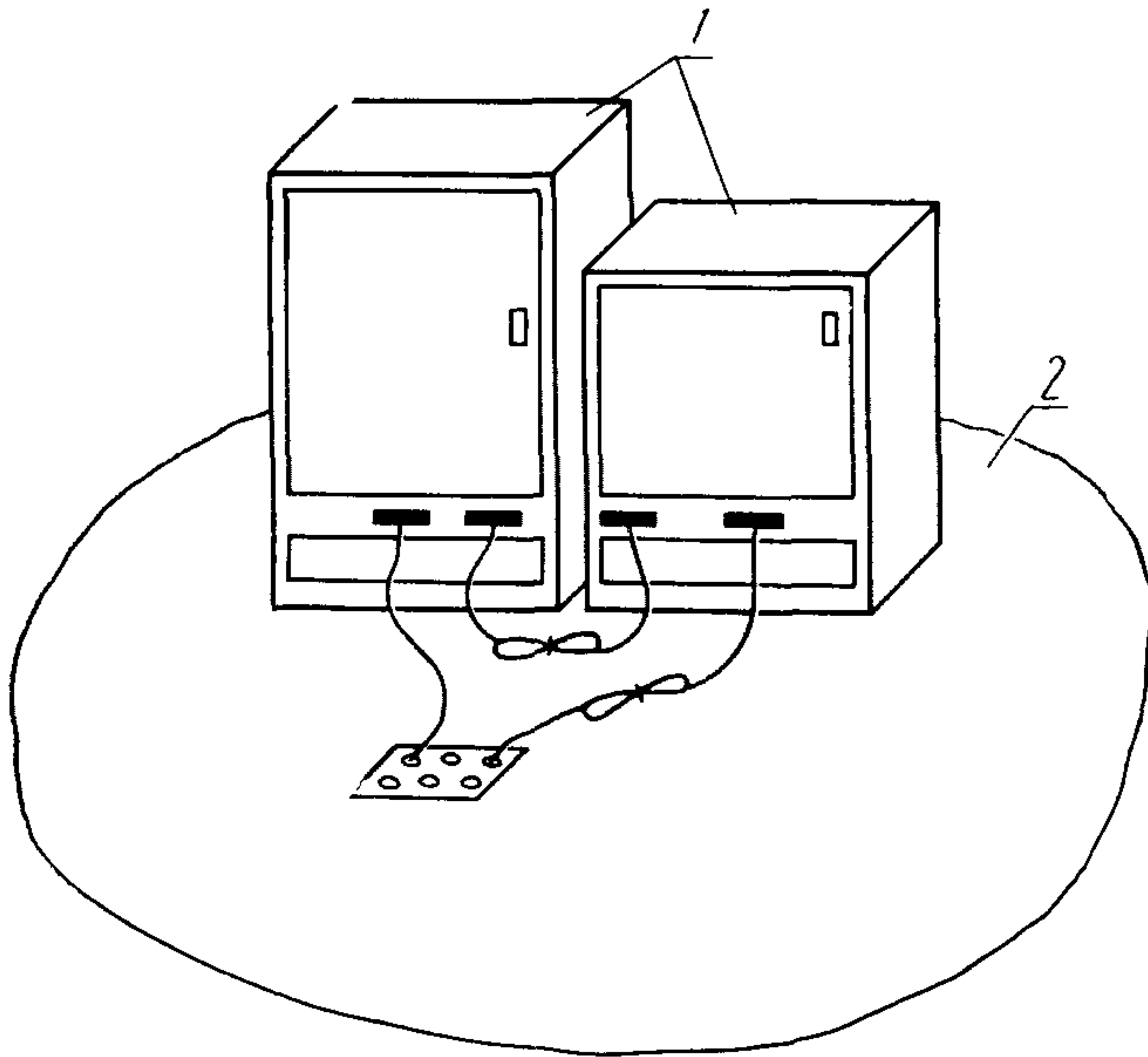
Пример расположения настольных ТС при измерении напряженности поля радиопомех



1 — ТС, входящие в состав испытуемого устройства; 2 — поворотная платформа

Черт. 7

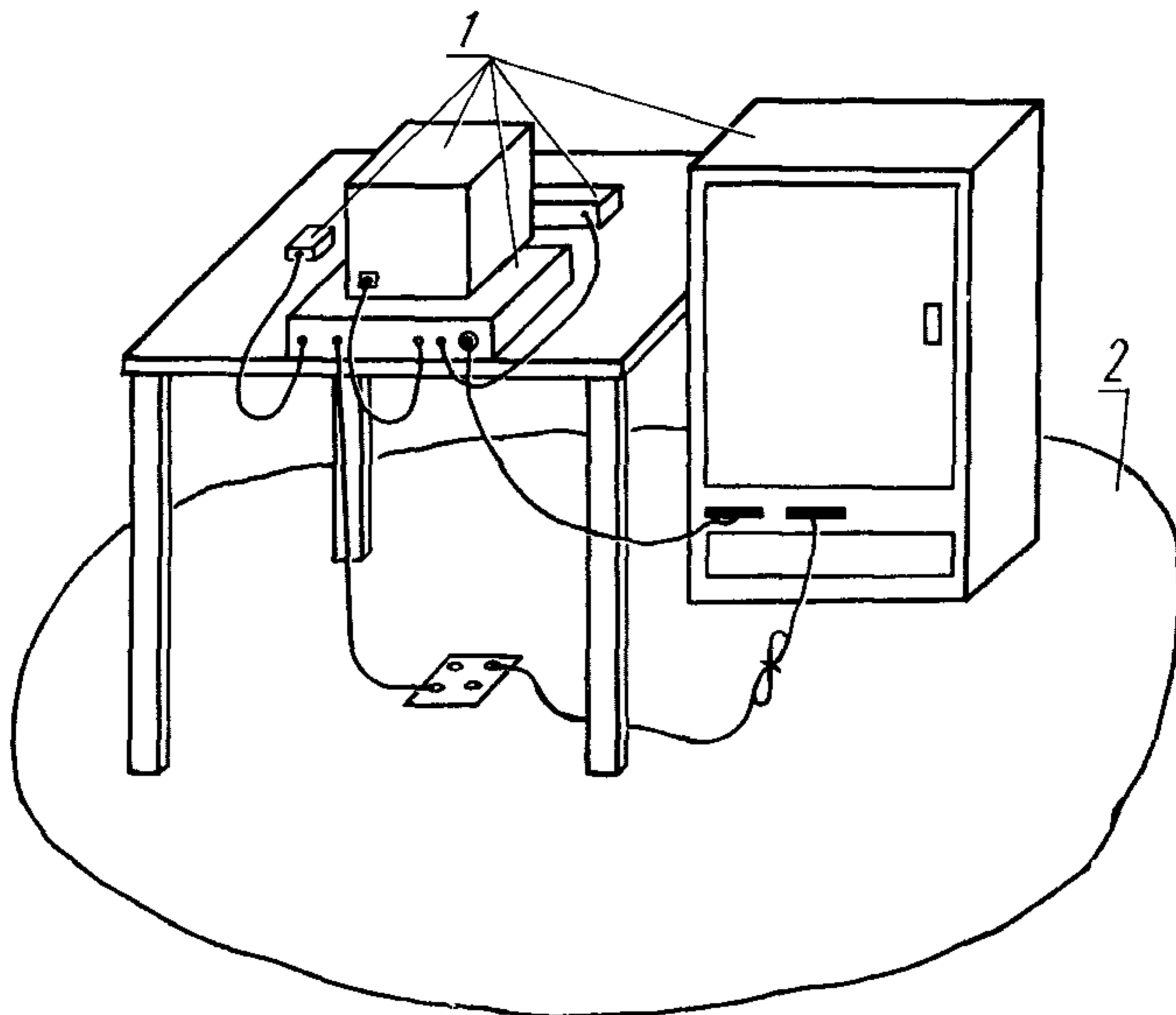
Пример расположения напольных ТС при измерении напряженности поля радиопомех



1 — ТС, входящие в состав испытуемого устройства; 2 — поворотная платформа

Черт. 8

Пример расположения испытуемого устройства, состоящего из настольных и напольных ТС, при измерении напряженности поля радиопомех



1 — ТС, входящие в состав испытуемого устройства; 2 — поворотная платформа

Черт. 9

3.4.4. Расстояние R от проекции центра измерительной антенны на землю до границы испытуемого устройства должно соответствовать требованиям, приведенным в разд. 2.

3.4.5. В полосе частот 30—1000 МГц измеряют квазипиковые значения горизонтальной и вертикальной составляющих напряженности поля радиопомех. За результат измерения на каждой частоте принимают наибольшее из двух полученных значений.

3.4.6. Напряженность поля радиопомех на каждой частоте измеряют следующим образом:

устанавливают антенну на высоте 2—3 м;

поворачивая поворотную платформу, находят положение испытуемого устройства, при котором показание измерителя радиопомех наибольшее;

плавно изменяя высоту установки антенны при измерении горизонтальной и вертикальной составляющих напряженности поля в пределах 1—4 м, находят наибольшее показание измерителя радиопомех.

3.4.7. При наличии измерительной аппаратуры с более высокой чувствительностью и измерительной площадки с низким уровнем посторонних радиопомех измерения напряженности поля радиопомех от оборудования класса В рекомендуется проводить на увеличенных расстояниях (до 10 м). Значение нормы, соответствующее большему расстоянию R_x , вычисляют по формуле

$$L_x = L - 20 \lg \frac{R_x}{R},$$

где L — значение нормы на регламентированном расстоянии R .

3.5. Обработка и оценка результатов испытаний

Обработка и оценка результатов испытаний — по ГОСТ 16842.

ПРИЛОЖЕНИЕ
Справочное

ТЕРМИНЫ, ПРИМЕНЯЕМЫЕ В НАСТОЯЩЕМ СТАНДАРТЕ, И ИХ ПОЯСНЕНИЯ

Термин	Пояснение
1. Испытуемое устройство	ТС или комплекс функционально взаимодействующих ТС с одной или несколькими центральными частями
2. Центральная часть	Часть комплекса ТС, в состав которой входят объединенные единым управлением центральный процессор, основная память и каналы ввода-вывода
3. Модуль	Часть ТС, реализуемая из набора элементов, выполняющих стандартные функции и имеющих законченное конструктивное оформление

ИНФОРМАЦИОННЫЕ ДАННЫЕ

1. РАЗРАБОТАН И ВНЕСЕН Техническим комитетом по стандартизации в области электромагнитной совместимости технических средств (ТК 30 ЭМС)

РАЗРАБОТЧИКИ

А. Г. Пакалев (руководитель разработки), Л. М. Горбатова

2. УТВЕРЖДЕН И ВВЕДЕН В ДЕЙСТВИЕ Постановлением Комитета стандартизации и метрологии СССР от 27.12.91 № 2173

3. Срок первой проверки — 1997 г.
Периодичность проверки — 5 лет

4. ВВЕДЕН ВПЕРВЫЕ

5. ССЫЛОЧНЫЕ НОРМАТИВНО-ТЕХНИЧЕСКИЕ ДОКУМЕНТЫ

Обозначение НТД, на который дана ссылка	Номер пункта
ГОСТ 11001—80	3.2
ГОСТ 14777—76	Вводная часть
ГОСТ 16842—82	3.1.3, 3.2, 3.5
ГОСТ 28690—90	3.1.6
РД 50—697—90	3.1.4
Публикация 16 СИСПР	3.4.1

Редактор *Т. А. Артемьева*
Технический редактор *В. Н. Прусакова*
Корректор *О. Я. Чернецова*

Сдано в набор 29.04.92. Под. в печать 24.06.92. Усл. п. л. 1,0. Усл. кр.-отт. 1,0.
Уч.-изд. л. 0,82. Тир. 617 экз.