



**ГОСУДАРСТВЕННЫЙ СТАНДАРТ  
СОЮЗА ССР**

**СОВМЕСТИМОСТЬ ТЕХНИЧЕСКИХ СРЕДСТВ**

**ЭЛЕКТРОМАГНИТНАЯ**

**ПРИБОРЫ СВЧ. УСИЛИТЕЛИ**

**МАЛОШУМЯЩИЕ**

**ПАРАМЕТРЫ И ХАРАКТЕРИСТИКИ. МЕТОДЫ ИЗМЕРЕНИЙ**

**ГОСТ 29180—91**

**Издание официальное**

**ГОССТАНДАРТ РОССИИ**

**Москва**

Совместимость технических средств электромагнитная

**ПРИБОРЫ СВЧ. УСИЛИТЕЛИ МАЛОШУМЯЩИЕ**

Параметры и характеристики. Методы измерений

**ГОСТ**Electromagnetic compatibility of technical means.  
Huf equipment. Low noise amplifiers.  
Parameters and characteristics.  
Methods of measurements.**29180—91**

ОКСТУ 62 2300

Дата введения 01.07.92

Настоящий стандарт распространяется на усилительные приборы СВЧ (лампы бегущей волны — ЛБВ, электростатические усилители СВЧ — ЭСУ, усилители обратной волны — УОВ, полупроводниковые параметрические усилители — ППУ, транзисторные усилители — ТРУ), предназначенные для использования в качестве входных усилителей радиоприемных устройств в диапазоне частот 1,0—18 ГГц (далее в тексте — входные усилители СВЧ).

Стандарт устанавливает параметры и характеристики входных усилителей СВЧ, влияющих на показатели электромагнитной совместимости (ЭМС) радиоэлектронных средств (далее в тексте — параметры и характеристики ЭМС входных усилителей СВЧ), требования к ним, форму задания требований к характеристикам ЭМС входных усилителей СВЧ и методы измерения верхних границ динамического диапазона по интермодуляции 3-го порядка, по блокированию усиления и шумов входных усилителей СВЧ с коэффициентом шума не менее 1,0 дБ.

Термины, применяемые в настоящем стандарте, и их определения установлены в ГОСТ 23611, ГОСТ 23769, ГОСТ 24375 и приложении 1.

Требования настоящего стандарта являются обязательными.

**Издание официальное**

© Издательство стандартов, 1992

Настоящий стандарт не может быть полностью или частично воспроизведен, тиражирован и распространен без разрешения Госстандарта России

## 1. ПАРАМЕТРЫ ЭМС ВХОДНЫХ УСИЛИТЕЛЕЙ СВЧ

1.1 Параметры ЭМС входных усилителей СВЧ приведены в табл. 1

Таблица 1

Наименование параметра	Буквенное обозначение, ед. изм.	Определение
1. Верхняя граница динамического диапазона входного усилителя СВЧ по блокированию усиления	$D_{б\ у}$ , дБ	Мощность СВЧ радиопомехи на входе усилителя, вызывающая блокирование по усилению на заданную величину $K_{б\ у\ доп}$
2. Верхняя граница динамического диапазона входного усилителя СВЧ по блокированию шумов	$D_{б\ ш}$ , дБ	Мощность СВЧ радиопомехи на входе усилителя, вызывающая блокирование по шумам на заданную величину $K_{б\ ш\ доп}$
3. Верхняя граница динамического диапазона входного усилителя СВЧ по интермодуляции 3-го порядка ( $n=2$ , $m=-1$ )	$D_{и}$ , дБ	Мощности (равные) двух СВЧ радиопомех на входе усилителя, создающих интермодуляцию 3-го порядка с приведенным уровнем интермодуляционной составляющей, равной заданному значению $\bar{P}_{21\ доп}$

1.2. Параметры ЭМС усилителя определяют допустимый уровень радиопомех на входе усилителя при заданном значении критерия их воздействия на функционирование усилителя.

Численные значения параметров ЭМС установлены для следующих значений критериев допустимого воздействия:

$$K_{б\ у\ доп} = -3 \text{ дБ};$$

$$K_{б\ ш\ доп} = 1 \text{ дБ} \text{— для усилителей с } K_{ш} > 3 \text{ дБ};$$

$$K_{б\ ш\ доп} = 0,5 \text{ дБ} \text{— для усилителей с } K_{ш} \leq 3 \text{ дБ};$$

$$\bar{P}_{21\ доп} = -110 \text{ дБВт}.$$

Примечание. При необходимости значения параметров ЭМС для иных значений критериев, содержащих в обозначении индекс  $x$ , могут быть оценены по методике, приведенной в приложении 2

## 2. ХАРАКТЕРИСТИКИ ЭМС ВХОДНЫХ УСИЛИТЕЛЕЙ СВЧ

В качестве регламентируемых характеристик ЭМС входных усилителей СВЧ устанавливаются следующие зависимости параметра ЭМС от частоты радиопомехи при фиксированной частоте полезного сигнала входного усилителя СВЧ:

характеристика частотной избирательности по блокированию усиления;

характеристика частотной избирательности по блокированию шумов;

характеристика частотной избирательности по интермодуляции 3-го порядка.

Характеристики ЭМС входного усилителя СВЧ определяют допустимый уровень радиопомех на его входе в диапазоне частот, заданном в нормативно-технических документах (НТД) на усилитель конкретного типа.

### 3. ТРЕБОВАНИЯ К ПАРАМЕТРАМ ЭМС ВХОДНЫХ УСИЛИТЕЛЕЙ СВЧ

3.1. Перечень контролируемых параметров и характеристик ЭМС и их допустимые значения устанавливаются в НТД для входного усилителя СВЧ конкретного типа в зависимости от его основных технических характеристик, области применения, схемотехнических и конструктивных решений.

Значения параметров ЭМС, устанавливаемые в НТД на изделия конкретного типа, не должны быть меньше значений  $D_m$  в рабочем диапазоне частот, приведенных в табл. 2 для основных видов входных усилителей СВЧ.

Таблица 2

Параметр ЭМС	Значения параметров для усилителей									
	ЛБВ с цилиндрическим лучом	ЛБВ с ленточным лучом	ЭСУ	УОВ	ППУ	ТРУ с коэффициентом усиления $K_y$				Примечание
						до 15 дБ	15—20 дБ	20—30 дБ	выше 30 дБ	
$D_{б у}$ , дБВт ( $K_{б у доп} = -3$ дБ)	-50	-65	-45	-50	-65	-45	-50	-55	*	
$D_{б ш}$ , дБВт ( $K_{б ш доп} = 1$ дБ)	-52	-65	-48	-50	-65	-45	-45	-50	*	$K_{ш} > > 3$ дБ
$D_{б ш д}$ , дБВт ( $K_{б ш д} = 0,5$ дБ)	*	*	*	*	-70	-50	-50	-55	*	$K_{ш} \leq \leq 3$ дБ
$P_{и}$ , дБВт ( $\bar{P}_{21 доп} = -110$ дБВт)	-110	-100	-75	-65	-80	65	-70	-75	*	

\* Значения параметров ЭМС устанавливаются в процессе разработки входного усилителя СВЧ конкретного типа.

### 4. ФОРМА ЗАДАНИЯ ТРЕБОВАНИЙ К ХАРАКТЕРИСТИКАМ ЭМС

4.1. Значения параметра ЭМС в диапазоне частот (характеристика ЭМС) должны быть не менее значений, определяемых ограничительной линией характеристики ЭМС, приведенной на черт. 1.

4.2. Ограничительная линия характеристики ЭМС (для каждой характеристики ЭМС) задается в НТД на входной усилитель СВЧ конкретного типа и формируется следующим образом:

в зависимости от амплитудно-частотной характеристики усилителя задаются граничные частоты:

$f_{р.в}$  и  $f_{р.н}$  — верхняя и нижняя частота рабочего диапазона усилителя;

$f_{нв}$  и  $f_{nh}$  — верхняя и нижняя частоты, на которых коэффициент усиления падает на  $\Delta N_{ус}$ , дБ;

$f_{н.к.в}$  и  $f_{н.к.н}$  — граничные значения частот диапазона измерения (контроля) характеристик.

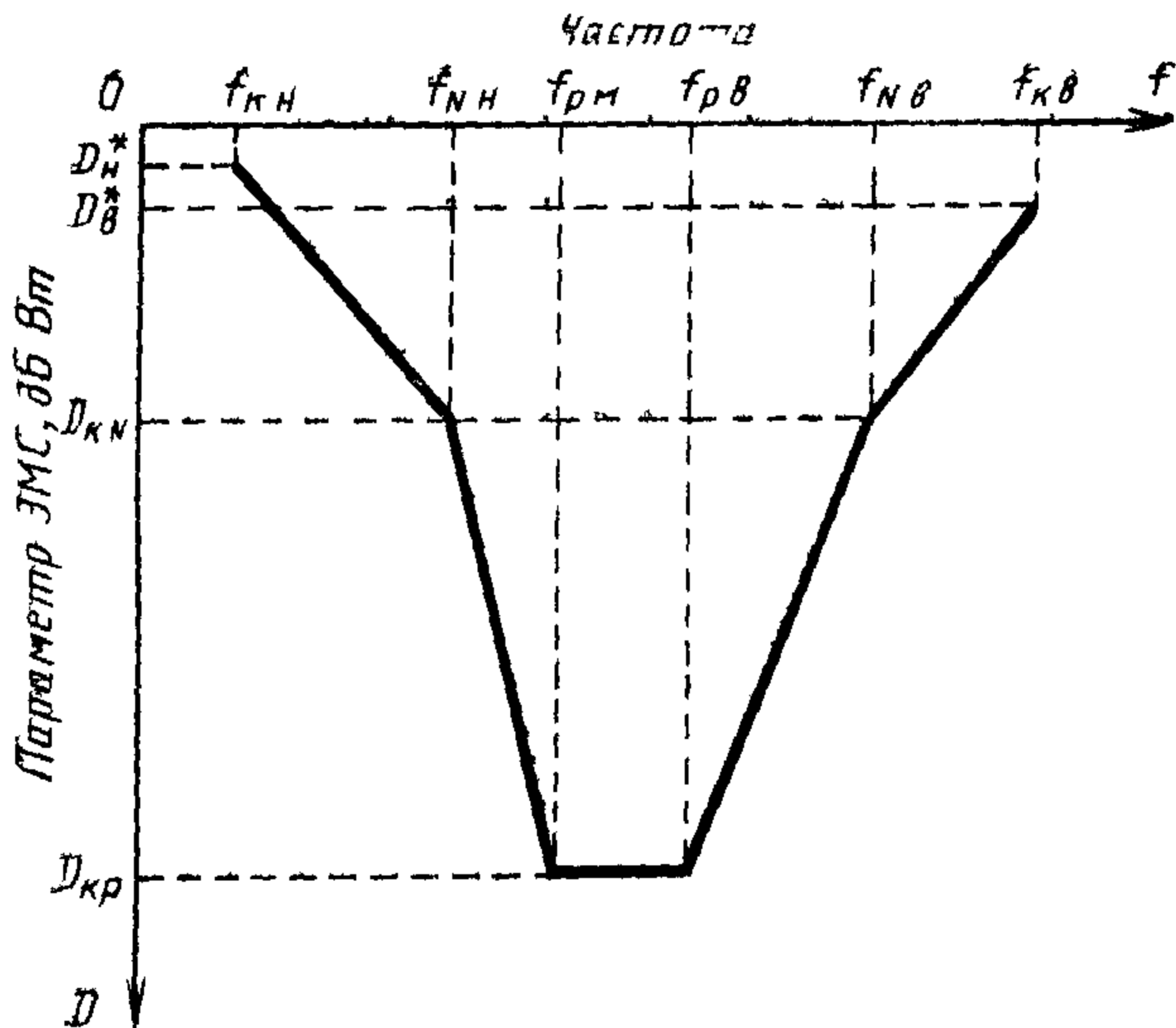
Задаются контрольные значения параметров ограничительной линии  $D_k$ :

в диапазоне  $f_{р.в}—f_{р.н}$   $D_k$  соответствует значению, приведенному в табл. 2 ( $D_k = D_{к.р} \geq D_m$ );

на частотах  $f_{нв}$  и  $f_{nh}$  значение  $D_k = D_{кн}$ ;

на частотах  $f_{н.к.в}$  и  $f_{н.к.н}$  задаются предельные значения  $D_k—D_v^*$ ;  $D_n^*$ .

Пример ограничительной линии характеристики ЭМС



Черт. 1

Значения  $\Delta N_{ус}$ ,  $D_{кн}$ ,  $D_{вн}^*$  устанавливаются в процессе разработки входного усилителя СВЧ конкретного типа.

Примечание Методики измерения (контроля) характеристик ЭМС разрабатывают с использованием методов измерения параметров ЭМС, установленных в настоящем стандарте, и приводят в НТД на входной усилитель СВЧ конкретного типа.

## 5. МЕТОДЫ ИЗМЕРЕНИЯ ПАРАМЕТРОВ ЭМС

5.1. Методы измерения параметров ЭМС, установленные в настоящем стандарте, основываются на непосредственном измерении СВЧ мощности сигнала (-ов), подаваемого (-ых) на вход усилителя и имитирующего (-их) радиопомеху (-и), при которой (-ых) достигается заданное значение критериев воздействия радиопомехи на усилитель. При этом проводят измерения:

верхней границы динамического диапазона блокирования шумов — в односигнальном режиме;

верхней границы динамического диапазона блокирования усиления и по интермодуляции в двухсигнальном режиме.

При измерении верхней границы динамического диапазона по блокированию усиления один из сигналов имитирует радиопомеху, а второй является полезным сигналом; при измерении верхней границы динамического диапазона по интермодуляции имитируют радиопомеху оба сигнала.

В измерительных установках, предназначенных для измерения параметров ЭМС, прибором, регистрирующим эффект воздействия сигнала-радиопомехи на входной усилитель СВЧ, является измеритель коэффициента шума (ИКШ). В технически обоснованных случаях при измерении верхней границы динамического диапазона по блокированию усиления и интермодуляции допускается применение в качестве регистрирующего прибора анализаторов спектра и измерительных приемников, реагирующих на изменение мощности выходного сигнала усилителя и позволяющих измерять параметры ЭМС с точностью, установленной в настоящем стандарте.

Перечень рекомендуемых измерительных приборов и элементов измерительных установок приведен в приложении 3.

### 5.2. Аппаратура

5.2.1. Параметры ЭМС измеряют на установке, структурная схема которой приведена на черт. 2. В зависимости от измеряемого параметра схема может видоизменяться в соответствии с требованиями, приведенными в подразделах 5.3, 5.4, 5.5, 5.6. Элементы схемы 3—11, 16—19 входят в состав комплекта ИКШ и используются в измерительной установке в соответствии с инструкцией по его эксплуатации.

При измерении верхней границы динамического диапазона по интермодуляции с помощью установки, приведенной на черт. 2, показания ИКШ соответствуют значениям мощности сигнала, возникающего на выходе усилителя в результате модуляции.

5.2.2. При использовании в качестве регистрирующего прибора анализатора спектра или измерительного приемника измерения проводят на установке, структурная схема которой приведена на черт. 3.

5.2.3. ИКШ должен обеспечивать измерения коэффициента шума ( $K_{ш}$ ) в пределах 1,0—1000 (0—30 дБ) и коэффициента усиления ( $K_{у}$ ) в пределах 1—1000000 (0—60) дБ. Полоса пропускания ИКШ не должна превышать 1 % рабочего диапазона частот.

Коэффициент шума ИКШ, приведенный к его входу, должен удовлетворять условию

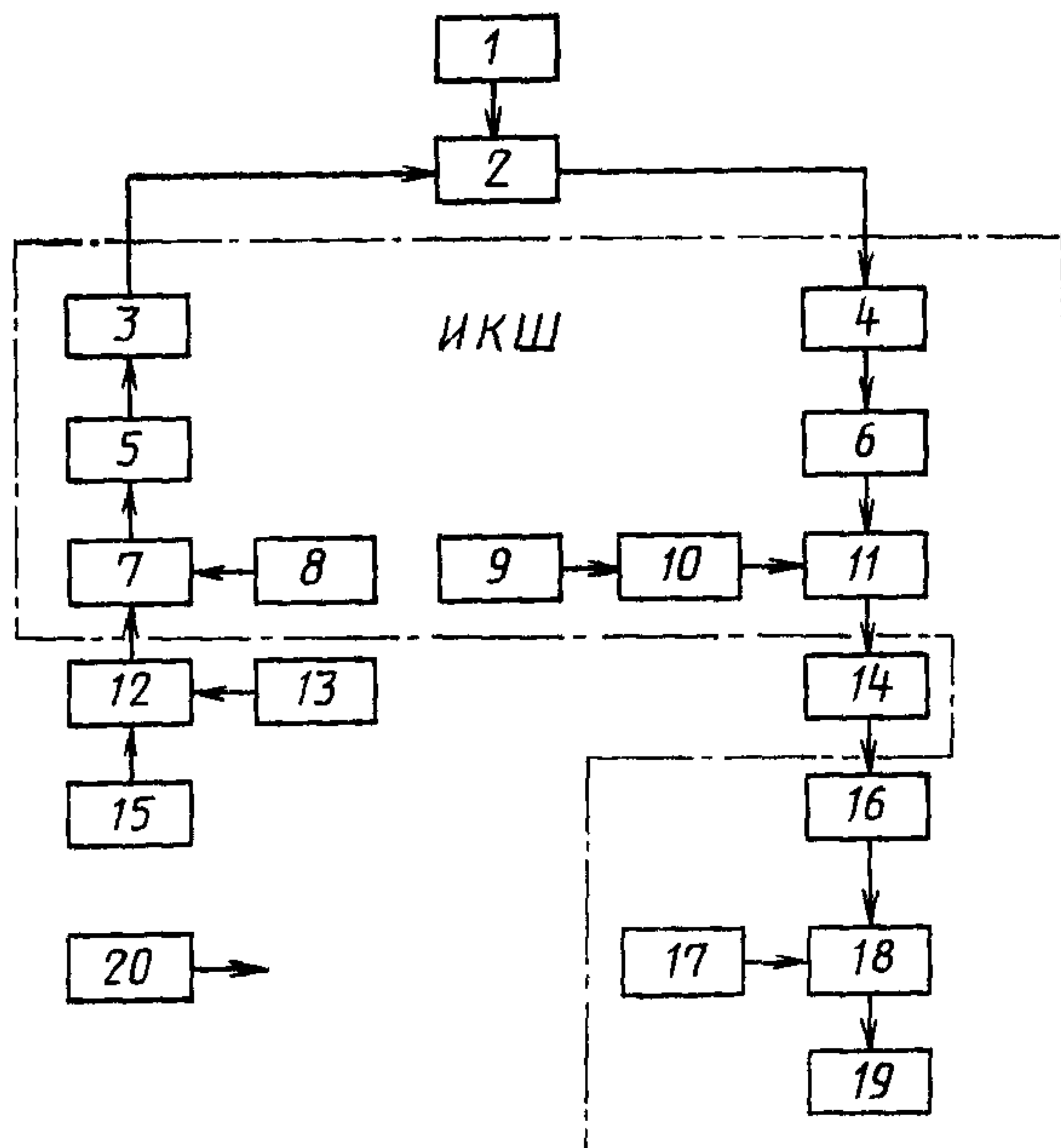
$$K_{ш.икш} < K_{ш} K_{у},$$

где  $K_{ш.икш}$  — коэффициент шума ИКШ;

$K_{ш}$  и  $K_{у}$  — соответственно коэффициент шума и коэффициент усиления входного усилителя СВЧ, установленные в технических условиях (ТУ) на усилитель конкретного типа.

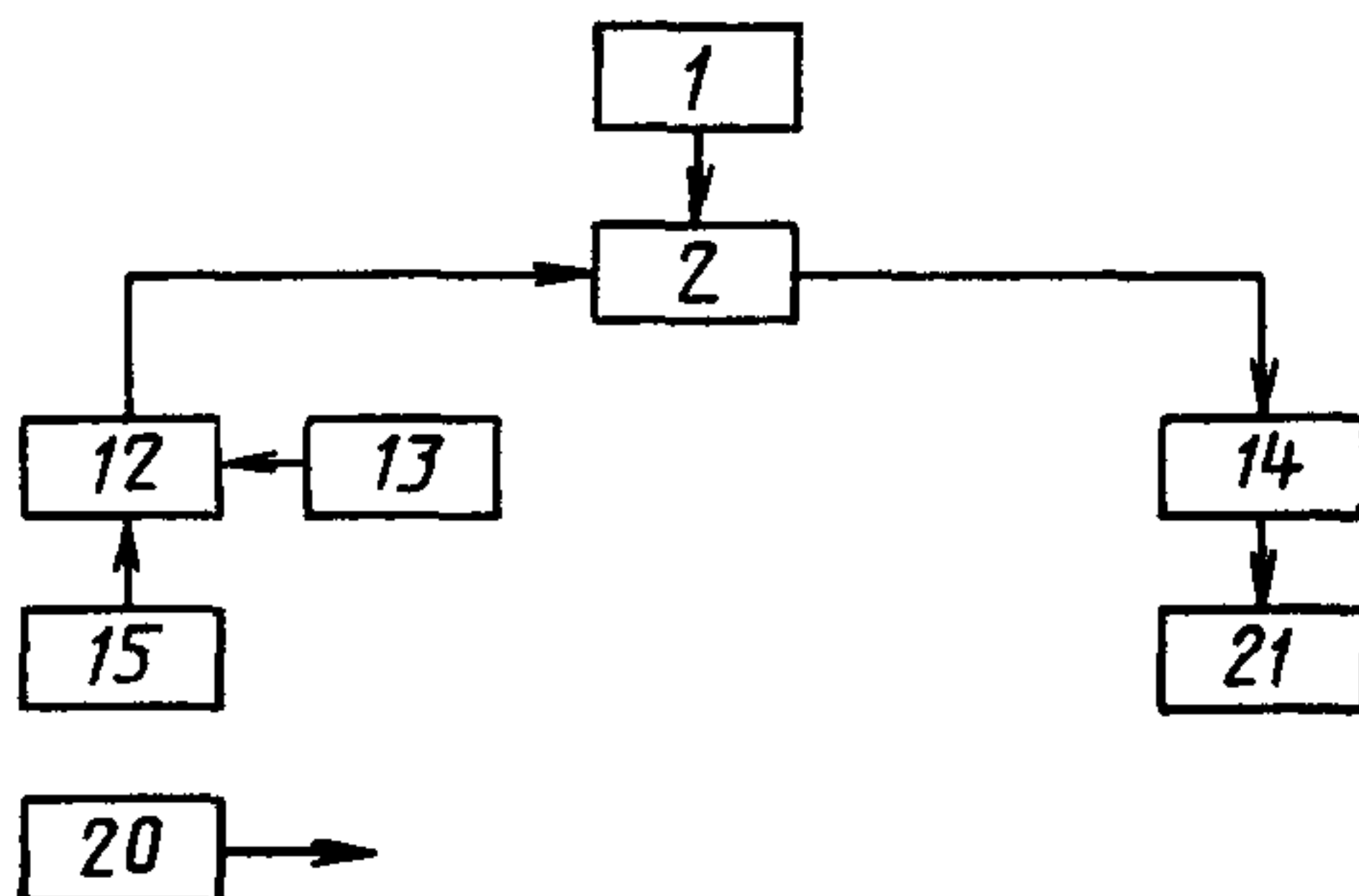
Примечание. Если  $K_{ш.икш} > K_{ш} K_{у}$ , то конкретное значение  $K_{ш.икш}$  устанавливаются в ТУ на входной усилитель СВЧ конкретного типа.

Схема установки для измерения параметров ЭМС с использованием ИКШ



1 — источник питания входного усилителя СВЧ, 2 — входной усилитель СВЧ; 3 — согласующий трансформатор; 4, 5, 16 — развязывающие элементы (ферритовые вентили); 6, 10 — СВЧ модуляторы; 7, 11, 12 — направленные ответвители; 8, 9 — генераторы шума; 13, 15 — генераторы сигналов, имитирующих радиопомехи, 14 — полосовой фильтр; 17 — гетеродин; 18 — смеситель, 19 — измерительный прибор; 20 — измеритель СВЧ мощности

Схема установки для измерения параметров ЭМС с использованием анализатора спектра (измерительного приемника)



1 — источник питания входного усилителя СВЧ;  
 2 — входной СВЧ усилитель; 12 — направленный ответвитель; 13 — генератор полезного сигнала;  
 14 — полосовой фильтр; 15 — генератор сигнала, имитирующего радиопомеху; 20 — измеритель СВЧ мощности; 21 — анализатор спектра или измерительный приемник

Черт. 3

Погрешность измерения ИКШ должна находиться в пределах: при измерении верхней границы динамического диапазона по блокированию усиления:

- $\pm 0,1$  дБ — для  $K_y = (1—10)$ ;
- $\pm 0,2$  дБ — для  $K_y = (10—100)$ ;
- $\pm 0,4$  дБ — для  $K_y = (100—10\ 000)$ ;
- $\pm 0,6$  дБ — для  $K_y = (10\ 000—1\ 000\ 000)$ ;

при измерении верхней границы динамического диапазона по блокированию шумов:

- $\pm 0,4$  дБ — для  $K_{ш} = (1—100)$ ;
- $\pm 1,0$  дБ — для  $K_{ш} = (100—1000)$ .

5.2.4. Согласующий трансформатор 3 при измерении верхней границы динамического диапазона по блокированию усиления и интермодуляции из схемы может быть исключен.

5.2.5. Переходное ослабление направленного ответвителя 12 должно быть  $3 \pm 0,5$  дБ, направленность — не хуже 20 дБ, КСВн входов и выхода — не более 1,4.

5.2.6. Фильтр 14 должен иметь полосу пропускания по уровню минус 3 дБ не менее полосы ИКШ (но не более 20 МГц), коэффициент передачи на частоте полезного сигнала — не хуже минус 10 дБ, коэффициент прямоугольности по уровню минус 40 дБ — не более 2.

5.2.7. В качестве генераторов 13, 15 используются генераторы стандартных сигналов соответствующего СВЧ диапазона с выходной мощностью не менее минус 25 дБВт.



5.2.8. Мощность на выходе источников сигнала, имитирующего радиопомеху, должна контролироваться с погрешностью, не выходящей за пределы  $\pm 0,8$  дБ.

Методика измерения мощности устанавливается в НТД на усилитель конкретного типа в соответствии с требованиями ГОСТ 20271.4.

5.2.9. Мощность сигнала, имитирующего радиопомеху, может изменяться встроенным в генератор сигнала аттенюатором или внешним переменным аттенюатором.

Погрешность измерения затухания аттенюатора, изменяющего мощность радиопомехи, должна находиться в пределах  $\pm 0,3$  дБ при изменении затухания в пределах 10 дБ.

5.2.10. Анализатор спектра или измерительный приемник 21 должны иметь чувствительность, обеспечивающую измерение мощности на выходе входного усилителя, соответствующую приведенной ко входу усилителя мощности минус 110 дБВт с погрешностью  $\pm 1,0$  дБ.

5.2.11. При измерении верхней границы динамического диапазона по интермодуляции генератор шума 8 должен быть откалиброван по уровню относительной спектральной плотности мощности шума с погрешностью, не выходящей за  $\pm 0,4$  дБ.

Полоса пропускания ИКШ должна быть определена с погрешностью  $\pm 0,3$  дБ ( $\pm 7\%$ ).

Неравномерность амплитудно-частотной характеристики ИКШ должна быть  $\pm 0,8$  дБ ( $\pm 20\%$ ).

5.3. Подготовка к измерениям и проведение измерений верхней границы динамического диапазона входных усилителей по блокированию усиления и шумов с помощью измерителя коэффициента шума

5.3.1. Измерительную установку собирают в соответствии с черт. 2.

Примечание. При измерении  $D_{б.у}$  и  $D_{б.ш}$  генератор 13 из состава установки может быть исключен.

5.3.2. Подготавливают и включают ИКШ, генератор сигнала 15 и измеритель мощности в соответствии с требованиями эксплуатационной документации.

5.3.3. Включают входной усилитель СВЧ и устанавливают заданный в ТУ на него режим работы.

5.3.4. Фильтр 14 настраивают на фиксированную частоту сигнала.

5.3.5. В соответствии с инструкцией по эксплуатации ИКШ определяют значения коэффициента усиления и (или) коэффициента шума входного усилителя СВЧ.

5.3.6. На вход входного усилителя СВЧ от генератора 15 подают сигнал с частотой, заданной в НТД на усилитель конкретного типа.

Частота сигнала, имитирующего радиопомеху, должна отличаться от фиксированной частоты полезного сигнала входного усилителя СВЧ не менее чем на величину

$$\Delta f_{р.п} = \Delta f_{\phi}(-3 \text{ дБ}) + 0,5 \Delta f_{икш};$$

где  $\Delta f_{\phi}(-3 \text{ дБ})$  — полоса пропускания фильтра 14 по уровню минус 3 дБ;

$\Delta f_{икш}$  — полоса пропускания ИКШ.

5.3.7. Изменяют мощность сигнала и определяют ее значение, соответствующее уменьшению коэффициента усиления на 3 дБ и (или) увеличению коэффициента шума на установленную в настоящем стандарте величину  $K_{б.ш \text{ доп.}}$

Первое значение мощности сигнала соответствует верхней границе динамического диапазона по блокированию усиления, второе — по блокированию шумов.

5.4. Подготовка к измерениям и проведение измерений верхней границы динамического диапазона входных усилителей по блокированию усиления с помощью анализатора спектра или измерительного приемника

5.4.1. Измерительную установку собирают в соответствии с черт. 3.

5.4.2. Подготавливают и включают анализатор спектра или измерительный приемник и измеритель мощности в соответствии с требованиями эксплуатационной документации.

5.4.3. Включают входной усилитель СВЧ и устанавливают заданный в ТУ на него режим работы.

5.4.4. Включают генератор полезного сигнала 15 и устанавливают фиксированную частоту сигнала генератора и мощность, соответствующую входной мощности усилителя СВЧ в линейном режиме работы.

5.4.5. Фильтр 14 настраивают на частоту полезного сигнала.

5.4.6. Регистрируют поступающую через фильтр на вход анализатора спектра или измерительного приемника мощность сигнала на выходе усилителя.

5.4.7. Включают генератор 15 и устанавливают частоту сигнала, заданную в НТД на усилитель конкретного типа.

Частота сигнала, имитирующего радиопомеху, должна отличаться от фиксированной частоты полезного сигнала входного усилителя СВЧ не менее чем на величину

$$\Delta f_{р.п} = f_{\phi}(-3 \text{ дБ}) + 0,5 \Delta f_{изм},$$

где  $\Delta f_{\text{изм}}$  — полоса пропускания измерительного прибора 21.

5.4.8. Изменяют мощность сигнала и определяют ее значение, вызывающее уменьшение мощности выходного сигнала усилителя СВЧ на 3 дБ и соответствующее верхней границе динамического диапазона по блокированию усиления.

5.5. Подготовка к измерениям и проведение измерений верхней границы динамического диапазона входных усилителей по интермодуляции с использованием измерителя коэффициента шума

5.5.1. Измерительную установку собирают в соответствии с черт. 2.

5.5.2. Подготавливают и включают ИКШ и генераторы сигналов 15 и 13, имитирующих радиопомехи, в соответствии с требованиями эксплуатационной документации.

5.5.3. Включают входной усилитель СВЧ и устанавливают заданный в ТУ на него режим работы.

5.5.4. Подают на вход входного усилителя СВЧ сигналы равных мощностей, частоты которых  $f_{n1}$  и  $f_{n2}$  заданы в НТД на усилитель конкретного типа и удовлетворяют соотношению

$$2f_{n1} - f_{n2} = f_{pн},$$

где  $f_{pн}$  — фиксированная частота, на которой регистрируется интермодуляционная составляющая сигнала на выходе усилителя;

$$f_{n1} = f_{pн} \pm \Delta f_{и};$$

$$f_{n2} = f_{pн} \pm 2\Delta f_{и}.$$

Разность  $\Delta f_{и}$  между значениями частоты  $f_{pн}$  и ближайшей к ней частоты сигнала не должна быть меньше значения, указанного в п. 5.3.5.

5.5.5. Настраивают фильтр 14 и ИКШ на частоту по максимуму показаний ИКШ.

5.5.6. Увеличивают одновременно уровень мощности обоих сигналов и контролируют увеличение показаний измерителя коэффициента шума.

5.5.7. При достижении показаний индикатора ИКШ в отн. ед. величины

$$P_{\text{икш}} = \frac{\bar{P}_{21\text{доп}}}{kT_0 \Delta f_{\text{икш}}} = \frac{10^{-11}}{\Delta f_{\text{икш}} kT_0},$$

где  $kT_0 = 4 \cdot 10^{-21}$  Вт/Гц;

$\Delta f_{\text{икш}}$  — полоса пропускания ИКШ, заданная в его паспорте, измеряют мощность сигналов, которая должна соответствовать верхней границе динамического диапазона по интермодуляции  $D_n$  при заданном значении  $\bar{P}_{21} = -110$  дБВт.

5.6. Подготовка к измерениям и проведение измерений верхней границы динамического диапазона входных усилителей по интермодуляции с использованием анализатора спектра или измерительного приемника

5.6.1. Измерительную установку собирают в соответствии с черт. 3.

5.6.2. Подготавливают и включают анализатор спектра или измерительный приемник и генераторы сигналов 13, 15, имитирующих радиопомехи в соответствии с требованиями эксплуатационной документации.

5.6.3. Включают входной усилитель СВЧ и устанавливают заданный в ТУ на него режим работы.

5.6.4. Подают на вход входного усилителя СВЧ сигналы равных мощностей, значения частот которых устанавливают в соответствии с п. 5.5.4.

Настраивают фильтр на частоту  $f_{рп}$ .

5.6.5. Увеличивают одновременно уровень мощности обоих сигналов и контролируют с помощью анализатора спектра или измерительного приемника увеличение уровня мощности на выходе входного усилителя.

5.6.6. При достижении показаний измерительного прибора 21, соответствующих мощности на выходе входного усилителя в дБВт

$$P_{\text{вых}} = (-110 + K_y),$$

измеряют мощность сигналов на входе усилителя СВЧ, которая соответствует верхней границе динамического диапазона по интермодуляции  $D_n$  при заданном значении  $\bar{P}_{21} = -110$  дБВт.

5.7. Обработка результатов измерений

5.7.1. Измеряемые величины  $D_{б.у}$ ,  $D_{б.ш}$ ,  $D_n$  являются результатом прямых измерений СВЧ мощности сигналов, поэтому дополнительной обработки результатов измерений не требуется.

ТЕРМИНЫ, ПРИМЕНЯЕМЫЕ В НАСТОЯЩЕМ СТАНДАРТЕ,  
И ИХ ПОЯСНЕНИЯ

Таблица 3

Термин	Буквенное обозначение	Пояснение
Блокирование входного усилителя СВЧ по усилению	—	Изменение коэффициента усиления входного усилителя СВЧ в результате воздействий на его вход радиопомехи, частота которой не совпадает с частотой сигнала
Коэффициент блокирования входного усилителя СВЧ по усилению	$K_{б у}$	Отношение коэффициента усиления усилителя при действии на его входе радиопомехи к коэффициенту усиления того же усилителя в отсутствии радиопомехи
Блокирование входного усилителя СВЧ по шумам	—	Изменение коэффициента шума усилителя в результате воздействия на его входе радиопомехи, частота которой не совпадает с частотой сигнала
Коэффициент блокирования входного усилителя СВЧ по шумам	$K_{б ш}$	Отношение коэффициента шума усилителя при действии на его входе радиопомехи к коэффициенту шума того же усилителя в отсутствии радиопомехи
Интермодуляция $n$ -го порядка во входном усилителе СВЧ	—	Возникновение сигнала на выходе усилителя на рабочей частоте при воздействии на его вход двух и более сигналов-радиопомех, частоты которых удовлетворяют условию $mf_{n1} + nf_{n2} + \dots = f_p,$ где $f_{n1}$ , $f_{n2}$ , — частоты первой, второй и т. д. радиопомех; $f_p$ — фиксированная частота
Приведенный уровень интермодуляционной составляющей	$P_{пт}$	Мощность сигнала, возникающего на выходе усилителя в результате интермодуляции, приведенная к его входу $P_{пт} = P_{вых} / K_y,$ где $P_{вых}$ — мощность сигнала на выходе усилителя СВЧ; $K_y$ — коэффициент усиления на фиксированной частоте
Фиксированная частота Полезный сигнал входного усилителя СВЧ	$\underline{f_p}$	По ГОСТ 23769 СВЧ — сигнал на фиксированной частоте, подаваемый на вход усилителя с целью измерения его коэффициента усиления и других параметров, указываемых в НТД в соответствии с назначением усилителя

## ПРИЛОЖЕНИЕ 2

Справочное

## МЕТОДИКА ПЕРЕСЧЕТА ЗНАЧЕНИЙ ПАРАМЕТРОВ ЭМС

1. Значения мощности сигнала на входе усилителя  $P_{\text{доп}}$  и  $P_x$  при значениях коэффициента блокирования по усилению  $K_{б\ у\ \text{доп}}$  и  $K_{б\ у\ x}$  соответствуют условию

$$P_x/P_{\text{доп}} = \frac{1 - (K_{б.\ у\ x})^{1/2}}{1 - (K_{б.\ у\ \text{доп}})^{1/2}}.$$

Отсюда  $D_{б\ у\ x} = D_{б\ у\ \text{доп}} - 5,1 - 10 \lg (1 - K_{б.\ у\ x})^{1/2}$ ,

где  $D_{б\ \text{доп}}$  — верхняя граница динамического диапазона по блокированию усиления при  $K_{б\ у\ \text{доп}} = -3$  дБ, дБВт.

$D_{б\ у\ x}$  — верхняя граница динамического диапазона по блокированию усиления при заданном значении  $K_{б\ у\ x} \leq 3$  дБ, дБВт

2. Значения мощности двух сигналов на входе усилителя (равные)  $P_{сх}$  и  $P_{с\ \text{доп}}$ , при которых мощность интермодуляционной составляющей 3-го порядка на выходе усилителя равна соответственно  $\bar{P}_{21x}$  и  $\bar{P}_{21\text{доп}}$ , соответствуют условию

$$P_{сх}/P_{с\ \text{доп}} = \frac{(\bar{P}_{21x})^{1/3}}{(\bar{P}_{21\text{доп}})^{1/3}}.$$

Отсюда  $D_{и\ x} = D_{и\ \text{доп}} - 1/3 (\bar{P}_{21\text{доп}} - \bar{P}_{21x})$ ,

где  $D_{и\ \text{доп}}$  — верхняя граница динамического диапазона по интермодуляции при значении  $\bar{P}_{21\text{доп}} = -110$  дБВт, дБВт;

$D_{и\ x}$  — значение верхней границы динамического диапазона по интермодуляции при заданном значении  $\bar{P}_{21x}$ , дБВт.

**П Е Р Е Ч Е Н Ь  
РАДИОИЗМЕРИТЕЛЬНОЙ АППАРАТУРЫ  
Измерители коэффициента шума**

Таблица 4

Тип прибора	Диапазон частот, ГГц	Пределы измерения $K_{ш}$ , Дб	Пределы измерения $K_{у}$ , Дб
X5—29	1—4	0—30	0—60
X5—30	0,01—0,12	0—30	0—60
X5—39	0,01—1,25	0—30	0—70
X5—32	3,2—5,64	0—30	0—60
X5—34	5,6—8,3	0—30	0—60
X5—36	8,15—12,42	0—30	0—60

**Анализаторы спектра**

Таблица 5

Тип прибора	Диапазон частот, ГГц	Полоса обзора, МГц	Максимальный входной сигнал, Вт	Динамический диапазон, дБ
C4—27	0,01—39,6	0,1—3,0 2—80	0,2	50
C4—42	0,04—17,0	10—1300	$10^{-5}$	50
C4—49	0,01—2,0	0,1—90	$10^{-1}$	50
C4—41	2,0—39,6	0—5,0 2—80	$10^{-4}$	50
C4—36	2,0—4,0	0—5,0 2—80	$10^{-4}$	50
C4—37	4,0—7,5	0—5,0 2—80	$10^{-4}$	50
C4—38	8,5—12,2	0—5,0 2—80	$10^{-4}$	50
C4—39	12,1—16,6	0—5,0 2—80	$10^{-4}$	50
C4—40	25,6—39,6	0—5,0 2—80	$10^{-4}$	50
СК4—61	0,1—1,5	5—200	$10^{-4}$	70
СК4—62	1,5—3,4	5—200	$10^{-4}$	70
СК4—63	3,4—4,8	5—200	$10^{-4}$	70
СК4—64	4,8—6,15	5—200	$10^{-4}$	70
СК4—65	6,15—8,70	5—200	$10^{-4}$	70
СК4—66	8,70—12,30	5—200	$10^{-4}$	70
СК4—67	12,30—17,44	5—200	$10^{-4}$	70
СК4—75	0,1—17,44	5—200	$10^{-4}$	70
C4—60/1	0,01—1,5	0,05—1000	$10^{-4}$	60
C4—60/2	1,5—39,6	0,05—1000	$10^{-4}$	50

## Приемники измерительные

Таблица 6

Тип прибора	Диапазон частот, ГГц	Полоса пропускания, МГц		Пределы измерения мощности, Вт
П5—25	0,1—1,0	0,1; 1,0; 5,0		$3 \cdot 10^{-13}$ —0,1
П5—26	1,0—2,0	0,1; 1,0; 5,0		$3 \cdot 10^{-13}$ —0,1
П5—27	2,0—4,0	0,1; 1,0; 5,0		$3 \cdot 10^{-13}$ —0,1
П5—28	4,0—7,0	0,1; 1,0; 5,0		$3 \cdot 10^{-13}$ —0,1
П5—35	7,0—10,2	0,1; 1,0; 5,0		$3 \cdot 10^{-13}$ —0,1
П5—34	8,24—12,05	$5,0 \pm 1,0$ $1,0 \pm 0,2$		$3 \cdot 10^{-13}$ — — $10^{-4}$
П5—13	12—16,7	10		$3 \cdot 10^{-13}$ — — $10^{-6}$
П5—14А	16,6—25,8	10		$10^{-12}$ — $10^{-6}$
П5—15А	25,8—37,5	10		$10^{-12}$ — $10^{-6}$

## Электрически-перестраиваемые жиг-фильтры

Таблица 7

Тип прибора	Диапазон частот, ГГц	Полоса пропускания на уровне, МГц		Коэффициент передачи, дБ
		—3 дБ	—40 дБ	
ФФЛК2—16	1—18	10	20	—8
ФФЛК2—4	1—2	15	30	—3
ФКИНЗ—4	1—4	15	30	—5



## ИНФОРМАЦИОННЫЕ ДАННЫЕ

1. **РАЗРАБОТАН И ВНЕСЕН** Техническим комитетом по стандартизации в области электромагнитной совместимости технических средств (ТК ЭО)

### РАЗРАБОТЧИКИ

Обрезан О. И., канд. техн. наук (руководитель разработки);  
Алгазинов Э. К., д-р техн. наук; Артикулов А. В.; Бажа-  
нов А. С.; Луговский В. В., канд. техн. наук; Нартова Н. И.,  
Серов В. М.

2. **УТВЕРЖДЕН И ВВЕДЕН В ДЕЙСТВИЕ** Постановлением Комитета стандартизации и метрологии СССР от 19.12.91 № 2013

3. Срок проверки — 1996 г.

4. **ВВЕДЕН ВПЕРВЫЕ**

5. **ССЫЛОЧНЫЕ НОРМАТИВНО-ТЕХНИЧЕСКИЕ ДОКУМЕНТЫ**

Обозначение НТД, на которые дана ссылка	Номер пункта, подпункта, приложения
ГОСТ 23611—79 ГОСТ 23769—79 ГОСТ 24375—80	Вводная часть Вводная часть приложение 1 Вводная часть

**Редактор Т. А. Артемьева**  
**Технический редактор Г. А. Терebinкина**  
**Корректор А. И. Зюбан**

Сдано в наб. 05.05.92 Подп. в печ. 09.07.92. Усл. п. л. 1,25. Усл. кр.-отт. 1,25.  
Уч.-изд. л. 1,10. Тираж 429 экз.

---

Ордена «Знак Почета» Издательство стандартов, 123557, Москва, ГСП,  
Новопресненский пер., 3.  
Калужская типография стандартов, ул. Московская, 256. Зак. 1121