

ГОСТ 29157—91

МЕЖГОСУДАРСТВЕННЫЙ СТАНДАРТ

---

СОВМЕСТИМОСТЬ ТЕХНИЧЕСКИХ СРЕДСТВ  
ЭЛЕКТРОМАГНИТНАЯ

ЭЛЕКТРООБОРУДОВАНИЕ АВТОМОБИЛЕЙ.  
ПОМЕХИ В КОНТРОЛЬНЫХ  
И СИГНАЛЬНЫХ БОРТОВЫХ ЦЕПЯХ

ТРЕБОВАНИЯ И МЕТОДЫ ИСПЫТАНИЙ

Издание официальное

БЗ 10—2003

ИПК ИЗДАТЕЛЬСТВО СТАНДАРТОВ  
Москва

**М Е Ж Г О С У Д А Р С Т В Е Н Н Ы Й    С Т А Н Д А Р Т**

Совместимость технических средств электромагнитная

**ЭЛЕКТРООБОРУДОВАНИЕ АВТОМОБИЛЕЙ.  
ПОМЕХИ В КОНТРОЛЬНЫХ И СИГНАЛЬНЫХ  
БОРТОВЫХ ЦЕПЯХ****Требования и методы испытаний****ГОСТ  
29157—91**

Electromagnetic compatibility of technical means. Vehicle electrical equipment. Disturbances in control and signal lines on board vehicle. Requirements and test methods.

ОКП 45 7300

Дата введения 01.01.93

Настоящий стандарт распространяется на электронные и электрические изделия (далее в тексте — изделия), предназначенные для работы на автотранспортных средствах, которые начнут проектировать после 01.01.93, и устанавливает требования к их электромагнитной совместимости в части устойчивости к помехам от емкостных и индуктивных соединений в контрольных и сигнальных бортовых цепях с номинальным напряжением 12 и 24 В, а также методы испытаний.

Требования настоящего стандарта являются обязательными.

**1. ТРЕБОВАНИЯ К ЭЛЕКТРОМАГНИТНОЙ СОВМЕСТИМОСТИ**

1.1. Изделия должны быть устойчивы к воздействию испытательных импульсов с параметрами, указанными в табл. 1 и 2, при различных степенях жесткости и в соответствии с их функциональным классом.

1.2. Классификация изделий по степеням стойкости к воздействию испытательных импульсов и функциональным классам установлена в ГОСТ 28751.

Т а б л и ц а 1

**Параметры испытательных импульсов для бортовой сети 12 В**

Испытательный импульс	Пиковое значение $U_S$ , В, при степени жесткости				Минимальное количество импульсов за время испытаний или длительность испытаний	Время импульсного цикла	
	I	II	III	IV		min	max
1	−7,5	−15	−22,5	−30	5000 импульсов	0,5 с	5 с
2	+7,5	+15	+22,5	+30	5000 импульсов	0,5 с	5 с
3а	−15	−30	−45	−60	1 ч	100 мс	100 мс
3в	+10	+20	+30	+40	1 ч	100 мс	100 мс

П р и м е ч а н и е. Допуск на время импульсного цикла для испытательных импульсов 3а и 3в — ± 10 %.

Издание официальное

Перепечатка воспрещена

© Издательство стандартов, 1992  
© ИПК Издательство стандартов, 2004

Параметры испытательных импульсов для бортовой сети 24 В

Испытательный импульс	Пиковое значение $U_S$ , В, при степени жесткости				Минимальное количество импульсов за время испытаний или длительность испытаний	Время импульсного цикла	
	I	II	III	IV		min	max
1a*	—15	—30	—45	—60	5000 импульсов	0,5 с	5 с
1в**	—83	—165	—200	***	100 импульсов	0,5 с	5 с
2	+7,5	+15	+22,5	+30	5000 импульсов	0,5 с	5 с
3а	—20	—40	—63	—80	1 ч	100 мс	100 мс
3в	+14	+28	+56	+80	1 ч	100 мс	100 мс

\* Испытательный импульс — в соответствии с п. 2.9.1, за исключением  $t_r = 3$  мкс.

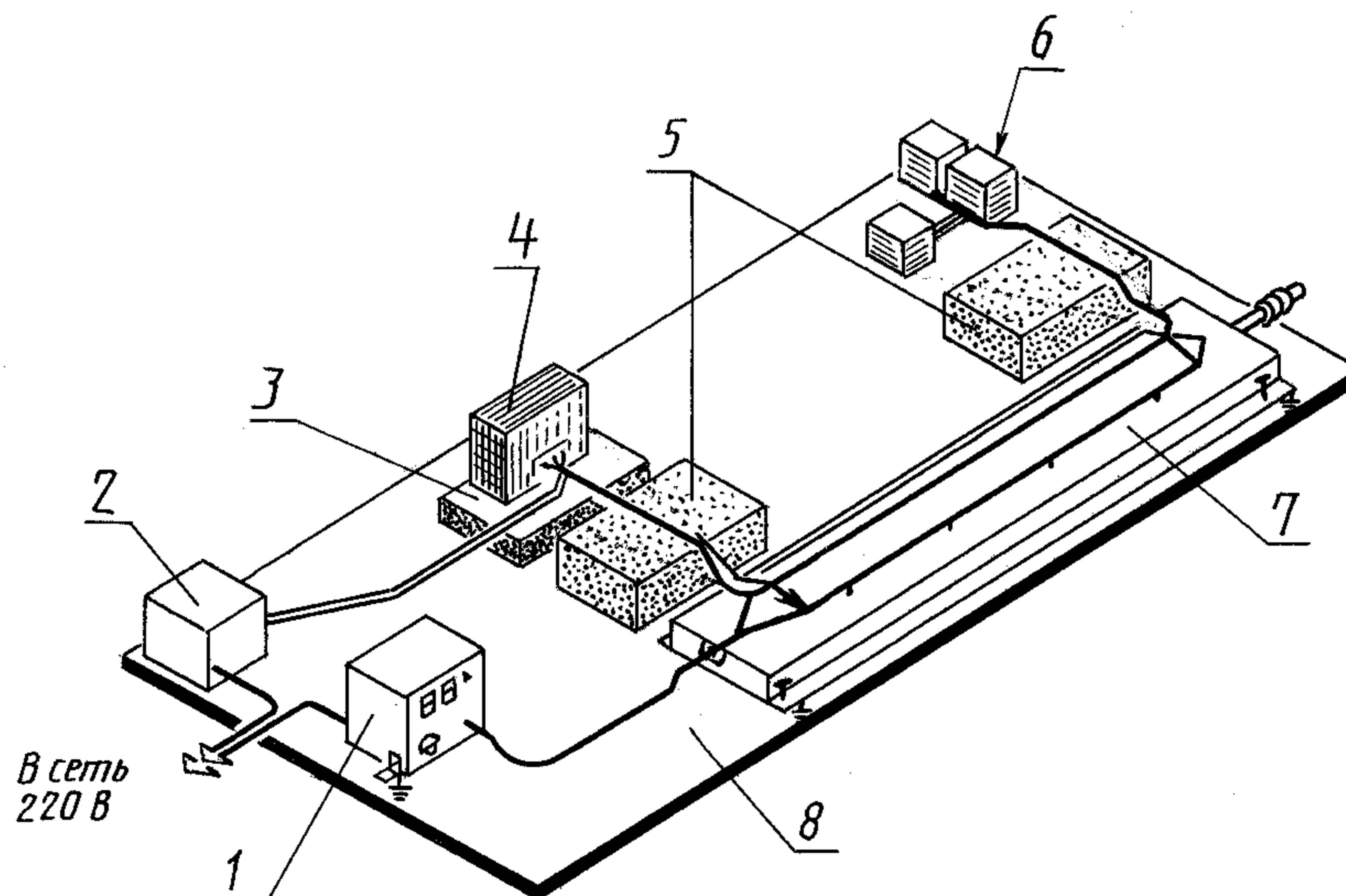
\*\* Испытательный импульс — в соответствии с п. 2.9.1, за исключением  $R_i = 50$  Ом,  $t_d = 1$  мс,  $t_r = 9$  мкс.

\*\*\* Не применяют.

Примечание. Допуск на время импульсного цикла для испытательных импульсов 3а и 3в —  $\pm 10\%$ .

## 2. МЕТОДЫ ИСПЫТАНИЙ

2.1. Испытания на соответствие требованиям настоящего стандарта проводят на установке, приведенной на черт. 1.



1 — генератор импульсов; 2 — источник питания; 3 — изоляционная подставка (если изделие не заземлено в автотранспортном средстве); 4 — изделие; 5 — изолятор для проводов; 6 — периферийные изделия (датчики, нагрузки и т. д.); 7 — соединительный зажим; 8 — заземленное основание

Черт. 1

По всем неговоренным в настоящем стандарте требованиям к проведению испытаний испытания проводят по ГОСТ 28751.

2.2. Генератор импульсов — в соответствии с требованиями ГОСТ 28751.

2.3. Соединительный зажим должен обеспечивать соединение генератора импульсов с испытуемым изделием без каких-либо дополнительных наводок и иметь следующие основные характеристики:

емкость соединения между проводами и зажимом —  $(150 \pm 50)$  пФ;

диаметр применяемых проводов или пучка проводов 4—40 мм;  
 величину напряжения, определяющую прочность изоляции, — не менее 200 В;  
 импеданс коаксиального соединения (без входных линий) —  $(50 \pm 10 \%)$  Ом.

2.4. Соединение между импульсным генератором и соединительным зажимом осуществляют коаксиальным кабелем длиной не более 0,5 м.

2.5. Основание установки должно быть изготовлено из металлического листа с минимальной толщиной 1,0 мм. Размер основания зависит от размера испытываемого изделия, но должен быть не менее  $2,0 \times 1,0$  м.

2.6. Испытываемое изделие помещают на основание, от которого должно быть отделено подставкой с двойной изоляцией толщиной 0,05—0,1 м, если корпус изделия не соединен с массой и имеет свое собственное заземление. Испытываемое изделие должно быть помещено на той же стороне зажима, что и импульсный генератор.

Испытываемое изделие устанавливают и подсоединяют в соответствии с требованиями, предусмотренными в технической документации на изделие.

Для снижения посторонних емкостных связей с испытываемым изделием рекомендуется использовать минимальное расстояние между изделием и всеми другими кондуктивными структурами, такими как стенки экранированной комнаты (за исключением основания под испытываемым изделием и соединительного зажима) не менее 0,5 м. Испытываемое изделие подсоединяется к системе заземления в соответствии с требованиями технической документации на это изделие. Дополнительное заземление не допускается.

Расстояние между испытываемыми изделиями и соединительным зажимом и между прибором, находящимся на периферии, и соединительным зажимом должно быть  $(400 \pm 50)$  мм.

Участки линий испытываемых изделий, которые находятся вне соединительного зажима, должны быть на расстоянии  $(100 \pm 20)$  мм выше основания и перпендикулярны  $[(90 \pm 15)^\circ]$  продольной оси соединительного зажима.

Петлевая крышка должна откидываться таким образом, чтобы был обеспечен контакт со штатным испытательным пучком проводов.

Рекомендуется ограничивать длину пучка проводов до 2 м, чтобы повысить сопоставимость результатов.

В случае применения штатного пучка проводов, имеющих длину более 2 м, провода не должны скручиваться, а сеть проводов должна быть указана в протоколе испытаний.

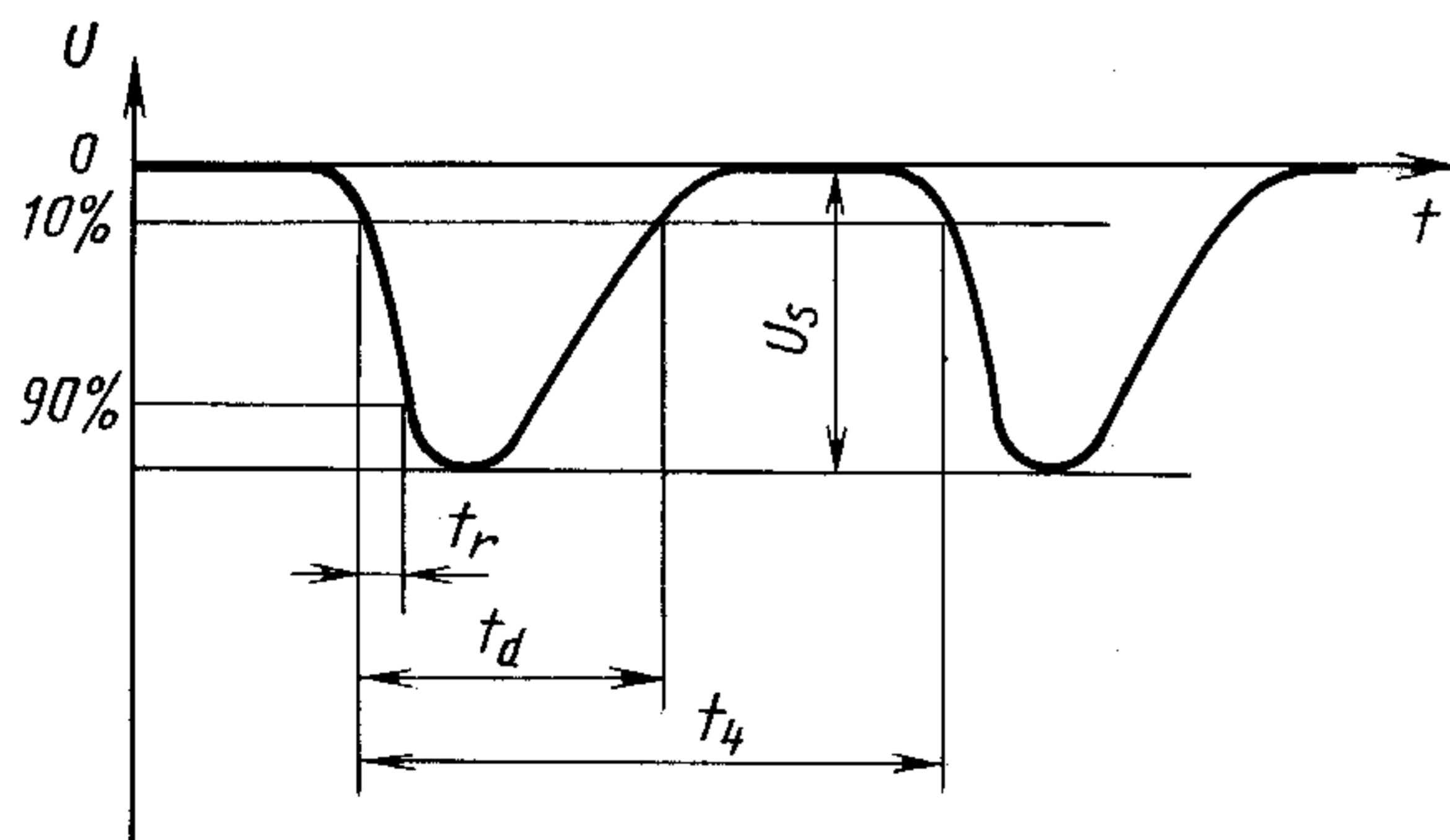
2.7. Все соответствующие отдельные части (детали) должны подсоединяться плотно к основанию.

2.8. Температура окружающего воздуха во время проведения испытаний должна быть  $(23 \pm 5)^\circ\text{C}$ .

### 2.9. Характеристики испытательных импульсов

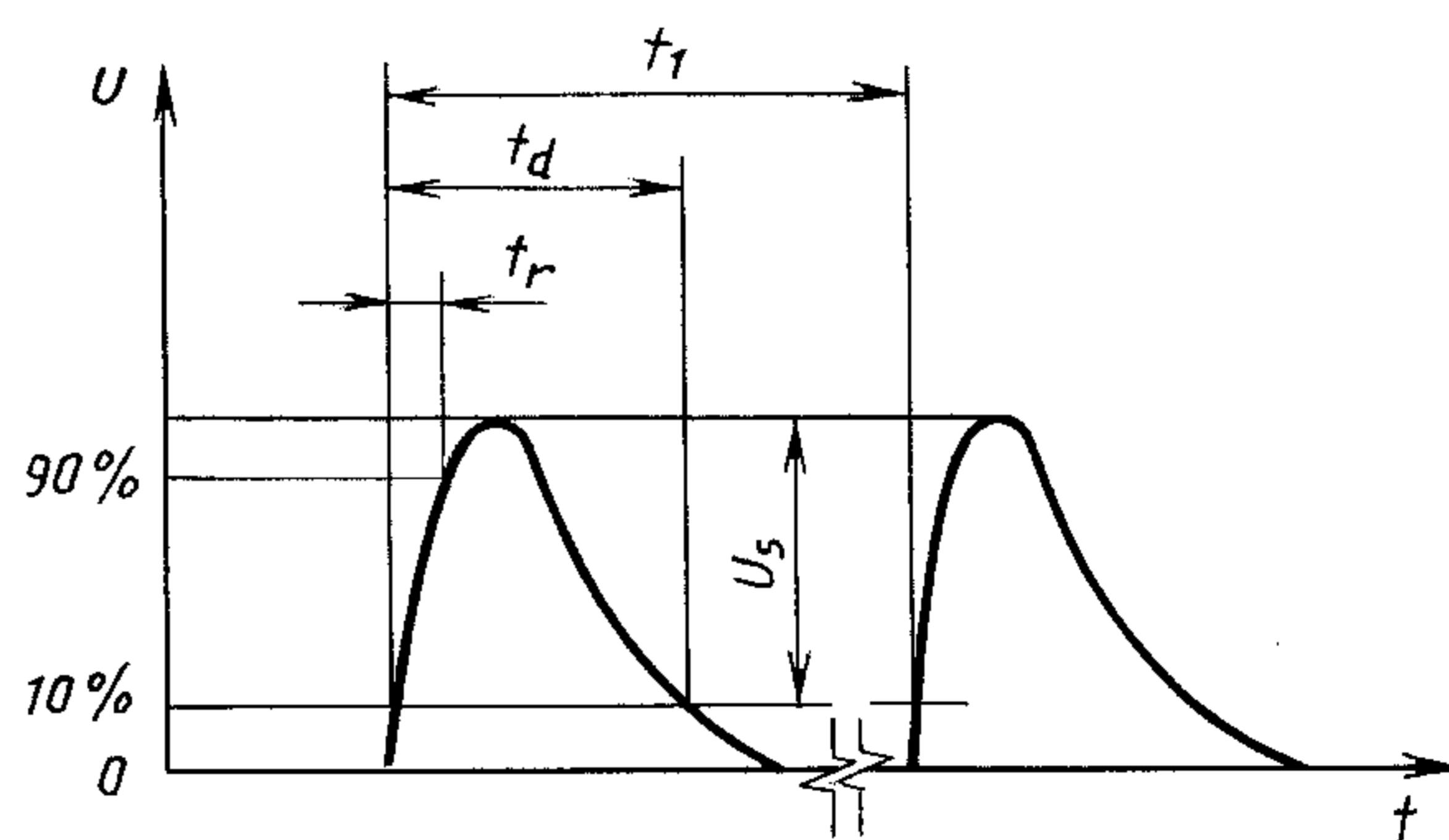
2.9.1. Форма и параметры испытательного импульса 1, имитирующего переходные процессы, вызываемые отключением индуктивных нагрузок, приведены на черт. 2.

2.9.2. Форма и параметры испытательного импульса 2, имитирующего переходные процессы, вызываемые внезапным прерыванием тока в индукторе, последовательно соединенном с изделием (например, двигатель постоянного тока, вращаясь по инерции после выключения зажигания, действует как генератор), приведены на черт. 3.



$R_i = 10$  Ом;  $t_d = 2$  мс;  $t_r = 1$  мкс;  $t_4 = 0,5-5$  с;  
 $U_s$  — по табл. 1 и 2

Черт. 2

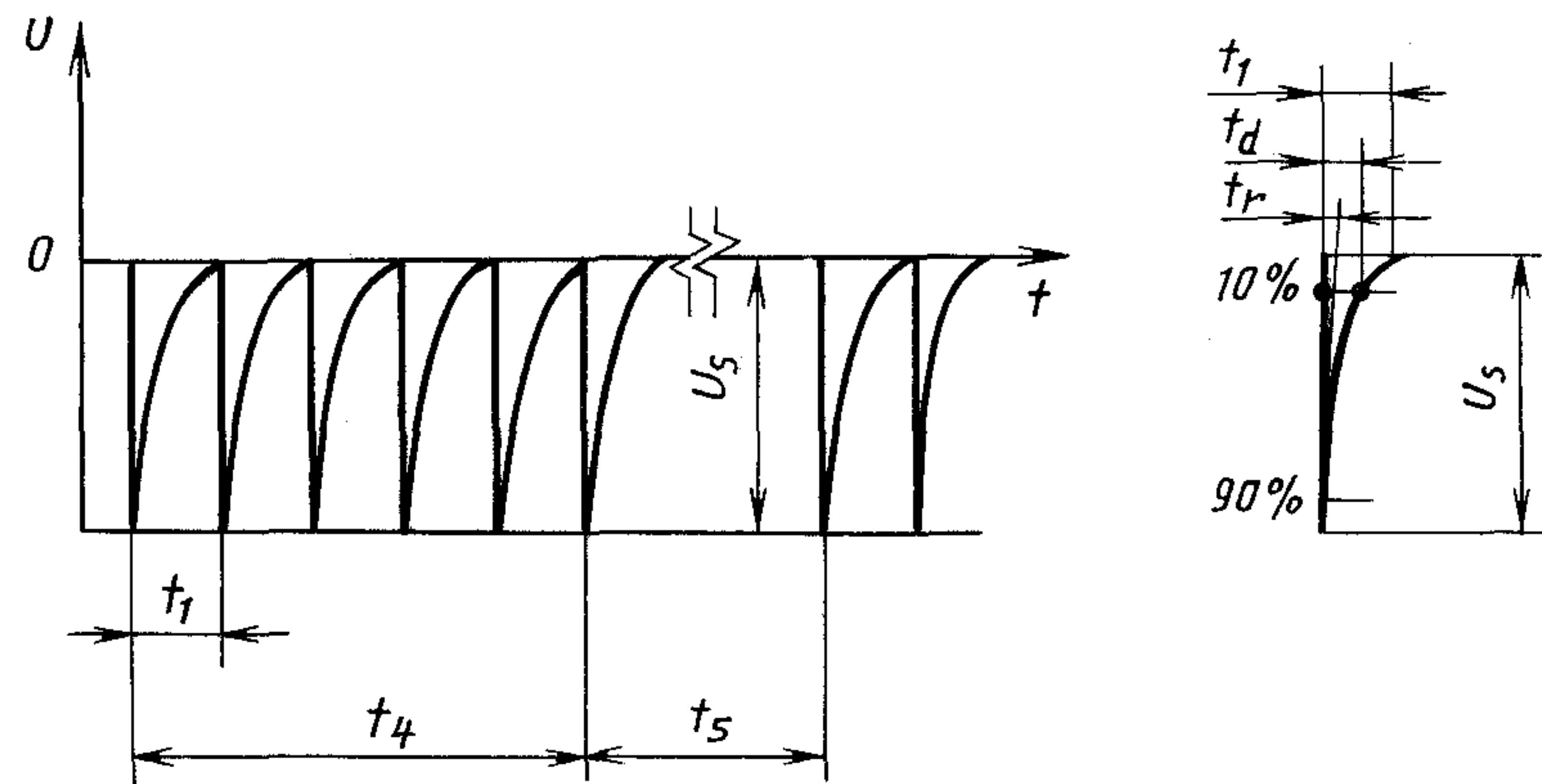


$t_1 = 0,5-5$  с;  $t_d = 0,05$  мс;  $t_r = 1$  мкс;  $U_s$  — по табл. 1 и 2

Черт. 3

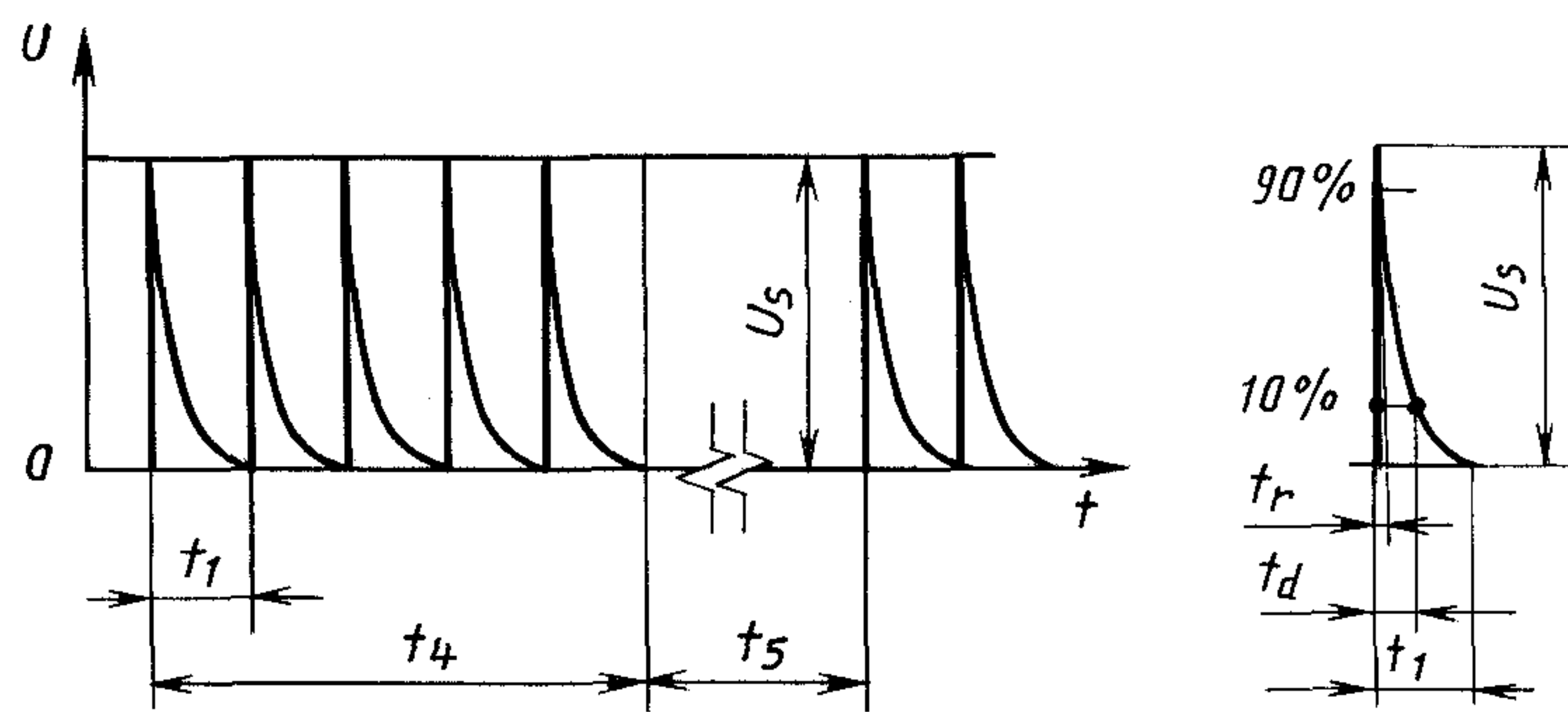
## С. 4 ГОСТ 29157—91

2.9.3. Форма и параметры испытательных импульсов 3а и 3в, имитирующих коммутационные переходные процессы (на характеристики этих переходных процессов влияют распределенные емкость и индуктивность пучка проводов), приведены на черт. 4 и 5 соответственно.



$R_i = 50 \text{ Ом}; t_d = 0,1 \text{ мкс}; t_r \leq 5 \text{ нс}; t_1 = 100 \text{ мкс}; t_4 = 10 \text{ мс}; t_5 = 90 \text{ мс}; U_s$  — по табл. 1 и 2

Черт. 4



$R_i = 50 \text{ Ом}; t_d = 0,1 \text{ мкс}; t_r \leq 5 \text{ нс}; t_1 = 100 \text{ мкс}; t_4 = 10 \text{ мс}; t_5 = 90 \text{ мс}; U_s$  — по табл. 1 и 2

Черт. 5

**ИНФОРМАЦИОННЫЕ ДАННЫЕ**

- 1. РАЗРАБОТАН И ВНЕСЕН Техническим комитетом 56**
- 2. УТВЕРЖДЕН И ВВЕДЕН В ДЕЙСТВИЕ Постановлением Комитета стандартизации и метрологии СССР от 11.12.91 № 1915**
- 3. ВВЕДЕН ВПЕРВЫЕ**
- 4. ССЫЛОЧНЫЕ НОРМАТИВНО-ТЕХНИЧЕСКИЕ ДОКУМЕНТЫ**

Обозначение НТД, на который дана ссылка	Номер пункта
ГОСТ 28751—90	1.2, 2.1, 2.2

- 5. ПЕРЕИЗДАНИЕ, апрель 2004 г.**

Редактор *И.И. Зайончковская*  
Технический редактор *В.Н. Прусакова*  
Корректор *Н.Л. Рыбалко*  
Компьютерная верстка *И.А. Налейкиной*

Изд. лиц. № 02354 от 14.07.2000. Сдано в набор 27.04.2004. Подписано в печать 27.05.2004. Усл. печ. л. 0,93. Уч.-изд.л. 0,60.  
Тираж 66 экз. С 2405. Зак. 145.

---

ИПК Издательство стандартов, 107076 Москва, Колодезный пер., 14.  
<http://www.standards.ru> e-mail: [info@standards.ru](mailto:info@standards.ru)  
Набрано и отпечатано в ИПК Издательство стандартов