

ГОСУДАРСТВЕННЫЙ СТАНДАРТ СОЮЗА ССР**РАДИОПОМЕХИ ИНДУСТРИАЛЬНЫЕ
ОТ ЭЛЕКТРОТЕХНИЧЕСКИХ УСТРОЙСТВ,
ЭКСПЛУАТИРУЕМЫХ В ЖИЛЫХ ДОМАХ ИЛИ
ПОДКЛЮЧАЕМЫХ К ИХ ЭЛЕКТРИЧЕСКИМ СЕТЯМ****ГОСТ
23511—79****Нормы и методы измерений**

Man-made noise from domestic electrical appliances
or electrotechnical appliances connected to the
electrical mains of dwelling-houses.
Limit and measuring methods

Дата введения 01.01.80

Настоящий стандарт распространяется на электротехнические устройства (далее — электроустройства) бытового, коммунального, медицинского, торгового и т. п. назначений, эксплуатируемые в жилых домах или учреждениях (предприятиях), электрические сети которых подключены к сетям жилых домов, и устанавливает нормы и методы измерений промышленных радиопомех (далее — радиопомехи) в полосе частот от 0,15 до 1000 МГц.

Стандарт не распространяется на видеоманометры, радиовещательные и телевизионные приемники, тюнеры, конверторы, а также устройства, являющиеся их комбинациями, на аппаратуру проводной связи, светильники с люминесцентными лампами, промышленные, научные и медицинские высокочастотные установки.

Стандарт соответствует в части методов измерений рекомендации СЭВ РС 1352—68 и Публикации № 14 СИСПР.

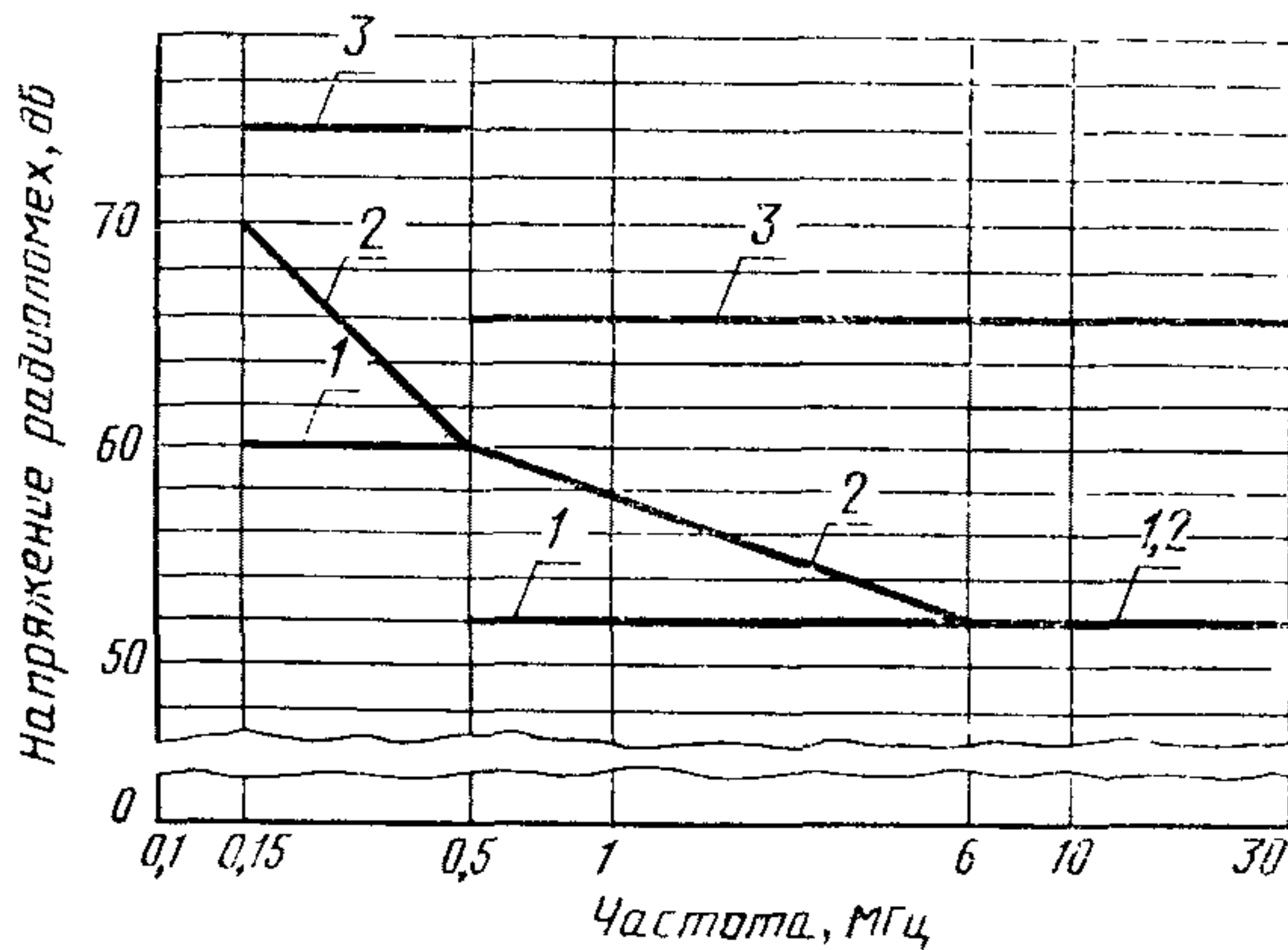
(Измененная редакция, Изм. № 1, 2, 3).

1. НОРМЫ

1.1. Квазипиковые значения напряжения радиопомех (в децибелах относительно 1 мкВ) не должны превышать значений, указанных на черт. 1.

Примечание к пп. 1.1 и 1.2. На частотах 0,5 и 2,5 МГц допусковым значением напряжения (напряженности поля) радиопомех следует считать большее значение.





1—на сетевых зажимах электроустройств (кроме переносных электрических инструментов, передвижных медицинских приборов, лифтов, а также электроустройств с терморегуляторами, удовлетворяющих требованиям раздела 1 «Общесоюзных норм допускаемых промышленных радиопомех 4—87» (далее по тексту «Нормы 4—87»); 2—на сетевых зажимах переносных электрических инструментов, передвижных медицинских приборов, лифтов, а также электроустройств с терморегуляторами, удовлетворяющих требованиям раздела 1 «Нормы 4—87»; 3—на зажимах для подключения внешних устройств (электрических нагрузок, органов управления, регулирования, коммутации и т. д.)

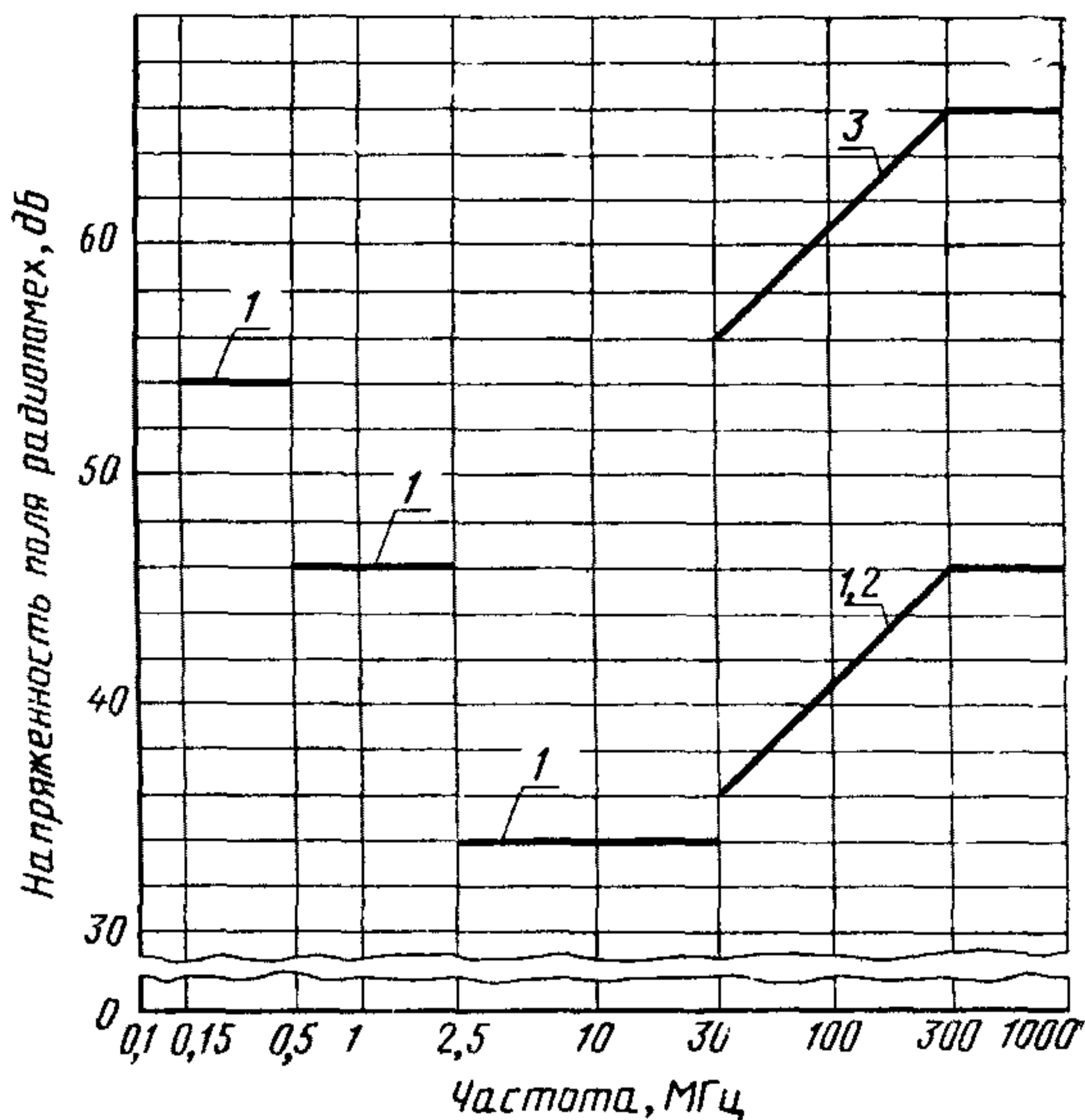
Черт. 1

(Измененная редакция, Изм. № 1, 2).

1.2. Квазипиковые значения напряженности поля радиопомех (в децибелах относительно 1 мкВ/м) не должны превышать значений, указанных на черт. 2.

Напряженность поля радиопомех, создаваемых лифтами, устройствами управления и регулирования на полупроводниковых элементах, не нормируется.

Примечание. Нормы в полосе частот от 300 до 1000 МГц распространяются только на устройства с электродвигателями.



1—для электроустройств с автономным питанием, не подключаемых к электрической сети (кроме электроигрушек с автономным питанием); 2—для электроустройств, подключаемых к электрической сети; 3—для электроигрушек с автономным питанием

Черт. 2

1.3. Напряжение кратковременных радиопомех, значения которого превышают указанные в п. 1.1, регламентируется «Нормами 4—87».

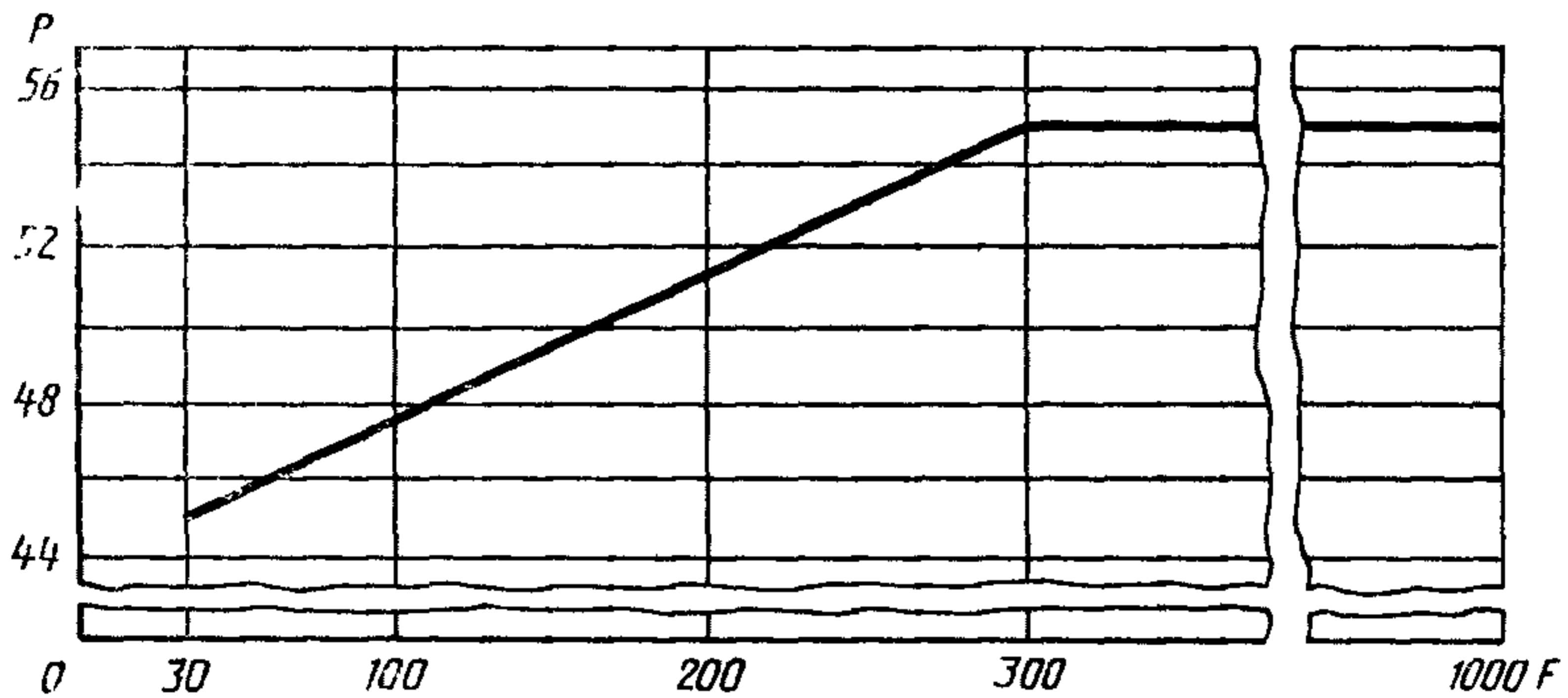
Напряженность поля кратковременных радиопомех не нормируется.

(Измененная редакция, Изм. № 2).

1.4. Квазипиковое значение мощности радиопомех (в децибелах относительно 1 пВт) для электроустройств с коллекторными двигателями не должно превышать значений, приведенных на черт. 3.

Мощность радиопомех, создаваемых лифтами, устройствами управления и регулирования на полупроводниковых элементах, источниками кратковременных радиопомех и устройствами с автономным питанием, не нормируется.

Примечание. Для электроустройств в соответствии с п. 1.4 проводят измерения либо мощности, либо напряженности поля радиопомех. В спорных случаях решающими являются результаты измерений напряженности поля радиопомех.



P — мощность радиопомех, дБ (пВт);
 F — частота, МГц

Черт. 3

(Введен дополнительно, Изм. № 2).

2. МЕТОДЫ ИЗМЕРЕНИЙ

2.1. Отбор образцов для измерений, подготовку к измерениям и измерения проводят в соответствии с требованиями ГОСТ 16842 и настоящего стандарта.

2.2. Аппаратура и оборудование

2.2.1. Измеритель промышленных радиопомех (далее— измеритель радиопомех) и антенны — по ГОСТ 11001.

(Измененная редакция, Изм. № 1).

2.2.2. V-образные эквиваленты сети по ГОСТ 11001: в полосе частот 0,15—30 МГц при токах до 25 А — тип 2; при токах выше 25 А — тип 4.

(Измененная редакция, Изм. № 1, 2).

2.2.3. Экранированная камера с эффективностью экранирования и фильтрации по сети электропитания не менее 50 дБ в полосе частот от 0,15 до 30 МГц.

В камере должны быть предусмотрены зажимы заземления, расположение которых позволяет выполнить требования пп. 2.3.1.3—2.3.1.5.

2.2.4. Пробники напряжения типов 1 и 3 — по ГОСТ 11001.

(Измененная редакция, Изм. № 1).

2.2.5. Металлический лист, размеры которого обеспечивают размещение испытуемого электроустройства, аппаратуры и оборудования, но не менее 2×2 м.

2.2.6. Поворотная подставка из изоляционного материала, вы-

сотой 1 м для размещения малогабаритных электроустройств*.

Подставка из изоляционного материала высотой 0,04 м для размещения крупногабаритного электроустройства и внешних устройств** на металлическом листе.

Стол из изоляционного материала для размещения электроустройства при проведении измерений мощности радиопомех высотой 0,8 м, шириной не менее 1 м, длиной не менее 6 м.

(Измененная редакция, Изм. № 1, 2).

2.2.7. Эквивалент руки— по ГОСТ 16842.

2.2.8. Поглощающие клещи — по ГОСТ 11001.

2.2.9. Шнур удлинительный для проведения измерений мощности радиопомех длиной не менее

$$l = \frac{\lambda}{2} + 0,6 \text{ м} - l_{\text{сет}},$$

где λ — длина волны нижней частоты измерений, м;

$l_{\text{сет}}$ — длина сетевого шнура, м.

2.2.7—2.2.9. (Введены дополнительно, Изм. № 2).

2.3. Подготовка к измерениям

2.3.1. Подготовку к измерениям напряжения радиопомех проводят следующим образом.

2.3.1.1. Режимы работы электроустройств при измерениях радиопомех должны соответствовать указанным в приложении 1. Режимы работы электроустройств, не перечисленных в данном приложении, должны быть указаны в нормативно-технической документации на электроустройства.

2.3.1.2. Измерения проводят в экранированной камере, размеры которой должны быть такими, чтобы расстояние от испытуемого электроустройства (включая внешние устройства), расположенного в соответствии с пп. 2.3.1.3 и 2.3.1.4, до ближайших металлических предметов, токопроводящих поверхностей (в том числе стен, пола, потолка экранированной камеры) было не менее 0,8 м.

Допускается проводить измерения вне экранированной камеры, если значение посторонних радиопомех соответствует требованиям ГОСТ 16842. При измерениях вне экранированной камеры расстояние от испытуемого электроустройства, расположенного в соответствии с пп. 2.3.1.3 и 2.3.1.4, до ближайших металлических предметов, токопроводящих поверхностей (кроме металлического листа) должно быть не менее 0,8 м.

2.3.1.3. Расположение аппаратуры и оборудования при испытаниях малогабаритного электроустройства — по черт. 1 и черт. 2 приложения 4.

На столе из изоляционного материала высотой 0,8—1 м, установленном у одной из стен экранированной камеры или верти-

* Определение малогабаритного устройства — по ГОСТ 16842.

** К внешним устройствам относятся: пульты управления, электрические нагрузки, регуляторы и т. п.

кально расположенного металлического листа, размещают эквивалент сети и испытуемое электроустройство. Эквивалент сети устанавливают у стены камеры (у металлического листа). Клемму «Земля» эквивалента сети соединяют кратчайшим путем с клеммой «Земля» камеры (металлического листа) проводом длиной не более 0,2 м. Испытуемое электроустройство размещают на расстоянии 0,8 м от эквивалента сети и 0,4 м от стены камеры (металлического листа).

Внешние устройства располагают на расстоянии 0,8 м от электроустройства и 0,4 м от стены камеры (металлического листа).

Если внешнее устройство связано с испытуемым электроустройством штатным шнуром длиной менее 0,8 м, то расстояние между ними определяется длиной шнура.

2.3.1.4. Расположение аппаратуры и оборудования при испытаниях крупногабаритного электроустройства — по черт. 3 и черт. 4 приложения 4.

Эквивалент сети устанавливают на полу камеры (на горизонтально расположенном металлическом листе). Зажим «Земля» эквивалента сети соединяют кратчайшим путем с зажимом «Земля» камеры (металлического листа) проводом длиной не более 0,2 м.

Испытуемое электроустройство размещают на подставке на расстоянии 0,8 м от эквивалента сети.

Внешнее устройство размещают на расстоянии 0,8 м от электроустройства.

Если внешнее устройство связано с испытуемым электроустройством кабелем длиной менее 0,8 м, то расстояние между ними определяется длиной кабеля.

2.3.1.5. Расположение электрических шнуров (или кабелей) для подключения к сети электропитания (или к эквиваленту сети) и внешнему устройству должно быть следующим:

если испытуемое электроустройство имеет штатные электрические шнуры (или кабели) длиной более 0,8 м, то часть их сворачивают в плоские петли длиной не более 0,4 м (или бухты диаметром не более 0,4 м);

если длина сетевого шнура (или кабеля) менее 0,8 м, то его удлиняют;

если испытуемое электроустройство не имеет штатных шнуров (или кабелей), то соединение с сетью электропитания (или с эквивалентом сети) и внешним устройством осуществляют проводами такой длины, чтобы расположение испытуемого электроустройства, аппаратуры и оборудования соответствовало требованиям пп. 2.3.1.3 и 2.3.1.4;

если электрический шнур (или кабель) имеет экранирующую оболочку, то ее присоединяют к зажиму «Земля» камеры (металлического листа).

2.3.1.6. Если по условиям эксплуатации электроустройство

должно заземляться с помощью отдельного провода заземления, то провод минимально возможной длины располагают на расстоянии не более 0,1 м от сетевого шнура (или кабеля) и соединяют с зажимом «Земля» камеры (металлического листа).

2.3.1.7. Если электроустройство в условиях нормальной эксплуатации находится в руках, то измерения проводят с использованием эквивалента руки.

Если корпус испытуемого электроустройства выполнен из металла, то эквивалент руки возможно более короткими проводами присоединяют к корпусу электроустройства и к зажиму «Земля» камеры (металлического листа).

Если корпус испытуемого электроустройства изготовлен из изоляционного материала, то на каждую часть корпуса, которая при эксплуатации устройства находится в руках, накладывают лист металлической фольги размерами 0,1×0,1 м. К листу фольги (или двум листам, если испытывают электроустройство, имеющее две ручки или поддерживаемое за корпус) присоединяют эквивалент руки; другой конец эквивалента руки проводом длиной 0,8—1 м присоединяют к клемме «Земля» камеры (металлического листа). Примеры расположения металлической фольги на электроустройствах с корпусом из изоляционного материала приведены на черт. 1 приложения 5.

Если корпус испытуемого электроустройства частично выполнен из металла, а частично из изоляционного материала, то на все части корпуса из изоляционного материала, которые при эксплуатации находятся в руках, накладывают листы металлической фольги размерами 0,1×0,1 м. Все листы фольги и металлические части корпуса соединяют между собой проводами (см. черт. 2 приложения 5). Эквивалент руки возможно более короткими проводами присоединяют к проводам, соединяющим отдельные листы металлической фольги с металлическими частями корпуса, и к клемме «Земля» камеры (металлического листа).

Заземляемые электроустройства испытывают без эквивалента руки.

Расположение электроустройства и оборудования должно соответствовать требованиям пп. 2.3.1.3 и 2.3.1.5.

2.3.1.8. Если внешнее устройство в условиях нормальной эксплуатации находится в руках, то измерения проводят с эквивалентом руки, присоединенным к внешнему устройству. Расположение и присоединение эквивалента руки должно соответствовать п. 2.3.1.7.

2.3.1.9. Расположение и подключение аппаратуры и оборудования при измерениях напряжения радиопомех, создаваемых лифтами, — по черт. 5 приложения 4. Провода, соединяющие пробник напряжения с зажимами электросети питания и клеммой заземления, должны быть возможно более короткими.

2.3.2. Подготовку к измерениям напряженности поля радиопомех проводят следующим образом:

2.3.2.1. Измерения проводят на измерительной площадке, отвечающей требованиям ГОСТ 16842.

2.3.2.2. Расположение аппаратуры и оборудования при испытаниях малогабаритного электроустройства — по черт. 6 приложения 4.

Испытуемое электроустройство размещают на поворотной подставке, установленной на металлическом листе. Эквивалент сети располагают под подставкой и его клемму «Земля» соединяют с клеммой «Земля» металлического листа проводом длиной не более 0,2 м. Под подставкой располагают также внешние устройства.

Расположение аппаратуры и оборудования при испытаниях крупногабаритного электроустройства — по черт. 7 и 8 приложения 4 и п. 2.3.1.4.

Эквивалент сети не применяют при измерении радиопомех на частотах выше 30 МГц.

(Измененная редакция, Изм. № 2).

2.3.2.3. При испытаниях электроустройств электрические шнуры (или кабели) для подключения к сети электропитания или внешним устройствам располагают в соответствии с требованиями п. 2.3.1.5. При испытаниях малогабаритных электроустройств электрические шнуры (или кабели) для подключения к сети электропитания или внешним устройствам располагают по оси поворота подставки.

2.3.2.4. Измерения радиопомех от движущихся игрушек с автономным питанием проводят на столе длиной не менее 2 м. Игрушка должна двигаться по прямой линии с отклонением $\pm 0,2$ м. Если испытуемая движущаяся игрушка имеет пульт управления, то он должен находиться в руках у оператора, проводящего испытания. Оператор не должен находиться между антенной и испытуемой игрушкой.

2.3.2.5. Антенные устройства располагают таким образом, чтобы расстояние между проекциями на землю центра симметрии антенны и ближайшей к антенне металлической части электроустройства было 3 м.

Рамочную (ферритовую) антенну устанавливают таким образом, чтобы нижняя точка антенны находилась на высоте 1 м над землей. Высота центра симметрии дипольной (биконической) антенны над землей должна быть 3 м.

На частотах выше 300 МГц антенну располагают таким образом, чтобы иметь возможность изменять ее высоту от 1 до 4 м.

При измерении радиопомех от движущихся игрушек антенные устройства располагают таким образом, чтобы расстояние между проекциями на землю центра симметрии антенны и линии, по которой движется игрушка, составляло 3 м. При этом центр симмет-

рии дипольной (биконической) антенны должен находиться на высоте 3 м на всех частотах измерений.

2.3.3. Подготовка к измерению мощности радиопомех. Расположение аппаратуры и оборудования — по черт. 9 приложения 4.

Испытуемое электроустройство и поглощающие клещи располагают на столе для проведения измерений. Если длина шнура питания устройства менее l , то к нему с помощью соединительной фишки подключают удлинительный шнур. Шнур питания электроустройства располагается прямолинейно и укладывается в поглощающие клещи. На частотах измерений до 50 МГц разрешается часть сетевого шнура питания, расположенную между устройством и поглощающими клещами, расположить, как показано на черт. 9 приложения 4.

Испытуемое устройство, сетевой шнур питания, удлинительный шнур и поглощающие клещи должны располагаться на расстоянии не менее 0,8 м от стен и металлических предметов.

(Введен дополнительно, Изм. № 2).

2.4. Проведение измерений

2.4.1. При испытаниях проводят измерения напряжения, напряженности поля и мощности радиопомех.

(Измененная редакция, Изм. № 2).

2.4.2. Измерения радиопомех проводят с реальными электрическими нагрузками. Допускается проводить измерения с эквивалентами электрических нагрузок. Требования к реальным электрическим нагрузкам или к их эквивалентам должны быть приведены в нормативно-технической документации на электроустройства.

2.4.3. Измерения напряжения радиопомех проводят на сетевых зажимах электроустройства и на зажимах, предназначенных для подключения внешних устройств (электрических нагрузок, устройств управления, регулирования, коммутации и т. д.).

Измерения на зажимах, предназначенных для подключения внешних устройств, не проводят в том случае, если электроустройство комплектуется внешним устройством конкретного типа или внешнее устройство встроено в испытуемое электроустройство.

Измерения напряжения радиопомех, создаваемых лифтами, проводят на всех клеммах распределительного щита (вводного устройства) со стороны сети электропитания.

2.4.4. При измерениях напряженности поля в полосе частот от 0,15 до 30 МГц измеряют горизонтальную составляющую напряженности магнитного поля.

В полосе частот от 30 до 1000 МГц измеряют горизонтальную и вертикальную составляющую напряженности электрического поля.

2.4.5. Измерения напряженности поля радиопомех, создаваемых малогабаритными электроустройствами, проводят следующим образом.

В полосе частот от 0,15 до 300 МГц:

поворачивают подставку, на которой расположено испытуемое электроустройство, до получения максимальных показаний измерителя радиопомех.

В полосе частот от 300 до 1000 МГц:

плавно изменяя высоту подвеса дипольной (биконической) антенны от 1 до 4 м, находят высоту подвеса, при которой показания измерителя радиопомех наибольшие, и на этой высоте фиксируют антенну;

поворачивая поворотную подставку, находят положение электроустройства, при котором показания измерителя радиопомех наибольшие;

повторно изменяя высоту подвеса дипольной (биконической) антенны от 1 до 4 м, отмечают максимальное показание измерителя радиопомех, которое принимают за результат измерения напряженности поля на данной частоте.

2.4.6. Измерения напряженности поля радиопомех, создаваемых крупногабаритными электроустройствами, проводят с трех сторон. Измерения не проводят со стороны подключения питающего электрического шнура (кабеля) или эквивалента сети.

При измерениях в полосе частот от 30 до 1000 МГц устанавливают антенну с одной из сторон испытуемого электроустройства и, плавно изменяя высоту подвеса диполя антенны от 1 до 4 м, отмечают максимальное показание измерителя радиопомех. Аналогично проводят измерения с двух других сторон электроустройства. Если крупногабаритное электроустройство имеет внешнее устройство, то при измерениях с боковых сторон антенну устанавливают посередине между электроустройством и внешним устройством.

За результат измерений принимают наибольшее из трех полученных значений.

2.4.7. При измерениях напряженности поля радиопомех от движущихся игрушек фиксируют максимальные показания измерителя радиопомех при движении игрушки. На всех частотах измерений высота антенны не изменяется.

2.4.8. Измерение мощности радиопомех проводится следующим образом.

2.4.8.1. Измеритель радиопомех настраивают на частоту измерений. Поглощающие клещи помещают в непосредственной близости от работающего испытуемого устройства и затем передвигают вдоль шнура питания электроустройства (и удлинительного шнура) до получения первого максимального показания измерителя радиопомех U , дБ.

Значение мощности промышленных радиопомех на каждой частоте измерений определяют по формуле

$$P=U+K, \text{ дБ,}$$

где K — значение коэффициента калибровки поглощающих клещей.

2.4.8.2. Испытуемое устройство выключают и, не меняя положения поглощающих клещей, определяют значение посторонних радиопомех, которое должно быть ниже нормы, указанной на черт. 3, не менее чем на 10 дБ. При невыполнении этого требования используется второй экземпляр поглощающих клещей, который устанавливается на расстоянии 4 м от испытуемого устройства. В эти клещи также укладывается шнур питания (или удлинительный шнур). При этом второй экземпляр клещей остается неподвижным.

2.4.8.3. Если соединительная фишка шнура питания и удлинительного шнура или встроенный в шнур питания выключатель сети препятствует нахождению первого максимума, то измерения можно провести в положении второго максимума, прибавляя к результату измерения 1 дБ.

Если длина стола для проведения измерений недостаточна для нахождения положения второго максимума, то поглощающие клещи помещают вплотную к соединительной фишке шнура сначала с одной стороны, а потом с другой. Результатом измерения является наибольшее из двух измеренных значений мощности радиопомех. К результату измерений в данном случае добавляют 2 дБ.

2.4.8; 2.4.8.1—2.4.8.3. (Введены дополнительно, Изм. № 2).

2.5. Обработка результатов измерений и оценка результатов испытаний — по ГОСТ 16842.

3. ТРЕБОВАНИЯ БЕЗОПАСНОСТИ

3.1. Требования безопасности, не предусмотренные настоящим стандартом, должны устанавливаться в стандартах и других нормативно-технических документах на устройства конкретного вида.

Все работы по подготовке и проведению измерений должны проводиться с соблюдением требований безопасности по ГОСТ 12.1.003, ГОСТ 12.1.006, ГОСТ 12.3.019, «Правил технической эксплуатации электроустановок потребителей» и «Правил техники безопасности при эксплуатации установок потребителей», утвержденных Госэнергонадзором.

(Измененная редакция, Изм. № 2).

3.2. Измеритель радиопомех должен соответствовать требованиям безопасности, указанным в разд. 2 ГОСТ 22261.

3.3. Рабочее место оператора при измерениях радиопомех должно иметь изолирующее основание или снабжаться изолирующей подставкой (диэлектрическим ковриком).

3.4. Металлические корпуса измерителей радиопомех, эквива-

лентов сети, распределительных щитов, металлический лист должны быть заземлены.

Корпуса испытуемых электроустройств также должны быть заземлены, если заземление предусмотрено условиями эксплуатации.

ПРИЛОЖЕНИЕ 1
Обязательное

**РЕЖИМЫ РАБОТЫ ЭЛЕКТРОУСТРОЙСТВ ПРИ ИЗМЕРЕНИЯХ
РАДИОПОМЕХ**

При измерениях радиопомех должны соблюдаться режимы работы, указанные в таблице. Если указанные режимы не могут быть выполнены, то в технической документации на устройство должен быть указан режим работы при измерениях радиопомех.

Наименование электроустройства	Режим работы при измерениях
1. Устройства с приводом от электродвигателей	
1.1. Пылесос	Непрерывная работа без вспомогательных приспособлений с максимальным воздушным потоком
1.2. Электрополотер	Непрерывная работа без механической нагрузки на щетки
1.3. Вентилятор	Непрерывная работа с воздушным потоком, при котором уровни радиопомех максимальны
1.4. Электротепловентилятор	Непрерывная работа с воздушным потоком, при котором уровни радиопомех максимальны, с нагревом и без нагрева
1.5. Фен	То же
1.6. Электрочасы	Непрерывная работа
1.7. Кухонная машина	Непрерывная работа без нагрузки. Регулятор скорости устанавливается вначале в среднее положение, а затем — на максимальное число оборотов двигателя
1.8. Электромиксер	То же
1.9. Электромельница	Непрерывная работа без засыпки продукта
1.10. Электробритва	Непрерывная работа без нагрузки
1.11. Электромашинка для стрижки волос	То же
1.12. Электромассажер	»

Наименование электроустройства	Режим работы при измерениях
1.13. Центрифуга с ручным управлением	Непрерывная работа без нагрузки
1.14. Посудомоечная машина	То же
1.15. Электросоковыжималка	»
1.16. Газонокосилка	»
1.17. Швейная машина*	Непрерывная работа на максимальной скорости без сшивания ткани, а также моменты пуска и остановки. Скорость двигателя должна быть увеличена до максимальной в течение примерно 5 с. При выключении пускатель должен быть быстро возвращен в положение «Выключено». Для определения частоты следования помех период между пусками должен составлять 15 с
1.17а. Гладильная машина	Непрерывная работа на максимальной скорости без нагрузки, моменты пуска и остановки, а также включения и выключения терморегулятора. Терморегулятор должен быть установлен в положение максимального нагрева. Скорость двигателя должна быть увеличена до максимальной в течение примерно 5 с. При включении пускатель должен быть быстро возвращен в положение «Выключено». Для определения частоты следования помех период между пусками должен составлять 15 с
1.17б. Электросушитель	Непрерывная работа или работа в течение времени, указанного в паспорте
1.17в. Увлажнитель	Непрерывная работа
1.17г. Климатезер	То же
1.17д. Портативная баня	»
1.18. Конторские машины	Непрерывная работа
1.18.1. Пишущая машинка	Прерывистая с максимальным числом пусков в минуту, но не более 30
1.18.2. Суммирующая машина*, счетная машина*, кассовый аппарат*	
1.19. Проекционные аппараты	Непрерывная работа с протягиванием пленки при включенной лампе
1.19.1. Кинопроектор	Непрерывная работа при включенной лампе без диапозитивов. Для определения частоты следования помех работают с четырьмя сменами кадров в минуту
1.19.2. Диапроектор*	

2. Переносные инструменты с приводом от электродвигателя

2.1. Ручная сверлильная машина

2.2. Пила, нож

2.3. Электромолоток

Непрерывная работа без нагрузки

То же

»

Наименование электроустройства	Режим работы при измерениях
2.4. Электроножницы 2.5. Лобзиковая пила 2.6. Строительный инструмент 2.7. Шлифовальный круг и инструмент	Непрерывная работа без нагрузки То же » »
2.8. Электропультверизатор 2.9. Отвертки и гаечные ключи	Непрерывная работа без загрузки контейнера и без подключения вспомогательных приспособлений
2.10. Электронасос для колодцев	Непрерывная работа без нагрузки Непрерывная работа с прокачиванием жидкости
2.11. Электропила бытовая	Непрерывная работа без нагрузки

3. Аппаратура записи и воспроизведения информации

3.1. Электропроигрыватель 3.2. Магнитофон	Непрерывная работа без пластинки Непрерывная работа с пленкой в режиме записи
3.3. Звуковой кинопроектор	Непрерывная работа с протягиванием пленки при включенной лампе
3.4. Электрофон 3.5. Диктофон	Работа без установки пластинки Работа во всех режимах с установкой пленки
3.6. (Исключен, Изм. № 3). 3.7. Трехпрограммные громкоговорители	Работа при нагрузке входа трансляционной сети на резистор сопротивлением 600 Ом

4. Электромедицинская аппаратура

4.1. Бормашина*	Непрерывная работа со сверлильным механизмом при максимальной скорости без нагрузки, а также моменты пуска и остановки. Скорость двигателя должна увеличиваться до максимальной в течение 5 с. При выключении пускатель должен быть быстро возвращен в положение «Выключено». Для определения частоты следования помех период между пусками должен составлять 15 с
4.2. Электропила, электронож	Непрерывная работа без нагрузки
4.3. Электрокардиограф и подобные записывающие устройства	Непрерывная работа с протяжкой ленты на максимальной скорости
4.4. Электронасос	Непрерывная работа с прокачиванием жидкости

* Источник непрерывных и кратковременных помех. Указанный режим работы должен соблюдаться при измерениях на соответствие требованиям настоящего стандарта и «Норм 4—87».

Наименование электроустройства	Режим работы при измерениях
5. Устройства, выполненные на полупроводниковых элементах	
5.1. Устройство регулирования мощности	Непрерывная работа на максимальную нагрузку. Регулятор устанавливается в положение, при котором значение радиопомех наибольшее
5.2. Микрокалькулятор	Непрерывная работа при нажатии клавиши «С» — сброс
5.3. Стабилизаторы напряжения	Непрерывная работа при номинальной нагрузке
5.4. Выпрямители и зарядные устройства	Непрерывная работа при номинальной нагрузке

6. Устройства сигнализации

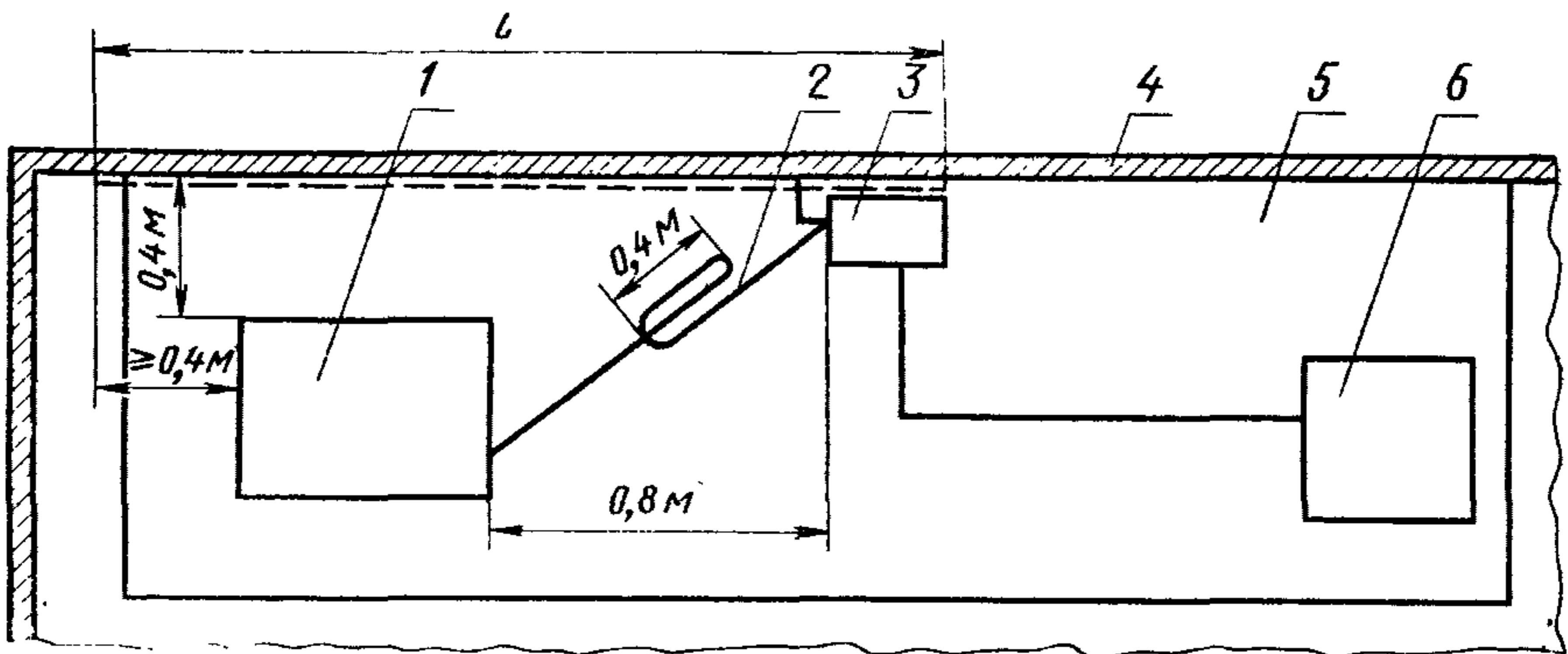
6.1. Электрозвонок с электро-механическим прерыванием цепи и электронный звонок	Непрерывная работа
---	--------------------

(Измененная редакция, Изм. № 1, 2, 3).

ПРИЛОЖЕНИЯ 2, 3. (Исключены, Изм. № 1).

РАСПОЛОЖЕНИЕ АППАРАТУРЫ И ОБОРУДОВАНИЯ ПРИ ИЗМЕРЕНИЯХ НАПРЯЖЕНИЯ И НАПРЯЖЕННОСТИ ПОЛЯ РАДИОПОМЕХ, СОЗДАВАЕМЫХ ЭЛЕКТРОУСТРОЙСТВАМИ

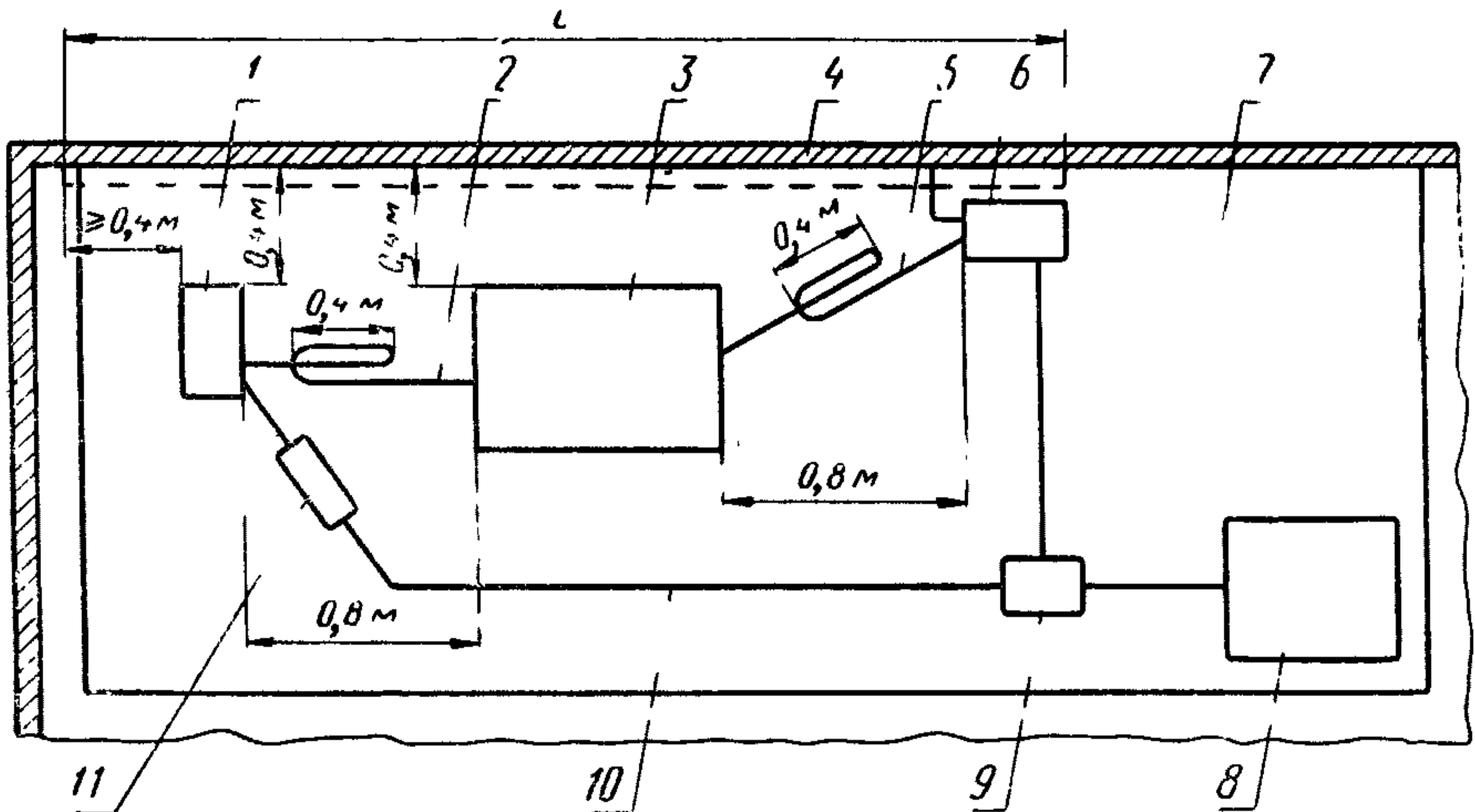
Расположение аппаратуры и оборудования при измерениях
напряжения радиопомех, создаваемых малогабаритными
электроустройствами, имеющими только сетевые зажимы
(вид сверху)



1 — испытуемое электроустройство; 2 — электрический шнур или кабель для подключения электроустройства к сети электропитания; 3 — эквивалент сети; 4 — экранированная камера; 5 — стол; 6 — измеритель радиопомех; l — необходимый размер металлического листа при измерениях вне камеры

Черт. 1

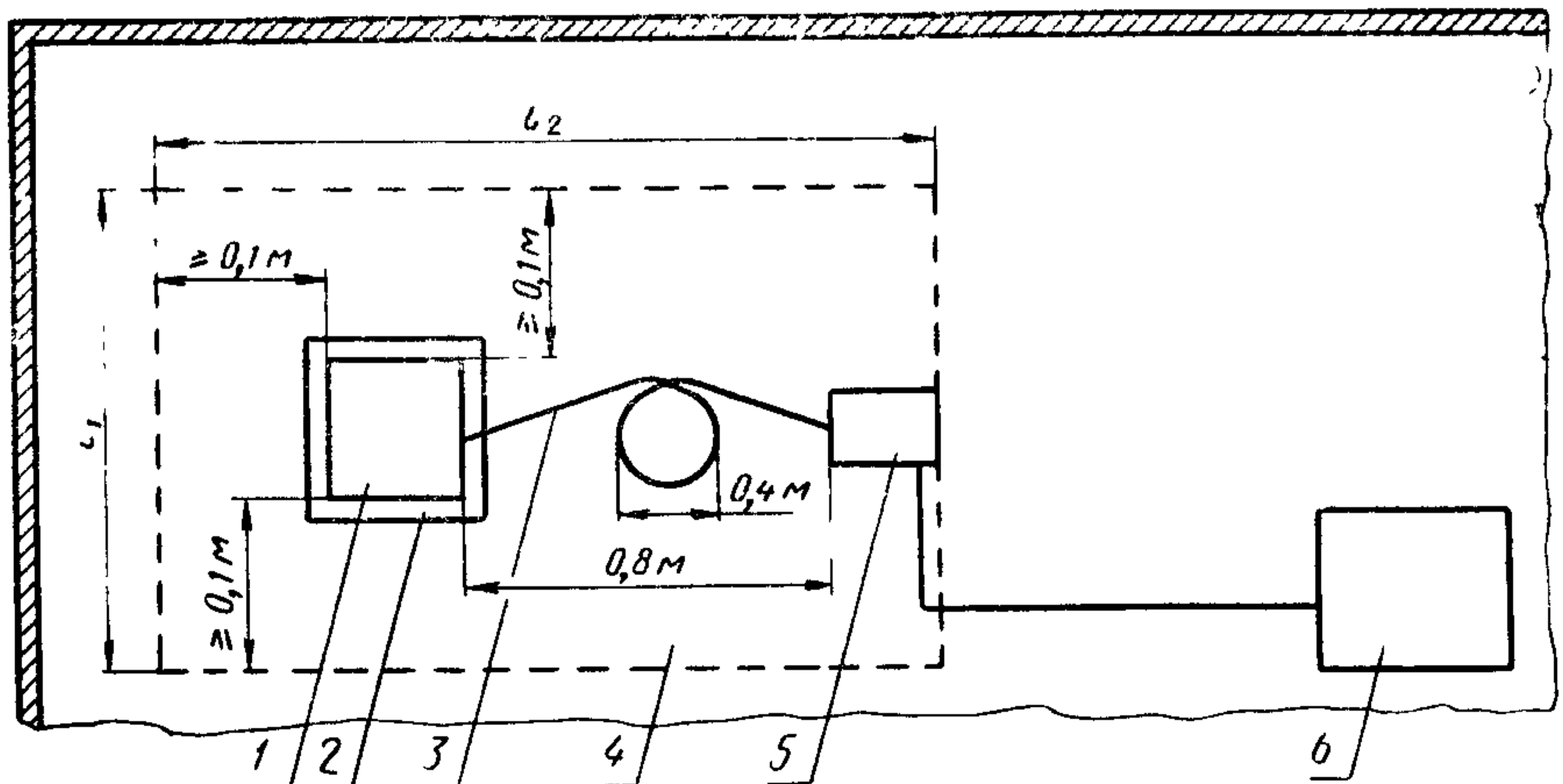
Расположение аппаратуры и оборудования при измерениях напряжения радиопомех, создаваемых малогабаритными электроустройствами, имеющими зажимы для подключения внешних устройств (вид сверху)



1 — внешнее устройство; 2 — кабель для подключения электрической нагрузки; 3 — испытуемое электроустройство; 4 — экранированная камера; 5 — электрический шнур или кабель для подключения электроустройства к сети электропитания; 6 — эквивалент сети; 7 — стол; 8 — измеритель радиопомех; 9 — переключатель фаз пробника напряжения; 10 — кабель пробника напряжения длиной не более 2 м; 11 — разделительное устройство пробника напряжения типа 3

Черт. 2

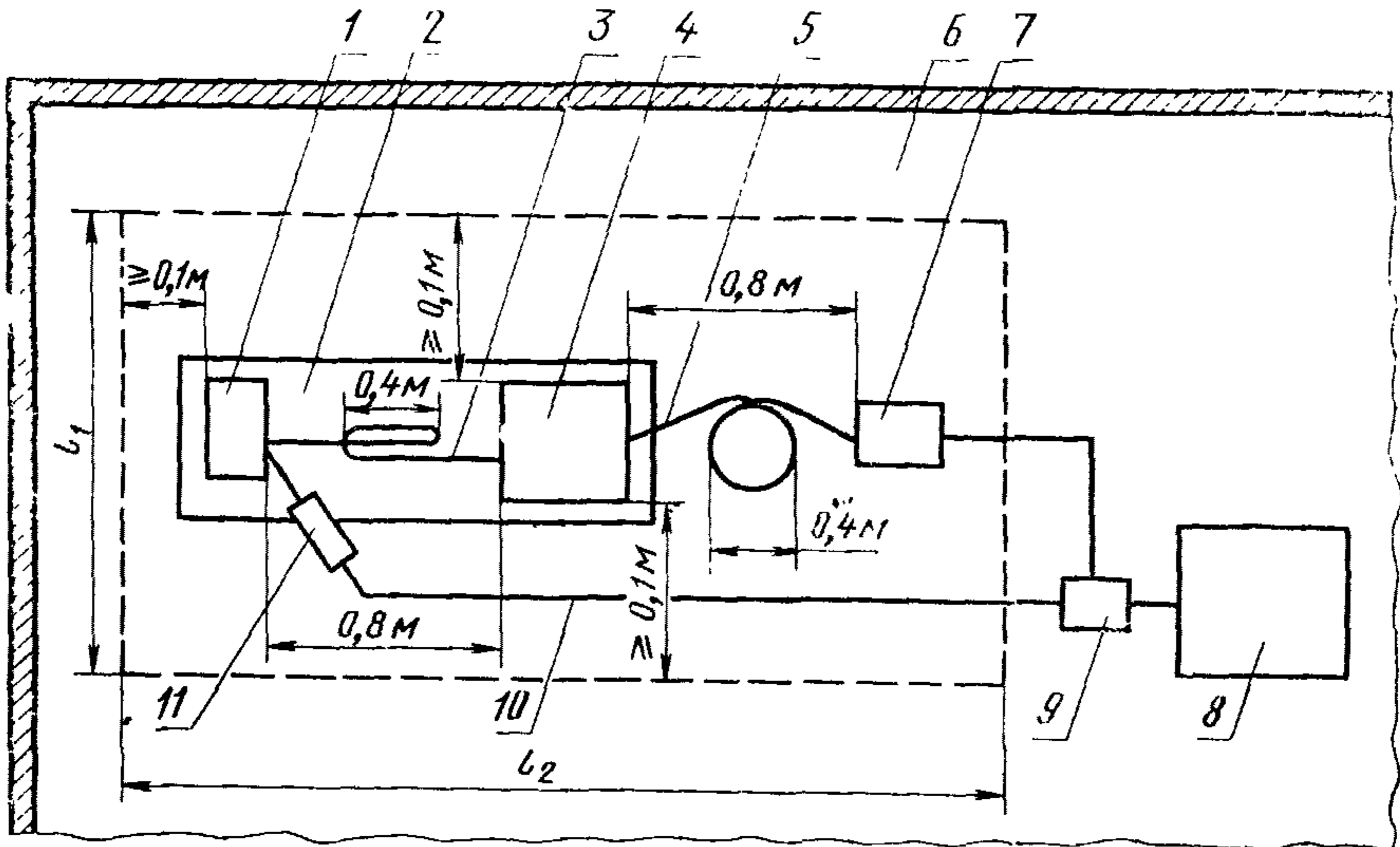
Расположение аппаратуры и оборудования при измерениях напряжения радиопомех, создаваемых крупногабаритными электроустройствами, имеющими только сетевые зажимы (вид сверху)



1 — испытуемое электроустройство; 2 — подставка из изоляционного материала; 3 — кабель для подключения электроустройства к сети электропитания; 4 — пол экранированной камеры; 5 — эквивалент сети; 6 — измеритель радиопомех; l_1, l_2 — необходимые размеры металлического листа при измерениях вне камеры

Черт. 3

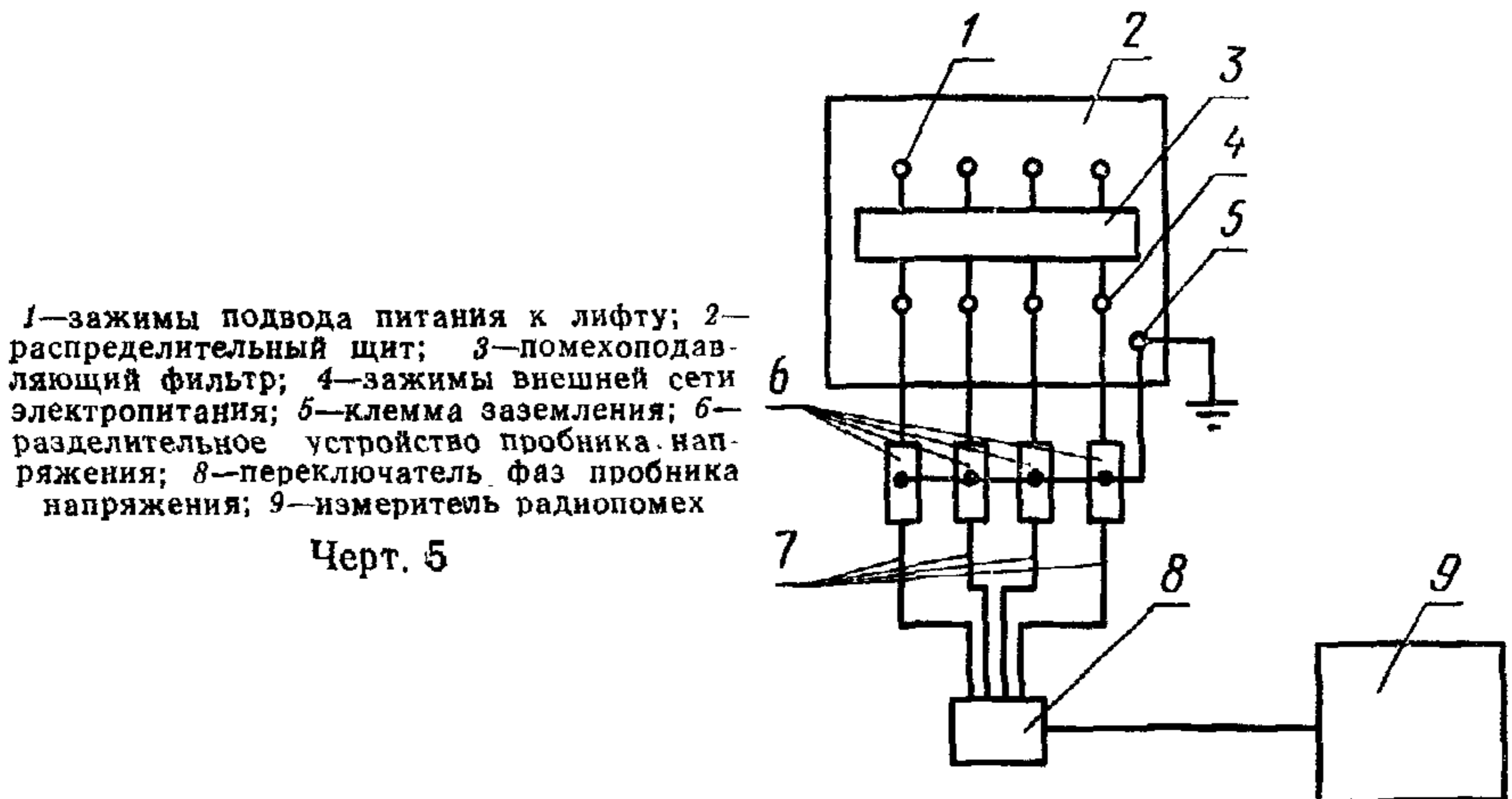
Расположение аппаратуры и оборудования при измерениях напряжения радиопомех, создаваемых крупногабаритными электроустройствами, имеющими зажимы для подключения внешних устройств (вид сверху)



1 — внешнее устройство; 2 — подставка из изоляционного материала; 3 — кабель для подключения внешних устройств; 4 — испытуемое электроустройство; 5 — кабель для подключения электроустройства к сети электропитания; 6 — пол экранированной камеры; 7 — эквивалент сети; 8 — измеритель радиопомех; 9 — переключатель фаз пробника напряжения; 10 — кабель пробника напряжения длиной не более 2 м; 11 — разделительное устройство пробника напряжения типа 3.

Черт. 4

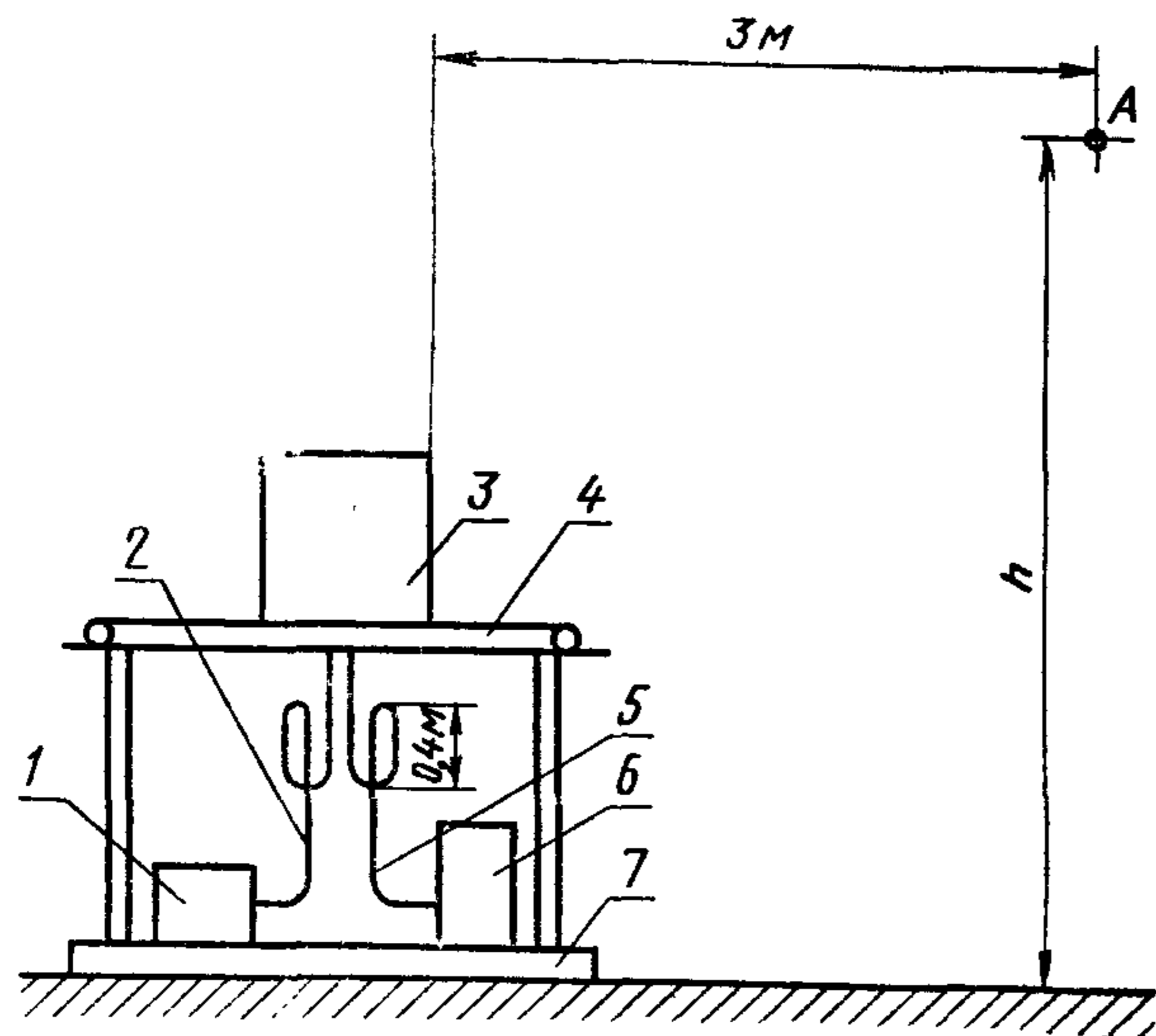
Схема измерения напряжения радиопомех, создаваемых лифтами



1 — зажимы подвода питания к лифту; 2 — распределительный щит; 3 — помехоподавляющий фильтр; 4 — зажимы внешней сети электропитания; 5 — клемма заземления; 6 — разделительное устройство пробника напряжения; 8 — переключатель фаз пробника напряжения; 9 — измеритель радиопомех

Черт. 5

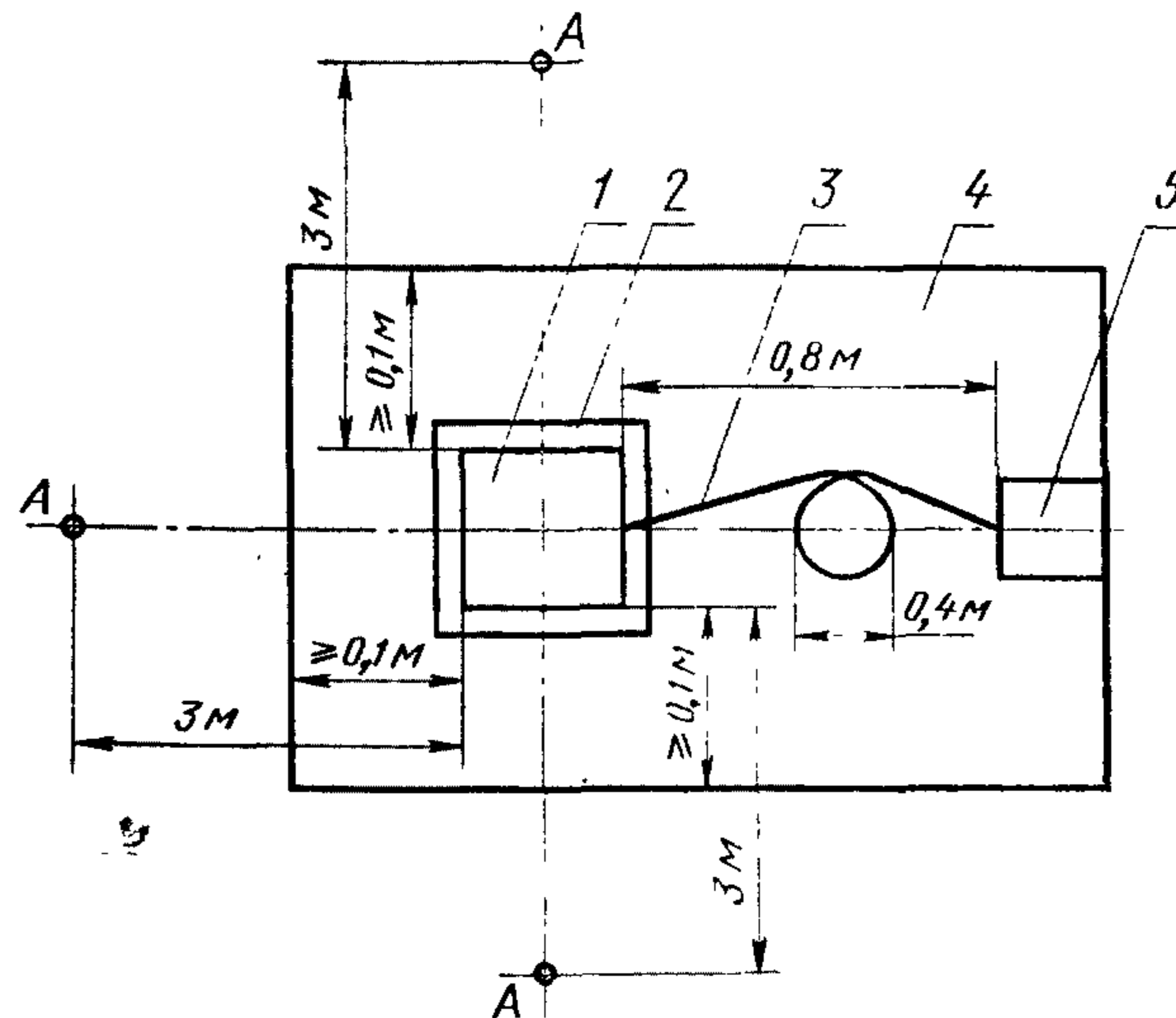
21 Расположение аппаратуры и оборудования при измерениях напряженности поля радиопомех, создаваемых малогабаритными электроустройствами



1—эквивалент сети; 2—электрический шнур или кабель для подключения электроустройства к сети электропитания; 3—испытуемое электроустройство; 4—поворотная подставка; 5—кабель для подключения внешних устройств; 6—внешнее устройство; 7—металлический лист; А—нижняя точка основания рамочной (штыревой) антенны или центр симметрии дипольной (биконической) антенны; h —высота подъема основания антенны или центра симметрии дипольной (биконической) антенны

Черт. 6

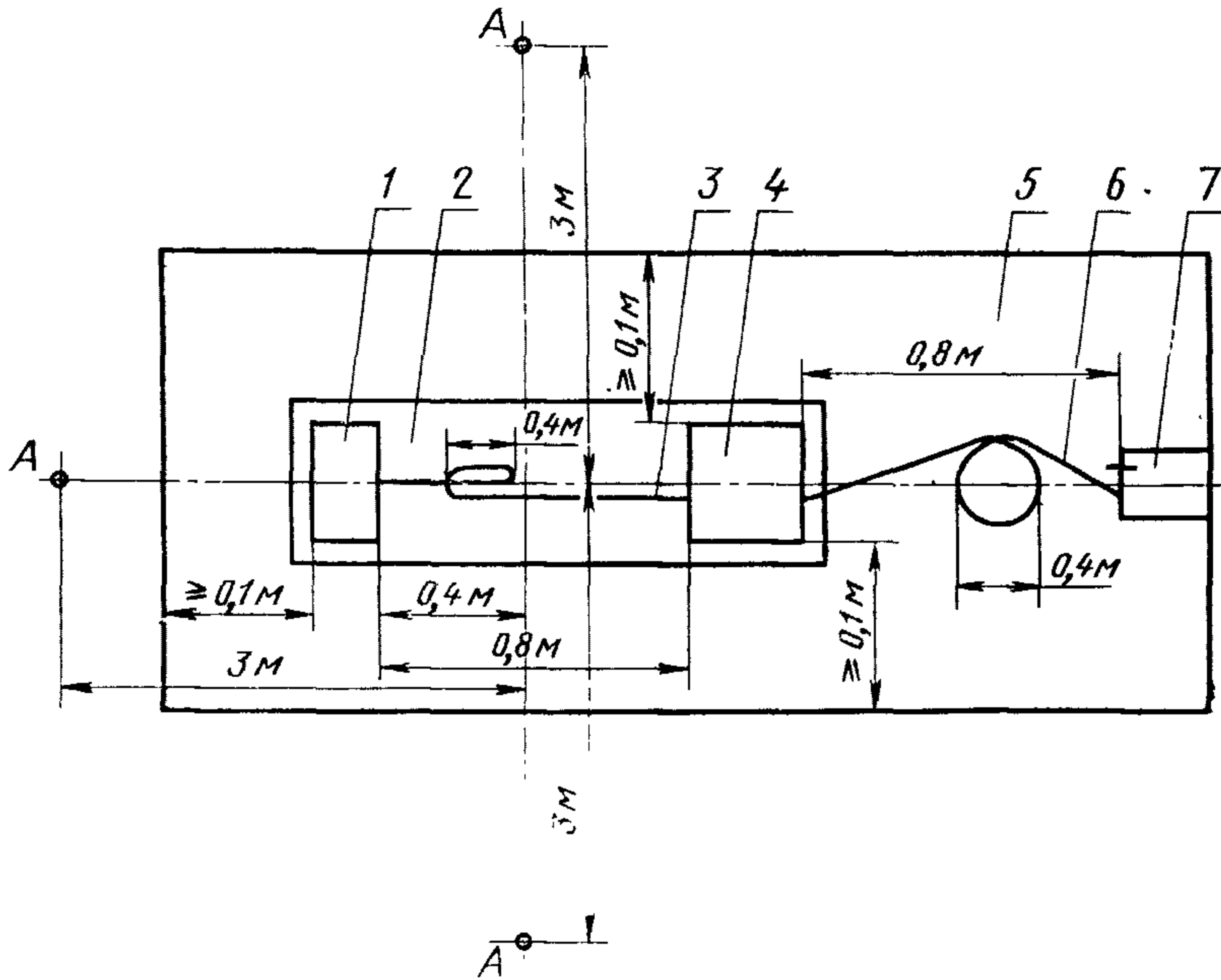
Расположение аппаратуры и оборудования при измерениях напряженности поля радиопомех, создаваемых крупногабаритными электроустройствами, имеющими только сетевые зажимы (вид сверху)



1—испытуемое электроустройство; 2—подставка из изоляционного материала; 3—кабель для подключения электроустройства к сети электропитания; 4—металлический лист; 5—эквивалент сети; А—нижняя точка основания рамочной (штыревой) антенны или центра симметрии дипольной (биконической) антенны

Черт. 7

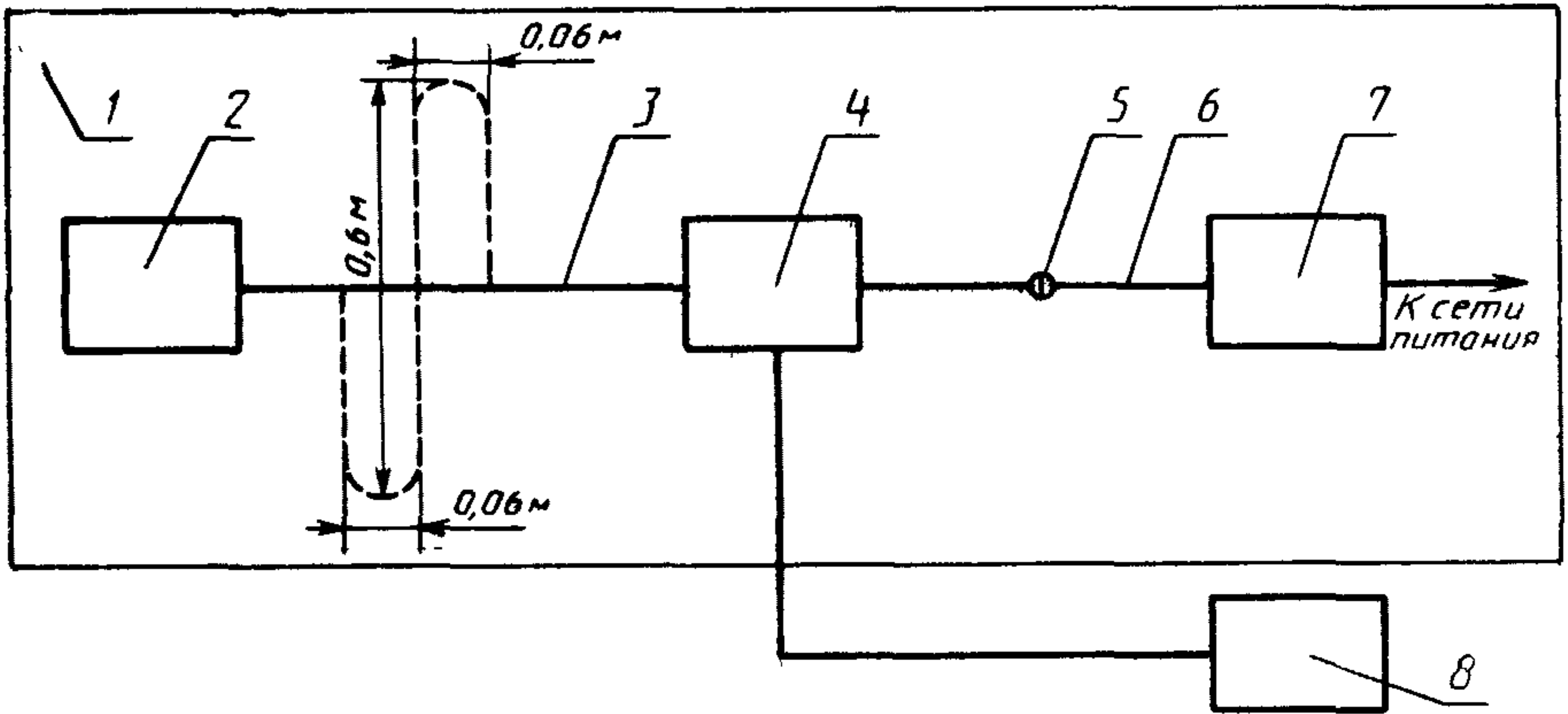
Расположение аппаратуры и оборудования при измерениях напряженности поля радиопомех, создаваемых крупногабаритными электроустройствами, имеющими зажимы для подключения внешних устройств (вид сверху)



1—внешнее устройство; 2—подставка из изоляционного материала; 3—кабель для подключения внешних устройств; 4—испытуемое электроустройство; 5—металлический лист; 6—кабель для подключения электроустройства к сети электропитания; 7—эквивалент сети; А—нижняя точка основания рамочной (штыревой) антенны или центра симметрии дипольной (биконической) антенны

Черт. 8

Расположение аппаратуры и оборудования при измерениях мощности радиопомех (вид в плане)



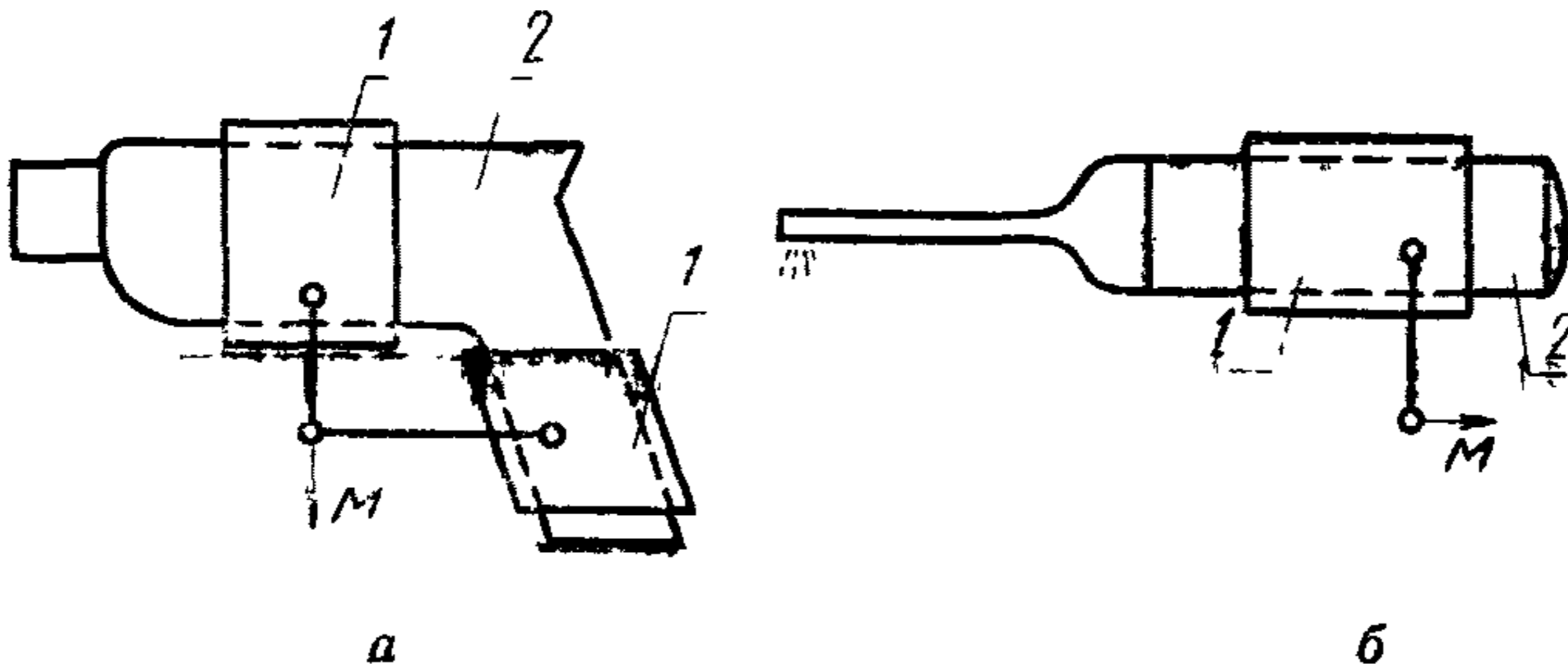
1—стол; 2—испытуемое электроустройство; 3—шнур питания электроустройства; 4—поглощающие клещи; 5—фишка соединения шнура питания электроустройства и удлинительного шнура; 6—удлинительный шнур; 7—дополнительное поглощающее устройство; 8—измеритель радиопомех

Черт. 9

(Измененная редакция, Изм. № 1, 2).

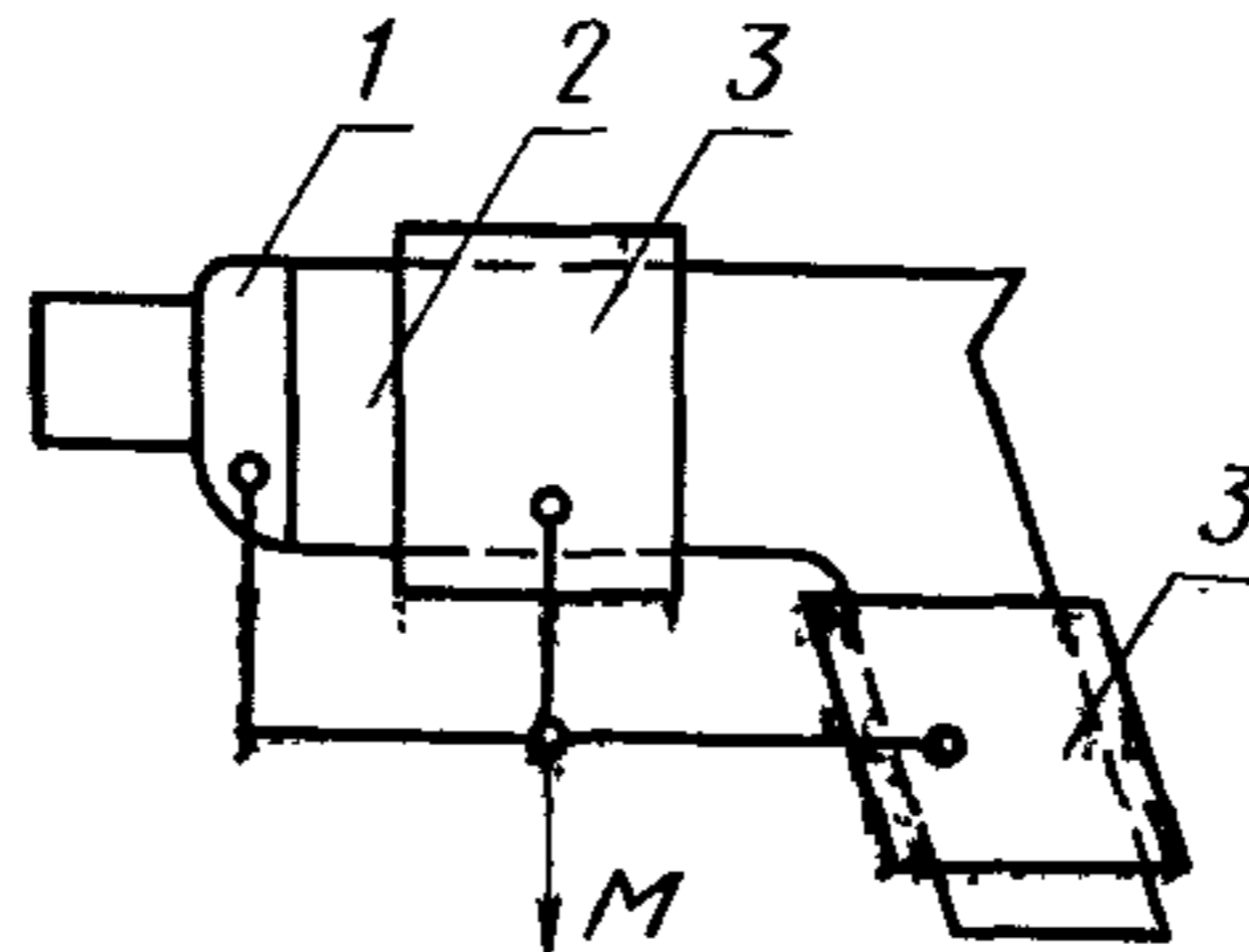
ПРИМЕРЫ РАСПОЛОЖЕНИЯ МЕТАЛЛИЧЕСКОЙ ФОЛЬГИ НА ЭЛЕКТРОУСТАНОВКАХ, КОТОРЫЕ ПРИ ЭКСПЛУАТАЦИИ НАХОДЯТСЯ В РУКАХ

При испытаниях электроустройств, корпус которых выполнен из изоляционного материала, листы фольги располагают так, как показано на черт. 1 а (ручная сверлильная машина) и на черт. 1 б (зубная электрощетка). При испытаниях электроустройств, корпус которых частично выполнен из металла, частично из изоляционного материала, листы фольги располагают так, как показано на черт. 2 (ручная сверлильная машина).



а б
1—металлическая фольга; 2—корпус из изоляционного материала;
М—точка присоединения эквивалента руки

Черт. 1



1—металлическая часть корпуса;
2—корпус из изоляционного материала;
3—металлическая фольга; М—точка присоединения эквивалента руки

Черт. 2

ИНФОРМАЦИОННЫЕ ДАННЫЕ

1. РАЗРАБОТАН И ВНЕСЕН Министерством связи СССР

РАЗРАБОТЧИКИ

Д. Н. Лившиц (руководитель темы); А. Б. Гатова; И. А. Огнева

2. УТВЕРЖДЕН И ВВЕДЕН В ДЕЙСТВИЕ Постановлением Государственного комитета СССР по управлению качеством продукции и стандартам от 27.02.79 № 787

3. Срок проверки — 1993 г.; периодичность проверки — 5 лет

4. Стандарт соответствует Публикации № 14 СИСПР в части методов измерений
Стандарт унифицирован с TGL 20885/12

5. ВВЕДЕН ВПЕРВЫЕ

6. ССЫЛОЧНЫЕ НОРМАТИВНО-ТЕХНИЧЕСКИЕ ДОКУМЕНТЫ

Обозначение НТД, на который дана ссылка	Номер пункта
ГОСТ 12.1.003—83	3.1
ГОСТ 12.1.006—84	3.1
ГОСТ 12.3.019—80	3.1
ГОСТ 11001—80	2.2.1; 2.2.2; 2.2.4; 2.2.8
ГОСТ 16842—82	2.1; 2.2.6; 2.2.7; 2.3.1.2; 2.3.2.1; 2.5
ГОСТ 22261—82	3.2

7. Ограничение срока действия снято по решению Межгосударственного совета по стандартизации, метрологии и сертификации (протокол 3—93 от 17.02.93)

8. ПЕРЕИЗДАНИЕ с Изменениями № 1, 2, 3, утвержденными в январе 1984 г., сентябре 1988 г., апреле 1990 г. (ИУС 5—84, 1—89, 7—90)