

ГОСТ 16842—82

МЕЖГОСУДАРСТВЕННЫЙ СТАНДАРТ

РАДИОПОМЕХИ ИНДУСТРИАЛЬНЫЕ

МЕТОДЫ ИСПЫТАНИЙ ИСТОЧНИКОВ ИНДУСТРИАЛЬНЫХ РАДИОПОМЕХ

Издание официальное

БЗ 2—99

ИПК ИЗДАТЕЛЬСТВО СТАНДАРТОВ
Москва

РАДИОПОМЕХИ ИНДУСТРИАЛЬНЫЕ

ГОСТ
16842—82*

Методы испытаний источников промышленных радиопомех

Man-made radio noise.
Test methods of man-made radio noise sourcesВзамен
ГОСТ 16842—76

Постановлением Государственного комитета СССР по стандартам от 30 декабря 1982 г. № 5298 дата введения установлена

с 01.01.84

Ограничение срока действия снято по протоколу № 3—93 Межгосударственного Совета по стандартизации, метрологии и сертификации (ИУС 5-6—93)

Настоящий стандарт устанавливает методы испытаний устройств и объектов — источников (далее — устройств) — непрерывных и (или) кратковременных промышленных радиопомех (далее — радиопомех), относящихся к следующим группам:

- 1) устройства (аппараты, машины, установки) бытового, коммунального и другого назначения, эксплуатируемые в жилых домах или подключаемые к их электрическим сетям (кроме указанных в перечислениях 4, 6, 8 и 9):
 - 2) электротранспорт (наземный городской и железнодорожный);
 - 3) устройства, содержащие двигатели внутреннего сгорания;
 - 4) промышленные, научные, медицинские и бытовые высокочастотные установки;
 - 5) линии электропередачи и электрические подстанции;
 - 6) светильники с газоразрядными лампами (включая светильники с люминесцентными лампами);
- 7) устройства (аппараты, машины, установки) промышленного, энергетического, транспортного и другого назначений, эксплуатируемые вне жилых домов или не связанные с их электрическими сетями, кроме указанных в перечислениях 4, 6, 8 и 9;
- 8) устройства и объекты проводной связи;
- 9) телевизионные и радиовещательные приемники;
- 10) оборудование и аппаратура, эксплуатируемые совместно со служебными радиоприемными устройствами;
- 11) оборудование вычислительной техники и информатики.

Настоящий стандарт устанавливает методы измерения радиопомех в полосе частот от 0,01 до 1000 МГц.

Термины и определения — по ГОСТ 14777—76.

(Измененная редакция, Изм. № 1).

1. ОБЩИЕ ПОЛОЖЕНИЯ

1.1. Испытания устройств на радиопомехи следует проводить в соответствии с требованиями настоящего стандарта, а также стандартов или Общесоюзных норм, устанавливающих нормируемые значения радиопомех и методы испытаний для отдельных групп устройств (далее — НТД на радиопомехи).

Издание официальное

Перепечатка воспрещена



* Переиздание (июль 1999 г.) с Изменением № 1, утвержденным в сентябре 1988 г.
(ИУС 1—89)

© Издательство стандартов, 1982
© ИПК Издательство стандартов, 1999

Если в НТД на радиопомехи указаны требования, отличающиеся от требований настоящего стандарта, то испытания проводят в соответствии с требованиями НТД на радиопомехи.

(Измененная редакция, Изм. № 1).

1.2. В нормативно-технической документации на устройства конкретных видов, которые при своей работе могут создавать радиопомехи (далее — НТД на устройства), должно быть указано, к какой группе относится данное устройство.

При необходимости вопрос отнесения отдельных устройств общего назначения к той или иной группе должен быть решен по согласованию с Государственной инспекцией электросвязи Министерства связи (ГИЭ Минсвязи).

1.3. Испытаниям на соответствие требованиям НТД на радиопомехи подлежат серийно выпускаемые устройства и опытные образцы устройств. При необходимости (например, при наличии жалоб на радиопомехи) испытывают устройства, находящиеся в эксплуатации.

Испытания серийно выпускаемых устройств проводят периодически (при периодических испытаниях), а также после внесения в схему, конструкцию или технологию изготовления устройства изменений, которые могут повлиять на значение создаваемых радиопомех (при типовых испытаниях).

Периодичность проведения испытаний — раз в год, если в НТД на радиопомехи или НТД на устройства не указана другая периодичность.

Испытания опытных образцов устройств проводят при предварительных и (или) приемочных испытаниях. Серийный выпуск устройств может быть начат только при положительных результатах испытаний опытных образцов.

1.4. Испытания устройств проводят на специально оборудованных местах, площадках, стендах и т. п. и, в некоторых случаях, в условиях эксплуатации (на месте установки устройства).

В условиях эксплуатации испытывают линии электропередачи, контактные сети электрифицированных железных дорог и городского электротранспорта, электрические и тяговые подстанции, высокочастотные промышленные, научные и медицинские (кроме предназначенных для лечебных целей) установки перед вводом в эксплуатацию, а также по согласованию с ГИЭ Минсвязи некоторые типы устройств общего назначения, относящиеся к промышленному оборудованию и к аппаратуре проводной связи. Методы испытаний устройств в условиях эксплуатации должны быть указаны в НТД на радиопомехи.

(Измененная редакция, Изм. № 1).

1.5. Испытания серийно выпускаемых устройств проводят службы технического контроля предприятия-изготовителя или отраслевые организации министерств и ведомств.

Приемочные испытания опытных образцов устройств проводят организации, назначаемые министерствами и ведомствами.

Испытания устройств, находящихся в эксплуатации, проводят предприятия, эксплуатирующие эти устройства.

Примечание. При отсутствии на предприятиях условий, аппаратуры и квалифицированного персонала испытания устройств общего назначения могут проводить службы технического радиоконтроля ГИЭ Минсвязи.

1.6. Испытания устройств на радиопомехи проводят при условии, что они удовлетворяют всем техническим требованиям, указанным в НТД на устройство.

(Введен дополнительно, Изм. № 1).

2. ОТБОР ОБРАЗЦОВ

2.1. **(Исключен, Изм. № 1).**

2.2. При испытаниях серийно выпускаемых устройств производят случайную выборку устройств из партии готовой продукции, принятой техническим контролем предприятия-изготовителя.

2.2.1. При испытаниях устройств, выпускаемых крупными сериями, не создающих кратковременные радиопомехи, выбирают не менее 7 устройств, если применяется оценка по п. 6.2.2, и не менее 5 устройств, если применяется оценка по п. 6.2.1.

При испытании устройств, выпускаемых малыми сериями (годовой выпуск не превышает 300 шт.), не создающих кратковременные радиопомехи, выбирают не менее 2 % устройств от числа, выпускаемых за год, но не менее 3 шт.

(Измененная редакция, Изм. № 1).

2.2.2. При испытаниях устройств, создающих кратковременные радиопомехи, выбирают не менее 7 устройств.

2.3. Число представленных на испытания опытных образцов определяют из условий: если изготовлено 3 и менее образцов, то испытаниям подлежат все образцы; если изготовлено более 3 образцов, то испытаниям подлежат 2 %, но не менее 3 образцов.

Примечание к пп. 2.2 и 2.3. Число устройств, представленных на испытания, может быть уменьшено (до одного). При этом по согласованию с ГИЭ Минсвязи должна быть увеличена периодичность испытаний.

(Измененная редакция, Изм. № 1).

2.4. Устройства единичного выпуска испытывают каждое в отдельности.

3. АППАРАТУРА

3.1. Измерители радиопомех и измерительные устройства, используемые при испытаниях, должны соответствовать требованиям ГОСТ 11001—80.

3.2. При испытаниях устройств, создающих узкополосные гармонические радиопомехи, допускается использовать анализаторы спектра, не соответствующие требованиям ГОСТ 11001—80 в части импульсных параметров (импульсная характеристика, амплитудное соотношение, ослабление перекрестной модуляции). Технические требования к таким приборам должны быть указаны в НТД на радиопомехи.

(Введен дополнительно, Изм. № 1).

4. ПОДГОТОВКА К ИСПЫТАНИЯМ

4.1. При испытаниях устройств на соответствие требованиям НТД на радиопомехи измеряют напряжение, напряженность поля, мощность или силу тока радиопомех. Результаты измерений выражают соответственно в децибелах относительно 1 мкВ, 1 мкВ/м, 1 пВт, 1 мкА. Нормированные значения радиопомех должны быть указаны в НТД на радиопомехи.

4.2. Значение радиопомехи не должно превышать нормы на всех частотах в пределах нормируемой полосы.

Если испытываемое устройство создает радиопомехи сплошного спектра, то измерения проводят на следующих частотах в пределах полосы частот, указанной в НТД на радиопомехи: 0,010; 0,015; 0,025; 0,04; 0,06; 0,07; 0,10; 0,16; 0,24; 0,55; 1,0; 1,4; 2,0; 3,5; 6,0; 10; 22 МГц с отклонением 10 %; 30; 45; 65; 90; 150; 180 и 220 МГц с отклонением ± 5 МГц; 300; 450; 600; 750 и 900 МГц с отклонением ± 20 МГц.

Рекомендуется также проводить сканирование частоты для определения максимальных значений, превышающих норму, в пределах нормируемой полосы.

Если испытываемое устройство создает радиопомехи на дискретных частотах, то измерения проводят на этих частотах и частотах гармоник, попадающих в нормируемую полосу частот.

При периодических испытаниях число частот может быть уменьшено, что должно быть указано в НТД на радиопомехи.

4.3. На каждой частоте измерений значение напряжения (напряженности поля, силы тока, мощности) посторонних радиопомех, полученное при выключенном устройстве, должно быть не менее, чем на 20 дБ ниже нормируемого значения на данной частоте, указанного в НТД на радиопомехи. При этом независимо от значения посторонних радиопомех измеренное значение радиопомех, создаваемое испытываемым устройством, определяют по показанию измерителя радиопомех, полученному при включенном испытываемом устройстве.

Значения посторонних радиопомех определяют при подключенном к сети электропитания, но при неработающем испытываемом устройстве.

При испытании серийных устройств допускается проводить измерения при уровне посторонних радиопомех не менее, чем на 10 дБ ниже нормируемого значения для данной частоты измерения.

Примечание. Для определения значения посторонних радиопомех испытываемое устройство подключают к сети электропитания (непосредственно или через эквивалент сети) последовательно через конденсатор емкостью $(0,25 \pm 0,05)$ мкФ (в каждом проводе). Выключатель (если он имеется) должен быть установлен в положение «Включено».

4.2; 4.3. **(Измененная редакция, Изм. № 1).**

4.4. При измерениях климатические условия должны соответствовать условиям эксплуатации испытываемого устройства и измерительной аппаратуры, указанным в НТД на устройство и аппаратуру.

Не допускается проводить измерения при дожде, снегопаде, гололеде или наличии влаги на испытываемом устройстве, за исключением случаев, указанных в НТД на радиопомехи.

4.5. Испытания устройств перед началом выпуска, а также после внесения изменений в схему или конструкцию устройства следует проводить во всех режимах работы устройства при номинальном, максимальном и минимальном значениях напряжения сети электропитания, указанных в НТД на устройства конкретного типа.

Если проведение испытаний во всех режимах вызывает технические трудности, то допускается проводить измерения в одном из режимов, который должен быть установлен в НТД на устройство конкретного типа или по согласованию с ГИЭ Минсвязи.

Если устройство в условиях эксплуатации может работать с заземлением и без него, или его можно заземлять различными способами, то испытания также следует проводить с заземлением, без заземления и при различных способах заземления.

Периодические испытания устройств следует проводить в режиме работы, при напряжении сети и способе заземления, соответствующих наибольшему значению радиопомех, определенных при испытаниях опытных образцов устройств.

(Измененная редакция, Изм. № 1).

4.6. (Исключен, Изм. № 1).

4.7. Измерения радиопомех следует проводить в установившемся режиме работы испытуемого устройства.

При каждом измерении длительных радиопомех наблюдение за показаниями измерителя радиопомех проводят не менее 15 с.

Если уровень радиопомех в течение времени наблюдения изменяется не более чем на 2 дБ (без учета единичных скачков), то фиксируется максимальное показание.

Если уровень радиопомех в течение времени наблюдения изменяется более чем на 2 дБ, то фиксируется максимальное устойчивое показание за 1 мин наблюдения.

Если уровень радиопомех в течение времени наблюдения резко изменяется (имеют место резкие скачки с различием между максимальным и минимальным уровнями более чем на 20 дБ), то следует проверить, не является ли испытуемое устройство источником кратковременных радиопомех.

(Измененная редакция, Изм. № 1).

4.8. Допускается отклонение от номинальных расстояний, указанных в настоящем стандарте, а также в НТД на радиопомехи (высоты антенн, удаление устройств от предметов и поверхностей и т. п.) не более чем на 5 %, если не указан другой допуск.

5. ПРОВЕДЕНИЕ ИСПЫТАНИЙ

5.1. Измерение напряжения радиопомех

5.1.1. Напряжение радиопомех на сетевых зажимах (несимметричное, симметричное, общее несимметричное), а также несимметричное напряжение на зажимах, предназначенных для подключения цепей управления, сигнализации, нагрузки и т. п. (далее — внешних устройств) измеряют измерителем радиопомех с эквивалентом сети или пробником напряжения. При необходимости измеряют несимметричное напряжение на антенных разъемах.

При измерениях несимметричного напряжения за результат измерений принимают наибольшее из значений, полученных для всех проводов.

(Измененная редакция, Изм. № 1).

5.1.2. Если напряжение радиопомех измеряют в помещении, то его размеры должны обеспечивать расположение испытуемого устройства и измерительной аппаратуры в соответствии с требованиями настоящего раздела и НТД на радиопомехи.

Эффективность экранирования и фильтрации по сети электропитания в помещении должна быть такой, чтобы обеспечивать выполнение требования п. 4.3.

5.1.3. При измерениях напряжения радиопомех от устройств, не заземляемых в условиях эксплуатации, устройство устанавливают около токопроводящей поверхности — металлического листа (см. приложение 2), пола или стены экранированной камеры. Малогабаритные устройства* устанавливают на расстоянии 0,4 м от токопроводящей поверхности, крупногабаритные — на расстоянии 0,04—0,05 м. Внешнее устройство (при наличии) устанавливают аналогично.

* Устройства массой менее 50 кг и габаритными размерами:

$$l_{\max} \leq 0,8 \text{ м} \text{ — при } l \geq 0,3 \text{ м};$$
$$l_{\max} \leq 1,5 \text{ м} \text{ — при } l < 0,3 \text{ м},$$

где l_{\max} — максимальный размер устройства;

l — каждый из двух других размеров устройства.

Другие токопроводящие предметы и поверхности должны находиться на расстоянии не менее 0,8 м от испытуемого устройства, в том числе и от внешнего.

Расстояние между внешним устройством и испытуемым должно быть равно длине штатного соединительного кабеля, если она менее 0,8 м, и 0,8 м, если длина кабеля более 0,8 м. В последнем случае излишек кабеля сворачивают в виде плоской петли длиной не более 0,4 м. Расположение устройств, отличающееся от вышеуказанного, а также расположение устройств, заземляемых в условиях эксплуатации, должны быть указаны в НТД на радиопомехи.

(Измененная редакция, Изм. № 1).

5.1.4. Если при измерениях напряжения используют эквивалент сети, то его устанавливают на расстоянии 0,8 м от испытуемого устройства. При этом, если длина штатного сетевого кабеля устройства менее 0,8 м, его удлиняют, а если более 0,8 м, то излишек кабеля сворачивают в виде плоской петли длиной не более 0,4 м.

Во всех случаях эквивалент сети устанавливают непосредственно около токопроводящей поверхности и его корпус соединяют с этой поверхностью шиной шириной не менее 0,005 м и минимально возможной длиной, но не более 0,4 м.

Сетевой кабель устройства должен быть уложен между устройством и эквивалентом сети кратчайшим путем по прямой линии.

Примечание к пп. 5.1.3 и 5.1.4. Если выполнение условий расположения устройств общего назначения связано с техническими трудностями, то по согласованию с ГИЭ Минсвязи допускается иное расположение.

5.1.5. Если испытуемое устройство или внешнее устройство в условиях эксплуатации находится в руках оператора, то измерения напряжения радиопомех проводят как без заземления устройства, так и при подключении к устройству (соответственно внешнему устройству) эквивалента руки, представляющего собой последовательно соединенные резистор сопротивлением $510 \text{ Ом} \pm 10 \%$ и конденсатор емкостью $210 \text{ пФ} \pm 20 \%$.

Эквивалент руки включают между землей и листами фольги шириной 60 мм, охватывающими устройство в местах возможного прикосновения руки в условиях эксплуатации; при этом к земле подключают резистор эквивалента руки.

(Измененная редакция, Изм. № 1).

5.1.6. **(Исключен, Изм. № 1).**

5.1.7. Порядок проведения измерений напряжения радиопомех с эквивалентом сети и пробником напряжения должен быть указан в НТД на радиопомехи.

5.2. Измерение напряженности поля радиопомех

5.2.1. Напряженность поля радиопомех измеряют измерителем радиопомех с антеннами.

Примечание. Допускаются методы, заменяющие метод измерений напряженности поля, основанные на измерениях напряжения, мощности или силы тока радиопомех и последующем пересчете результатов этих измерений в значения напряженности поля. Возможность применения таких методов должна быть указана в НТД на радиопомехи.

5.2.2. Напряженность поля радиопомех измеряют на открытой измерительной площадке, в павильоне из радиопрозрачного материала или в экранированной безэховой камере (далее — на площадке).

Открытая измерительная площадка должна быть свободна от строений, деревьев, кустов, воздушных проводов и других предметов, которые могут вызвать отражения электромагнитных волн.

Посторонние отражающие предметы и объекты (например, стены зданий, заборы и т. п.), размер которых по вертикали и горизонтали превышает $\lambda_{\text{max}}/4$ или R , должны быть удалены от границ площадки не менее чем на $3R$ (λ_{max} — длина волны, соответствующая низшей частоте измерения, R — расстояние, на котором измеряют напряженность поля радиопомех, указанное в НТД на радиопомехи).

Площадка должна иметь размеры не менее $2R \times 1,7R$. Если эти условия не могут быть выполнены, то площадка должна быть проверена на отсутствие отражений по методу, изложенному в приложении 4.

5.2.1; 5.2.2. **(Измененная редакция, Изм. № 1).**

5.2.3. В полосе частот от 0,01 до 30 МГц измеряют вертикальную составляющую напряженности электрического поля и (или) горизонтальную составляющую напряженности магнитного поля.

В полосе частот от 30 до 1000 МГц измеряют вертикальную и (или) горизонтальную составляющие электрического поля.

Необходимость тех или иных измерений должна быть указана в НТД на радиопомехи.

5.2.4. Расстояние, на котором измеряют напряженность поля, выбирают из ряда: 1; 3; 10; 30; 100 м. Конкретное значение должно быть указано в НТД на радиопомехи.

Расстояние определяют между проекциями на землю центра симметрии антенны и ближайшей к ней точки устройства.

Примечание. Допускается измерять напряженность поля на расстоянии менее 1 м с помощью малогабаритных антенн. Возможность таких измерений, так же как и требования к этим антеннам, должны быть указаны в НТД на устройство.

5.2.5. При измерениях напряженности поля малогабаритные устройства, которые в условиях эксплуатации не заземляются или находятся в руках, устанавливают на высоте 1 м над металлическим листом, расположенным на земле. Незаземляемые крупногабаритные устройства (кроме самоходных) устанавливают над металлическим листом на высоте 0,04—0,05 м на изоляционной подставке. Самоходные устройства устанавливают на земле.

В процессе измерений определяют наибольшее значение напряженности поля в горизонтальной плоскости путем вращения малогабаритного устройства на поворотной подставке или путем измерения напряженности поля не менее чем с трех сторон крупногабаритных устройств и не менее чем с двух сторон самоходных устройств.

При вращении устройства на поворотной подставке сетевой кабель устройства прокладывают кратчайшим путем вертикально вдоль оси вращения.

Расположение устройств, заземляемых в условиях эксплуатации, должно быть указано в НТД на радиопомехи.

5.2.6. Измеритель радиопомех должен быть расположен на расстоянии не менее 3 м от ближайшей точки измерительной антенны и испытуемого устройства, если в НТД на радиопомехи не указано другое расстояние.

В момент фиксации показаний измерителя радиопомех оператор не должен находиться на расстоянии менее 3 м от антенны и испытуемого устройства, а также между ними.

5.2.7. Высота установки антенны над землей должна быть:

- 1) 1 м от нижней точки антенны — при измерениях в полосе частот от 0,01 до 30 МГц;
- 2) 3 м от центра симметрии антенны (для фиксированной высоты антенны) или от 1 до 4 м (для переменной высоты антенны) — при измерениях в полосе частот от 30 до 1000 МГц.

5.2.4—5.2.7. (Измененная редакция, Изм. № 1).

5.2.8. Если на частотах ниже 30 МГц измеряют напряженность магнитного и электрического полей или на частотах выше 30 МГц измеряют горизонтальную и вертикальную составляющие поля, то за результат измерений на каждой частоте принимают большее из полученных значений.

5.3. Измерение мощности радиопомех

5.3.1. Мощность радиопомех измеряют в полосе частот от 30 до 1000 МГц методом поглощающих клещей и (или) методом замещения.

Условия расположения испытуемого устройства и измерительной аппаратуры при измерении мощности радиопомех должны быть указаны в НТД на радиопомехи.

Мощность радиопомех, отдаваемую источником радиопомех в сеть (в провод), измеряют в сетевых или соединительных проводах устройства измерителем радиопомех и поглощающими клещами.

Мощность излучения радиопомех, создаваемых малогабаритными устройствами, измеряют методом замещения.

(Измененная редакция, Изм. № 1).

5.3.2. При измерениях мощности радиопомех в проводах устройство устанавливают на столе из изоляционного материала длиной не менее 6 м, а его провод располагают горизонтально так, чтобы его можно было охватить поглощающими клещами. Посторонние токопроводящие предметы должны находиться на расстоянии не менее 0,8 м от устройства и его провода. При измерениях поглощающие клещи перемещают вдоль провода (начиная от устройства) до получения максимального показания измерителя радиопомех.

5.3.3. При измерениях мощности излучения радиопомех устройство и антенну измерителя радиопомех устанавливают в соответствии с требованиями НТД на радиопомехи.

Фиксируют показания измерителя радиопомех при горизонтальном и (или) вертикальном расположении антенны. Затем испытуемое устройство убирают и на его место устанавливают излучающий диполь, подключенный коаксиальным кабелем к генератору синусоидальных сигналов.

В качестве излучающего диполя используют полуволновой диполь в полосе частот от 80 до 1000 МГц и укороченный диполь (его длина равна длине полуволнового диполя на частоте 80 МГц)

в полосе частот от 30 до 80 МГц. Укороченный диполь должен быть откалиброван по мощности излучения. Методика калибровки должна быть приведена в НТД на радиопомехи.

Центр излучающего диполя должен быть установлен в точке расположения центра испытуемого устройства, а поляризация диполя должна соответствовать поляризации измерительной антенны, при которой показания измерителя радиопомех были наибольшие.

Регулировкой выходного напряжения генератора добиваются того же показания измерителя радиопомех.

Мощность излучения радиопомех в полосе частот от 30 до 80 МГц определяют по данным калибровки укороченного излучающего диполя, а в полосе частот от 80 до 1000 МГц — по формуле

$$P = 10 \lg \frac{U^2}{R_d},$$

где U — выходное напряжение генератора, мкВ;

R_d — входное сопротивление диполя, Ом.

5.4. Измерение силы тока радиопомех

5.4.1. Силу тока радиопомех измеряют измерителем радиопомех и токосъемником в сетевом и соединительных (предназначенных для подключения внешних устройств) кабелях устройства, а также в антеннах.

5.4.2. Устройство при измерениях силы тока радиопомех должно быть расположено по п. 5.1.3, а также по правилам, которые должны быть указаны в НТД на радиопомехи.

5.4.3. Фазную составляющую силы тока радиопомех измеряют путем охвата токосъемником каждого из проводов кабеля устройства; синфазную составляющую — путем охвата всего кабеля.

5.4.4. При измерениях силы тока радиопомех в полосе частот от 30 до 1000 МГц токосъемник перемещают вдоль кабеля до получения наибольшего показания измерителя радиопомех.

5.5. Результаты измерений

5.5.1. Все результаты измерений заносят в протокол. Рекомендуемая форма протокола приведена в приложении 3.

5.5.2. В качестве результатов измерений в протоколе испытаний фиксируют максимальное значение для всех измеренных величин радиопомех на каждой частоте для каждого устройства.

5.5—5.5.2. (Введены дополнительно, Изм. № 1).

6. ОБРАБОТКА И ОЦЕНКА РЕЗУЛЬТАТОВ ИСПЫТАНИЙ

6.1. При испытаниях на радиопомехи на каждой частоте измерений устанавливают соответствие партии серийно выпускаемых устройств или устройств единичного выпуска, а также опытных образцов требованиям НТД на радиопомехи.

6.2. В случае, когда на испытания представляют более 6 серийно выпускаемых устройств или опытных образцов, требования НТД на радиопомехи считают выполненными, если удовлетворяются требования: п. 6.2.1 или п. 6.2.2 для устройств, не создающих кратковременные радиопомехи; п. 6.2.2 — для устройств, создающих кратковременные радиопомехи.

6.2.1. Статистическое значение радиопомех A в децибелах не должно превышать нормируемого значения радиопомех. Значение A определяют по формуле

$$A = \bar{X} + kS,$$

где \bar{X} — выборочное среднее значение результатов измерений радиопомех (напряжений, напряженности поля, мощности или силы тока), дБ, равное $\frac{1}{n} \sum_{i=1}^n X_i$;

S — выборочное среднее квадратическое отклонение результатов измерений, дБ, равное

$$\sqrt{\frac{1}{n-1} \sum_{i=1}^n (X_i - \bar{X})^2};$$

X_i — результат измерений радиопомех от i -го устройства на частоте измерений, дБ;

n — число испытанных устройств;

k — коэффициент, представленный в табл. 1, зависящий от n числа испытанных устройств и α — доверительной вероятности того, что не менее 80 % устройств в партии соответствуют нормируемому значению радиопомех.

Таблица 1

Число испытанных устройств n	Значение коэффициента k		Число испытанных устройств n	Значение коэффициента k	
	$\alpha = 0,8$	$\alpha = 0,95$		$\alpha = 0,8$	$\alpha = 0,95$
3	2,04	—	11	1,21	1,64
4	1,69	3,04	12	1,20	1,59
5	1,52	2,49	15	1,17	1,47
6	1,42	2,19	20	1,12	1,36
7	1,34	2,00	25	1,09	1,29
8	1,30	1,87	30	1,07	1,24
9	1,27	1,78	35	1,06	1,21
10	1,24	1,70	—	—	—

6.2.2. Допускаемое число испытанных устройств, у которых значение радиопомех превышает нормируемое, не должно быть более числа, указанного в табл. 2.

Таблица 2

Число испытанных устройств n		Допускаемое число устройств, у которых значение радиопомех превышает нормируемое $N_{\text{доп}}$
$\alpha = 0,8$	$\alpha = 0,95$	
7	13	0
14	22	1
20	29	2
26	36	3
32	43	4
38	50	5

Примечания к пп. 6.2.1 и 6.2.2:

1. Для устройств, создающих кратковременные радиопомехи, нормируемым значением радиопомех считают допускаемое значение, определяемое в соответствии с «Общесоюзными нормами допускаемых промышленных радиопомех» (Нормы 4—87).

2. Если в НТД на радиопомехи значение α не указано, то его принимают равным 0,8.

3. Для некоторых устройств — источников радиопомех, указанных в НТД на радиопомехи (например, линий электропередачи, электротранспорта), n считают равным числу полученных значений радиопомех на каждой частоте.

4. При промежуточных значениях n (см. табл. 1 и 2) следует использовать значение k или значение $N_{\text{доп}}$, соответствующее ближайшему меньшему значению n .

6.3. В случае, когда на испытания представляются от 3 до 6 (включительно) устройств, не создающих кратковременные радиопомехи, требования НТД на радиопомехи считают выполненными, если удовлетворяется условие п. 6.2.1.

6.4. В случае, когда на испытания представляются менее 3 устройств, не создающих кратковременные радиопомехи, или менее 7 устройств, создающих кратковременные радиопомехи, требования НТД на радиопомехи считают выполненными, если значение радиопомех, создаваемых каждым испытываемым устройством, не превышает нормируемое.

6.5. Если в результате испытаний устройств для случаев, указанных в пп. 6.2.1 и 6.3, требования НТД на радиопомехи не выполняются, то допускается проводить повторные испытания на удвоенном числе других устройств, взятых из той же партии, после чего определяют соответствие требованиям НТД на радиопомехи суммарного числа устройств (при соответствующих значениях K или $N_{\text{доп}}$).

При повторных испытаниях значение радиопомех следует определять на тех же частотах, на которых проводились испытания первой выборки устройств.

Результаты повторных испытаний являются окончательными.

6.3—6.5. (Измененная редакция, Изм. № 1).

7. ТРЕБОВАНИЯ БЕЗОПАСНОСТИ

7.1. Все работы должны производиться с соблюдением требований безопасности в соответствии со стандартами системы ССБТ, распространяющимися на группы устройств, а также ГОСТ 12.3.019—80.

7.2. Измеритель радиопомех должен соответствовать требованиям безопасности, указанным в ГОСТ 22261—94, разд. 5.

7.3. Рабочее место оператора при измерениях радиопомех должно иметь изолирующее основание или быть снабжено изолирующей подставкой (диэлектрическим ковриком).

7.4. Металлические корпуса измерителей радиопомех, эквивалентов сети, распределительных щитов, металлический лист должны быть заземлены.

Корпуса испытуемых устройств также должны быть заземлены, если в НТД на устройства указано, что их эксплуатируют с заземлением.

7.5. Требования безопасности, не предусмотренные настоящим стандартом, устанавливают в НТД на радиопомехи и в НТД на устройства.

ПРИЛОЖЕНИЕ 1. (Исключено, Изм. № 1).

ПРИЛОЖЕНИЕ 2
Справочное

ТРЕБОВАНИЯ К МЕТАЛЛИЧЕСКОМУ ЛИСТУ

Металлический лист, используемый при измерениях радиопомех, должен иметь размеры, позволяющие разместить испытуемое устройство и измерительную аппаратуру в соответствии с требованиями настоящего стандарта и НТД на радиопомехи, но не менее чем 2×2 м.

Толщина листа должна быть не менее 0,001 м.

Лист должен иметь зажим заземления.

Рекомендуемый материал листа — латунь, медь, сталь.

Примечание. Лист может быть составлен из отдельных частей (не более 4), соединяемых винтами (не менее 2 на сторону), внахлест (заход не менее 1 см) или из частей, связанных между собой петлевым соединением (не менее 2 петель на соединяемые стороны). Допускается составлять лист из большего числа частей, при этом число соединений должно быть увеличено.

ПРИЛОЖЕНИЕ 2. (Измененная редакция, Изм. № 1).

ФОРМА ПРОТОКОЛА ИЗМЕРЕНИЙ ИНДУСТРИАЛЬНЫХ РАДИОПОМЕХ

(Наименование организации, проводившей измерения)

ПРОТОКОЛ № _____

измерений промышленных радиопомех

1. Характеристика изделия — источника радиопомех (наименование, тип, опытные или серийные образцы, номер по системе нумерации предприятия-изготовителя, дата изготовления).
2. Назначение изделия и краткое описание помехообразующего элемента.
3. Обозначение НТД на устройство.
4. Изготовитель (наименование организации, почтовый адрес).
5. Причина проверки (указать вид испытаний).
6. Описание помехоподавляющего оборудования (место установки и типы помехоподавляющих элементов; система экранирования и т. д.).
7. Дата и место проведения измерений (помещение, измерительная площадка, территория организации и т. д.).
8. Измерительная аппаратура (тип, номер, дата поверки).
9. Норма на радиопомехи (наименование документа, устанавливающего нормы с указанием пункта, графика и т. п.).
10. Наименование документа, устанавливающего метод измерений.
11. Режим работы устройства при измерениях (напряжение электропитания, продолжительность рабочего цикла и т. п.).
12. Таблица результатов измерений напряжения (напряженности поля, силы тока, мощности) радиопомех по форме, приведенной ниже:

Частота, МГц	Полученные значения X_p , дБ, для устройств номеров*)					Среднее значение \bar{X} , дБ	Среднее квадратическое отклонение S , дБ	Значение, сравниваемое с нормированным**) (A или X_p), дБ	Нормированное значение, дБ

* Номер устройства по системе нумерации предприятия-изготовителя.

** Если статистическую обработку не выполняют, то среднее значение и среднее квадратическое отклонение не вычисляют, а с нормированным значением сравнивают каждое из измеренных значений.

ЗАКЛЮЧЕНИЕ

соответствие значения радиопомех, создаваемых испытуемыми устройствами,

нормируемым

ПРИЛОЖЕНИЕ. Принципиальная схема и монтажный чертеж помехоподавляющего оборудования на _____ листах.

Измерения выполнили:

должность, фамилия, инициалы	подписи
в присутствии представителей	наименование организации
должность, фамилия, инициалы	подписи

Дата проведения измерений « _____ » _____ 19__ г.

ПРИЛОЖЕНИЕ 3. (Измененная редакция, Изм. № 1).

*ПРИЛОЖЕНИЕ 4
Обязательное*

МЕТОДИКА ПРОВЕРКИ ПЛОЩАДКИ ДЛЯ ИЗМЕРЕНИЯ НАПРЯЖЕННОСТИ ПОЛЯ РАДИОПОМЕХ НА ОТСУТСТВИЕ ОТРАЖЕНИЙ

1. Аппаратура

Для проверки измерительной площадки необходимы приборы с техническими характеристиками, указанными ниже.

1.1. Генератор сигналов (ГС):

полоса частот, МГц	80—1000
погрешность установки частоты, %, не более	2
номинальное значение выходного сопротивления, Ом	75*
K_{CTU} выхода, не более	1,2**
выходное напряжение, мВ, не менее	100
нестабильность уровня выходного напряжения за 10 мин, дБ, не более	0,3

1.2. Измерительный приемник (ИПР):

полоса частот, МГц	80—1000
номинальное значение входного сопротивления, Ом	75*
K_{CTU} входа, не более	1,2**
пределы измерения напряжения:	
нижний, мкВ, не более	10
верхний, мВ, не менее	30
погрешность относительных измерений, дБ, не более	1

* Допускается использовать приборы с другим номинальным значением сопротивления при условии согласования с антеннами.

** Для получения указанного K_{CTU} допускается использовать согласующие устройства или аттенюаторы.

1.3. Антенны (излучающая и измерительная):	
тип	полуволновый симметричный диполь*
полоса частот, МГц	80—1000
номинальное значение входного сопротивления, Ом	75**
$K_{стU}$, не более	1,3
коэффициент калибровки измерительной антенны, дБ, не более	36
погрешность коэффициента калибровки, дБ, не более	1,5
отношение максимальной ЭДС к минимальной при различных ориентациях, дБ, не менее	20
1.4. Коаксиальные кабели:	
волновое сопротивление	в соответствии с номинальным значением сопротивления антенн
геометрическая длина, м	не более 20 и не менее 10
1.5. Коаксиальный переход:	
волновое сопротивление	в соответствии с номинальным значением сопротивления антенн

2. Проведение проверки

2.1. Площадку, предназначенную для измерений радиопомех на частотах до 300 МГц, проверяют на частотах 80; 90; 100; 110; 120; 130; 140; 150; 160; 180; 200; 220; 240; 260; 280 и 300 МГц с допусаемым отклонением 5 %.

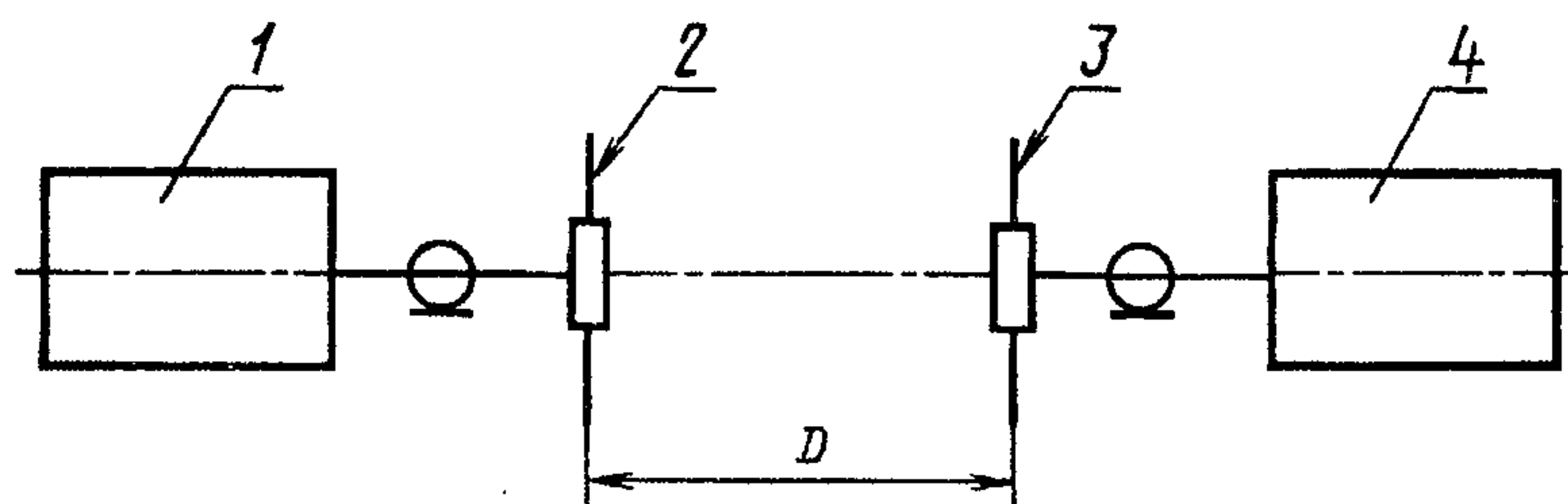
Площадку, предназначенную для измерений радиопомех в полосе частот от 300 до 1000 МГц, проверяют на частотах 300; 400; 500; 600; 700; 800; 900 и 1000 МГц с допусаемым отклонением 5 %.

Измерительную площадку проверяют без применения металлического листа.

2.2. Проверку проводят в последовательности, приведенной ниже:

а) располагают ГС, ИПР, излучающую и измерительную антенны так, как показано на черт. 1. Расстояние D между антеннами зависит от расстояния R между устройством — источником радиопомех и антенной измерителя радиопомех при измерениях напряженности поля радиопомех, указанного в НТД на радиопомехи.

Расположение аппаратуры при проверке измерительной площадки (вид сверху)



1 — генератор сигналов; 2 — излучающая антенна; 3 — измерительная антенна; 4 — измерительный приемник

Черт. 1

При этом $D = 3$ м, если $1 \leq R \leq 3$ м,
 $D = 10$ м, если $3 < R \leq 10$ м,
 $D = 30$ м, если $10 < R \leq 30$ м,
 $D = 100$ м, если $30 < R \leq 100$ м;

* В полосе частот от 300 до 1000 МГц в качестве измерительной антенны допускается использовать биконическую антенну.

** Допускается использовать антенны с другим номинальным значением входного сопротивления при условии согласования с ГС и ИПР. При этом обе антенны должны иметь одинаковые номинальные значения сопротивлений.

б) отключают коаксиальные кабели от антенн и соединяют их между собой коаксиальным переходом;
 в) подают от ГС синусоидальное напряжение и отмечают показание ИПР U_1 , дБ. Напряжение ГС должно быть таким, чтобы показания ИПР находились от 80 до 100 дБ.

Примечание. При выполнении операций по подпунктам б и в допускается перемещать ГС и ИПР;

г) разъединяют кабели и подключают их к излучающей и измерительной антеннам;
 д) располагают обе антенны горизонтально на высоте $(3,0 \pm 0,01)$ м относительно земли;
 е) при измерениях в полосе частот от 80 до 300 МГц отмечают показания ИПР U_2 , дБ;
 ж) при измерениях в полосе частот от 300 до 1000 МГц плавно уменьшают высоту измерительной антенны до получения максимального показания ИПР U_2 , дБ;
 з) определяют коэффициент M_1 , дБ, по формуле

$$M_1 = U_2 - U_1 + K - 18,8 + 10 \lg R_a,$$

где K — коэффициент калибровки измерительной антенны, дБ, указанный в НТД на антенну;

R_a — номинальное значение сопротивления излучающей антенны, Ом;

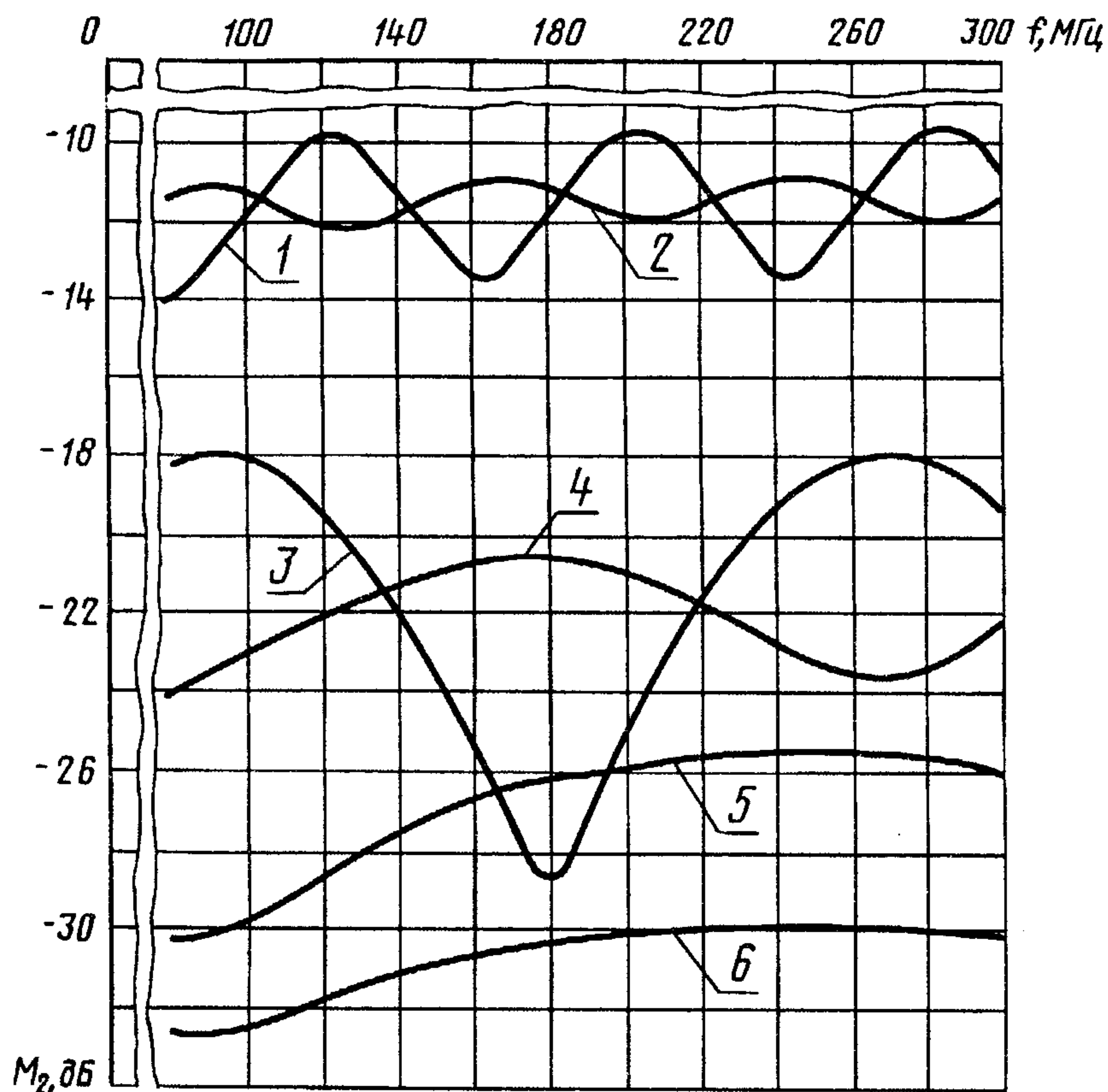
и) операции, изложенные в подпунктах д—ж, повторяют при вертикальном расположении обеих антенн относительно земли;

к) коэффициент M_1 сопоставляют с коэффициентом M_2 , значения которого выбирают в соответствии с таблицей и черт. 2;

Расстояние D , м	Расположение антенн	M_2 для полосы частот от 80 до 300 МГц	M_2 для полосы частот от 300 до 1000 МГц, дБ
3	Горизонтальное	В соответствии с кривой 1 черт. 2	−9,5
	Вертикальное	В соответствии с кривой 2 черт. 2	−10,5
10	Горизонтальное	В соответствии с кривой 3 черт. 2	−18,5
	Вертикальное	В соответствии с кривой 4 черт. 2	−20,5
30	Горизонтальное	В соответствии с кривой 5 черт. 2	−26,0
	Вертикальное	В соответствии с кривой 6 черт. 2	−29,0

(Измененная редакция, Изм. № 1).

Зависимость коэффициента M_2 от частоты f



Черт. 2

2.3. Измерительную площадку следует считать свободной от посторонних отражений, если коэффициент M_1 отличается от коэффициента M_2 не более чем на 3 дБ при горизонтальном расположении антенн и не более чем на 4 дБ — при вертикальном расположении.

Редактор *Т.С. Шеко*
 Технический редактор *В.Н. Прусакова*
 Корректор *В.И. Кануркина*
 Компьютерная верстка *Л.А. Круговой*

Изд. лиц. № 021007 от 10.08.95. Сдано в набор 30.07.99. Подписано в печать 07.09.99. Усл. печ. л. 1,86. Уч.-изд. л. 1,45.
 Тираж 159 экз. С3606. Зак. 738.

ИПК Издательство стандартов, 107076, Москва, Колодезный пер., 14.
 Набрано в Издательстве на ПЭВМ
 Филиал ИПК Издательство стандартов — тип. "Московский печатник", Москва, Лялин пер., 6.
 Плр № 080102