

ГОСТ 28871—90

М Е Ж Г О С У Д А Р С Т В Е Н Н Ы Й С Т А Н Д А Р Т

**АППАРАТУРА ЛИНЕЙНЫХ ТРАКТОВ
ЦИФРОВЫХ ВОЛОКОННО-ОПТИЧЕСКИХ
СИСТЕМ ПЕРЕДАЧИ**

МЕТОДЫ ИЗМЕРЕНИЯ ОСНОВНЫХ ПАРАМЕТРОВ

Издание официальное



Москва
Стандартинформ
2005

М Е Ж Г О С У Д А Р С Т В Е Н Н Ы Й С Т А Н Д А Р Т

АППАРАТУРА ЛИНЕЙНЫХ ТРАКТОВ ЦИФРОВЫХ
ВОЛОКОННО-ОПТИЧЕСКИХ СИСТЕМ ПЕРЕДАЧИ

Методы измерения основных параметров

ГОСТ
28871—90Line transmission path equipment of digital optical-fibre transmission systems.
Methods of measuring basic parametersМКС 33.080
ОКП 66 6500Дата введения 01.01.92

Настоящий стандарт распространяется на обслуживаемую и необслуживаемую аппаратуру линейных трактов (ЛТ) цифровых волоконно-оптических систем передачи (ЦВОСП).

Стандарт устанавливает методы измерения уровня средней мощности оптического излучения передатчиков ЦВОСП (ПД ЦВОСП), порога чувствительности приемников ЦВОСП (ПР ЦВОСП) с регенератором, коэффициента ошибок, фазового дрожания, длины волны и ширины огибающей спектра оптического излучения на участке регенерации волоконно-оптической линии передачи (ВОЛП).

Термины, применяемые в стандарте, — по ГОСТ 26599 и ГОСТ 15093, условные и графические обозначения компонентов ЦВОСП — по ГОСТ 26793 и ГОСТ 2.761.

1. СРЕДСТВА ИЗМЕРЕНИЙ И ВСПОМОГАТЕЛЬНЫЕ УСТРОЙСТВА

1.1. При выполнении измерений должны быть применены средства измерений (СИ) и вспомогательные устройства, требования к которым приведены в таблице.

Наименование СИ и вспомогательных устройств	Характеристика	Норма
1. Измеритель оптической мощности (ИОМ)	Диапазон средней мощности, дБм Рабочие длины волн, нм	От -70^* до $+10$ 850 ± 10 ; 1300 ± 20 ; 1550^{+20}_{-30}
	Погрешность измерения, дБ, не более: - при $V - 60$ дБм - св. $V - 40$ дБм	1,23 0,78
2. Генератор испытательных сигналов (ГИС)**	Тип кода	HDB-3, CM1, 10B1P1R, RZ, NRZ, 5B6B, ОБС
	Число элементов в одном периоде псевдослучайной последовательности (ПСП) Обратные связи Длина периодически повторяемого кодового слова, бит Скорость передачи, кбит/с	2^3_{-1} , 2^5_{-1} По ГОСТ 26783 16 2048, 8448, 10138, 34368, 139264, 167117, 668467



Наименование СИ и вспомогательных устройств	Характеристика	Норма
	<p>Значение тактовых частот в режиме внутреннего запуска, кГц, коды HDB-3, CM1, ОБС, 10B1P1R, 5B6B</p> <p>Диапазон фазового дрожания, тактовый интервал $n \cdot T$, где $T = 1/F$, n — вещественное число</p> <p>Собственное фазовое дрожание, не более</p> <p>Диапазон распределения фазового дрожания по частоте модуляции, кГц</p> <p>Выходное сопротивление на частоте 2048 кГц, Ом</p> <p>Сопротивление несимметричных выходов, Ом</p> <p>Затухание несогласованности несимметричного выхода в диапазоне частот 0,5—210 МГц, дБ, не менее</p> <p>Диапазон входных амплитуд внешней фазовой модуляции, В</p> <p>Сопротивление входа внешней фазовой модуляции, Ом</p> <p>Затухание несогласованности входов внешней фазовой модуляции, дБ, не менее</p> <p>Частота коммутации 8-разрядных комбинаций, кГц</p> <p>Погрешность установки частоты коммутации, %, не более</p>	<p>2048; 8448; 10138; 34368; 41242; 139264; 167117; 668467</p> <p>$(0,01—10) \cdot T$</p> <p>0,001 T</p> <p>0—3500</p> <p>$120 \pm 25^{***}$</p> <p>75</p> <p>20</p> <p>0,5—3,5</p> <p>50 ± 5</p> <p>40</p> <p>0,01—100</p> <p>1,0</p>
3. Измеритель фазового дрожания (ИФД)* ⁴	<p>Диапазон измерения фазового дрожания, тактовый интервал $n \cdot T$, где $T = 1/F$, n — вещественное число</p> <p>Разрешающая способность T, не менее</p> <p>Частотный диапазон фазовых дрожаний, кГц</p> <p>Стык</p> <p>Входное сопротивление на частоте 2048 кГц, Ом</p> <p>Сопротивление несимметричных входов, выхода, Ом</p> <p>Затухание несогласованности несимметричных входов и выходов в диапазоне частот 0,5—210 МГц, дБ, не менее</p> <p>Скорость передачи, кбит/с</p>	<p>$(0,05—20) \cdot T$</p> <p>0,001 T</p> <p>0—3500</p> <p>По ГОСТ 26886</p> <p>120</p> <p>75</p> <p>20</p> <p>2000—170000</p>
4. Оптический анализатор спектра (ОАС)	<p>Диапазон измерения длин волн, нм</p> <p>Точность установки длин волн, нм</p> <p>Разрешающая способность, нм</p> <p>Диапазон средней мощности входного сигнала, дБм</p> <p>Погрешность измерения отдельных составляющих спектра, %</p>	<p>700—1700</p> <p>0,05</p> <p>0,1</p> <p>От —70 до +10</p> <p>5</p>
5. Измеритель коэффициента ошибок (ИКО)* ⁵	<p>Скорость передачи, кбит/с</p> <p>Диапазон измерения коэффициента ошибок</p> <p>Режим проверки ошибок</p> <p>Погрешность счета ошибок, ед. счета</p>	<p>2048, 8448, 10138, 34368, 41242, 139264, 167116, 668467</p> <p>$10—11—10^{-2}$</p> <p>Посимвольный</p> <p>± 1</p>

Наименование СИ и вспомогательных устройств	Характеристика	Норма
6. Оптический аттенюатор (ОА)	Погрешность измерения коэффициента ошибок, %	± 1,5
	Диапазон длительности цикла счета ошибок, с	1—720
	Время непрерывной работы, ч	720
	Диапазон затухания, дБ	1—70
	Начальное затухание, дБ, не более	3,0
	Разрешение, дБ, не более	0,1
	Шаг установки затухания, дБ, по диапазонам, дБ:	
	от 0,1 до 10 включ.	0,1
	» 1,0 » 10 »	1
	св. 10 » 40 »	1
	» 40 » 70 »	3
	7. Оптический соединитель разъемный (ОСР)	Погрешность градуировки, дБ, не более, по диапазонам, дБ:
от 0,1 до 10 включ.		0,1
» 1,0 » 10 »		0,5
св. 10 » 40 »		0,5
» 40 » 70 »		1,0
Вносимые потери, дБ, не более		0,3
8. Имитатор волоконно-оптической линии передачи (ИВОЛП)	Коэффициент отражения, дБ, не менее	—30
	Реализуется на волокне того же типа, что и линия передачи; соответствует параметрам регенерационного участка и паспортизируется в установленном порядке, либо другим способом, обеспечивающим имитацию оптического кабеля на участке регенерации	—

* При измерении уровней мощности излучателей применяют фильтр мод.

** В состав ГИС введен модулятор фазовых дрожаний (МФД).

*** Выход сигнала симметричный.

*⁴ ИФД может быть реализован в ГИС.

*⁵ ИКО возможно объединить с ГИС.

1.2. Измерительные приборы и вспомогательные устройства должны быть аттестованы в соответствии с ГОСТ 8.002* и ГОСТ 8.326**.

1.3. Допускается изготавливать средства измерения на предприятиях — изготовителях ЦВОСП с последующей их аттестацией по ГОСТ 22261.

2. ПОДГОТОВКА К ИЗМЕРЕНИЯМ

Параметры ЦВОСП измеряют в нормальных климатических условиях по ГОСТ 15150. Напряжение питания средств измерений — по ГОСТ 22261.

3. ПРОВЕДЕНИЕ ИЗМЕРЕНИЙ

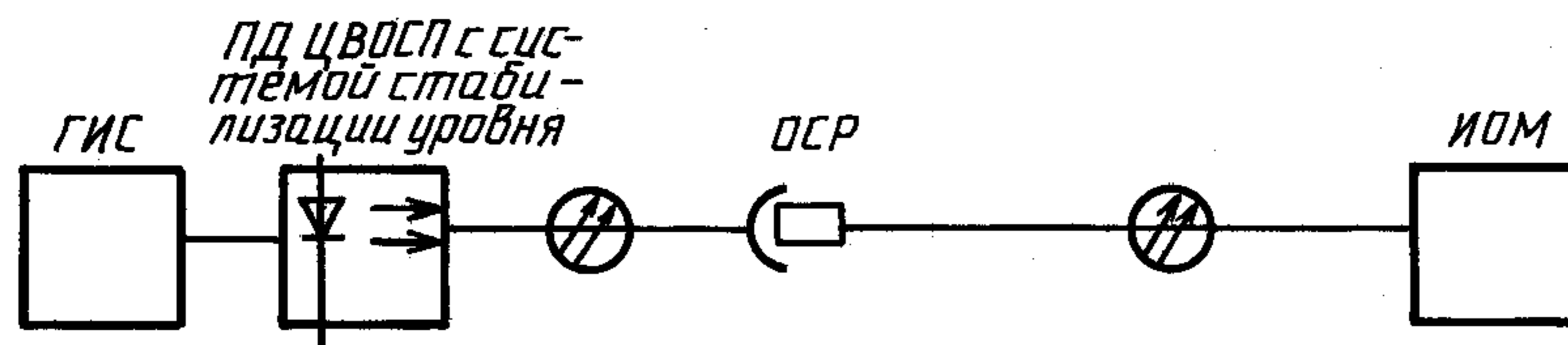
3.1. Измерение уровня средней мощности оптического излучения ПД ЦВОСП

3.1.1. Метод основан на использовании измерителя оптической мощности, работающего на поглощение мощности.

3.1.2. Измерения проводят по схеме, приведенной на черт. 1.

* На территории Российской Федерации действуют ПР 50.2.002—94.

** На территории Российской Федерации действуют ПР 50.2.009—94.



Черт. 1

3.1.3. На ГИС устанавливают сигнал ПСП, структура которого соответствует сигналу на входе ПД ЦВОСП согласно требованиям технических условий (ТУ) на ПД ЦВОСП. По показаниям ИОМ измеряют уровень оптической мощности сигнала i -го измерения P_i для значения сигналов ПСП.

3.1.4. Уровень оптической мощности (P) вычисляют по формулам:

$$P = P_{\text{ср}} \pm \Delta P \alpha; \quad (1)$$

$$P_{\text{ср}} = \frac{1}{n} \sum_{i=1}^n P_i; \quad (2)$$

$$\Delta P = \sqrt{\frac{1}{n(n-1)} \sum_{i=1}^n (P_{\text{ср}} - P_i)^2}, \quad (3)$$

где ΔP — погрешность измерения уровня средней оптической мощности;

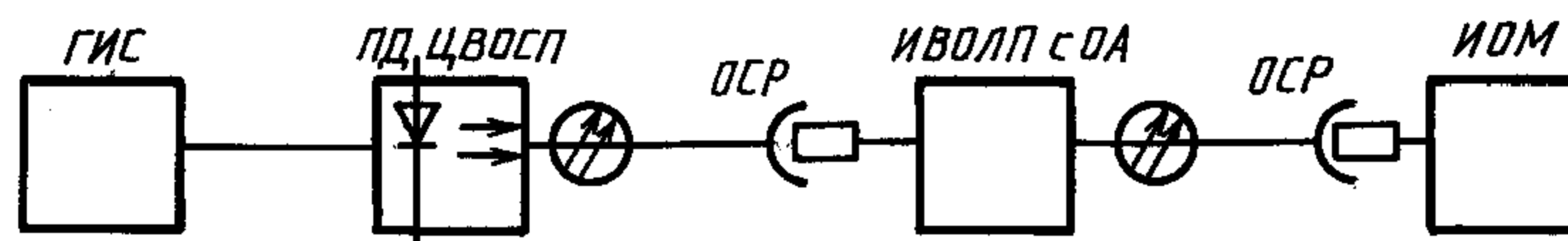
α — коэффициент, учитывающий наличие погрешности измерения при проведении n измерений. При $n = 5$ $\alpha = 2,77$;

$P_{\text{ср}}$ — средняя оптическая мощность при пяти измерениях и более с интервалом 3 мин.

3.2. Измерение коэффициента ошибок ($K_{\text{ош}}$)

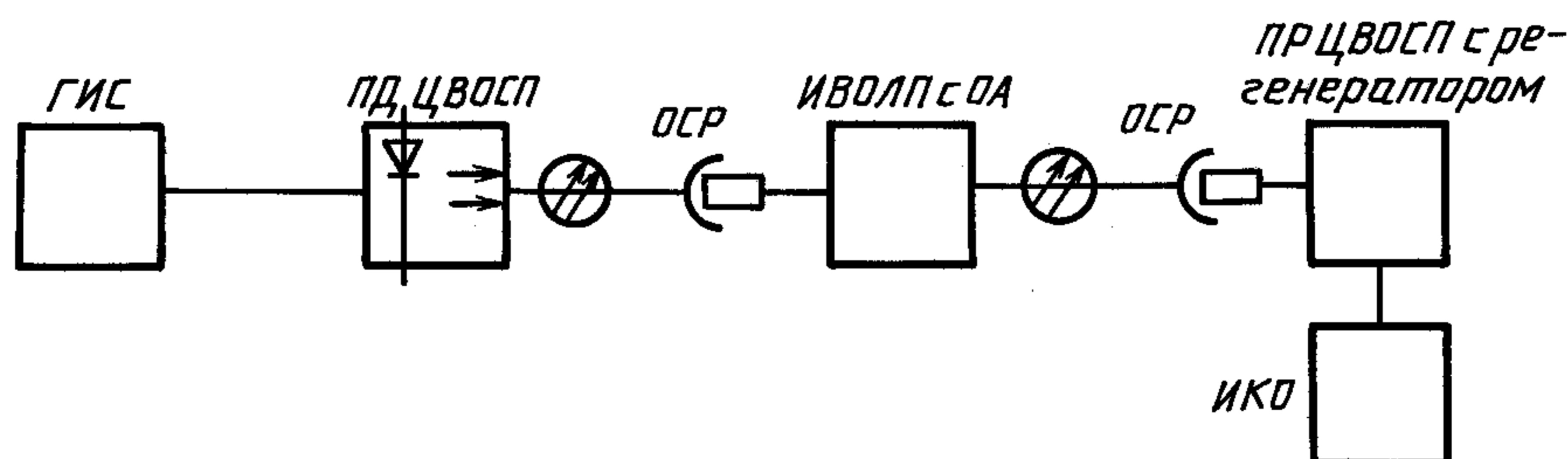
3.2.1. Метод основан на посимвольном сравнении и подсчете ошибочно принятых элементарных импульсов.

3.2.2. По схеме, приведенной на схеме черт. 2, с помощью изменений затухания ОА устанавливают уровень мощности оптического излучения, заданный в ТУ на аппаратуру ЛТ.



Черт. 2

3.2.3. Далее приборы подключают к ЛТ по схеме черт. 3.



Черт. 3

3.2.4. Прибором ИКО измеряют коэффициент ошибок i -го измерения $K_{\text{оши}}$ при установленных уровнях средней мощности, заданных в ТУ на ПД ЦВОСП. Время измерения определяют в зависимости от скорости передачи информации и значений $K_{\text{ош}}$ от 1 до 720.

3.2.5. Коэффициент ошибок ($K_{\text{ош}}$) при заданном уровне оптического излучения вычисляют по формулам:

$$K_{\text{ош}} = K_{\text{ср}} \pm \Delta K_{\text{ош}} \alpha; \quad (4)$$

$$K_{\text{ср}} = \frac{1}{n} \sum_{i=1}^n K_{\text{ош } i}; \quad (5)$$

$$\Delta K_{\text{ош}} = \sqrt{\frac{1}{n(n-1)} \sum_{i=1}^n (K_{\text{ср}} - K_{\text{ош } i})^2}, \quad (6)$$

где $\Delta K_{\text{ош}}$ — погрешность измерения коэффициента ошибок;

$K_{\text{ср}}$ — среднее значение коэффициента ошибок при пяти и более измерениях с интервалом 3 мин.

3.3. Измерение порога чувствительности ПР ЦВОСП с регенератором

3.3.1. Метод основан на измерении минимального оптического сигнала на входе ПР ЦВОСП при значении коэффициента ошибок $K_{\text{ош}}$, заданном в ТУ на аппаратуру ЛТ.

3.3.2. Приборы подключают по схеме черт. 3.

3.3.3. Регулируя ОА, устанавливают коэффициент ошибок $K_{\text{ош}}$, заданный в ТУ на аппаратуру ЛТ.

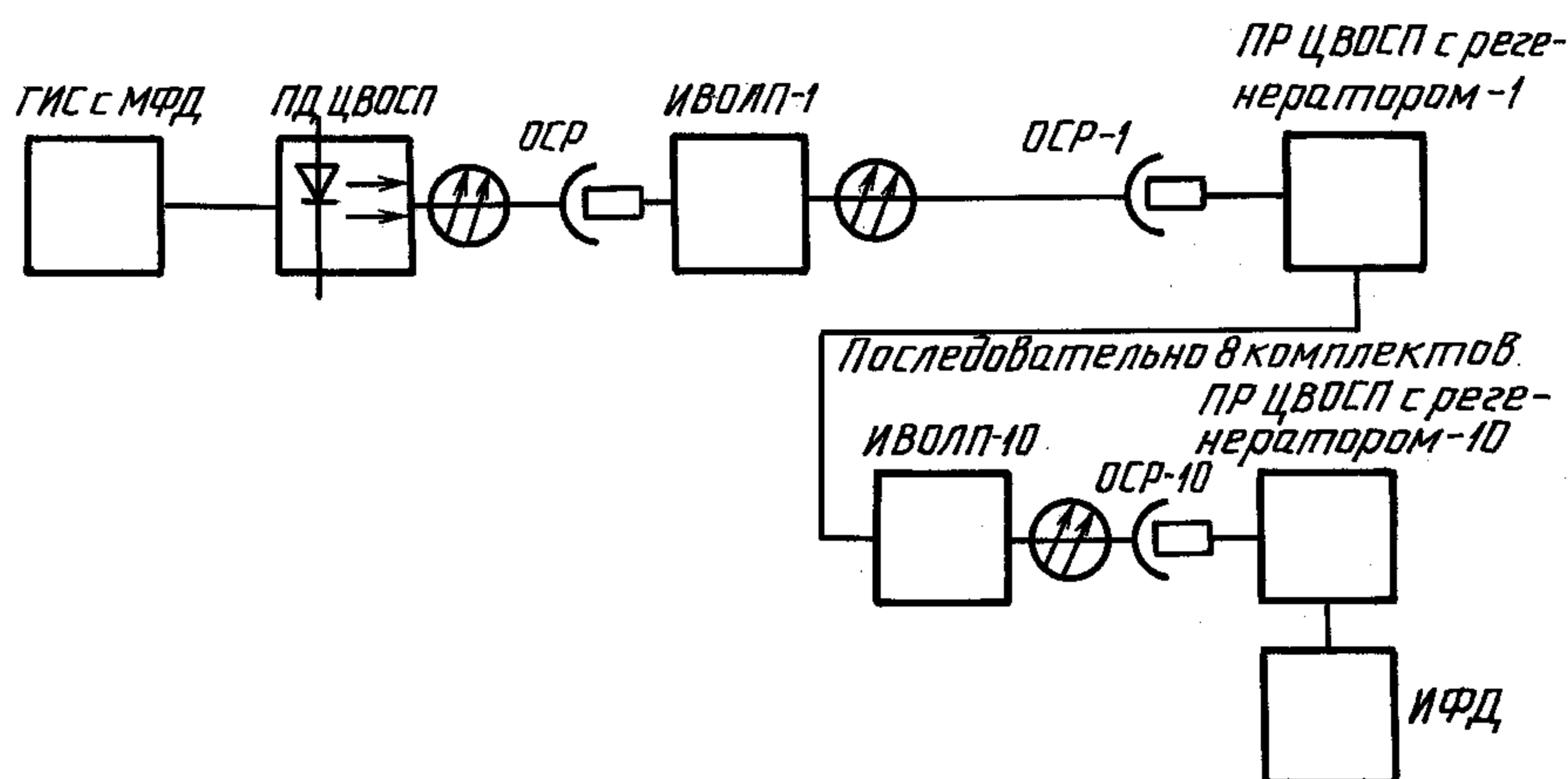
3.3.4. Приборы подключают по схеме черт. 2.

3.3.5. По показаниям ИОМ измеряют уровень средней мощности, соответствующий порогу чувствительности.

3.4. Измерение вносимого фазового дрожания

3.4.1. Метод основан на сравнении фазовых дрожаний, вводимых в ЛТ с возникающими дрожаниями. Измерения проводят на оконечной станции.

3.4.2. Приборы для измерения фазового дрожания подключают к ЛТ по схеме черт. 4 с учетом того, что в ЛТ включаются последовательно 10 комплектов ИВОЛП и ПР ЦВОСП с регенератором.



Черт. 4

3.4.3. Перед измерением на ОСР устанавливают уровень мощности оптического излучения, заданный в ТУ на ПР ЦВОСП конкретного типа, для чего к ОСР подключают ИОМ и измеряют уровень средней мощности.

3.4.4. С помощью МФД на выходе ГИС устанавливают калиброванную частоту и калиброванный уровень фазового дрожания, приведенные в ТУ на аппаратуру линейного тракта измеряемой ЦВОСП.

3.4.5. Значение i -го измерения фазового дрожания Φ_i определяют с помощью ИФД на выходе ПР ЦВОСП.

3.4.6. Фазовое дрожание сигнала на измеряемом оптическом линейном участке (Φ) вычисляют по формулам:

$$\Phi = \Phi_{\text{ср}} \pm \Delta\Phi \cdot \alpha; \quad (7)$$

$$\Phi_{\text{ср}} = \frac{1}{n} \sum_{i=1}^n \Phi_i; \quad (8)$$

$$\Delta\Phi = \sqrt{\frac{1}{n(n-1)} \sum_{i=1}^n (\Phi_{\text{ср}} - \Phi_i)^2}, \quad (9)$$

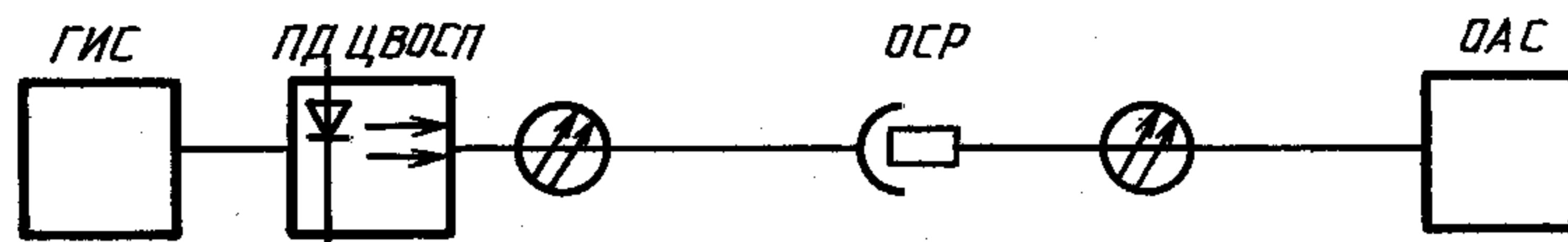
где $\Delta\Phi$ — погрешность измерения фазового дрожания сигнала;

$\Phi_{\text{ср}}$ — среднее фазовое дрожание сигнала при пяти измерениях и более с интервалом 3 мин.

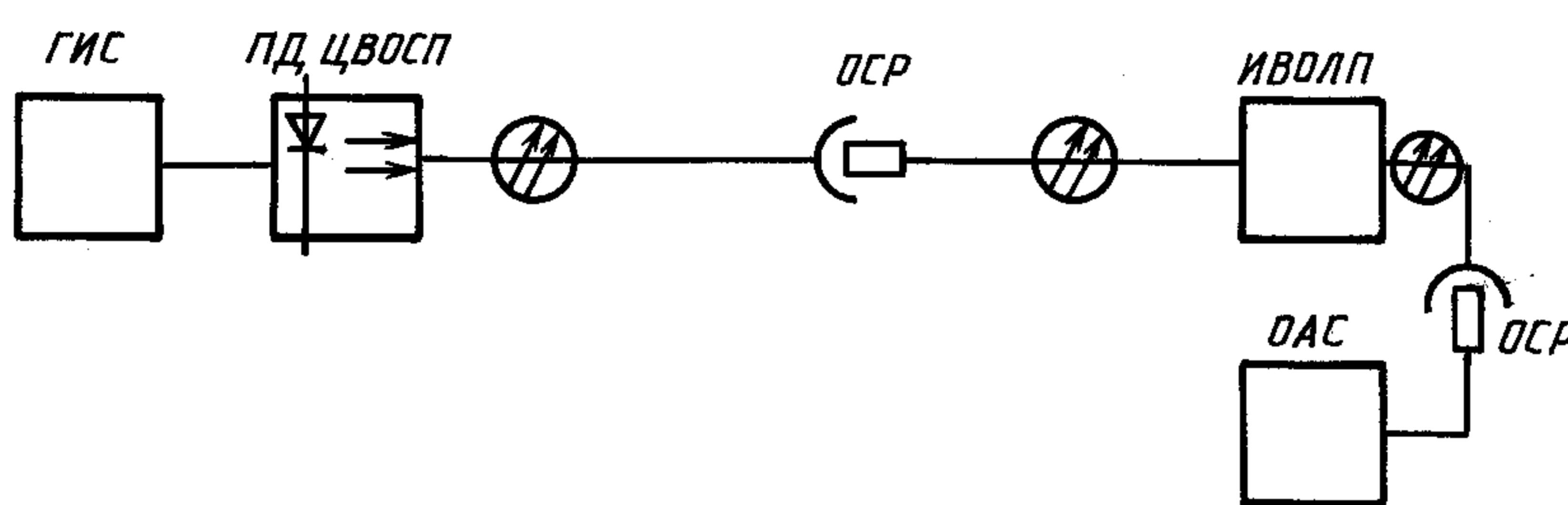
3.5. Измерение длины волны и ширины огибающей спектра оптического излучения на выходе регенерационного участка

3.5.1. Метод основан на сравнении измеренных оптических характеристик на выходе ЛТ с заданными в ТУ.

3.5.2. Длину волны и ширину огибающей спектра оптического излучения измеряют по схемам черт. 5 и 6.



Черт. 5



Черт. 6

3.5.3. По схеме, приведенной на черт. 5, измеряют длину волны и ширину огибающей спектра оптического излучения на выходе ПД ЦВОСП.

Для этого на ГИС устанавливают сигналы, соответствующие передаваемым по измеряемому ЛТ, и по показаниям ОАС определяют значения длины и ширины огибающей спектра оптического излучения на выходе ПД ЦВОСП. Нормируемые параметры спектра определяют в соответствии с требованиями ТУ на аппаратуру регенерационного участка конкретного типа.

3.5.4. Затем подключают ИВОЛП по схеме, приведенной на черт. 6, измеряют длины волн и ширину огибающей спектра оптического излучения на выходе линейного тракта при тех же значениях сигналов, установленных в п. 3.1.2.

3.5.5. Не изменяя показаний ГИС, по показаниям ОАС измеряют ширину огибающей спектра оптического излучения аппаратуры ЛТ.

4. ОБРАБОТКА РЕЗУЛЬТАТОВ

4.1. В результаты измерений должны быть внесены поправки, которые складываются из алгебраических погрешностей, указанных в свидетельствах о поверке каждого из приборов и вносимых потерь ОСР.

4.2. Характеристики выходной мощности ПД ЦВОСП порога чувствительности ПР ЦВОСП с регенератором при заданных коэффициенте ошибок, фазовом дрожании, ширине огибающей спектра и дисперсионных искажениях должны быть представлены в виде графиков или таблиц.

ИНФОРМАЦИОННЫЕ ДАННЫЕ

- 1. УТВЕРЖДЕН И ВВЕДЕН В ДЕЙСТВИЕ** Постановлением Государственного комитета СССР по управлению качеством продукции и стандартам от 29.12.90 № 3704
- 2. Стандарт соответствует рекомендациям МККТТ G651, G652, G703, G821, G823, G956, 0.171**
- 3. ВВЕДЕН ВПЕРВЫЕ**
- 4. ССЫЛОЧНЫЕ НОРМАТИВНО-ТЕХНИЧЕСКИЕ ДОКУМЕНТЫ**

Обозначение НТД, на который дана ссылка	Номер раздела, пункта
ГОСТ 2.761—84	Вводная часть
ГОСТ 8.002—86	1.2
ГОСТ 8.326—89	1.2
ГОСТ 15093—90	Вводная часть
ГОСТ 15150—69	2
ГОСТ 22261—94	1.3, 2
ГОСТ 26599—85	Вводная часть
ГОСТ 26783—85	1.1
ГОСТ 26793—85	Вводная часть
ГОСТ 26886—86	1.1

- 5. ПЕРЕИЗДАНИЕ. Август 2005 г.**

Редактор *В.Н. Копысов*
Технический редактор *О.Н. Власова*
Корректор *М.С. Бучная*
Компьютерная верстка *А.Н. Золотаревой*

Подписано в печать 19.09.2005. Формат 60x84¹/₈. Бумага офсетная. Гарнитура Таймс. Печать офсетная. Усл.печ.л. 0,93.
Уч.-изд.л. 0,80. Тираж 11 экз. Зак. 169. С 1900.

ФГУП «Стандартинформ», 123995 Москва, Гранатный пер., 4.
www.gostinfo.ru info@gostinfo.ru
Набрано в ИПК Издательство стандартов на ПЭВМ.
Отпечатано во ФГУП «Стандартинформ»