

**ПЕРЕДАТЧИКИ
ДЛЯ МАГИСТРАЛЬНОЙ РАДИОСВЯЗИ**

**ОСНОВНЫЕ ПАРАМЕТРЫ, ТЕХНИЧЕСКИЕ ТРЕБОВАНИЯ
И МЕТОДЫ ИЗМЕРЕНИЙ**

Издание официальное

М Е Ж Г О С У Д А Р С Т В Е Н Н Ы Й С Т А Н Д А Р Т**ПЕРЕДАТЧИКИ ДЛЯ МАГИСТРАЛЬНОЙ
РАДИОСВЯЗИ****Основные параметры, технические требования
и методы измерений**

Transmitters for point-to-point radio communication.
Basic parameters, technical requirements
and methods of measurements

**ГОСТ
13420—79***

**Взамен
ГОСТ 13420—68**

ОКП 65 1300

Постановлением Государственного комитета СССР по стандартам от 28 августа 1979 г. № 3235 дата введения установлена

с 01.01.81

Ограничение срока действия снято Постановлением Госстандарта от 05.08.92 № 888

Настоящий стандарт распространяется на стационарные передатчики, предназначенные для использования на линиях магистральной радиосвязи в народном хозяйстве, и устанавливает их основные параметры, технические требования и методы измерений.

В состав передатчика входят следующие функциональные узлы:

возбудитель;

высокочастотный тракт линейного усилителя мощности;

аппаратура питания и охлаждения;

эквивалент антенны.

Пояснения терминов, применяемых в настоящем стандарте, приведены в приложении 2.

Стандарт полностью соответствует СТ СЭВ 3205—81 и СТ СЭВ 4279—83.

(Измененная редакция, Изм. № 2).

1. ОСНОВНЫЕ ПАРАМЕТРЫ

1.1. Основные параметры передатчиков должны соответствовать следующим:

1. Диапазон рабочих частот ¹ , МГц	1,5—29,9999
2. Ряд номинальных средних и пиковых мощностей в однополосных режимах ² , кВт.	1; 5; 20—30; 100; 200—250
3. Допустимое отклонение мощности от номинальной передатчика, настроенного на любую частоту диапазона, должно отличаться, дБ, не более	±1
4. Средняя мощность любого побочного излучения передаваемого в фидер антенны, мВт, не более ³	50
5. Ширина контрольной полосы частот и внеполосные спектры излучений для различных классов излучений	по «Общесоюзным нормам на ширину полосы радиочастот и внеполосные спектры излучений радиопередающих устройств гражданского назначения», утвержденным Государственной комиссией по радиочастотам СССР 23 декабря 1974 г.

Издание официальное

Перепечатка воспрещена

★

* Переиздание (февраль 1999 г.) с Изменениями № 1, 2, 3, утвержденными в июле 1983 г., ноябре 1984 г., марте 1986 г. (ИУС 10—83, 2—85, 6—86)

© Издательство стандартов, 1979

© ИПК Издательство стандартов, 1999

6. Уровень фона ⁵ , дБ, не более	минус 48
7. Уровень шума ⁵ , дБ, не более	минус 55
8. Уровень нелинейных комбинационных искажений, измеренный по методу двух тонов, дБ, не более ⁴ , для передатчиков:	
мощностью 1; 5 и 20—30 кВт	минус 36
мощностью 100 и 200—250 кВт	минус 38
9. Промышленный КПД ⁵ , %, не менее, для передатчиков:	
мощностью 100 кВт	45
мощностью 20 кВт	40
мощностью 1 и 5 кВт	35
использующих в оконечном каскаде принципы широкополосного усиления, и полупроводниковых передатчиков	20
10. Время автоматической настройки на любую частоту диапазона, с, не более, передатчиков мощностью ⁵ :	
1 и 5 кВт	10
20 кВт	20
Время автоматической настройки на фиксированные частоты диапазона передатчиков мощностью 100 кВт, с, не более	60
Время автоматической настройки на любую или фиксированную частоту передатчиков, использующих принципы широкополосного усиления, с, не более	5
11. Шаг сетки частот, Гц	10; 100; 1000
12. Максимальное значение относительного отклонения частоты выходного колебания от номинального значения в режиме 100 % несущей в течение месяца, не более	$\pm 5 \cdot 10^{-8}$
13. Тип телефонного канала, ширина полосы частот, неравномерность частотной характеристики затухания	по табл. 1
14. Неравномерность характеристики группового времени задержки (ГВЗ)	по табл. 2
15. Номинальное значение напряжения сигнала частотой (800±50) Гц на входах телефонных каналов, обеспечивающее номинальное значение выходной мощности передатчика, В	0,78
16. Предел ручной регулировки уровня сигнала на входе каждого телефонного канала относительно номинального значения, дБ	от минус 20 до плюс 10
17. Номинальное входное сопротивление телефонного канала, Ом	600
18. Коэффициент отражения входного сопротивления в полосе частот телефонного канала, %, не более	5
19. Коэффициент асимметрии, входного сопротивления телефонного канала, дБ, не более	минус 46
20. Уровень линейных переходных искажений из канала в канал, дБ, не более	минус 60
21. Средний квадратический относительный уровень гармоник, измеренный в полосе телефонного канала, дБ, не более	минус 38
22. Среднее квадратическое значение паразитного отклонения фазы (ПОФ) выходного колебания в режиме 100 % несущей, измеренное в полосе частот от 30 до 3400 Гц, не более	4°
23. Среднее квадратическое значение паразитного отклонения частоты (ПОЧ) выходного колебания в режиме 100 % несущей, измеренное в полосе частот от 30 до 3400 Гц, Гц, не более	4
24. Регулируемый остаток несущей должен соответствовать выбранному роду работ и устанавливаться степенями 0, минус 6, минус 16, минус 20, минус 26 относительно уровня в режиме 100 % несущей с точностью, дБ	±1
Уровень нерегулируемого остатка несущей при излучении класса АЗJ, дБ, не более	минус 40
25. Скорость телеграфирования для телеграфных режимов работы, выбираемая из ряда, Бод	50, 100, 200 (допускаются скорости 75, 150, 300 и 500) 200, 400, 500 (по согласованию с заказчиком допускаются сдвиги 85, 125, 170, 340 и 1000)
26. Сдвиг частоты при излучении класса F1, Гц	200, 400 (по согласованию с заказчиком допускаются сдвиги 85, 125, 170, 340 и 1000)
27. Сдвиг между смежными частотами при излучении класса F6, Гц	200, 400 (по согласованию с заказчиком допускаются сдвиги 250, 500 и 1000)
28. Краевые искажения, вносимые передатчиком при излучениях классов А1, F1 и F6, %, не более	5

29. Излучение в паузах при излучении класса А1 относительно уровня при «нажатии»⁵, дБ, не более минус 60

¹ В зависимости от мощности передатчика диапазон рабочих частот может быть ограничен для передатчиков мощностью 20÷30 кВт — 2,5÷29,9999 МГц; 100 кВт — 5,0÷29,9999 МГц; 200÷250 кВт — 5,0÷29,0000 МГц.

² По согласованию с заказчиком допускаются другие номинальные мощности. Параметры передатчиков с другими номинальными мощностями устанавливаются в технических условиях (ТУ) на передатчики конкретных типов.

³ Для передатчиков со средней мощностью более 50 кВт в диапазоне частот до октавы и выше снижение побочных излучений до 50 мВт необязательно. Однако необходимо обеспечить минимальное затухание 60 дБ. По специальному заказу в передатчиках должны обеспечиваться следующие значения подавления подобных излучений: значение подавления высших гармонических с частотами до 40 МГц, дБ, не менее — 60; значение подавления высших гармонических с частотами выше 40 МГц, мВт, не более 1,0; побочные излучения с частотами не более 40 МГц, мВт, не более — 1,0 (следует стремиться к подавлению не менее 80 дБ); побочные излучения с частотами не более 40 МГц, мВт, не более — 1,0.

⁴ Для полупроводниковых передатчиков и передатчиков,использующих принципы широкополосного усиления, значение коэффициента нелинейных искажений устанавливается в техническом задании (ТЗ) или ТУ на передатчики конкретных типов.

⁵ Для передатчиков, ТЗ на разработку которых утверждены после 01.01.86, значения параметров должны соответствовать приведенным ниже:

- Уровень фона, дБ, не более минус 50
- Уровень шума, измеренный в полосе частот 3 кГц при отстройке ±10 % и более от номинальной частоты, дБ, не более минус 140
- Промышленный КПД, %, не менее:
- для передатчиков мощностью 200—250 кВт 47
- для передатчиков мощностью 100 кВт 45
- для передатчиков мощностью 20—30 кВт 42
- для передатчиков мощностью 5 кВт 37
- для передатчиков мощностью 1 кВт 35
- Излучение в паузах при излучении класса А1 относительно уровня при «нажатии», дБ, не более минус 70

Время автоматической настройки на любую частоту диапазона передатчиков, использующих принцип резонансного усиления, с, не более, для передатчиков:

- мощностью 1 и 5 кВт 5
- 20—30 кВт 7
- 100 кВт 20
- 200—250 кВт 30

Время автоматической настройки на любую или фиксированную частоту передатчиков, использующих принципы широкополосного усиления, с, не более 1,5

Тип телефонного канала, ширина полосы частот, неравномерность частотной характеристики затухания

Т а б л и ц а 1

Тип канала и ширина полосы	Полоса частот, Гц	Неравномерность затухания, дБ	Примечания
ТФ-3,1 (300—3400 Гц)	300—400	От минус	Неравномерность частотной характеристики затухания измеряют относительно затухания на частоте 800 Гц
	3300—3400	0,5 до плюс 2,5	
	400—500	От минус	
	3100—3300	0,5 до плюс 2,0	
	500—600	От минус	
	2900—3100	0,5 до плюс 1,5	
	600—800	От минус	
ТФ-2,75 (250—3000 Гц)	2700—2900	0,5 до плюс 1,0	1. Неравномерность частотной характеристики затухания измеряют относительно минимального затухания в полосе пропускания
	800—2700	±0,75	
ТФ-5,9 (100—6000 Гц)	250—3000	Не более плюс 3	
	100—6000	Не более плюс 3	

Продолжение табл. 1

Тип канала и ширина полосы	Полоса частот, Гц	Неравномерность затухания, дБ	Примечания
ТФ 2,35 (350—2700 Гц)	350—2700	Не более плюс 3	2. Число и тип каналов устанавливаются в ТУ на передатчики конкретных типов

Неравномерность характеристики ГВЗ

Таблица 2

Тип канала и ширина полосы	Частота, Гц	Неравномерность ГВЗ, мс	Примечания
ТФ-3,1 (300—3400 Гц)	300	0,9—1,45	1. Неравномерность характеристики ГВЗ измеряют относительно минимального времени задержки в полосе канала. 2. Число и тип каналов устанавливаются в ТУ на передатчики конкретных типов
	400	0,675—1,2	
	500	0,525—0,875	
	600	0,375—0,65	
	800	0,2—0,35	
	1000	0,075—0,2	
	1400	0,01—0,075	
	1600—2200	0,0—0,065	
	2400	0,015—0,095	
	2800	0,1—0,25	
	3000	0,21—0,395	
	3200	0,375—0,7	
	3300	0,5—0,9	
3400	0,625—1,3		
ТФ-2,75 (250—3000 Гц)	500—2700	Не более 0,8	
ТФ-5,9 (100—6000 Гц)	550—5500	Не более 0,8	
ТФ-2,35 (350—2700 Гц)	350—2700	Не более 0,5	

Пример условного обозначения коротковолнового магистрального передатчика мощностью 20 кВт:

Передатчик ПКМ-20 ГОСТ 13420—79

(Измененная редакция, Изм. № 1, 3).

2. ТЕХНИЧЕСКИЕ ТРЕБОВАНИЯ

2.1. Типы передачи

2.1.1. Передатчики должны обеспечивать работу при излучениях классов А1, А3А, А3В, А3Н, А3J, F1, F6, F9.

По согласованию с заказчиком допускается работа передатчиков в других режимах.

(Измененная редакция, Изм. № 3).

2.1.2. Передатчики должны иметь входы для работы при излучениях классов F1 и F6. Характеристики телеграфных входов и параметров выходного сигнала передатчиков при излучениях классов F1 и F6 должны соответствовать ГОСТ 14662—83.

Формирование сигналов при излучениях классов F1 и F6 должно осуществляться методом «без потери стабильности частоты».

Допустимое отклонение сдвигов частоты 85, 170 и 340 Гц должно составлять не более $\pm 3\%$.

По согласованию с заказчиком в состав передатчика должны включаться тональные усилители-выпрямители, обеспечивающие его работу при излучениях классов А1, F1 и F6 от тональных посылок с частотами заполнения от 900 до 4000 Гц и уровнями от плюс 10 дБ до минус 17 дБ относительно номинального уровня, равного 0,78 В, на сопротивлении 600 Ом при коэффициенте отражения не более 5 %.

2.2. Требования по устойчивости и прочности к воздействию климатических и механических факторов.

2.2.1. Параметры передатчиков должны обеспечиваться в отапливаемых помещениях при колебаниях температуры среды от 5 до 45 °С, атмосферном давлении от $7 \cdot 10^4$ до $1,040 \cdot 10^5$ Па (от 525 до 780 мм рт. ст.), относительной влажности воздуха 95 % при температуре 35 °С.

По согласованию с заказчиком должна обеспечиваться работоспособность передатчика при атмосферном давлении до $6 \cdot 10^4$ Па.

(Измененная редакция, Изм. № 1).

2.2.2. Передатчики в упакованном виде должны допускать транспортирование в закрытом наземном и морском транспорте (железнодорожных вагонах, контейнерах, закрытых автомашинах, трюмах) и хранение по группе условий хранения ЖЗ ГОСТ 15150—69.

Условия перевозки авиатранспортом согласовывают с заказчиком.

2.2.3. Работоспособность передатчиков при воздействии других внешних факторов согласовывают с заказчиком и устанавливают в ТУ на передатчики конкретных типов.

2.3. Э л е к т р о п и т а н и е

2.3.1. Электропитание передатчиков должно обеспечиваться от сети трехфазного переменного тока напряжением 380 В, частотой $(50 \pm 1,5)$ Гц (по согласованию с заказчиком — частотой 60 Гц).

Питание возбуждателей должно осуществляться от однофазной сети переменного тока напряжением 220 В, частотой $(50 \pm 1,5)$ Гц (по согласованию с заказчиком — частотой 60 Гц).

При колебаниях напряжения сети в пределах от плюс 5 % до минус 10 % от номинального значения должны выполняться все качественные показатели передатчика за исключением выходной мощности.

Работа передатчика не должна нарушаться при колебаниях напряжения от плюс 10 % до минус 15 % от номинального значения без сохранения качественных показателей.

При колебаниях сети в пределах плюс 5 % минус 10 % в послеаварийных режимах работы энергосистем допускается ухудшение коэффициента нелинейных комбинационных искажений и увеличение уровня фона на 5 дБ.

Пропадание одной из фаз сети, а также кратковременный выход из строя сети не должны вызывать повреждений передатчика.

(Измененная редакция, Изм. № 3).

2.3.2. Допустимое отклонение выходной мощности при изменениях питающей сети устанавливают в ТУ на передатчики конкретных типов.

2.3.3. Коэффициент мощности передатчиков должен быть не менее 0,92.

2.4. Т р е б о в а н и я к в ы х о д у у с и л и т е л я м о щ н о с т и

2.4.1. Передатчики должны работать на несимметричные антенные фидеры с волновыми сопротивлениями 50 или 75 Ом и симметричные 300 или 150 Ом.

2.4.2. Передатчики мощностью 1 и 5 кВт должны выделять в антенную систему номинальную мощность при $KCB \leq 4$, мощностью 20—30 кВт — при $KCB \leq 3,33$, мощностью 100 кВт — при $KCB \leq 1,66$, мощностью 200—250 кВт — при $KCB \leq 1,43$.

(Измененная редакция, Изм. № 3).

2.4.3. В передатчике должна быть предусмотрена возможность снижения выходной мощности в процессе работы до (10 ± 2) %, (30 ± 5) % и (50 ± 10) % от установленной мощности.

(Измененная редакция, Изм. № 1).

2.4.4. Короткое замыкание и обрыв антенны на выходе передатчика, а также ухудшение допустимого значения КСВ в подключенном антенном фидере не должны вызывать повреждения передатчика.

2.4.5. Для измерения и контроля выходного сигнала передатчик должен быть оборудован устройством обратного преобразования (УОП) выходного сигнала высокой частоты (ВЧ) в сигнал промежуточной частоты (ПЧ).

УОП может быть построен как отдельный прибор.

Число точек подключения к УОП оговаривается в ТУ на передатчики конкретных типов.

2.4.6. В передатчиках мощностью 20—30, 100 и 200—250 кВт должен обеспечиваться непрерывный контроль параметров, характеризующих его исправную работу (коэффициент передачи, мощность и т.д.), а также должна обеспечиваться возможность проведения оперативного контроля уровней нелинейных комбинационных искажений, шума и фона. Необходимость обеспечения непрерывного контроля для передатчиков мощностью 1 и 5 кВт согласовывается с заказчиком.

(Измененная редакция, Изм. № 3).

2.4.7. Передатчики должны содержать направленные ответвители для измерения побочных и внеполосных излучений и элементы связи для подключения контрольно-измерительной аппаратуры.

2.4.8. Электрические напряженности поля не более 20 В/м любой частоты и магнитные напряженности поля не более 5 А/м, наведенные другими передатчиками и измеренные на расстоянии 0,3 м от панелей передатчика, не должны мешать его работе.

2.4.9. Экранировка передатчика должна обеспечивать нормальную работу размещенных в непосредственной близости друг от друга передатчиков. Электрические и магнитные напряженности поля при этом, измеренные на расстоянии 0,3 м от панелей любого передатчика, не должны превышать 20 В/м и 5 А/м соответственно.

2.5. Надежность

2.5.1. Нарботка на отказ T_0 передатчиков, выпускаемых серийно, на втором году эксплуатации должна соответствовать указанной в табл. 3 или 3а.

Т а б л и ц а 3

Мощность, кВт	T_0 , ч, для передатчиков	
	ламповых	полупроводниковых
1	3000	3400
5	2600	3000
20	2300	—
100	2000	—

Т а б л и ц а 3а

Мощность, кВт	Нарботка на отказ, ч	
	Вариант исполнения А	Вариант исполнения Б
1	1500	3000
5	1300	2600
20	1200	2300
100	1000	2000

Нарботка на отказ и вариант исполнения оговариваются в ТУ (ТЗ) на конкретный передатчик по согласованию с заказчиком.

(Измененная редакция, Изм. № 1).

2.5.1а. Для передатчиков, ТЗ на разработку которых утверждены после 01.01.86, нарботка на отказ T_0 должна быть следующей: для мощности 1 кВт — 3500 ч, для мощности 5 кВт — 3000 ч, для мощности 20÷30 кВт — 2500 ч, для мощности 100 кВт — 2300 ч, для мощности 200÷250 кВт — 1800 ч.

(Введен дополнительно, Изм. № 3).

2.5.2. Среднее время восстановления T_B передатчика — не более 30 мин.

2.5.3. Параметры передатчика должны принимать номинальное значение в течение не более 3 мин после включения и при дальнейшей работе передатчика не менее 3 мес не выходить за пределы, установленные в п. 1.1 и разд. 2, без какой-либо дополнительной регулировки.

2.6. Автоматизация и телеуправление

2.6.1. Передатчики должны обеспечивать работу без постоянного присутствия обслуживающего персонала.

2.6.2. Управление передатчиками по включению, выключению, выбору частоты, выбору каналов информации, выбору режимов работы, сдвигов частот, уровней пилот-сигнала и выходной мощности должно осуществляться с лицевой панели и дистанционно с вынесенных пультов по принципу «провод-команда», «провод-сигнал».

С исполнительных элементов передатчика и датчиков телеконтроля в систему дистанционного управления должны поступать сигналы об исполнении команд управления, процесса настройки и уровней средней (пиковой) мощности по двум градациям: «норма», «не норма».

2.6.3. Для сопряжения с управляющими устройствами в передатчиках мощностью 20—30, 100 и 200—250 кВт должна быть встроена аппаратура согласования, параметры которой устанавливаются в ТЗ или ТУ на передатчики конкретных типов.

Необходимость установки аппаратуры согласования в передатчиках мощностью 1 и 5 кВт указывают в ТЗ или ТУ на передатчики конкретных типов.

(Измененная редакция, Изм. № 3).

2.7. Требования к охлаждению передатчиков приведены в приложении 3.

2.8. Требования по эргономике

2.8.1. Конструкция внешних установочных элементов (ВУЭ) должна обеспечивать: возможность их оптимального размещения в рабочем пространстве, компоновку на лицевых панелях и других поверхностях передатчика;

художественную выразительность и гармоничность, соблюдение закономерностей композиции и требований стиля.

2.8.2. ВУЭ передатчика должны иметь четкую маркировку. Для маркировки следует использовать общепринятые обозначения и сокращения. Подписи должны легко и точно читаться на необходимом расстоянии при любом допустимом во время работы уровне освещенности.

2.9. Требования безопасности

2.9.1. Аппаратура передатчика должна отвечать всем требованиям ГОСТ 12.2.007.0—75, а также требованиям «Правил технической эксплуатации электроустановок потребителей (ПТЭ)» и «Правил техники безопасности при эксплуатации электроустановок потребителей», утвержденных Госэнергонадзором.

2.9.2. Все передатчики, кроме указанных в п. 2.9.3, должны быть снабжены независимыми механической (жезловой и рычажной) и электрической блокировками, а также защитными средствами, обеспечивающими безопасность работы.

2.9.3. В передатчиках с рабочим напряжением не более 1000 В, при полной потребляемой мощности не более 5 кВ·А, допускается иметь только одну механическую блокировку.

2.9.4. В состав механической блокировки должны входить разъединитель механической блокировки (РМБ) и замки средств доступа и устройства разряда конденсаторов.

2.9.5. РМБ должны быть установлены так, чтобы положение ножей разъединителей было доступно визуальному контролю персоналом, находящимся у привода выключения РМБ.

Требования к РМБ устанавливаются в ТУ на передатчики конкретных типов.

2.9.6. Замки средств доступа должны отпираться и запираются только специальными ключами, поставляемыми в комплекте с передатчиками.

Извлечение ключей из замков должно быть возможно только при закрытых средствах доступа и запертых замках.

Конструкция замков должна исключать возможность извлечения из них ключей при открытых средствах доступа с помощью простейших инструментов и случайных предметов.

2.9.7. Средняя наработка на отказ механической блокировки должна быть не менее 10000 циклов.

2.9.8. Электрическая блокировка при открытых средствах доступа должна обеспечивать невозможность включения электромеханических выключателей, осуществляющих подачу напряжения на анодные и сеточные выпрямители.

2.9.9. Средняя наработка на отказ электрической блокировки должна составлять не менее 10000 циклов.

2.9.10. Передатчики должны иметь релейную или электронную защиту от превышения допустимых значений токов и напряжений и заземление, выполненные по техническим условиям на передатчики конкретных типов.

2.9.11. Предельно допустимые значения напряженности электромагнитного поля на рабочих местах — по ГОСТ 12.1.006—84.

2.9.12. Уровень звука (акустического шума), создаваемый оборудованием передатчика в аппаратном зале в соответствии с ГОСТ 12.1.003—83, не должен превышать 65 дБ А на расстоянии 0,3 м от панелей передатчика.

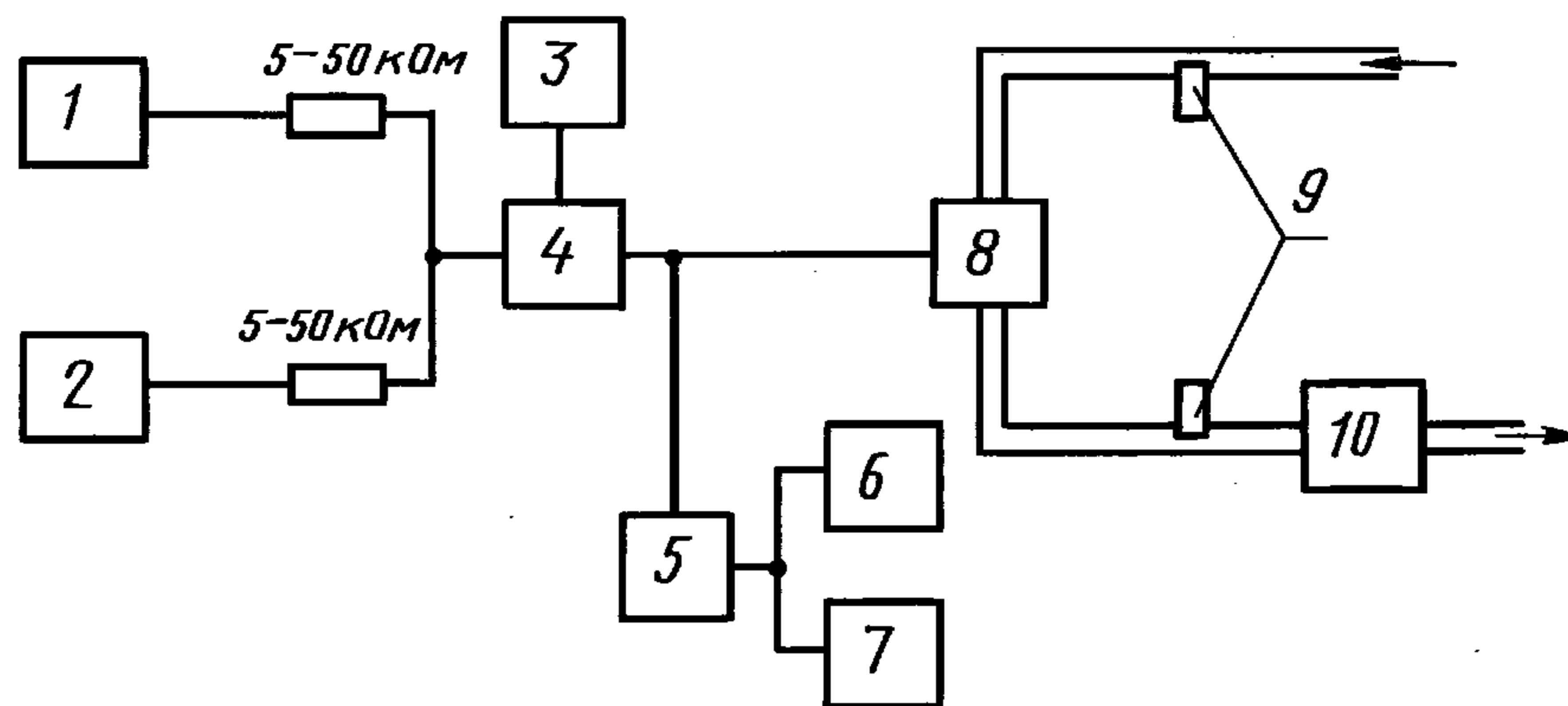
3. МЕТОДЫ ИЗМЕРЕНИЯ

Параметры передатчиков следует измерять аппаратурой с основными техническими характеристиками, приведенными в приложении 1.

3.1. Среднюю и пиковую (в однополосных режимах) мощности, отклонения мощности от номинальной, уровень нелинейных комбинационных искажений, КПД, диапазон и шаг сетки частот измеряют по структурной схеме, приведенной на черт. 1.

Частоту, среднюю мощность и КПД измеряют на передатчике, настроенном в режиме несущей при оптимальной нагрузке.

Схема измерения средней и пиковой мощности, отклонения мощности от номинальной, уровня нелинейных комбинационных искажений, КПД, диапазона и шага сетки частот



1, 2 — генераторы низкой частоты (НЧ); 3 — измерительный комплект (для измерения потребляемой мощности); 4 — передатчик; 5 — элемент связи; 6 — частотомер; 7 — анализатор спектра; 8 — эквивалент антенны (водоохлаждаемый резистор); 9 — термометры; 10 — индикатор расхода воды

Черт. 1

3.1.1. Измеренную среднюю мощность $P_{\text{изм.ср}}$, кВт, определяют по формуле

$$P_{\text{изм.ср}} = \frac{Q(T_{\text{вых}} - T_{\text{вх}})}{0,24t},$$

где Q — количество воды, прошедшее через водоохлаждаемый резистор, л;

t — время прохождения воды, с;

$T_{\text{вых}} - T_{\text{вх}}$ — разность температур воды на выходе и входе водоохлаждаемого резистора, °С;

0,24 — коэффициент пропорциональности.

В случае применения индикатора расхода воды $P_{\text{изм.ср}}$ определяют по формуле

$$P_{\text{изм.ср}} = 0,069\nu(T_{\text{вых}} - T_{\text{вх}}),$$

где ν — количество воды, проходящее через водоохлаждаемый резистор в единицу времени, л/мин;

0,069 — коэффициент пропорциональности между тепловой и электрической энергией.

Отклонение мощности от номинального значения ΔP , дБ, определяют по формуле

$$\Delta P = 10 \lg \frac{P_{\text{изм.ср}}}{P_{\text{номин}}},$$

где $P_{\text{номин}}$ — номинальное значение средней мощности.

3.1.2. Мощность, потребляемую от сети, определяют по измерительному комплекту.

Промышленный КПД η , %, рассчитывают по формуле

$$\eta = \frac{P_{\text{изм.ср}}}{P_{\text{сети}}} \cdot 100,$$

где $P_{\text{сети}}$ — потребляемая от электрической сети мощность, кВт.

Если измеряют последовательно мощность, потребляемую от каждой фазы сети, то $P_{\text{сети}}$, кВт, определяют по формуле

$$P_{\text{сети}} = P_A + P_B + P_C,$$

где P_A , P_B , P_C — активная потребляемая по каждой фазе электрической сети мощность.

Измерения проводят на крайних точках рабочего диапазона частот или на нескольких частотах, находящихся внутри рабочего диапазона (в соответствии с ТУ на передатчики конкретных типов).

3.1.3. Для измерения шага сетки частот рабочую частоту возбуждителя передатчика изменяют в пределах:

10 кГц через 1000 Гц (для шага 1000 Гц);

1 кГц через 100 Гц (для шага 100 Гц);

100 Гц через 10 Гц (для шага 10 Гц)

и проводят измерения каждого значения частоты. Шаг сетки частот определяют как разность между соседними значениями частот*. Измерение шага сетки частот рекомендуется проводить с выхода возбуждителя.

При измерении диапазона рабочих частот передатчик настраивают в режиме несущей при оптимальной нагрузке в крайних точках рабочего диапазона, заданного в ТУ, и измеряют значения частот.

3.1.4. Для измерения уровня нелинейных комбинационных искажений и пиковой мощности при однополосной телефонии отклик сигнала на экране анализатора спектра, соответствующий настройке передатчика в режиме полной несущей при оптимальной нагрузке, устанавливают на отметку «0 дБ».

Затем на передатчике устанавливают класс излучения АЗJ и на вход включенного канала подают сигнал от одного из генераторов НЧ, уровень которого устанавливают соответствующим значению отклика на экране анализатора спектра минус 6 дБ. Затем подают сигнал от второго генератора и регулировкой его выходного уровня (а при необходимости регулировкой уровня первого генератора) устанавливают отклики их сигналов по анализатору спектра так, чтобы они были равны между собой, а каждый из них был равен минус 6 дБ, и измеряют мощность. Если мощность превышает половину мощности, измеренной в режиме несущей при оптимальной нагрузке, допускается регулировкой входа возбуждителя снизить уровень на входе канала, сохраняя их равенство, до значения половины мощности.

С помощью отсчетных аттенюаторов анализатора измеряют уровень наибольшей комбинационной составляющей относительно одного из откликов испытательных сигналов.

Пиковую мощность в режиме однополосной телефонии $P_{п.т}$, кВт, определяют по формуле

$$P_{п.т} = 2P_{изм.ср.}$$

Разнос частот входных НЧ сигналов и полоса обзора анализатора должны быть такими, чтобы можно было измерить уровни комбинационных составляющих третьего и пятого порядков. Частоты входных сигналов f_1 и f_2 следует выбирать так, чтобы их гармоники, разностный и суммарный тоны не совпадали по частоте с комбинационными составляющими.

Например:

$$\begin{array}{l} \text{для канала 300—3400 Гц } f_1 = 1550 \text{ Гц,} \\ \phantom{\text{для канала 300—3400 Гц }} f_2 = 2150 \text{ Гц;} \\ \text{для канала 250—3000 Гц } f_1 = 1350 \text{ Гц;} \\ \phantom{\text{для канала 250—3000 Гц }} f_2 = 1850 \text{ Гц;} \\ \text{для канала 100—6000 Гц } f_1 = 2500 \text{ Гц;} \\ \phantom{\text{для канала 100—6000 Гц }} f_2 = 3600 \text{ Гц.} \end{array}$$

3.1.5. Среднюю мощность необходимо измерять на активном сопротивлении, равном волновому на крайних частотах диапазона, а затем на сопротивлениях больше или меньше волнового, соответствующего максимально заданному значению КСВ на этих частотах. Необходимость измерения на других частотах диапазона согласовывают с заказчиком.

3.2. Среднюю мощность любого побочного излучения измеряют по структурной схеме, приведенной на черт. 2.

Измерения проводят при установке передатчика в режим несущей частоты и оптимальной его нагрузке не менее чем на трех частотах рабочего диапазона (верхней, нижней и средней) в интервале частот до $8f_0$ (f_0 — несущая частота передатчика).

Рабочие частоты, на которых измеряют побочные излучения, указывают в ТУ на передатчики конкретных типов.

Затухание аттенюатора подбирают так, чтобы напряжение на входе измерительного приемника было в пределах 0,2—1,0 В на верхней частоте рабочего диапазона контролируемого передатчика.

Проверяют достаточность экранировки высокочастотного измерительного тракта при работающем передатчике.

* Здесь и в последующих методах при невозможности контроля при излучении класса АЗJ измерения следует производить при излучениях класса АЗА или АЗВ с подавленной несущей.

Уровень помех (достаточность экранировки) должен быть ниже измеряемых уровней побочных излучений не менее чем на 10 дБ.

Перестраивая измерительный приемник (селективный микровольтметр), измеряют напряжение падающей и отраженной волн, пропорциональные мощности на основной и побочных частотах излучения.

Принадлежность побочных излучений (колебаний) контролируемому передатчику проверяют путем регистрации пропадания обнаруженного излучения (колебания) при выключении передатчика.

Проходящую мощность основного и побочного колебаний в фидерном тракте контролируемого передатчика $P_{пр}$, Вт, определяют по формуле

$$P_{пр} = \frac{1}{KK_a R'_{вх}} (U_{пад}^2 - U_{отр}^2),$$

где K_a — коэффициент передачи аттенюатора по мощности в «размах»;

K — коэффициент передачи мощности направленного ответвителя на частоте измеряемого излучения;

$U_{пад}$, $U_{отр}$ — измеряемые значения напряжений падающей и отраженной волн, В;

$R'_{вх}$ — характеристическое сопротивление кабеля, идущего к приемнику, Ом.

Выходное сопротивление ответвителя, характеристическое сопротивление кабеля, входное и выходное сопротивления аттенюатора и входное сопротивление приемника должны быть согласованы.

Расстояние от петли направленного ответвителя до любого конца внутреннего провода фидера или любой его неоднородности L , мм, определяют по формуле

$$L \geq 1,15D + d,$$

где D — внутренний диаметр оболочки фидера;

d — диаметр внутреннего провода фидера.

3.3. Ширину контрольной полосы и внеполосных спектров излучений измеряют по структурным схемам, приведенным на черт. 3 (для излучений классов А1, F1, F6) и черт. 5 (для излучений классов А3А, А3В, А3Н, А3J).

Число точек диапазона, на которых проводят измерения, указывают в ТУ на передатчики конкретных типов.

При измерениях в режимах излучений классов А1, F1 и F6 вначале передатчик устанавливают в режим несущей при оптимальной нагрузке, а затем переводят в контролируемый режим излучения. При излучениях классов А1, F1 на вход манипулятора возбудителя подают «телеграфные точки» от датчика телеграфных сигналов.

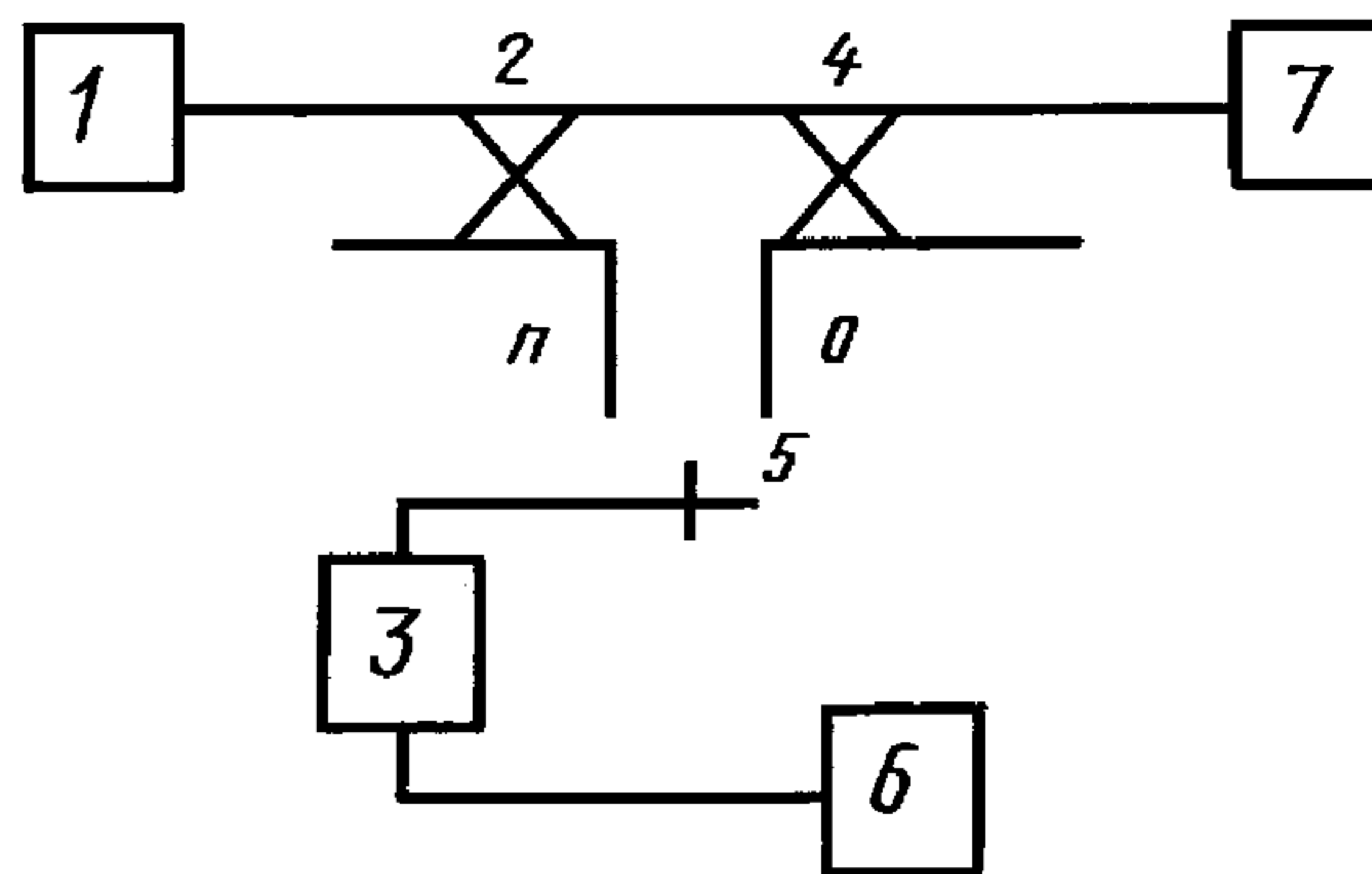
При излучении класса А1 измерения проводят при всех значениях скоростей манипуляции, указанных в ТУ на передатчики конкретных типов, а при излучениях классов F1 и F6 при всех значениях сдвигов частот на минимальной и максимальной скоростях манипуляции; а также при максимальном значении сдвига частот на всех указанных в ТУ скоростях манипуляции и при наиболее часто используемых сочетаниях значений сдвигов частот и скоростей манипуляции.

При излучении класса F6 на вход манипулятора возбудителя от датчика телеграфных сигналов последовательно подают сигналы в двух следующих комбинациях:

точки — по первому каналу, «отжатие» — по второму каналу;

точки — по первому каналу, «нажатие» — по второму каналу.

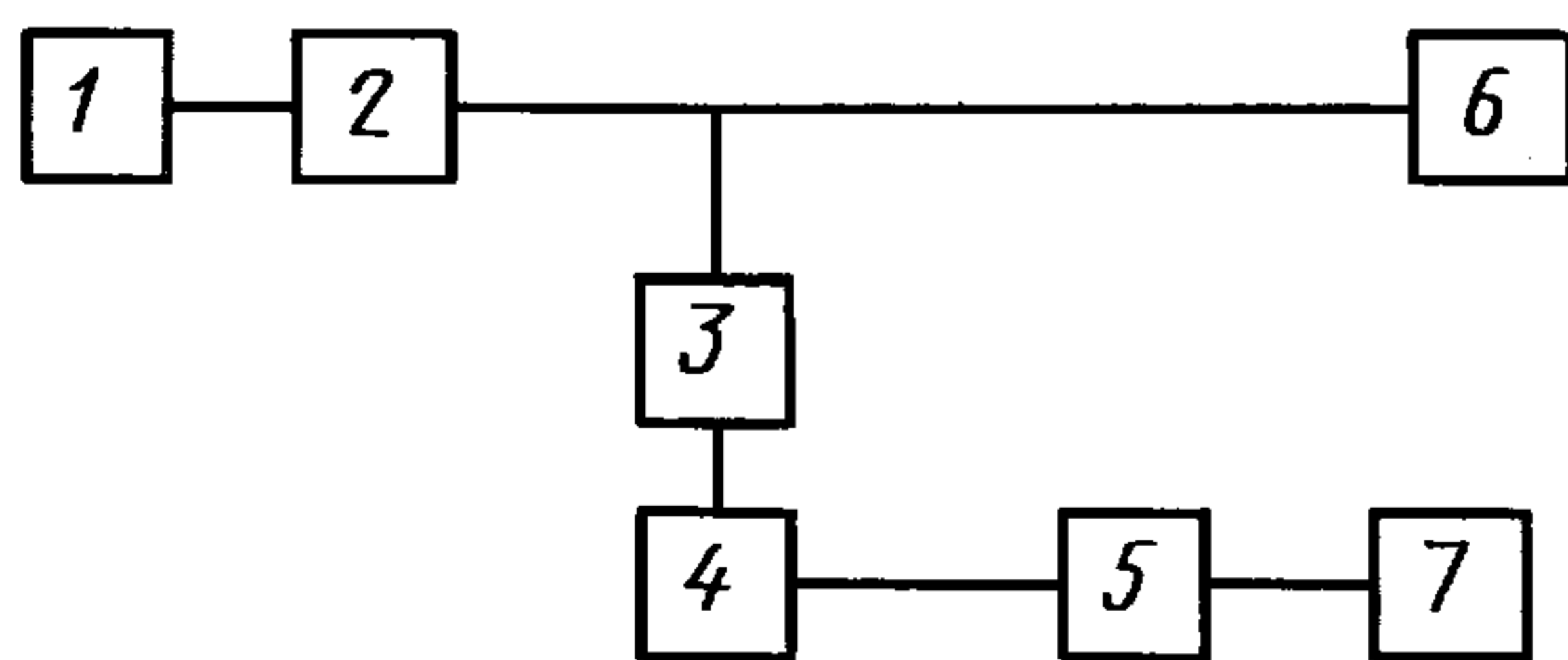
Схема измерения средней мощности любого побочного излучения



1 — передатчик; 2 — направленный ответвитель, ориентированный на падающую волну; 3 — аттенюатор; 4 — направленный ответвитель, ориентированный на отраженную волну; 5 — коаксиальный переключатель или коаксиальное реле; 6 — измерительный приемник (селективный микровольтметр); 7 — эквивалент антенны (водоохлаждаемый резистор)

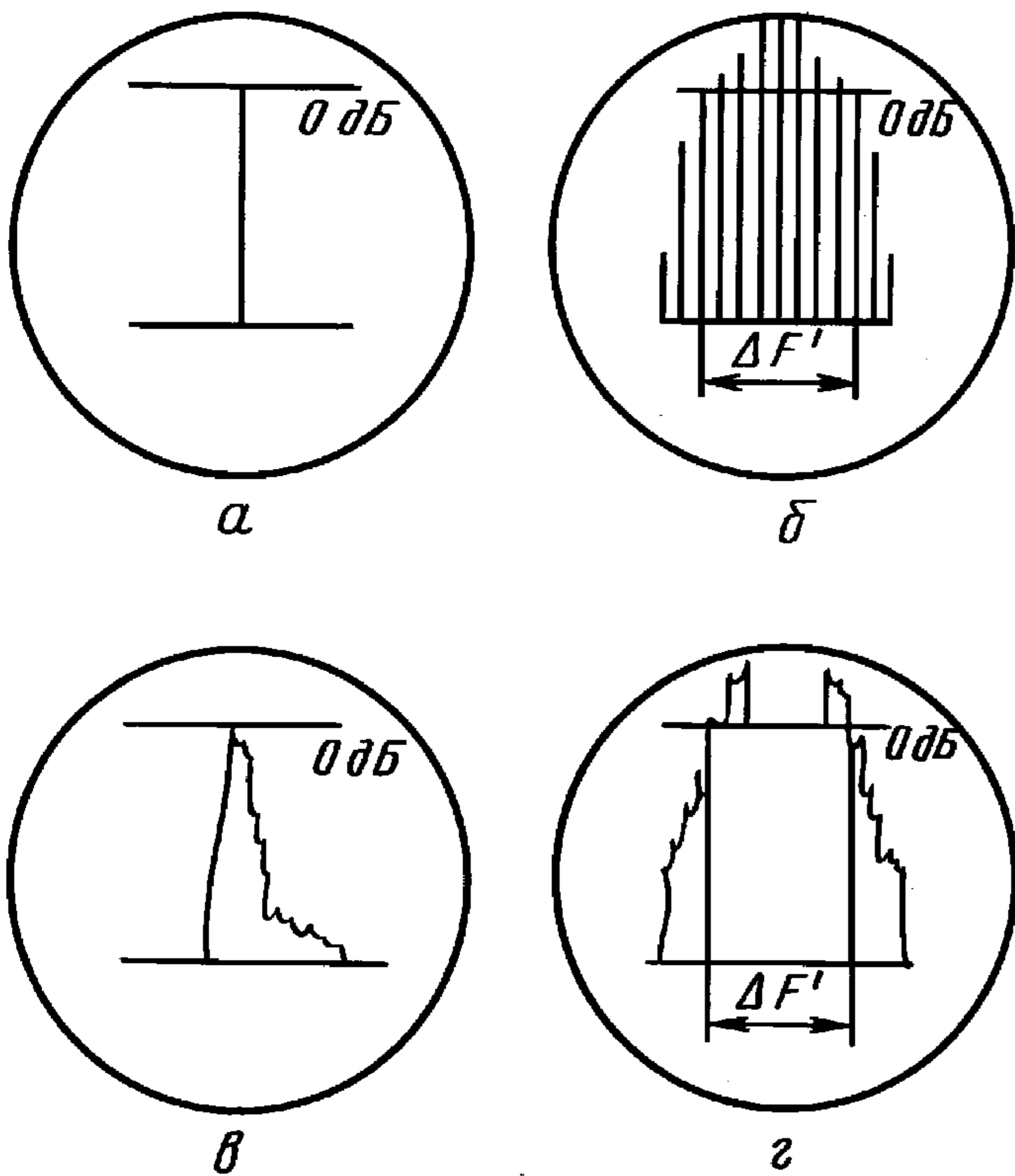
Черт. 2

Схема измерения контрольной полосы частот и внеполосных спектров излучений для излучений классов А1, F1 и F6



1 — датчик телеграфных сигналов; 2 — передатчик; 3 — элемент связи; 4 — аттенюатор; 5 — анализатор спектра; 6 — эквивалент антенны; 7 — частотомер

Черт. 3



Черт. 4

Более точно ширину полосы можно отсчитывать с помощью частотомера и анализатора спектра, работающего в режиме ручного управления частотой развертки.

При излучении класса F6 результаты измерений отсчитывают следующим образом.

При подаче на вход передатчика первой комбинации испытательных сигналов на экране анализатора отмечают и запоминают левую точку спектра на отсчетном уровне.

При второй комбинации испытательных сигналов аналогичным образом отмечают правую точку спектра.

Результатом измерения является частотный интервал между отмеченными точками.

Если при измерении ширина полосы частот выйдет за пределы экрана анализатора спектра, то необходимо увеличить полосу обзора и повторно произвести калибровку.

При использовании в передатчике излучений классов А3А, А3В, А3Н, А3J измерения проводят соответственно при классах излучений А3J и А3В (с подавленной несущей) по структурной схеме, приведенной на черт. 5.

На анализаторе спектра устанавливают:

полосу пропускания, по крайней мере, в 20 раз меньше заданной нормами ширины контрольной полосы частот;

полосу обзора в полтора-два раза шире заданной нормами полосы частот;

время анализа такое, когда его увеличение уже не увеличивает амплитуды отклика и постоянную времени τ' , с, определяемую по формуле

$$\tau' \geq \frac{16}{\Delta f},$$

где Δf — полоса пропускания, Гц.

Ширину контрольной полосы частот и внеполосных спектров излучений (В) определяют с помощью анализатора спектра.

На анализаторе спектра устанавливают: полосу пропускания, по крайней мере, в 2—3 раза меньше частоты манипуляции; полосу обзора в 1,5—2 раза шире заданной нормы полосы частот;

минимальную постоянную времени и время анализа T , с, которое определяют по формуле

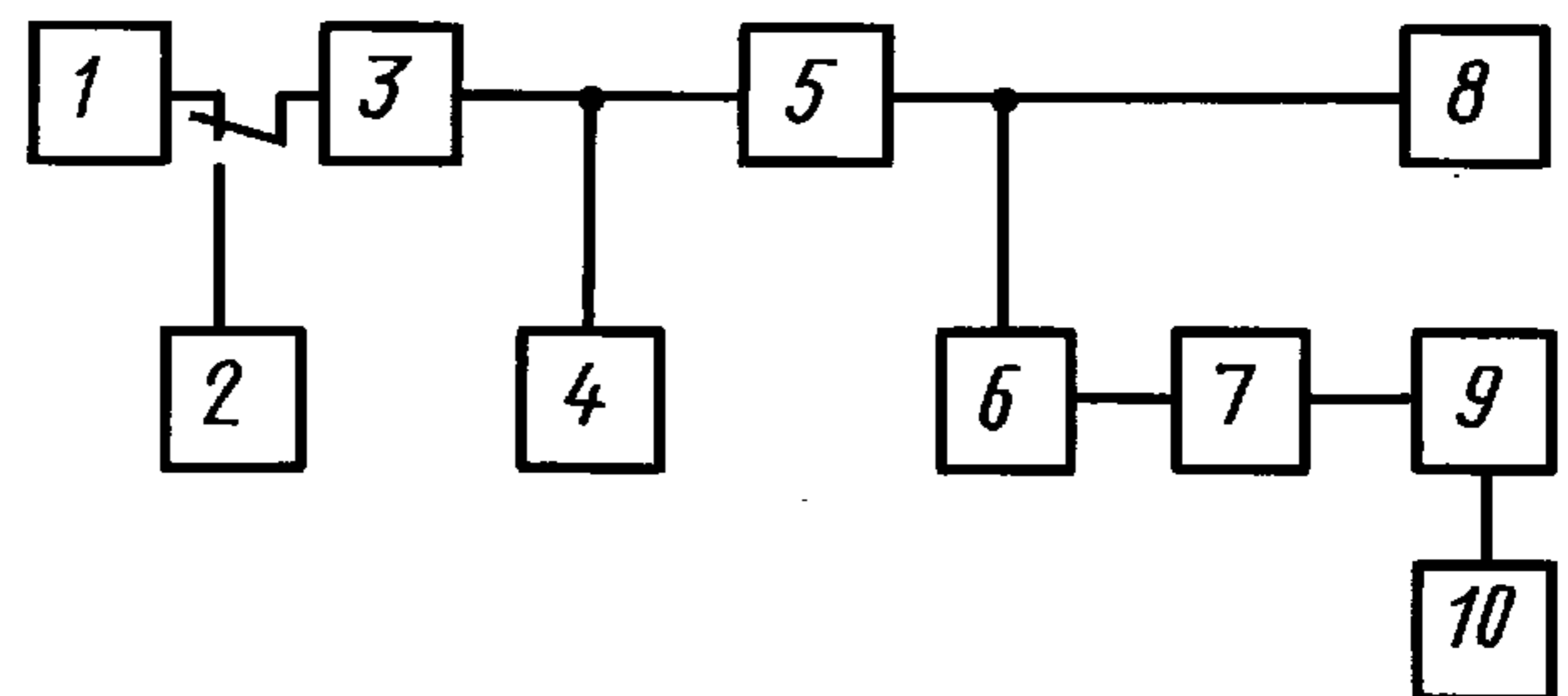
$$T \geq \frac{\Pi}{\Delta f^2},$$

где Π — полоса обзора анализатора спектра, Гц;

Δf — полоса пропускания узкополосного тракта анализатора спектра, Гц.

На частоте «нажатие» при излучении класса А1 и при снятом манипулирующем сигнале при излучениях классов F1 и F6 калибруют анализатор спектра, т.е. устанавливают сигнал на экране на «0 дБ» (черт. 4а). Затем подают на передатчик испытательный сигнал и с помощью частотных меток и отсчетных аттенюаторов или по шкале анализатора спектра измеряют ширину контрольной полосы частот на уровне минус 30 дБ и внеполосной спектр излучения на уровнях минус 40, 50, 60 дБ (черт. 4б).

Схема измерения ширины контрольной полосы частот для излучений классов А3А, А3В, А3Н и А3J



1 — генератор шума; 2 — генератор НЧ; 3 — формирующий фильтр (см. черт. 6, 7); 4 — вольтметр переменного тока (эффективных значений); 5 — передатчик; 6 — элемент связи; 7 — аттенюатор; 8 — эквивалент антенны (водоохлаждаемый резистор); 9 — анализатор спектра; 10 — частотомер

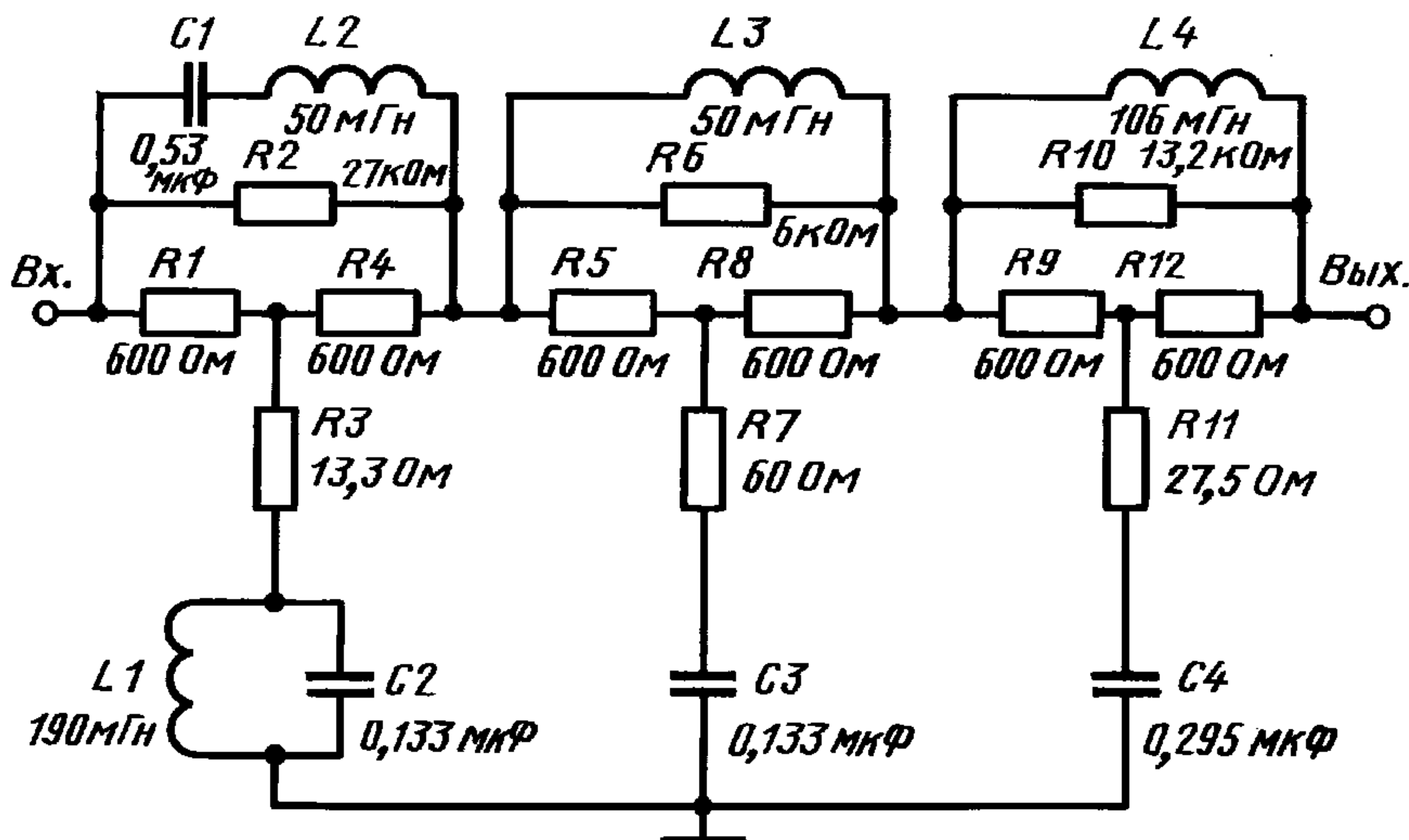
Черт. 5

Передатчик устанавливают в режим несущей при оптимальной нагрузке и определяют значение выходной мощности. Затем устанавливают класс излучения АЗД и на вход передатчика подают от генератора НЧ сигнал частотой 600 Гц и уровнем, соответствующим номинальной средней мощности. Уровень напряжения на выходе генератора U_r измеряют вольтметром.

После этого отключают генератор НЧ и подают сигнал от генератора шума.

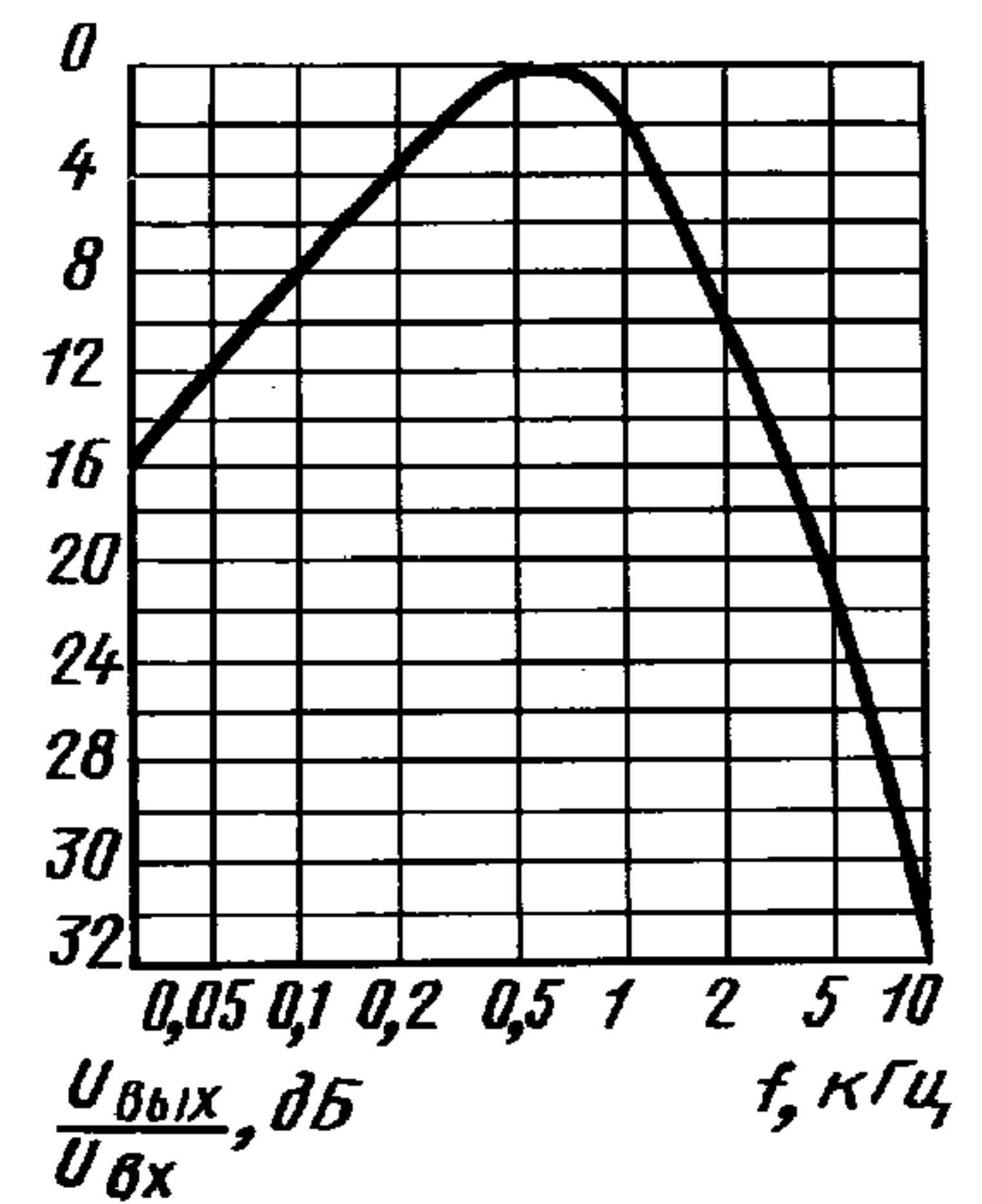
При излучении класса АЗВ шумовой сигнал подают на входы всех каналов, обеспечивая при этом согласование формирующего фильтра, принципиальная схема и частотная характеристика которого приведены на черт. 6, 7.

Схема принципиальная формирующего фильтра



Черт. 6

Характеристика формирующего фильтра



Черт. 7

Допускается при измерениях излучения класса АЗВ использовать два формирующих фильтра. Уровень шумового сигнала устанавливают при излучении класса АЗД равным $0,47 U_r$, а при излучении класса АЗВ — равным $0,33 U_r$.

На экране анализатора спектра устанавливают максимальный уровень спектральной плотности мощности на отметку «0 дБ». Уровень остатка несущей при этом не учитывают (черт. 4в).

Ширину контрольной полосы частот измеряют на уровне минус 30 дБ и внеполосного спектра излучения на уровнях минус 35, минус 40, минус 60 дБ с помощью частотных меток и отсчетных аттенуаторов анализатора спектра или по шкале экрана (черт. 4з).

Более точно ширину полосы допускается отсчитывать с помощью частотомера и анализатора спектра, работающего в режиме ручного управления частотой развертки.

Число точек диапазона, на которых проводят измерения, указывают в ТУ на передатчики конкретных типов.

3.4. Время перестройки передатчика с одной частоты на другую измеряют с помощью секундомера.

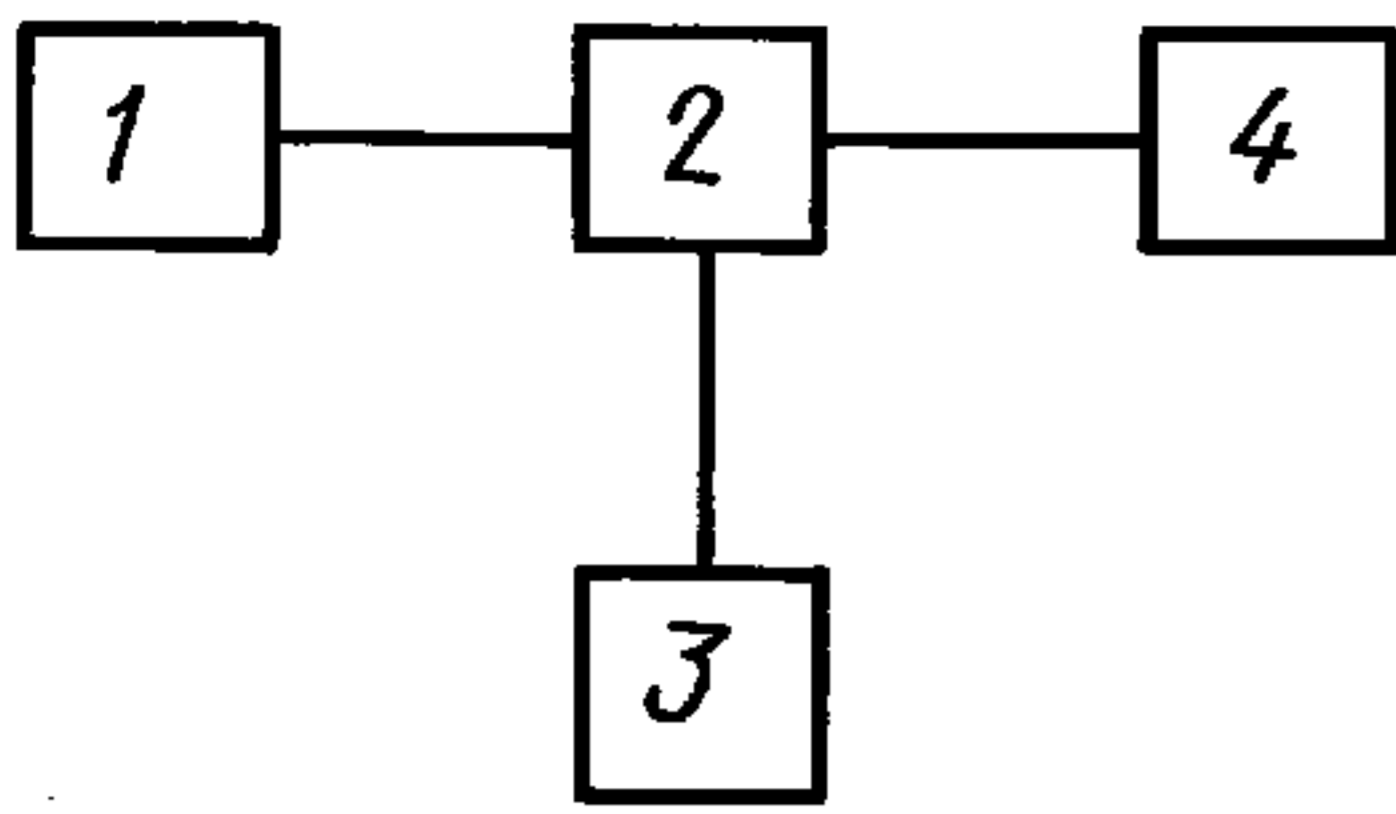
Передатчик на нижней частоте рабочего диапазона устанавливают в режиме несущей при оптимальной нагрузке и отмечают соответствие выходной мощности заданному в ТУ значению. Затем переводят передатчик в режим излучений класса F1 или F6.

Набирают (готовят) команду для включения верхней частоты рабочего диапазона и потом включают орган, управляющий запуском системы перестройки. Одновременно с включением этого органа управления включают секундомер (начало перестройки). В момент появления заданного по ТУ значения выходной мощности, фиксируемого встроенным киловаттметром, секундомер выключают (окончание перестройки).

После этого аналогичным образом измеряют время перестройки с верхней частоты рабочего диапазона на нижнюю.

При времени перестройки менее 3 с методику измерения устанавливают в ТУ на передатчики конкретных типов.

Схема измерения относительного отклонения частоты



1 — возбудитель; 2 — частотный компаратор; 3 — стандарт частоты; 4 — частотомер

Черт. 8

3.5. Относительное отклонение частоты выходного колебания от номинального значения измеряют в соответствии с нормативно-технической документацией по структурной схеме, приведенной на черт. 8.

Частоту опорного генератора возбудителя устанавливают равной номинальной с максимально достижимой точностью.

Частоту на выходе возбудителя измеряют в начале, в конце и еще в нескольких точках заданного временного интервала.

Относительное отклонение частоты ν определяют по формуле

$$\nu = \frac{f_{\max} - f_{\min}}{f_{\text{номин}}},$$

где f_{\min}, f_{\max} — минимальное и максимальное значения частоты возбудителя за исследуемый временной интервал, Гц.

3.6. Неравномерность частотной характеристики затухания телефонных каналов передатчиков измеряют на выходе возбудителя по структурной схеме, приведенной на черт. 9. Автоматическую регулировку выходного напряжения отключают.

На возбудителе устанавливают нижнюю частоту рабочего диапазона передатчика и класс излучения АЗЛ.

На вход выбранного для контроля телефонного канала от генератора НЧ через резистор 600 Ом подают испытательный сигнал уровнем, соответствующим 0,2—0,3 средней номинальной мощности передатчика. Отклонение сопротивления резистора $R1$ от номинального должно быть не более $\pm 0,2\%$.

Выходной уровень возбудителя поддерживают постоянным и измеряют напряжение на выходе генератора НЧ.

Измерения проводят на частотах 100, 150, 250, 300, 350, 450, 550, 650, 800, 1100, 1600, 1900, 2450, 2700, 2800, 2950, 3000, 3050, 3200, 3350, 3400, 4000, 5000, 5500, 5800, 6000 Гц.

Частоты генератора устанавливают с погрешностью ± 5 Гц.

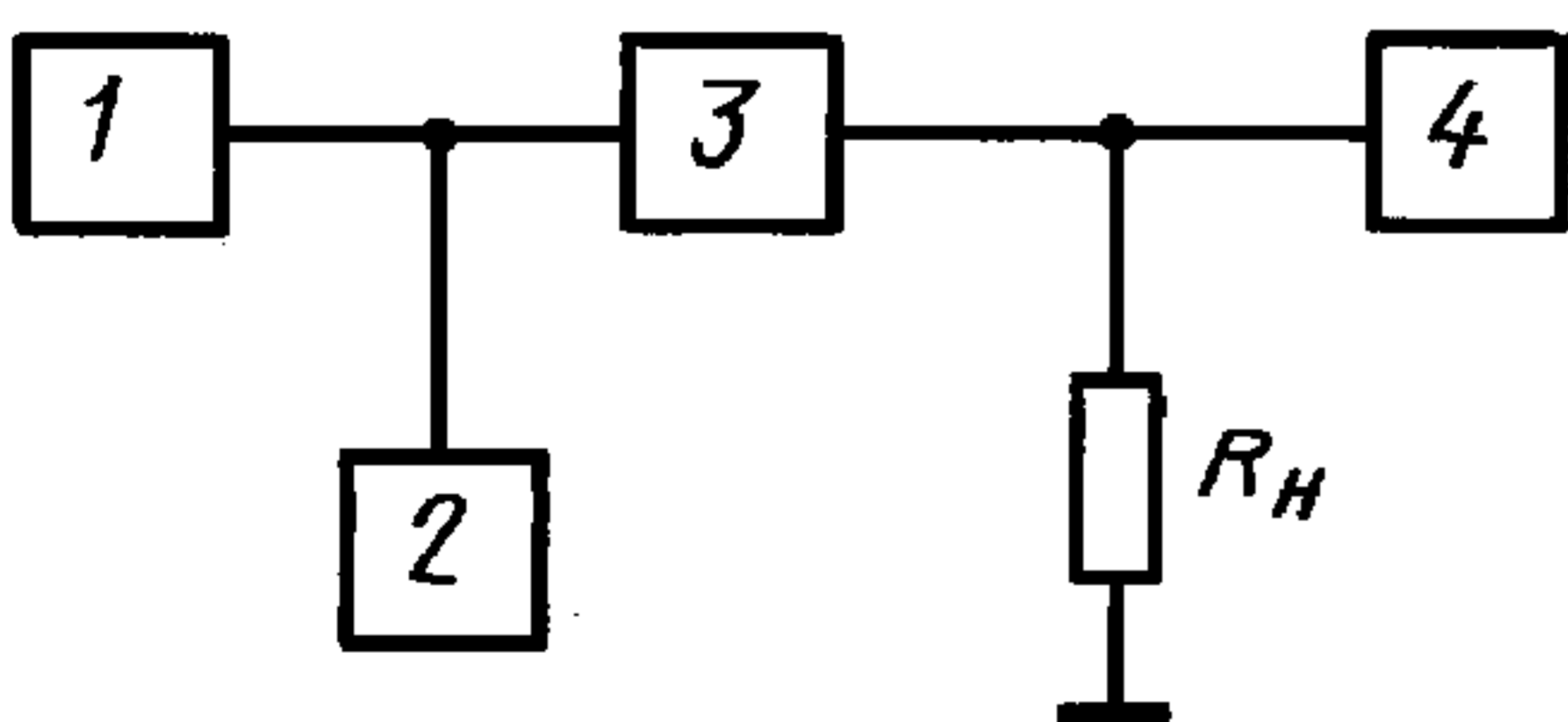
Для каналов 300—3400 Гц неравномерность характеристики затухания относительно затухания на частоте 800 Гц A , дБ, определяют на каждом участке по формуле

$$A = 20 \lg \frac{U_{800}}{U_i},$$

где U_i — выходное напряжение генератора НЧ на i -й частоте испытательного сигнала, находящейся в полосе пропускания канала, В;

U_{800} — выходное напряжение генератора НЧ на частоте испытательного сигнала, равной 800 Гц, В.

Схема измерения напряжения сигнала с частотой (800±50) Гц и пределов регулировки уровня сигнала на входах телефонных каналов



1 — генератор НЧ; 2 — вольтметр НЧ; 3 — возбудитель; 4 — вольтметр ВЧ

Черт. 10

Для каналов 250—3000 Гц, 100—6000 Гц и 350—2700 Гц неравномерность частотной характеристики затухания A' , дБ, определяют по формуле

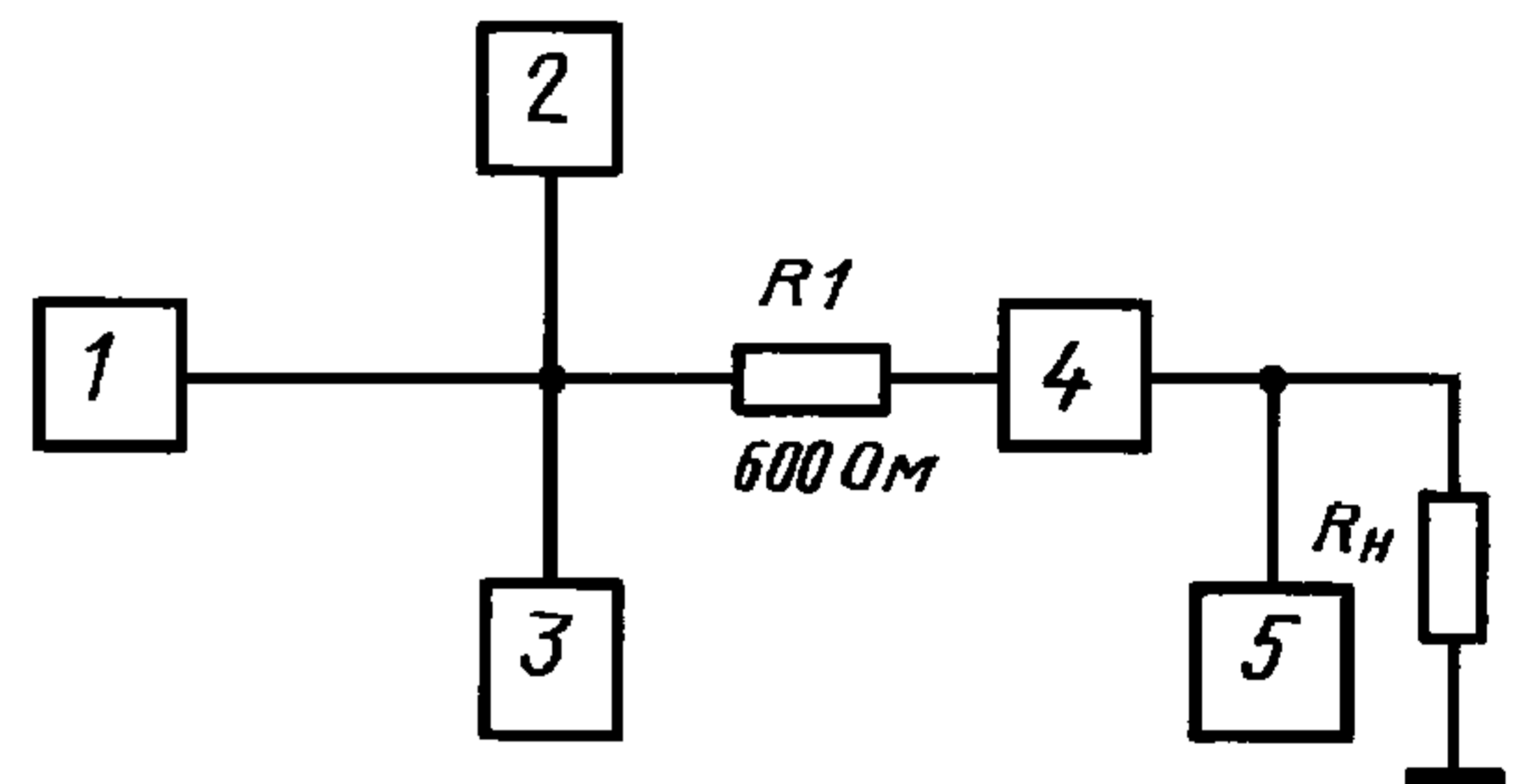
$$A' = 20 \lg \frac{U_{\min}}{U_{\max}},$$

где U_{\min}, U_{\max} — минимальное и максимальное значения выходного напряжения генератора НЧ на i -й частоте испытательного сигнала, находящейся в полосе пропускания канала.

3.7. Номинальное значение напряжения сигнала частотой (800±50) Гц и пределы регулировки уровня сигнала на входах телефонных каналов измеряют по структурной схеме, приведенной на черт. 10.

Возбудитель устанавливают в режим излучения класса АЗЛ.

Схема измерения неравномерности частотной характеристики затухания



1 — генератор НЧ; 2 — вольтметр НЧ; 3 — частотомер; 4 — возбудитель; 5 — вольтметр ВЧ

Черт. 9

Регулятор входного уровня проверяемого канала устанавливают в положение максимального ослабления и от генератора НЧ на вход этого же канала подают сигнал частотой 800 Гц. Путем изменения уровня генератора устанавливают номинальное, указанное в ТУ, значение выходного напряжения возбудителя. Этот уровень генератора измеряют вольтметром и фиксируют как U_{\max} .

Пределы регулировки входного уровня Δ_{\max} и Δ_{\min} , дБ, определяют по формулам:

$$\Delta_{\max} = 20 \lg \frac{U_{\max}}{0,78};$$

$$\Delta_{\min} = 20 \lg \frac{U_{\min}}{0,78},$$

где U_{\max} , U_{\min} — максимальный и минимальный входные уровни, В;
0,78 — уровень напряжения, соответствующий 0 дБ, В.

3.8. Коэффициент отражения входного сопротивления телефонных и телеграфных (для тональных входных сигналов) каналов измеряют по структурной схеме, приведенной на черт. 11.

Возбудитель устанавливают в режим излучений класса А3J или F1 (F6), в зависимости от типа контролируемого канала.

К входу контролируемого канала подключают измерительную схему (точки *б*, *в*) и в диагональ моста (точки *в* и *г*), образованного входным сопротивлением канала $R_{\text{вх}}$ и резисторами $R1$, $R2$, $R3$, подают от генератора напряжение частотой 800 Гц и уровнем, соответствующим номинальной мощности. Затем измеряют напряжения в диагоналях *а*, *б* и *в*, *г*.

Коэффициент отражения ρ , %, определяют по формуле

$$\rho = \frac{2 U_{a, б}}{U_{в, г}},$$

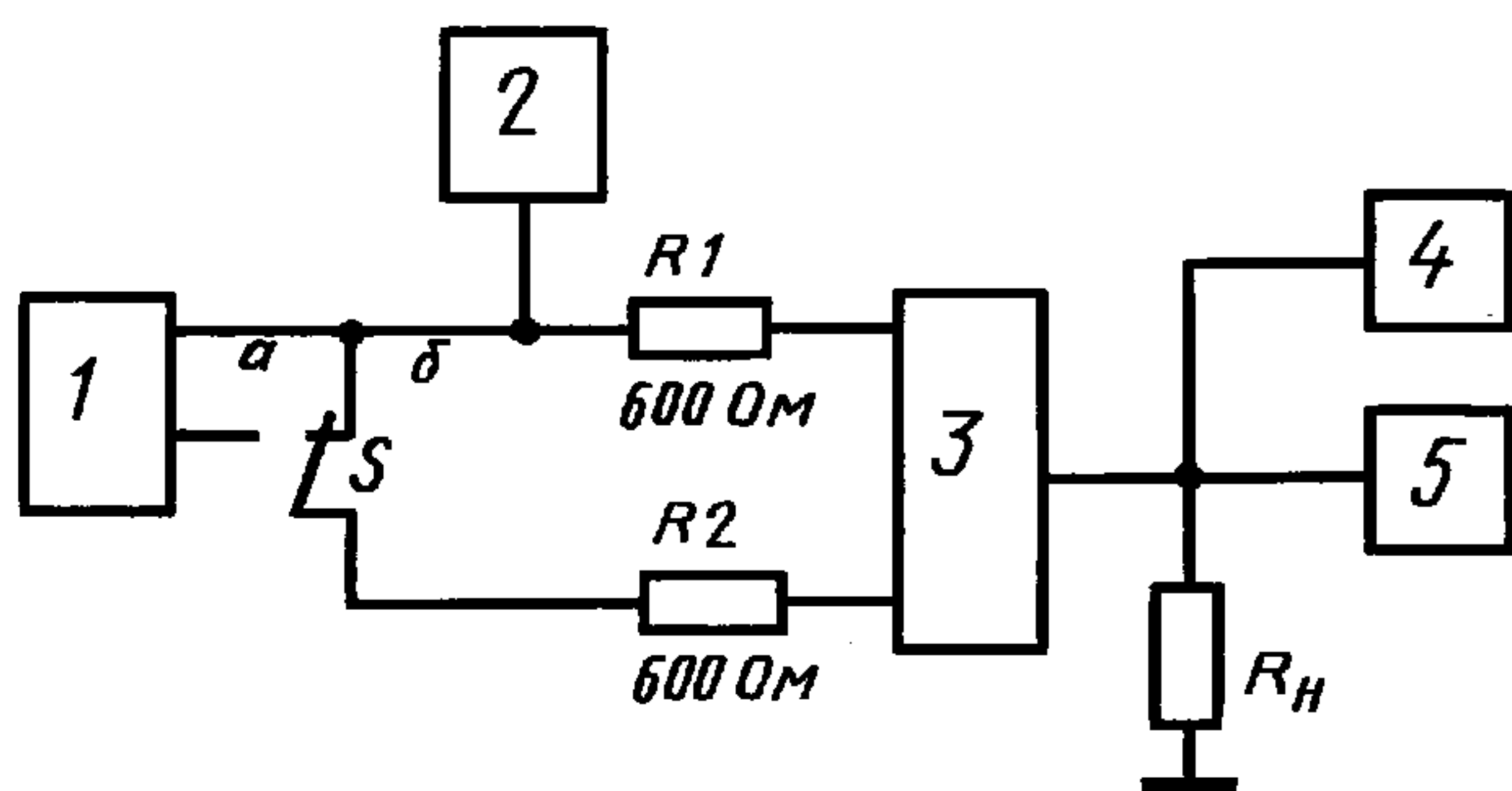
где $U_{a, б}$, $U_{в, г}$ — напряжение в диагоналях моста, В;
2 — коэффициент пропорциональности между напряжениями в диагоналях неуравновешенного моста.

Измерения повторяют на крайних частотах полосы пропускания информационных каналов.

Отклонение сопротивления резисторов $R1$, $R2$, $R3$ от номинального значения, равного заданному по ТУ $R_{\text{вх}}$, должно быть не более $\pm 0,5\%$.

Примечание. Коэффициент отражения для телефонных каналов измеряют в обоих крайних положениях регулятора входного уровня.

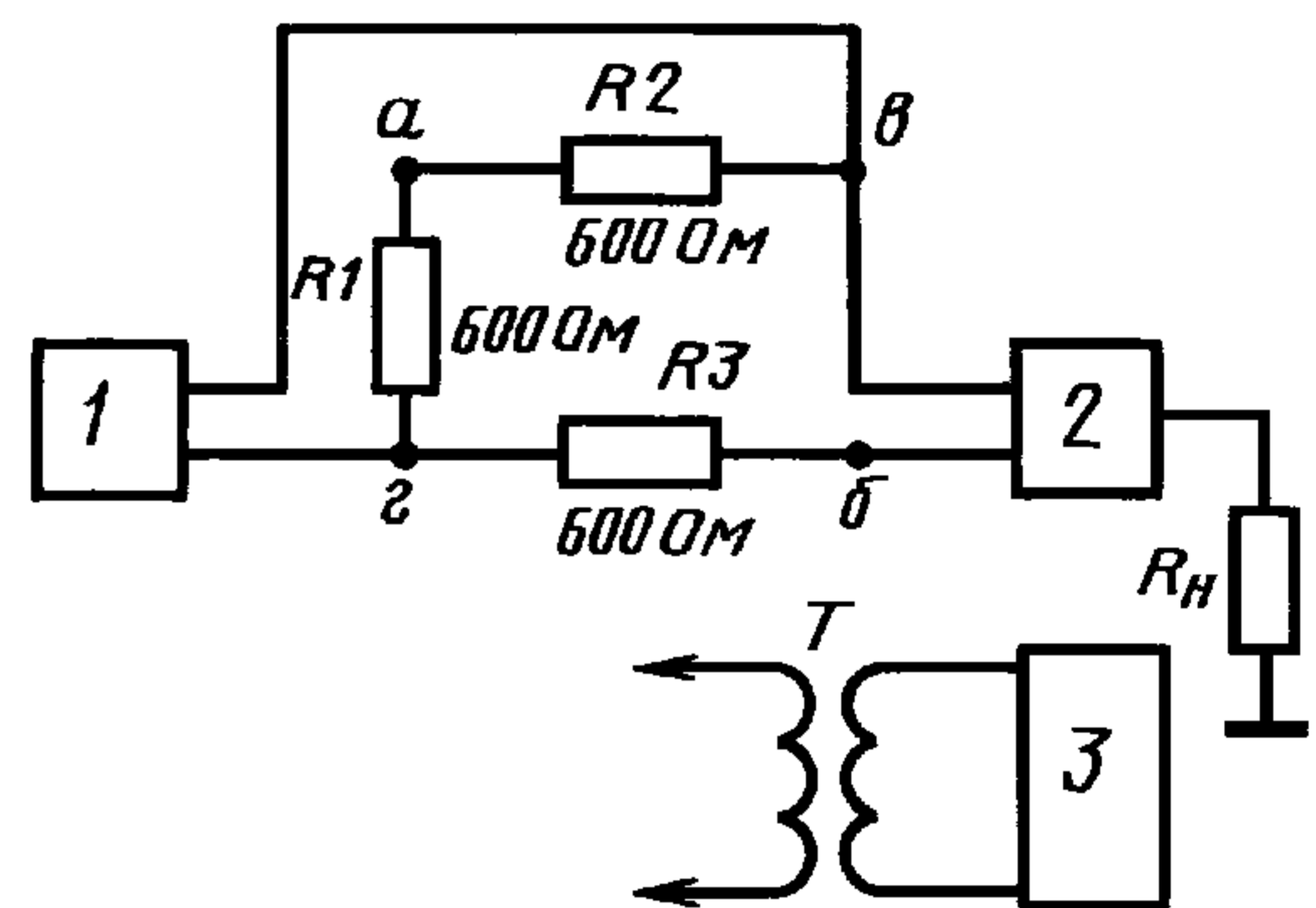
Схема измерения коэффициента асимметрии входного сопротивления телефонного канала



1 — генератор НЧ; 2 — вольтметр НЧ; 3 — возбудитель;
4 — вольтметр ВЧ; 5 — анализатор спектра

Черт. 12

Схема измерения коэффициента отражения



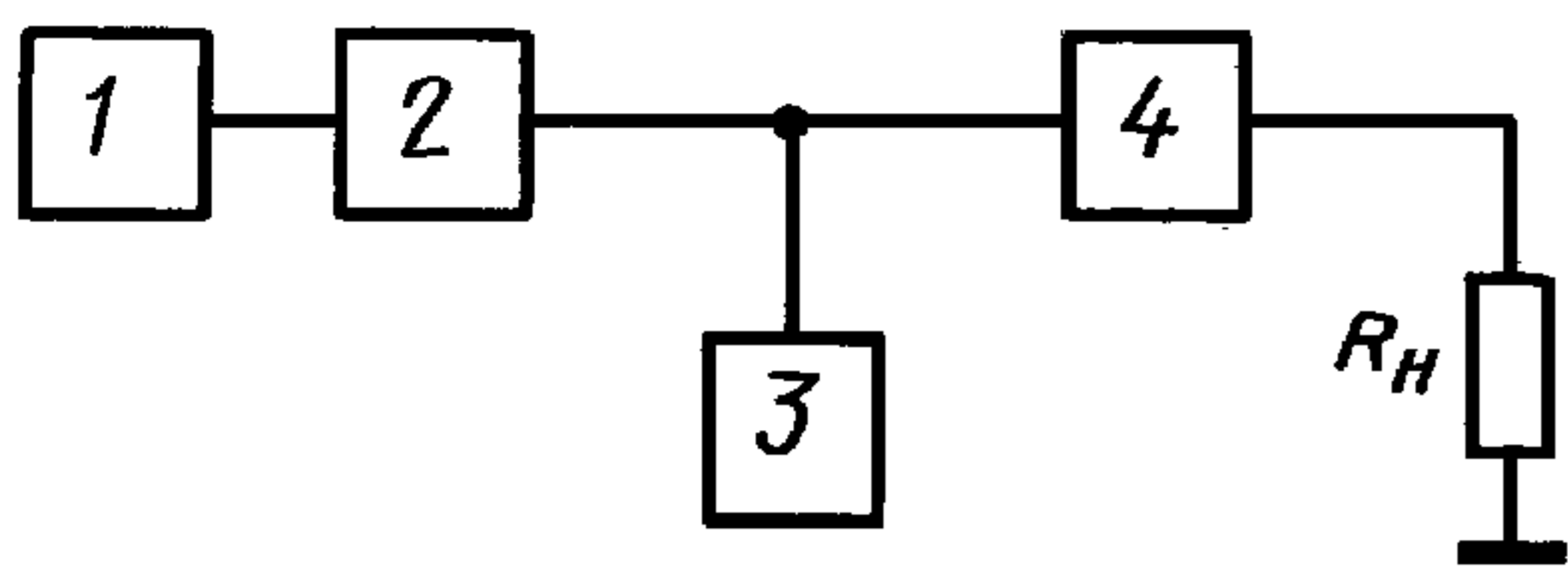
1 — генератор НЧ; 2 — возбудитель;
3 — вольтметр НЧ

Черт. 11

3.9. Коэффициент асимметрии входного сопротивления телефонного канала измеряют по структурной схеме, приведенной на черт. 12 во всех телефонных каналах.

Возбудитель устанавливают в режим излучения класса А3J и на вход контролируемого канала через резисторы $R1$ и $R2$ (переключатель S в положении *а*) подают от генератора сигнал частотой 800 Гц и уровнем 1 В. Регулятор входного уровня устанавливают в положение, соответствующее 0,3—0,5 номинальной мощности. Отклик выходного сигнала возбудителя выставляют на экране анализатора на отметку «0 дБ». Переключатель S переводят в положение *б* и измеряют коэффициент асимметрии (нового уровня сигнала) с помощью отсчетных аттенюаторов анализатора.

Схема измерения входного сопротивления манипулятора



1 — источник постоянного напряжения; 2 — миллиамперметр постоянного тока; 3 — вольтметр постоянного тока; 4 — возбуждатель

Черт. 13

Измерения повторяют на крайних частотах полосы пропускания информационных каналов.

Отклонение сопротивлений резисторов R_1, R_2 от номинального значения должно быть не более $\pm 0,2\%$.

3.10. Входное сопротивление манипулятора возбуждателя измеряют по структурной схеме, приведенной на черт. 13.

Возбудитель устанавливают в режим излучения класса F1. От источника постоянного напряжения на вход манипулятора подают напряжение, равное 15—20 В, и измеряют значение входного тока.

Входное сопротивление $R_{вх}$, Ом, определяют по формуле

$$R_{вх} = \frac{U_{вх}}{I_{вх}},$$

где $U_{вх}$ — входное напряжение, В;

$I_{вх}$ — входной ток, А.

Входное сопротивление манипулятора допускается измерять и в режимах излучений классов F6 и A1.

3.11. Уровень линейных переходных искажений измеряют на выходе возбуждателя по структурной схеме, приведенной на черт. 14.

Возбудитель устанавливают в режим излучения класса A3B с подавленной несущей и выравнивают коэффициенты передачи в каналах.

Затем на вход одного из каналов подают сигнал нижней частоты полосы пропускания с уровнем, соответствующим номинальному выходному уровню возбуждателя по ТУ. Входы остальных каналов нагружают на резисторы сопротивлением 600 Ом.

Уровень отклика сигнала на экране анализатора спектра устанавливают на отметку «0 дБ» и измеряют уровень этого сигнала в другом канале (зеркальном относительно несущей). Затем на вход того же канала подают сигнал верхней частоты полосы пропускания канала и проводят аналогичное измерение. После этого сигнал подают в другой канал и измерение повторяют.

При необходимости проводят измерение на любой из частот полосы пропускания канала.

3.12. Средний квадратический относительный уровень гармоник измеряют по структурной схеме, приведенной на черт. 15.

Возбудитель устанавливают в режим излучения класса A3J. На вход контролируемого канала от звукового генератора подают сигнал частотой 600 Гц и уровнем, соответствующим выходному номинальному, заданному в ТУ, уровню возбуждателя.

На экране анализатора отклик, соответствующий тону сигнала, устанавливают на отметку «0 дБ» и с помощью отсчетных аттенуаторов анализатора измеряют уровни низкочастотных гармонических составляющих.

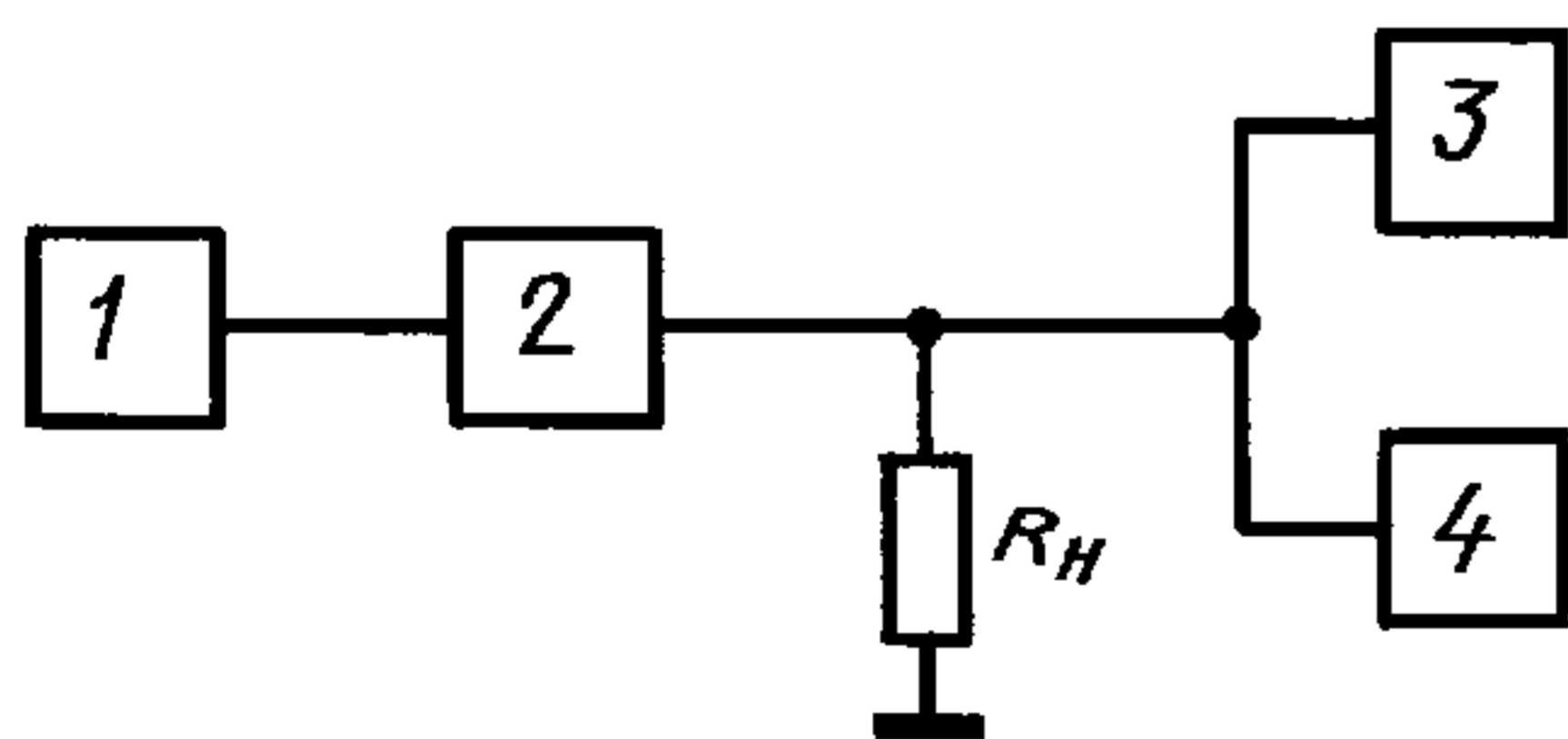
Средний квадратический относительный уровень гармоник K_f , дБ, рассчитывают по формуле

$$K_f = 10 \lg(10^{\frac{K_2}{10}} + 10^{\frac{K_3}{10}} + \dots + 10^{\frac{K_n}{10}}),$$

где K_2, K_3, K_n — уровни гармоник, дБ;

10 — коэффициент преобразования.

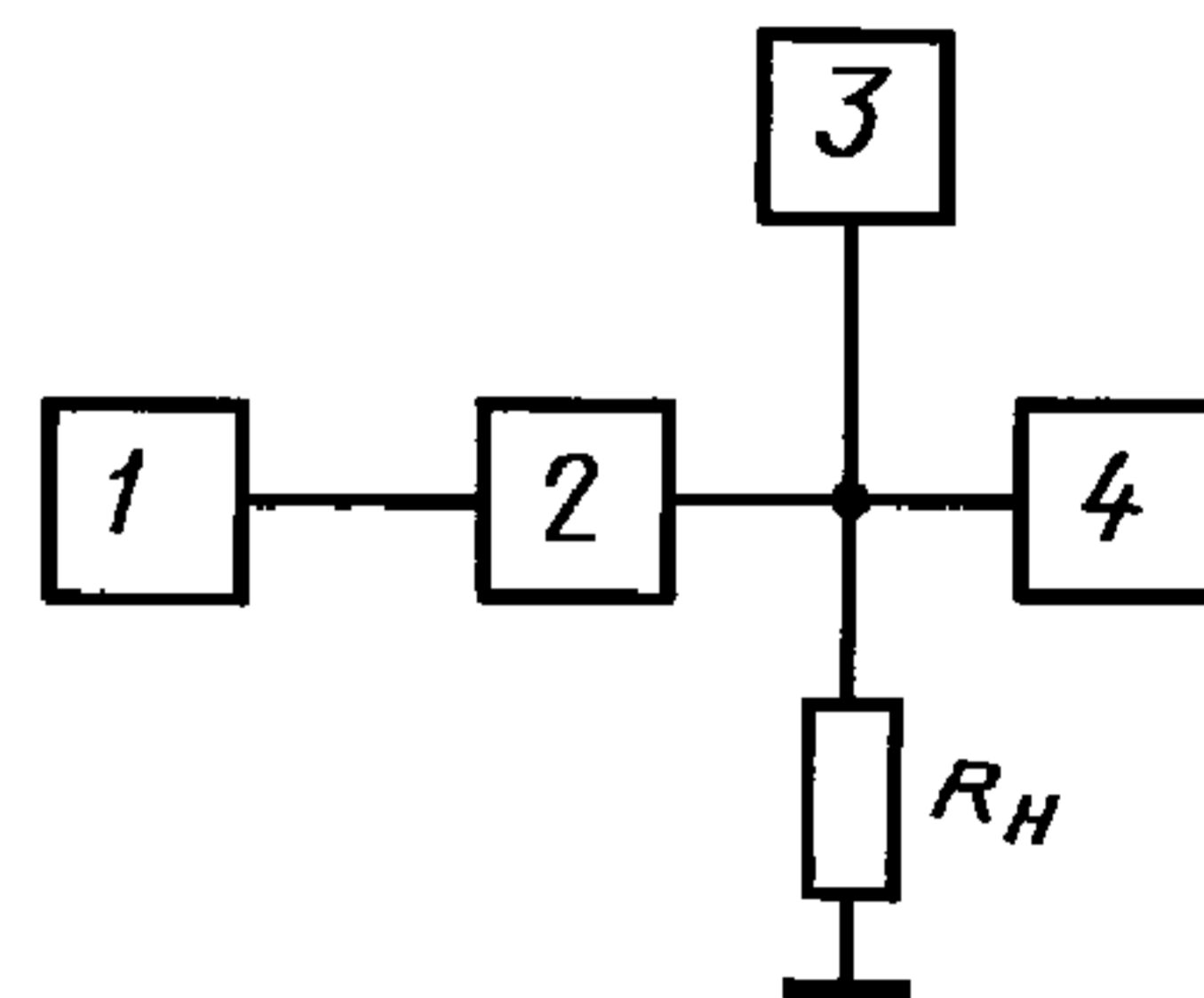
Схема измерения среднего квадратического относительного уровня гармоник



1 — генератор НЧ; 2 — возбуждатель; 3 — вольтметр ВЧ; 4 — анализатор спектра

Черт. 15

Схема измерения уровня линейных переходных искажений



1 — генератор НЧ; 2 — возбуждатель; 3 — вольтметр ВЧ; 4 — анализатор спектра

Черт. 14

3.13. Уровень регулируемого остатка несущей измеряют анализатором спектра по структурной схеме, приведенной на черт. 16.

Передатчик устанавливают в режим несущей при оптимальной нагрузке и отмечают соответствие мощности заданному по ТУ значению. На экране анализатора с помощью его входного аттенюатора и регулятора усиления устанавливают отклик несущей на отметку «0 дБ». Затем передатчик устанавливают в режим излучения класса А3J и на вход включенного канала от генератора НЧ подают сигнал, уровень которого увеличивают до значения, соответствующего уровню отклика на экране анализатора «0 дБ». Выходное напряжение генератора НЧ уменьшают в два раза, устанавливают режим излучения класса А3А с уровнем несущей 50 % (минус 6 дБ), отсчетные аттенюаторы анализатора спектра устанавливают на отметку 6 дБ и с помощью регулятора усиления анализатора отклик сигнала генератора НЧ на экране выставляют на отметку «0 дБ». После этого отклик несущей на экране устанавливают на отметку «0 дБ» с помощью отсчетных аттенюаторов анализатора, по которым и отсчитывают уровень остатка несущей.

При измерении каждого другого значения уровня несущей отсчетные аттенюаторы анализатора возвращают на значение минус 6 дБ и, не изменяя уровня сигнала, с помощью регулятора усиления анализатора отклик сигнала на экране выставляют на отметку «0 дБ» и повторяют отсчет уровня остатка несущей.

При отсутствии в возбuditеле передатчика автоматической регулировки напряжения (АРН) уровень несущей можно измерять без подачи сигнала от генератора. При этом на передатчике устанавливают уровень несущей, равный 100 % (ослабление «0 дБ»), и проводят настройку на максимум выходной мощности. Затем устанавливают одно из значений уровня несущей и приводят отклик на экране анализатора на отметку «0 дБ» с помощью отсчетных аттенюаторов, по которым и отсчитывают уровень остатка несущей.

Примечание. При значении уровня несущей 70 % уровень сигнала уменьшают на 70 %, а отсчетные аттенюаторы анализатора устанавливают на отметку минус 10 дБ. Измерения допускается проводить на выходе возбuditеля.

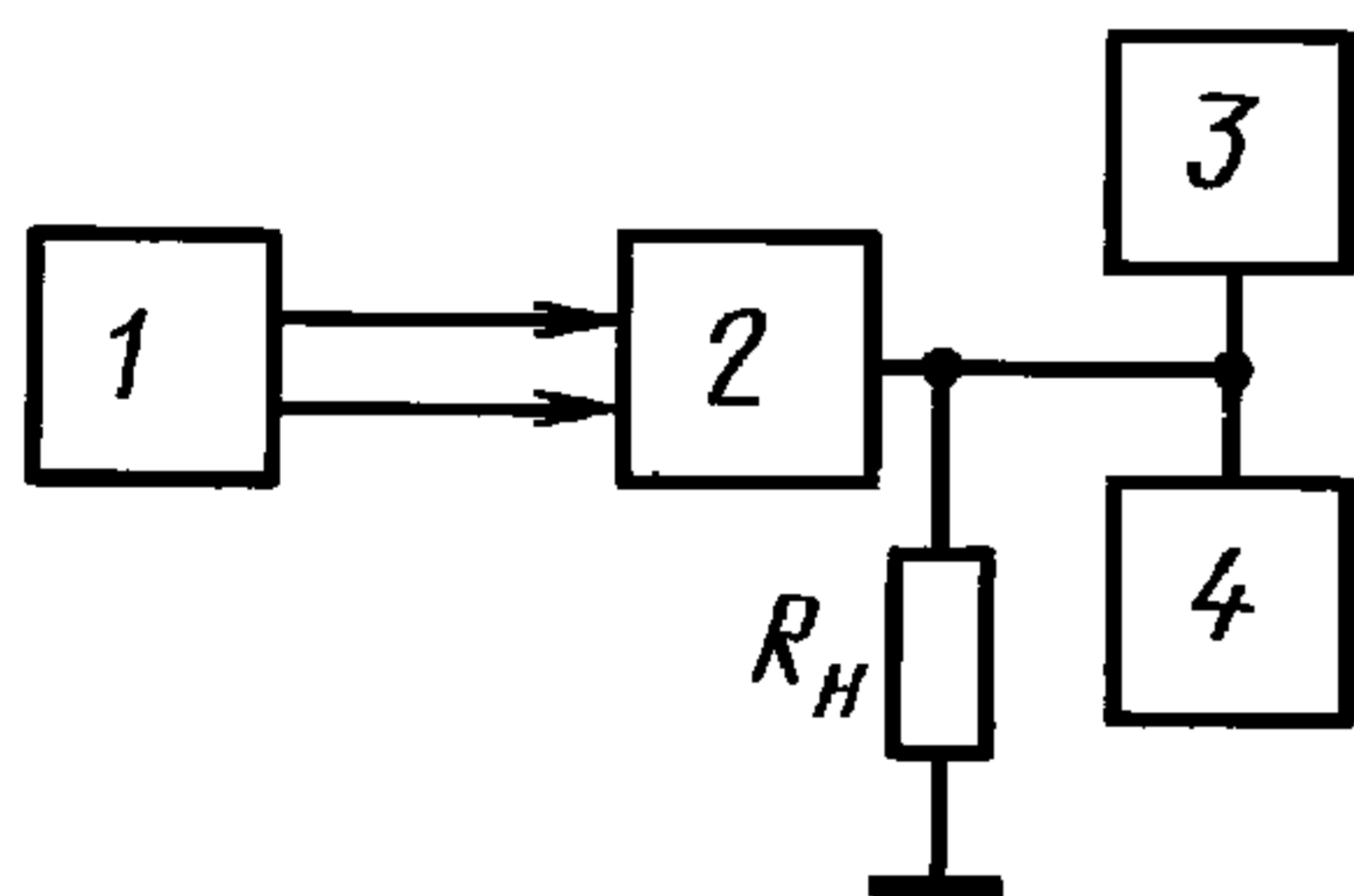
3.14. Сдвиги частот при излучениях классов F1 и F6 измеряют по структурной схеме, приведенной на черт. 17.

Возбuditель устанавливают в режиме излучения класса F1 с одним из указанных в ТУ сдвигов частот.

От датчика телеграфных сигналов на вход манипулятора возбuditеля подают длительное «отжатие» и измеряют частоту $f_{отж}$ на выходе возбuditеля. Затем подают длительное «нажатие» и измеряют частоту $f_{наж}$. Разность между этими двумя значениями частот равна фактическому частотному сдвигу.

Относительное отклонение сдвига от номинального значения Δq , %, рассчитывают по формуле

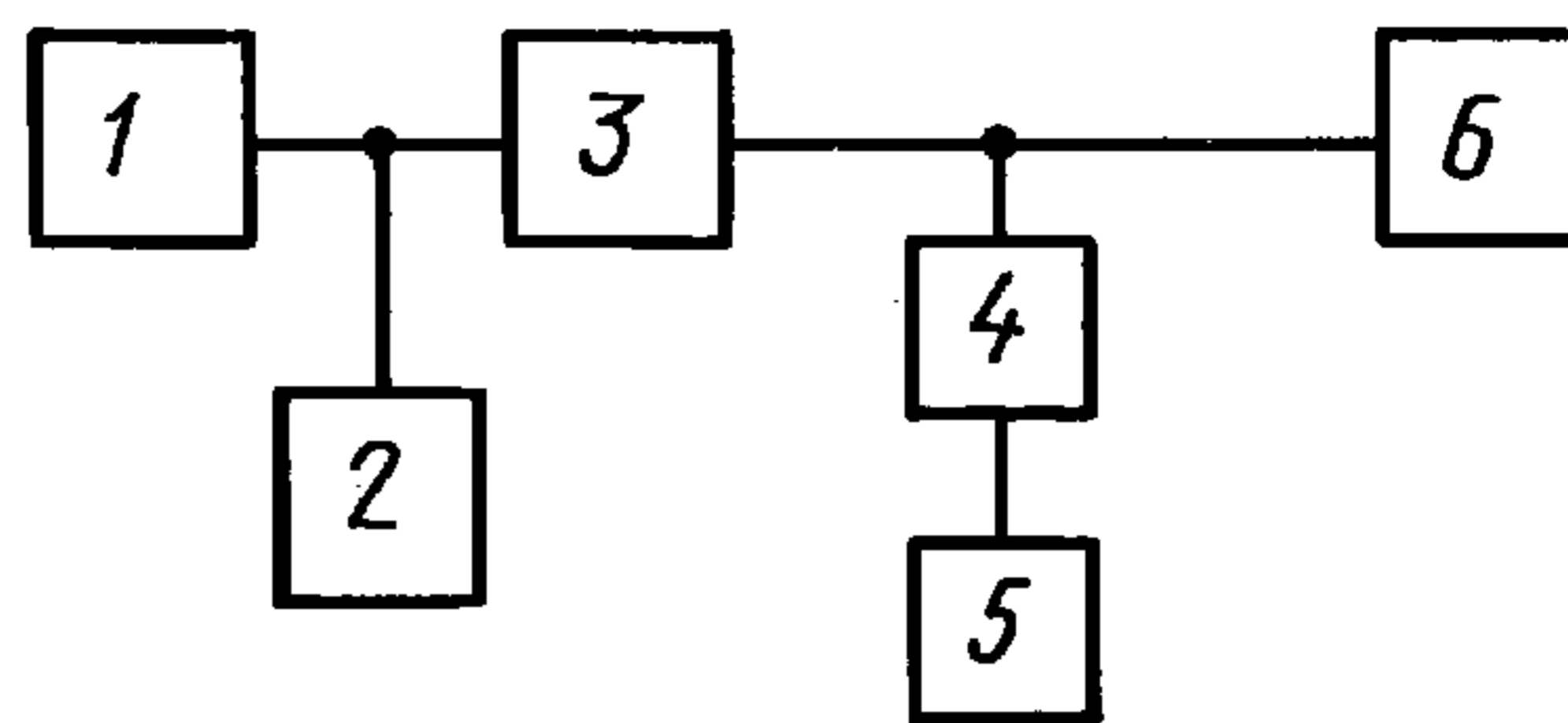
Схема измерения сдвигов частот



1 — датчик испытательных телеграфных сигналов; 2 — возбuditель; 3 — вольтметр ВЧ; 4 — частотомер

Черт. 17

Схема измерения уровня регулируемого остатка несущей



1 — генератор НЧ; 2 — вольтметр НЧ; 3 — передатчик; 4 — элемент связи; 5 — анализатор спектра; 6 — эквивалент антенны

Черт. 16

$$\Delta q = \frac{(f_{наж} - f_{отж}) - q}{q} \cdot 100,$$

где q — установленный в возбuditеле частотный сдвиг.

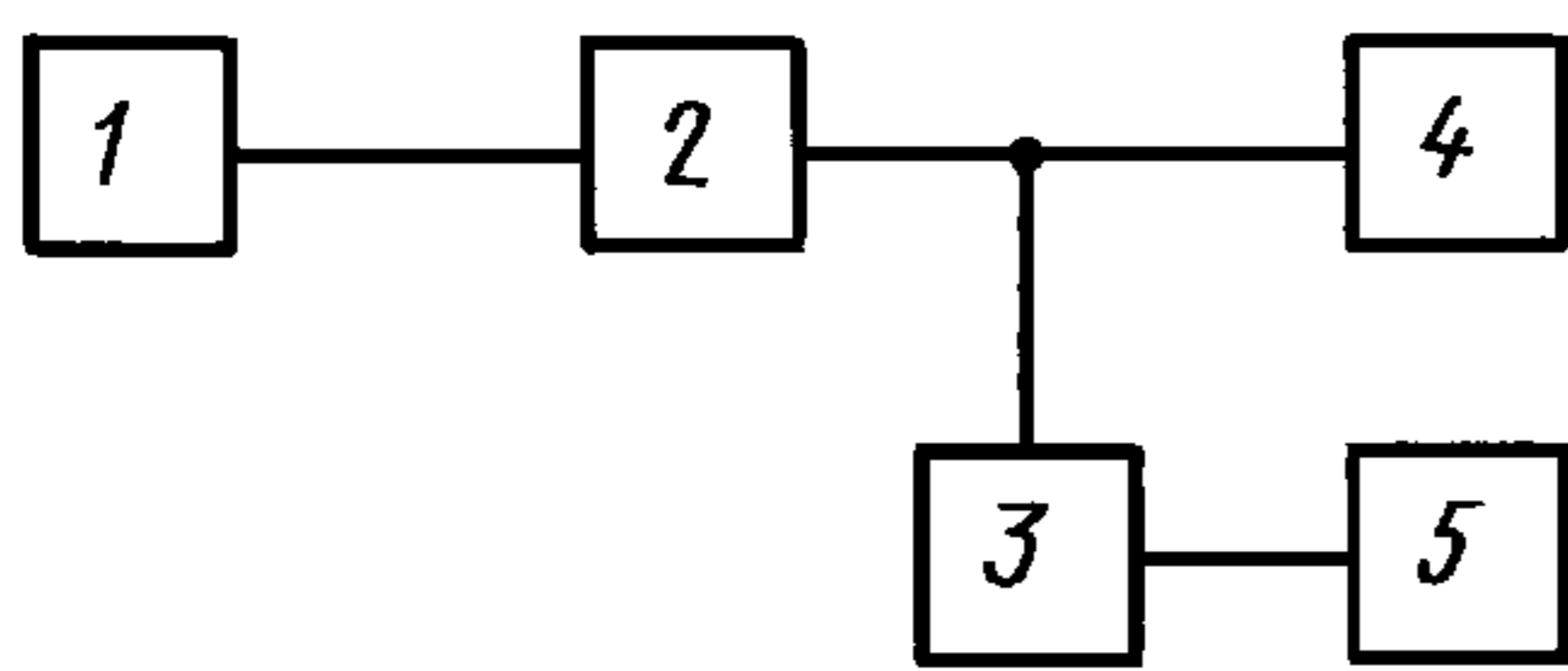
В режиме излучения класса F6 на вход манипулятора возбuditеля от датчика телеграфных сигналов последовательно подают следующие сигналы:

- отжатие по первому и второму каналам;
- отжатие по первому и нажатие по второму каналам;
- отжатие по второму и нажатие по первому каналам;
- нажатие по первому и второму каналам.

Во всех четырех случаях измеряют значение частоты на выходе возбuditеля. Разность между соседними частотами соответствует фактическому частотному сдвигу.

Относительное отклонение сдвигов от номинального значения для режима излучения класса F6 рассчитывают, как и для режима

Схема измерения излучения в паузах при излучении класса А1



1 — датчик испытательных телеграфных сигналов; 2 — передатчик; 3 — элемент связи; 4 — эквивалент антенны; 5 — анализатор спектра

Черт. 18

излучения класса F1. Измеряют все сдвиги частот, заданные в ТУ. Измерение проводят на одной из частот рабочего диапазона возбуждителя.

3.15. Излучение в паузах при излучении класса А1 относительно уровня при «нажатии» измеряют при длительном «отжати» по структурной схеме, приведенной на черт. 18.

Передатчик устанавливают в режим несущей при оптимальной нагрузке и регистрируют соответствие мощности заданному по ТУ значению. Затем устанавливают режим излучения класса А1 и от датчика испытательных телеграфных сигналов подают сигнал «нажатие» и на экране анализатора спектра отклик сигнала устанавливают на отметку «0 дБ». Затем на вход манипулятора подают сигнал «отжатие» и измеряют уровень в децибелах с помощью отсчетных аттенуаторов анализатора спектра. Полученное значение соответствует уровню излучения в паузах. Из-

мерение проводят на одной из частот рабочего диапазона.

3.16. Среднее квадратическое значение паразитного отклонения частоты (ПОЧ), вызываемое паразитной частотной модуляцией, измеряют по структурной схеме, приведенной на черт. 19.

Передатчик устанавливают в режим несущей при оптимальной нагрузке.

Паразитное отклонение частоты (значения девиации частоты) измеряют в диапазоне модулирующих частот 0,03—3,4 кГц в крайних точках рабочего диапазона частот и на нескольких частотах (лежащих внутри рабочего диапазона) в соответствии с ТУ на передатчик (возбудитель).

Примечания:

1. ПОЧ в режиме излучения класса F1 измеряют без подачи входного сигнала на манипулятор возбуждителя при минимальном и максимальном сдвигах частот, указанных в ТУ на передатчик.

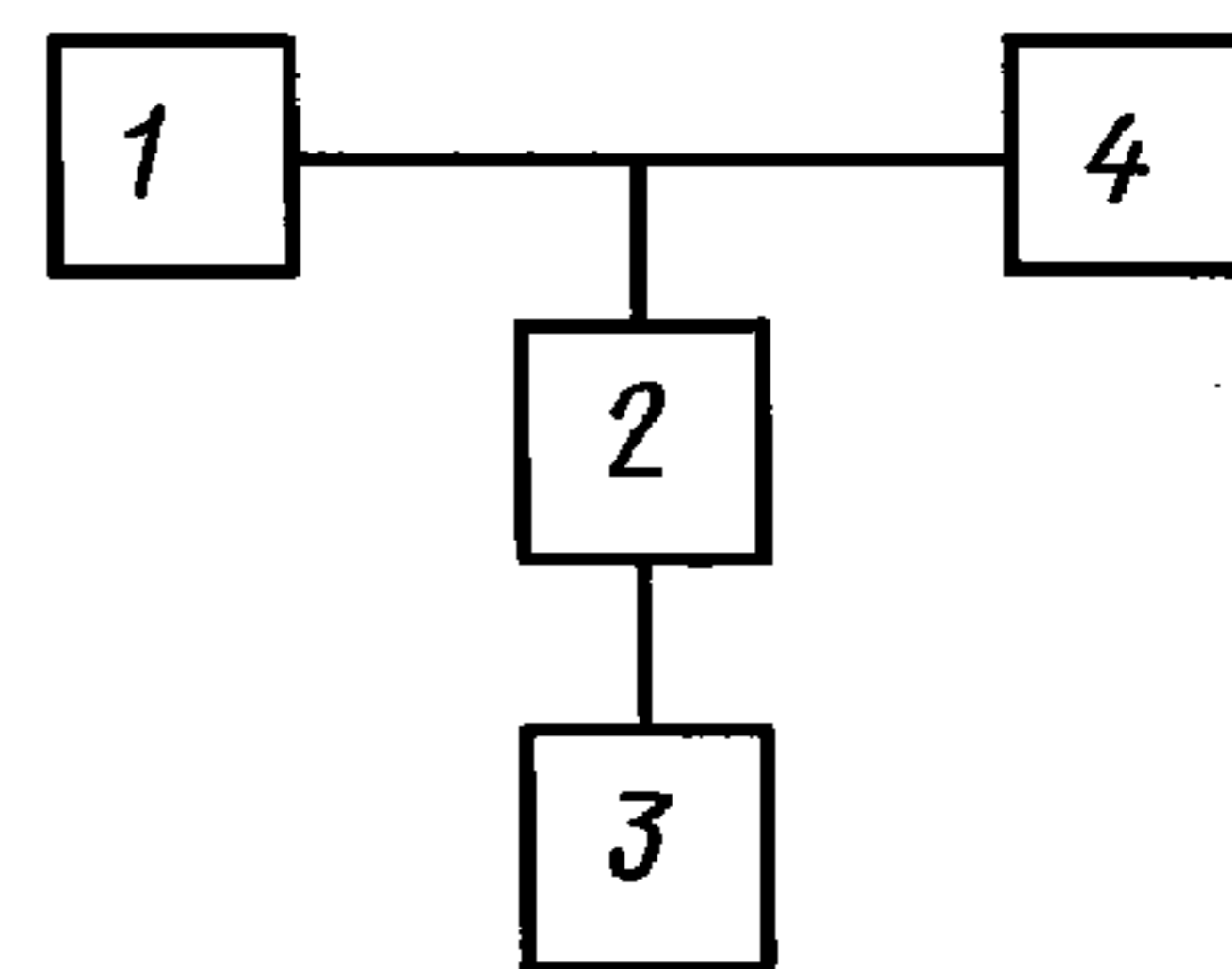
2. Допускается проводить измерение ПОЧ в диапазонах модулирующих частот 0,03—0,2 кГц и 0,3—3,4 кГц. В этом случае среднее квадратическое значение паразитного отклонения частоты $M_{п}$, Гц, определяют по формуле

$$M_{п} = \sqrt{M_{п1}^2 + M_{п2}^2},$$

где $M_{п1}$, $M_{п2}$ — средние квадратические значения ПОЧ в диапазонах модулирующих частот 0,03—0,2 кГц и 0,3—3,4 кГц соответственно.

3.17. До освоения в серийном производстве приборов для измерения фона, уровня шума, неравномерности ГВЗ, краевых телеграфных сигналов и среднего квадратического значения ПОФ указанные параметры измеряют только на опытных образцах передатчиков, а методику измерений согласовывают в программе испытаний.

Схема измерения паразитного отклонения частоты



1 — передатчик; 2 — элемент связи; 3 — измеритель девиации частоты; 4 — элемент антенны

Черт. 19

ТЕХНИЧЕСКИЕ ХАРАКТЕРИСТИКИ АППАРАТУРЫ
ДЛЯ ИЗМЕРЕНИЯ ПАРАМЕТРОВ ПЕРЕДАТЧИКОВ

Наименование прибора	Характеристика прибора	
Анализатор спектра	Диапазон частот, МГц	от 1,5 до 30 включ.
	Полосы обзора, кГц	от 0,2 до 50 включ.
	Время анализа, с	от 0,5 до 30 включ.
	Полосы пропускания на уровне минус 3 дБ, Гц	10±5; 30±5; 150±20; 1200±200
	Полосы пропускания на уровне минус 55 дБ, Гц, не более	50; 240; 1400; 4400
	Погрешность измерения частотных интервалов, %, не более	±6
	Динамический диапазон по интермодуляционным искажениям, дБ, не менее	60
	Погрешность измерения отношения амплитуд сигналов при $f = 30$ МГц, дБ, не более	±0,5
	Чувствительность, мкВ, не более	0,3
	Диапазон измерения амплитуд, дБ, не менее	80
Вольтметр низкочастотный (вольтметр НЧ)	Диапазон частот, кГц	от 0,05 до 20 включ.
	Погрешность, %, не более	±1
	Входное сопротивление, кОм, не менее	100
	Пределы измерения, В	от 0,001 до 10 включ.
Вольтметр высокочастотный (вольтметр ВЧ)	Диапазон частот, МГц	от 0,1 до 30 включ.
	Погрешность, %, не более	±5
	Входное сопротивление, кОм, не менее	30
	Входная емкость, пФ, не более	6
Вольтметр переменного тока (эффективных значений)	Пределы измерения, В	от 0,01 до 3 включ.
	Диапазон частот, кГц	от 0,05 до 20 включ.
	Погрешность, %, не более	±5
	Входное сопротивление, кОм, не менее	100
Вольтметр постоянного тока	Входная емкость, пФ, не более	40
	Коэффициент амплитуды (пикфактор) измеряемых напряжений, не менее	3
	Пределы измерения, В	от 0,001 до 10 включ.
	Пределы измерения, В	от 0,1 до 60 включ.
Генератор шума	Входное сопротивление, кОм, не менее	100
	Погрешность, %, не более	±1
	Рабочая полоса частот, кГц	от 0,015 до 50 включ.
Генератор сигналов низкочастотный (генератор НЧ)	Выходное напряжение, В	от $3 \cdot 10^{-6}$ до 1 включ.
	Диапазон частот, кГц	от 0,02 до 20 включ.
	Коэффициент нелинейных искажений, %, не более	0,05
	Выходное напряжение на сопротивлении нагрузки, равном 600 Ом ($R_H = 600$ Ом), В	от 0,001 до 8 включ.
	Выходной уровень с плавной установкой на нагрузке с входным сопротивлением 600 Ом, дБм	от минус 40 до 18 (от 7,75 мВ до 6,2 В)
Измеритель девиации частоты	Погрешность установки частоты по частотомеру, %, не более	±2

Наименование прибора	Характеристика прибора	
Измеритель девиации частоты	Диапазон несущих частот, МГц	от 0,5 до 30 включ.
	Пределы измерения среднего квадратического отклонения частоты, Гц	от 0,3 до 30 включ.
	Основная погрешность, %, не более	±15
	Чувствительность, мВ, не более	50
Частотомер	Входное сопротивление, Ом	50 (75)
	Диапазон модулирующих частот, Гц	от 30 до 3400 включ.
	Диапазон частот, кГц	от 0,02 до 30000
	Разрешающая способность отсчета частот, Гц	±0,2
	Нестабильность частоты опорного генератора (ОГ), не более	±5·10 ⁻⁹
	Диапазон входных напряжений, В	от 0,1 до 10 включ.
	Входное сопротивление, кОм, не менее	100
Стандарт частоты	Входная емкость, пФ, не более	50
	Должен быть вход для подачи напряжения внешней опорной частоты	
	Выходная частота, МГц	любая из диапазона 1,5—30
	Выходное напряжение на $R_H = 50$ Ом, В, не менее	0,5
Частотный компаратор	Нестабильность частоты, не более	1·10 ⁻¹⁰
	Выходные частоты, МГц	1; 5
	Максимальное отклонение входных частот от номинала	±1·10 ⁻⁶
Миллиамперметр постоянного тока	Нестабильность частоты, не более	1·10 ⁻¹⁰
	Пределы измерения, мА	от 5 до 50 включ.
Датчик испытательных телеграфных сигналов	Основная погрешность, %, не более	±1
	Скорость работы, Бод	47—300
	Выходное напряжение посылок постоянного тока на $R_H = 3$ кОм, В, не менее	±60
	Вид испытательного сигнала	«нажатие», 1:1, 1:6, 6:1
	Выходное напряжение тональных посылок с частотой 900—4000 Гц на $R_H = 600$ Ом, В	0—5
	Число однотипных независимых выходов	2
	Собственные телеграфные искажения, %, не более	±0,5
Измерительный приемник (селективный микровольтметр)	Диапазон частот, МГц	от 1,5 до 235 включ.
	Чувствительность при отношении сигнал/шум 1, мкВ, не более	10
	Ослабление канала побочного приема и степень экранировки, дБ, не менее	60
	Погрешность измерения, %, не более	5
	Диапазон рабочих частот, МГц	от 1,5 до 30 включ.
Элемент связи	Выходное напряжение на $R_H = 50$ (75) Ом, В, не менее	0,5
	Направленность в диапазоне частот 1,5—235 МГц, дБ, не менее	30
Направленный ответвитель	Разброс коэффициента калибровки по мощности, %, не более	5
	Коэффициент передачи по мощности, не менее	5·10 ⁻⁵
	Коэффициент асимметрии, дБ	46
Симметрирующий трансформатор	Индуктивность первичной обмотки, Гн, не менее	25

Наименование прибора	Характеристика прибора
Комплект измерительный (для измерения мощности сети). Ваттметр	Пределы измерения, кВт до 250 с учетом промышленного КПД передатчика Номинальное напряжение сети, В 220; 380 Частота напряжения контролируемой сети, Гц. от 45 до 60 Класс 0,5 или 1
Комплект приборов, входящих в калориметрический измеритель ВЧ мощности: набор водоохлаждаемых резисторов	Волновое сопротивление, Ом. 50, 75, 150, 300 Отклонение номинального значения от расчетного значения (соответствующего заданному техническими условиями $K_{\text{бв}}$), %, не более 5 КСВ, не более 1,1—1,2 Допустимая мощность рассеяния от номинального значения средней мощности передатчика, не менее . . . 1,25 Общая погрешность измерений при калориметрическом измерении мощности, %, не более. ±5
Индикатор расхода воды	Погрешность измерения, %, не более ±2,5
Термометр	Пределы измерения, °С от 0 до 50 включ. Цена деления, °С, не более. 0,1
Источник постоянного тока	Пределы измерения выходного напряжения, В от 0 до 30 включ. Ток нагрузки, А, не менее 1 Нестабильность выходного напряжения при изменении напряжения сети на +10 %, %, не более . . . 0,05 Нестабильность выходного напряжения при изменении тока нагрузки от нуля до максимального значения, %, не более 0,1 Дрейф выходного напряжения за 8 ч, %, не более . . 0,5 Уровень пульсации выходного напряжения, мВ, не более. 0,03 Выходное сопротивление, Ом, не более 0,5

(Измененная редакция, Изм. № 2).

Таблица 1

ТЕРМИНЫ И ИХ ПОЯСНЕНИЯ, ПРИНЯТЫЕ В СТАНДАРТЕ

Термин	Пояснение
1. Радиопередатчик	Устройство, содержащее возбудитель и усилитель мощности и создающее высокочастотную энергию для радиосвязи
2. Пиковая мощность радиопередатчика	Мощность, подводимая к фидеру антенны нормально работающим передатчиком в течение одного высокочастотного цикла, соответствующего максимальной амплитуде модулированной огибающей
3. Средняя мощность радиопередатчика	Средняя мощность, подводимая к фидеру антенны нормально работающим передатчиком и определенная в течение достаточно длительного промежутка времени по сравнению с периодом наиболее низкой частоты модуляции. Обычно выбирают промежуток времени 0,1 с, в течение которого средняя мощность является максимальной
4. Мощность несущей частоты радиопередатчика	Средняя мощность, подводимая к фидеру антенны передатчиком в течение одного высокочастотного цикла при отсутствии модуляции
5. Побочное излучение	По ГОСТ 23611—79
6. Ширина контрольной полосы частот	Ширина полосы частот излучения на уровне минус 30 дБ относительно заданного исходного уровня 0 дБ
7. Внеполосный спектр излучения	Часть спектра плотности мощности излучения (или спектра мощности, когда он состоит из дискретных составляющих), которая находится в полосе частот, примыкающей к необходимой полосе частот
8. Внеполосное излучение	По ГОСТ 23611—79
9. Режим несущей частоты при оптимальной нагрузке	Работа передатчика на несущей частоте (без модуляции и манипуляции) при статическом и динамическом режимах каскадов усилителя мощности, обеспечивающих заданные в ТУ (ТЗ) значения мощности, уровня комбинационных нелинейных искажений (при телефонии) и промышленного КПД
10. Классы излучений	<p>A1 — телеграфия без модуляции периодическими колебаниями (амплитудная манипуляция, две боковые полосы);</p> <p>A3A — однополосная телефония (одна боковая полоса, ослабленная несущая);</p> <p>A3B — телефония на двух независимых боковых полосах (несущая ослабленная или подавленная);</p> <p>A3H — однополосная телефония (одна боковая полоса, полная несущая);</p> <p>A3J — однополосная телефония (одна боковая полоса, подавленная несущая);</p> <p>F1 — частотное телеграфирование (ЧТ);</p> <p>F6 — двойное частотное телеграфирование (ДЧТ).</p>

Примечание. В соответствии с новой системой обозначений классов радиоизлучений в табл. 2 приведены новые обозначения и необходимые пояснения к ним.

Новая система обозначений классов радиоизлучений

Новое обозначение	Старое обозначение	Пояснение
A1A	A1	Двухполосная телеграфия для приема на слух с амплитудной модуляцией; один канал квантованной или цифровой информации без модулирующей поднесущей
A1B	A1	Двухполосная телеграфия для автоматического приема с амплитудной модуляцией; один канал квантованной или цифровой информации без применения модулирующей поднесущей
R3E	A3A	Однополосная телефония с амплитудной модуляцией (несущая ослаблена); один канал аналоговой информации
R8E	A3A	Однополосная телефония с амплитудной модуляцией (несущая ослаблена); два или более каналов аналоговой информации
B8E	A3B	Телефония на двух независимых боковых полосах; два или более каналов аналоговой информации
H3E	A3H	Однополосная телефония (полная несущая); один канал аналоговой информации
H8A	A3H	Однополосная телеграфия для приема на слух (полная несущая); два или более каналов аналоговой информации
J3E	A3J	Однополосная телефония (несущая подавлена); один канал аналоговой информации
J8E	A3J	Однополосная телефония (несущая подавлена); два или более каналов аналоговой информации
F1A	F1	Частотная телеграфия для приема на слух без применения модулирующей поднесущей; один канал квантованной или цифровой информации
F1B	F1	Частотная телеграфия для автоматического приема без применения модулирующей поднесущей; один канал квантованной или цифровой информации
F1D	F1	Частотное телеуправление без применения модулирующей поднесущей; один канал квантованной или цифровой информации
F7B	F6	Частотная телеграфия для автоматического приема; два или более каналов квантованной или цифровой информации
G1A	F9	Фазовая модуляция. Один канал квантованной или цифровой информации без применения модулирующей поднесущей с использованием двухпозиционного кода с посылками, различными по числу и (или) длительности

(Измененная редакция, Изм. № 2, 3).

ТРЕБОВАНИЯ К ОХЛАЖДЕНИЮ ПЕРЕДАТЧИКОВ

1. Для обеспечения нормального теплового режима элементов передатчиков рекомендуется использовать следующие виды охлаждения: водяное, воздушное и испарительное или их комбинации.

2. Требования к системам охлаждения, перечисленные ниже, являются рекомендуемыми и устанавливаются в ТУ.

3. Степень очистки воздуха, охлаждающего аппаратуру передатчика, должна составлять 95 % при начальной запыленности 0,5 мг/м³.

4. Параметры жидкости при водяном и испарительном видах охлаждения должны соответствовать требованиям, предъявляемым к охлаждаемым элементам передатчиков.

5. При использовании воздушного охлаждения на входе системы охлаждения следует поддерживать температуру и влажность воздуха в соответствии с п. 2.2.1.

6. При выходе из строя системы охлаждения должны предусматриваться защитные устройства, обеспечивающие экстренное отключение передатчика.

7. Количество тепла, выделяемое передатчиком непосредственно в аппаратный зал, не должно превышать значений, указанных в таблице.

Мощность передатчика, кВт	1	5	20—30	100	200—250
Выделяемое количество тепла, кВт	1	2	4	10	30

Рекомендуется принять меры по снижению мощности, выделяемой передатчиками в аппаратный зал.

(Измененная редакция, Изм. № 3).

Редактор *Т.С. Шеко*
Технический редактор *Л.А. Кузнецова*
Корректор *Е.Ю. Митрофанова*
Компьютерная верстка *В.И. Грищенко*

Изд. лиц. № 021007 от 10.08.95.

Сдано в набор 03.03.99.

Подписано в печать 08.04.99.

Усл. печ. л. 2,79.

Уч.-изд. л. 2,75.

Тираж 121 экз.

С2540.

Зак. 325.

ИПК Издательство стандартов, 107076, Москва, Колодезный пер., 14.

Набрано в Издательстве на ПЭВМ

Филиал ИПК Издательство стандартов — тип. "Московский печатник", Москва, Лялин пер., 6.

Плр № 080102