



**ГОСУДАРСТВЕННЫЙ СТАНДАРТ
СОЮЗА ССР**

**АППАРАТЫ ТЕЛЕГРАФНЫЕ
БУКВОПЕЧАТАЮЩИЕ СТАРТСТОПНЫЕ
ПЯТИЭЛЕМЕНТНОГО КОДА**

МЕТОДЫ ИСПЫТАНИЙ

ГОСТ 23555—79

Издание официальное

Цена 20 коп.

**ГОСУДАРСТВЕННЫЙ КОМИТЕТ ССР ПО СТАНДАРТАМ
Москва**

Редактор *Т. С. Шеко*
Технический редактор *Г. А. Терebinкина*
Корректор *В. И. Кануркина*

Сдано в наб 30 06 86 Подп в печ 12 09 86 3 25 усл п л 3,5 усл. кр-отт. 3,56 уч изд л
Тир. 6000 Цена 20 коп

Ордена «Знак Почета» Издательство стандартов, 123840, Москва, ГСП, Новопресненский пер., 3
Тип «Московский печатник» Москва, Лялин пер., 6 Зак 2326

**АППАРАТЫ ТЕЛЕГРАФНЫЕ БУКВОПЕЧАТАЮЩИЕ
СТАРТСТОПНЫЕ ПЯТИЭЛЕМЕНТНОГО КОДА****Методы испытаний**5-element code start-stop page printing
apparatus. Test methods**ГОСТ
23555—79***

ОКП 66 5550

**Постановлением Государственного комитета СССР по стандартам от 11 апреля
1979 г. № 1344 срок действия установлен****с 01.07.80****Проверен в 1986 г. Постановлением Госстандарта от 25.04.86
№ 1122 срок действия продлен****до 01.01.92****Несоблюдение стандарта преследуется по закону**

Настоящий стандарт распространяется на рулонные стартстопные буквопечатающие телеграфные аппараты пятиэлементного кода (далее — аппараты), предназначенные для передачи и приема сообщений по телеграфным каналам и линиям связи, и устанавливает методы испытаний их основных параметров, технических требований по ГОСТ 15607—84.

Форма протокола, фиксирующего результаты испытаний, приведена в рекоме двумом приложении 1.

Настоящий стандарт соответствует СТ СЭВ 5123—85 в части методов испытания (см. справочное приложение 1а).

(Измененная редакция, Изм. № 1).

1. ОБЩИЕ ПОЛОЖЕНИЯ

1.1. Испытания аппаратов проводят при номинальных и (или) предельных значениях рабочего диапазона питающих напряжений.

1.2. Испытательные тексты, используемые при испытаниях, должны соответствовать обязательному приложению 2.

1.3. Кодовые комбинации, используемые при испытаниях, согласно их номерам должны соответствовать обязательному приложению к ГОСТ 15607—84.

Издание официальное**Перепечатка воспрещена**

*Переиздание (июль 1986 г.) с Изменением № 1, утвержденным
в апреле 1986 г., Пост. № 1122 от 25.04.86 (ИУС № 8—86).*

© Издательство стандартов, 1986

1.4. Телеграфная, перфораторная, красящая ленты и копировальная бумага, используемые в процессе испытаний, должны соответствовать требованиям ГОСТ 15607—84.

1.5. Средства измерений должны быть признаны годными по результатам метрологического надзора в соответствии с требованиями ГОСТ 8.002—86 и ГОСТ 8.513—84.

1.6. Перечень установок для проведения испытаний приведен в рекомендуемом приложении 3.

2. МЕТОДЫ ИСПЫТАНИЙ

2.1. Проверка числа регистров в аппарате

2.1.1. Подготовка к проверке

2.1.1.1. Испытуемый аппарат включают по схеме, обеспечивающей последовательное включение его входного и выходного устройств.

Схемы включения и соответствующие им режимы работы аппаратов устанавливают в технических условиях или в программах испытаний на аппараты конкретного типа.

2.1.1.2. Проверку осуществляют при включенном печатающем устройстве

2.1.2. Проведение проверки

2.1.2.1. Сравнивая расположение символов на клавиатуре испытуемого аппарата с требованиями ГОСТ 14873—79, устанавливают число регистров клавиатуры испытуемого аппарата.

2.1.2.2. Осуществляя передачу с клавиатуры в каждом регистре последовательность знаков, соответствующую кодовым комбинациям 9, 18, 2, 9, 19, по печати определяют число регистров в аппарате, которое равно числу отпечатанных на телеграфной ленте групп знаков различных по начертанию.

2.2. Проверка кода аппарата

2.2.1. Подготовка к проверке

2.2.1.1. Автоматизированный испытуемый аппарат включают по схеме п. 2.1.1.1.

2.2.1.2. Неавтоматизированный испытуемый аппарат включают на совместную работу со вспомогательным аппаратом, снабженным реперфораторной приставкой и соответствующим требованиям ГОСТ 15607—84.

2.2.1.3. Проверку осуществляют при включенном печатающем устройстве и реперфораторной приставке на испытуемом или вспомогательном аппарате.

2.2.2. Проведение проверки

2.2.2.1. Проверку проводят при передаче с клавиатуры испытуемого аппарата последовательно в каждом регистре всех знаков и служебных кодовых комбинаций.

2.2.2.2. Сравнивая отпечатанные на телеграфной ленте знаки и соответствующие им кодовые комбинации на перфоленте с кодом по ГОСТ 15607—84, проверяют их соответствие.

2.3. Измерение длительности элементарной, стартовой и стоповой телеграфных посылок

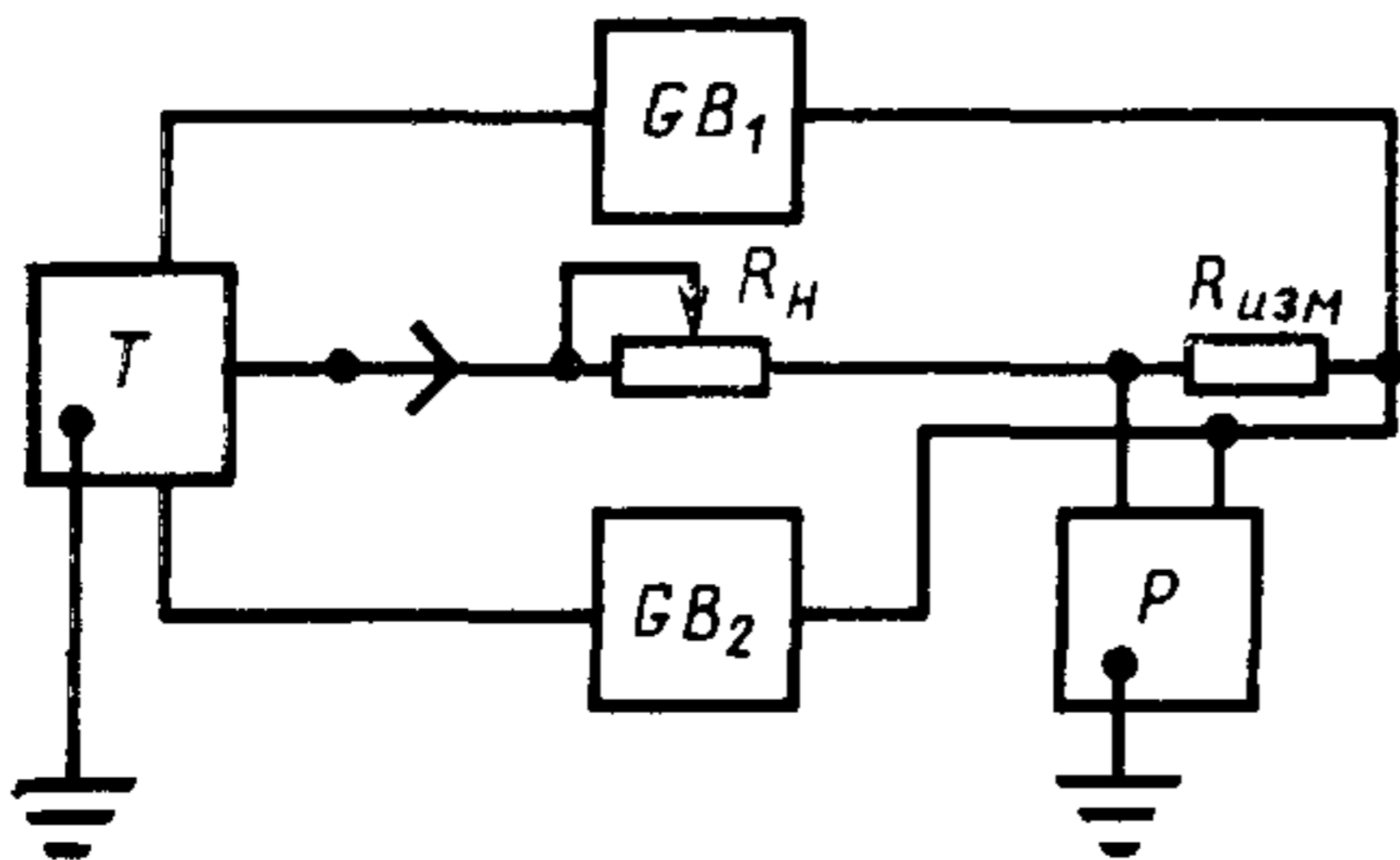
2.3.1. Аппаратура

2.3.1.1. Измеритель временных интервалов, обеспечивающий выбор уровня регистрации входного импульса, — в соответствии с ГОСТ 18627—73.

Погрешность измерителя временных интервалов не должна быть более 0,5% длительности элементарной телеграфной посылки.

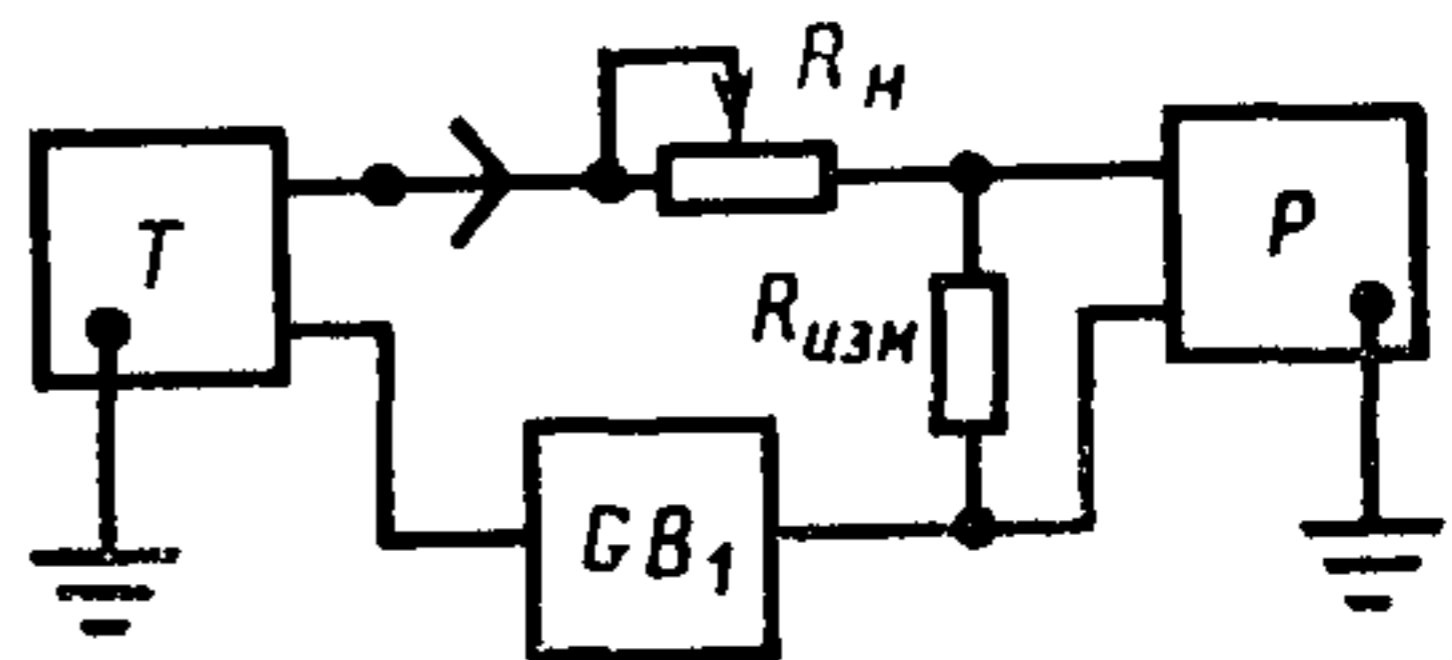
2.3.2. Подготовка к измерению

2.3.2.1. Структурная схема измерения при двухполюсной передаче приведена на черт. 1.



T—телеграфный аппарат; *GB₁*, *GB₂*—линейные батареи; *R_н*—сопротивление нагрузки; *R_{изм}*—измерительное сопротивление; *P*—измерительный прибор

Черт. 1



T—телеграфный аппарат; *GB₁*—линейная батарея; *R_н*—сопротивление нагрузки; *R_{изм}*—измерительное сопротивление; *P*—измерительный прибор

Черт. 2

2.3.2.2. Структурная схема измерения при однополюсной передаче приведена на черт. 2.

2.3.2.3. В качестве измерительного сопротивления следует использовать резистор, величина которого определяется допустимой амплитудой входного сигнала измерителя временных интервалов.

2.3.2.4. Измерение осуществляют на выходе передающего устройства аппарата при отключенном его приемном устройстве.

2.3.2.5. При однополюсной передаче (при работе током одного направления) измерение длительности телеграфных посылок осуществляют на уровне 0,5 амплитуды входного сигнала.

Допустимое отклонение при установке уровня регистрации не должно выходить за пределы $\pm 5\%$.

(Измененная редакция, Изм. № 1).

2.3.2.6. При двухполюсной передаче регистрацию телеграфных посылок осуществляют в соответствии с требованиями ГОСТ 18627—73.

2.3.3. Проведение измерения

2.3.3.1. Длительность стартовой телеграфной посылки измеряют при непрерывной передаче аппаратом в автоматическом режиме кодовой комбинации 29.

2.3.3.2. Длительность стоповой телеграфной посылки измеряют при непрерывной передаче аппаратом в автоматическом режиме кодовой комбинации 32.

2.3.3.3. Для определения длительности элементарных телеграфных посылок измеряют длительности телеграфных посылок стартовой полярности кодовых комбинаций 13, 15, 20, 22, 29 и 32.

Длительность телеграфных посылок стартовой полярности соответствующих кодовых комбинаций измеряют при непрерывной передаче их аппаратом в автоматическом режиме.

2.3.4. Обработка результатов

2.3.4.1. Длительность стартовой и стоповой телеграфных посылок фиксируют непосредственно при измерении.

2.3.4.2. Длительность каждой элементарной телеграфной посылки кодовой комбинации с первой по пятую равна разности величин телеграфных посылок стартовой полярности следующих кодовых комбинаций: 22 и 29, 13 и 22, 15 и 13, 20 и 15, 32 и 20 соответственно.

2.4. Измерение длительности цикла передачи

2.4.1. Проведение измерения

2.4.1.1. Длительность цикла передачи (величина контактного деления передатчика) определяется числом элементарных посылок, укладываемых в длительности одной стартстопной кодовой комбинации.

2.4.1.2. Длительность элементарной телеграфной посылки измеряют в соответствии с п. 2.3.3.

2.4.1.3. Длительность стартстопного цикла передачи определяют методом, используемым при определении точности установки и поддержания скорости телеграфирования в соответствии с ГОСТ 21137—81.

2.4.2. Обработка результатов

2.4.2.1. Длительность цикла передачи $K_{\text{пер}}$ вычисляют по формуле

$$K_{\text{пер}} = \frac{T_{\text{изм}}}{\tau_{\text{эл.пос}}}, \quad (1)$$

где $T_{\text{изм}}$ — измеренная длительность стартстопного цикла, соответствующая номинальной скорости телеграфирования, мс;

$\tau_{\text{эл.пос}}$ — усредненная длительность элементарной телеграфной посылки кодовой комбинации, измеренная при той же скорости телеграфирования и при искажениях передатчика, не превышающих установленных норм, мс.

2.5. Измерение длительности цикла приема

2.5.1. Аппаратура

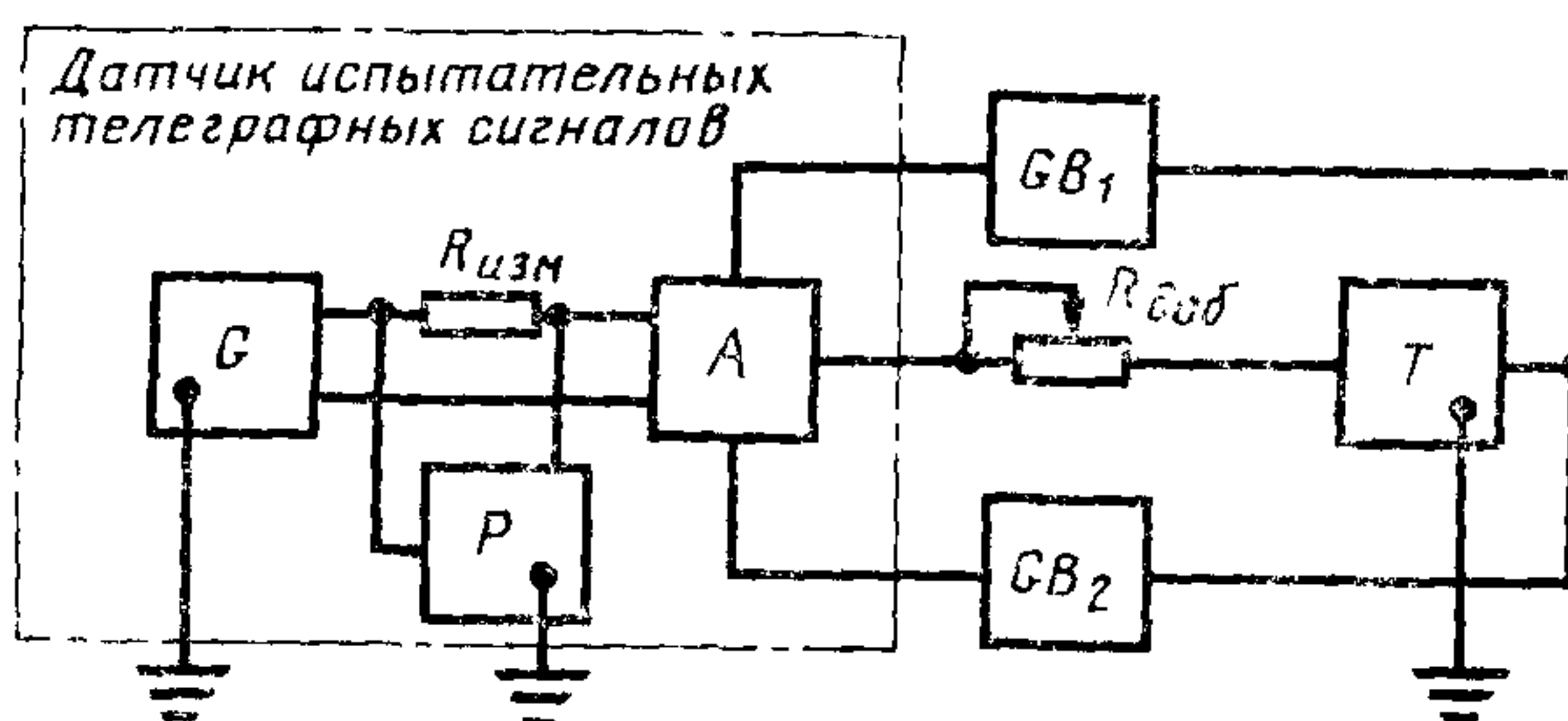
2.5.1.1. Датчик испытательных сигналов, обеспечивающий формирование и выдачу прямоугольного импульса с периодом следования, равным длительности стартстопного цикла, и позволяющий плавно изменять этот период.

Датчик допускается создавать из отдельных приборов:
генератора прямоугольных импульсов;
измерителя временных интервалов;
выходного реле.

Погрешность датчика испытательных сигналов при установке периода следования прямоугольных импульсов не должна быть более $\pm 1\%$. В случае создания датчика из отдельных приборов погрешность генератора при установке периода следования импульсов не должна быть более $\pm 0,5\%$, погрешность измерителя временных интервалов не должна быть более $\pm 0,1\%$, искажения, вносимые выходным реле, не должны быть более $\pm 0,25\%$ элементарной телеграфной посылки.

2.5.2. Подготовка к измерению

2.5.2.1. Структурная схема измерения при работе аппарата в двухполюсном режиме приведена на черт. 3.



G —генератор прямоугольных импульсов; $R_{изм}$ —измерительное сопротивление; P —измеритель временных интервалов; A —выходное реле; GB_1 , GB_2 —линейные батареи; $R_{доб}$ —добавочное сопротивление; T —телеграфный аппарат

Черт. 3

2.5.2.2. Структурная схема измерения при работе аппарата в однополюсном режиме приведена на черт. 4.

2.5.2.3. Измерительное сопротивление должно соответствовать требованиям п. 2.3.2.3.

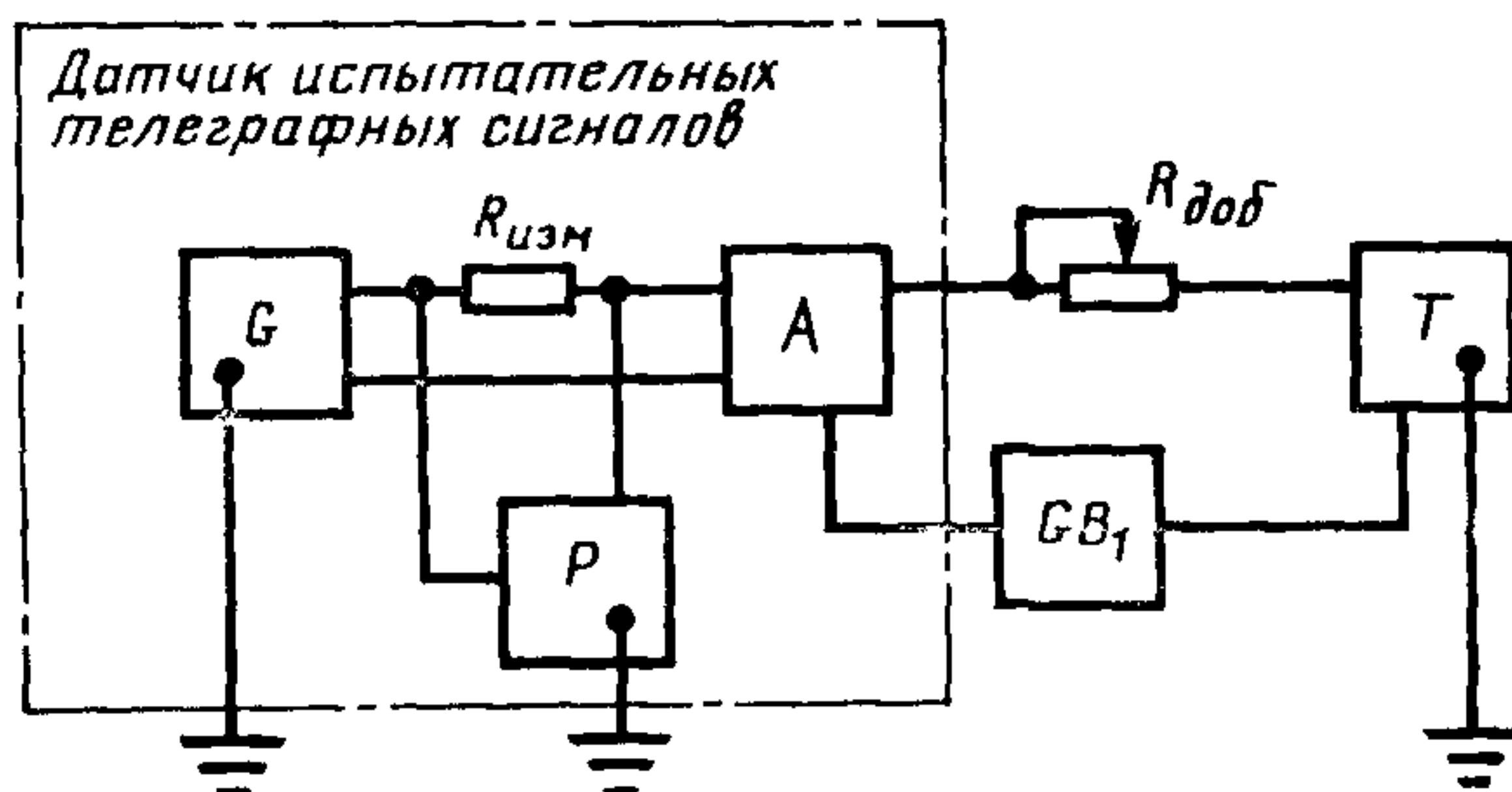
2.5.2.4. Добавочное сопротивление обеспечивает заданное значение входящего линейного тока.

2.5.2.5. Аппарат должен работать в режиме приема и иметь исправляющую способность не ниже номинальной.

2.5.2.6. Измерителем временных интервалов контролируют период следования импульсов с генератора.

2.5.3. Проведение измерения

2.5.3.1. На генераторе устанавливают длительность импульса и период его следования соответственно равными длительности элементарной посылки и длительности стартстопного цикла аппарата для одной из номинальных скоростей телеграфирования.



G —генератор прямоугольных импульсов; $R_{изм}$ —измерительное сопротивление; P —измеритель временных интервалов; A —выходное реле; GB_1 —линейная батарея; $R_{доб}$ —добавочное сопротивление; T —телеграфный аппарат

Черт. 4

В этом случае аппарат должен обеспечивать устойчивый стартстопный режим работы приемника и регистрацию кодовой комбинации 32.

2.5.3.2. Плавно уменьшая период следования импульса с генератора, добиваются «срыва» аппарата со стопа (работа аппарата с циклом, равным длительности цикла приема), о чем свидетельствует регистрация аппаратом кодовой комбинации, отличной от комбинации 32, 20, и фиксируют этот период.

2.5.4. Обработка результатов

2.5.4.1. Длительность цикла приема $K_{пр}$ вычисляют по формуле

$$K_{пр} = \frac{T_{цикл. пр}}{\tau_{эл. пос}}, \quad (2)$$

где $T_{цикл. пр}$ — период следования импульса с генератора, при котором аппарат «срывается» со стопа, мс;

$\tau_{эл. пос}$ — длительность элементарной телеграфной посылки при номинальной скорости телеграфирования, мс.

2.6. Проверка последовательности передачи кодовых посылок стартстопной комбинации

2.6.1. Аппаратура

2.6.1.1. Низкочастотный осциллограф.

Погрешность осциллографа при измерении временных интервалов не должна быть более $\pm 10\%$.

2.6.2. Подготовка к проверке

2.6.2.1. Структурные схемы, обеспечивающие проверку, приведены на черт. 1 и 2.

2.6.2.2. Проверку осуществляют при работе аппарата в режиме передачи.

2.6.3. Проведение проверки

2.6.3.1. Проверку проводят при непрерывной передаче последовательно набираемых на клавиатуре знаков, соответствующих кодовым комбинациям 32, 5, 28, 31, 27 и 20, или при передаче соответствующих им кодовых комбинаций с транзиттерной приставки в указанной последовательности. Для удобства просмотра их на экране осциллографа каждая кодовая комбинация передается не менее 5 раз.

2.6.3.2. Последовательность передачи кодовых посылок стартовых комбинаций просматривают на экране осциллографа.

При передаче с транзиттерной приставки устанавливают соответствие кодовых отверстий на перфоленте токовым посылкам при однополюсной или положительным посылкам при двухполюсной передаче.

При передаче аппаратом кодовых комбинаций в заданной последовательности на экране осциллографа наблюдают направление последовательного перемещения одной элементарной посылки в стартстопном цикле.

2.6.3.3. Последовательность (направление) смещения элементарной посылки в пределах стартстопной комбинации указывает на последовательность передачи кодовых посылок.

2.7. Проверка производительности аппарата

2.7.1. Подготовка к проверке

2.7.1.1. Структурные схемы измерения приведены на черт. 1 и 2.

2.7.1.2. Аппарат включают по схеме, обеспечивающей последовательное включение его входного и выходного устройств с выходом во внешнюю линию.

2.7.2. Проведение проверки

2.7.2.1. Длительность стартстопного цикла передачи измеряют методом, используемым при определении точности установки и поддержания скорости телеграфирования по ГОСТ 21137—81.

2.7.3. Обработка результатов

2.7.3.1. Производительность аппарата W в знаках в минуту, соответствующую определенной номинальной скорости телеграфирования, вычисляют по формуле

$$W = \frac{6 \cdot 10^4}{T_{\text{изм}}}, \quad (3)$$

где $6 \cdot 10^4$ — число миллисекунд в минуте;

$T_{\text{изм}}$ — длительность стартстопного цикла, соответствующая номинальной скорости телеграфирования.

2.8. Проверка работоспособности аппарата при колебаниях величины входящего линейного тока

2.8.1. *Аппаратура*

2.8.1.1. Миллиамперметр. Вид шкалы и пределы измерения миллиамперметра выбирают в зависимости от вида и величины линейного тока аппарата. Основная погрешность миллиамперметра не должна быть более $\pm 1\%$.

2.8.2. *Подготовка к проверке*

2.8.2.1. Проверку осуществляют при работе аппарата в режиме приема с включенным печатающим устройством и включенной реперфораторной приставкой.

2.8.2.2. Установленную реостатом величину входящего линейного тока контролируют миллиамперметром.

2.8.2.3. Работоспособность аппарата при колебаниях величины входящего линейного тока определяют сохранением номинальной исправляющей способности аппарата при колебаниях в рабочем диапазоне величины входящего линейного тока, а также после воздействия его предельно допустимой величины.

2.8.3. *Проведение проверки*

2.8.3.1. Проверку работоспособности аппарата при колебаниях величины входящего линейного тока в рабочем диапазоне проводят измерением исправляющей способности аппарата при номинальном и предельных рабочих значениях линейных токов.

2.8.3.2. Проверку работоспособности аппарата после воздействия предельно допустимой величины входящего линейного тока проводят в два этапа.

На первом этапе входное устройство аппарата в течение 2 ч выдерживают под воздействием предельно допустимой величины входящего линейного тока.

На втором этапе по истечении времени выдержки, при номинальной величине входящего линейного тока проводят измерение исправляющей способности аппарата.

2.9. Проверка работоспособности аппарата при колебаниях величины напряжения линейных цепей

2.9.1. *Аппаратура*

2.9.1.1. Вольтметр. Пределы измерения вольтметра выбирают в зависимости от величины напряжения линейных цепей аппарата.

Основная погрешность вольтметра не должна быть более $\pm 1\%$.

2.9.2. *Подготовка к проверке*

2.9.2.1. Проверку осуществляют при работе аппарата в режиме передачи.

2.9.2.2. Установленную на регулируемом источнике питания величину линейного напряжения контролируют вольтметром.

2.9.2.3. Работоспособность аппарата при колебаниях величины линейного напряжения в рабочем диапазоне, а также после воздействия его предельно допустимой величины определяют выполнением аппаратом функций передачи при величине краевых искажений, не превышающих установленных норм.

2.9.3. Проведение проверки

2.9.3.1. Проверку работоспособности аппарата при колебаниях напряжения линейных цепей в рабочем диапазоне проводят измерением основных параметров (исправляющей способности и искажений передатчика) и проверкой выполнения функций при номинальном и крайних значениях величин линейных напряжений.

2.9.3.2. Проверку работоспособности аппарата после воздействия предельно допустимого напряжения линейных цепей проводят в два этапа.

На первом этапе выходное устройство аппарата в течение 2 ч выдерживают под линейным напряжением предельно допустимой величины.

На втором этапе, по истечении времени выдержки, при номинальной величине линейного напряжения проводят измерение краевых искажений передающего устройства.

2.10. Измерение времени срабатывания автостопа

2.10.1. Аппаратура

2.10.1.1. Секундомер.

Цена деления секундной шкалы секундомера не должна быть более 0,5 с, погрешность измерения в интервале 1 мин не должна быть более 0,5 с.

2.10.2. Подготовка к измерению

2.10.2.1. Измерение осуществляют при включении испытуемого аппарата на совместную работу со вспомогательным аппаратом.

Вспомогательный аппарат используют в качестве передающего.

2.10.2.2. Измерение осуществляют при включенных регистрирующих устройствах испытуемого аппарата.

2.10.2.3. Время срабатывания автостопа испытуемого аппарата определяют при работе его в режимах:

передачи информации с клавиатуры;

передачи информации с транзиттерной приставки;

приема информации со вспомогательного аппарата.

Время срабатывания автостопа для каждого режима работы аппарата измеряют отдельно.

Измерения в каждом режиме работы аппарата проводят не менее двух раз.

2.10.3. Проведение измерения

2.10.3.1. По окончании передачи с клавиатуры или с транзиттерной приставки испытуемого аппарата, а также по окончании

передачи с клавиатуры или с транзиттерной приставки вспомогательного аппарата одновременно с нажатием клавиши клавиатуры или кнопки (клавиши) выключения транзиттерной приставки при передаче последнего знака или кодовой комбинации запускается секундомер.

2.10.3.2. В момент срабатывания автостопа испытуемого аппарата осуществляют остановку секундомера и по нему определяют время срабатывания.

2.11. Измерение времени готовности аппарата после включения

2.11.1. Подготовка к измерению

2.11.1.1. Измерение осуществляют при совместной работе испытуемого и вспомогательного аппаратов.

2.11.1.2. Измерение осуществляют при работе аппаратов с высшей производительностью.

2.11.1.3. Измерение осуществляют при включенных устройствах регистрации на испытуемом аппарате. Исходное состояние аппарата — выключенное.

2.11.1.4. Вспомогательный аппарат используют в качестве передающего устройства при передаче с транзиттерной приставки испытательного текста, содержащего 10—15 кодовых комбинаций 29.

Исходное состояние вспомогательного аппарата — включенное.

2.11.2. Проведение измерения

2.11.2.1. Одновременно с включением испытуемого аппарата на работу включают транзиттерную приставку вспомогательного аппарата на передачу испытательного текста с перфоленты.

2.11.2.2. Контроль приема испытательного текста осуществляют по печати на телеграфной ленте и (или) перфорации на перфоленте.

2.11.2.3. Измерение проводят не менее 5 раз с периодом не менее 5 мин.

2.11.3. Обработка результатов

2.11.3.1. Время готовности аппарата после включения питающего напряжения $t_{\text{вкл}}$ в секундах определяют по формуле

$$t_{\text{вкл}} = \frac{60 n}{W}, \quad (4)$$

где 60 — число секунд в минуте;

n — наибольшая разность между числом переданных и правильно принятых кодовых комбинаций;

W — производительность аппарата, знак в минуту.

2.12. Проверка числа знаков в строке аппарата

2.12.1. Подготовка к проверке должна соответствовать п. 2.1.1.

2.12.2. Проведение проверки

2.12.2.1. Проверку числа знаков (числа печатных позиций) в строке аппарата проводят при передаче с клавиатуры или трансмиттерной приставки испытательного текста 2.

2.12.3. *Обработка результатов*

2.12.3.1. Число знаков в строке аппарата определяется непосредственно при их подсчете.

При числе печатных позиций в строке аппарата, равном 69, на последней позиции печати должно отпечататься два знака седьмой последовательности цифр — 0 и 9.

На аппаратах с автоматическим возвратом каретки и переводом строки цифра 0 должна печататься на новой строке.

2.13. Проверка количества одновременных оттисков с ленты и копировальной бумаги, обеспечиваемых аппаратом

2.13.1. *Подготовка к проверке*

2.13.1.1. Подготовка к проверке — по п. 2.1.1.

2.13.1.2. При определении количества одновременных оттисков с ленты и копировальной бумаги в печатающее устройство аппарата заправляют количество листов телеграфной ленты, установленное техническими условиями на него, с проложенными между ними листами копировальной бумаги.

2.13.1.3. Для определения максимального количества экземпляров, которое способен отпечатать аппарат, установленное на печатающем устройстве количество экземпляров увеличивают на один после каждой очередной проверки.

2.13.2. *Проведение проверки*

2.13.2.1. Проверку проводят при печати на многослойной телеграфной ленте, составленной в соответствии с требованиями пп. 2.13.1.2; 2.13.1.3, не менее 30 строк испытательного текста 8.

2.13.2.2. Число одновременных оттисков с ленты и копировальной бумаги, обеспечиваемой аппаратом, определяется качеством худшей копии.

2.14. Проверка емкости автоответчика аппарата

2.14.1. *Подготовка к проверке*

2.14.1.1. Подготовка к проверке — по п. 2.2.1.1.

2.14.1.2. Регистрация автоответа должна осуществляться на перфоленте испытуемого или вспомогательного аппарата.

2.14.2. *Проведение проверки*

2.14.2.1. На перфоленте для более четкого выделения текста автоответа до передачи и после передачи его перфорируют 5—10 кодовых комбинаций 26.

2.14.2.2. Испытуемый аппарат собственной кнопкой «Я здесь» или запросом «Кто там?», переданным со вспомогательного аппарата, запускается на передачу автоответа.

2.14.2.3. Количество кодовых комбинаций автоответа подсчитывается на перфоленге.

Два знака запроса «Кто там?» при подсчете не учитываются.

2.15. Проверка собственной верности аппарата

2.15.1. Подготовка к проверке

2.15.1.1. Проверку осуществляют при включении испытуемого аппарата по схеме, обеспечивающей последовательное включение его входного и выходного устройств.

2.15.1.2. Для повышения точности оценки этого параметра данной модели аппарата количество аппаратов должно быть увеличено.

2.15.1.3. Проверку проводят при включенном печатающем устройстве и включенных трансмиттерной и реперфораторной приставках.

2.15.1.4. При проверке работу аппаратов организуют следующим образом. Перфоленгу, вышедшую из реперфораторной приставки, заправляют в трансмиттерную приставку этого же аппарата.

2.15.1.5. Проверку следует проводить при передаче — приеме испытательного телеграфного текста 8.

2.15.1.6. Проверку проводят в нормальных климатических условиях при колебаниях напряжения питающей сети из расчета:

25% времени работы при пониженном напряжении;

50% времени работы при номинальном напряжении;

25% времени работы при повышенном напряжении.

2.15.1.7. Проверку собственной верности аппарата следует проводить при испытаниях на надежность.

2.15.2. Проведение проверки

2.15.2.1. Аппараты, подготовленные для проверки, включают на передачу и прием заготовленной информации.

2.15.2.2. Собственную верность аппарата (аппаратов) определяют на контрольном массиве информации.

Объем контрольного массива информации должен быть в десять раз больше объема, заданного в требованиях на аппарат по собственной верности.

2.15.2.3. Обнаруженные искажения (сбои), отказы во время проверки анализируют и заносят в журнал, в котором учитываются все необходимые для испытаний данные.

2.15.2.4. Искажением (сбоем) для аппарата считают пропуск знака, замена его на другой, наложение знака на знак, появление лишнего знака, некачественный оттиск знака, который может повлечь к ошибке при чтении.

В случае искажения служебной комбинации или комбинации регистра последующие искажения, вызванные искажением данной комбинации, не учитывают.

2.15.2.5. Систематические искажения, вызванные разрегулировкой функциональных узлов аппарата, износом и поломкой деталей или дефектом комплектующих изделий, при расчете собственной верности не учитывают, а фиксируют как отказы.

2.15.3. Обработка результатов

2.15.3.1. Собственную верность аппарата S в знаках на один искаженный знак определяют по формуле

$$S = \frac{M}{L}, \quad (5)$$

где M — контрольный массив информации, число кодовых комбинаций, на котором определяется собственная верность;

L — число искажений, сбоев в контрольном массиве.

2.15.3.2. Контрольный массив M определяют из выражения

$$M = \sum_{i=1}^n m_i, \quad (6)$$

где i — количество аппаратов, участвующих в проверке собственной верности, шт.;

m_i — выборка контрольного массива i -го аппарата.

2.16. Проверка длительности межсмазочного периода

2.16.1. Длительность межсмазочного периода проверяют при испытаниях на надежность или при испытаниях по определению ресурса аппарата.

2.16.2. Во время испытаний аппарата устанавливают наличие (отсутствие) отказов по вине смазки при соблюдении регламента технического обслуживания.

2.17. Проверка выполнения аппаратом функций при передаче с клавиатуры

2.17.1. Подготовка к проверке

2.17.1.1. Испытуемый аппарат включают по схеме, обеспечивающей последовательное включение его входного и выходного устройства.

2.17.1.2. Проверку осуществляют при включенном печатающем устройстве и включенной реперфораторной приставке.

2.17.1.3. Проверка обеспечивает контроль выполнения аппаратом функций кодирования и передачи кодированной информации.

2.17.2. Проведение проверки

2.17.2.1. Проверку проводят при передаче с клавиатуры последовательно в каждом регистре всех соответствующих ему знаков, а также служебных комбинаций «возврат каретки», «перевод строки» и «пробел».

2.17.2.2. Выполнение аппаратом функций кодирования и передачи кодированной информации определяют по соответствию отпечатанных на телеграфной ленте знаков символов на клавиатуре, а кодовых комбинаций на перфоленте — коду аппарата.

2.18. Проверка выполнения аппаратом функции последовательной передачи в непрерывном режиме каждой кодовой комбинации

2.18.1. Подготовка к проверке

2.18.1.1. Подготовка к проверке — по ГОСТ 2.17.1.

2.18.2. Проведение проверки

2.18.2.1. Проверку осуществляют при однократном нажатии каждой клавиши клавиатуры, кроме клавиши «Я здесь», и последующем включении аппарата на передачу в непрерывном режиме.

2.18.2.2. Выполнение аппаратом функции последовательной передачи в непрерывном режиме одной кодовой комбинации определяют по печати в строке телеграфной ленты одного и того же набранного на клавиатуре знака и перфорации на перфораторной ленте, соответствующей ему одной и той же кодовой комбинации.

2.19. Проверка выполнения аппаратом функций при приеме с печатью без перфорации

2.19.1. Подготовка к проверке

2.19.1.1. Автоматизированный испытуемый аппарат включают по схеме в соответствии с п. 2.17.1.1. Неавтоматизированный испытуемый аппарат включают на совместную работу со вспомогательным аппаратом.

2.19.1.2. Проверку осуществляют при включенном печатающем устройстве и отключенной реперфораторной приставке на испытуемом аппарате.

Вспомогательный аппарат в этом случае используется в качестве передающего.

2.19.1.3. Проверка обеспечивает контроль выполнения аппаратом рабочих, служебных и вспомогательных функций, обеспечивающих прием и печать принятой информации.

2.19.2. Проведение проверки

2.19.2.1. Проверку выполнения аппаратом функций приема (регистрации, набора), дешифрации и печати принятой информации, функций: перевода регистров при приеме кодовых комбинаций 29, 30 и 32, перевода строки при приеме кодовой комбинации 28, возврата каретки при приеме кодовой комбинации 27, блокировки печати при приеме кодовых комбинаций 27—32, блокировки перемещения каретки вдоль строки в позицию печати следующего знака при приеме кодовых комбинаций 28—30, 32 проводят при передаче с клавиатуры в каждом регистре всех соответствующих ему знаков, а также служебных комбинаций «возврат каретки», «перевод строки», «пробел» или при передаче с трансмиттерной приставки испытательного текста 8.

2.19.2.2. Выполнение аппаратом функции по п. 2.19.2.1. определяют по соответствию отпечатанных текстов переданным.

2.20. Проверка выполнения аппаратом функции открытия текста для чтения после печати

2.20.1. *Подготовка к проверке*

2.20.1.1. Подготовка к проверке — по п. 2.19.1.

2.20.2. *Проведение проверки*

2.20.2.1. С клавиатуры или с транзиттерной приставки осуществляют передачу любого испытательного телеграфного текста (приложение 2).

2.20.3. Выполнение аппаратом функции открытия текста для чтения непосредственно за печатью определяют по доступности для чтения всего отпечатанного текста, включая последний отпечатанный знак.

2.21. Проверка выполнения аппаратом функций автоматического продвижения и автоматической смены направления движения красящей ленты

2.21.1. *Подготовка к проверке*

2.21.1.1. Подготовка к проверке — по п. 2.17.1.1.

2.21.1.2. Проверку осуществляют при включенном печатающем устройстве.

2.21.1.3. Для ускорения проверки катушки для красящих лент заряжают укороченной лентой.

2.21.2. *Проведение проверки*

2.21.2.1. Проверку проводят при передаче в непрерывном режиме любого знака кода аппарата и печати его на телеграфной ленте.

2.21.2.2. Выполнение аппаратом функций автоматического продвижения и автоматической смены направления движения красящей ленты определяют по не менее чем двадцатикратной смене направления ее движения.

2.22. Проверка выполнения аппаратом функции сигнализации конца строки

2.22.1. *Подготовка к проверке*

2.22.1.1. Подготовка к проверке — по пп. 2.17.1; 2.21.1.2.

2.22.2. *Проведение проверки*

2.22.2.1. Проверку проводят при передаче с клавиатуры или транзиттерной приставки испытательного телеграфного текста 2.

2.22.2.2. Выполнение аппаратом функции сигнализации конца строки определяют по месту положения каретки при формировании соответствующего сигнала во время печати последовательности цифр испытательного телеграфного текста.

Сигнал должен возникать в заданном месте строки. Место возникновения сигнала определяют с помощью испытательного телеграфного текста

2.23. Проверка выполнения аппаратом функций включения и выключения печатающего устройства

2.23.1. Подготовка к проверке

2.23.1.1. Подготовка к проверке — по п. 2.17.1.1.

2.23.2. Проведение проверки

2.23.2.1. Проверку проводят при передаче с клавиатуры или транзиттерной приставки 10—15 знаков испытательного текста 1 при включенном и 10—15 знаков — при отключенном печатающем устройстве.

2.23.2.2. Выполнение аппаратом функций включения и выключения печатающего устройства определяют по печати без потерь всех переданных знаков испытательного текста при включенном печатающем устройстве и отсутствием печати при выключенном печатающем устройстве.

2.24. Проверка выполнения аппаратом функций ручного возврата каретки и перевода строки

2.24.1. Подготовка к проверке

2.24.1.1. Подготовка к проверке — по п. 2.17.1.1.

2.24.1.2. Проверку осуществляют после установки каретки в любую позицию печати.

Операции по возврату каретки проводят с трех-четырех различных позиций печати.

2.24.2. Проведение проверки

2.24.2.1. Проверку проводят воздействием на органы управления ручного возврата каретки и перевода строки.

2.24.2.2. Установку каретки в заданную позицию печати осуществляют при передаче с клавиатуры испытательного текста 2.

2.24.2.3. Операции по воздействию на органы управления с целью обеспечения возврата каретки и перевода строки осуществляют в соответствии с требованиями технических условий на аппарат конкретного типа.

2.24.2.4. Выполнение аппаратом функций возврата каретки и перевода строки определяют по установке каретки на позицию печати первого знака при воздействии на орган управления возврата каретки и по повороту рулона телеграфной ленты на установленный интервал между отпечатанной и вновь установленной строкой при воздействии на орган управления перевода строки.

2.25. Проверка выполнения аппаратом функций при передаче с транзиттерной приставки

2.25.1. Подготовка к проверке

2.25.1.1. Автоматизированный испытуемый аппарат включают по схеме в соответствии с п.2.17.1.1. Неавтоматизированный испытуемый аппарат включают на совместную работу со вспомогательным аппаратом.

2.25.1.2. Проверку осуществляют при включенном печатающем устройстве и включенной реперфораторной приставке на испытуемом или вспомогательном аппаратах.

Вспомогательный аппарат в этом случае используется в качестве приемного.

2.25.1.3. Для проверки заготавливают перфоленту шириной 17,4 мм по ГОСТ 1391—70, содержащую любой испытательный текст.

Обрыв конца перфоленты осуществляют по ведущему отверстию перпендикулярно к ее кромке.

Форма, размеры и расположение отверстий на перфоленте по ГОСТ 10860—83.

2.25.1.4. Проверка обеспечивает контроль выполнения аппаратом функций: продвижения перфоленты, остановки продвижения по окончании перфоленты, считывания информации с перфоленты и передачи считанной информации.

2.25.2. Проведение проверки

2.25.2.1. Проверку проводят при пропускании через трансмиттерную приставку заготовленной перфоленты.

2.25.2.2. Заправку перфоленты осуществляют при включенной трансмиттерной приставке без поднятия ее крышки, с включенным контрольным устройством наличия перфоленты.

2.25.3. Обработка результатов

2.25.3.1. Выполнение аппаратом функций считывания информации с перфоленты, продвижения перфоленты и передачи считанной информации определяют по соответствию отпечатанного текста переданному, а вновь отперфорированной ленты — исходной, с которой осуществлялась передача.

2.25.3.2. По постановке трансмиттерной приставки и по безыскаженной передаче последней комбинации определяют выполнение аппаратом функции остановки продвижения и считывания информации с перфоленты по ее окончании (обрыве).

2.26. Проверка выполнения аппаратом функций многократного считывания с одной перфоленты и считывания с перфоленты двойной толщины

2.26.1. Подготовка к проверке

2.26.1.1. Подготовка к проверке — по пп. 2.25.1.1; 2.25.1.2.

2.26.1.2. Для проверки заготавливается кольцо перфоленты, содержащее 3—5 знаков испытательного телеграфного текста 1, начинающегося комбинациями 27, 28 и полный объем испытательного телеграфного текста 3.

Часть кольца перфоленты, содержащая 3—5 знаков испытательного телеграфного текста 1, должна иметь двойную толщину за счет склеивания заготовленной перфоленты в кольцо.

2.26.1.3. Склейка не должна изменять размеров и формы отверстий. Толщина склеенной перфоленты не должна превышать двойной толщины перфоленты.

Склеивание перфоленты должно осуществляться внахлестку клеем, предназначенным для склеивания бумаги.

2.26.2. *Проведение проверки*

2.26.2.1. Проверку проводят при многократном пропускании заготовленного кольца перфоленты через трансмиттерную приставку.

2.26.2.2. Заправку кольца перфоленты осуществляют при выключенной трансмиттерной приставке и выключенном контрольном устройстве наличия информации.

2.26.2.3. Считывание информации осуществляется при непрерывном и позначном (пошаговом) продвижении кольца перфоленты.

2.26.2.4. Считывание при пошаговом продвижении перфоленты осуществляют как со склеенной, так и с несклеенной частей кольца.

2.26.2.5. Выполнение аппаратом функций многократного считывания с одной перфоленты и считывания с перфоленты двойной толщины определяют по многократной безыскаженной регистрации на телеграфной и перфораторной лентах переданной информации. При этом первый знак на телеграфной ленте и первая кодовая комбинация на перфоленте должны соответствовать первой кодовой комбинации кольца перфоленты, установленной по риску на лентонаправляющей полочке.

2.27. Проверка выполнения аппаратом функций блокировки клавиатуры и автоответчика при работе трансмиттерной приставки

2.27.1. *Подготовка к проверке*

2.27.1.1. Подготовка к проверке — по пп. 2.25.1.1; 2.25.1.2.

2.27.1.2. Для проверки заготавливается перфолента, содержащая последовательно нанесенные кодовые комбинации двух-трех испытательных текстов 2.

2.27.2. *Проведение проверки*

2.27.2.1. Проверку проводят во время считывания трансмиттерной приставкой информации с заготовленной перфоленты посредством выполнения операций по запуску автоответчика и манипуляций по передаче любого текста с клавиатуры.

2.27.2.2. Выполнение аппаратом функций блокировки клавиатуры и автоответчика при работе трансмиттерной приставки проверяют по отсутствию искаженных знаков или кодовых комбинаций на телеграфной ленте или перфоленте соответственно.

2.28. Проверка выполнения аппаратом функций включения и выключения трансмиттерной приставки

2.28.1. Подготовка к проверке

2.28.1.1. Подготовка к проверке — по пп. 2.25.1.1; 2.25.1.2.

2.28.2. Проведение проверки

2.28.2.1. Проверку проводят выполнением операций по включению и выключению трансмиттерной приставки.

Операции по включению и выключению должны осуществляться при заправленной в трансмиттерную приставку перфоленте.

2.28.2.2. Каждое очередное выключение трансмиттерной приставки осуществляют после передачи 25—30 кодовых комбинаций.

2.28.2.3. Выполнение аппаратом функций включения и выключения трансмиттерной приставки определяют по наличию продвижения перфоленты, считывания и передачи информации при включенной и отсутствию этих функций при выключенной трансмиттерной приставке, отсутствию искаженных знаков и кодовых комбинаций в переданном тексте за счет ее включения и выключения.

При включении трансмиттерной приставки первой должна считываться кодовая комбинация, установленная напротив риски на лентонаправляющей полочке.

2.29. Проверка выполнения аппаратом функций включения и выключения контрольного устройства

2.29.1. Подготовка к проверке

2.29.1.1. Подготовка к проверке — по пп. 2.25.1.1; 2.25.1.2.

2.29.2. Проведение проверки

2.29.2.1. Проверку проводят без перфоленты при включенной трансмиттерной приставке выполнением операций по включению и выключению контрольного устройства.

2.29.2.2. Выполнение аппаратом функций включения и выключения контрольного устройства проверяют по перфорации на перфораторной ленте кодовых комбинаций 29 при выключенном контрольном устройстве и по отсутствию перфорации при включенном контрольном устройстве.

2.30. Проверка выполнения аппаратом функций при приеме и регистрации принятой информации на перфоленте без печати

2.30.1. Подготовка к проверке

2.30.1.1. Автоматизированный испытуемый аппарат включают по схеме п. 2.17.1.1.

2.30.1.2. Проверку осуществляют при включенной реперфораторной приставке и отключенном печатающем устройстве.

2.30.2. Проведение проверки

2.30.2.1. Проверку проводят при передаче с трансмиттерной приставки испытательного текста 2 или с клавиатуры испытательного текста 1 сравнением переданных и принятых текстов.

2.30.2.2. Выполнение аппаратом функций приема и регистрации принятой информации на реперфораторной приставке определяют по перфорации на перфораторной ленте без потерь и искажений переданных знаков испытательного текста, что проверяется сравнением переданных и принятых испытательных текстов.

2.31. Проверка выполнения аппаратом функции возврата перфоленты

2.31.1. *Подготовка к проверке*

2.31.1.1. Подготовка к проверке — по п. 2.30.1.

2.31.2. *Проведение проверки*

2.31.2.1. Проверку осуществляют после приема и перфорации на перфораторной ленте испытательного текста 2.

Проверку проводят выполнением операций по возврату перфоленты, повторной перфорацией ее кодовой комбинацией 29 с последующей перфорацией 5—10 кодовых комбинаций испытательного текста 1.

2.31.2.2. Для проверки соответствия шага возврата шагу перфорации откорректированную перфоленту пропускают через транзиттерную приставку и сравнивают с вновь полученной (контрольной) перфолентой.

2.31.2.3. Выполнение аппаратом функции возврата перфоленты проверяют по возможности пошагового возврата перфоленты на необходимое число шагов, при этом при передаче информации с перфоленты, прошедшей повторную перфорацию, не должно наблюдаться искажений знаков.

2.32. Проверка выполнения аппаратом функции принудительного выпуска перфораторной ленты

2.32.1. *Подготовка к проверке*

2.32.1.1. Подготовка к проверке — по п. 2.30.1.

2.32.2. *Проведение проверки*

2.32.2.1. Проверку проводят нажатием кнопки или клавиши выпуска ленты до и после приема на перфораторную ленту испытательного текста 1.

2.32.2.2. Выполнение аппаратом функции принудительного выпуска перфораторной ленты определяют по наличию перфорации на ленте только ведущих отверстий перед испытательным текстом и после него.

2.33. Проверка выполнения аппаратом функций включения и выключения реперфораторной приставки

2.33.1. *Подготовка к проверке*

2.33.1.1. Подготовка к проверке — по п. 2.30.1.1.

2.33.2. *Проведение проверки*

2.33.2.1. Проверку проводят при передаче испытательного текста 1 или 2 включением и выключением реперфораторной приставки.

2.33.2.2. Выполнение аппаратом функций включения и выключения реперфораторной приставки определяют по перфорации без потерь и искажений передаваемых кодовых комбинаций при включении ее и отсутствии перфорации при выключении реперфораторной приставки.

2.34. Проверка выполнения аппаратом функции запуска автоответчика на передачу

2.34.1. *Подготовка к проверке*

2.34.1.1. Проверку осуществляют при включении испытуемого аппарата на совместную работу со вспомогательным аппаратом.

2.34.1.2. Проверку осуществляют при включенных печатающих устройствах и реперфораторных приставках обоих аппаратов.

2.34.2. *Проведение проверки*

2.34.2.1. Проверку проводят нажатием на испытуемом аппарате клавиши (кнопки) «Я здесь», передачей со вспомогательного аппарата запроса «Кто там?» (последовательность двух кодовых комбинаций 30 и 4) и последовательности трех кодовых комбинаций 30, 20 и 4.

2.34.2.2. Выполнение аппаратом функции запуска автоответчика на передачу определяют в первых двух случаях печатью и перфо-

рацией на испытуемом и вспомогательном аппаратах знака



и следующим за ним текстом автоответа, а в третьем случае запуск автоответчика отсутствует.

2.35. Проверка выполнения аппаратом функции блокировки клавиатуры при работе автоответчика

2.35.1. *Подготовка к проверке*

2.35.1.1. Подготовка к проверке — по п. 2.34.1.

2.35.2. *Проведение проверки*

2.35.2.1. Проверку проводят во время передачи испытуемым аппаратом текста автоответа посредством манипуляций по передаче с клавиатуры аппарата любого испытательного текста.

2.35.2.2. Выполнение аппаратом функции блокировки клавиатуры при работе автоответчика определяют по отсутствию искаженных знаков или кодовых комбинаций в тексте автоответа, зарегистрированного на обоих аппаратах.

2.36. Проверка выполнения аппаратом функции блокировки автоответчика при передаче с клавиатуры и трансмиттерной приставки запроса «Кто там?»

2.36.1. *Подготовка к проверке*

2.36.1.1. Подготовка к проверке — по п. 2.34.1.

2.36.1.2. Автоответчик вспомогательного аппарата должен быть выключен.

2.36.2. *Проведение проверки*

2.36.2.1. Проверку проводят передачей с клавиатуры и трансмиттерной приставки испытуемого аппарата двух кодовых комбинаций запроса «Кто там?» и следующих непосредственно за ними 20—25 кодовых комбинаций испытательного текста 1.

2.36.2.2. Выполнение аппаратом функции блокировки автоответчика при передаче с его клавиатуры и трансмиттерной приставки запроса «Кто там?» определяют в обоих случаях по печати и перфорации на испытуемом и вспомогательном аппаратах знака



и следующих за ним кодовых комбинаций испытательного текста 1.

2.37. Проверка выполнения аппаратом функции включения и выключения автоответчика

2.37.1. *Подготовка к проверке*

2.37.1.1. Подготовка к проверке — по п. 2.34.1.

2.37.2. *Проведение проверки*

2.37.2.1. Проверку проводят передачей со вспомогательного аппарата запроса «Кто там?» при включенном и выключенном автоответчике испытуемого аппарата.

2.37.2.2. Выполнение аппаратом функций включения и выключения автоответчика испытуемого аппарата определяют по передаче автоответа только в первом случае.

2.38. Проверка функционирования аппарата при приеме с печатью и перфорацией

2.38.1. *Подготовка к проверке*

2.38.1.1. Автоматизированный испытуемый аппарат включают по схеме в соответствии с п. 2.17.1.1.

2.38.1.2. Проверка проводится при включенном печатающем устройстве и включенной реперфораторной приставке на испытуемом аппарате.

2.38.2. *Проведение проверки*

2.38.2.1. Проверку проводят при передаче с трансмиттерной приставки испытуемого аппарата испытательного текста 3 или 8.

Объем переданного текста не должен быть менее 250 кодовых комбинаций.

2.38.2.2. По окончании передачи проводят сравнение переданного текста с текстом, отпечатанным на телеграфной ленте, с текстом, отперфорированным на перфоленте испытуемого аппарата.

2.38.2.3. Выполнение аппаратом одновременно функций печати и перфорации при приеме информации определяют по соответствию переданного текста тексту на телеграфной ленте и кодовым комбинациям на перфоленте.

2.39. Проверка функционирования аппарата при передаче с контролем

2.39.1. *Подготовка к проверке*

2.39.1.1. Проверку проводят при включении испытуемого и вспомогательного аппаратов на совместную работу при последовательном включении входного и выходного устройств каждого аппарата.

2.39.1.2. Испытуемый аппарат используют в качестве передающего с включенным печатающим устройством и реперфораторной приставкой.

Вспомогательный аппарат используют в качестве приемного с печатью на телеграфной ленте и перфорацией перфораторной ленты

2.39.1.3. В качестве испытательного текста при передаче с клавиатуры используют испытательный текст 1, при передаче с транзиттерной приставки — испытательный текст 3.

2.39.2. *Проведение проверки*

2.39.2.1. Проверку проводят при передаче с клавиатуры не менее 100 знаков испытательного текста 1 и с транзиттерной приставки не менее 100 знаков испытательного текста 3 или 8.

2.39.2.2. Выполнение аппаратом одновременно функций передачи, приема и регистрации передаваемой информации при передаче с контролем определяют по соответствию отпечатанных и отперфорированных текстов испытуемого и вспомогательного аппаратов переданному тексту.

2.40. Проверка функционирования аппарата при одновременной передаче без контроля и приема

2.40.1. *Подготовка к проверке*

2.40.1.1. Проверку проводят при включении испытуемого и вспомогательного аппаратов на работу по схеме, обеспечивающей подключение передатчика испытуемого аппарата к приемнику вспомогательного и, наоборот, передатчика вспомогательного к приемнику испытуемого аппарата.

2.40.1.2. При проверке используют сочетания двух любых печатаемых знаков, различных для испытуемого и вспомогательного аппаратов при работе с клавиатуры.

2.40.1.3. При передаче с транзиттерных приставок в качестве испытательного текста для передачи со вспомогательного аппарата используют текст 2, а для передачи с испытуемого аппарата — текст 1.

2.40.2. *Проведение проверки*

2.40.2.1. Проверку проводят при одновременной передаче с клавиатур или транзиттерных приставок обоих аппаратов соответствующих испытательных текстов.

2.40.2.2. Выполнение аппаратом функций одновременной передачи без контроля и приема определяют по соответствию отпечатанных текстов переданным, а вновь полученных перфолент — исходным.

2.41. Проверка выполнения аппаратом требования непрерывной работы

2.41.1. Подготовка к проверке

2.41.1.1. Проверку совмещают с испытаниями аппарата на надежность при определении времени наработки на отказ.

В качестве испытательного текста используют текст 8.

2.41.2. Проведение проверки

2.41.2.1. Проверку проводят в условиях и режимах, установленных методикой испытаний аппарата на надежность при определении времени наработки на отказ.

2.41.2.2. Рабочее время аппарата в течение суток совместно со временем ежесуточных регламентных работ должно составлять 24 ч.

2.41.2.3. Продолжительность проверки устанавливается методикой испытаний на надежность.

2.41.2.4. Для получения предварительной оценки проверку в нормальных климатических условиях проводят при непрерывной работе аппарата не менее 72 ч.

2.41.3. Обработка результатов

2.41.3.1. Предварительную оценку выполнения аппаратом требования непрерывной работы осуществляют по окончании проверки по п. 2.41.2.4.

2.41.3.2. Окончательную оценку выполнения аппаратом требования непрерывной работы осуществляют по окончании испытания на надежность.

2.41.3.3. Выполнение аппаратом требования непрерывной работы при соблюдении условий эксплуатации подтверждается сохранением функций и параметров аппарата в пределах норм, установленных техническими условиями или программой испытаний на аппарат конкретного типа.

2.42. Проверка усилия, развиваемого транзиттерной приставкой при продвижении перфоленты

2.42.1. Подготовка к проверке

2.42.1.1. Испытуемый аппарат, оснащенный транзиттерной приставкой, включают на работу по схеме, обеспечивающей последовательное включение его входного и выходного устройств.

2.42.1.2. Проверку осуществляют при включенном печатающем устройстве и включенной реперфораторной приставке.

2.42.2. Проведение проверки

2.42.2.1. Проверку осуществляют при считывании с заготовленной перфоленты испытательного текста 8.

2.42.2.2. По пропусканию перфоленты через трансмиттерную приставку перфоленту затормаживают фрикционным устройством с усилием, установленным в технических условиях или в программе испытаний на аппарат конкретного типа.

2.42.2.3. Погрешность установки и поддержания величины усилия торможения не должна быть более 10%.

2.42.2.4. Считывание с заторможенной перфоленты должно проводиться при непрерывном и позначном продвижениях перфоленты.

2.42.2.5. Усилие, развиваемое трансмиттерной приставкой при продвижении перфоленты, определяют по максимальному усилию торможения перфоленты, при котором осуществляется считывание информации без искажения.

2.43. Измерение переходного сопротивления элементов заземления

2.43.1. Аппаратура

2.43.1.1. Миллиомметр или микроомметр. Погрешность прибора не должна быть более 5%.

2.43.2. Подготовка к измерению

2.43.2.1. Измерение осуществляют на выключенном аппарате.

2.43.2.2. Переходное сопротивление измеряют в точках, указанных в технических условиях или в программе испытаний на аппарат конкретного типа между:

отдельными частями аппарата;

корпусом съемных блоков и корпусом аппарата.

2.43.3. Проведение измерения

2.43.3.1. Измерение проводят в соответствии с эксплуатационной документацией на измерительный прибор.

2.44. Измерение сопротивления гальванической развязки между линейными и местными цепями

2.44.1. Аппаратура

2.44.1.1. Тераомметр. Погрешность прибора не должна быть более 10%.

2.44.2. Подготовка к измерению

2.44.2.1. Измерение осуществляют на выключенном аппарате при испытательном напряжении, не превышающем 110 В.

2.44.2.2. Сопротивление гальванической развязки измеряют в точках, указанных в технических условиях или в программе испытаний на аппарат конкретного типа между:

местными цепями и выходными линейными цепями;

местными цепями и входными линейными цепями.

2.44.3. Проведение измерения

2.44.3.1. Измерение проводят в соответствии с эксплуатационной документацией на прибор.

2.45. Измерение освещенности места печати

2.45.1. Аппаратура

2.45.1.1. Люксметр. Погрешность люксметра не должна быть более 10%.

2.45.2. Подготовка к измерению

2.45.2.1. Измерение освещенности места печати осуществляют при выключенном печатающем устройстве аппарата и отсутствии внешнего освещения.

2.45.3. Проведение измерения

2.45.3.1. Измерение осуществляют в четырех точках:

в двух точках на краях линии печати и в двух точках, разделяющих линию печати на три равные части.

2.45.3.2. Чувствительный элемент измерительного прибора устанавливают на линии печати в плоскости строки.

2.45.3.3. Перед измерением освещенности в каждой точке осуществляют контроль отсутствия внешнего освещения.

2.45.3.4. В каждой точке, выбранной в соответствии с п. 2.45.3.1 при включенной подсветке места печати, проводят измерение освещенности.

2.45.3.5. Значение освещенности места печати оценивают по показаниям люксметра с учетом его предела измерения.

2.46. Проверка возможности печати на телеграфной ленте различной ширины

2.46.1. Проверку проводят при установке на испытуемом аппарате телеграфной ленты различной ширины, оговоренной в технических условиях или в программе испытаний на аппарат конкретного типа.

2.46.2. На каждой телеграфной ленте установленной ширины осуществляют печать не менее 100 строк испытательного текста 8.

2.46.3. По отпечатанному тексту каждой телеграфной ленты проверяют размещение всех знаков испытательного текста в заданном формате и отсутствие перекосов телеграфных лент при печати и переводе строк.

2.47. Определение кратности величины интервала между строками

2.47.1. Кратность величины интервалов между строками $K_{кр}$ определяют по формуле

$$K_{кр} = \frac{l_{изм}}{l_{мин}}, \quad (7)$$

где $l_{изм}$ — измеренный интервал между строками, мм;

$l_{мин}$ — минимальный интервал между строками для данной модели аппарата, мм.

2.48. Проверка качества перфорации

2.48.1. Проверку качества перфорации осуществляют на 50- или 100-шаговом контрольном интервале перфоленты с нанесенными на ней отверстиями кодовой комбинации 29.

2.48.2. Независимость шага перфорации от усилия натяжения перфораторной ленты проверяют при измерении шага перфорации на трех контрольных интервалах, заготовленных в начале, середине и конце бобины перфораторной ленты.

2.48.3. Независимость шага перфорации от числа перфорационных отверстий на перфоленте проверяют при измерении шага перфорации на двух контрольных интервалах. Один контрольный интервал перфорируют кодовой комбинацией 29, а второй — кодовой комбинацией 32.

2.48.4. Шаг перфорации и все размеры пятидорожковой перфоленты измеряют универсальными измерительными инструментами с пределами погрешностей, не превышающими норм, установленных ГОСТ 8.051—81.

В эксплуатационных условиях шаг перфорации контролируют шаговыми линейками, прилагаемыми к аппарату и удовлетворяющими требованиям ГОСТ 10860—83.

2.48.5. Все измерения, определяющие качество перфорации, проводят в соответствии с ГОСТ 10860—83.

Качество перфорации в части чистоты и ровности перфорационных отверстий проверяют на просвет невооруженным глазом в соответствии с ГОСТ 10860—83.

2.49. Проверка взаимозаменяемости одноименных блоков и деталей аппарата

2.49.1. Проверку осуществляют посредством взаимной замены одноименных блоков и деталей с последующей проверкой аппарата на работоспособность.

2.49.2. Проверку взаимозаменяемости одноименных блоков и деталей проводят на двух аппаратах, изготовленных по одним и тем же техническим условиям. Допускается проверку взаимозаменяемости отдельных блоков (узлов) и деталей проводить с помощью аналогичных блоков (узлов) и деталей, входящих в ЗИП аппарата.

2.49.3. Взаимозаменяемость одноименных блоков определяют по сохранению аппаратом заданных функций и соответствию его параметров, на которые могли повлиять замененные блоки (узлы), требованиям технических условий или программы испытаний на аппарат конкретного типа. При замене блоков допускаются только межблочные регулировки.

Взаимозаменяемость деталей определяют по сохранению аппаратом заданных функций и по возможности доведения его параметров, на которые могли повлиять замененные детали, заданным нормам.

2.50. Проверка комплектности аппарата

2.50.1. Проверку комплектности аппарата проводят:

сверкой записи комплекта поставки в формуляре с соответствующими пунктами технических условий или программы испытаний на аппарат конкретного типа;

сверкой предъявляемого комплекта с записями комплекта поставки в формуляре аппарата.

2.50.2. Проверку возможности создания различных модификаций аппаратов с комплектацией их узлами по требованию заказчика проводят на полностью укомплектованном аппарате.

Проверку проводят снятием с аппарата в любой последовательности каждого из функционально законченных узлов:

клавиатуры;

трансмиссионной приставки;

реперфораторной приставки;

автоответчика;

счетчика времени работы;

автостопа (вызывного прибора);

печатающего приемника;

передатчика.

После снятия каждого из узлов проводят контроль функционирования аппарата и измерение параметров аппарата, исключая функции и параметры снятого узла.

2.51. Испытание по обнаружению резонансов конструкции аппарата

2.51.1. Аппаратура

2.51.1.1. Испытание проводят на вибрационном стенде.

2.51.1.2. Испытательные режимы должны устанавливаться и поддерживаться по показаниям рабочих средств измерений с отклонениями, не превышающими:

по частоте вибрации ± 2 Гц на частотах до 50 Гц;

по амплитуде виброперемещения $\pm 15\%$;

по амплитуде виброускорения $\pm 20\%$;

по времени $\pm 10\%$.

Пределы допустимых погрешностей рабочих средств измерений должны соответствовать требованиям стандартов и технических условий или программы испытаний на них.

Время испытания при заданном режиме отсчитывается с момента достижения заданных норм на параметры механического фактора.

Во время испытаний допускаются перерывы без съема аппарата со стенда, но при этом должна сохраняться общая продолжительность времени воздействия механических факторов.

(Измененная редакция, Изм. № 1).

2.51.2. Подготовка к испытанию

2.51.2.1. Испытание проводят для проверки отсутствия увеличения в два раза и более амплитуды перемещения отдельных частей и конструктивных элементов аппарата по сравнению с амплитудой колебаний точек их крепления в области частот ниже 25 Гц за счет резонансных явлений в конструкции аппарата.

В процессе испытаний амплитуда колебаний свободно закрепленных деталей не регламентируется.

2.51.2.2. Аппарат без амортизаторов или с выключенными амортизаторами, со снятым кожухом, с закрепленными клавишей пробела на клавиатуре, держателем телеграфной ленты, без бобины телеграфной ленты и бобины перфораторной ленты в выключенном состоянии крепится к платформе стенда.

2.51.2.3. Крепление аппарата к платформе вибрационного стенда осуществляют с применением переходной плиты, обеспечивающей жесткое соединение аппарата с платформой стенда, либо непосредственно к платформе.

2.51.2.4. Если в состав комплекта аппарата входит несколько отдельных блоков (устройств), то испытание допускается проводить поблочно.

2.51.2.5. Положение аппарата на платформе стенда при испытании должно соответствовать его эксплуатационному положению. Аппарат испытывают в выключенном состоянии.

2.51.3. Проведение испытания

2.51.3.1. Испытание проводят при плавном изменении частоты синусоидальной вибрации в каждом поддиапазоне с предельными значениями амплитуды перемещения или амплитуды виброускорения, указанным в табл. 1.

Таблица 1

Поддиапазоны частот, Гц	Предельные значения	
	Амплитуда виброперемещения, мм	Амплитуда виброускорения, м/с ² (g)
5—10	0,8	2,9 (0,3)
10—20	0,8	7,8 (0,8)
20—25	0,5	11,7 (1,2)

Время прохождения поддиапазона должно быть достаточным для выявления резонанса, но не менее 2 мин,

Контроль уровня вибрации может проводиться по амплитуде виброперемещения или виброускорения.

2.51.3.2. В процессе испытания проверяют отсутствие превышения колебания элементов конструкции аппарата в два раза и более.

2.52. Испытание на прочность при воздействии вибрации одной частоты

2.52.1. Аппаратура

2.52.1.1. Испытание проводят на вибрационном стенде.

2.52.1.2. Испытательные режимы должны устанавливаться и поддерживаться в соответствии с требованиями п. 2.51.1.2.

2.52.2. *Подготовка к испытанию*

2.52.2.1. Подготовка к испытанию — по пп. 2.51.2.2; 2.51.2.5.

2.52.2.2. Испытание проводят с целью выявления грубых технологических дефектов, допущенных в процессе изготовления аппаратов.

2.52.3. *Проведение испытания*

2.52.3.1. Испытание проводят на частоте (25 ± 2) Гц при амплитуде виброускорения $19,6 \text{ м/с}^2$ (2 g).

Испытание проводят при выключенном аппарате.

Испытание проводят не на резонансной частоте.

Продолжительность испытания 30 мин.

2.52.3.2. Аппарат считают выдержавшим испытание, если при внешнем осмотре не обнаружено механических повреждений, он выполняет свои заданные функции и параметры его находятся в пределах норм, установленных техническими условиями или программой испытаний на него для данного вида испытаний.

2.53. Испытание на прочность при воздействии синусоидальной вибрации

2.53.1. *Аппаратура*

2.53.1.1. Испытание проводят на вибрационном стенде.

2.53.1.2. Испытательные режимы должны устанавливаться и поддерживаться в соответствии с требованиями п. 2.51.1.2.

2.53.2. *Подготовка к испытанию*

2.53.2.1. Аппарат в эксплуатационном положении устанавливают на платформу стенда и крепят к ней. Автономные блоки допускается испытывать отдельно.

Крепление к платформе стенда аппаратов, закрепляемых в процессе эксплуатации, осуществляют непосредственно в местах их крепления, а аппаратов, не закрепляемых в процессе эксплуатации, — при помощи приспособлений, обеспечивающих надежное и жесткое крепление их к платформе.

2.53.3. *Проведение испытания*

2.53.3.1. Испытание проводят на фиксированных частотах при изменении вибрации в одном направлении от верхней частоты к нижней с выдержкой на крайней нижней частоте каждого треть-октавного поддиапазона.

Для выполнения этого требования весь диапазон частот делят на третьоктавные поддиапазоны в соответствии с табл. 2.

2.53.3.2. В пределах каждого поддиапазона частот производят плавное изменение частоты не менее 1 мин, а затем производят выдержку на нижней частоте каждого поддиапазона

Время выдержки на каждом третьоктавном поддиапазоне определяется делением общего времени испытания во всем диапазоне частот на число третьоктавных поддиапазонов, содержащихся в нем.

2.53.3.3. Испытание проводят при воздействии вибраций в вертикальном направлении по отношению к аппарату в режиме синусоидальной вибрации по нормам, указанным в табл. 2.

Таблица 2

Третьоктавные поддиапазоны частот, Гц	Частота перехода, Гц	Амплитуда виброперемещения, мм	Амплитуда виброускорения, м/с ² (g)	Продолжительность воздействия, ч
16—20; 20—25; 25—31,5; 31,5—40; 40—50; 50—63; 63—80; 80—100	22	2,0	39,2(4)	16

2.53.3.4. Аппарат считают выдержавшим испытание, если при внешнем осмотре не обнаружено механических повреждений, он выполняет заданные функции и параметры его находятся в пределах норм, установленных в технических условиях или в программе испытаний на него для данного вида испытаний.

2.54. Испытание на прочность при транспортировании

2.54.1. Аппаратура

2.54.1.1. Испытание проводят на ударном стенде или при непосредственном транспортировании на автомобиле.

Допускается применять стандартизованные стенды имитации транспортирования на автомобиле.

2.54.1.2. Испытательные режимы при испытании на ударном стенде должны устанавливаться и поддерживаться с отклонениями от заданного уровня, не превышающими:

по величине пикового ударного ускорения $\pm 20\%$;

по количеству циклов (ударов) $\pm 5\%$;

по длительности действия ударного ускорения $\pm 10\%$.

2.54.2. Подготовка к испытанию

2.54.2.1. Испытание проводят для проверки способности аппаратов противостоять разрушающему действию механических факторов, возникающих при транспортировании.

2.54.2.2. Аппарат в составе комплекта поставки испытывают в соответствующей транспортной упаковке.

2.54.2.3. Подготовку аппарата к транспортированию, консервацию и укладку его в упаковку производят в соответствии с требованиями технических условий или программы испытаний на аппарат конкретного типа.

2.54.2.4. Аппарат в транспортной упаковке жестко крепится к платформе ударного стенда при испытании на ударном стенде.

При испытании на автомобиле аппарат в транспортной упаковке загружают в кузов автомобиля, устанавливают в задней трети кузова и закрепляют рейками, ограничивающими перемещение. Предварительно укладочный ящик пломбируется пломбами ОТК.

Положение аппарата в упаковке относительно платформы стенда или пола кузова автомобиля должно соответствовать эксплуатационному.

2.54.3. Проведение испытания

2.54.3.1. Испытания проводят на стенде при вертикальном и горизонтальном продольном и поперечном направлениях ударных воздействий по нормам, установленным ГОСТ 15607—84.

(Измененная редакция, Изм. № 1).

2.54.3.2. Испытание на прочность при непосредственном транспортировании осуществляют на автомобиле при движении его по проселочным дорогам без покрытий и с булыжным покрытием на расстоянии 1000 км со скоростью от 20 до 40 км/ч.

2.54.3.3. По окончании испытания аппарат извлекают из транспортной упаковки, проводят внешний осмотр упаковки и аппарата с целью выявления механических повреждений и ослабления креплений, проверку выполнения аппаратом заданных функций и параметров на соответствие требованиям технических условий или программы испытаний на аппарат для данного вида испытаний.

2.55. Испытание на устойчивость при воздействии повышенной влажности

2.55.1. Аппаратура

2.55.1.1. Испытание проводят в камере влажности.

2.55.1.2. Испытательные режимы должны устанавливаться и поддерживаться с отклонениями от заданного значения (уровня), не превышающими;

по величине атмосферного давления $\pm 2\%$;

по величине заданной температуры ± 3 К;

по величине относительной влажности $\pm 3\%$;

по времени $\pm 5\%$.

2.55.1.3. Время выдержки в испытательном режиме отсчитывается с момента установления режима в камере.

2.55.2. Подготовка к испытанию

2.55.2.1. Испытание проводят для проверки работоспособности аппарата и сохранения его внешнего вида в условиях и после воздействия повышенной влажности.

2.55.2.2. Перед испытанием проводят проверку по внешнему виду аппарата.

Аппарат должен быть смазан. Детали, которые по условиям работы не могут быть защищены покрытием, покрывают защитной смазкой.

2.55.2.3. Аппарат помещают в камеру, включают и в нормальных климатических условиях проводят проверку по функциям и параметрам, затем аппарат выключают.

2.55.3. Проведение испытания

2.55.3.1. В камере устанавливают заданную техническими условиями на аппарат температуру и выдерживают аппарат при этой температуре 1,5—2 ч. Затем относительную влажность в камере повышают до заданного значения и поддерживают в течение всего времени испытания.

2.55.3.2. При заданном режиме температуры и относительной влажности аппарат выдерживают в камере в течение 10 суток.

2.55.3.3. В конце выдержки без извлечения из камеры аппарат включают и проводят проверку его по функциям и параметрам.

Первыми проверяют параметры, наиболее подверженные влиянию повышенной влажности.

Во время испытания не допускается дополнительная подрегулировка или подстройка аппарата, кроме допустимых при эксплуатации.

Если проверку выполнения аппаратом функций и проверку параметров без извлечения аппарата из камеры произвести технически невозможно, то допускается проводить их вне камеры. В этом случае проверки должны быть закончены не позднее чем через 15 мин после извлечения аппарата из камеры.

2.55.3.4. В процессе испытания через каждые 3—5 суток следует проводить промежуточные проверки по функциям и параметрам без изъятия аппарата из камеры.

2.55.3.5. Аппарат извлекают из камеры и после выдержки в нормальных климатических условиях в течение 6 ч проводят проверку на соответствие требованиям, установленным в технических условиях или в программе испытаний на аппарат для данного вида испытаний.

2.56. Испытание на устойчивость при воздействии повышенной температуры

2.56.1. Аппаратура

2.56.1.1. Испытание проводят в камере тепла.

2.56.1.2. Испытательные режимы должны устанавливаться и поддерживаться в соответствии с пп. 2.55.1.2 и 2.55.1.3.

2.56.1.3. Время выдержки при повышенной температуре должно быть достаточным для прогрева аппаратов по всему объему.

В этом случае аппараты в зависимости от массы выдерживают для достижения ими температуры окружающей среды:

2 ч	—	при	массе	аппаратов	не	более	2	кг;
3 ч	»	»	»	»	от	2	до	10
4 ч	»	»	»	»	от	10	до	20
6 ч	»	»	»	»	от	20	до	50

2.56.2. Подготовка к испытанию

2.56.2.1. Испытание проводят для проверки работоспособности аппаратов и сохранения внешнего вида их в условиях и после воздействия повышенной температуры.

2.56.2.2. Перед испытанием проводят проверку по внешнему виду аппарата.

2.56.2.3. Аппарат устанавливают в камеру.

На этапе предварительных испытаний опытных образцов следует устанавливать датчики для контроля температуры самой массивной части аппарата, наиболее сильно греющихся элементов, наиболее критичных для работы аппарата элементов, температура которых близка к предельно допустимой для этих элементов.

Места размещения датчиков должны быть указаны в технических условиях или в программе испытаний на аппарат конкретного типа.

2.56.2.4. Аппарат включают и в нормальных климатических условиях проводят первую проверку по его функциям и параметрам, проводят измерение температуры контролируемых точек.

Допускается проверять параметры и проводить проверку его функций вне камеры, помещать аппарат в камеру с заранее установленной соответствующей температурой.

2.56.3. Проведение испытания

2.56.3.1. При выключенном автостопом аппарате в камере устанавливают температуру, равную повышенной рабочей для данного аппарата и соответствующую требованиям стандартов и технических условий или программы испытаний на него.

2.56.3.2. При испытании скорость потока воздуха в камере следует поддерживать в пределах, не превышающих 1 м/с, чтобы не облегчать условия испытания.

При невозможности проведения испытания со скоростью потока воздуха в камере не более 1 м/с допускается испытывать аппарат при большей скорости воздуха. При этом метод испытаний (в том числе допустимые перепады температур между отдельными узлами и кожухом аппарата) устанавливается в технических условиях или в программе испытаний на аппарат конкретного типа.

2.56.3.3. При рабочей температуре аппарат выдерживают до прогрева по всему объему в соответствии с п. 2.56.1.3.

Для серийной аппаратуры время выдержки устанавливается по результатам измерений температуры контролируемых точек в соответствии с требованиями, указанными в п. 2.56.2.3.

2.56.3.4. Аппарат включают автопуском и выдерживают во включенном состоянии до установления теплового равновесия.

Проводят вторую проверку по функциям и параметрам его, проводят измерение температуры контролируемых точек.

Затем аппарат выключают снятием питающих напряжений со всех блоков и узлов аппарата.

2.56.3.5. Температуру в камере повышают до предельного значения в соответствии с требованиями технических условий или программы испытаний на аппарат конкретного типа.

Аппарат в выключенном состоянии выдерживают при предельной температуре в течение 6 ч.

2.56.3.6. Температуру в камере понижают до рабочего значения повышенной температуры.

Аппарат в выключенном состоянии выдерживают в этих условиях до достижения температуры окружающей среды по всему объему камеры в соответствии с п. 2.55.1.3.

Допускается переносить аппарат из камеры с предельным значением температуры в камеры с рабочим значением температуры.

2.56.3.7. Аппарат включают, выдерживают во включенном состоянии до установления теплового равновесия, проводят третью проверку по его функциям и параметрам и выключают.

2.56.3.8. Температуру в камере понижают до нормальной, камеру открывают, аппарат извлекают из камеры и после выдержки до установления температуры по всему объему проводят проверку на соответствие требованиям технических условий или программы испытаний на аппарат конкретного типа для данного вида испытаний.

Допускается извлекать аппарат из камеры до понижения температуры в ней до нормальной, что должно быть оговорено в технических условиях или в программе испытаний на аппарат конкретного типа.

2.57. Испытание на устойчивость при воздействии пониженной температуры

2.57.1. Аппаратура

2.57.1.1. Испытание проводят в камере холода.

2.57.1.2. Испытательные режимы должны устанавливаться и поддерживаться в соответствии с пп. 2.55.1.2; 2.55.1.3.

Время выдержки в заданном режиме определяется в соответствии с п. 2.56.1.3.

2.57.2. Подготовка к испытанию

2.57.2.1. Испытание проводят для проверки работоспособности аппарата и сохранения внешнего вида в условиях и после воздействия пониженной температуры.

2.57.2.2. Перед испытанием проводят проверку аппарата по внешнему виду.

2.57.2.3. Аппарат устанавливают в камеру, включают и в нормальных климатических условиях проводят проверку по его функциям и параметрам.

Допускается проверку проводить в нормальных климатических условиях вне камеры.

2.57.3. Проведение испытания

2.57.3.1. При выключенном аппарате в камере устанавливают температуру, равную предельной пониженной температуре для данного аппарата и соответствующую требованиям технических условий или программы испытаний на него.

Допускается помещать аппарат в камеру, в которой заранее установлена соответствующая температура.

2.57.3.2. После установления заданного значения предельной пониженной температуры аппарат выдерживают в камере в выключенном состоянии до охлаждения по всему объему.

2.57.3.3. Температуру в камере повышают до рабочей пониженной температуры для данного аппарата, установленной в технических условиях или в программе испытаний на него.

Аппарат выдерживают при рабочей пониженной температуре в выключенном состоянии в течение времени, достаточного для выравнивания температуры по всему объему. После этого аппарат включают, проводят проверку по его функциям и параметрам. Затем аппарат выключают.

Допускается сначала испытывать аппараты в рабочих условиях, а затем в предельных, что должно быть оговорено в технических условиях или в программе испытаний на аппарат конкретного типа.

2.57.3.4. Температуру в камере повышают до нормальной и после выдержки в течение времени, достаточного для прогрева аппарата по всему объему, камеры открывают, проводят проверку на соответствие требованиям технических условий или программы испытаний для данного вида испытаний.

Допускается извлекать аппарат из камеры до повышения температуры в ней до нормальной, что должно быть оговорено в технических условиях или в программе испытаний на аппарат конкретного типа.

2.58. Испытание на устойчивость при воздействии изменения температуры

2.58.1. Аппаратура

2.58.1.1. Испытание проводят в термокамере.

2.58.1.2. Испытательные режимы должны устанавливаться и поддерживаться в соответствии с пп. 2.55.1.2; 2.55.1.3.

Время выдержки в заданном режиме определяется в соответствии с п. 2.56.1.3.

2.58.2. Подготовка к испытанию

2.58.2.1. Испытание проводят для проверки работоспособности аппарата и сохранения его внешнего вида после воздействия изменения температуры окружающей среды.

2.58.2.2. Перед испытанием проводят проверку внешнего вида аппарата.

2.58.2.3. Аппарат помещают в камеры, включают и в нормальных климатических условиях проводят проверку по функциям и параметрам его, затем аппарат выключают.

2.58.3. Проведение испытания

2.58.3.1. Температуру в камере понижают до предельного значения пониженной температуры. Аппарат в выключенном состоянии выдерживают в этих условиях до достижения температуры окружающей среды по всему объему в соответствии с п. 2.56.1.3.

Следует скорость изменения температуры в камере при охлаждении устанавливать не менее 1 К/мин.

2.58.3.2. Температуру в камере повышают до предельного значения повышенной температуры.

Аппарат в выключенном состоянии выдерживают в этих условиях до достижения температуры окружающей среды по всему объему в соответствии с п. 2.56.1.3.

Скорость изменения температуры в камере при нагреве следует устанавливать не менее 2 К/мин.

2.58.3.3. По истечении срока выдержки при предельной повышенной температуре цикл испытаний повторяют еще дважды.

2.58.3.4. По окончании трех циклов температуру в камере понижают до температуры нормальных условий, аппарат извлекают из камеры и выдерживают в нормальных условиях в течение времени, необходимого для достижения им температуры окружающей среды в соответствии с п. 2.56.1.3.

Допускается извлекать аппарат из камеры до понижения температуры в ней до нормальной.

2.58.3.5. По истечении срока выдержки проводят проверку на соответствие требованиям технических условий или программы испытаний на аппарат конкретного типа для данного вида испытаний.

2.59. Испытание на устойчивость при воздействии пониженного атмосферного давления во время транспортирования

2.59.1. Аппаратура

2.59.1.1. Испытание проводят в термобарокамере.

2.59.1.2. Испытательные режимы должны устанавливаться и поддерживаться в соответствии с требованиями пп. 2.55.1.2; 2.55.1.3.

2.59.2. Подготовка к испытанию

2.59.2.1. Испытание проводят при имитации условий транспортирования аппаратов в негерметичных кабинах (отсеках) самолетов (вертолетов) для проверки способности аппаратов выдерживать воздействие пониженного атмосферного давления и пониженной температуры.

2.59.2.2. Аппарат в составе комплекта поставки испытывают в соответствующей транспортной упаковке.

Опытные образцы при предварительных испытаниях допускается испытывать без транспортной упаковки.

2.59.2.3. Перед испытанием проводят:

проверку внешнего вида аппарата, выполнения функций и параметров, установленных в технических условиях или в программе испытаний на аппарат конкретного типа для данного вида испытаний;

выдержку аппарата в нормальных климатических условиях в течение 5 ч перед установкой его в термокамеру.

2.59.2.4. Консервация, подготовка аппарата к транспортированию и укладка его в соответствующую упаковку производятся в соответствии с техническими условиями или с программой испытаний на аппарат конкретного типа.

2.59.3. *Проведение испытания*

2.59.3.1. Аппарат в транспортной упаковке помещают в термокамеру.

2.59.3.2. Температуру в камере равномерно снижают до 223 К (минус 50°C) за время не более 2 ч и выдерживают в течение времени, необходимого для ее охлаждения по всему объему.

2.59.3.3. Давление в камере равномерно снижают до уровня, установленного в технических условиях или в программе испытаний на аппарат конкретного типа, за время не более 1 ч.

2.59.3.4. После установления заданных значений температуры и давления выдерживают в течение 5 ч.

2.59.3.5. Давление, а затем температуру повышают до нормальных значений за время не более 1 ч, после чего аппарат извлекают из камеры.

2.59.3.6. Аппарат в упаковке или без нее выдерживают в течение времени, необходимого для его нагрева по всему объему до рабочей температуры.

2.59.3.7. По истечении срока выдержки проводят расконсервацию аппарата и проверку его на соответствие требованиям технических условий или программы испытаний на аппарат конкретного типа для данного вида испытаний.

Последовательность проверки функций и параметров аппарата устанавливается техническими условиями или программой испытаний на аппарат конкретного типа.

2.59.3.8. Опытные образцы при предварительных испытаниях следует подвергать воздействию трех циклов. За цикл принято испытание, указанное в пп. 2.59.2.3.—2.59.3.7.

2.60. Измерение статического усилия нажатия на клавиши

2.60.1. *Аппаратура*

2.60.1.1. Граммометр на 2,5 Н (250 гс).

2.60.1.2. Цена деления граммометра и погрешность измерения в интервале 0,5—2,0 Н не должна быть более 0,05 Н (5 гс).

2.60.2. *Подготовка к измерению*

2.60.2.1. Измерение производят при включении испытуемого аппарата на работу по схеме, обеспечивающей последовательное включение входного и выходного устройств его.

Измерение производят при включенных устройствах регистрации аппарата.

2.60.3. *Проведение измерения*

2.60.3.1. Измерение статического усилия нажатия на клавиши производят при нажатии штоком граммометра на каждую клавишу клавиатуры аппарата.

Усилие, развиваемое штоком граммометра, должно быть направлено перпендикулярно к плоскости клавиши.

При механической клавиатуре измерения на каждой клавише производят после нажатия клавиши с инверсной комбинацией.

2.60.3.2. Отсчет показаний граммометра осуществляется в момент срабатывания механизмов аппарата на передачу.

2.60.3.3. По результатам измерения статического усилия нажатия на клавиши определяют разность между максимальной и минимальной измеренными величинами.

Разность не должна превышать норм на разброс статического усилия нажатия на клавиши для данной клавиатуры.

2.61. Проверка запираания клавиш неработающего регистра

2.61.1. *Подготовка к проверке*

2.61.1.1. Проверку проводят при включении испытуемого аппарата на работу по схеме в соответствии с требованиями п. 2.60.2.1 с включенным печатающим устройством.

2.61.2. *Проведение проверки*

2.61.2.1. Проверка проводится на работающем аппарате путем нажатия клавиш выключенного регистра.

2.61.2.2. Клавиши считают запертыми, если при нажатии на них не происходит запуск аппарата на передачу и знаки выключенного регистра не печатаются.

2.62. Проверка работы клавиатуры при одновременном нажатии нескольких клавиш

2.62.1. *Подготовка к проверке*

2.62.1.1. Подготовка к проверке — по п. 2.61.1.1.

2.62.2. *Проведение проверки*

2.62.2.1. Проверка осуществляется при одновременном нажатии любых двух или более клавиш торцом вертикально установленной линейки.

2.62.2.2. Клавиатура удовлетворяет установленным требованиям, если при нажатии на любые две и более клавиши одновре-

менно не происходит запуск аппарата на передачу или осуществляется передача без искажений знаков, соответствующих нажатым клавишам.

2.63. Измерение хода клавиш клавиатуры

2.63.1. Аппаратура

2.63.1.1. Штангенрейсмас, горизонтальная разметочная плита.

2.63.1.2. Величина отсчета по нониусу и погрешность штангенрейсмаса не должна быть более $\pm 0,1$ мм.

2.63.2. Подготовка к измерению

2.63.2.1. Измерение проводят при выключенном аппарате.

Аппарат и штангенрейсмас устанавливают на горизонтальную разметочную плиту.

2.63.3. Проведение измерения

2.63.3.1. Для определения величины хода клавиш измеряют уровни их исходного и нажатого состояния.

2.63.3.2. Величину хода клавиш определяют разностью между показаниями штангенрейсмаса, соответствующими уровням исходного и нажатого состояния клавиши.

2.64. Измерение перепада между клавишами соседних рядов клавиатуры

2.64.1. Аппаратура и подготовка к измерению

2.64.1.1. Аппаратура и подготовка к измерению — по п. 2.63.

2.64.2. Проведение измерения

2.64.2.1. Для определения перепада между клавишами соседних рядов клавиатуры измеряют уровни исходных состояний клавиш соседних рядов.

2.64.3. Обработка результатов

2.64.3.1. Перепад между клавишами соседних рядов клавиатуры определяют разностью между измеренными величинами, соответствующими уровням исходного состояния клавиш соседних рядов.

2.64.3.2. Превышение перепада между клавишами соседних рядов над ходом клавиш $l_{\text{пр}}$ в миллиметрах определяют по формуле

$$l_{\text{пр}} = h_{\text{пер}} - l_{\text{х.к}}, \quad (8)$$

где $h_{\text{пер}}$ — перепад между клавишами соседних рядов;

$l_{\text{х.к}}$ — ход клавиш.

2.65. Измерение угла наклона поля клавиатуры

2.65.1. Аппаратура

2.65.1.1. Штангенрейсмус, штангенциркуль, горизонтальная разметочная плита.

2.65.1.2. Величина отсчета по нониусу и погрешность штангенрейсмуса и штангенциркуля не должны быть более $\pm 0,1$ мм.

2.65.2. Подготовка к измерению

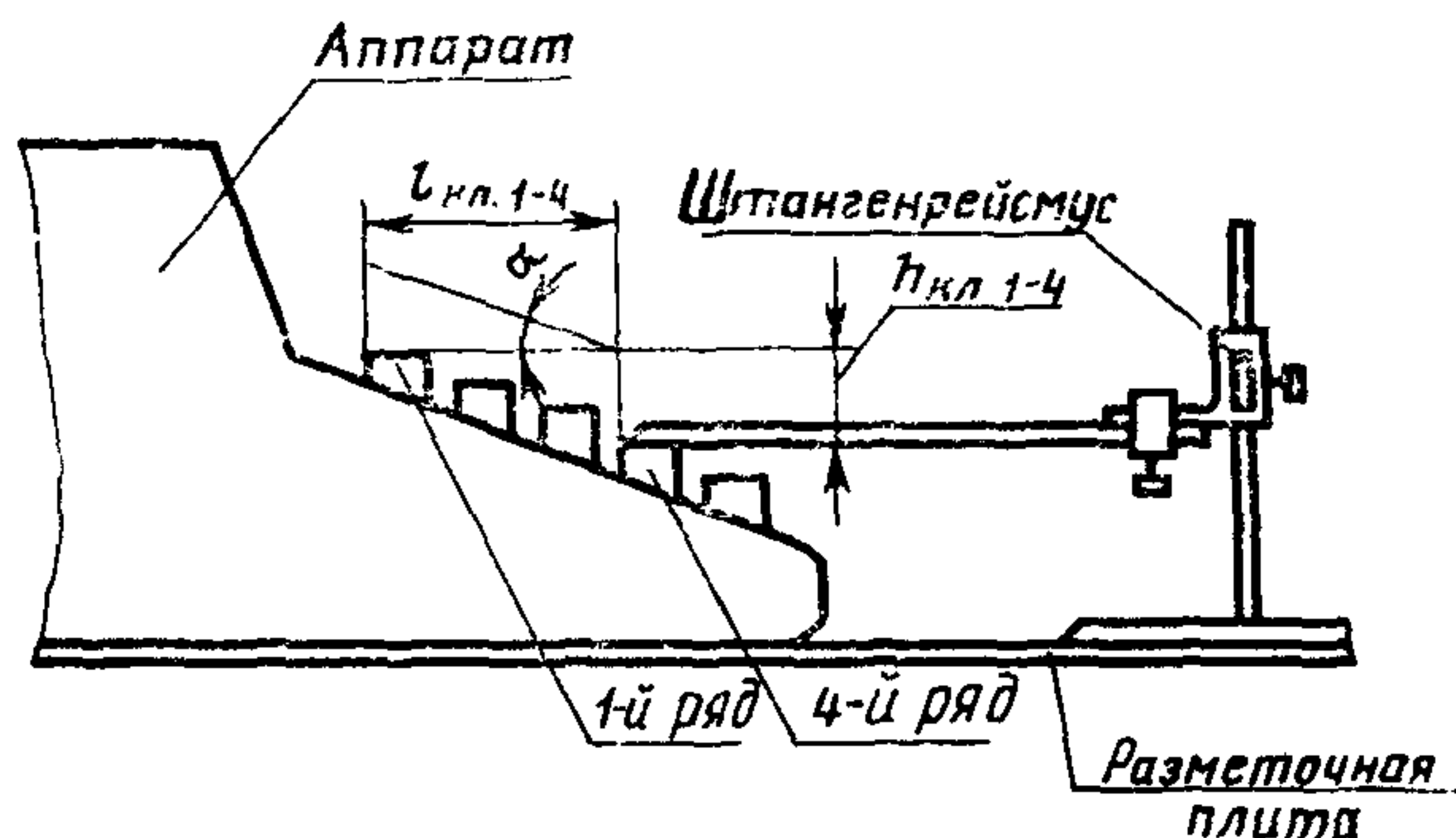
2.65.2.1. Подготовка к измерению — по п. 2.63.2.

2.65.3. Проведение измерения

2.65.3.1. Структурная схема измерения приведена на черт. 5.

2.65.3.2. Расстояние между осями клавиш первого и четвертого рядов клавиатуры измеряют штангенциркулем.

2.65.3.3. Перепад между клавишами первого и четвертого рядов клавиатуры измеряют штангенрейсмусом.



$l_{\text{кл.1-4}}$ — расстояние между осями (передними или задними кромками) клавиш первого и четвертого рядов;
 $h_{\text{кл.1-4}}$ — перепад между клавишами первого и четвертого ряда; α — угол наклона поля клавиатуры

Черт. 5

2.65.4. Обработка результатов

2.65.4.1. Угол наклона поля клавиатуры α в градусах определяют по формуле

$$\alpha = \text{arctg} \frac{h_{\text{кл.1-4}}}{l_{\text{кл.1-4}}}, \quad (9)$$

где $h_{\text{кл.1-4}}$ — перепад между клавишами первого и четвертого рядов клавиатуры, мм;

$l_{\text{кл.1-4}}$ — расстояние между осями клавиш первого и четвертого рядов клавиатуры, мм.

2.65.4.2. Значение α определяют по справочникам тригонометрических функций.

2.66. Проверка работоспособности измерителя времени

2.66.1. Функционирование измерителя времени проверяют сравнением показаний измерителя времени за установленный промежуток времени с реальным временем работы аппарата.

Переход измерителя времени через 0 и возможность дальнейшего счета проверяют визуально. При этом допускается искусственная установка измерителя времени в состояние его максимального заполнения.

2.66.2. Погрешность измерителя времени λ в процентах определяют по формуле

$$\lambda = \frac{t_{\text{н}} - t_{\text{н.в.}}}{t_{\text{н}}}, \quad (10)$$

где $t_{\text{н}}$ — истинное время работы аппарата, ч;

$t_{\text{н.в.}}$ — время работы аппарата по показанию измерителя времени, ч.

Истинное время работы аппарата должно быть не менее 6 ч.

2.67. Проверка выполнения перфораторной приставкой функции отвода конфетти

2.67.1. Проверку следует проводить при испытаниях аппарата на надежность по определению показателей наработки на отказ или при определении собственной верности аппарата.

2.67.2. Проверка функционирования механизма отвода конфетти включает в себя контроль:

отсутствия засорения механизмов аппарата конфетти;

отсутствия засорения отвода конфетти;

возможности наблюдения за наполнением сборника конфетти.

2.67.3. Проверку осуществляют визуально.

2.67.4. Попадание отдельных конфетти во время испытаний не должно приводить к отказу механизмов аппарата.

2.68. Проверка функционирования аппарата при работе с памятью сообщений

Проверку выполнения аппаратом функций ввода в память сообщений принимаемой из линии информации, а также вывода из памяти сообщений передаваемой в линию информации, проводят при работе испытуемого аппарата совместно со вспомогательным.

Для проверки ввода на испытуемом аппарате в память сообщений принимаемой из линии информации с клавиатуры или с промежуточного носителя вспомогательного аппарата осуществляют передачу испытательного текста 2. Количество знаков испытательного текста должно быть равно емкости запоминающего устройства памяти сообщений. Переданный и принятый испытательные тексты должны быть зафиксированы на телеграфных лентах обоих аппаратов.

Для проверки вывода информации из памяти сообщений, передаваемой в линию, с испытуемого на вспомогательный аппарат осуществляют передачу предварительно записанной в память сообщений информации. По соответствию двух текстов, отпечатанных на обоих аппаратах, делают вывод о выполнении испытуемым аппаратом заданных функций.

Проверку выполнения аппаратом функций ввода информации в память сообщений с клавиатуры и с промежуточного носителя, а также вывод записанной информации на телеграфную ленту, про-

межуточный носитель и устройство визуального отображения информации, осуществляют при включении испытуемого аппарата в местный режим.

Записав в память сообщений с клавиатуры испытательный текст 1 и с промежуточного носителя испытательный текст 2, выводят его затем на телеграфную ленту, промежуточный носитель и устройство визуального отображения информации.

По соответствию введенных в память сообщений текстов текстам, выведенным на телеграфную ленту, промежуточный носитель и устройство визуального отображения, делают вывод о выполнении аппаратом этих функций.

Проверку возможности доступа к любому сообщению (телеграмме) осуществляют выбором из памяти любого из пяти ранее записанных сообщений с последующим выводом его на экран устройства визуального отображения или телеграфную ленту.

Проверку возможности редактирования сообщения, записанного в память сообщений, осуществляют заменой отдельных знаков и слов в выбранном сообщении на другие.

Проверку сохранности информации в памяти сообщений при кратковременных прерываниях сетевого напряжения или при его отсутствии осуществляют следующим образом.

После записи информации в память сообщений (ЗУ заполняется полностью) на аппарате несколько раз подряд осуществляют включение и выключение тумблера «СЕТЬ», затем напряжение сети снимают на время, допустимое для данной модели аппарата, но не менее 50 ч.

По истечении этого времени на аппарат подают сетевое напряжение и несколько раз подряд включают и выключают тумблер «СЕТЬ». После этих операций аппарат включают и осуществляют вывод ранее записанной информации из памяти сообщений на телеграфную ленту. По совпадению записанного текста с отпечатанным делают вывод о выполнении аппаратом этого требования.

2.69. Испытание на стойкость к воздействию сейсмического удара

Испытание на стойкость к воздействию сейсмического удара проводят на специальных стендах, обеспечивающих знакопеременный импульс ускорения с двумя и более полуволнами длительностью каждой от 30 до 50 мс и формой, близкой к синусоидальной или треугольной, причем время нарастания каждой полуволны ускорения не должно превышать половины ее длительности. Допускается разрыв во времени между двумя полуволнами. Соотношение амплитуд первой и второй полуволн импульсов ускорения не должно выходить на интервал от 0,85 до 1,15.

Допускается проводить испытания на стендах, создающих одну полуволну ускорения. В этом случае аппараты должны подвергать-

ся воздействию сейсмических ударов по каждой оси в двух противоположных направлениях, количество ударов по каждому направлению должно быть не менее трех.

Испытания проводят для проверки способности аппаратов противостоять разрушающему действию сейсмического удара и сохранять работоспособность после его воздействия.

Аппарат подвергают одновременно или последовательно трем ударам в направлении вдоль каждой из трех взаимно перпендикулярных осей аппарата. Пиковое ударное ускорение при испытании по вертикальной оси должно быть равно 98 м/с^2 , а по горизонтальным осям — 49 м/с^2 .

На стенд аппарат устанавливают полностью укомплектованным расходными материалами (рулон телеграфной ленты, бобина перфораторной ленты, красящая лента). К аппарату подключают сеть переменного тока с номинальным напряжением, в линейных цепях аппарата устанавливают номинальные токи.

Испытание проводят при включенном и отключенном тумблере «СЕТЬ», при этом аппарат должен быть подвергнут не более чем трем ударам в каждом из трех направлений.

После испытания проводят проверку выполнения аппаратом заданных функций и измеряют параметры аппарата.

2.70. Испытание на устойчивость при воздействии и пониженного атмосферного давления

Испытание на устойчивость при воздействии пониженного атмосферного давления проводят в термобарокамере. Испытательные режимы должны устанавливаться и поддерживаться в соответствии с требованиями пп. 2.55.1.2; 2.55.1.3.

Испытание проводят для проверки работоспособности аппаратов в условиях пониженного атмосферного давления.

Испытание проводят при нормальной и (или) пониженной температурах.

Аппарат размещают в камере и проводят проверку функций и измерение параметров.

Температуру в камере устанавливают 25°C и (или) 5°C и поддерживают на этом уровне в течение времени, необходимого для приема аппаратом заданной температуры по всему объему.

Если испытание проводят при нормальной и пониженной температурах, то рекомендуется вначале проводить испытание при пониженной температуре.

Давление в камере понижают до $60,0 \text{ кПа}$. Температуру в камере при этом не контролируют.

Аппарат в выключенном состоянии выдерживают при заданном давлении в течение 1 ч. Затем аппарат включают и проводят проверку функций и измерение параметров.

Аппарат выключают, давление в камере повышают до нормального и затем устанавливают нормальную температуру. При этой температуре аппарат выдерживают до тех пор, пока он по всему объему не примет температуру окружающей среды.

Аппарат извлекают из камеры и проводят проверку на соответствие требованиям технических условий на аппарат конкретного типа.

(2.68—2.70. Введены дополнительно, Изм. № 1).

3. ТРЕБОВАНИЯ БЕЗОПАСНОСТИ

3.1. Требования безопасности к средствам измерений, используемым при контроле и испытаниях, должны соответствовать ГОСТ 22261—82.

3.2. При проведении контроля и испытаний должны выполняться требования «Правил технической эксплуатации электроустановок потребителей» и «Правил техники безопасности при эксплуатации электроустановок потребителей», утвержденных Госэнергонадзором 12 апреля 1969 г.

**ИНФОРМАЦИОННЫЕ ДАННЫЕ О СООТВЕТСТВИИ ГОСТ 23555—79
СТ СЭВ 5123—85**

Номер пункта ГОСТ 23555—79	Номер пункта СТ СЭВ 5123—85
Вводная часть; разд 1	4.1, 4.2
2.1; 2.2; 2.17	4.3.1
2.34—2.37; 2.14	4.3.2
2.25—2.29; 2.42	4.3.3
2.12, 2.13, 2.19—2.24; 2.46	4.3.4
2.30—2.33, 2.48	4.3.5
2.68	4.3.6
2.39	4.3.7
2.40	4.3.8
2.15	4.3.9
2.41	4.3.10
2.16	4.3.11
2.11	4.3.12
2.10	4.3.13
2.60	4.3.14
2.63	4.3.15
2.47	4.3.16
2.45	4.3.17
2.49	4.3.18
2.6	4.3.19
2.3	4.3.20
2.4	4.3.21
2.7	4.3.23
2.43	4.3.29
2.8	4.3.30
2.9	4.3.31
2.51	4.3.35.1
2.52	4.3.35.2
2.69	4.3.35.3
2.54	4.3.35.4
2.55	4.3.36.1
2.56	4.3.36.2
2.57	4.3.36.3
2.58	4.3.36.4
2.70	4.3.36.5
2.59	4.3.36.6
2.50	4.3.37

(Введено дополнительно, Изм. № 1).

ПРИЛОЖЕНИЕ 1
Рекомендуемое

ФОРМА ПРОТОКОЛА ИСПЫТАНИЙ

ПРОТОКОЛ ИСПЫТАНИЙ

_____ (номер)

_____ (вид испытаний)

_____ (число, месяц, год)

_____ (место проведения, организация)

1. Объект испытаний

_____ (наименование, индекс и номер испытываемого объекта, его состав, назначение, дата изготовления, расход ресурса к началу испытаний)

2. Цель испытаний

_____ (цель проводимых испытаний, задачи, решаемые в процессе испытаний)

3. Условия проведения испытаний

_____ (условия, в которых проводились испытания)

4. Методы испытаний

_____ (номер пункта и наименование документа, в котором изложен метод испытаний, средств контроля и испытаний, краткая сущность метода испытаний и обработка их результатов)

5. Результаты испытаний

_____ (основные результаты, полученные в ходе испытаний)

6. Выводы, замечания и рекомендации

Испытания проводили: _____

ИСПЫТАТЕЛЬНЫЕ ТЕКСТЫ

Текст 1

Текст состоит из последовательности двух чередующихся знаков, соответствующих кодовым комбинациям 18 и 25, и включает в начало текста кодовые комбинации 27 и 28.

Образец текста для регистра букв:

рырырырырырырырырырырыры рырырырырырырыры

Текст 2

Текст включает 7 групп цифр. Каждая группа состоит из последовательности первых десяти цифр натурального ряда чисел. В первых пяти группах цифра 0 заменена на буквы. Текст должен начинаться кодовыми комбинациями 27, 28, 30 и содержать не менее 69 печатных знаков.

Образец текста:

123456789A123456789B123456789B123456789Г123456789Д1234567890

Текст 3

≡ □ БУКВО ПЕ↑ Ч □ А Т А ↑ ЮЩ □ Е Й Δ С В Я З И Δ Н У Ж Н Ы Δ Х О Р О ↑ Ш □ И Е Δ ↑
Э / □ М А Г Н И Т Н Ы Е Δ Р Е Л Е ↑ Δ □ Д А Т Ь Δ Ц И Ф Р Ы ↑ ≡ (1234567890+ =, : ? — ')

Образец текста:

буквопечатающей связи нужны хорошие э/магнитные реле. Дать цифры (1234567890+ =, : ? —')

Текст 4

≡ ↑ (/) : — □ В ↑ Δ Ч ↓ А ↑ Щ ↓ А □ Х Δ Ю □ Г ↓ А Δ □ Ж И Л Δ Б Ы Δ Ц И Т Р У С ↑ ?
□ Д ↓ А ↑ , □ Н О Δ Ф ↓ А □ Л Ь ↑ Ш □ И В Ы Й Δ ↑ Э □ К З Е М П Л Я Р ↑ . + 1 2 3 4 5 Δ

67890 = /

Образец текста для аппаратов, оснащенных узлами логического возврата каретки:

(/): — в чашах юга жил бы цитрус? Да, но фальшивый экземпляр.

+1234567890 =

Текст 5

≡ ↓ T H E Δ Q U I C K Δ B R O W N Δ F O X Δ J U M P S Δ O V E R Δ T H E Δ L A Z Y Δ D O G

Образец текста:

THE QUICK BROWN FOX JUMPS OVER THE LAZY DOG

Текст 6

←≡ ↓KAUFENΔSIEΔJEDEΔWOCHEΔVIERΔGUTEΔBEQUEMEΔPELZEΔXY

Образец текста:

KAUFEN SIE JEDE WOCHE VIER GUTE BEQUEME PELZE XY

Текст 7

←≡ ↓VOYEZΔLEΔBRICKΔGEANTΔQUEΔJ'↓EXAMINEΔPRESΔDUΔWHARE

Образец текста:

VOYEZ LE BRICK GEANT QUE J'EXAMINE PRES DU WHARE

Текст 8

←≡ □БУКВОПЕ↑Ч□АТА↑ЮЩ□ЕЙΔСВЯЗИΔНУЖНЫΔХОРО↑Ш□ИЕΔ↑
 Э/□МАГНИТНЫЕΔРЕЛЕ↑. Δ□ДАТЬΔЦИФРЫ↑←≡ (1234567890+ =, :? —')
 ←≡ ↓THEΔQUICKΔBROWNΔFOXΔJUMPSΔOVERΔTHEΔLAZYΔDOGΔ↑
 Ч□А↑Ш□Е↑Ч□КА←≡ ↑:—□ВΔ↑Ч↓А↑Щ↓А□ХΔ↑Ю□Г↓АΔ□
 ЖИЛΔБЫΔЦИТРУС↑?□Д↓А↑, □НОΔФ↓А□ЛЬ↑Ш□ИВЫЙΔ↑Э□
 КЗЕМПЛЯР↑. +1234567890=

Образец текста:

буквопечатающей связи нужны хорошие э/магнитные реле. Дать цифры
 (1234567890 + =, :? —')

THE QUICK BROWN FOX JUMPS OVER THE LAZY DOG ЧАШЕЧКА
 :—в чашах юга жил бы цитрус? Да, но фальшивый экземпляр. +1234567890=

В тексте 4 знак «пробел» (Δ) между цифрами 5 и 6, знаки «дробная черта» (/) и «апостроф» (') после знака «равно» при испытании аппаратов, не имеющих механизмов (функций) логического возврата каретки, автоматического возврата каретки и автоматического перевода строки, допускается опускать. В начале текста знак «дробная черта», следующий за левой скобкой, может быть заменен одним или несколькими другими знаками.

При испытании аппаратов, оснащенных узлами (функциями) автоматического возврата каретки и автоматического перевода строки, в испытательных текстах служебные кодовые комбинации «возврат каретки» (27) и «перевод строки» (28) допускается опускать.

Условные обозначения:

← — возврат каретки;

≡ — перевод строки;

Δ — пробел;

□ — регистр, буквы русские;

↑ — регистр, цифры;

↓ — регистр, буквы латинские

Примечания:

1. Допускается контроль и испытания аппаратов проводить с использованием текстов, составленных из нескольких испытательных текстов данного приложения.

2. При проверках специфических функций аппаратов, а также при определении показателей надежности допускается использовать тексты, согласованные и утвержденные в установленном порядке.

3. При заготовке контрольных перфолент рекомендуется перед испытательным текстом наносить 30—40 кодовых комбинаций 26 и по одной кодовой комбинации 27, 28.

4. Сравнительная оценка текстов приведена в таблице.

Номер и условное наименование текста	Количество комбинаций в тексте	Количество повторяющихся комбинаций в тексте	Количество отсутствующих комбинаций в тексте	Количество регистровых комбинаций в тексте	Количество служебных комбинаций в тексте
Текст 1 РЫ	—	До 4	Не более 29	—	—
Текст 2 ЦИФРЫ	73	10	19	1	2
Текст 3 100	100	14	—	13	11
Текст 4 КОНИИС	94	25	—	23	9
Текст 5 1 МККТТ	46	6	4	1	10
Текст 6 2 МККТТ	51	4	4	1	10
Текст 7 3МККТТ	53	8	4	3	10
Текст 8 250	250	58	—	42	31

(Измененная редакция, Изм. № 1).

ПЕРЕЧЕНЬ УСТАНОВОК ДЛЯ ПРОВЕДЕНИЯ ИСПЫТАНИЙ

1 Перечень установок для испытания аппаратов на соответствие требованиям по устойчивости к механическим воздействиям указан в табл. 1.

Таблица 1

Наименование установок	Тип, модель	Основные технические характеристики							Примечание
		Диапазон частот, Гц	Максимальное ускорение g	Диапазон амплитуд, мм	Число ударов в минуту	Длительность удара ного им-пульса, м/с	Максимальная толкающая сила, кгс	Полезная нагрузка, кгс	
Вибрационная электро-динамическая установка	УВЭ-50/5—5000	50—5000	25	—	—	—	1800	50	
		12—200	8,0	До 2	—	—	—	70	
Ударные стенды	СУ-1М StT-500	—	150	—	10—100	30	—	50	Произ-водство ГДР
		—	500	—	17—180	0,5—7	—	50	
Установка для испытания на прочность при транспортировании	СИТ	4—11,5	40,0	—	—	—	—	100	

2. Перечень установок для испытания аппаратов на соответствие требованиям по устойчивости к климатическим воздействиям указан в табл. 2.

Таблица 2

Наименование установок	Тип, модель	Основные технические характеристики					Примечание
		Рабочий объем, м ³	Температура, °С	Относительная влажность, %	Давление, мм рт. ст.	Точность поддержания режима	
Термокамеры	КТХ-1—90/100 ТВ—1000	1,0	От —90 до +100	—	—	±2°С;	Производство фирмы ГДР «Непа»
		1,0	От —70 до +100	—	—	±1°С	
Камера влажности	КВ-1—95/55	1,0	40; 45; 50; 55	95	—	±0,5°С; ±3%	
Термовлагокамеры	КТК-800 КТК-1250	0,8	От —30 до +90	10—100	—	±0,5°С;	Производство фирмы ГДР «Непа»
		1,25	От —30 до +90	10—100	—	±5%	
Термобарокамеры	ТВВ-1000 ТВВ-2000	1,0	От —70 до +100	—	1,5	±1,5°С;	Производство фирмы ГДР «Непа»
		2,0	От —70 до +100	—	—	±0,2 мм рт. ст.	
Термобаровлагокамера	КТВВ-8000	8,0	От —70 до +300	95	1,5	±1,5°С; ±5%	Производство фирмы ГДР «Непа»