

ГОСТ 21137—81

М Е Ж Г О С У Д А Р С Т В Е Н Н Ы Й С Т А Н Д А Р Т

**АППАРАТЫ ТЕЛЕГРАФНЫЕ
БУКВОПЕЧАТАЮЩИЕ СТАРТСТОПНЫЕ
ПЯТИЭЛЕМЕНТНОГО КОДА**

МЕТОДЫ ИЗМЕРЕНИЯ ЭЛЕКТРИЧЕСКИХ ПАРАМЕТРОВ

Издание официальное

БЗ 6—99

ИПК ИЗДАТЕЛЬСТВО СТАНДАРТОВ
Москва

М Е Ж Г О С У Д А Р С Т В Е Н Н Ы Й С Т А Н Д А Р Т

АППАРАТЫ ТЕЛЕГРАФНЫЕ БУКВОПЕЧАТАЮЩИЕ
СТАРТСТОПНЫЕ ПЯТИЭЛЕМЕНТНОГО КОДАГОСТ
21137—81*

Методы измерения электрических параметров

Apparatus telegraph start-stop, 5-element code.
Methods of electric parameters measuringВзамен
ГОСТ 21137—75

ОКП 66 5550

Постановлением Государственного комитета СССР по стандартам от 31.03.81 № 1678 дата введения установлена

01.01.82

Ограничение срока действия снято по протоколу № 3—93 Межгосударственного Совета по стандартизации, метрологии и сертификации (ИУС 5-6—93)

Настоящий стандарт распространяется на рулонные буквопечатающие стартстопные телеграфные аппараты, телеграфные стартстопные устройства пятиэлементного кода (далее — аппараты) и устанавливает методы измерения электрических параметров аппаратов по ГОСТ 15607—84 и техническим условиям (ТУ) на аппарат конкретного типа.

Стандарт соответствует требованиям СТ СЭВ 5123—85 в части методов измерения (см. приложение 1а).

(Измененная редакция, Изм. № 1).

1. ОБЩИЕ ПОЛОЖЕНИЯ

1.1. Стандарт содержит методы измерений при определительных, контрольных и эксплуатационных испытаниях следующих параметров аппаратов:

- отклонения скорости телеграфирования от номинального значения;
- степени общего стартстопного искажения;
- значения исправляющей способности по краевым искажениям;
- значения исправляющей способности по дроблениям;
- значения запаса устойчивости телеграфной связи при работе по физической линии;
- интервала защиты от ложного старта;
- мощности, потребляемой аппаратом от сети электропитания;
- уровня промышленных радиопомех, создаваемых аппаратом;
- электрической прочности и сопротивления изоляции;
- значения сопротивления входного и выходного устройства аппарата.

Методы измерения следующих параметров аппарата:

- длительности пусковой, кодовой и стоповой посылок;
- длительности цикла приема и передачи;
- сопротивления гальванической развязки между линейными и местными цепями;
- переходного сопротивления элементов заземления по ГОСТ 23555—79.

Определительные испытания проводят на этапах разработки аппаратов с целью определения истинных значений измеряемых величин. Контрольные испытания проводят с целью установления соответствия измеряемых величин номинальным значениям, установленным в ТУ на аппарат конкретного типа.

(Измененная редакция, Изм. № 1).

Издание официальное

Перепечатка воспрещена

★

* Издание (апрель 2000 г.) с Изменением № 1, утвержденным в апреле 1986 г.
(ИУС 8—86)

© Издательство стандартов, 1981
© ИПК Издательство стандартов, 2000

1.2. Все измерения производят при работе аппаратов в местной цепи. Включение аппаратов осуществляют по рабочим схемам, при которых все блоки и механизмы, обеспечивающие работу аппаратов в установленном режиме или влияющие на него, должны функционировать.

1.3. При измерениях используют испытательные телеграфные тексты в соответствии с приложением 2 ГОСТ 23555—79.

1.4. Средства измерений, используемые при измерениях, должны быть признаны годными по результатам метрологического надзора в соответствии с требованиями ГОСТ 8.002—86.

Перечень средств измерений приведен в приложении 1.

1.5. Параметры, по которым производят измерения, распределение этих параметров по видам испытаний, а также условия проведения измерений (напряжения, токи и т. п.) устанавливают ТУ или программы испытаний (ПИ) на аппарат конкретного типа.

1.6. Стабильность измеряемых параметров аппаратов во времени δ_A в процентах определяют по формуле

$$\delta_A = \frac{A_0 - A_1}{A_0} \cdot 100, \quad (1)$$

где A_0 — начальное значение измеряемой величины;

A_1 — значение измеряемой величины через определенное время.

2. ИЗМЕРЕНИЕ ОТКЛОНЕНИЯ СКОРОСТИ ТЕЛЕГРАФИРОВАНИЯ ОТ НОМИНАЛЬНОГО ЗНАЧЕНИЯ

2.1. Аппаратура

2.1.1. Измерители временных интервалов или специализированные измерители

Погрешность измерителей временных интервалов не должна превышать 0,02 % длительности измеряемых интервалов.

В условиях эксплуатации допускается использование измерителей с погрешностью в диапазоне $\pm 0,1$ %.

(Измененная редакция, Изм. № 1).

2.2. Подготовка к измерению

2.2.1. Измерители временных интервалов и измерители скорости телеграфирования включают в режим работы, обеспечивающий усреднение измеряемой величины.

2.2.2. Измерители подключают последовательно или параллельно линейной нагрузке аппарата, при этом сопротивление линейной нагрузки совместно со входным сопротивлением измерителей при номинальном значении линейного напряжения должно обеспечивать номинальный линейный ток аппарата.

2.2.3. Подготовка измерителей к работе проводят в соответствии с инструкциями по эксплуатации на них.

2.3. Проведение измерения

2.3.1. При непрерывной передаче с выхода аппарата на вход измерителей подают не менее 400 знаков кодовых комбинаций 29(ЛАТ) или 32(РУС) по коду ГОСТ 15607—84.

2.3.2. При использовании измерителей временных интервалов осуществляют измерение длительности стартстопного цикла передачи. При использовании специализированных измерителей осуществляют измерение непосредственно скорости или отклонения скорости телеграфирования.

2.4. Обработка результатов

2.4.1. При использовании измерителей временных интервалов точность установки и поддержания скорости телеграфирования δ_n в процентах определяют по формуле

$$\delta_n = \frac{T_{\text{изм}} - T_{\text{ном}}}{T_{\text{изм}}} \cdot 100, \quad (2)$$

где $T_{\text{изм}}$ — измеренное среднее значение длительности стартстопного цикла передачи, соответствующее действительной скорости телеграфирования, мс;

$T_{\text{ном}}$ — длительность стартстопного цикла передачи, соответствующая номинальной скорости телеграфирования, мс.

2.4.2. При использовании специализированных измерителей точность установки и поддержания скорости телеграфирования δ_n в процентах определяют при непосредственном отсчете или по формуле

$$\delta_n = \frac{n_{\text{ном}} - n_{\text{изм}}}{n_{\text{ном}}} \cdot 100, \quad (3)$$

где $n_{\text{ном}}$ — номинальное значение скорости телеграфирования, Бод;
 $n_{\text{изм}}$ — измеренное значение скорости телеграфирования, Бод.

3 ИЗМЕРЕНИЕ СТЕПЕНИ ОБЩЕГО СТАРТСТОПНОГО ИСКАЖЕНИЯ

3.1. Аппаратура

3.1.1. Измерители краевых искажений стартстопных сигналов, удовлетворяющие требованиям ГОСТ 18627—73.

3.1.2. Погрешность измерителей не должна быть более $\pm 0,5\%$ длительности элементарной телеграфной посылки при определительных, $\pm 0,7\%$ — при контрольных и $\pm 1,0\%$ — при эксплуатационных испытаниях.

3.2. Подготовка к измерению

3.2.1. Степень общего стартстопного искажения измеряют при работе аппарата на номинальных скоростях телеграфирования в режимах:

- ручной работы (работы с клавиатуры);
- автоматической работы (работы устройств автоматики, например, трансмиттерной приставки, автоответчика).

3.2.2. Степень общего стартстопного искажения передающего устройства аппарата измеряют на его выходе при отключенных цепях приемного устройства, а аппарата в целом — на его выходе при последовательном включении приемного и передающего устройств.

3.2.3. При измерении искажений однополюсных сигналов вход измерителя подключают к выходу аппарата, при этом общее сопротивление измеряемой цепи должно обеспечивать рабочий линейный ток аппарата.

При измерении искажений двухполюсных сигналов параметры цепей и точки подключения измерителя к аппарату определяют по ГОСТ 22937—78.

Режимы работы измерителя и способы регистрации значащих моментов посылок его входным устройством выбирают по ГОСТ 18627—73.

3.2.4. Измерения проводят при номинальных значениях рабочего тока и напряжения, указанных в ТУ или ПИ.

3.3. Проведение измерения

3.3.1. Для каждого режима по п. 3.2.1 с выхода аппарата или его выходного устройства на вход измерителя краевых искажений передают испытательный телеграфный текст объемом не менее 400 знаков.

3.3.2. За степень общего стартстопного искажения принимают наибольшее из измеренных значений, полученных при работе аппарата в режимах по п. 3.2.1.

В протоколе измерений указывают режимы работы аппарата и измерителя, при которых проводились измерения.

4. ИЗМЕРЕНИЕ ИСПРАВЛЯЮЩЕЙ СПОСОБНОСТИ ПО КРАЕВЫМ ИСКАЖЕНИЯМ

4.1. Аппаратура

4.1.1. Датчики испытательных телеграфных текстов (ДИТТ), которые обеспечивают возможность получения односторонних искажений на переходах кодовых комбинаций посредством удлинения и укорочения стартовой посылки или посредством получения четырех видов искажений.

Четыре вида искажений должны обеспечивать укорочение посылок:

- положительной полярности (токовой посылки) с начала;
- отрицательной полярности (бестоковой посылки) с начала;
- положительной полярности (токовой посылки) с конца;
- отрицательной полярности (бестоковой посылки) с конца.

4.1.2. Собственные краевые искажения ДИТТ при работе на активную нагрузку не должны превышать 1% , а на комплексную нагрузку, соответствующую линейному входу аппарата, 2% .

4.1.3. Отклонение скорости телеграфирования ДИТТ от номинального значения не должно выходить за пределы $\pm 0,01\%$.

4.1.2, 4.1.3. (Измененная редакция, Изм. № 1).

4.2. Подготовка к измерению

4.2.1. Исправляющую способность по краевым искажениям измеряют при однополюсной и (или) двухполюсной работе аппарата на номинальных скоростях телеграфирования.

Примечание. На электромеханических аппаратах при переходе с одной скорости на другую допускаются эксплуатационные регулировки приемного устройства аппарата.

4.2.2. При измерении исправляющей способности по краевым искажениям приемного устройства аппарата выход ДИТТ подключают ко входу приемного устройства. Цепи передающего устройства в этом случае отключают.

При определении исправляющей способности аппарата в целом выход ДИТТ подключают ко входу аппарата. Приемное и передающее устройства в этом случае включают последовательно.

4.2.3. При определительных испытаниях допускается регулировка приемного устройства с целью получения максимального значения эффективной исправляющей способности.

4.2.4. Измерения проводят при номинальных значениях рабочего тока и напряжения, указанных в ТУ или ПИ.

4.3. Проведение измерения

4.3.1. При использовании ДИТТ, обеспечивающего чередование знаков вносимых им искажений, проводят одно измерение. При использовании ДИТТ, не обеспечивающего чередование знаков вносимых им искажений, проводят два измерения:

- первое — с искажениями одного знака;
- второе — с искажениями противоположного знака.

4.3.2. При использовании ДИТТ, вносящего четыре вида искажений, измерения проводят в соответствии с требованиями, указанными в ТУ или ПИ на аппарат конкретного типа.

4.3.3. На определительных испытаниях при передаче с ДИТТ искаженного испытательного текста, повышая или понижая значение вносимых искажений, находят такое максимальное значение, при котором аппарат регистрирует этот искаженный текст без ошибок.

На контрольных и эксплуатационных испытаниях на ДИТТ задают значение искажения, равное исправляющей способности, установленной в ТУ на аппарат конкретного типа, и осуществляют передачу испытательного текста.

Во всех случаях объем принятого без искажения испытательного текста при установленных значениях величин искажений не должен быть менее 400 знаков.

4.3.4. Эффективную исправляющую способность по краевым искажениям μ определяют максимальным значением искажений, вносимых ДИТТ, при котором аппарат регистрирует принятый искаженный текст без ошибок.

При измерениях с внесением различных видов искажений за исправляющую способность аппарата принимают меньшее из полученных значений.

На контрольных и эксплуатационных испытаниях проверяют соответствие исправляющей способности аппарата по краевым искажениям номинальному значению, установленному в ТУ для аппарата конкретного типа.

5. ИЗМЕРЕНИЕ ИСПРАВЛЯЮЩЕЙ СПОСОБНОСТИ АППАРАТА ПО ДРОБЛЕНИЯМ

5.1. Аппаратура

5.1.1. ДИТТ и датчик дроблений (ДД).

5.1.2. ДИТТ должен удовлетворять требованиям п. 4.1.

Примечание. Для аппаратов с регистрацией посылок методом стробирования допускается использовать в качестве ДИТТ передатчик испытуемого аппарата, имеющего краевые искажения не более норм, установленных ГОСТ 15607—84.

5.1.3. ДД должен обеспечивать регулировку длительности и частоты следования импульсов дроблений. Искажения, вносимые ДД, не должны превышать $\pm 0,5$ % длительности элементарной телеграфной посылки.

Примечание. При эксплуатационных испытаниях погрешность ДД не должна превышать ± 1 % длительности элементарной телеграфной посылки.

5.2. Подготовка к измерению

5.2.1. Структурные схемы ДД приведены на черт. 1—4 приложения 2.

5.2.2. ДД должен формировать импульсы дроблений с периодом следования, на 4—5 % отличающимся от длительности стартстопного цикла передачи ДИТТ.

5.2.3. ДИТТ должен работать в режиме формирования неискаженного телеграфного текста.

5.2.4. Измерения проводят при работе аппарата на скоростях, равных номинальным, при номинальных значениях рабочего тока и напряжения, указанных в ТУ или ПИ.

Приемное и передающее устройства аппарата включают последовательно.

5.2.5. Измерения исправляющей способности по дроблениям и по краевым искажениям проводят при одной и той же регулировке приемного устройства аппарата.

5.3. Проведение измерения

5.3.1. С ДИТТ в режиме однополюсной и (или) двухполюсной передачи на вход аппарата осуществляют передачу неискаженного испытательного телеграфного текста.

5.3.2. С помощью ДД в неискаженный испытательный телеграфный текст вносят импульсы дроблений.

5.3.3. На определительных испытаниях, внося импульсы дроблений в испытательный телеграфный текст, находят такую максимальную их длительность, при которой передаваемый ДИТТ текст аппарат воспроизводит без искажений.

На контрольных испытаниях на ДД задают значение дробления, установленное в ТУ или ПИ на аппарат конкретного типа.

5.3.4. Исправляющую способность аппарата по дроблениям определяют максимальным (номинальным) значением дробления, при котором не получено ни одной ошибки за сеанс передачи (приема) не менее 400 знаков испытательного телеграфного текста.

5.4. Обработка результатов

5.4.1. Исправляющую способность аппарата по дроблениям v в процентах определяют при непосредственном отсчете по шкале ДД или вычисляют по формуле

$$v = \frac{t_{\text{имп. дроб}}}{t_{\text{эл. тел. пос}}} \cdot 100, \quad (4)$$

где $t_{\text{имп. дроб}}$ — длительность импульса дробления, мс;

$t_{\text{эл. тел. пос}}$ — длительность элементарной телеграфной посылки, соответствующей номинальной скорости телеграфирования, мс.

6. ИЗМЕРЕНИЕ ЗАПАСА УСТОЙЧИВОСТИ ТЕЛЕГРАФНОЙ СВЯЗИ АППАРАТА

6.1. Аппаратура

6.1.1. ДИТТ и эквивалент воздушной или кабельной линии (Э). ДИТТ в этом случае используют в качестве датчика искаженного испытательного телеграфного текста.

6.1.2. ДИТТ должен удовлетворять требованиям п. 4.1.

6.1.3. За эквивалент воздушной или кабельной линий принимают искусственные линии с первичными параметрами, указанными в приложении 3.

6.2. Подготовка к измерению

6.2.1. Измерение проводят по структурным схемам, приведенным на черт. 1 и 2 приложения 4.

6.2.2. В обеих схемах измерения испытаний аппарат Т1 устанавливают на батарейной станции, вспомогательный аппарат Т2 — на безбатарейной станции.

6.2.3. Измерение проводят при работе аппаратов на номинальных скоростях.

Номинальное значение линейного тока устанавливают на аппарате Т2.

6.2.4. Приемное и передающее устройства каждого аппарата включают последовательно.

Перед началом измерения на каждом аппарате регулировкой их приемных устройств устанавливают значение исправляющей способности по краевым искажениям, равное их эффективному значению.

6.3. Проведение измерения

6.3.1. На определительных испытаниях, осуществляя передачу с ДИТТ искаженного испытательного текста, находят такое максимальное значение краевых искажений, при котором переданный ДИТТ испытательный текст принимается аппаратом Т1 без искажений.

На контрольных испытаниях на ДИТТ устанавливают значение искажений, равное значению запаса устойчивости телеграфной связи, указанному в ТУ на аппарат, и проверяют прием аппаратом Т1 испытательного текста без искажений.

В обоих случаях объем принятого без искажений испытательного телеграфного текста не должен быть менее 400 знаков.

6.3.2. Запас устойчивости телеграфной связи $\Delta\mu$ определяют наименьшим из двух значений искажений, полученных при измерениях по структурным схемам черт. 1 и 2 приложения 4.

На контрольных испытаниях проверяют соответствие запаса устойчивости телеграфной связи номинальному значению, установленному в ТУ для аппарата конкретного типа.

7. ИЗМЕРЕНИЕ ИНТЕРВАЛА ЗАЩИТЫ ОТ ЛОЖНОГО СТАРТА

7.1. Аппаратура

7.1.1. ДД — п. 5.1.3.

7.2. Подготовка к измерению

7.2.1. ДД включают в местную линейную цепь аппарата последовательно. В исходном состоянии ДД должен обеспечивать стоповую полярность линейного тока.

При измерении импульсы, формируемые датчиком, должны соответствовать стартовой полярности линейного тока.

Период следования импульсов должен соответствовать длительности стартстопного цикла приема.

7.2.2. Измерения проводят при работе аппарата на номинальных скоростях телеграфирования.

Приемное и передающее устройства аппарата включают последовательно.

7.3. Проведение измерения

7.3.1. Измерение интервала защиты от ложного старта проводят при плавном или дискретном увеличении длительности импульса стартовой полярности на выходе ДД до запуска (срыва со стопа) аппарата.

7.3.2. Значение интервала защиты от ложного старта определяют по максимальной длительности импульса стартовой полярности, не приводящего к запуску аппарата. Время выдержки при максимальной длительности импульса стартовой полярности не должно быть менее 1 мин.

7.4. Обработка результатов

7.4.1. Интервал защиты от ложного старта γ в процентах определяют при непосредственном отсчете по шкале ДД или вычисляют по формуле

$$\gamma = \frac{t_{\text{изм. макс}}}{t_{\text{эл. тел. пос}}} \cdot 100, \quad (5)$$

где $t_{\text{изм. макс}}$ — максимальная измеренная длительность импульса стартовой полярности, не приводящая к запуску аппарата.

8. ИЗМЕРЕНИЕ МОЩНОСТИ, ПОТРЕБЛЯЕМОЙ АППАРАТОМ ОТ СЕТИ ЭЛЕКТРОПИТАНИЯ

8.1. Аппаратура

8.1.1. Ваттметры, амперметры, вольтметры постоянного или переменного тока.

8.1.2. Допускаемая основная погрешность измерительных приборов для измерения при определенных испытаниях не должна быть более $\pm 1\%$, а на контрольных — не более $\pm 2,5\%$ верхнего предела измерений.

8.2. Подготовка к измерению

8.2.1. Потребляемую мощность аппарата со встроенным блоком питания измеряют на сетевых зажимах аппарата, а с автономным блоком питания — на сетевых зажимах блока питания.

8.2.2. Номинальную мощность измеряют при номинальных значениях напряжений электропитания.

8.3. Проведение измерения

8.3.1. Измерение проводят при работе аппарата в режиме максимального потребления мощности. Отсчет показаний прибора осуществляют спустя 30 мин после начала работы аппарата в установленном режиме.

8.4. Обработка результатов

8.4.1. При использовании ваттметров значение мощности, потребляемой аппаратом, определяют по показаниям приборов.

8.4.2. При использовании амперметра и вольтметра мощность P в ваттах, потребляемую аппаратом при питании от сети постоянного тока, и в вольтамперах — при питании от сети переменного тока, определяют по формуле

$$P = U \cdot I, \quad (6)$$

где U — напряжение на сетевых зажимах, В;

I — ток, потребляемый аппаратом, А.

9. ИЗМЕРЕНИЕ СОПРОТИВЛЕНИЯ ВХОДНОГО И ВЫХОДНОГО УСТРОЙСТВ АППАРАТА

9.1. Аппаратура

9.1.1. Амперметр и вольтметр постоянного тока.

9.1.2. Погрешность измерительных приборов не должна быть более норм, указанных в п. 8.1.2.

9.2. Подготовка к измерению

9.2.1. Сопротивление входного устройства аппарата измеряют при отключенных цепях передающего устройства, а сопротивление выходного устройства — при отключенных цепях приемного устройства.

Входное (выходное) сопротивление аппарата определяют как сумму сопротивлений входного и выходного устройств.

9.2.2. Схемы измерения сопротивлений входного и выходного устройств приведены на черт. 1 и 2 приложения 5.

9.3. Проведение измерения

9.3.1. Для определения сопротивления входного или выходного устройства в измеряемых цепях с помощью балластного сопротивления $R_{бл}$ или сопротивления нагрузки $R_{н}$ устанавливают номинальное значение линейного тока, оговоренное в ТУ или ПИ на аппарат конкретного типа, и фиксируют показания вольтметра.

9.3.2. При определении сопротивления входного устройства аппарата, рассчитанного на работу при двухполюсном телеграфировании, показания вольтметра фиксируют при токе стартовой и (или) стоповой полярности.

9.4. Обработка результатов

9.4.1. Сопротивление входного устройства $R_{вх}$ в омах определяют по формуле

$$R_{вх} = \frac{U_{вх}}{I_{вх}}, \quad (7)$$

где $U_{вх}$ — падение напряжения на сопротивлении входного устройства, В;

$I_{вх}$ — номинальный ток, проходящий через входное устройство, мА.

9.4.2. Сопротивление выходного устройства $R_{вых}$ в омах определяют по формуле

$$R_{вых} = \frac{U_{лб} - U_{R_{н}}}{I_{вых}}, \quad (8)$$

где $U_{лб}$ — напряжение линейной батареи, В;

$U_{R_{н}}$ — падение напряжения на сопротивлении нагрузки, В;

$I_{вых}$ — номинальный ток, проходящий через выходное устройство, мА.

10. ИЗМЕРЕНИЕ УРОВНЯ ИНДУСТРИАЛЬНЫХ РАДИОПОМЕХ, СОЗДАВАЕМЫХ АППАРАТОМ

10.1. Аппаратура

10.1.1 Измерительная аппаратура — по ГОСТ 16842—82*.

(Измененная редакция, Изм. № 1).

10.2. Подготовка к измерению

10.2.1. Аппарат включают по схеме, обеспечивающей последовательное включение его приемного и передающего устройств.

Измерения проводят при работе аппарата в режиме, создающем максимальный уровень радиопомех. Данный режим устанавливают ТУ или ПИ на аппарат конкретного типа.

10.3. Проведение измерений и обработка результатов

10.3.1. Измерение уровня промышленных радиопомех и обработку результатов измерения осуществляют в соответствии с требованиями ГОСТ 16842—82* и «Общесоюзных норм допускаемых промышленных радиопомех» (Нормы 15—78).

(Измененная редакция, Изм. № 1).

*На территории Российской Федерации действует ГОСТ Р 51320—99.

11. ИСПЫТАНИЯ ИЗОЛЯЦИИ

11.1. Аппаратура

11.1.1. Мегомметры, тераомметры и пробойные установки постоянного тока.

11.1.2. Мощность пробойной установки не должна быть менее 0,25 кВт.

11.2. Подготовка к испытанию

11.2.1. Испытание изоляции проводят в следующей последовательности:

- измеряют электрическое сопротивление изоляции;

- проверяют электрическую прочность изоляции;

- измеряют электрическое сопротивление изоляции.

Испытание изоляции проводят на аппаратах между:

- электрически несоединенными частями;

- электрическими цепями и металлическими нетоковедущими частями (корпусом аппарата).

Климатические условия, в которых проводят испытание изоляции, должны соответствовать приведенным в табл. 1.

Таблица 1

Вид испытания изоляции	Условия испытаний
Измерение электрического сопротивления	Нормальные климатические условия; повышенная относительная влажность; повышенная температура
Проверка электрической прочности	Нормальные климатические условия; повышенная относительная влажность

Испытание изоляции в условиях, отличающихся от нормальных, совмещают с соответствующими климатическими испытаниями.

11.2.2. Перечень электрических цепей, подлежащих проверке на электрическую прочность и сопротивление изоляции, должен быть приведен в ТУ или ПИ на аппарат конкретного типа.

Значения испытательного напряжения в зависимости от климатических условий и типов цепей должны соответствовать приведенным в табл. 2.

Таблица 2

Тип цепи	Амплитудное значение рабочего напряжения цепей, В	Амплитудное значение испытательного напряжения цепей, В	
		в нормальных климатических условиях	в условиях повышенной влажности
Радиотехнические и электронные	До 150	500	250
Электропитания сети переменного тока	До 400	1500	750

Если цепи, подлежащие испытанию, содержат элементы, у которых испытательное напряжение ниже установленного, то допускается отсоединять или шунтировать эти элементы, что должно быть оговорено в ТУ или ПИ.

11.2.1, 11.2.2. (Измененная редакция, Изм. № 1).

11.2.3. Измерения электрического сопротивления изоляции следует проводить постоянным напряжением, значение которого выбирают в зависимости от значения номинального рабочего напряжения цепи. Напряжение при измерении сопротивления изоляции не должно превышать испытательного напряжения при испытании изоляции на электрическую прочность и должно быть указано в ТУ или ПИ на аппарат конкретного типа.

11.3. Проведение испытаний

11.3.1. При проверке электрической прочности изоляции подачу испытательного напряжения осуществляют, начиная с нуля или со значения, не превышающего значение рабочего напряжения.

При повторной проверке электрической прочности изоляции испытательное напряжение допускается снижать на 15 %.

Увеличение напряжения до испытательного значения проводят плавно за время 5—10 с.

Испытательное напряжение устанавливают с погрешностью, не превышающей ± 10 %.

Изоляцию выдерживают под испытательным напряжением в течение 1 мин, затем напряжение плавно снижают до нуля.

11.3.2. Измерение сопротивления изоляции проводят в соответствии с инструкцией по эксплуатации на измерительный прибор.

Отсчет показаний, определяющих сопротивление изоляции, проводят по истечении 1 мин после подачи на аппарат напряжения с измерительной схемы или меньшего времени, за которое практически устанавливаются показания измерительного прибора.

Погрешность измерения не должна выходить за пределы ± 20 %.

11.3.1, 11.3.2. (Измененная редакция, Изм. № 1).

11.3.3. (Исключен, Изм. № 1).

12. ТРЕБОВАНИЯ БЕЗОПАСНОСТИ

12.1. Требования безопасности к испытаниям аппаратов должны соответствовать ГОСТ 12.3.019—80.

ПРИЛОЖЕНИЕ 1а
Справочное

ИНФОРМАЦИОННЫЕ ДАННЫЕ О СООТВЕТСТВИИ ГОСТ 21137—81 СТ СЭВ 5123—85

Номер пункта ГОСТ 21137—81	Номер пункта СТ СЭВ 5123—85
2.1—2.4	4.3.22
3.1—3.3	4.3.24
4.1—4.3	4.3.25
5.1—5.4	4.3.26
7.1—7.4	4.3.27
9.1—9.4	4.3.28
8.1—8.4	4.3.32
10.1—10.3	4.3.33
11.1—11.3	4.3.34

ПРИЛОЖЕНИЕ 1а. (Введено дополнительно, Изм. № 1).

ПЕРЕЧЕНЬ ИЗМЕРИТЕЛЬНЫХ ПРИБОРОВ, РЕКОМЕНДУЕМЫХ ДЛЯ ПРОВЕДЕНИЯ ИЗМЕРЕНИЙ

Измеряемый параметр	Измерительный прибор	Тип, модель	Погрешность прибора	Измерения при испытаниях	
				определятель-ных	контрольных
1. Точность установки и поддержания скорости телеграфирования	Частотомер с блоком измерения временных интервалов	ЧЗ-54	—	+	+
		ЧЗ-38		+	+
	Измеритель временных интервалов	И2—25 И2—24	$1 \cdot 10^{-7} \text{С}$	+	+
	Измеритель краевых искажений	ИК-IV	0,07 %	—	+
2. Степень общего старт-стопного искажения	Измеритель краевых искажений	ИК-IV	0,4 %	+	+
		ИКИ-СТ	0,7 %	—	+
		ЭТИ-69	1,0 %	—	+
3. Исправляющая способность по краевым искажениям	Датчик испытательных телеграфных текстов	ЭДиТ-2	1 %	+	+
		ЭДиТ-1	1 %	+	+
		ЭТИ-69	1 %	+	+
4. Исправляющая способность по дроблениям	Датчик испытательных телеграфных текстов	ЭДиТ-2	1 %	+	+
		ЭДиТ-1	1 %	+	+
		ЭТИ-69	1 %	+	+
	Генератор прямоугольных импульсов	Г5—46 Г5—35 Г5—30А	—	+	+
5. Запас устойчивости телеграфной связи	Датчик испытательных телеграфных текстов	ЭДиТ-2			
		ЭДиТ-1	1 %	+	+
		ЭТИ-69	1 %	+	+
6. Потребляемая мощность	Ваттметр	К-505	0,5 %	+	+
7. Уровень промышленных радиопомех	Приборы по ГОСТ 16842—82*				
8. Электрическая прочность и сопротивление изоляции	Универсальная пробойная установка	УПУ-1		+	+
	Тераомметр	Е6-14 Е6-13А	20 %	+	+
	Мегомметр	Е6-17 Е6-16	20 %	+	+
9. Сопротивление входного и выходного устройств аппарата	Вольтметр	Э515/3	0,5 %	—	—
	Миллиамперметр	Э513/3	0,5 %	+	+

Примечания:

1. При отсутствии указанных приборов допускается использовать аналогичные по характеристикам приборы.

2. При измерении точности установки и поддержания скорости телеграфирования с помощью измерителя краевых искажений измеряют относительное значение отклонения скорости.

3. При измерении степени общего стартстопного искажения для двухполосных сигналов при определяющих испытаниях допускается использовать ИКИ-СТ и ЭТИ-69.

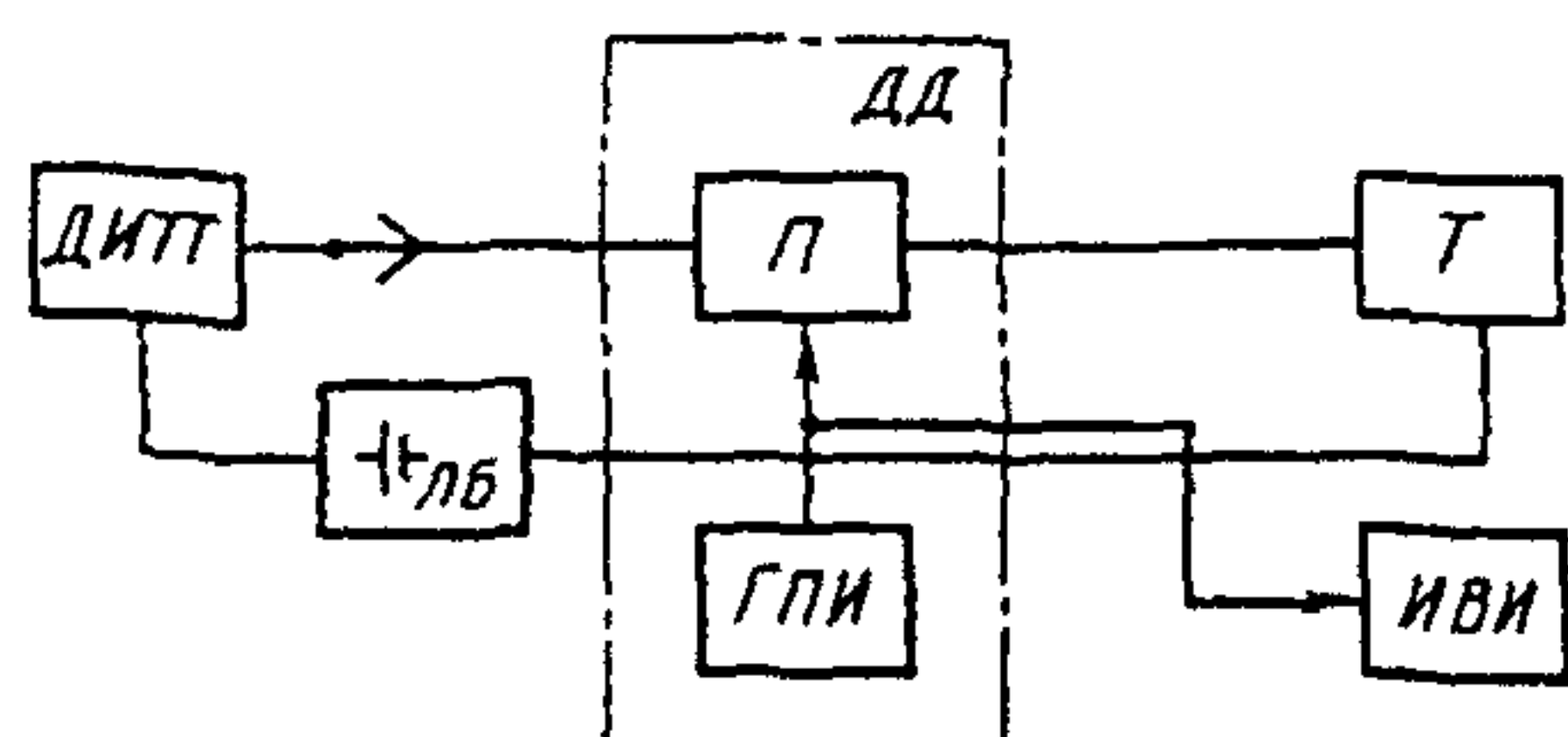
4. Знак «+» означает, что измерения проводятся, «—» — не проводятся.

*На территории Российской Федерации действует ГОСТ Р 51320—99.

СТРУКТУРНЫЕ СХЕМЫ ДД

Структурные схемы датчиков дроблений и схемы измерения исправляющей способности аппарата по при его работе однополюсными сигналами приведены на черт. 1 и 2.

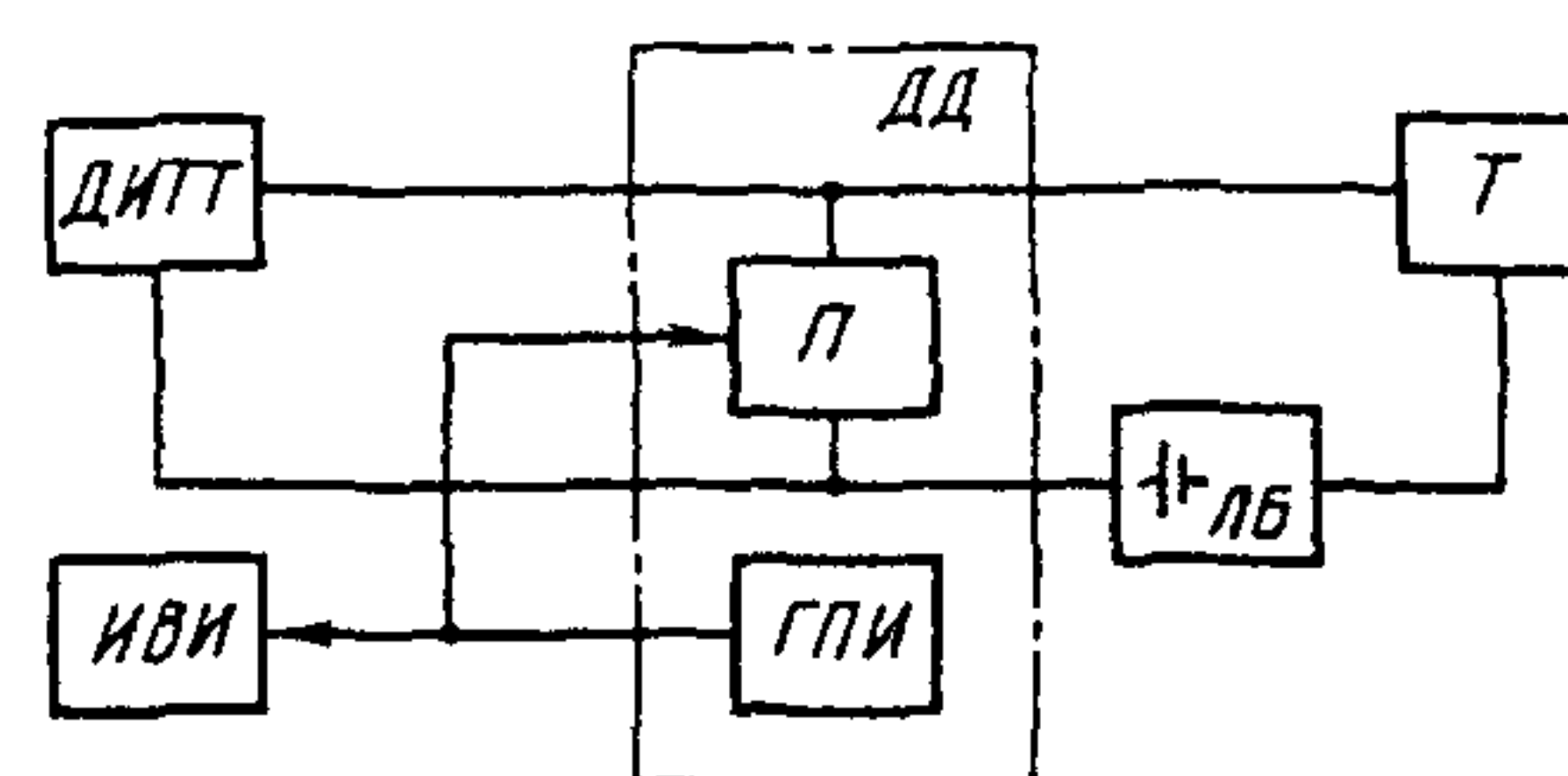
Схема измерения при дроблении токовой значащей посылки



ДД — датчик дроблений; П — прерыватель реле; Т — аппарат; ЛБ — линейная батарея; ДИТТ — датчик испытательных телеграфных текстов; ГПИ — генератор прямоугольных импульсов; ИВИ — измеритель временных интервалов

Черт. 1

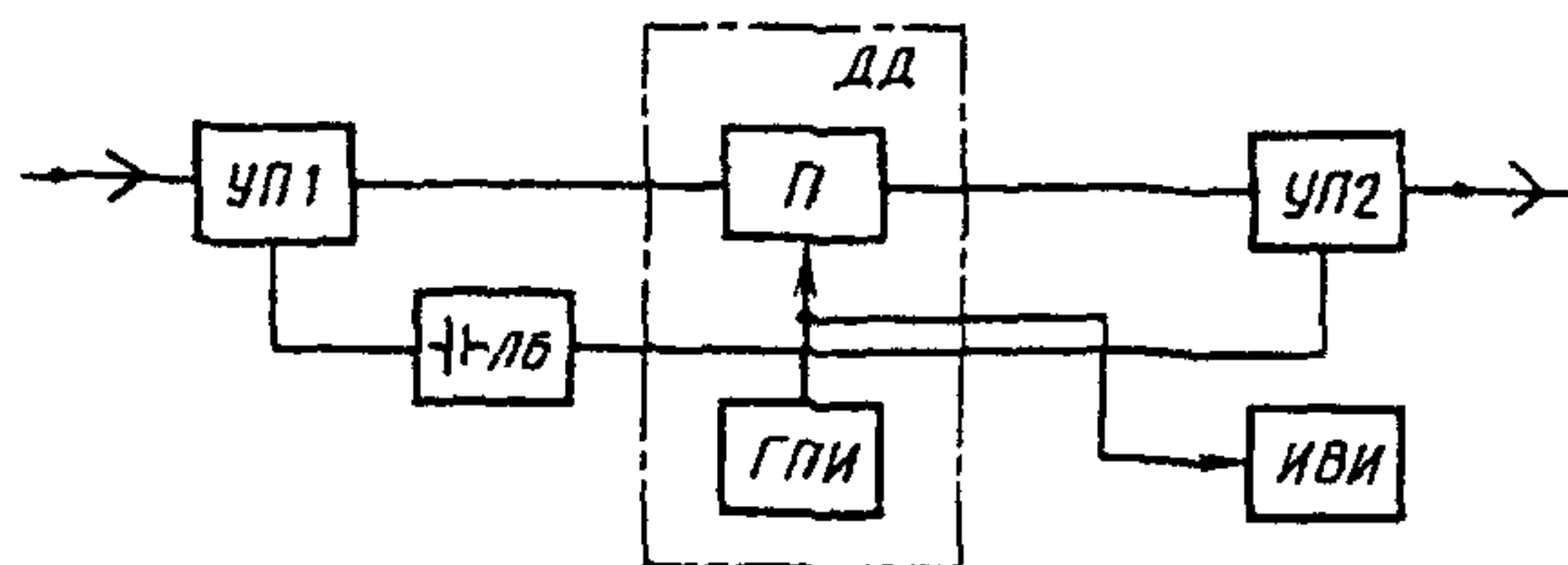
Схема измерения при дроблении бестоковой значащей посылки



Черт. 2

2. Структурные схемы ДД и схемы измерения исправляющей способности аппарата по дроблениям при его работе двухполюсными сигналами приведены на черт. 3 и 4.

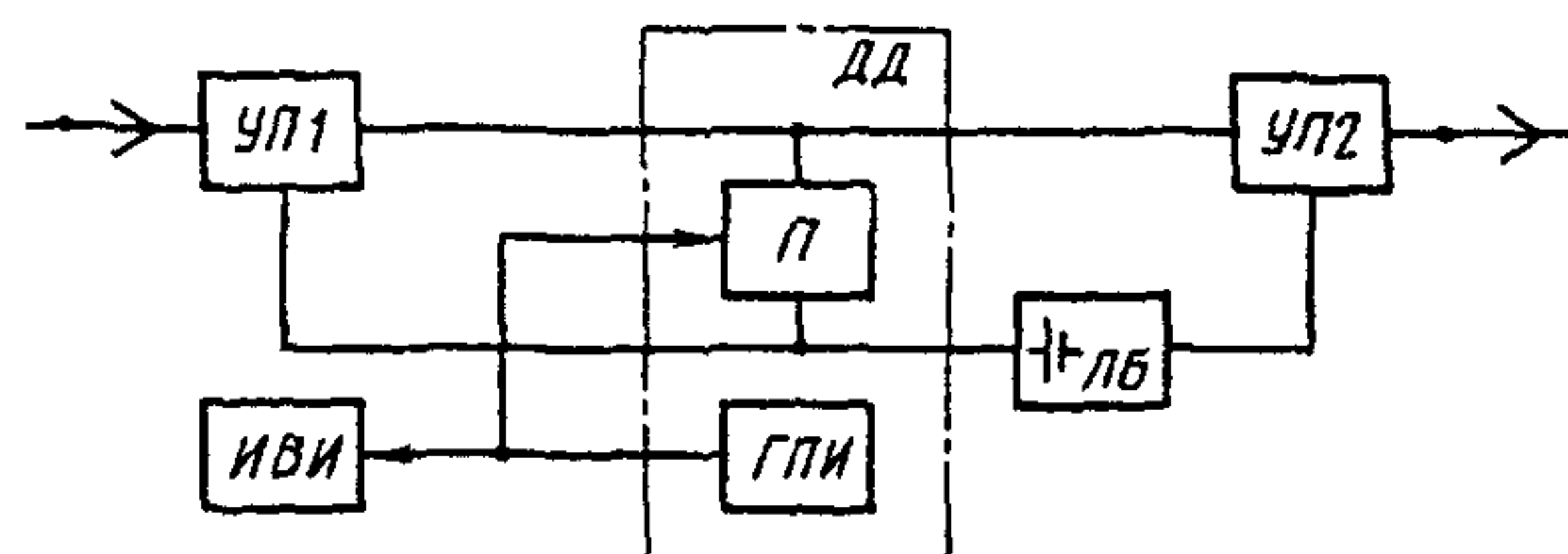
Схема измерения при дроблении плюсовой значащей посылки



УП1 — преобразователь двухполюсных сигналов в однополюсные; УП2 — преобразователь однополюсных сигналов в двухполюсные

Черт. 3

Схема измерения при дроблении минусовой значащей посылки



Черт. 4

Примечания:

1. Для датчика испытательных телеграфных текстов, обеспечивающего внесение дроблений в посылки при подключении внешнего генератора, в качестве последнего может быть использован генератор прямоугольных импульсов с параметрами, удовлетворяющими требованиям п. 5.1.3.
2. Приборы ИВИ подключают в случае необходимости.

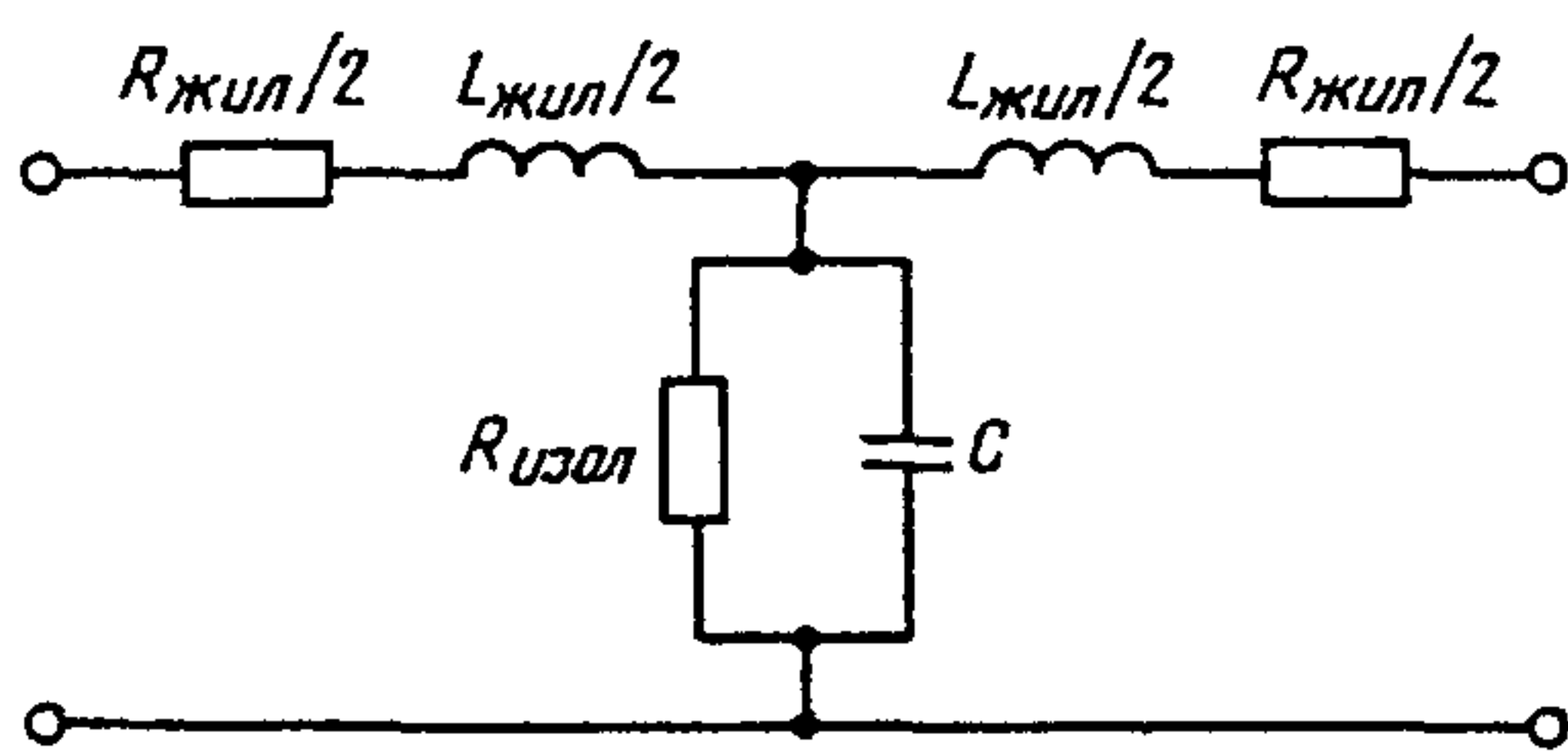
СХЕМЫ И ПЕРВИЧНЫЕ ПАРАМЕТРЫ ИСКУССТВЕННЫХ ЛИНИЙ

1. Длину искусственной линии определяют дальностью действия аппарата по физическим линиям, и она должна быть составлена из звеньев (участков), кратных 50 км для воздушных и 5 км для кабельных линий.

При испытаниях длину искусственных линий выбирают, исходя из требований ТУ или ПИ на аппарат конкретного типа.

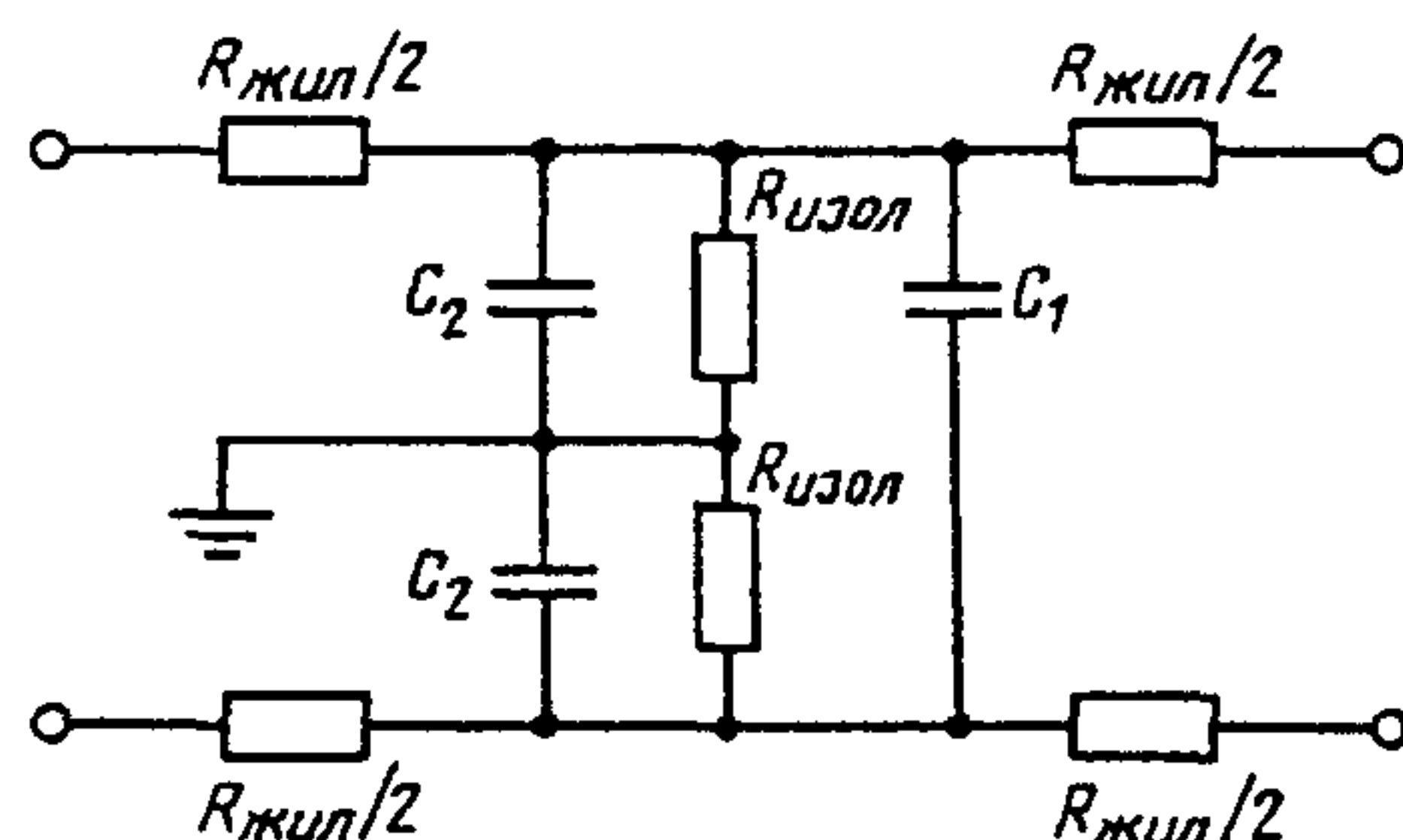
2. Схема эквивалента звена искусственной воздушной линии и его первичные параметры приведены на черт. 1.

3. Схема эквивалента звена кабельной искусственной линии и его параметры приведены на черт. 2.



$R_{жил}$ — сопротивление жилы, равное 11 МОм/м (11 Ом/км); $L_{жил}$ — индуктивность жилы, равная 10 мкГ/м (0,01 Г/км); C — емкость между жилой и заземлением, равная 8 нФ/м (0,008 мкФ/км); $R_{изол}$ — сопротивление изоляции, равное 2 ГОм/м (2 МОм/км)

Черт. 1



$R_{жил}$ — сопротивление жилы, равное 95 МОм/м (95 Ом/км); $R_{изол}$ — сопротивление изоляции, равное 10 ГОм/м (10000 МОм/км); C_1 — емкость между жилами, равная 46 пФ/м (0,046 мкФ/км); C_2 — емкость между жилами и заземлением, равная 22 пФ/м (0,022 мкФ/км)

Черт. 2

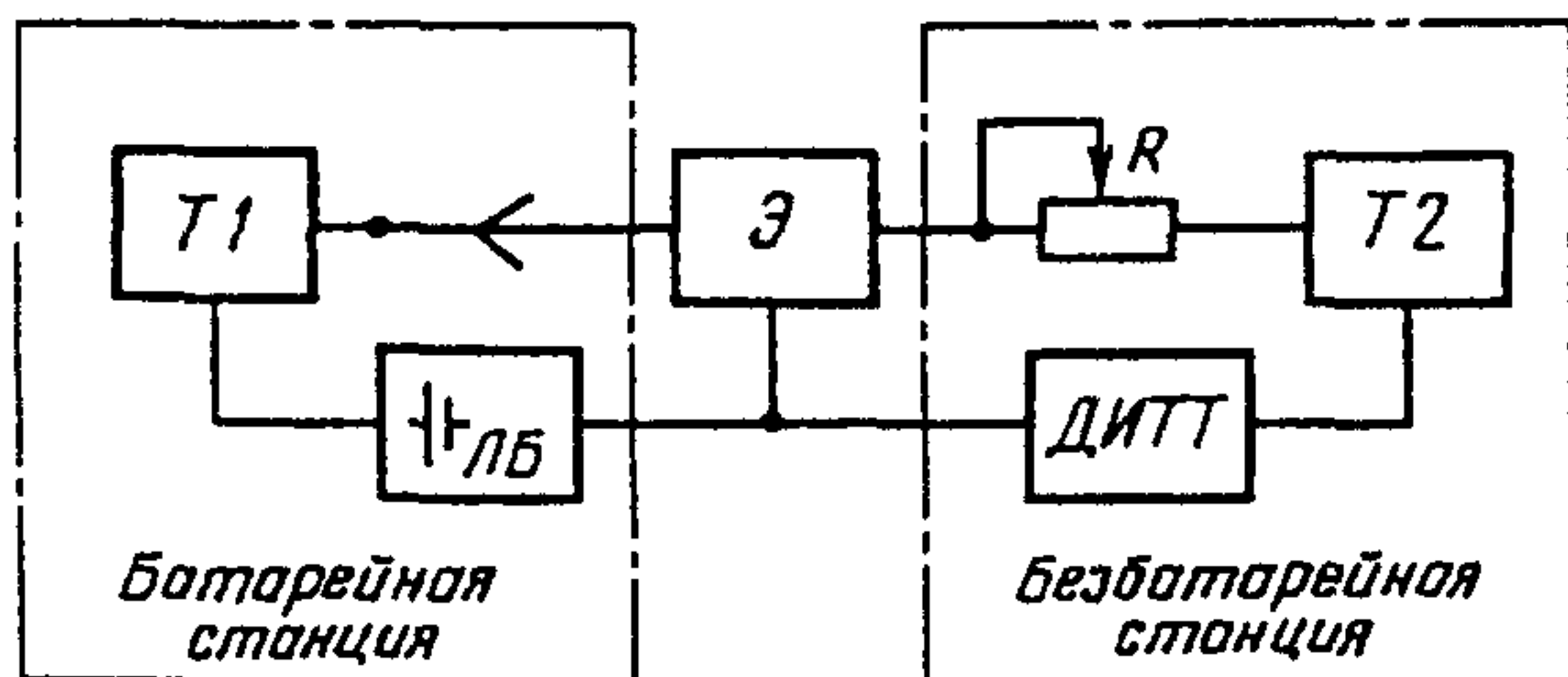
Примечания:

1. Отклонение от заданных значений параметров не должно быть более $\pm 5\%$.
2. В технически обоснованных случаях эквивалент линии устанавливают по согласованию с потребителем.

СТРУКТУРНЫЕ СХЕМЫ ИЗМЕРЕНИЯ ЗАПАСА УСТОЙЧИВОСТИ ТЕЛЕГРАФНОЙ СВЯЗИ АППАРАТА

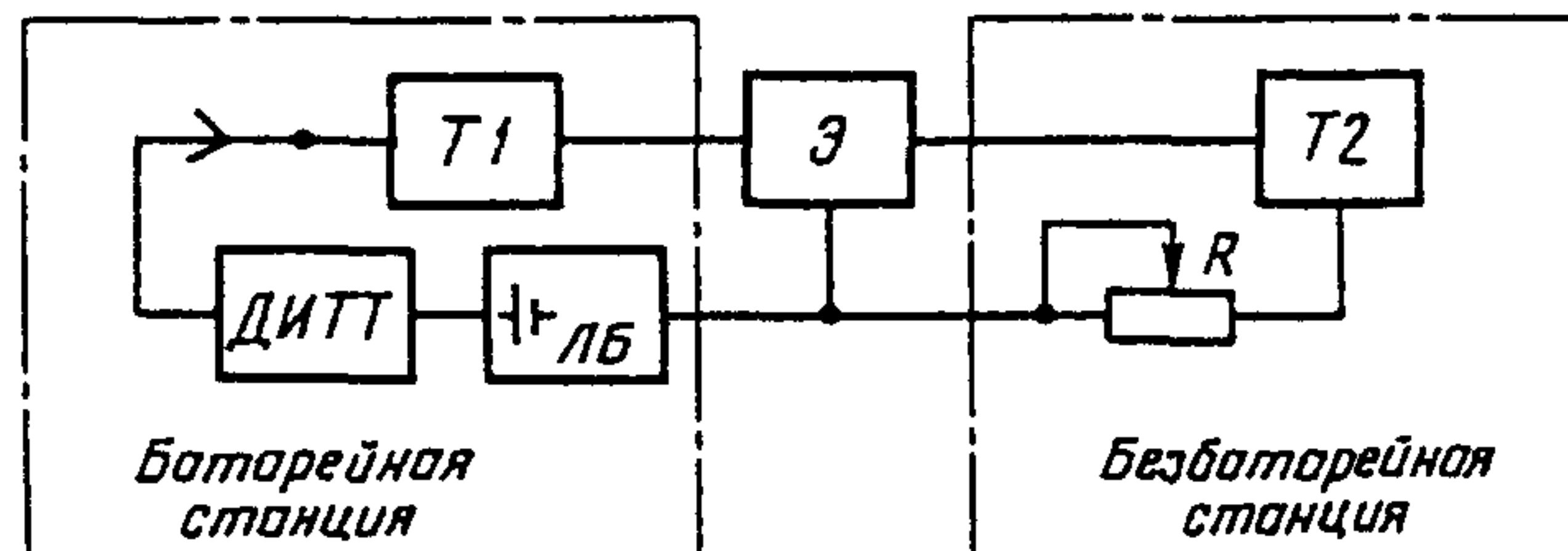
1. Схема измерения при датчике испытательных телеграфных текстов на безбатарейной станции представлена на черт. 1.

2. Схема измерения при датчике испытательных телеграфных текстов на батарейной станции представлена на черт. 2.



$T1$ — испытуемый аппарат; $T2$ — вспомогательный аппарат; $ЛБ$ — линейная батарея; R — резистор; $ДИТТ$ — датчик испытательных телеграфных текстов; \mathcal{E} — эквивалент линии

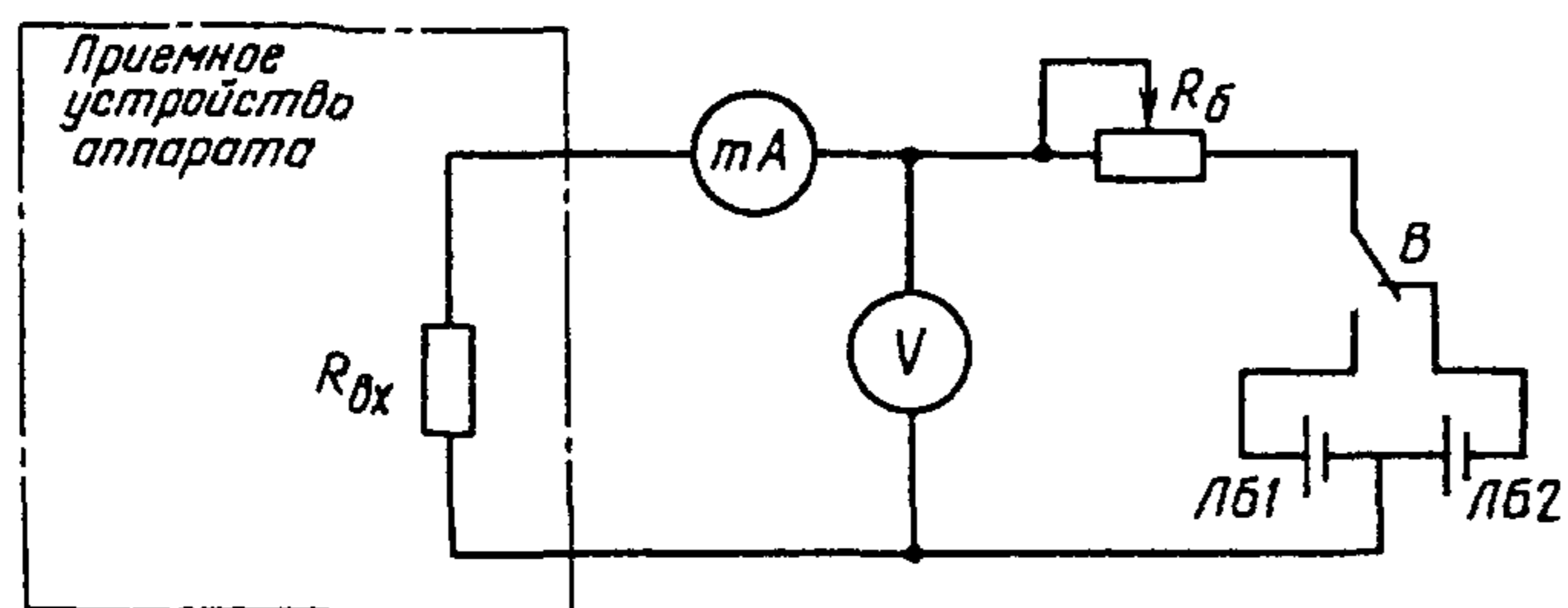
Черт. 1



Черт. 2

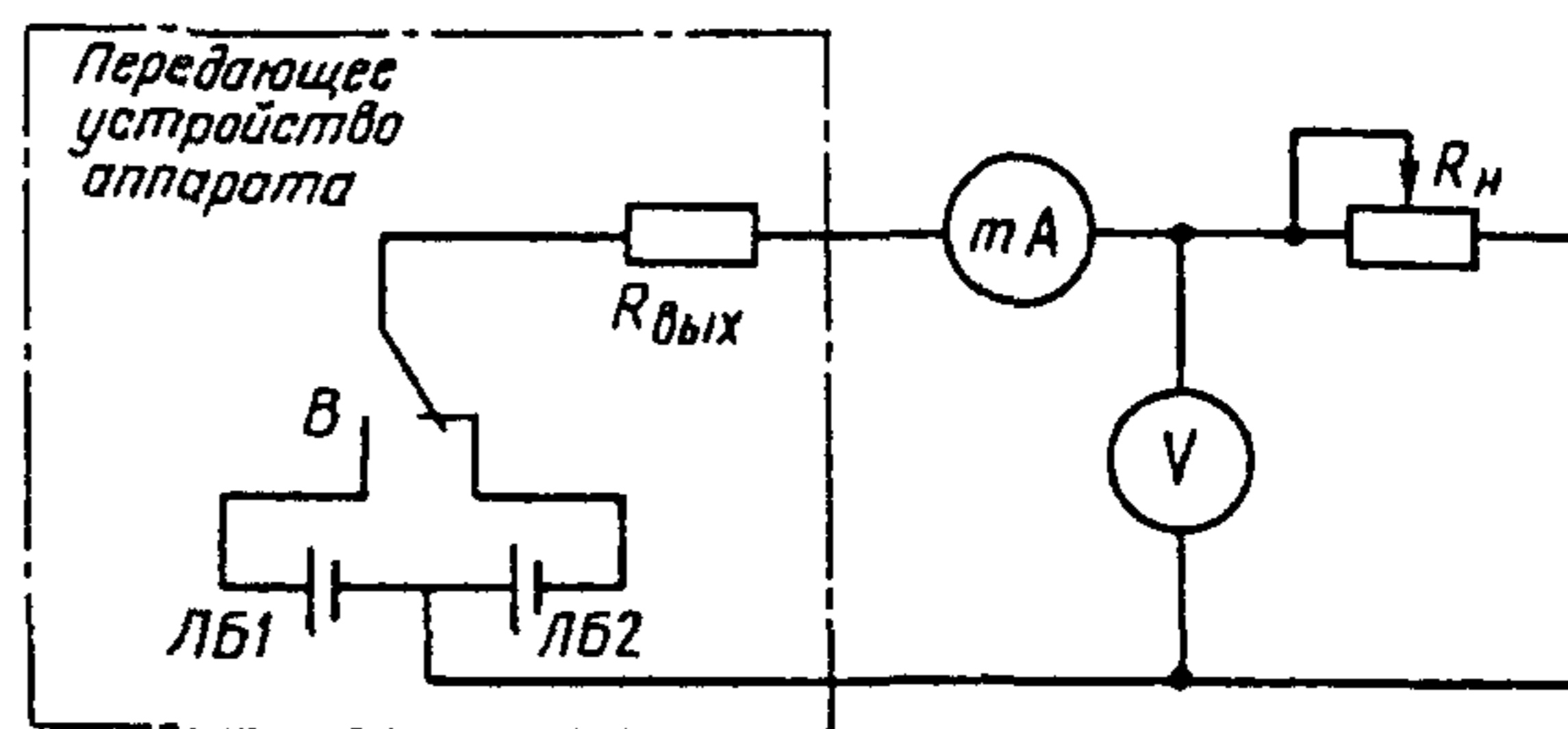
СХЕМЫ ИЗМЕРЕНИЯ СОПРОТИВЛЕНИЯ ВХОДНОГО И ВЫХОДНОГО УСТРОЙСТВ АППАРАТА

1. Схема измерения сопротивления входного устройства приведена на черт. 1.
2. Схема измерения сопротивления выходного устройства приведена на черт. 2.



$R_{вх}$ — сопротивление входного устройства; $R_б$ — балластный резистор; ЛБ1, ЛБ2 — линейные батареи; В — передающий ключ; mA — миллиамперметр; V — вольтметр

Черт. 1



$R_{вых}$ — сопротивление выходного устройства; $R_н$ — сопротивление нагрузки

Черт. 2

Редактор *В.П. Копысов*
Технический редактор *Л.А. Кузнецова*
Корректор *Н.Л. Шнайдер*
Компьютерная верстка *Л.А. Круговой*

Изд. лиц. № 021007 от 10.08.95. Сдано в набор 03.04.2000. Подписано в печать 16.05.2000. Усл. печ. л. 1,86.
Уч.-изд. л. 1,47. Тираж 86 экз. С 5104. Зак. 436.

ИПК Издательство стандартов, 107076, Москва, Колодезный пер., 14.
Набрано в Издательстве на ПЭВМ
Филиал ИПК Издательство стандартов — тип. "Московский печатник", 103062, Москва, Лялин пер., 6.
Плр № 080102