



**ГОСУДАРСТВЕННЫЙ СТАНДАРТ
СОЮЗА ССР**

**УСТРОЙСТВА
ПРИЕМА И ПЕРЕДАЧИ РЕЧИ**

МЕТОДЫ ИЗМЕРЕНИЯ АКУСТИЧЕСКИХ ШУМОВ

ГОСТ 13107—79

Издание официальное

Цена 3 коп.

**ГОСУДАРСТВЕННЫЙ КОМИТЕТ СССР ПО СТАНДАРТАМ
Москва**

УСТРОЙСТВА ПРИЕМА И ПЕРЕДАЧИ РЕЧИ**Методы измерения акустических шумов**

Devices for speech reception and transmission
Methods of measuring acoustic noises

**ГОСТ
13107—79**

Взамен
ГОСТ 13107—67

ОКП 665500

Постановлением Государственного комитета СССР по стандартам от 27 июля 1979 г. № 2819 срок действия установлен

с 01.07 1980 г.
до 01.07 1985 г.

Несоблюдение стандарта преследуется по закону

Настоящий стандарт распространяется на устройства приема и передачи речи и устанавливает методы измерения характеристик акустических шумов установившегося характера, воздействующих на электроакустические преобразователи устройств приема и передачи речи и на абонентов:

непосредственное определение характеристик шума;
определение характеристик шума по его магнитофонной записи;
определение характеристик шума при его имитации в реверберационной камере.

1. АППАРАТУРА

1.1. Основная измерительная аппаратура

1.1.1. Шумомер — по ГОСТ 17187—71.

1.1.2. Октавные электрические фильтры — по ГОСТ 17168—71.

1.1.3. Магнитофон — по ГОСТ 12107—74.

1.1.4. Квадратичный вольтметр со следующими параметрами:
диапазон частот — 20—20000 Гц;

основная погрешность — не более $\pm 4\%$;

входное сопротивление — не менее 1 МОм.

1.1.5. Анализатор спектра — по ГОСТ 22741—77.

1.1.6. Реверберационная камера, в которой при озвучивании в рабочем диапазоне частот характеристика направленности шумо-

Издание официальное

Перепечатка воспрещена



© Издательство стандартов, 1979

мера не отличается от круговой более чем на ± 1 дБ для шумомера 1-го класса.

1.1.7. Генератор шума должен удовлетворять требованиям разд. 1 ГОСТ 21741—76

1.1.8 Система громкоговорителей

1.2. вспомогательная измерительная аппаратура

1.2.1. Осциллограф — по ГОСТ 9810—69

1.2.2. Самописец уровня со следующими параметрами

диапазон частот — 20—20000 Гц

динамический диапазон — 25—50 дБ;

погрешность регистрации уровня — не более $\pm 0,5$ дБ в динамическом диапазоне 25 дБ и не более $\pm 1,5$ дБ — в динамическом диапазоне 50 дБ;

Входное сопротивление — не менее 10 кОм

1.2.3. Спектрометр со следующими параметрами:

диапазон частот — 20—20000 Гц,

погрешность измерений — не более ± 1 дБ;

входное сопротивление — не менее 10 кОм.

1.3. Измерительная аппаратура, используемая для измерений, должна иметь клеймо о поверке в соответствии с ГОСТ 8.002—71.

2. ПОДГОТОВКА К ИЗМЕРЕНИЮ

2.1. Измерения характеристик акустических шумов, создаваемых различными источниками (работающие изолированно и в комплексе подвижные и неподвижные объекты, технологическое оборудование, природные явления, находящиеся в помещении люди) должны производиться в нормальных климатических условиях:

температура окружающего воздуха — 15—35°C;

относительная влажность — 45—80%.

Атмосферное давление — 84—107 кПа (630—800 мм рт. ст.).

Примечание При температуре окружающего воздуха выше 30°C относительная влажность не должна превышать 70%

2.2. Измерения в зависимости от цели производятся

в заданных точках пространства при отсутствии абонентов и устройств приема и передачи речи,

в заданных точках пространства, расположенных в непосредственной близости от абонента, имитатора абонента или устройств приема и передачи речи

2.3. Измеряются следующие характеристики акустического шума:

уровень акустического шума L_A в с (дБ);

уровень спектральной плотности акустического шума L_S (дБ).

2.4. Перед измерением характеристик шума необходимо проверить уровень собственных шумов измерительной аппаратуры,

включенной по соответствующей схеме. При этом уровень собственных шумов должен быть ниже минимального уровня измеряемого шума не менее чем на 10 дБ.

2.5. Перед записью шума с помощью магнитофона измеряют сквозную амплитудно-частотную характеристику (далее — АЧХ) тракта «запись — воспроизведение» магнитофона в соответствии с ГОСТ 12416—74. При этом регуляторы частотной характеристики магнитофона устанавливаются в такие положения, при которых отклонение АЧХ от линейной характеристики в заданном диапазоне частот должно быть минимально.

Результаты этих измерений должны быть учтены при окончательной обработке результатов измерений.

При воспроизведении записанного на магнитофон шума регулятора частотной характеристики, установленной при проверке АЧХ, должны быть установлены опять в то же положение. При воспроизведении следует снова проверить сквозную АЧХ с целью достижения идентичности.

3. ПРОВЕДЕНИЕ ИЗМЕРЕНИЙ

3.1. Непосредственное определение характеристик акустического шума

3.1.1. Уровень акустического шума следует измерять шумомером при одной из характеристик шумомера «А», «В» или «С» в зависимости от программы измерений.

3.1.2. Уровень акустического шума следует определять по показанию измерительного прибора шумомера при установлении переключателя динамических характеристик в положение «медленно».

Допускается измерения производить при другом положении переключателя, если это предусматривается программой измерений.

3.1.3. В качестве единичного измерения уровня акустического шума принимают результат, который является средним между максимальными и минимальными показаниями измерительного прибора шумомера, наблюдаемыми не менее 5 с. Число единичных измерений должно быть не менее трех.

3.1.4. Окончательный результат измерений уровня акустического шума $L_{A, B, C}$ определяется по формуле

$$L_{A, B, C} = \frac{1}{n} \sum_{i=1}^n L_i \quad (1)$$

где L_i — единичный i -й измеренный уровень звука, дБ;
 n — число единичных измерений

3.1.5. Уровень спектральной плотности акустического шума следует измерять шумомером с электрическими фильтрами по схеме, указанной на черт. 1.

3.1.6. При измерениях переключатель динамических характеристик шумомера ставят в положение «Лин».

3.1.7. Уровни следует измерять в каждой октавной (третьоктавной) полосе при установлении переключателя динамических характеристик в положение «медленно».

3.1.8. Уровень спектральной плотности шума в каждой полосе частот L_s следует определять по формуле

$$L_s = L_i - 10 \lg \Delta f_i + \Delta L_f, \quad (2)$$

где L_i — уровень звукового давления, измеренный в i -й полосе, дБ;

Δf_i — ширина i -й полосы, Гц;

ΔL_f — поправка на затухание, вносимая фильтром, по ГОСТ 17168—71, заданная в его паспорте, дБ.

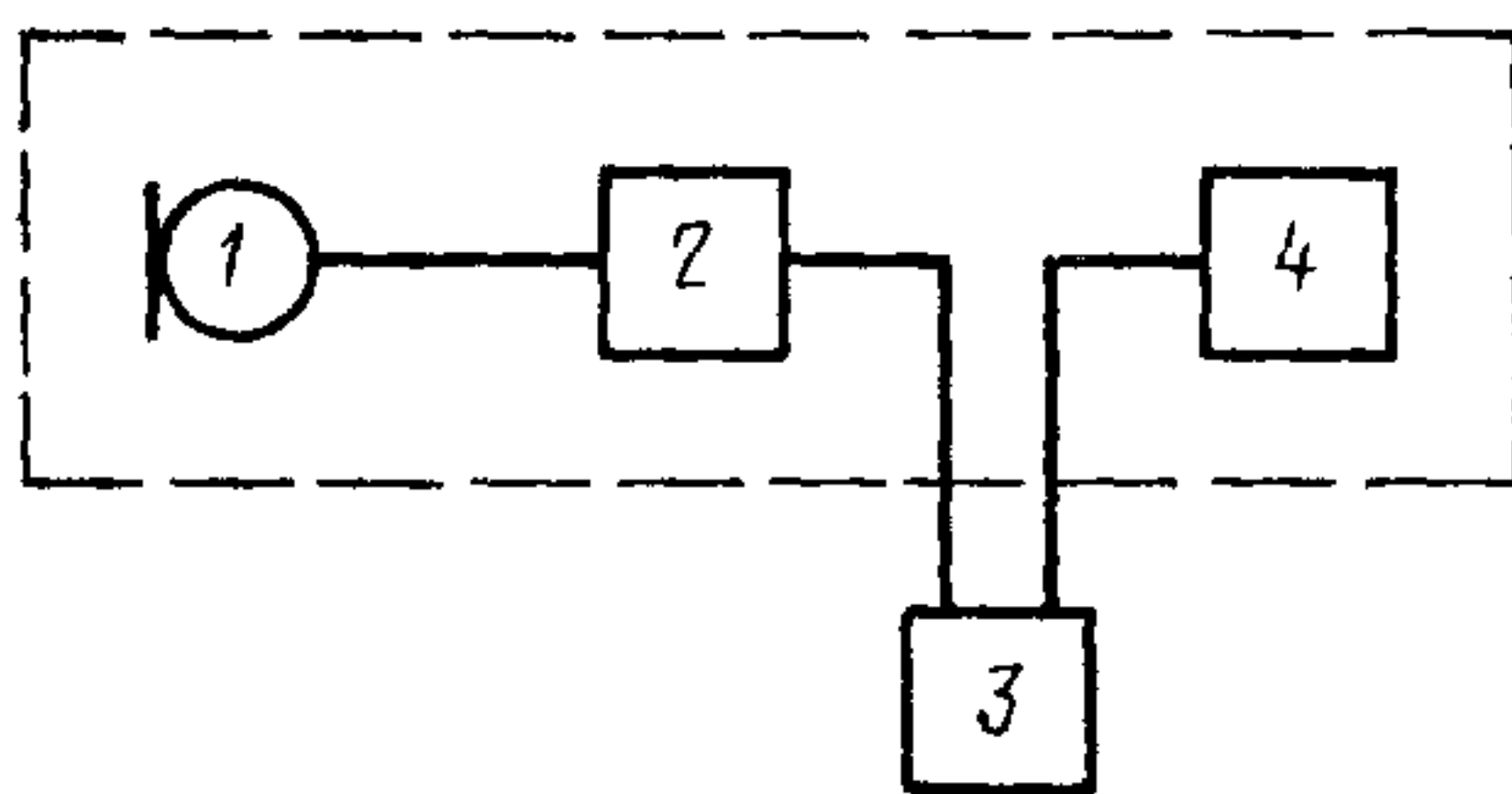
Значения Δf_i и $10 \lg \Delta f_i$ для октавных фильтров приведены в справочном приложении 1.

3.1.9. Для контроля правильности определения уровней спектральной плотности шума по п. 3.1.8 следует производить расчет уровня акустического шума по методике, изложенной в справочном приложении 2.

Разность между результатом этого расчета и измеренным по п. 3.1.4 уровнем акустического шума не должна превышать ± 2 дБ.

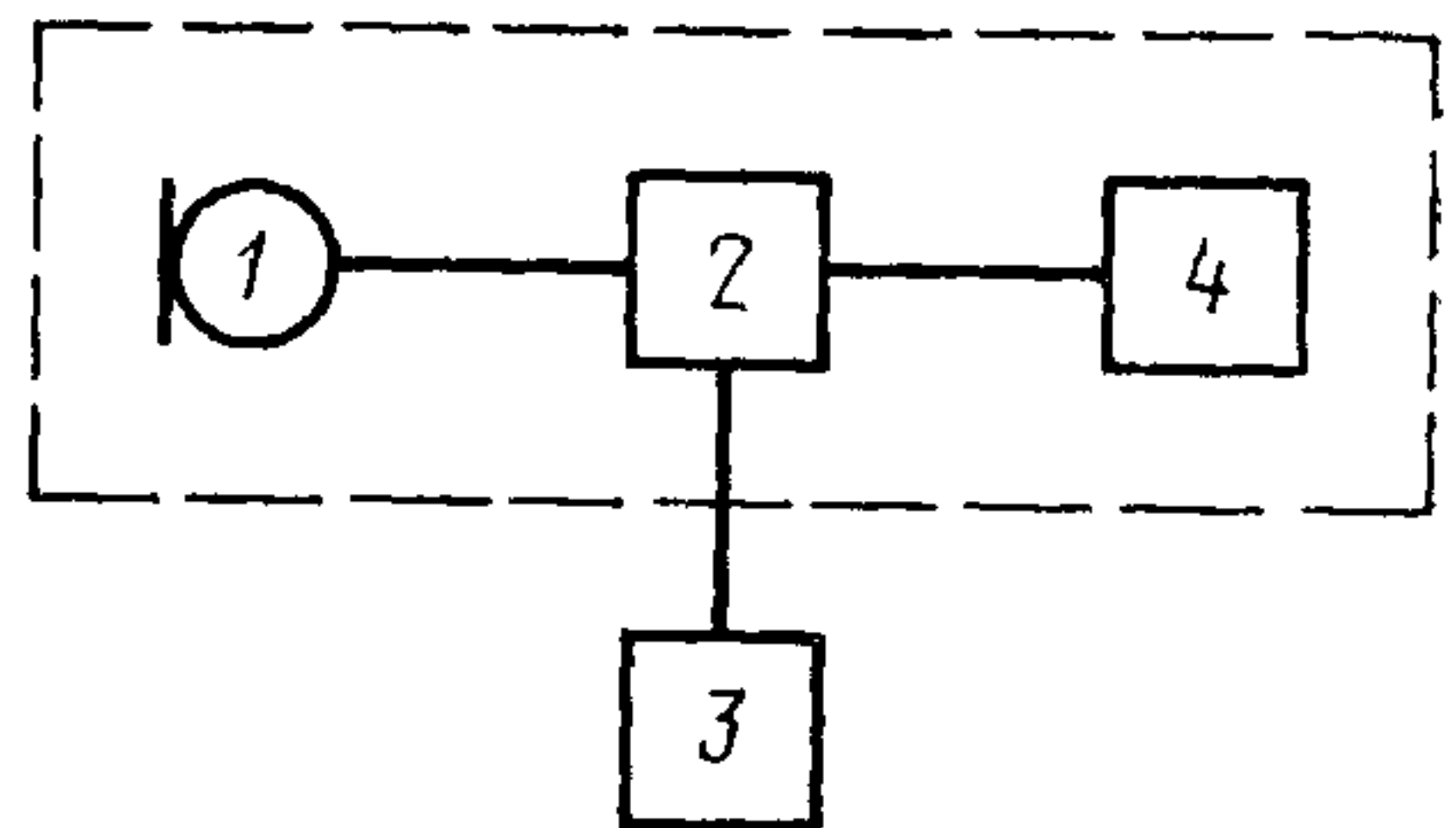
3.2. Определение характеристик акустического шума по его магнитофонной записи

3.2.1. Запись шума следует производить по схеме, указанной на черт. 2.



1—микрофон шумомера; 2—электрическая часть шумомера; 3—электрические фильтры; 4—измерительный прибор шумомера

Черт. 1



1—микрофон шумомера; 2—электрическая часть шумомера; 3—магнитофон; 4—измерительный прибор шумомера

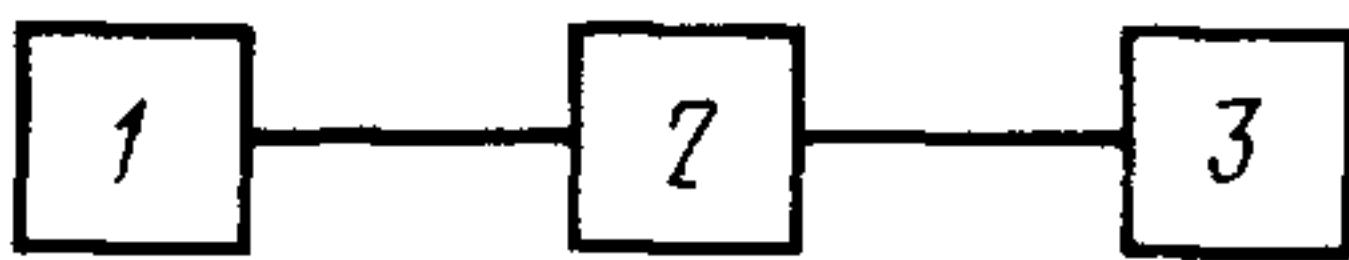
Черт. 2

3.2.2. Перед началом и после окончания записи шума следует производить запись сигнала калибратора, входящего в комплект шумомера. Положения регуляторов магнитофона должны при этом соответствовать указанным в технической документации магнитофона для обеспечения среднего уровня записи.

3.2.3. Не допускается после проведения записи сигнала калибратора пользоваться регуляторами уровня записи магнитофона в процессе проведения записи шума.

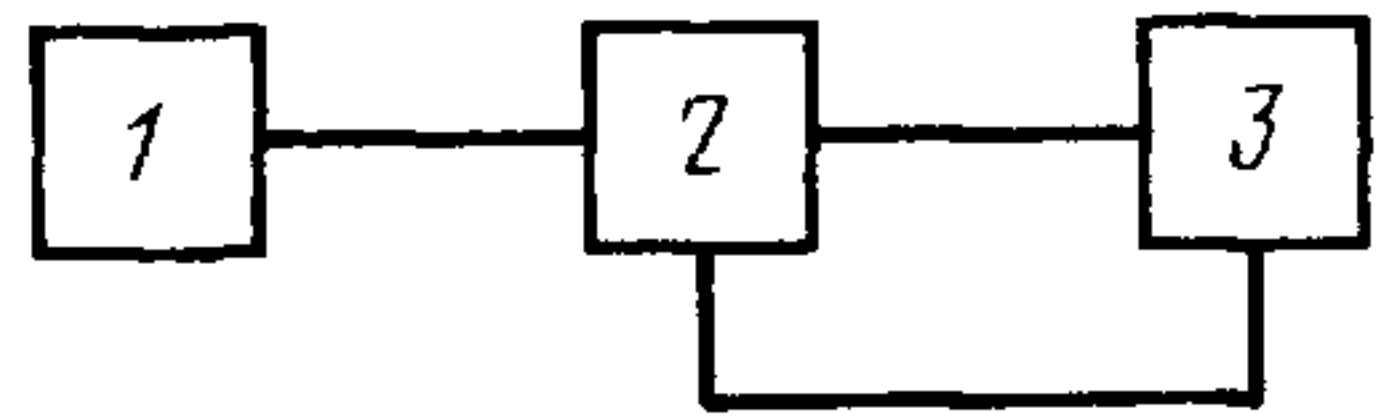
3.2.4. Длительность записи шума должна быть не менее 30 с.

3.2.5. Уровень спектральной плотности следует измерять с помощью фильтров, подключаемых на выход магнитофона в режиме воспроизведения по одной из схем, указанной на черт. 3 и 4.



1—магнитофон; 2—фильтры;
3—квадратичный вольтметр

Черт. 3



1—магнитофон; 2—спектрометр;
3—самописец уровня

Черт. 4

3.2.6. Уровни спектральной плотности L_S в каждой полосе следует определять по методике, указанной в п. 3.2.4.

3.2.7. Для определения уровня акустического шума определяют поправку ΔL_K по формуле

$$\Delta L_K = L_{шк} - L_{зк} \pm K, \quad (3)$$

где $L_{шк}$ — уровень звука, развиваемого калибратором, указанный в паспорте шумомера, дБ;

$L_{зк}$ — уровень воспроизведения записанного сигнала калибратора, дБ;

K — коэффициент, учитывающий положение входного аттенюатора шумомера.

Регулятор уровня воспроизведения на магнитофоне при измерении уровня записи калибратора должен быть установлен в такое положение, при котором величина ΔL_K минимальна.

3.2.8. Уровень акустического шума $L_{A, B, C}$ следует определять по формуле

$$L_{A, B, C} = L_3 + \Delta L_K, \quad (4)$$

где L_3 — средний уровень спектральной плотности в заданном диапазоне частот, дБ, определяемый по полученным уровням, как указано в справочном приложении 2;

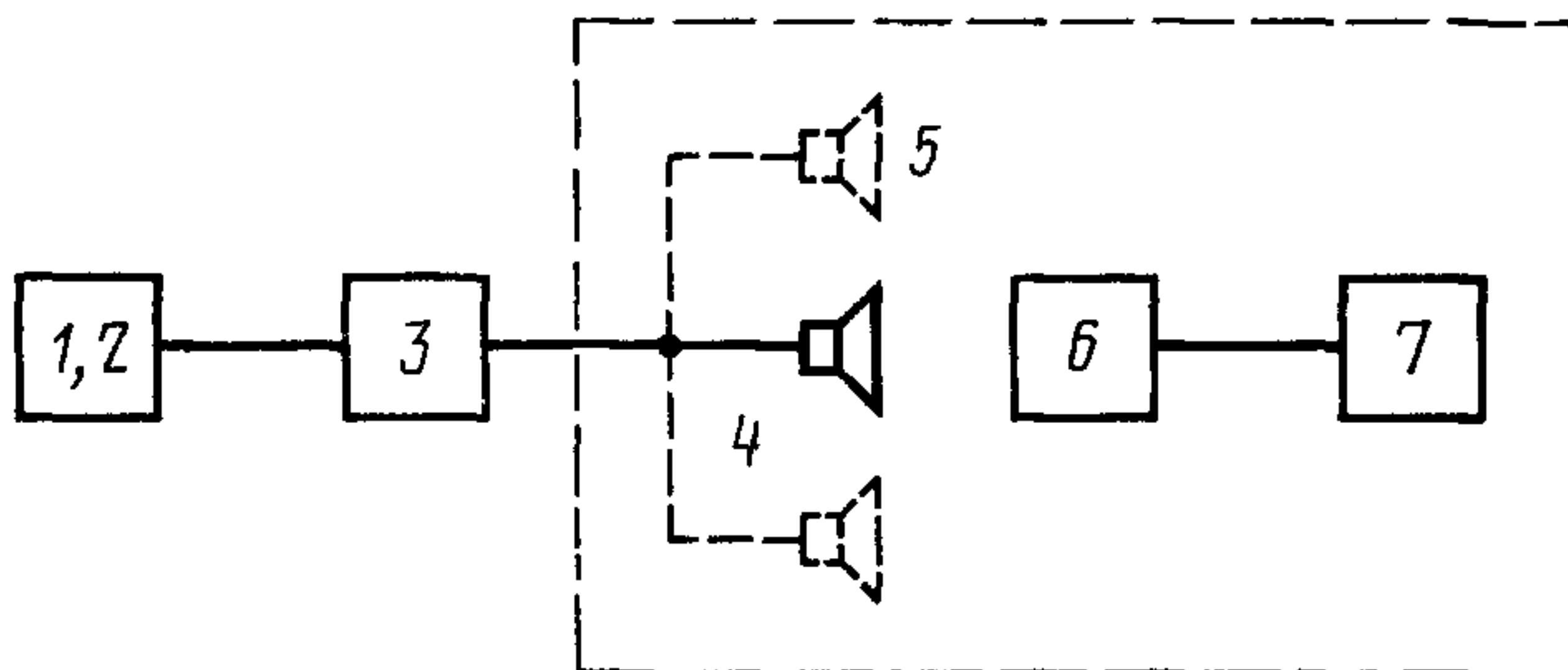
ΔL_K — поправка, измеренная согласно п. 3.2.7, дБ.

3.3. Определение характеристик шума при его имитации в реверберационной камере

3.3.1. В качестве источника шума для имитации используют записанные на магнитофон шумы или генератор шума, если возможно воссоздать характер измеряемого шума.

3.3.2. Запись шума на магнитофон следует производить в заданных условиях, установленных в стандартах или технических условиях на конкретный тип продукции. Одновременно с записью измеряют уровень шума и уровень спектральной плотности шума в заданных условиях с помощью шумомера и фильтров по методике, указанной в п. 3.1.

3.3.3. Имитацию шума следует производить в реверберационной камере по схеме, указанной на черт. 5.



1—магнитофон. 2—генератор шума; 3—усилитель мощности с корректором; 4—система громкоговорителей; 5—реверберационная камера, 6—шумомер; 7—электрические фильтры

Черт. 5

3.3.4. Характеристики шума при его имитации в реверберационной камере следует измерять в точках камеры, где находятся операторы, ведущие прием или передачу речи, и испытываемая аппаратура, в соответствии с методикой, указанной в п. 3.1.

3.3.5. Производят сопоставление результатов измерений характеристик шума, измеренных в заданных точках пространства в заданных условиях (см. п. 3.3.2) и в реверберационной камере при воспроизведении записи, добиваясь идентичности с помощью корректора.

3.3.6. При использовании генератора шума также производят сопоставление результатов измерений характеристик шума, измеренных в заданных точках пространства в заданных условиях по методике, указанной в п. 3.1, в реверберационной камере от шумовой установки, добиваясь идентичности с помощью корректора.

3.3.7. Погрешность соответствия шумовой обстановки в реверберационной камере и в заданных условиях не должна быть выше погрешности двух измерений по п. 3.1, суммируемых как случайные погрешности, и не должна быть более ± 3 дБ.

4. ОБРАБОТКА РЕЗУЛЬТАТОВ

4.1. В результаты измерений должны быть внесены поправки к показаниям измерительных приборов, которые складываются алгебраически из погрешностей, указанных в свидетельствах о поверке каждого из приборов, и результатов калибровки приборов по пп. 1.3 и 3.2.7.

4.2. Общая погрешность измерений не должна превышать ± 3 дБ.

4.3. Характеристики шума должны быть представлены в виде графиков или таблиц.

4.4. В протоколе измерений должны быть указаны
цель измерений;
время и место проведения измерений;
объект испытаний;

стандарты или технические условия на аппаратуру, на соответствие которым производятся измерения характеристик шума;

условия измерений (температура, давление, влажность, описание помещения, измерительная аппаратура и т. п.);

методы измерений;

результаты измерений в виде таблиц и графиков;

расчет действительных значений результатов измерений;

случайные погрешности;

заключение по измерениям;

должность и фамилия лиц, проводивших и утвердивших результаты измерений.

Форма протокола измерения характеристик акустических шумов приведена в рекомендуемом приложении 3.

4.5. Результаты измерений характеристик акустических шумов в соответствии с настоящим стандартом не являются техническими характеристиками объектов. Определение соответствующих характеристик шума конкретных объектов производится по ГОСТ 17229—79; ГОСТ 20444—75; ГОСТ 20445—75.

5. ТЕХНИКА БЕЗОПАСНОСТИ

5.1. Для защиты участвующих в измерениях операторов от вредного действия шума необходимо руководствоваться требованиями ГОСТ 12.1.003—76.

Значение Δf , и $10 \lg \Delta f$, для октавных фильтров по ГОСТ 17168—71

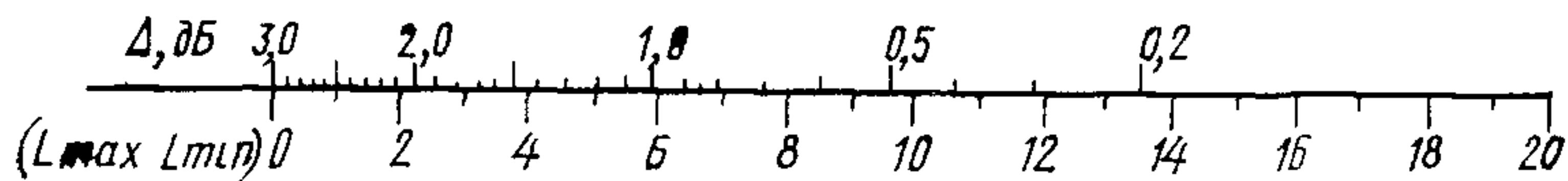
Номер полосы	Средняя частота, Гц	Граничные частоты, Гц	Ширина полосы, Δf , Гц	$\sqrt{\Delta f}$	$10 \lg \Delta f$, дБ
1	31,5	22,5 и 45	22,5	4,75	13,5
2	63,0	45,0 и 90	45,0	6,70	16,5
3	125,0	90,0 и 180	90,0	9,50	19,5
4	250,0	180,0 и 355	175,0	13,20	22,5
5	500,0	355,0 и 710	355,0	18,80	25,5
6	1000,0	710,0 и 1400	690,0	26,30	28,5
7	2000,0	1400,0 и 2800	1400,0	37,40	31,5
8	4000,0	2800,0 и 5600	2800,0	52,90	34,5
9	8000,0	5600,0 и 11200	5600,0	74,80	37,5

РАСЧЕТ УРОВНЯ АКУСТИЧЕСКОГО ШУМА

Уровень акустического шума вычисляют по формуле

$$L_3 = L_{\max} + \Delta,$$

где L_{\max} — больший из двух складываемых уровней, дБ;
 Δ — величина, определяемая по номограмме, дБ.



L_{\min} — меньший из двух складываемых уровней, дБ

После сложения двух уровней к их сумме прибавляют третий уровень и т. п.

ПРОТОКОЛ

ИЗМЕРЕНИЯ ХАРАКТЕРИСТИК АКУСТИЧЕСКИХ ШУМОВ

Цель измерений _____

Объект измерений _____

Программа измерений (стандарты или ТУ, на соответствие которым производятся измерения) _____

Условия измерений _____

Методика измерений _____

Измерительная аппаратура _____

Результаты измерений:

1 Измерение уровня шума

Уровень акустического шума, дБ _____

2 Измерение уровня спектральной плотности шума

$$L_S = L_i - 10 \lg \Delta f_i + \Delta L_f$$

Номер полосы	Измеренный уровень L_i	$10 \lg \Delta f_i$ (из таблицы приложения 1)	ΔL_f (из паспорта фильтра)	L_S , дБ
1				
2				
3				
4				
5				
6				
7				
8				
9				

Уровень спектральной плотности в заданном диапазоне частот L_S , дБ

--	--	--	--	--

Заключение по измерениям _____

Подписи _____

(должности и фамилии лиц, проводивших измерения)

Редактор *Е. З. Усоскина*
 Технический редактор *В. Ю. Смирнова*
 Корректор *Н. Л. Шнайдер*

Сдано в наб 07.09.79 Подп в печ 06.12.79 0,75 п л 0,56 уч изд л Тир 8000 Цена 3 коп.

Ордена «Знак Почета» Издательство стандартов 123557, Москва, Новопресненский пер., 3
 Тип «Московский печатник» Москва, Лялин пер., 6 Зак. 1248

Изменение № 1 ГОСТ 13107—79 Устройства приема и передачи речи. Методы измерения акустических шумов

Утверждено и введено в действие Постановлением Государственного комитета СССР по управлению качеством продукции и стандартам от 10.10.89 № 3052

Дата введения 01.07.90

Наименование стандарта, вводная часть. Исключить слово: «акустических».

Пункт 1 1 1 Заменить ссылку: ГОСТ 17187—71 на «ГОСТ 17187—81, класс точности 2»

Пункты 1 1 2, 3 1 8 Заменить ссылку. ГОСТ 17168—71 на ГОСТ 17168—82.

(Продолжение см. с 424)

Пункт 1.13. Заменить ссылку: ГОСТ 12107—74 на «1 группы сложности» на ГОСТ 24863—87».

Пункт 1.14. Изложить в новой редакции. «1.1.4. Вольтметр для измерения напряжения произвольной формы со следующими параметрами:

диапазон частот — от 20 Гц до 20 кГц;

основная относительная погрешность — не более $\pm 4\%$,

входное сопротивление — не менее 1 МОм»

Пункт 1.15. Заменить ссылку: ГОСТ 22741—77 на «по технической документации».

Пункт 1.17. Заменить ссылку: ГОСТ 21741—76 на «по технической документации».

(Продолжение см. с. 425)

Пункт 1.2.1. Заменить ссылку: ГОСТ 9810—69 на «по технической документации»

Пункт 1.3. Заменить ссылку: ГОСТ 8.002—71 на ГОСТ 8.513—84.

Пункт 2.1. Предпоследний абзац. Исключить значение: (630—800 мм рт. ст.).

Пункты 2.3, 2.4 изложить в новой редакции: «2.3. Измеряются следующие характеристики, уровни шума.

уровень звука L_A , дБА,

уровень звукового давления в полосах частот L , дБ.

2.4. Акустический фон (шум помех) должен быть не менее чем на 10 дБ выше уровня звука, измеренного при включенном источнике шума. Если разность менее 10 дБ и акустический фон невозможно уменьшить, допускается внести поправку в соответствии с таблицей.

дБ

Разность между измеренным уровнем звука и акустическим фоном	Значение вычитаемое из измеренного уровня
3	3,0
От 4 до 5	2,0
Св. 6 » 8	1,0
» 9 » 10	0,5

Пункт 2.5. Первый абзац. Исключить слова: «в соответствии с ГОСТ 12416—74»;

последний абзац. Заменить слово: «регулятора» на «регуляторы».

Пункты 3.1, 3.2. Исключить слово: «акустического».

Пункты 3.1.1—3.1.4 изложить в новой редакции. «3.1.1. Уровень звука следует измерять шумомером при частотной характеристике А. В обоснованных случаях допускается применение уровней звука при частотных характеристиках В, С, D.

Микрофон шумомера должен быть установлен в точке измерения. Между микрофоном и источником шума не должны быть люди или предметы, искажающие звуковое поле. Расстояние между микрофоном и наблюдателем должно быть не менее 0,5 м.

3.1.2. Уровень звука следует определять по показанию шумомера при временной характеристике «медленно».

Допускается проводить измерения при другой временной характеристике, если это предусмотрено программой измерений, согласованной с потребителем.

3.1.3. В качестве результата наблюдения уровня звука принимают результат, который является средним между максимальными и минимальными показаниями шумомера, наблюдаемыми не менее 5 с. Число наблюдений должно быть не менее трех.

3.1.4. Результат измерения уровня звука (L_A) определяют по формуле

$$L_A = \frac{1}{n} \sum_{i=1}^n L_i \quad (1)$$

где L_i — i -й — результат наблюдения уровня звука, дБА;
 n — число наблюдений».

Пункт 3.1.5. Заменить слова: «Уровень спектральной плотности акустического шума» на «Уровень звукового давления в полосах частот».

Пункт 3.1.6. Заменить слово: «динамических» на «частотных».

Пункт 3.1.7. Заменить слово: «динамических» на «временных».

Пункт 3.1.8. Первый абзац и формулу изложить в новой редакции: «Уровень звукового давления в каждой полосе частот (L) следует определять по формуле

$$L = L_i - 10 \lg \Delta f_i + \Delta L_f; \quad (2)$$

последний абзац после слова «октавных» дополнить словами: «и третьоктавными».

(Продолжение см. с. 426)

Пункт 319. Первый абзац изложить в новой редакции «Для контроля правильности определения уровней звукового давления в полосах частот по п 318 следует проводить расчет уровня звука по методике, изложенной в приложении 2»

Пункт 325. Заменить слова «спектральной плотности» на «звукового давления в полосах частот»,

чертеж 3. Заменить слова «квадратичный вольтметр» на «вольтметр для измерения напряжения произвольной формы»

Пункт 3.2.6 изложить в новой редакции «3.2.6. Уровни звукового давления в каждой полосе частот (L) следует определять по п 318»

Пункт 327. Первый абзац. Заменить слова и единицу. «акустического шума» на «звука», дБ на дБА

последний абзац. Заменить слова «величина ΔL_k минимальна» на «значение ΔL_k минимально»

Пункт 328. Первый абзац, формулу изложить в новой редакции «Уровень звука (L_A) следует определять по формуле

$$L_A = L_3 + \Delta L_k, \quad (4)$$

экспликация. Заменить слова «средний уровень спектральной плотности» на «уровень звука»

Пункт 332. Заменить слова «шума и уровень спектральной плотности шума» на «звуки и уровень звукового давления в полосах частот»

Пункт 45. Заменить ссылки ГОСТ 17229—79 на ГОСТ 17229—85, ГОСТ 20444—74 на ГОСТ 20444—85, ГОСТ 20445—75 на ГОСТ 121050—86.

Пункт 51. Заменить ссылку ГОСТ 121003—76 на ГОСТ 121003—83.

Приложение 1. Таблицу изложить в новой редакции:

Значение Δf и $10 \lg \Delta f$ для третьоктавных фильтров по ГОСТ 17168—82.

Номер полосы	Средняя частота, Гц	Граничные частоты, Гц	Ширина полосы Δf , Гц	$\sqrt{\Delta f}$	$10 \lg \Delta f$, дБ
1	31,5	28,0 и 35,5	7,5	2,74	8,8
2	40,0	35,5 и 45,0	9,5	3,08	9,8
3	50,0	45,0 и 56,0	11,0	3,32	10,4
4	63,0	56,0 и 71,0	15,0	3,87	11,8
5	80,0	71,0 и 90,0	19,0	4,36	12,8
6	100,0	90,0 и 112,0	22,0	4,69	13,4
7	125,0	112,0 и 140,0	28,0	5,29	14,5
8	160,0	140,0 и 180,0	40,0	6,32	16,0
9	200,0	180,0 и 224,0	44,0	6,63	16,4
10	250,0	224,0 и 280,0	56,0	7,48	17,5
11	315,0	280,0 и 335,0	75,0	8,66	18,8
12	400,0	335,0 и 450,0	95,0	9,75	19,8
13	500,0	450,0 и 560,0	110,0	10,49	20,4
14	630,0	560,0 и 710,0	150,0	12,25	21,8
15	800,0	710,0 и 900,0	190,0	13,78	22,8
16	1000,0	900,0 и 1120,0	220,0	14,83	23,4
17	1250,0	1120,0 и 1400,0	280,0	16,73	24,5
18	1600,0	1400,0 и 1800,0	400,0	20,00	26,0
19	2000,0	1800,0 и 2240,0	440,0	20,98	26,4
20	2500,0	2240,0 и 2800,0	560,0	23,66	27,5
21	3150,0	2800,0 и 3550,0	750,0	27,39	28,8
22	4000,0	3550,0 и 4500,0	950,0	30,82	29,8
23	5000,0	4500,0 и 5600,0	1100,0	33,17	30,4
24	6300,0	5600,0 и 7100,0	1500,0	38,73	31,8
25	8000,0	7100,0 и 9000,0	1900,0	43,59	32,8

(Продолжение изменения к ГОСТ 13107—79)

Применение 2. Наименование. Заменить слова: «акустического шума» на «звук» — экспликация к формуле. Заменить слова: «величина, определяемая» на «параметр, определяемое».

Применение 3. Заменить слова и обозначения: «акустических шумов» на «шумов»; «измерительная аппаратура» на «средства измерений и вспомогательное оборудование»; «уровня шума» на «уровень звука»; «Уровень акустического шума, дБ» на «Уровень звука, дБА»; «спектральной плотности шума» на «звуковое давление в полосах частот», L_S на L ; исключить слова: «Уровень спектральной плотности в заданном диапазоне частот L_S , дБ»

(ИУС № 1 1990 г.)