



**ГОСУДАРСТВЕННЫЙ СТАНДАРТ
СОЮЗА ССР**

**СИГНАЛЫ УПРАВЛЕНИЯ, ЛИНЕЙНЫЕ
И АКУСТИЧЕСКИЕ СИГНАЛЫ
ОДНОЧАСТОТНОЙ СИСТЕМЫ
СИГНАЛИЗАЦИИ ДЛЯ
МЕЖДУГОРОДНОЙ И ВНУТРИЗОНОВОЙ
ТЕЛЕФОННОЙ СЕТИ**

ЭЛЕКТРИЧЕСКИЕ ПАРАМЕТРЫ И МЕТОДЫ ИЗМЕРЕНИЙ

ГОСТ 23595–79

Издание официальное

ГОСУДАРСТВЕННЫЙ КОМИТЕТ СССР ПО СТАНДАРТАМ

Москва

Цена 5 коп.

**СИГНАЛЫ УПРАВЛЕНИЯ, ЛИНЕЙНЫЕ И
АКУСТИЧЕСКИЕ СИГНАЛЫ ОДНОЧАСТОТНОЙ
СИСТЕМЫ СИГНАЛИЗАЦИИ ДЛЯ МЕЖДУГОРОДНОЙ
И ВНУТРИЗОНОВОЙ ТЕЛЕФОННОЙ СЕТИ****Электрические параметры и методы измерений**

Control signals, line and acoustic signals
of the single frequency signalling system
for the trunk and intrazone telephone network.
Electrical parameters and measuring methods

**ГОСТ
23595-79**

Постановлением Государственного комитета СССР по стандартам от 26 апреля 1979 г. № 1542 срок действия установлен

с 01.07. 1980 г.
до 01.07. 1985 г.

Несоблюдение стандарта преследуется по закону

Настоящий стандарт распространяется на одночастотные системы сигнализации, предназначенные для передачи сигналов управления, линейных и акустических сигналов на междугородной и внутризональных телефонных сетях общегосударственной автоматически коммутируемой телефонной сети страны.

Стандарт не распространяется на системы сигнализации для ведомственных телефонных сетей и на одночастотные системы сигнализации, не рекомендованные для использования на общегосударственной автоматически коммутируемой телефонной сети страны.

Стандарт устанавливает нормы электрических параметров и методы их измерений.

Определения терминов, применяемых в стандарте, приведены в справочном приложении.

1. ОБЩИЕ ТРЕБОВАНИЯ

1.1. Одночастотная система сигнализации предусматривает состав линейных сигналов, сигналов управления и акустических сигналов, обеспечивающих необходимую и достаточную информацию абоненту при автоматической связи и телефонистке при полуавтоматической связи, а также нормальную работу устройств автоматической коммутации.

1.2. Одночастотная система сигнализации должна использоваться для передачи линейных сигналов, сигналов управления и акустических сигналов на следующих участках сети:

на междугородной сети — между узлами (станциями) координатной системы (АРМ-20, АМТС-4), между узлами координатной системы и коммутационными узлами с программным управлением, а также может использоваться между коммутационными узлами с программным управлением в соответствии с конкретными условиями проектирования;

на внутрizonовой сети — между декадно-шаговыми и координатными АТС и АМТС-2, 3, 4, АРМ-20 и коммутационными узлами (станциями) с программным управлением.

1.3. Система передачи сигналов должна обеспечивать надежную передачу сигналов при соединенных друг с другом транзитных участках по тональной частоте (до пяти участков включительно). Коэффициент ошибок при передаче сигналов управления не должен быть более $2 \cdot 10^{-5}$ по посылкам на каждом транзитном участке.

1.4. Передача линейных сигналов токами тональной частоты должна осуществляться по участкам с переходом на постоянный ток внутри станции.

1.5. Сигнал нейтрализации действия эхозаградителей должен передаваться перед началом дуплексной передачи информации (такой как передача данных) на частоте 2100 Гц с уровнем не более минус 10 дБМО. Длительность сигнала должна находиться в пределах от 4,5 до 7 с. Время распознавания сигнала должно быть $0,4 \pm 0,1$ с. При прекращении дуплексной передачи информации на время более 150 мс устройство нейтрализации эхозаградителя должно отключаться.

1.6. Значение энергии сигналов (линейных, управления и акустических) по междугородным каналам в часы наибольшей нагрузки (ЧНН) должно быть не более 36 000 мкВтсО для прямого направления и в среднем не более 45 000 мкВтсО для обратного направления.

2. ТРЕБОВАНИЯ К ПАРАМЕТРАМ ЛИНЕЙНЫХ СИГНАЛОВ

2.1. В одночастотной системе сигнализации должен применяться частотный способ передачи линейных сигналов с использованием частоты 2600 Гц.

2.2. В одночастотной системе сигнализации должен использоваться состав линейных сигналов, передаваемых между линейными комплектами сигнализации как в прямом, так и в обратном направлениях, приведенный в табл. 1.

2.3. Линейный сигнал «ответ» для установленного соединения от вызванного абонента до вызывающего абонента должен передаваться за время не более 1—2 с через все коммутационные участки.

Таблица 1

По междугородным каналам	На внутрizonовой сети		Примечание
	по заказно-соединительным линиям (ЗСЛ)	по междугородным соединительным линиям (СЛМ)	
В прямом направлении			
Занятие —	Занятие Информация о номере вызываемого абонента декадным способом	Занятие Информация о номере вызываемого абонента декадным способом	
Повторный вызов	—	Повторный вызов	
Разъединение	Разъединение (отбой от вызывающего абонента)	Разъединение	
В обратном направлении			
— — Абонент свободен	Запрос АОН Снятие запроса —	— — Абонент свободен	По ЗСЛ передается зуммер „занято“
Ответ Отбой Занято	Ответ Отбой —	Ответ Отбой Занято	
Освобождение Блокировка	Освобождение Блокировка	Освобождение Блокировка	

2.4. Конструкция и временные параметры линейных сигналов по междугородным каналам должны соответствовать данным, приведенным в табл. 2.

Таблица 2

Сигнал	Конструкция сигнала	Длительность передачи сигнала, мс				Время распознавания, мс	
		Для станций типа АРМ-20		Для других типов станций		не менее	не более
		не менее	не более	не менее	не более		
Занятие Повторный вызов (сброс для сельской АТС):	Один импульс Серия импульсов на время нажатия вызывного ключа	170	260	195	205	100	150

Сигнал	Конструкция сигнала	Длительность передачи сигнала, мс				Время распознавания мс	
		для станций типа АРМ-20		для других типов станций		не менее	не более
		не менее	не более	не менее	не более		
импульс пауза Разъединение	Непрерывный сигнал до поступления сигнала освобождения	170	230	195	205	100 20; 120*	150 30; 180*
		90	130	95	105		
Абонент свободен	Непрерывный сигнал до ответа абонента	550	—	550	—	280	420
Ответ		170	—	195	—	100	150
Отбой:	Серия импульсов	—	—	—	—	—	—
импульс пауза		170	230	195	205	100 20; 120*	150 30; 180*
Повторный ответ	90	130	95	105			
Занято:	Прекращение сигнала отбоя Два импульса	—	—	—	—	—	—
импульс пауза		170	230	195	205	100 20; 120*	150 30; 180*
Освобождение	90	130	95	105			
Блокировка	Непрерывный сигнал до прекращения сигнала разъединения	—	—	—	—	100	150
	Непрерывный сигнал	—	—	—	—	100	150

* Время распознавания наличия следующего импульса в серии импульсов

Примечание. Если в течение выдержки времени 20—40 с после начала передачи сигнала «разъединение» не будет принят сигнал «освобождение», то передачу непрерывного сигнала «разъединение» следует прекратить и передавать сигнал «разъединение» импульсами длительностью 1000 мс с интервалами 5 мин до получения сигнала «освобождение».

2.5. Конструкция и временные параметры линейных сигналов по заказно-соединительным линиям должны соответствовать данным, приведенным в табл. 3.

Таблица 3

Сигнал	Конструкция сигнала	Длительность передачи сигнала, мс				Время распознавания, мс	
		для станций типа АРМ-20		для других типов станций		не менее	не более
		не менее	не более	не менее	не более		
Занятие Набор номера декадный: импульс пауза	Один импульс Серия импульсов	170	260	195	205	100	150
		31	103	31	103		
		40	46	40	46		
Разъединение	Непрерывный сигнал до поступления сигнала освобождения	550	—	550	—	280	420
Запрос АОН, ответ Снятие запроса: импульс пауза	Один импульс Два импульса	170	260	195	205	100	150
		90	130	95	105	20; 120*	30; 180*
Отбой: импульс пауза	Серия импульсов	170	230	195	205	100	150
		90	130	95	105	20; 120*	30; 180*
Освобождение	Непрерывный сигнал до прекращения сигнала разъединения	—	—	—	—	100	150
Блокировка	Непрерывный сигнал	—	—	—	—	100	150

* Время распознавания наличия следующего импульса в серии импульсов.

Примечание. Если в течение выдержки времени 20—40 с после начала передачи сигнала «разъединение» не будет принят сигнал «освобождение», то передачу непрерывного сигнала «разъединение» следует прекратить и передавать сигнал «разъединение» импульсами длительностью 1000 мс с интервалами 5 мин до получения сигнала «освобождение».

2.6. Конструкция и временные параметры линейных сигналов по междугородным соединительным линиям должны соответствовать данным, приведенным в табл. 4.

Таблица 4

Сигнал	Конструкция сигнала	Длительность передачи сигнала, мс				Время распознавания, мс	
		для станции типа АРМ-2		для других типов станции		не менее	не более
		не менее	не более	не менее	не более		
Занятие	Один импульс	170	260	195	205	100	150
Набор номера декадный	Серия импульсов	40	60	40	90	—	—
импульс		40	60	36	60	—	—
пауза							
Повторный вызов;	Серия импульсов	170	230	195	205	100	150
импульс		90	130	95	105	20; 120*	30; 180*
пауза							
Разъединение	Непрерывный сигнал до поступления освобождения	550	—	550	—	280	420
Абонент свободен	Непрерывный сигнал до ответа	170	—	195	—	100	150
Ответ	Прекращение сигнала „абонент свободен“	—	—	—	—	—	—
Отбой:	Серия импульсов	170	230	195	205	100	150
импульс		90	130	95	105	20; 120*	30; 180*
пауза							
Повторный ответ	Прекращение сигнала „отбой“, Два импульса	—	—	—	—	—	—
Занято:		170	230	195	205	100	150
импульс		90	130	95	105	20; 120*	30; 180*
пауза							
Освобождение	Непрерывный сигнал до прекращения сигнала разъединения	—	—	—	—	100	150
Блокировка	Непрерывный сигнал	—	—	—	—	100	150

* Время распознавания наличия следующего импульса в серии импульсов.

Примечание. Если в течение выдержки времени 20—40 с после начала передачи сигнала «разъединение» не будет принят сигнал «освобождение», то передачу непрерывного сигнала «разъединение» следует прекратить и передавать сигнал «разъединение» импульсами длительностью 1000 мс с интервалом 5 мин до получения сигнала «освобождение».

2.7. При трансляции линейных сигналов через коммутационное оборудование должно предусматриваться разделение разговорно-

го тракта (обрыв тракта) через 50—75 мс с момента поступления сигнала.

2.8. Отклонение значения сигнальной частоты от номинального на передаче (в точке минус 13 дБом) не должно быть более 6 Гц.

2.9. Номинальное значение уровня сигнальной частоты должно составлять минус 9,5 дБМО. Отклонение уровня не должно быть более 1 дБ

Примечание При передаче сигналов «блокировка» уровень должен быть снижен на 3 дБ

2.10. Уровень остатков сигнала не должен превышать минус 50 дБМО

2.11. Приемник линейных сигналов должен принимать сигнал (точка подключения приемника к каналу плюс 4 дБом):

в полосе частот 2585—2615 Гц;

при уровне сигнала на входе приемника в пределах от минус 15 до плюс 4 дБм,

при наличии одновременно с сигналом шумов с равномерным энергетическим спектром в полосе частот 0,3—3,4 кГц и уровнем, не превышающим минус 35 дБМОп.

2.12. Приемник должен быть защищен от разговорных токов после ответа абонента до разъединения соединения.

Допускается, в среднем, одно ложное срабатывание от сигнала длительностью более 100 ± 10 мс, возникающего в разговорных токах, в течение 10 ч.

Примечание Указанная защита может быть обеспечена применением цепи замедления

2.13. Искажения по длительности, которые приемник линейных сигналов совместно с исполнительным элементом может вносить в принимаемые линейные сигналы, не должны превышать 4 мс (при отключенной цепи замедления).

2.14. Приемник не должен срабатывать при поступлении на вход приемника сигнала:

частотой более 2600 ± 100 Гц в диапазоне уровней, указанных в п. 2.11;

с уровнем менее минус 26 дБм в полосе частот сигнала 2585—2615 Гц

2.15. Вносимое затухание приемника в разговорный тракт не должно быть более 0,5 дБ в полосе частот 0,3—3,4 кГц

3. ТРЕБОВАНИЯ К ПАРАМЕТРАМ СИГНАЛОВ УПРАВЛЕНИЯ

3.1. К сигналам управления относятся электрические сигналы, передаваемые между управляющими устройствами узлов и станций в процессе установления соединения как в прямом, так и в обратном направлении. Состав сигналов управления должен соответ-

ствовать рекомендациям ЕАСС в части систем сигнализации на внутрizonовой и междугородной сетях.

3.2. Сигналы управления должны передаваться многочастотным самопроверяющим кодом «2 из 6». Сигнальный код «2 из 6» приведен в табл. 5.

Таблица 5

Номер комбинации	Комбинации частот	Сигнальные частоты Гц
1	f_0 f_1	700, 900
2	f_0 f_2	700, 1100
3	f_1 f_2	900, 1100
4	f_1 f_4	700, 1300
5	f_1 f_4	900, 1300
6	f_2 f_4	1100, 1300
7	f_0 f_7	700, 1500
8	f_1 f_7	900, 1500
9	f_2 f_7	1100, 1500
10	f_4 f_7	1300, 1500
11	f_0 f_{11}	700, 1700
12	f_1 f_{11}	900, 1700
13	f_2 f_{11}	1100, 1700
14	f_4 f_{11}	1300, 1700
15	f_7 f_{11}	1500, 1700

3.3. Сигналы управления должны передаваться:

на междугородной сети методом «импульсный пакет»;

на внутрizonовой сети:

а) по заказно-соединительным линиям для передачи информации о категории и номере вызывающего абонента от АТС с АОН методом «безынтервальный пакет» (сменно-качественный код);

б) по заказно-соединительным линиям для передачи информации о номере вызываемого абонента и категории и номере вызывающего абонента от АТС с промрегистром и с АОН методом «импульсный пакет»;

в) по соединительным линиям для передачи номерной информации методом «импульсный челнок».

Кроме того, сигналы управления на внутрizonовой сети могут передаваться декадным способом.

3.4. На междугородной сети в прямом направлении все управляющие сигналы должны передаваться единым блоком методом «импульсный пакет». Длительность передачи каждого импульса должна находиться в пределах от 40 до 60 мс. Длительность пауз между импульсами должна находиться в пределах от 40 до 60 мс. Время распознавания импульса должно находиться в пределах 20—30 мс.

3.5. На междугородной и внутрizonовой сетях длительность передачи сигналов управления в обратном направлении должна находиться в пределах от 40 до 60 мс. Время распознавания сигналов должно находиться в пределах от 20 до 30 мс.

3.6. Способы передачи и параметры сигналов управления на участке заказно-соединительных линий (ЗСЛ) представлены в табл. 6.

Таблица 6

ЗСЛ		Передача номера вызываемого абонента		Передача категории и номера вызывающего абонента	
АТС	АМТС	Способ	Параметры	Способ	Параметры
АТС ДШ, АТСК, АТС КЭ	АМТС-4, АРМ	Декадный	Длительности: посылка 31—103 мс, пауза 40—46 мс скорость номера набирателя 7—13 имп/с	Многочастотный „безынтервальный пакет“ (сменнокачественный код)	Длительности 38—45 мс скорость 22—26 зн/с с АОН
АТС ДШ, АТСК с ПР и АТС КЭ	АМТС-2,3, АМТС КЭ	Многочастотный „импульсный пакет“	Длительности: посылка 40—60 мс, пауза 40—60 мс	Многочастотный „импульсный пакет“	Длительности: посылка 40—60 мс, пауза 40—60 мс.

3.7. Способы передачи и параметры сигналов управления на участке входящих междугородных соединительных линий (СЛМ) представлены в табл. 7.

Таблица 7

Исходящая станция	Тип УВСМ	Входящая станция	Участок связи	Способ передачи	Временные параметры
АМТС-4, АРМ	К	АТС-К	АМТС-УВСМ-АТС	Многочастотный „импульсный челнок“	Посылка 40—60 мс. Длительность паузы не нормируется и определяется временем обработки информации на стороне приема
АМТС-1, АРМ	ДШ	Любого типа	АМТС-УВСМ-АТС	Декадный	Посылка 40—60 мс, пауза 40—60 мс, межсерийное время 650—800 мс

Исходящая станция	Тип УВСМ	Входящая станция	Участок связи	Способ передачи	Временные параметры
АМТС-4, АРМ	К	АТС-ДШ	АМТС-УВСМ	Первые цифры для УВСМ-импульсный челнок, последующие цифры для АТС-декадный	В пп. 1 и 2
АМТС-2	ДШ, К	Любого типа	УВСМ-АТС АМТС-УВСМ-АТС	Декадный Декадный	В п. 2 (декадный способ). Посылка 54—66 мс, пауза 36—44 мс, межсерийное время 650—800 мс
АМТС-3	ДШ, К	Любого типа	АМТС-УВСМ-АТС	Декадный	Посылка 40—90 мс, пауза 36—60 мс, межсерийное время не менее 500 мс.

3.8. Отклонение значения каждой частоты от номинального на передаче (в точке минус 3,5 дБом) не должно быть более 5 Гц.

3.9. Номинальное значение уровня каждой одночастотной составляющей сигнала должно быть минус 7,3 дБМО.

3.10. Допустимое отклонение от номинала уровня каждой одночастотной составляющей сигнала не должно быть более 0,8 дБ.

3.11. Уровень остатков сигнала (на одной частоте) не должен быть более:

при передаче двухчастотного сигнала — минус 30 дБМО;
в отсутствии передачи — минус 50 дБМО.

3.12. Разница в уровнях двух сигнальных частот в любой комбинации не должна быть более 0,8 дБ.

3.13. Коэффициент нелинейных искажений не должен быть более 5%.

3.14. Приемник сигналов управления должен принимать сигнал: (точка подключения приемника к каналу минус 3,5 дБом):

при отклонении от номинального значения каждой из частот не более 15 Гц,

в диапазоне уровней каждой составляющей сигнала на входе приемника в пределах от минус 20 до минус 1,5 дБм;

при разнице в уровнях двух сигнальных частот в каждой комбинации не более 5 дБ;

при искажении времени распространения одной частоты относительно другой частоты в любой комбинации не более 6 мс;

при наличии одновременно с сигналом шума с равномерным

энергетическим спектром в полосе частот 0,3—3,4 кГц с уровнем не более минус 35 дБмОп.

3.15. Искажения длительности двухчастотного сигнала, вносимые приемником совместно с исполнительным элементом, не должны быть более ± 10 мс.

3.16. Приемник не должен срабатывать при поступлении сигнала на вход приемника при:

отклонении от номинального значения каждой одночастотной составляющей сигнала в пределах более 100 Гц,

уровне каждой одночастотной составляющей сигнала на входе приемника менее минус 33 дБм.

3.17. Затухание несогласованности входного сопротивления приемника относительно сопротивления 600 Ом должно быть более 20 дБ.

4. ТРЕБОВАНИЯ К ПАРАМЕТРАМ АКУСТИЧЕСКИХ СИГНАЛОВ

4.1. Акустические сигналы должны передаваться в виде зуммерных сигналов (синусоидальной формы) и механических голосов.

4.2. Акустические сигналы должны передаваться только в обратном направлении.

4.3. На станциях и узлах междугородной сети должен использоваться следующий состав зуммерных сигналов:

«ответ станции»;

«занято»;

«контроль посылки вызова»;

«ожидание».

4.4. На станциях и узлах междугородной сети должен использоваться следующий состав механических голосов:

«неправильно набран номер»;

«вызывайте телефонистку»;

«ждите».

Примечания

1 В паузах между словами механического голоса «ждите» должен передаваться зуммерный сигнал «ожидание»

2 Состав механических голосов по мере необходимости может дополняться

4.5. Номинальное значение уровня передачи зуммерных сигналов составляют минус 10 дБмО. Допускаются отклонения в пределах от минус 15 до минус 5 дБмО.

4.6. Зуммерные сигналы (за исключением сигнала «ожидание») должны передаваться на частоте 425 Гц. Допускаются отклонения значения частоты величиной не более 25 Гц и нелинейные искажения не более 10%.

4.7. Зуммерный сигнал «ожидание» должен передаваться частотами 950, 1400, 1800 Гц. Допускаются отклонения значений час-

тот величиной не более 50 Гц и нелинейные искажения не более 10%.

4.8. Зуммерный сигнал «ожидание» должен передаваться в виде последовательности из трех импульсов, причем первый импульс должен передаваться частотой 950 Гц, второй — 1400 Гц, третий — 1800 Гц. Длительность передачи каждого импульса должна составлять 330 мс, отклонение длительности импульса не должно быть более 70 мс. Длительность интервала между импульсами не должна превышать 30 мс, отклонение интервала не должно быть более 5 мс. Длительность интервала между посылками, состоящими из трех импульсов, должна составлять 1000 мс, отклонение длительности интервала не должно быть более 250 мс.

4.9. Конструкция и временные параметры зуммерных сигналов (кроме сигнала «ожидание») должны соответствовать данным, приведенным в табл. 8.

Таблица 8

Сигнал	Конструкция сигнала	Длительность, с		Период передачи сигнала, с
		посылки	паузы	
Ответ станции	Непрерывный сигнал	—	—	—
Занято	Периодическая передача импульсов	$0,35 \pm 0,5$	$0,35 \pm 0,5$	$0,7 \pm 0,1$
Контроль посылки вызова	Периодическая передача импульсов	$0,8 \pm 0,1$	$3,2 \pm 0,3$	$4 \pm 0,4$
		$1 \pm 0,1$	$4 \pm 0,3$	$5 \pm 0,4$

5. МЕТОДЫ ИЗМЕРЕНИЯ ПАРАМЕТРОВ

5.1. Все измерения, кроме оговоренных особо, должны проводиться в часы наименьшей нагрузки в нормальных климатических условиях.

5.2. Измерение коэффициента ошибок (п. 1.3)

Коэффициент ошибок по посылкам проверяется на этапе разработки методом последовательного анализа по схеме черт. 1.

В качестве развязывающего устройства (РУ) должна использоваться равноплечная низкочастотная дифсистема, применяемая в оборудовании телефонной связи.

Датчик импульсов (ДИ) должен обеспечивать выдачу импульсов и интервалов в пределах 40—100 мс с точностью не хуже ± 1 мс.

В качестве счетчиков импульсов (Сч) должны использоваться электромеханические счетчики или счетчики электронного типа с точностью измерения не хуже 10^{-7} .

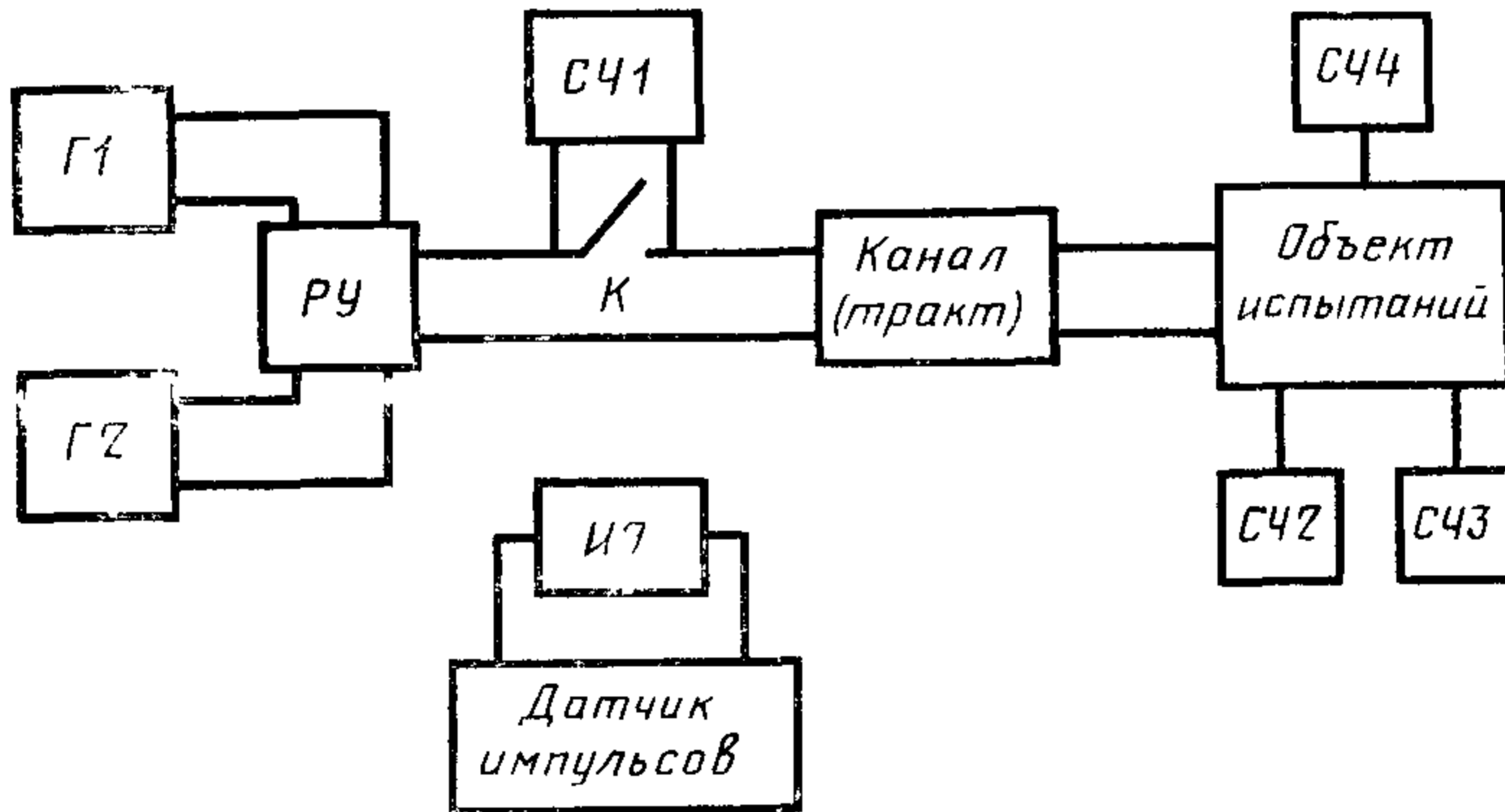
В объект испытания входит приемо-регистровое оборудование многочастотной информации.

Исполнительный элемент (ИЭ) датчика импульсов должен иметь искажения (разность между временем срабатывания и отпущения) не более ± 3 мс.

Порядок проведения испытания

На генераторах звуковой частоты Г1 и Г2 устанавливаются частоты каждой комбинации, указанные в п. 3.2, с точностью ± 5 Гц с уровнями в пределах, приведенных в п. 3.9, и с разницей в уровне каждой из частот не более 0,8 дБ. С помощью счетчиков Сч1 и Сч2 сравниваются количество переданных (m_1) и принятых (m_2) импульсов. С помощью счетчиков Сч3 и Сч4 определяется количество импульсов, принятых не в коде (k_1), или ложных сигналов (k_2). Испытания проводятся через канал (тракт), соединенный по шлейфу на входящей станции. Коэффициент ошибок по посылкам P определяется по формуле

$$P = \frac{(m_1 - m_2)}{m_1}$$



Г1, Г2—генераторы сигнала, РУ—развязывающее устройство, ИЭ—исполнительный элемент датчика импульсов, К—контакт исполнительного элемента, Сч1, Сч2, Сч3, Сч4—счетчики импульсов

Черт. 1

Кроме того, можно оценить частоту появления сигналов не в коде по формуле

$$q_1 = \frac{k_1}{m_1},$$

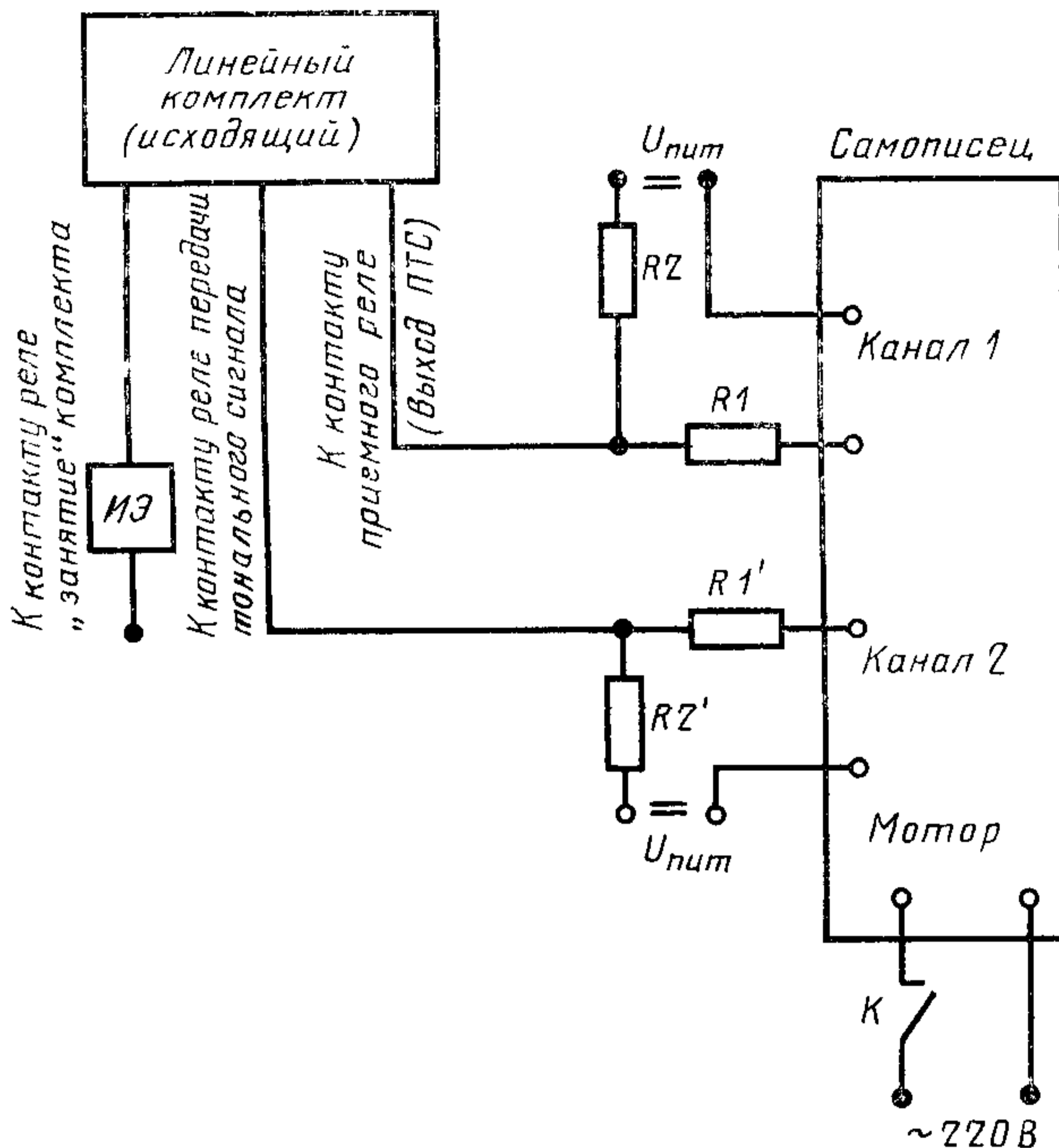
и ложных сигналов, по формуле

$$q_2 = \frac{k_2}{m_2}$$

Примечание. Для данных испытаний показана простейшая схема. Может быть выбрана любая другая схема, дающая, например, возможность передачи импульсной последовательности разноименных комбинаций через электронные контакты с точностью отсчета не менее 10^{-7} .

5.3. Измерение энергии линейных сигналов и сигналов управления (п. 1.6)

Загрузка тональными линейными сигналами проводится на станции типов АРМ и АМТС-4 (УАК) по схеме черт. 2.



ИЭ—исполнительный элемент, К—контакт исполнительного элемента

Черт. 2

В часы наибольшей нагрузки производится запись длительности линейных сигналов с помощью самописца типа Н-320 или Н-327 (могут использоваться и самописцы другого типа, имеющие регулируемую скорость движения диаграммной ленты 5—10 мм/с и с числом записывающих каналов не менее двух).

Запись должна производиться на каналах в ЧНН с коэффициентом использования не менее 0,6—0,7. На станциях типа УАК или АМТС-4 измерительная схема подключается к исходящему линейному комплекту с помощью шаблона, не нарушая при этом нормального эксплуатационного процесса. На станциях типа АРМ подключение измерительной схемы производится через испытательную колодку на плате линейного комплекта. Такой метод позволяет записать только тональные линейные сигналы, передаваемых по каналу в прямом и обратном направлениях. Акустические сигналы не будут записаны. Однако, на загрузку системы пере-

дачи акустические сигналы не будут оказывать заметное влияние, так как их передача по каналу кратковременна

Энергия сигналов управления может быть учтена при расчете загрузки систем передачи по формулам:

$W_{\text{упр}}^0 = P^0 \cdot n \cdot 10 \cdot t_{\text{имп}}$, — для сигналов, передаваемых в прямом направлении;

$W_{\text{упр}}^0 = P^0 \cdot n \cdot 2 \cdot t_{\text{к-н}}$ — для сигналов, передаваемых в обратном направлении;

где $W_{\text{упр}}^0$ — энергия сигналов управления за 1 ч, относительно нулевой точки;

P^0 — мощность двухчастотного сигнала в точке с нулевым относительным уровнем;

n — число занятий линейного комплекта за 1 ч;

$t_{\text{имп}}$ — длительность одного импульса;

$t_{\text{к-н}}$ — длительность служебного сигнала (конец, начало набора номера).

Запись тональных линейных сигналов должна производиться в ЧНН в количестве не менее 20. За каждый i -й час производится расчет энергии по формулам:

$W_{i \text{ пр}}^0 = W_{\text{упр}}^0 + P^0 \sum_{j=1}^n t_j$ — в прямом направлении;

$W_{i \text{ обр}}^0 = P_1^0 \cdot \sum_{j=1}^x [t_j + W_{\text{упр}}^0]$, — в обратном направлении,

где t_j — длительность тонального сигнала при одном занятии комплекта;

P_1^0 — мощность тонального линейного сигнала.

Средняя энергия за 1 ч определяется по формуле

$$W_{\text{ср}} = \frac{\sum W_i^0}{m},$$

где m — число испытаний.

Исполнительный элемент (ИЭ) для запуска самописца не должен иметь искажений более 10 мс.

Номиналы сопротивлений должны быть выбраны следующими:

$$R_1 = R_1' = 10 \text{ МОм} \pm 10\%;$$

$$R_2 = R_2' = 5 \text{ МОм} \pm 10\%.$$

Примечание Соотношение сопротивлений может быть иное, но такое, чтобы $R_1 + R_2 = 15 \text{ МОм}$ и R_2 — не менее 1 кОм.

5.4. Измерение электрических параметров линейных сигналов и сигналов управления (пп. 1.5; 2.8; 2.9; 3.2; 3.8—3.10; 3.12; 3.13).

Измерения проводятся на этапе приемки станции по методике, указанной в технической документации, утвержденной в установленном порядке, соответственно в части генераторного оборудова-

дачи акустические сигналы не будут оказывать заметное влияние, так как их передача по каналу кратковременна

Энергия сигналов управления может быть учтена при расчете загрузки систем передачи по формулам.

$W_{\text{упр}}^0 = P^0 \cdot n \cdot 10 \cdot t_{\text{имп}}$, — для сигналов, передаваемых в прямом направлении;

$W_{\text{упр}}^0 = P^0 \cdot n \cdot 2 \cdot t_{\text{к-н}}$ — для сигналов, передаваемых в обратном направлении;

где $W_{\text{упр}}^0$ — энергия сигналов управления за 1 ч, относительно нулевой точки;

P^0 — мощность двухчастотного сигнала в точке с нулевым относительным уровнем;

n — число занятий линейного комплекта за 1 ч;

$t_{\text{имп}}$ — длительность одного импульса;

$t_{\text{к-н}}$ — длительность служебного сигнала (конец, начало набора номера).

Запись тональных линейных сигналов должна производиться в ЧНН в количестве не менее 20. За каждый i -й час производится расчет энергии по формулам:

$$W_{i \text{ пр}}^0 = W_{\text{упр}}^0 + P_i^0 \sum_{j=1}^n t_j \quad \text{— в прямом направлении;}$$

$$W_{i \text{ обр}}^0 = P_i^0 \cdot \sum_{j=1}^x [t_j + W_{\text{упр}}^0], \quad \text{— в обратном направлении,}$$

где t_j — длительность тонального сигнала при одном занятии комплекта;

P_i^0 — мощность тонального линейного сигнала.

Средняя энергия за 1 ч определяется по формуле

$$W_{\text{ср}} = \frac{\sum W_i^0}{m},$$

где m — число испытаний.

Исполнительный элемент (ИЭ) для запуска самописца не должен иметь искажений более 10 мс.

Номиналы сопротивлений должны быть выбраны следующими:

$$R_1 = R'_1 = 10 \text{ МОм} \pm 10\%;$$

$$R_2 = R'_2 = 5 \text{ МОм} \pm 10\%.$$

Примечание Соотношение сопротивлений может быть иное, но такое, чтобы $R_1 + R_2 = 15 \text{ МОм}$ и R_2 — не менее 1 кОм.

5.4. Измерение электрических параметров линейных сигналов и сигналов управления (пп. 1.5; 2.8; 2.9; 3.2; 3.8—3.10; 3.12; 3.13).

Измерения проводятся на этапе приемки станции по методике, указанной в технической документации, утвержденной в установленном порядке, соответственно в части генераторного оборудова-

ния. Причем при проверке стабильности частоты генератора в эксплуатационных условиях отклонение частоты генератора от номинала не должно быть более 1 Гц.

5.5. Измерение уровня остатков сигнала (пп. 2.10, 3.11)

Измерение уровня остатков сигнальной частоты производится на этапе приемки станции (узла) в эксплуатацию в следующем порядке.

На полностью смонтированном оборудовании станции (узла) в точку передачи разговорного тракта (минус 13 дБом) подключается низкочастотный селективный анализатор напряжения 600-омным входом или высокоомным входом при подключении нагрузочного сопротивления $600 \text{ Ом} \pm 5\%$. Прибор настраивается на частоту сигнала. Измерение анализатором напряжения уровня остатков сигнала производится в отсутствие передачи линейных сигналов. Аналогичным образом измеряются уровни остатков сигналов управления при подключении измерительного прибора в точку передачи сигналов управления (минус 3,5 дБом). Кроме того, уровни остатков сигналов управления измеряются в условиях передачи какой-либо комбинации сигнала при настройке селективного анализатора напряжения на все другие частоты, не участвующие в данной комбинации.

5.6. Измерение электрических параметров приемного оборудования (пп. 2.11; 2.13; 2.14; 3.14—3.16)

Измерение производится в соответствии с документацией, утвержденной в установленном порядке.

5.7. Измерение вносимого затухания (п. 2.15) и затухания несогласованности (п. 3.17) приемного оборудования.

Проверяется на этапе приемки оборудования в эксплуатацию в соответствии с методикой, указанной в технической документации, утвержденной в установленном порядке.

5.8. Проверка приемного оборудования линейных сигналов по ложным срабатываниям (п. 2.12)

Проверка производится на стадии разработки соответствующего оборудования. Параметр является статистическим. Образцы разрабатываемых приемников в количестве не менее 5 должны быть подключены к действующим каналам в точку приема (точка с уровнем плюс 4 дБом) по схеме, указанной на черт. 3.

Эти каналы должны работать по системе сигнализации, отличной от одночастотной (например, можно использовать каналы двухчастотной системы сигнализации). Испытания должны производиться в часы наибольшей нагрузки. Количество часов испытаний должно составлять не менее 200 ч. Результирующий параметр рассчитывается по формуле

$$\frac{\sum_{i=1}^N n_i}{N},$$

где N — количество часов наблюдения,

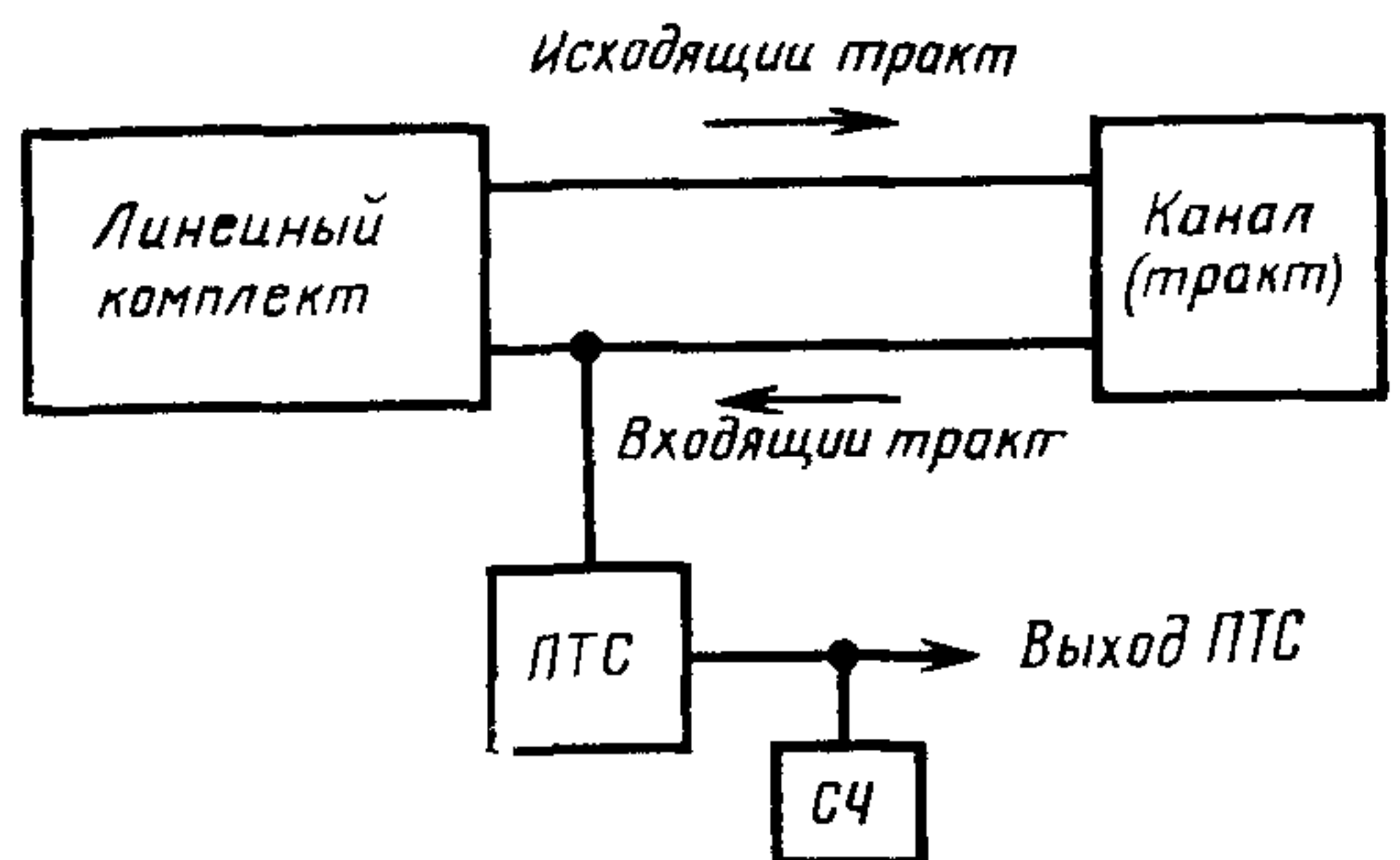
n_i — количество ложных срабатываний приемника в i й час наблюдения

Приемник проверяется при включенной цепи замедления

В качестве счетчика для измерения количества ложных срабатываний приемника может использоваться любой счетчик электро-механического или электронного типа

Примечание При использовании быстродействующего счетчика электронного типа необходимо принять меры для исключения ложных срабатываний самого счетчика при дребезге контакта приемника путем подключения цепи задержки или интегральной цепи

5.9 Временные параметры линейных и управляющих сигналов (пп 1.5, 2.4—2.7, 3.4—3.7, 4.8) должны измеряться осциллографом или декатронным измерителем времени. Точность измерения сигналов ± 5 мс



ПТС — приемник тональных сигналов СЧ — счетчик импульсов

Черт 3

5.10 Измерение параметров генератора зуммерных сигналов (пп 4.5, 4.6, 4.9)

Измерение производится на этапе приемки станции по методике, указанной в документации, утвержденной в установленном порядке

5.11 Измерение электрических параметров акустического сигнала «ожидание» (п 4.7)

Измерения производятся на этапе приемки станции по методике, указанной в документации, утвержденной в установленном порядке

**ТЕРМИНЫ И СОКРАЩЕННЫЕ ОБОЗНАЧЕНИЯ,
ПРИМЕНЯЕМЫЕ В СТАНДАРТЕ, И ИХ ОПРЕДЕЛЕНИЯ**

Аппаратура автоматического определения номера вызывающего абонента (АОН) — аппаратура, обеспечивающая определение и передачу в АМТС информации о номерах и категориях телефонов вызывающих абонентов для автоматического начисления оплаты за междугородные разговоры при автоматической междугородной телефонной связи

Декадно-шаговая автоматическая телефонная станция (АТСДШ) — автоматическая телефонная станция с индивидуальными релейными управляющими устройствами, коммутационная система которой основана на применении декадно-шаговых искателей

Координатная автоматическая телефонная станция (АТСК) — автоматическая телефонная станция с релейными управляющими устройствами, коммутационная система которой основана на применении многократных координатных соединителей

Квазиэлектронная автоматическая телефонная станция (АТСКЭ) — автоматическая телефонная станция с электронными управляющими устройствами, коммутационная система которой основана на применении быстродействующих электромагнитных приборов

Час наибольшей нагрузки (ЧНН) — непрерывный интервал времени в 60 мин, в течение которого телефонная нагрузка максимальна

Автоматическая междугородная телефонная станция координатной системы разработки фирмы «Эрикссон» (АРМ-20).

Автоматическая междугородная телефонная станция (АМТС) — междугородная телефонная станция, на которой основная часть соединений осуществляется автоматическим способом

«Импульсный пакет» — способ передачи сигналов управления (номерной информации, категории абонента, категории вызова и др.), при котором по одному сигналу запроса выдается вся накопленная информация, цифра за цифрой с интервалом между ними

«Импульсный челнок» — способ передачи сигналов управления (номерной информации), при котором каждая кодовая комбинация (цифра) выдается только после поступления сигнала запроса

«Безынтервальный пакет» — способ передачи сигналов управления (полезной информации, категории абонента и др.), при котором все комбинации выдаются друг за другом без интервала между ними

Узел входящего междугородного сообщения (УВСМ) — коммутационный узел, предназначенный для объединения входящих междугородных сообщений к станциям одного узлового района и распределения их к этим станциям.

Прямое направление — направление установления соединения от вызывающего абонента к вызываемому

Обратное направление — направление, противоположное прямому направлению

Зуммерные сигналы

«ОТВЕТ СТАНЦИИ» — передается оборудованием входящего конца канала после занятия и подготовки его к приему импульсов набора;

«ЗАНЯТО» — передается при отсутствии свободных приборов или промежуточных путей на своей, транзитной или входящей станции.

«КОНТРОЛЬ ПОСЫЛКИ ВЫЗОВА» — передается абоненту со своей АМТС в случае, когда абонентская линия свободна и прекращается сигналом «ОТВЕТ»

«ОЖИДАНИЕ» — передается при отсутствии свободных каналов на своей или транзитной станции.

Механические голоса

«НЕПРАВИЛЬНО НАБРАН НОМЕР» — передается абоненту со своей АМТС при наборе несуществующего кода;

«ВЫЗЫВАЙТЕ ТЕЛЕФОНИСТКУ» — передается со своей АМТС в случае, когда выбранное направление выключено из автоматического обслуживания;

«ЖДИТЕ» — передается при отсутствии свободных каналов на своей или транзитной станции;

«СВЯЗЬ ПО РАДИО» — передается при выходе на радиоканалы.

Изменение № 1 ГОСТ 23595—79 Сигналы управления, линейные и акустические сигналы одночастотной системы сигнализации для междугородной и внутризоновой телефонной сети. Электрические параметры и методы измерений

Постановлением Государственного комитета СССР по стандартам от 26.02.85 № 392 срок введения установлен

с 01.08.85

Пункт 1.2. Второй абзац. Исключить обозначение: АМТС-4; третий абзац. Заменить слова: «и АМТС-2, 3, 4» на «и АМТС-2, 3».

Пункт 1.3. Заменить слова. «Коэффициент ошибок» на «Коэффициент необнаруженных ошибок».

Пункт 2.2. Таблица 1. Графа «На внутризональной сети по междугородным соединительным линиям (СЛМ)». Заменить слова: «Повторный вызов» на «Повторный вызов (сброс)».

Пункт 2.4. Таблица 2. Графа «Сигнал». Заменить слова: «(сброс для сельской АТС)» на «(сброѐ)»;

таблицы 2, 3. Головка. Наименование графы после слов «Для станций типа АРМ-20» дополнять словами: «с индивидуальным формирователем»;

таблицу 3 для сигнала «Набор номера декадный» изложить в новой редакции:

Сигнал	Конструкция сигнала	Длительность передачи сигнала, мс				Время распознавания, мс	
		для станций типа АРМ-20 индивидуальным формирователем		для других типов станций			
		не менее	не более	не менее	не более	не менее	не более
Набор номера декадный импульс пауза	Серия импульсов	40	46	40	46	Не нормируют и определяют в зависимости от скорости принимаемых импульсов с АТС	

Пункт 2.12 Второй абзац и примечание изложить в новой редакции «В одноплатной системе допускается в среднем одно ложное срабатывание с имитацией сигнала длительностью более 100 мс, возникающего в разговорных моментах, в течение 10 ч

Примечание Указанная защита может быть обеспечена применением средств замедления при распознавании сигнала»

Пункт 3.6 Таблица 6 Графу «Передача номера вызываемого абонента Параметры» для способа «Декадный» изложить в новой редакции «Импульс 40—46 мс Длительность паузы не нормируют и определяют в зависимости от скорости принимаемых импульсов с АТС»;

графы «Параметры» Заменить слово «посылка» на «импульс» (2 раза)

Пункт 3.7 Таблица 7 Графа «Временные параметры» Заменить слово «Посылка» на «Импульс» (4 раза)

(ИУС № 5 1985 г.)

Изменение № 2 ГОСТ 23595—79 Сигналы управления, линейные и акустические сигналы одночастотной системы сигнализации для междугородной и внутризоновой телефонной сети. Электрические параметры и методы измерений

Утверждено и введено в действие Постановлением Государственного комитета СССР по управлению качеством продукции и стандартам от 14.12.89 № 3736

Дата введения 01.07.90

Пункт 1.2. Второй, третий абзацы. Заменить обозначение: АРМ-20 на АМТС-5; после слов «с программным управлением» дополнить обозначениями: АМТС-6, АМТС КЭ, Э.

Пункт 1.3 дополнить словами: «Среднее количество ложных срабатываний за 10 ч разговора — не более одного».

Пункт 1.4. Исключить слова: «с переходом на постоянный ток внутри станции».

Пункт 1.5 изложить в новой редакции: «1.5. При междугородной и международной связи для обеспечения заданного качества передачи в каналы связи должны включаться эхозаградители (ЭЗ), если время распространения сигналов по каналу в одном направлении превышает 50 мс.

Включение ЭЗ осуществляется в точки с относительными уровнями минус 43 дБ в тракте передачи, плюс 4 дБ в тракте приема или в точки с уровнем минус 3,5 дБ в трактах передачи и приема.

ЭЗ, включаемые в каналы общегосударственной системы автоматизированной телефонной связи (ОГСТФС), по техническим характеристикам должны удовлетворять требованиям рекомендаций МККТТ G.114, G.115, G.122, G.131, G.161, G.164.

При малой нагрузке на ЭЗ (10—15 %) следует применять способ постоянного включения ЭЗ в часть исходящего пучка. На входящем пучке должен предусматриваться жесткий способ включения ЭЗ на всем пучке.

Сигнал нейтрализации действия ЭЗ должен передаваться перед началом дуплексной передачи информации (такой как передача данных) на частоте 2100 Гц с уровнем не более минус 10 дБмО. Длительность сигнала должна находиться в пределах от 4,5 до 7 с. Время распознавания сигнала должно быть $(0,4 \pm 0,1)$ с. При прекращении дуплексной передачи информации на время более 150 мс устройство нейтрализации ЭЗ должно отключаться».

Пункт 1.6. Заменить слова: «36000 мкВтсО для прямого направления и в среднем не более 4500 мкВтсО для обратного направления» на «36000 мкВтсО для одного направления передачи и 72000 мкВтсО для двух направлений передачи».

Пункт 2.2. Таблица 1. Графу «Примечание» для строк «Запрос АОН» и «Снятие запроса» дополнить словами: «Сигналы «запрос АОН» и «снятие запроса» могут передаваться многократно (по ЗСЛ до 3 раз). Между АТСКЭ, Э и АМТСКЭ, Э сигналы «запрос АОН» и «снятие запроса» не передаются».

Пункт 2.3 изложить в новой редакции: «2.3. Линейный сигнал «ответ» должен передаваться при максимальном количестве коммутационных участков на сети (до 11) в минимально возможное время».

Пункт 2.4. Таблицу 2 изложить в новой редакции:

(Продолжение см. с. 398)

Таблица 2

Сигнал	Конструкция сигнала	Длительность передачи сигнала, мс		Время распознавания, мс	
		не менее	не более	не менее	не более

В прямом направлении

Занятие Повторный вызов, сброс: импульс интервал Разъедине- ние	Один импульс	195	205	100	150
	Серия импульсов на время нажатия вызыв- ного ключа	195	205	100	150
	Непрерывный сигнал до поступления сигнала освобождения	95	105	20; 120*	30; 180*
		550	—	280	420

В обратном направлении

Абонент свободен и ответ	Один импульс (перед- ний фронт импульса «абонент свободен», зад- ний — «ответ»)	195	—	100	150
Отбой импульс интервал	Серия импульсов	195	205	100	150
Повторный ответ	Прекращение сигнала «Отбой»	95	105	20; 120*	30; 180*
Занято импульс интервал	Два импульса	—	—	—	—
Освобожде- ние	Непрерывный сигнал до прекращения сигнала разъединения	195	205	100	150
		95	105	20; 120*	30; 180*
Блокировка	Непрерывный сигнал до конца блокировки (со снижением уровня на 3 дБ)	—	—	100**	150**
		—	—	100	150

* Время распознавания наличия следующего импульса в серии импульсов.

** Распознается после выдержки сигнала «разъединение» в течение 550—850 мс.

(Продолжение см. с. 399)

Примечание. Если в течение выдержки времени 20—40 с после начала передачи сигнала «разъединение» не будет принят сигнал «освобождение», то передачу непрерывного сигнала «разъединение» следует прекратить и передать сигнал «разъединение» импульсами длительностью 1000 мс с интервалами 5 мин до получения сигнала «освобождение»

В АМТС-5 принята длительность сигнала «занятие» 170—260 мс, сигналов «повторный вызов (сброс)», «занято» и «отбой» — длительность импульсов 170—230 мс, длительность интервалов 90—130 мс

Пункт 25 Таблицу 3 изложить в новой редакции

Таблица 3

Сигнал	Конструкция сигнала	Длительность передачи сигнала, мс		Время распознавания, мс	
		не менее	не более	не менее	не более

В прямом направлении

Занятие Набор номера декадный: импульс интервал	Один импульс	195	205	100	150
	Серия импульсов	40	46		
		Интервал $T-t_{\text{имп}}$ при $v=7-13$ имп/с			
Разъединение	Непрерывный сигнал до получения сигнала освобождения	550	—	280	420

В обратном направлении

Запрос АОН, ответ Снятие запроса: импульс интервал	Один импульс	195	205	100	150
	Два импульса	195	205	100	150
Отбой: импульс интервал	Серия импульсов	95	105	20; 120*	30; 180
		195	205	100	150
		95	105	20; 120*	30; 180
Освобождение	Непрерывный сигнал до прекращения сигнала разъединения	—	—	100	150
Блокировка	Непрерывный сигнал до конца блокировки	—	—	100	150

* Время распознавания наличия следующего импульса в серии импульсов.

Примечание. Если в течение выдержки времени 20—40 с после начала передачи сигнала «разъединение» не будет принят сигнал «освобождение», то передачу непрерывного сигнала «разъединение» следует прекратить и передать сигнал «разъединение» импульсами длительностью 1000 мс с интервалами 5 мин до получения сигнала «освобождение».

В АМТС-5 принята длительность сигналов «запрос АОН и ответ» 170—260 мс, сигналов «снятие запроса» и «отбой» — длительность импульсов 170—230 мс, длительность интервалов 90—130 мс».

(Продолжение см. с. 400)

Пункт 26. Таблицу 4 изложить в новой редакции

Таблица 4

Сигнал	Конструкция сигнала	Длительность передачи сигнала мс		Время распознавания, мс	
		не менее	не более	не менее	не более
В прямом направлении					
Занятие Набор номера декадный: импульс интервал	Один импульс	195	205	100	150
		40 36	60 60	—	—
Повторный вызов, сброс импульс интервал	Серия импульсов	при $v=9-11$ имп/с			
		195 95	205 105	100 20; 120*	150 30; 180*
Разъединение	Непрерывный сигнал до получения сигнала освобождения	550	—	280	420
В обратном направлении					
Абонент свободен	Непрерывный сигнал до ответа	195	—	100	150
Ответ	Прекращение сигнала «абонент свободен»	—	—	—	—
Отбой импульс интервал	Серия импульсов	195 95	205 105	100 20; 120*	150 30; 180*
	Повторный ответ	Прекращение сигнала «отбой»	—	—	—
Занято импульс интервал	Два импульса	195 95	205 105	100 20; 120*	150 30; 180*
	Освобождение	Непрерывный сигнал до прекращения сигнала разъединения	—	—	100
Блокировка	Непрерывный сигнал до конца блокировки	—	—	100	150

* Время распознавания наличия следующего импульса в серии импульсов.

Примечание Если в течение выдержки времени 20—40 с после начала передачи сигнала «разъединение» не будет принят сигнал «освобождение», то передачу непрерывного сигнала «разъединение» следует прекратить и передать сигнал «разъединение» импульсами длительностью 1000 мс с интервалами 5 мин до получения сигнала «освобождение».

В АМТС-5 принята длительность сигнала «занятие» 170—260 мс, сигналов «повторный вызов, «сброс» — длительность импульсов 170—230 мс, длительность интервалов 90—130 мс В АМТС-3 длительность сигнала «занятие»

(Продолжение см. с 401)

(80+16) мс, сигналов «набор номера декадный» — длительность импульсов 40—90 мс, длительность интервалов 36—60 мс».

Пункт 29 Примечание изложить в новой редакции «Примечание. При передаче сигналов «блокировка» допускается снижение уровня на 3 дБ»

Пункт 213 дополнить абзацем «При наличии в принимающем устройстве корректора импульсов набора номера требования к искажениям не предъявляются»

Раздел 3 дополнить пунктом — 3.5а (после п 3.5)

«3.5а Способы передачи сигналов управления по междугородной сети при одночастотной системе сигнализации представлены в табл 5а

Таблица 5а

Станция (узел)		Способ передачи
исходящая	входящая	
УАК, АМТСКЭ, Э УАК, АМТСКЭ, Э АМТС-5, 6	УАК, АМТСКЭ, Э АМТС-5, 6 АМТС-5, 6, КЭ, Э, УАК	Импульсный пакет То же »
АПСО (п/а)	АМТС-5, 6, КЭ, Э, УАК	»

Пункт 3.6. Таблицу 6 изложить в новой редакции

Таблица 6

Тип станций		Способ передачи	
АТС, УИС, УЗСЛ	АМТС	номер вызываемого абонента	категория и номера вызывающего абонента
КЭ, Э	КЭ, Э	Импульсный пакет	Импульсный пакет
КЭ, Э, ДШ (с ПР), К (с ПР)	2, 3	То же	То же
ДШ с АОН (без ПР), К с АОН (без ПР)	5, 6, КЭ, Э	Декадный код	Безынттервальный пакет
ДШ без АОН (без ПР) К без АОН (без ПР)	5, 6, КЭ, Э 5, 6, КЭ, Э	То же »	Декадный код (Только номер)
ЕЭ, Э	5, 6	»	Безынттервальный пакет

Примечание. Параметры сигналов управления, передаваемых по внутрizonовым сетям многочастотным способом:

по методу «импульсный челнок» — длительность посылки 40—60 мс, время от конца принимаемых сигналов до начала передачи цифры 60—90 мс;

по методу «безынттервальный пакет» — длительность посылки 38—42 мс»

Пункт 3.7. Таблицу 7 изложить в новой редакции

(Продолжение см. с. 402)

Тип станции			Участок сети	Способ передачи
АМТС	УВСМ (ЦС, УСП)	АТС		
КЭ, Э	КЭ, Э	КЭ, Э	АМТС-УВСМ-АТС	Импульсный челнок
КЭ, Э	КЭ, Э	К	АМТС-УВСМ	То же
КЭ, Э	КЭ, Э	ДШ	УВСМ-АТС	»
КЭ, Э, 5, 6	КЭ, Э	ДШ	АМТС-УВСМ	»
КЭ, Э, 5, 6	К	К, КЭ, Э	УВСМ-АТС	Декадный код
КЭ, Э, 5, 6	К	ДШ	АМТС-УВСМ-АТС	Импульсный челнок
КЭ, Э, 5, 6	ДШ	Любой	АМТС-УВСМ-АТС	Первые цифры для УВСМ — импульсный челнок, последующие цифры для АТС — декадный код
5, 6	КЭ, Э	КЭ, Э	АМТС-УВСМ	Декадный код
5, 6	КЭ	ДШ	УВСМ-АТС	Импульсный челнок
5, 6	КЭ, Э	К	АМТС-УВСМ-АТС	То же
2, 3	ДШ	Любой	УВСМ-АТС	Первые цифры для УВСМ — импульсный челнок, последующие для АТС — декадный код
2, 3	К, КЭ, Э	ДШ	АМТС-УВСМ-АТС	Импульсный челнок
2, 3	К	К, КЭ, Э	АМТС-УВСМ	Декадный код
2, 3	КЭ, Э	КЭ, Э	УВСМ-АТС	То же
2, 3	КЭ, Э	К	АМТС-УВСМ	»
			УВСМ-АТС	Импульсный челнок
			АМТС-УВСМ	Декадный код
			УВСМ-АТС	Импульсный челнок
			АМТС-УВСМ	Декадный код
			УВСМ-АТС	Импульсный челнок

Пункты 3.8, 3.12 изложить в новой редакции «3.8. Изменение сигнальной частоты относительно номинального значения по междугородным каналам $\pm 0,25\%$, по ЗСЛ, СЛМ $\pm 0,5\%$.

3.12. Разница уровней двух передаваемых частот, составляющих сигнал, не должна превышать 0,5 дБ. Разница во времени поступления и снятия одной сигнальной частоты относительно другой — не более 1,0 мс по междугородным каналам и по ЗСЛ, СЛМ».

Пункт 3.14. Первый абзац. Исключить слова: «(точка подключения приемника к каналу минус 3,5 дБом)»;

третий абзац изложить в новой редакции: «при абсолютном уровне мощности многочастотного сигнала минус 17,0÷плюс 1,0 дБм по междугородным каналам и минус 17,0÷плюс 3,0 дБм по ЗСЛ, СЛМ»;

четвертый абзац дополнить словами «не более 5 дБ по междугородным каналам и 3 дБ по ЗСЛ, СЛМ»;

пятый абзац исключить

Пункт 3.16. Третий абзац изложить в новой редакции: «при абсолютном уровне мощности каждой сигнальной частоты по междугородным каналам и по ЗСЛ, СЛМ на 13 дБ ниже минимального уровня».

Раздел 3 дополнить пунктами — 3.18—3.22:

«3.18. Состав сигналов управления на участках междугородной сети приведен в табл. 7а.

(Продолжение см. с. 403)

Таблица 7а

Сигнал	Тип станций			Передаваемая комбинация
	УАК-УАК; УАК-ЗОМС; ЗОМС- АМТСКЭ, Э	АМТСКЭ, Э- УАК; АМТСКЭ, Э- АМТСКЭ, Э	АМТС-5, 6- УАК; АМТС-5, 6- АМТС-5, 6	

В прямом направлении*Категория вызова (один знак) Кв*

Вызов автоматический I категории приоритета	+	+	—	1
Вызов полуавтоматический I категории приоритета	+	+	—	2
Вызов автоматический II категории приоритета	+	+	—	3
Вызов полуавтоматический II категории приоритета	+	+	—	4
Вызов автоматический III категории приоритета	+	+	+	11
Вызов полуавтоматический III категории приоритета	+	+	+	12
Вызов автоматический IV категории приоритета	+	+	+	13
Вызов полуавтоматический IV категории приоритета	+	+	+	14

Включение эхозаградителей (один знак) Сэ

Передача данных, ЭЗ не включается	+	+	—	5
Телефонное сообщение, ЭЗ включить на исходящем и входящем концах	+	+	—	6
Телефонное сообщение, ЭЗ включить на входящем конце	+	+	—	7
Телефонное сообщение, ЭЗ не включать	+	+	—	8
Телефонное сообщение, включен канал ИСЗ	+	+	—	9

Междугородный или международный номер вызываемого абонента или объекта (до десяти или двенадцати знаков) Nb

Междугородный номер вызываемого абонента, служебной АТС, служб, ведомственных сетей, международной станции и др.	+	+	+	1—10
------------------------------------------------------------------------------------------------------------------	---	---	---	------

(Продолжение см. с. 404)

Сигнал	Тип станций			Передаваемая комбинация
	УАК-УАК, УАК-ЗОМС, ЗОМС- АМТСКЭ, Э	АМТСКЭ, Э- УАК, АМТСКЭ, Э- АМТСКЭ, Э	АМТС-5, 6- УАК, АМТС-5, 6- АМТС-5, 6	
Международный номер вызываемого абонента или объекта Конец выбора (Кн)	+	+	+	1—10 11

В обратном направлении*До передачи информации в прямом направлении (один знак)*

Запрос информации из предыдущей станции	+	+	+	2
--------------------------------------------	---	---	---	---

После приема информации из предыдущей станции (один знак)

Номер принят правильно	+	+	+	11
Номер принят неправильно	+	+	+	6

Примечания

- 1 Комбинации частот указаны для многочастотного способа передачи
2. ЗОМС — зональная оконечная междугородная станция
3. Сигнал «номер принят неправильно» (комбинация 6) выдается при неполном приеме пакета информации, приеме цифры не в коде 2 из 6. Предусматривается однократное повторение передачи пакета

3 19 Полный состав сигналов управления в прямом направлении при одночастотной системе сигнализации имеет вид

КВ Сэ Nб Кн,

где Кв — сигналы категории вызова, определяющие систему обслуживания вызова и виды связи (автоматический и полуавтоматический) на станциях и узлах междугородной сети,

Сэ — сигналы, определяющие условия включения эхоградителей,

Nб — междугородный или зонный номер вызываемого абонента, служебной АТС, междугородных служб, ведомственных сетей, станций ОГСПД и др.,

Кн — сигнал «конец набора».

Примечание На связях со станциями типа АМТС-5 сигналы Сэ не формируются и не передаются. Сигналы управления при такой связи в прямом направлении имеют вид

Кв Nб Кн

3 20 Сигналы управления, передаваемые по ЗСЛ, приведены в табл 7б

(Продолжение см с 405)

Станция (узел)		Сигналы	Передаваемая комбинация
исходящая	входящая		
АТС всех типов или АТСДШ АТСК с АОН	АМТС-5, 6	В прямом направлении 1 Категория и зональный номер вызывающего абонента	1—10
	АМТСКЭ, Э	Служебные знаки из АОН 2 Междугородный или зональный номер вызываемого абонента, междугородной службы, ведомственной сети и др (декадно)	13 14
АТС всех типов (с ПР) УЗСЛ (с ПР)	АМТС-2, 3	В обратном направлении Запрос АОН о передаче информации о категории и номере вызываемого абонента (500 Гц в сочетании с линейным сигналом «запрос АОН»)	
		В прямом направлении Междугородный или зональный номер вызываемого абонента или номер междугородной службы, категория и номер вызывающего абонента	1—10
АТСКЭ, Э УИСКЭ, Э	АМТСКЭ, Э	В обратном направлении 1 Запрос о передаче информации (на частоте 700 и 1100 Гц) 2 Отсутствие соединительных путей (на частоте 700 Гц) 3. Ожидание (на частоте 1100 Гц) 4 Освобождение (на частоте 1100 Гц)	
		В прямом направлении 1 Междугородный или зональный номер вызываемого абонента или номер междугородной службы, ведомственной сети и др Категория и номер вызывающего абонента Конец набора	1—10 11
		В обратном направлении 1 Сигнал запроса о передаче информации 2 Номер принят правильно 3 Номер принят неправильно	2 11 6

Примечание. При приеме комбинации 6 («номер принят неправильно») возможно однократное повторение выдачи пакета.

3 21 Сигналы управления, передаваемые по СЛМ, приведены в табл 7в.

(Продолжение см. с. 406)

Таблица 7в

Станция (узел)		Сигнал	Передаваемая комбинация
исходящая	входящая		
АМТС-5, 6 АМТСКЭ, Э	АТСК, АТСКЭ, Э УВСМК УВСМКЭ, Э	В прямом направлении	
		1. Номер вызываемого абонента	1—10
		2. Подтверждение о получении обратных сигналов: 4, 5, 8—10	12
		3. Запрос о повторении сигнала, принятого с искажением	13
		В обратном направлении	
		1. Сигнал о передаче первой цифры или о начале передачи цифровой информации с первого знака	1
		2. Передача следующей цифры	2
		3. Повторение ранее переданной цифры	3
		4. Окончание установления соединения	4
		5. Абонент занят	5
		6. Повторение информации, принятой с искажением	6
7. Отсутствие свободных путей	7		
8. Передача номера вызываемого абонента декадным кодом, начиная с первой цифры, без нарушения устанавливаемого соединения	8		
9. Передача следующей и затем остальных цифр номера вызываемого абонента декадным кодом	9		
10. Повторение ранее переданной и затем остальных цифр номера вызываемого абонента декадным кодом	10		
11. Отсутствие приема частотной информации	15		
АМТС-5, 6 АМТСКЭ, Э	АТСДШ УВСМДШ	В прямом направлении	
		Номер вызываемого абонента (декадным кодом)	
или АМТС-2, 3	АТС всех типов	В обратном направлении	
		Нет сигналов	

Примечания:

1. Из АМТСКЭ, Э в АТСКЭ, Э дополнительно рекомендуется передавать сигнал категории вызова после номера вызываемого абонента («вызов автоматический» — комбинация 14; «вызов полуавтоматический» — комбинация 15).

2. Сигнал «отсутствие приема частотной информации» (комбинация 15) используется при связи АМТСКЭ, Э с АТСКЭ, Э и АТСК-У.

(Продолжение см. с. 407)

3. Сигнал «окончание установления соединения» (комбинация 4) передается при подключении к вызываемому абоненту. Сигнал «абонент занят» (комбинация 5) передается, если вызываемый абонент недоступен.

3.22. Передача сигнала «запрос АОН» 500 Гц:

коэффициент нелинейных искажений не должен быть более 5 %;

уровень сигнальной частоты должен быть минус $(4,5 \pm 0,5)$ дБмО;

отклонение частоты от номинального значения не должно быть более 0,5 %;

длительность сигнала должна быть (100 ± 10) мс».

Пункт 4.9 Таблица 8. Заменить слово: «пауза» на «интервал»; графа «длительность» Заменить значения: $0,35 \pm 0,5$ на $0,35 \pm 0,05$ (2 раза); исключить значения: $0,8 \pm 0,1$; $3,2 \pm 0,3$; $4 \pm 0,4$.

Раздел 4 дополнить пунктами — 4.10, 4.11

«4.10. Максимально допустимая мощность сигнала в точке нулевого относительного уровня представлена в табл. 9.

4.11. В целях исключения переходных влияний между каналами абсолютный уровень мощности каждой составляющей кратковременного сигнала в точке нулевого относительного уровня не должен превышать величин, указанных в табл. 9.

(Продолжение см. с. 408)

Сигнал частотой, Гц	Мощность	
	мкВт	дБ
800	750	—1
1200	500	—3
1600	400	—4
2000	300	—5
2400	250	—6
2800	150	—8
3200	150	—8

Пункт 53 Заменить обозначения АРМ на АМТС-5 (2 раза), АМТС-4 (УАК) на УАК, исключить обозначение АМТС-4

Приложение Исключить слова «Связь по радио» — передается при выходе на радиоканалы».

(ИУС № 3 1990 г)

Редактор *В. П. Огурцов*
Технический редактор *О. Н. Никитина*
Корректор *М. Н. Гринвальд*

Сдано в набор 18.05.79 Подп. в печ. 24.07.79 1,25 п. л. 1,18 уч. -изд. л. Тир. 12000 Цена 5 коп.

Ордена «Знак Почета» Издательство стандартов, Москва, Д-557, Новопресненский пер., 3
Калужская типография стандартов, ул. Московская, 256. Зак. 1403

Цена 5 коп.

ОСНОВНЫЕ ЕДИНИЦЫ СИ

Величина	Единица		
	Наименование	Обозначение	
		русское	международное
ДЛИНА	метр	м	m
МАССА	килограмм	кг	kg
ВРЕМЯ	секунда	с	s
СИЛА ЭЛЕКТРИЧЕСКОГО ТОКА	ампер	А	A
ТЕРМОДИНАМИЧЕСКАЯ ТЕМПЕРАТУРА	кельвин	К	K
КОЛИЧЕСТВО ВЕЩЕСТВА	моль	моль	mol
СИЛА СВЕТА	кандела	кд	cd
ДОПОЛНИТЕЛЬНЫЕ ЕДИНИЦЫ СИ			
Плоский угол	радиан	рад	rad
Телесный угол	стерадиан	ср	sr

ПРОИЗВОДНЫЕ ЕДИНИЦЫ СИ, ИМЕЮЩИЕ СОБСТВЕННЫЕ НАИМЕНОВАНИЯ

Величина	Единица		Выражение производной единицы	
	наименование	обозначение	через другие единицы СИ	через основные единицы СИ
Частота	герц	Гц	—	s^{-1}
Сила	ньютон	Н	—	$m \cdot kg \cdot s^{-2}$
Давление	паскаль	Па	N/m^2	$m^{-1} \cdot kg \cdot s^{-2}$
Энергия, работа, количество теплоты	джоуль	Дж	$N \cdot m$	$m^2 \cdot kg \cdot s^{-2}$
Мощность, поток энергии	ватт	Вт	$Дж / с$	$m^2 \cdot kg \cdot s^{-3}$
Количество электричества, электрический заряд	кулон	Кл	$A \cdot c$	$c \cdot A$
Электрическое напряжение, электрический потенциал	вольт	В	$Вт / A$	$m^2 \cdot kg \cdot c^{-3} \cdot A^{-1}$
Электрическая емкость	фарада	Ф	$Кл / В$	$m^{-2} \cdot kg^{-1} \cdot c^4 \cdot A^2$
Электрическое сопротивление	ом	Ом	$В / A$	$m^2 \cdot kg \cdot c^{-3} \cdot A^{-2}$
Электрическая проводимость	сименс	См	$A / В$	$m^{-2} \cdot kg^{-1} \cdot c^3 \cdot A^2$
Поток магнитной индукции	вебер	Вб	$В \cdot c$	$m^2 \cdot kg \cdot c^{-2} \cdot A^{-1}$
Магнитная индукция	тесла	Тл	$Вб / м^2$	$kg \cdot c^{-2} \cdot A^{-1}$
Индуктивность	генри	Гн	$Вб / A$	$m^2 \cdot kg \cdot c^{-2} \cdot A^{-2}$
Световой поток	люмен	лм	—	кд · ср
Освещенность	люкс	лк	—	$m^{-2} \cdot кд \cdot ср$
Активность нуклида	беккерель	Бк	—	c^{-1}
Доза излучения	грэй	Гр	—	$m^2 \cdot c^{-2}$

* В эти два выражения входит, наравне с основными единицами СИ, дополнительная единица—стерадиан