

М Е Ж Г О С У Д А Р С Т В Е Н Н Ы Й С Т А Н Д А Р Т

ЛАЗЕРЫ

МЕТОДЫ ИЗМЕРЕНИЯ ДИАМЕТРА ПУЧКА И ЭНЕРГЕТИЧЕСКОЙ РАСХОДИМОСТИ ЛАЗЕРНОГО ИЗЛУЧЕНИЯ

Издание официальное

БЗ 6—2000

ИПК ИЗДАТЕЛЬСТВО СТАНДАРТОВ
Москва

ЛАЗЕРЫ

Методы измерения диаметра пучка и энергетической расходимости лазерного излучения

ГОСТ
26086—84Lasers. Methods for measurement of beam diameter
and beam energy divergence angle

ОКСТУ 6341

Дата введения 01.07.85

Настоящий стандарт распространяется на лазеры непрерывного и импульсного режимов работы и устанавливает методы измерения:

- диаметра пучка излучения;
- метод калиброванных диафрагм,
- метод распределения плотности энергии (мощности) лазерного излучения;
- энергетической расходимости лазерного излучения;
- метод фокального пятна,
- метод двух сечений.

Общие требования при измерении и требования безопасности — по ГОСТ 24714.

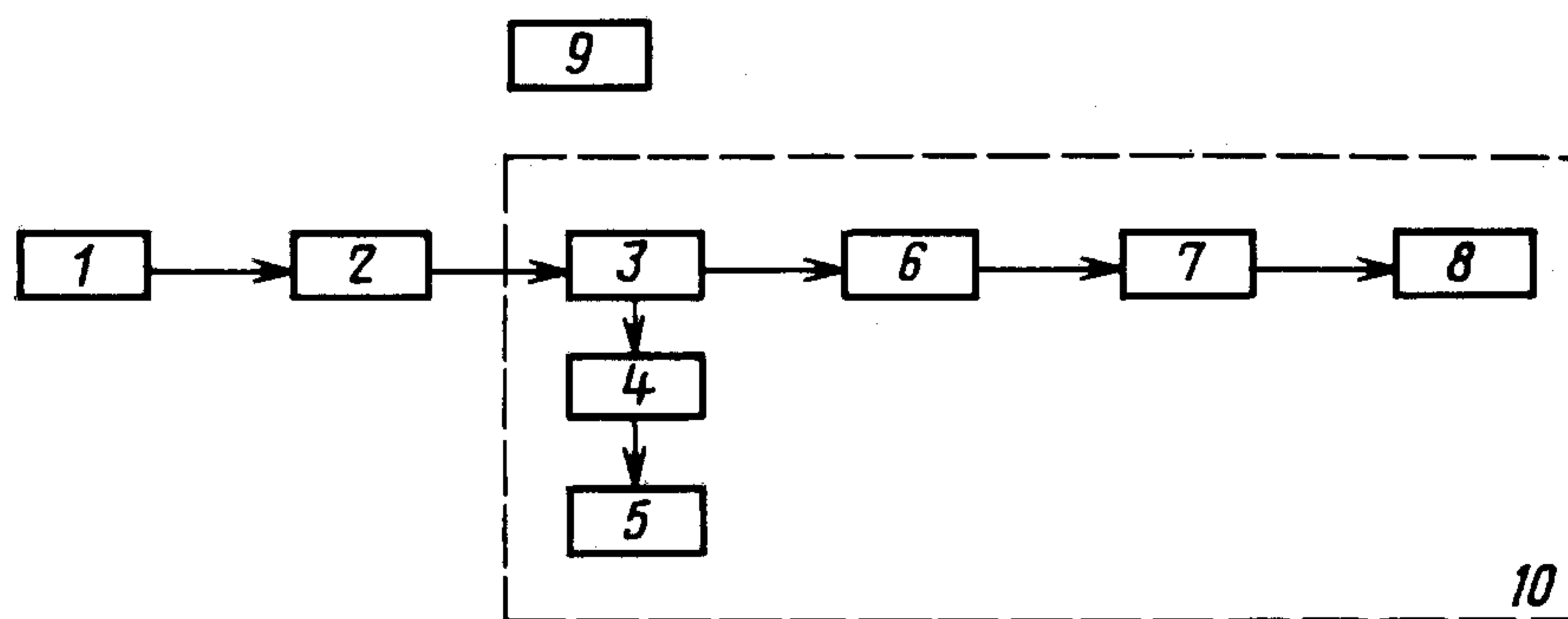
1. МЕТОДЫ ИЗМЕРЕНИЯ ДИАМЕТРА ПУЧКА ИЗЛУЧЕНИЯ

1.1. Метод калиброванных диафрагм

Измерение основано на определении диаметра диафрагмы, через которую проходит заданная доля энергии (мощности) лазерного излучения.

1.1.1. Аппаратура

1.1.1.1. Схема расположения средств измерений и вспомогательных устройств приведена на черт. 1.



1 — лазер; 2 — ослабитель; 3 — ответвитель; 4, 7 — оптическая система; 5, 8 — средства измерения энергии (мощности) лазерного излучения; 6 — калиброванная диафрагма; 9 — средство юстировки; 10 — устройство для измерения диаметра пучка излучения

Черт. 1

1.1.1.2. Перечень рекомендуемых средств измерений и вспомогательных устройств приведен в приложении 1.

1.1.1.3. Ослабитель должен обеспечивать значение энергии (мощности) лазерного излучения в пределах энергетического диапазона применяемого средства измерения энергии (мощности). Погрешность, вносимая ослабителем, должна быть в пределах $\pm 5\%$.

Если энергия (мощность) лазерного излучения не превышает верхнего предела измерителя, допускается не использовать ослабитель 2.

(Измененная редакция, Изм. № 1).

1.1.1.4. Ответвитель должен обеспечивать разделение пучка излучения с погрешностью в пределах $\pm 3\%$.

1.1.1.5. Диафрагма, устанавливаемая перпендикулярно направлению распространения пучка лазерного излучения, должна обеспечивать:

- пропускание энергии (мощности) лазерного излучения от z_1 до $0,7\gamma_H z_1$, где z_1 — полная энергия (мощность) лазерного излучения, γ_H — установленный в стандартах или технических условиях (ТУ) на лазеры конкретных типов уровень энергии (мощности) лазерного излучения, при котором определяется диаметр пучка;

- плавное или ступенчатое изменение диаметра поперечного сечения пучка лазерного излучения, попадающего на средство измерения энергии (мощности) δ , с шагом не более $0,2d$, где d — диаметр пучка излучения, указанный в стандартах или ТУ на лазеры конкретных типов.

Погрешность определения диаметра отверстия диафрагмы D должна быть в пределах $\pm 3\%$.

Допускается использовать набор сменных калиброванных диафрагм.

(Измененная редакция, Изм. № 1).

1.1.1.6. Оптическая система, должна обеспечивать согласование диаметра пучка лазерного излучения с размером входной апертуры средства измерения энергии (мощности). Погрешность, вносимая оптической системой, должна быть в пределах $\pm 3\%$. Если диаметр поперечного сечения лазерного пучка находится в пределах, установленных для применяемого средства измерения, оптическую систему допускается не применять.

1.1.1.7. Средство измерения энергии лазерного излучения должно соответствовать требованиям ГОСТ 25212, средство измерения мощности лазерного излучения — ГОСТ 25786.

1.1.1.8. Средство юстировки должно обеспечивать попадание лазерного излучения в центральную часть приемных площадок средств измерений и вспомогательных устройств. В качестве средств юстировки рекомендуется применять визуализаторы, газовые лазеры непрерывного режима работы в видимой области спектра с расходимостью не более $10'$ или другие устройства.

1.1.1.9. Если относительная нестабильность энергии (мощности) лазерного излучения за время измерения не превышает 5% , допускается не вводить в схему измерения ответвитель, оптическую систему 4 и средство измерения энергии (мощности) 5.

1.1.2. *Подготовка и проведение измерений*

1.1.2.1. Устанавливают средства измерений и вспомогательные устройства и подготавливают их к работе в соответствии с эксплуатационной документацией на них.

1.1.2.2. Включают лазер и прогревают в течение времени готовности, установленного в стандарте или ТУ на лазер конкретного типа.

1.1.2.3. Проводят юстировку, добиваясь попадания пучка лазерного излучения в центральную часть диафрагмы, приемных площадок ослабителя, ответвителя, оптической системы и средств измерения энергии (мощности) лазерного излучения.

1.1.2.4. Устанавливают диаметр диафрагмы D_1 , при котором через диафрагму проходит полная энергия (мощность) излучения z_1 .

1.1.2.5. Измеряют энергию (мощность) лазерного излучения z_1 и z'_1 средствами измерения 8 и 5 соответственно.

1.1.2.6. Уменьшая диаметр диафрагмы, определяют z_i и z'_i , где $i = 2, 3, \dots, n$. Измерения проводят не менее чем при пяти различных диаметрах диафрагмы, если иное не установлено в стандартах или ТУ на лазеры конкретных типов.

1.1.3. *Обработка результатов*

1.1.3.1. Для каждого i -го значения диаметра диафрагмы D_i вычисляют соотношение

$$\gamma_i = \alpha \frac{z_i}{z'_i}, \quad (1)$$

где α — коэффициент, определяемый в соответствии с приложением 2;

$i = 1, 2, \dots, n$.

1.1.3.2. Полученные данные аппроксимируют зависимостью $\gamma = F(D)$ и определяют диаметр диафрагмы, соответствующий уровню энергии γ_H , указанному в стандартах или ТУ на лазеры конкретных типов.

Найденный диаметр диафрагмы принимают за диаметр пучка лазерного излучения.

1.1.3.3. При измерении по схеме с учетом требований п. 1.1.1.9 γ_i вычисляют по формуле

$$\gamma_i = \frac{z_i}{z_1}. \quad (2)$$

1.1.3.4. Обработку результатов измерений можно проводить с использованием ЭВМ. Алгоритм обработки приведен в приложении 4.

1.1.4. *Показатели точности измерения*

Погрешность измерения диаметра пучка находится в интервале $\pm 24\%$ с установленной вероятностью 0,95. Расчет погрешности измерения приведен в приложении 3.

1.2. Метод распределения плотности энергии (мощности)

1.2.1. Измерение основано на определении диаметра круга, в котором заключена заданная доля энергии (мощности) лазерного излучения. Центр этого круга должен соответствовать точке сечения пучка лазерного излучения, совпадающей с энергетическим центром относительного распределения плотности энергии (мощности) ОРПЭ (М)*.

1.2.2. Измеряют ОРПЭ (М) по ГОСТ 25917.

1.2.3. *Обработка результатов. Показатели точности измерения*

1.2.3.1. Строят матрицу значений относительной плотности энергии (мощности) β_{kl} в различных точках сечения лазерного пучка, где k, l — координаты точки сечения.

1.2.3.2. Полную энергию (мощность) лазерного излучения z_1 вычисляют по формуле

$$z_1 = \Delta_x \Delta_y \sum_{k=1}^M \sum_{l=1}^N \beta_{kl}, \quad (3)$$

где Δ_x, Δ_y — равномерный шаг между соседними точками ОРПЭ (М), в которых определена β_{kl} по соответствующим осям координат;

M, N — количество точек в сечении пучка по строке и столбцу матрицы значений соответственно.

1.2.3.3. Координаты энергетического центра $O(x_0, y_0)$ ОРПЭ (М) (см. черт. 2) вычисляют по формулам:

$$x_0 = \Delta_x \frac{\sum_{k=1}^M \sum_{l=1}^N (k \beta_{kl})}{\sum_{k=1}^M \sum_{l=1}^N \beta_{kl}}, \quad (4)$$

$$y_0 = \Delta_y \frac{\sum_{k=1}^M \sum_{l=1}^N (l \beta_{kl})}{\sum_{k=1}^M \sum_{l=1}^N \beta_{kl}}. \quad (5)$$

* Под энергетическим центром ОРПЭ (М) понимают точку в плоскости сечения пучка лазерного излучения, являющуюся центром тяжести распределения плотности энергии (мощности) в соответствующем сечении.

2. МЕТОДЫ ИЗМЕРЕНИЯ ЭНЕРГЕТИЧЕСКОЙ РАСХОДИМОСТИ ЛАЗЕРНОГО ИЗЛУЧЕНИЯ

2.1. Метод фокального пятна

2.1.1. Аппаратура

2.1.1.1. Схема расположения средств измерений и вспомогательных устройств приведена на черт. 3.

2.1.1.2. Ослабитель должен обеспечивать значение энергии (мощности) лазерного излучения в пределах, установленных в эксплуатационной документации на применяемые средства измерений и вспомогательные устройства.

Погрешность, вносимая ослабителем, должна быть в пределах $\pm 5\%$. Если энергия (мощность) лазерного излучения не превышает верхнего предела измерителя, допускается не использовать ослабитель 2.

2.1.1.3. Оптическая система должна фокусировать лазерное излучение. В качестве оптической системы можно использовать линзу, вогнутое зеркало или совокупность их в сочетании с другими оптическими элементами, например отклоняющей пластиной, оптическим клином.

Входная апертура оптической системы должна превышать более чем на 50 % диаметр пучка лазерного излучения, установленный в стандартах или ТУ на лазеры конкретных типов.

Фокусное расстояние оптической системы должно быть таким, чтобы плотность энергии (мощности) лазерного излучения в сечении лазерного пучка, расположенного в фокальной плоскости оптической системы, не превышала предельно допустимого значения для средств измерения энергии (мощности).

Диаметр сечения пучка измеряют с погрешностью, установленной в пп. 1.1.4 и 1.2.3.10.

Погрешность определения фокусного расстояния оптической системы должна быть в пределах $\pm 10\%$.

Погрешность, обусловленная абберациями, вносимыми оптической системой, должна быть в пределах $\pm 5\%$.

2.1.1.2, 2.1.1.3. (Измененная редакция, Изм. № 1).

2.1.2. Подготовка и проведение измерений

2.1.2.1. Устанавливают средства измерений и вспомогательные устройства и подготавливают их к работе в соответствии с эксплуатационной документацией на них. При этом оптическая ось средств измерений и вспомогательных устройств должна совпадать с направлением распространения лазерного излучения.

В технически обоснованных случаях (например, при использовании в качестве оптической системы вогнутого зеркала) допускается устанавливать оптическую систему так, что ее оптическая ось расположена под углом к направлению распространения лазерного излучения, соответствующим установленному в ТУ на лазеры конкретных типов. Погрешность, вносимая оптической системой, не должна превышать указанной в п. 2.1.1.3.

(Измененная редакция, Изм. № 1).

2.1.2.2. Измеряют диаметр d_F пучка излучения в фокальной плоскости оптической системы по пп. 1.1 или 1.2.

2.1.3. Обработка результатов

2.1.3.1. Энергетическую расходимость лазерного излучения $\Theta_{W(P)}$ в радианах вычисляют по формуле

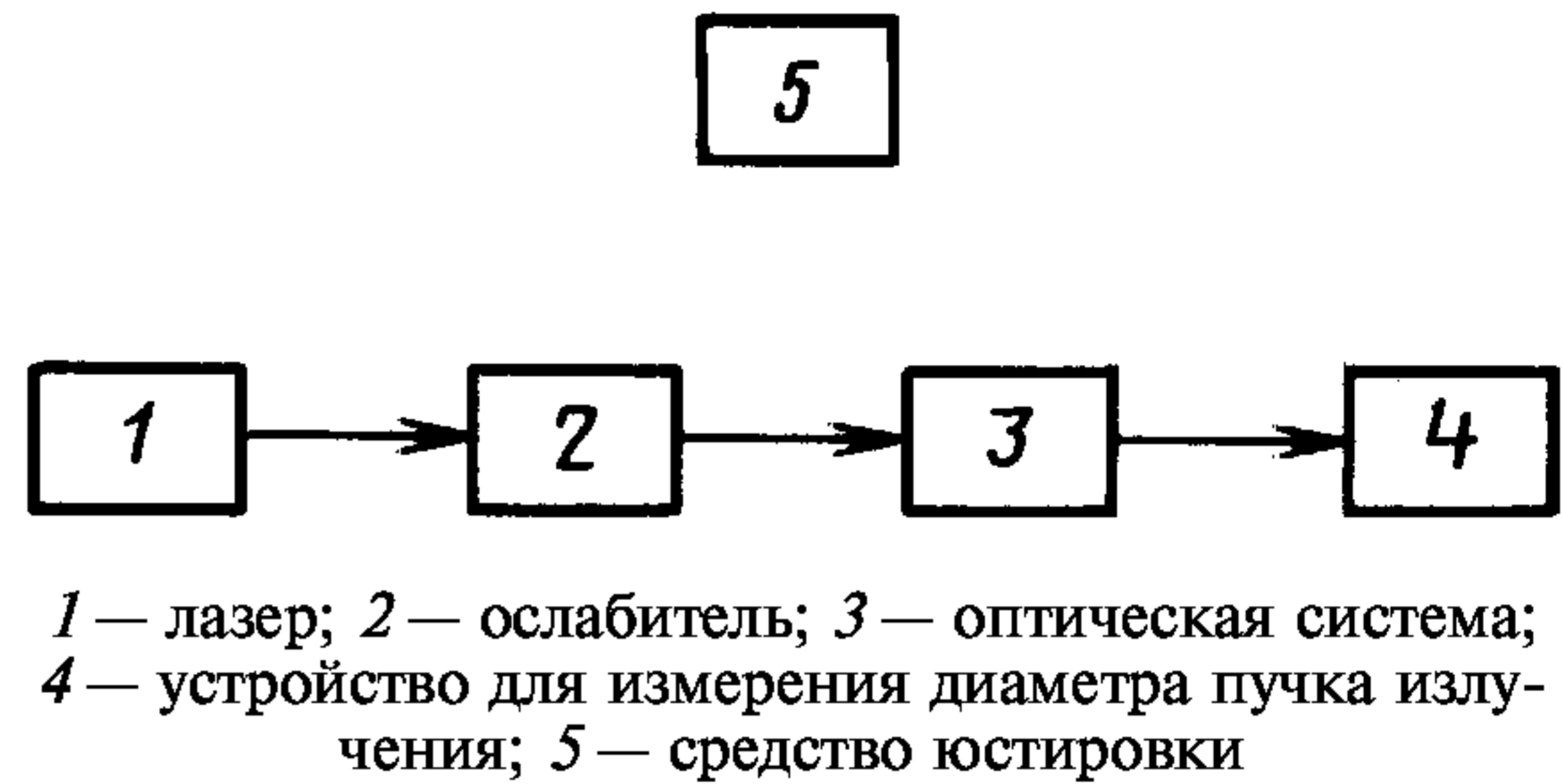
$$\Theta_{W(P)} = d_F/F. \quad (8)$$

2.1.4. Показатели точности измерения

Погрешность измерения энергетической расходимости находится в интервале $\pm 27\%$ с установленной вероятностью 0,95.

Расчет погрешности измерения приведен в приложении 3.

(Измененная редакция, Изм. № 1).



Черт. 3

2.2. Метод двух сечений

2.2.1. Метод применим для измерения расходимости пучка лазерного излучения на расстоянии от выходного окна лазера до 1-го сечения больше d^2/λ (где d — диаметр пучка лазерного излучения, указанный в стандартах или ТУ на лазеры конкретных типов, λ — длина волны лазерного излучения). Расстояние от выходного окна лазера до первого сечения должно соответствовать установленному в стандартах или ТУ на лазеры конкретных типов.

2.2.2. Измеряют по пп. 1.1 или 1.2 диаметры пучка лазерного излучения в двух сечениях, отстоящих друг от друга на расстоянии l , которое выбирают наибольшим для условий конкретного измерения.

2.2.3. Измеряют расстояние между сечениями. Погрешность измерения расстояния должна быть в пределах $\pm 3\%$.

2.2.4. Обработка результатов

Энергетическую расходимость лазерного излучения вычисляют в радианах по формуле

$$\Theta_{W(P)} = \frac{d_2 - d_1}{l}, \quad (9)$$

где d_1 и d_2 — диаметры пучка лазерного излучения в первом и втором сечениях соответственно.

2.2.5. Показатели точности измерения

Показатели точности измерения энергетической расходимости лазерного излучения должны соответствовать установленным в стандартах или ТУ на лазеры конкретных типов.

Границы интервала, в котором с установленной вероятностью 0,95 находится погрешность измерения, вычисляют по формуле

$$\delta_{\Theta_{W(P)}} = \pm \delta_d \frac{\sqrt{d_2^2 + d_1^2}}{d_2 - d_1}, \quad (10)$$

где δ_d — погрешность измерения диаметра пучка лазерного излучения в процентах.

При этом границы интервала погрешности должны находиться в пределах $\pm 30\%$ (см. приложение 3).

РЕКОМЕНДУЕМЫЕ СРЕДСТВА ИЗМЕРЕНИЯ

Ослабители

Наименование, тип ослабителя	Коэффициент ослабления	Спектральный диапазон, мкм	Допустимая плотность энергии, Дж/см ²
1. Плоскопараллельная пластина толщиной 1—3 мм, изготовленная из нейтрального стекла марок: НС-1 НС-2 НС-3 НС-6 НС-7 НС-8 НС-9 НС-10	1,43 3,34 10,0 1,25 1,67 3,34 10,0 100,0	0,35—3,0	1—10 при длительности импульса по уровню 0,5 10 ⁻³ —10 ⁻⁸ с
2. Плоскопараллельная пластина из германия или кремния толщиной 2—10 мм	1,67—1,25 1,25	3,0—11,0	
3. Ослабители, основанные на френелевском отражении от поверхности диэлектрика, прозрачного в заданной области спектра: - стекло оптическое бесцветное - германий - кремний	33,4—10,0 2,0—5,0 2,0—5,0	0,35—3,0 2,0—11,0 1,15—11,0	10 при длительности импульса по нулевому уровню 10 ⁻⁶ —10 ⁻⁸ с
4. Ослабители, основанные на отражении от диффузно рассеивающих поверхностей (молочные стекла, оксид магния, серноокислый барий, матированные поверхности металлов)	10000—10	0,35—11,0	

Ответвители

Спектральный диапазон, мкм	Материал	<i>n</i>
0,2—2,5	Плавленый кварц	1,461
0,40—1,2	Стекло К-8	1,514
0,15—16,0	Кристалл ВаF ₂	1,400
0,6—11,0	Кристалл КВr	1,550
1,0—11,0	Кристалл Si	3,450
1,8—20,0	Кристалл Ge	4,000
0,15—6,0	Сапфир Al ₂ O ₃	1,700

Примечание. Допускается применять другие средства измерения, метрологические характеристики которых соответствуют требованиям настоящего стандарта.

МЕТОД ОПРЕДЕЛЕНИЯ КОЭФФИЦИЕНТА α

1. Схема расположения средств измерения и вспомогательных устройств и требования к ним должна соответствовать п. 1.1 настоящего стандарта.
2. При измерении коэффициента α должны быть использованы те же средства измерения и вспомогательные устройства, что и при измерении диаметра пучка методом калиброванных диафрагм.
3. Проводят 10 измерений по п. 1.1.2.5 настоящего стандарта. Результаты измерений заносят в таблицу.

Определяемая величина	1	2	3	4	5	6	7	8	9	10
z_{1j} , Дж (Вт)										
z'_{1j} , Дж (Вт)										
Коэффициент $\alpha_j = z'_{1j}/z_{1j}$										
Среднее значение коэффициента $\bar{\alpha} = \frac{1}{10} \sum_{j=1}^{10} \alpha_j$										
Относительное среднеквадратическое отклонение $\sigma_{\alpha} = \frac{1}{3\alpha} \sqrt{\frac{\sum_{j=1}^{10} (\alpha_j - \bar{\alpha})^2}{10}}$										

4. Полученный коэффициент $\bar{\alpha}$ принимают за α и используют при расчете отношения γ_i по формуле (1) настоящего стандарта.

1. РАСЧЕТ ПОГРЕШНОСТЕЙ ИЗМЕРЕНИЯ ДИАМЕТРА ПУЧКА ЛАЗЕРНОГО ИЗЛУЧЕНИЯ

1.1. Погрешность измерения диаметра пучка лазерного излучения методом калиброванных диафрагм вычисляют по формулам:

- при использовании ответвителя

$$\delta_{d_1} = \pm K_d \sqrt{2 \left[\left(\frac{a\delta_{\text{си}}}{K_{\text{си}}} \right)^2 + \left(\frac{\delta_{\text{осл}}}{K_{\text{осл}}} \right)^2 + \left(\frac{\delta_{\text{отв}}}{K_{\text{отв}}} \right)^2 + \frac{\delta_{D_1}^2 + \delta_{D_2}^2}{K_D^2} + \left(\frac{\delta_{\text{нд}}}{K_{\text{нд}}} \right)^2 \right] + \left(\frac{\delta_{\text{апр}}}{K_{\text{апр}}} \right)^2 + \sigma_\alpha^2}; \quad (1)$$

- при отсутствии ответвителя

$$\delta_{d_2} = \pm K_d \sqrt{2 \left[\left(\frac{a\delta_{\text{си}}}{K_{\text{си}}} \right)^2 + \left(\frac{\delta_{\text{осл}}}{K_{\text{осл}}} \right)^2 + \frac{\delta_{D_1}^2 + \delta_{D_2}^2}{K_D^2} + \left(\frac{\delta_{\text{нм}}}{K_{\text{нм}}} \right)^2 + \left(\frac{\delta_{\text{нд}}}{K_{\text{нд}}} \right)^2 \right] + \left(\frac{\delta_{\text{апр}}}{K_{\text{апр}}} \right)^2}, \quad (2)$$

где $\delta_{\text{си}}$ — погрешность средства измерения энергии (мощности) лазерного излучения (находится в пределах $\pm 18\%$);

a — коэффициент, обусловленный исключением в процессе измерения систематической составляющей погрешности средства измерения энергии (мощности), так как при измерении z_i и z'_i используется один и тот же экземпляр средства измерения, относительная погрешность которого аддитивна ($a \leq 0,5$);

$\delta_{\text{осл}}$ — погрешность, вносимая ослабителем (в пределах $\pm 5\%$);

$\delta_{\text{отв}}$ — погрешность, вносимая ответвителем (в пределах $\pm 3\%$);

δ_{D_1} — погрешность, обусловленная дифракцией лазерного излучения на краях диафрагмы (в пределах $\pm 5\%$);

δ_{D_2} — погрешность измерения диаметра отверстия диафрагмы (в пределах $\pm 3\%$);

$\delta_{\text{нд}}$ — погрешность, обусловленная смещением оси диаграммы направленности в плоскости диафрагмы в процессе измерения (в пределах $\pm 8\%$);

σ_α — относительное среднее квадратическое отклонение определения α (в пределах $\pm 3\%$), рассчитывается в соответствии с приложением 2;

$\delta_{\text{апр}}$ — погрешность аппроксимации при построении графической зависимости $\gamma = f(D)$ (в пределах $\pm 3\%$);

$\delta_{\text{нм}}$ — погрешность, обусловленная нестабильностью энергии (мощности) лазерного излучения (в пределах $\pm 5\%$);

$K_{\text{си}}, K_{\text{осл}}, K_{\text{отв}}, K_D, K_{\text{апр}}, K_{\text{нм}}, K_{\text{нд}}$ — коэффициенты, зависящие от закона распределения соответствующих погрешностей измерения и установленной вероятности.

Закон распределения частных погрешностей — равномерный. Предельные значения коэффициентов

$K_{\text{си}} = K_{\text{осл}} = K_{\text{отв}} = K_{\text{н}} = K_{\text{нд}} = K_{\text{апр}} = K_{\text{нм}} = 1,73$.

Закон распределения суммарной погрешности — нормальный, $K = 1,96$ при вероятности 0,95.

$$\delta_{d_1} = \pm 1,96 \sqrt{2 \left[\left(\frac{0,5 \cdot 18}{1,73} \right)^2 + \left(\frac{5}{1,73} \right)^2 + \left(\frac{3}{1,73} \right)^2 + \frac{5^2 + 1^2}{1,73^2} + \left(\frac{8}{1,73} \right)^2 \right] + 3^2 + \left(\frac{3}{1,73} \right)^2}, \quad \delta_{d_1} = \pm 23\%.$$

$$\delta_{d_2} = \pm 1,96 \sqrt{2 \left[\left(\frac{0,5 \cdot 18}{1,73} \right)^2 + \left(\frac{5}{1,73} \right)^2 + \frac{5^2 + 1^2}{1,73^2} + \left(\frac{5}{1,73} \right)^2 + \left(\frac{8}{1,73} \right)^2 \right] + \left(\frac{3}{1,73} \right)^2}, \quad \delta_{d_2} = \pm 24\%.$$

1.2. Погрешность измерения диаметра пучка лазерного излучения методом распределения плотности энергии (мощности) вычисляют по формуле

$$\delta_d = \pm K_d \sqrt{\left(\frac{\delta_{\text{ОРПЭ}}(M)}{K_{\text{ОРПЭ}}(M)} \right)^2 + \left(\frac{\delta_{\text{апр}}}{K_{\text{апр}}} \right)^2}, \quad (3)$$

где $\delta_{\text{ОРПЭ}}(M)$ — погрешность измерения относительного распределения плотности энергии (мощности) лазерного излучения (в интервале $\pm 24\%$ с установленной вероятностью 0,95);

$\delta_{\text{апр}}$ — погрешность аппроксимации при построении зависимости $\gamma = f(D)$ (в пределах $\pm 3\%$);

$K_{\text{апр}}, K_d, K_{\text{ОРПЭ}}(M)$ — коэффициенты, зависящие от закона распределения соответствующих погрешностей измерения и установленной вероятности.

С. 10 ГОСТ 26086—84

В соответствии с ГОСТ 25917 закон распределения $\delta_{\text{ОРПЭ (М)}}$ — нормальный, $K_{\text{ОРПЭ(М)}} = 1,96$ для вероятности 0,95.

Закон распределения δ_d — нормальный, $K_d = 1,96$ для вероятности 0,95.

$$\delta_d = \pm 1,96 \sqrt{\left(\frac{24}{1,96}\right)^2 + \left(\frac{3}{1,73}\right)^2};$$

$$\delta_d = \pm 25 \text{ \%}.$$

2. РАСЧЕТ ПОГРЕШНОСТИ ИЗМЕРЕНИЯ РАСХОДИМОСТИ ПУЧКА ЛАЗЕРНОГО ИЗЛУЧЕНИЯ

2.1. Погрешность измерения расходимости лазерного излучения методом фокального пятна вычисляют по формуле

$$\delta_{\Theta_{\text{W(P)}}} = \pm \sqrt{\left(\frac{\delta_d}{K_d}\right)^2 + \left(\frac{\delta_F}{K_F}\right)^2 + \left(\frac{\delta_{\text{ОПТ}}}{K_{\text{ОПТ}}}\right)^2}, \quad (4)$$

где δ_d — погрешность измерения диаметра пучка лазерного излучения (в интервале $\pm 25 \text{ \%}$ с установленной вероятностью 0,95);

$\delta_{\text{ОПТ}}$ — погрешность, вносимая абберацией оптической системы (в пределах $\pm 5 \text{ \%}$);

δ_F — погрешность определения фокусного расстояния оптической системы (в пределах $\pm 10 \text{ \%}$);

$K_{\Theta_{\text{W(P)}}}$, K_d , K_F , $K_{\text{ОПТ}}$ — коэффициенты, зависящие от закона распределения соответствующих погрешностей измерения и установленной вероятности.

Закон распределения $\delta_{\Theta_{\text{W(P)}}}$ и δ_d — нормальный, $K_{\Theta_{\text{W(P)}}} = K_d = 1,96$ для вероятности 0,95.

Закон распределения δ_F , $\delta_{\text{ОПТ}}$ — равномерный, предельное значение $K_F = K_{\text{ОПТ}} = 1,73$.

$$\delta_{\Theta_{\text{W(P)}}} = \pm 1,96 \sqrt{\left(\frac{25}{1,96}\right)^2 + \left(\frac{10}{1,73}\right)^2 + \left(\frac{5}{1,73}\right)^2};$$

$$\delta_{\Theta_{\text{W(P)}}} = \pm 27 \text{ \%}.$$

(Измененная редакция, Изм. № 1).

2.2. Погрешность измерения расходимости лазерного излучения методом двух сечений определяют по формуле

$$\delta_{\Theta_{\text{W(P)}}} = \pm K_{\Theta_{\text{W(P)}}} \sqrt{\frac{d_1^2 + d_2^2}{(d_2^2 - d_1^2)^2} \left(\frac{\delta_d}{K_d}\right)^2 + \left(\frac{\delta_1}{1,73}\right)^2}, \quad (5)$$

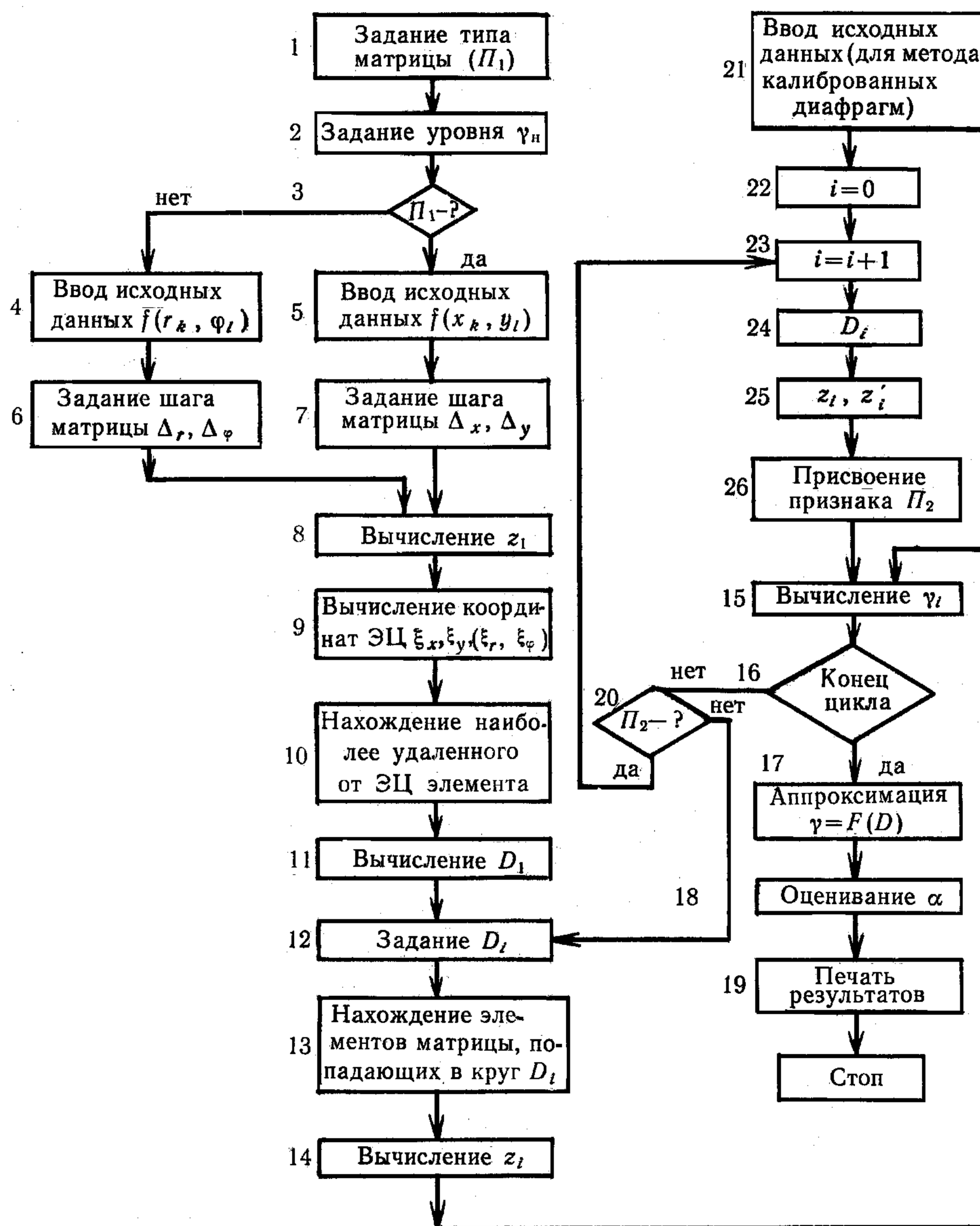
где δ_1 — погрешность измерения расстояния между сечениями (в пределах $\pm 1 \text{ \%}$).

Вторым слагаемым в подкоренном выражении формулы (5) можно пренебречь, так как оно много меньше первого слагаемого. Учитывая, что $K_{\Theta} = K_d$, получим

$$\delta_{\Theta_{\text{W(P)}}} = \pm \frac{\sqrt{d_1^2 + d_2^2}}{d_2 - d_1} \cdot \delta_d.$$

ОПИСАНИЕ АЛГОРИТМА ОПРЕДЕЛЕНИЯ ДИАМЕТРА ПУЧКА МЕТОДОМ КАЛИБРОВАННЫХ ДИАФРАГМ И МЕТОДОМ РАСПРЕДЕЛЕНИЯ ПЛОТНОСТИ ЭНЕРГИИ (МОЩНОСТИ)

1. Блок-схема алгоритма приведена на чертеже.



В блоках 1—7 осуществляется ввод исходной информации.

При вводе исходных данных и при вычислениях необходимо учитывать, что структура матрицы может быть прямоугольной или радиальной.

В блоке 1 задают признак типа структуры матрицы (Π_1). Ниже приведены формулы для прямоугольной структуры. В случае радиальной структуры все приведенные формулы следует преобразовать в полярные координаты (r_k, φ_l) .

В блоках 8—9 вычисляют значения величин по формулам, приведенным в пп. 1.2.3.1—1.2.3.3 настоящего стандарта. Координаты энергетического центра (ЭЦ) вычисляют в относительных единицах:

С. 12 ГОСТ 26086—84

$$\xi_x = x_0 / \Delta_x, \quad (1)$$

$$\xi_y = y_0 / \Delta_y. \quad (2)$$

При выполнении блоков 10—11 находят минимальный диаметр круга с центром в точке O и покрывающего площадь матрицы

$$D_1 = \sqrt{(k_0 - \alpha_x)^2 + (l_0 - \alpha_y)^2}, \quad (3)$$

где k_0 и l_0 — координаты наиболее удаленного от ЭЦ элемента матрицы.

Далее с помощью блоков 12—16 в цикле выполняют массив значений γ_i для различных D_i .

На основании полученных значений γ_i с помощью аппроксимации оценивают диаметр D_γ по заданному уровню γ (блоки 17, 18).

2. При обработке результатов измерений диаметра пучка методом калиброванных диафрагм используют тот же алгоритм, но пуск осуществляют с блока 21. Вычисление γ_i проводят в цикле с помощью блоков 23—26, 15, 16, 20. Далее оценивают D_γ (блоки 17 и 18).

ИНФОРМАЦИОННЫЕ ДАННЫЕ

- 1. РАЗРАБОТАН И ВНЕСЕН Государственным комитетом СССР по стандартам**
- 2. УТВЕРЖДЕН И ВВЕДЕН В ДЕЙСТВИЕ Постановлением Государственного комитета СССР по стандартам от 27.01.84 № 361**
- 3. ВВЕДЕН ВПЕРВЫЕ**
- 4. ССЫЛОЧНЫЕ НОРМАТИВНО-ТЕХНИЧЕСКИЕ ДОКУМЕНТЫ**

Обозначение НТД, на который дана ссылка	Номер пункта, приложения
ГОСТ 24714—81	Вводная часть
ГОСТ 25212—82	1.1.1.7
ГОСТ 25786—83	1.1.1.7
ГОСТ 25917—83	1.2.2, приложение 3

- 5. ИЗДАНИЕ (декабрь 2001 г.) с Изменением № 1, утвержденным в ноябре 1987 г. (ИУС 2—88)**

Редактор *В.П. Огурцов*
Технический редактор *О.Н. Власова*
Корректор *В.С. Черная*
Компьютерная верстка *Л.А. Круговой*

Изд. лиц. № 02354 от 14.07.2000. Сдано в набор 28.12.2001. Подписано в печать 31.01.2002. Усл. печ. л. 1,86.
Уч.-изд. л. 1,15. Тираж 136 экз. С 3788. Зак. 102.

ИПК Издательство стандартов, 107076 Москва, Колодезный пер., 14.
<http://www.standards.ru> e-mail: info@standards.ru

Набрано в Издательстве на ПЭВМ
Филиал ИПК Издательство стандартов — тип. “Московский печатник”, 103062 Москва, Лялин пер., 6.
Плр № 080102