



**ГОСУДАРСТВЕННЫЙ СТАНДАРТ
СОЮЗА ССР**

ЛАЗЕРЫ

**МЕТОДЫ ИЗМЕРЕНИЯ ОТНОСИТЕЛЬНОГО РАСПРЕДЕЛЕНИЯ
ПЛОТНОСТИ ЭНЕРГИИ (МОЩНОСТИ) ИЗЛУЧЕНИЯ**

ГОСТ 25917-83

Издание официальное

Цена 5 коп.

**ГОСУДАРСТВЕННЫЙ КОМИТЕТ СССР ПО СТАНДАРТАМ
Москва**

ЛАЗЕРЫ**Методы измерения относительного распределения
плотности энергии (мощности) излучения**Lasers. Methods for measurement of relative
distribution of radiant energy (power)**ГОСТ
25917—83**

ОК СТУ 6341

**Постановлением Государственного комитета СССР по стандартам от 21 сентября
1983 г. № 4466 срок введения установлен****с 01.01.85**

Настоящий стандарт устанавливает два метода измерения относительного распределения плотности энергии или мощности, далее ОРПЭ (М), в поперечном сечении лазерного излучения для лазеров непрерывного и импульсного режима работы:

А — последовательного анализа,

Б — матричный метод.

Метод А не применим для лазеров, работающих в режиме одиночных импульсов излучения.

Термины, применяемые в стандарте, и пояснения к ним приведены в справочном приложении 1.

Общие требования при измерении и требования безопасности— по ГОСТ 24714—81.

1. МЕТОД А**1.1. Принцип измерения**

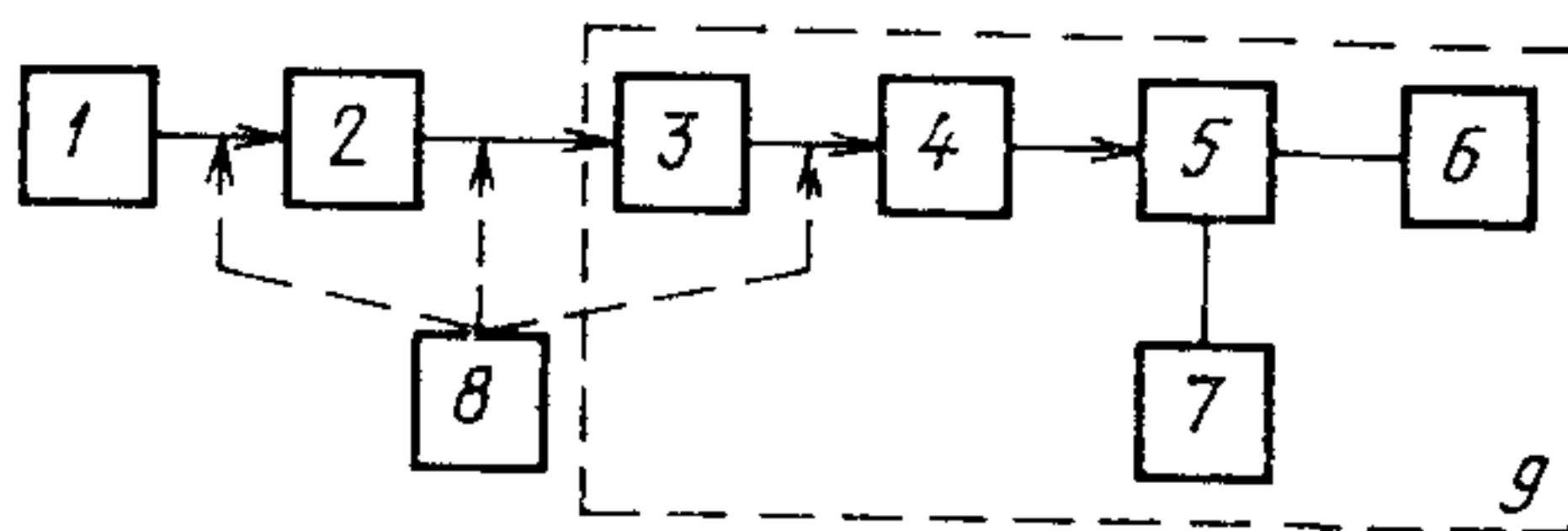
1.1.1. Измерение ОРПЭ (М) основано на последовательном преобразовании энергии (мощности) излучения в различных точках поперечного сечения лазерного пучка при сканировании измерительного преобразователя перпендикулярно направлению распространения излучения.

Допускается сканирование лазерного пучка по приемной площадке измерительного преобразователя.

1.2. Аппаратура

1.2.1. Схема расположения средств измерений и вспомогательных устройств должна соответствовать приведенной на черт. 1.

Рекомендуемые средства измерений и вспомогательные устройства приведены в справочном приложении 2.



1—лазер, 2—ослабитель; 3—оптическая система, 4—апертурная диафрагма, 5—измерительный преобразователь, 6—измерительный прибор, 7—устройство сканирования, 8—средство юстировки, 9—средство измерения ОРПЭ(М)

Черт. 1

1.2.2. Ослабитель должен обеспечивать пропускание энергии (мощности) лазерного излучения, чтобы ее величина находилась в пределах энергетического диапазона применяемого измерительного преобразователя. Неравномерность коэффициента ослабления ослабителя должна быть в пределах $\pm 5\%$.

Если энергия (мощность) лазерного излучения не превышает верхнего предела энергетического диапазона измерительного преобразователя, ослабитель не применяют.

1.2.3. Оптическая система должна обеспечивать перенос изображения поля в заданном сечении пучка лазерного излучения на плоскость апертуры измерительного преобразователя. В качестве оптической системы могут применяться линзы, зеркала и другие вспомогательные устройства.

1.2.4. Апертурная диафрагма должна быть жестко соединена с измерительным преобразователем так, чтобы ее отверстие находилось в центральной части его приемной площадки. Диаметр или размер большей стороны отверстия диафрагмы должен быть не более 0,1 диаметра пучка лазерного излучения.

1.2.5. Измерительный преобразователь должен обеспечивать преобразование лазерного излучения в электрический сигнал и удовлетворять следующим требованиям

спектральный диапазон должен охватывать спектр лазерного излучения;

динамический диапазон должен быть не менее 20;

нелинейность характеристики преобразования должна быть не более 7 %.

Время нарастания переходной характеристики измерительного преобразователя, применяемого при измерении ОРПЭ лазеров импульсного режима, должно в три и более раз превышать длительность импульса лазерного излучения, если иные требования не установлены в стандартах или технических условиях (ТУ) на лазеры конкретных типов.

1.2.6. Устройство сканирования должно обеспечивать плавное или дискретное перемещение измерительного преобразователя перпендикулярно направлению распространения лазерного излучения и измерение координаты контролируемой точки сечения пучка лазерного излучения с погрешностью в пределах $\pm 4\%$.

Направление сканирования, скорость и (или) время плавного сканирования, количество контролируемых точек сечения лазерного пучка и время измерения в каждой точке при дискретном сканировании должны соответствовать установленным в стандартах или ТУ на лазеры конкретных типов.

1.2.7. Измерительный прибор должен обеспечивать измерение электрического сигнала, соответствующего всему диапазону значений энергии (мощности) лазерного излучения по сечению пучка с погрешностью в пределах $\pm 5\%$.

В качестве измерительного прибора рекомендуется применять осциллографы, самописцы, вольтметры и др.

1.2.8. В случае использования средства измерения ОРПЭ(М), включающего в себя оптическую систему, сканирующее устройство, апертурную диафрагму, измерительный преобразователь и измерительный прибор, его погрешность должна быть в пределах $\pm 20\%$.

1.2.9. Средство юстировки должно обеспечивать попадание лазерного излучения в центральную часть приемных площадок ослабителя, оптической системы и измерительного преобразователя перпендикулярно их входной поверхности.

В качестве средств юстировки рекомендуется применять визуализаторы, газовые лазеры непрерывного режима работы в видимой области спектра с расходимостью не более $10'$ или другие устройства.

1.3. Подготовка и проведение измерений

1.3.1. Устанавливают лазер, средства измерений и вспомогательные устройства и подготавливают к работе в соответствии с эксплуатационной документацией на них.

1.3.2. Включают лазер и прогревают его в течение времени готовности, установленного в стандартах или ТУ на лазеры конкретных типов.

1.3.3. Проводят юстировку, добиваясь попадания пучка лазерного излучения в центральную часть приемных площадок оптической системы, ослабителя, измерительного преобразователя (перпендикулярно его поверхности).

Контроль прохождения лазерного излучения осуществляют визуально или с помощью визуализатора.

1.3.4. Включают сканирующее устройство, измеряют значения электрического сигнала на выходе измерительного преобразователя и регистрируют координаты соответствующих точек поперечного сечения пучка излучения.

1.4. Обработка результатов, показатели точности измерения

1.4.1. Для каждой i -й точки сечения пучка лазерного излучения определяют отношение

$$\beta_i = \frac{I_i}{I_{\max}}, \quad (1)$$

где I_i — значение электрического сигнала в i -й точке сечения;
 I_{\max} — наибольшее из измеренных значений электрического сигнала.

1.4.2. При необходимости строят матрицу или семейство графиков распределений значений β_i для различных направлений сканирования.

1.4.3. Погрешность измерения ОРПЭ (М) находится в интервале $\pm 24\%$ с установленной вероятностью 0,95.

Расчет погрешности измерения приведен в справочном приложении 3.

2. МЕТОД Б

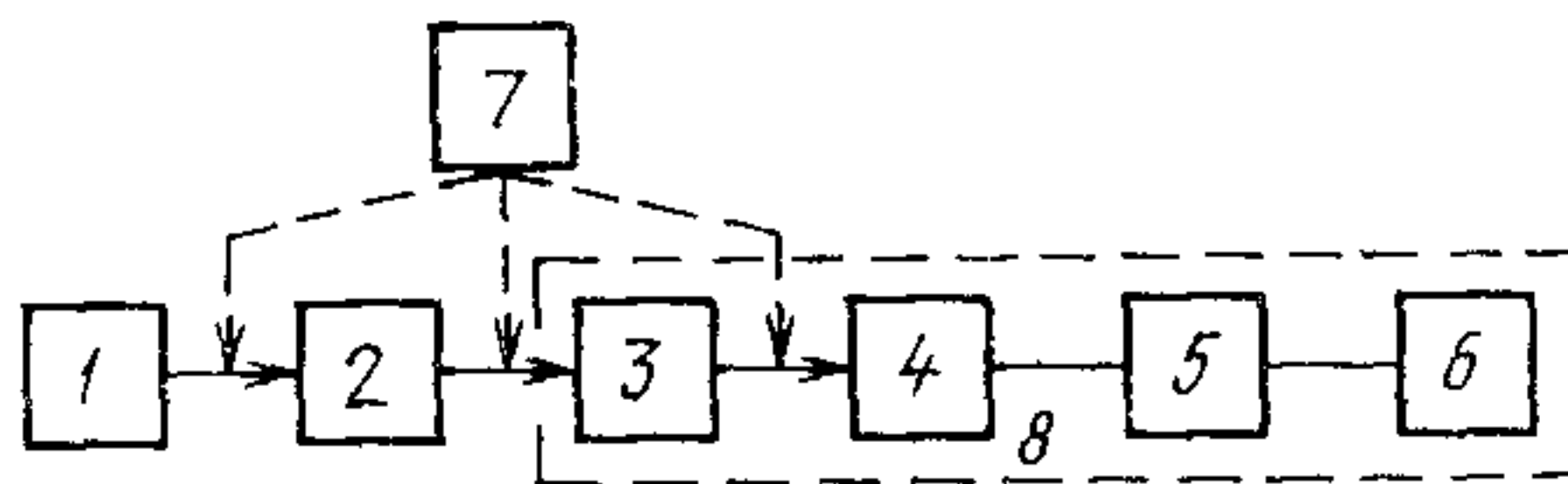
2.1. Принцип измерения

2.1.1. Измерение ОРПЭ (М) основано на параллельном преобразовании энергии (мощности) излучения в различных точках поперечного сечения пучка лазерного излучения.

2.2. Аппаратура

2.2.1. Схема расположения средств измерений и вспомогательных устройств при измерении должна соответствовать черт. 2.

Перечень рекомендуемых средств измерений и вспомогательных устройств приведен в справочном приложении 2.



1—лазер; 2—ослабитель; 3—оптическая система, 4—матричный преобразователь; 5—коммутирующее устройство; 6—измерительный прибор, 7—средство юстировки; 8—средство измерения ОРПЭ(М)

Черт. 2

2.2.2. Ослабитель должен соответствовать п. 1.2.2.

2.2.3. Оптическая система должна соответствовать п. 1.2.3 и обеспечивать распространение излучения в таком телесном угле, чтобы диаметр лазерного пучка в плоскости распространения матричного преобразователя находился в пределах, установленных для данного матричного преобразователя.

2.2.4. Матричный преобразователь должен соответствовать п. 1.2.5 и обеспечивать сохранение информации об измеряемой энергии (мощности) лазерного излучения в течение времени, необходимого для ее считывания.

Количество элементов матричного преобразователя должно соответствовать установленному в стандартах или ТУ на лазер конкретного типа.

Неравномерность коэффициента преобразования должна быть в пределах $\pm 6\%$.

2.2.5. Коммутирующее устройство должно обеспечивать последовательную подачу электрического сигнала с элементов матричного преобразователя на измерительный прибор.

2.2.6. Измерительный прибор должен соответствовать п. 1.2.7.

2.2.7. В случае использования средства измерения ОРПЭ(М), включающего в себя оптическую систему, матричный преобразователь, коммутирующее устройство и измерительный прибор, его погрешность должна быть в пределах $\pm 20\%$.

2.2.8. Средство юстировки должно соответствовать п. 1.2.9.

2.2.9. Допускается в качестве матричного преобразователя применять фотопленку, характеристики которой (спектральная чувствительность, разрешающая способность, фотографическая широта, коэффициент контрастности, плотность вуали) позволяют измерять ОРПЭ(М) лазерного излучения по всему сечению пучка.

Погрешность определения характеристической кривой фотопленки, приведенной в эксплуатационной документации на нее, должна быть в пределах $\pm 12\%$.

При отсутствии характеристической кривой в эксплуатационной документации ее необходимо определить в соответствии с ГОСТ 10691.0—73.

Для фотометрирования фотопленки применяют денситометры и микрофотометры. Погрешность фотометрирования должна быть в пределах $\pm 6\%$.

2.3. Подготовка и проведение измерений

2.3.1. Проводят операции по пп. 1.3.1—1.3.3.

2.3.2. Включают матричный преобразователь. Измеряют электрические сигналы I_i на выходе каждого элемента матричного преобразователя.

2.3.3. Если в качестве матричного преобразователя применялась фотопленка, фотографируют заданное сечение лазерного пуч-

ка и обрабатывают фотопленку в соответствии с эксплуатационной документацией на нее.

Определяют плотность почернения пленки D_i в различных точках изображения поперечного сечения пучка лазерного излучения.

2.4. Обработка результатов, показатели точности измерения

2.4.1. При использовании матричного преобразователя проводят операции по пп. 1.4.1; 1.4.2.

2.4.2. Погрешность измерения ОРПЭ(М) при использовании матричного преобразователя находится в интервале $\pm 20\%$ с установленной вероятностью 0,95. Расчет погрешности измерения приведен в справочном приложении 3.

2.4.3. При использовании фотопленки по характеристической кривой определяют соответствующие измеренным значениям D_i значения логарифмов относительной энергии (мощности) лазерного излучения $\lg \tau_i$, где $\lg \tau_i$ — абсцисса точки характеристической кривой.

Определяют разность

$$\lg \beta_i = \lg \tau_i - \lg \tau_{\max}, \quad (2)$$

где $\lg \tau_{\max}$ — абсцисса точки характеристической кривой, соответствующая наибольшему из измеренных значений D_i .

Потенцируя (2), находят значение β_i и проводят операции по п. 1.4.2.

2.4.4. Погрешность измерения ОРПЭ(М) при применении фотопленки находится в интервале $\pm 25\%$ с установленной вероятностью 0,95. Расчет погрешности измерения приведен в справочном приложении 3.

ПРИЛОЖЕНИЕ 1
Справочное

ТЕРМИНЫ, ПРИМЕНЯЕМЫЕ В НАСТОЯЩЕМ СТАНДАРТЕ,
И ПОЯСНЕНИЯ К НИМ

| Термин | Пояснение |
|--|---|
| Динамический диапазон | Отношение верхнего предела к нижнему пределу измерения средства измерения |
| Неравномерность коэффициента ослабления | Отклонение коэффициента ослабления от его среднего значения по рабочей поверхности ослабителя |
| Неравномерность коэффициента преобразования матричного преобразователя | Отклонение коэффициента преобразования отдельных элементов матричного преобразователя от среднего значения для всего матричного преобразователя |
| Характеристическая кривая | По ГОСТ 2653—80 |

РЕКОМЕНДУЕМЫЕ СРЕДСТВА ИЗМЕРЕНИЙ

Средства измерений относительного

| Наименование | Тип | Длина стороны (диаметр апер- турной диаф- рагмы), мм | Спектральный диапазон, мкм | Диапазон изме- ряемой энергии (мощности), Дж(Вт) |
|---|-----------------|---|-------------------------------|---|
| Измеритель рас- пределения плот- ности мощности | ИРПМ-1 | 100 | 9—11 | — |
| Лазеровизор | ЛВ-8 | 60 | 9—11 | — |
| Фотометр пере- носной малогаба- ритный широкого применения для импульсных и непрерывных ла- зеров | ФПМ-01 | 14 | 0,49; 0,63 | $(10^{-1} - 10^{-7})$ |
| | | | 0,69; 1,06 | $0,5 \cdot 10^{-1} - 10^{-8}$ |
| Измеритель для лазерной дозиметрии | ИЛД-2 | 2—30 | 0,49—1,15 | $(10^{-6} - 10)$ |
| | | | 2—11 | $(10^{-4} - 10^{-1})$ |
| | | | 0,49—1,15 | $10^{-8} - 1$ |
| | | | 2—11 | $10^{-6} - 10^{-2}$ |
| Измеритель распределения плотности мощно- сти лазерного излучения | ЩФМЗ 435-041 | 1—10 | 10,5—10,7 | $(0,2 - 100)$ |
| Измеритель рас- пределения плот- ности мощности | ЩФМ2 625-092 | 1—8 | 0,48—1,05 | $(0,5 - 100) \cdot 10^{-3}$ |
| Измеритель рас- пределения плот- ности мощности пучка излучения | ЩФМЗ 435-051 | 1,5—25 | 0,48—0,65 | — |

ПРИЛОЖЕНИЕ 2
Справочное

И ВСПОМОГАТЕЛЬНЫЕ УСТРОЙСТВА

Таблица 1

распределения плотности энергии (мощности)

| Длительность импульсов, с | Погрешность, %, не более | Допустимая плотность | | Режим работы |
|-----------------------------|--------------------------|--|--------------------------------------|--------------|
| | | энергии, Дж/см ² | мощности, Вт/см ² | |
| — | 20 | — | $10^2—10^4$ | Непрерывный |
| — | 10 | — | $3 \cdot 10^{-6}—3 \cdot 10^{-3}$ | То же |
| $0,2 \cdot 10^{-3}—10^{-2}$ | 15 | — | $(2 \cdot 10^{-3}—6) \times 10^{-4}$ | То же |
| | 20 | $(1,5 \cdot 10^{-4}—1,5 \cdot 10^{-2}) \times 10^{-4}$ | — | Импульсный |
| — | 18—40 | — | $10^{-6}—10$ | Непрерывный |
| — | 20—30 | — | $10^{-4}—1$ | Импульсный |
| $10^{-6}—10^{-2}$ | 18—40 | $10^{-8}—1$ | — | |
| $10^{-6}—10^{-2}$ | 20—30 | $10^{-6}—10^{-1}$ | — | |
| — | 20 | — | — | Непрерывный |
| — | 15 | — | — | То же |
| — | 15 | — | $(10^{-3}—0,5) \cdot 10^2$ | То же |

Ослабители

| Наименование, тип ослабителя | Коэффициент ослабления | Спектральный диапазон, мкм | Допустимая плот- ность энергии, Дж/см ² |
|---|---------------------------|----------------------------------|--|
| Плоскопараллельная пластина толщиной 1—3 мм, изготовленная из нейтрального стекла марки: | | 0,35—3,0 | 1—10 при дли- тельности импуль- са по уровню 0,5 10 ⁻³ —10 ⁻⁸ с |
| НС-1 | 1,43 | | |
| НС-2 | 3,34 | | |
| НС-3 | 10,0 | | |
| НС-6 | 1,25 | | |
| НС-7 | 1,67 | | |
| НС-8 | 3,34 | | |
| НС-9 | 10,0 | | |
| НС-10 | 100,0 | | |
| Плоскопараллельная пласти- на из германия (или кремния) тол- щиной 2—10 мм | 1,67—1,25 | 2—11 (1,15—11) | — |
| Ослабители, основанные на фре- нелевском отражении от поверх- ности диэлектрика, прозрачного в заданной области спектра: | | | |
| стекло оптическое бесцветное | 33,4—10,0 | 0,35—3,0 | 10 при длитель- ности импульса по нулевому уровню 10 ⁻⁶ —10 ⁻⁸ с |
| германий (кремний) | 2,0—5,0 | 2—11 (1,15—11) | |

Таблица 3

Вольтметры

| Наименование | Тип | Диапазон измерений, В | Частота повторения, Гц | Длительность импульсов, с | Погреш- ность, %, не более | Режим работы |
|---|--------|--|------------------------------|---------------------------------|-------------------------------|------------------------------|
| Вольтметр импульсного тока цифровой | В4—20 | Видеоимпульсов 0—250 | $10—5 \cdot 10^7$ | $20 \cdot 10^{-9}—0,05$ | 3 | Частотный и постоянного тока |
| | | Радиоимпульсов 0—130 | $10—10^7$ | $0,5 \cdot 10^{-6}—0,05$ | 3 | |
| | | Напряжения переменного тока 0— $3 \cdot 10^2$ | $10—5 \cdot 10^7$ | — | 3 | |
| Вольтметр универсальный цифровой | В7—22А | Напряжение постоянного тока $10^{-4}—10^3$; | — | — | 5 | То же |
| | | напряжения переменного тока $10^{-4}—3 \cdot 10^2$ | $45—10^5$ | — | 5 | |
| Вольтметр универсальный цифровой (с блоком измерения сопротивления) | В7—23 | Напряжения постоянного тока $10^{-5}—10^2$; | — | — | 3 | То же |
| | | переменного напряжения $10^{-2}—3 \cdot 10^2$ | $20—10^7$ | — | 3 | |
| Вольтметр многофункциональный | В7—28 | Напряжение постоянного тока $10^{-6}—10^3$ В; | — | — | 2 | То же |
| | | переменного напряжения $10^{-4}—3 \cdot 10^2$ В | $20—10^5$ | — | 2 | |

Осциллографы

| Тип | Предельная частота, МГц | Чувствительность, мВ/деление | Погрешность, %, не более | |
|--------|-------------------------|------------------------------|--------------------------|------------------------|
| | | | амплитуды | временных параметров |
| С1—70 | 0—50 | 20 | — | 4 |
| С1—75 | 0—250 | 10 | — | — |
| СК1—95 | 0—100 | 5 | 1 | $5 \cdot 10^{-4} \tau$ |
| С9—5 | 0—5 | 1 | 3 | 2 |

Измерительные самопишущие приборы

| Наименование | Тип | Скорость движения ленты, мм/ч | Погрешность измерения скорости продвижения ленты, %, не более | Основная погрешность, % | Диапазон измерений | | Время прохождения указателем всей шкалы, с, не более |
|---|----------|-------------------------------|---|--|--------------------|--|--|
| | | | | | А | В | |
| Прибор лабораторный компенсационный самопишущий, класс точности 0,5 | ЛКС4—003 | 180—24000 | 1 | $\pm 6 - \pm 1$ (при дискретном подавлении нуля) | — | — | 0,5 |
| Самописец с усилителем П 39 | Н 39 | 20—5400 | — | не более: по постоянному току 1,5; по переменному току 2,5 | 0,005—500 | (5—500) Шкала усилителя: в режиме вольтметра 1; 2,5; 5; 10; 25; 50; 100 В; в режиме милливольтметра 5; 10; 25; 50; 75; 250 мВ | — |

Матричные преобразователи лазерного излучения

| Тип преобразователя | Спектральный диапазон, мкм | Диапазон измерений энергии, Дж | Количество каналов измерений | Размер чувствительной поверхности, мм | Коэффициент преобразования, В/Дж | Размер одного элемента, мм | Время между последовательными измерениями, мин | Основная погрешность, %, не более | Режим работы |
|---------------------|----------------------------|--------------------------------|------------------------------|---------------------------------------|----------------------------------|----------------------------|--|-----------------------------------|--------------|
| МПЭПИ-2 | 0,2—25 | 10^5 | 25 | 50×50 | 10 | 10×10 | — | — | Импульсный |
| МПЭПИ-100 | 0,4—25 | 10 | 100 | 100×100 | 8 | 10×10 | — | — | То же |
| МКТ-1 | 0,4—11 | — | 100 | 45×45 | $2 \cdot 10^{-2}$ | 5×5 | — | 20 | То же |
| ТПИ-12Р | 0,5—11 | 20—600 | 100 | 120×120 | 0,5 | — | 10 | 15 | То же |
| ИРЭ-100 | 0,4—11 | 15—720 | 100 | 120×120 | 20 | 6,5 | — | 20 | То же |
| ТПИ-3с | 0,5—2 | 1—30 | 4 | 60 | $7 \cdot 10^{-2}$ | — | 10 | 25 | То же |
| ТПИ-9с | 0,5—2 | 1—50 | 5 | 80 | $10 \cdot 10^{-2}$ | — | 10 | 20 | То же |

Фото пленки

| Тип | Светочувствительность $S_{D_0+0,2} (S_{0,85})$ | Коэффициент контрастности γ | Плотность вуали D_0 | Максимальная плотность на характеристической кривой D_{\max} | Фотографическая широта | Граница сенсibilизации, мкм |
|-------|---|---------------------------------------|-----------------------------|--|---------------------------|--------------------------------|
| И-760 | 1,4 | 1,3 | 0,25 | 2,0 | 1,2 | До 860 |
| И-840 | 0,18 | 1,3 | 0,2 | 2,5 | 2,0 | До 860 |
| И-880 | 0,02 | 1,3 | 0,2 | 1,8 | 1,3 | До 930 |
| КН-3 | (90 ед. ГОСТ 10691.1— —73) | — | — | — | 1.64—1:128 | — |
| НК-3 | (180 ед. ГОСТ 10691.1— —73) | — | — | — | 1.64—1:128 | — |

Примечание. $S_{0,85} = 10/H_D$, где H — экспозиция, $D = 0,85 + D_0$.

Денситометры

| Тип | Диапазон измерений оптических плотностей, единица оптической плотности | Диаметр фотометрируемого участка, мм | Воспроизводимость измерений | Сходимость измерений, единица оптической плотности | Предел допускаемого значения систематической составляющей погрешности $\Delta_{сд}(D)$, единица оптической плотности | Предел допускаемого значения среднего квадратического отклонения случайной составляющей $\sigma_{д}[\Delta(D')]$, единица оптической плотности | Вид фотоотпечатка |
|---------|--|--------------------------------------|-----------------------------|--|---|---|---|
| СР-25М1 | 0—4 | 3 | 0,02 | — | — | — | Фотоотпечаток прозрачный |
| ДО-1 | 0,00 2,50 | 3 | 0,03 | 0,03 | (0,00 . . . 1,80) \pm $\pm 0,02$ (1,8 2,5) \pm $\pm 0,03$ | 0,01 | Фотоотпечаток на фотобумаге и полиграфические оттиски |

Таблица 9

Микрофотометры

| Тип | Диапазон измерений оптической плотности, (Д) единица оптической плотности | Предел погрешности измерения, единица оптической плотности | Увеличение при проектировании на экран | Полное перемещение предметного стола, мм | | | Масштаб регистрации плотностей | Число делений линейной шкалы | Вид фотоотпечатка |
|---------|---|--|--|--|------------|-----------------------------|--|------------------------------|--------------------------|
| | | | | продольное | поперечное | продольное микрометрическое | | | |
| ИФО-451 | 0—(1,2±0,1) | 0—1,8±0,01 | 20±1× | 240 | 100 | 25 | 1:1; 2:1 5:1; 10:1 20:1; 50:1 (±1%) 100:1±2% 200:1±4% 300:1±5% | — | Фотоотпечаток прозрачный |
| | 0—(1,8±0,1) | 1,8—2,5±0,02 | — | — | — | — | | | |
| | 0—(2,5±0,2) | — | — | — | — | — | | | |
| ИФО-460 | 0—1,0 | 0,01 | 20±1× | 240 | 130 | 25 | | 100 | То же |

Визуализаторы

| Наименование, тип | Технические характеристики | | | | | | | | | | | | |
|---|--|------------------|-----|---|-------|---|---------|---------------|---------|-------------------------------------|--------|----------------------------|-------|
| Визуализатор (eT2.845.001 ТУ) | Допустимая плотность мощности от $4 \cdot 10^{-2}$ до $4 \cdot 10^2$ Вт/см ² . Спектральный диапазон 0,53 до 1,06 мкм. Допустимая плотность энергии в том же диапазоне $7 \cdot 10^{-3}$ Дж/см ² . Средняя наработка $1 \cdot 10^5$ импульсов лазерного излучения на длине волны 1,06 мкм при плотности мощности в импульсе (10 ± 2) МВт/см ² | | | | | | | | | | | | |
| Радиовизор РВ-2 | <table> <tr> <td>Диаметр d, мм</td> <td>120</td> </tr> <tr> <td>Пороговая чувствительность, мВт/см²</td> <td>1—1,5</td> </tr> <tr> <td>Максимальная плотность регистрируемого излучения, мВт/см²</td> <td>300—400</td> </tr> <tr> <td>Инертность, с</td> <td>0,1—0,8</td> </tr> <tr> <td>Яркость свечения, кд/м²</td> <td>0,5—10</td> </tr> <tr> <td>Динамический диапазон, ед.</td> <td>10—15</td> </tr> </table> | Диаметр d , мм | 120 | Пороговая чувствительность, мВт/см ² | 1—1,5 | Максимальная плотность регистрируемого излучения, мВт/см ² | 300—400 | Инертность, с | 0,1—0,8 | Яркость свечения, кд/м ² | 0,5—10 | Динамический диапазон, ед. | 10—15 |
| Диаметр d , мм | 120 | | | | | | | | | | | | |
| Пороговая чувствительность, мВт/см ² | 1—1,5 | | | | | | | | | | | | |
| Максимальная плотность регистрируемого излучения, мВт/см ² | 300—400 | | | | | | | | | | | | |
| Инертность, с | 0,1—0,8 | | | | | | | | | | | | |
| Яркость свечения, кд/м ² | 0,5—10 | | | | | | | | | | | | |
| Динамический диапазон, ед. | 10—15 | | | | | | | | | | | | |

Примечание к табл. 1—10. Допускается использовать другие средства измерений, характеристики которых соответствуют требованиям настоящего стандарта.

Сканирующее устройство

Микроскоп инструментальный с цифровым отсчетом БМИ-1Ц.

Пределы измерения:

в продольном направлении 0—150 мм;

в поперечном направлении 0—50 мм.

Увеличение визирного микроскопа 10, 15, 30, 50[×]

Увеличение объективов 1; 1,5; 3; 5[×]

Максимальное расстояние между центрами 235 и 315 мм.

Диаметр устанавливаемого изделия 85 мм.

Примечание. Допускается использовать другие сканирующие устройства, характеристики которых соответствуют требованиям настоящего стандарта.

РАСЧЕТ
ПОГРЕШНОСТИ ИЗМЕРЕНИЯ ОРПЭ(М) ЛАЗЕРНОГО ИЗЛУЧЕНИЯ

Погрешность измерения ОРПЭ(М) в поперечном сечении пучка лазерного излучения вычисляют по формулам:

1. Метод А

$$\delta_{\text{ОРПЭ(М)}} = \pm K_{\Sigma} \sqrt{2 \left[\left(\frac{\delta_{\text{осл}}}{K_{\text{осл}}} \right)^2 + \left(\frac{\delta_{\text{опт}}}{K_{\text{опт}}} \right)^2 + \left(\frac{\delta_{\text{пр}}}{K_{\text{пр}}} \right)^2 + \left(\frac{\delta_{\text{ип}}}{K_{\text{ип}}} \right)^2 \right] + \left(\frac{\delta_{\text{т}}}{K_{\text{т}}} \right)^2 + \left(\frac{\delta'_{\text{т}}}{K'_{\text{т}}} \right)^2 + \left(\frac{\delta_{\text{нст}}}{K_{\text{нст}}} \right)^2 + \left(\frac{\delta_{\text{аппр}}}{K_{\text{аппр}}} \right)^2}, \quad (1)$$

- где $\delta_{\text{осл}}$ — погрешность, обусловленная неравномерностью коэффициента ослабления ослабителя (находится в пределах $\pm 5\%$);
 $\delta_{\text{опт}}$ — погрешность, вносимая оптической системой (находится в пределах $\pm 5\%$);
 $\delta_{\text{пр}}$ — погрешность, обусловленная нелинейностью характеристики преобразования измерительного преобразователя (находится в пределах $\pm 7\%$);
 $\delta_{\text{ип}}$ — погрешность измерительного прибора (находится в пределах $\pm 5\%$);
 $\delta_{\text{т}}$ — погрешность, обусловленная неточностью определения координаты контролируемой точки сечения пучка (находится в пределах $\pm 4\%$);
 $\delta'_{\text{т}}$ — погрешность, обусловленная конечностью размеров апертурной диафрагмы (находится в пределах $\pm 2\%$);
 $\delta_{\text{нст}}$ — погрешность, обусловленная нестабильностью энергии (мощности) лазерного излучения за время измерения (находится в пределах $\pm 10\%$);
 $\delta_{\text{аппр}}$ — погрешность аппроксимации при построении графических зависимостей распределения значений β_i в различных направлениях сканирования (находится в пределах $\pm 10\%$);

$K_{\Sigma}, K_{\text{осл}}, K_{\text{опт}}, K_{\text{пр}}, K_{\text{ип}}, K_{\text{т}}, K'_{\text{т}}, K_{\text{нст}}, K_{\text{аппр}}$ — коэффициенты, зависящие от закона распределения соответствующих погрешностей и установленной вероятности.

Распределение всех частных погрешностей равномерное, предельные значения соответствующих коэффициентов $K_i = 1,73$.

Распределение суммарной погрешности $\delta_{\text{ОРПЭ(М)}}$ — нормальное, для установленной вероятности 0,95 $K=1,96$.

$$\delta_{\text{ОРПЭ(М)}} = \pm 1,96 \sqrt{2 \left[\left(\frac{5}{1,73} \right)^2 + \left(\frac{5}{1,73} \right)^2 + \left(\frac{7}{1,73} \right)^2 + \left(\frac{5}{1,73} \right)^2 \right] + \left(\frac{4}{1,73} \right)^2 + \left(\frac{2}{1,73} \right)^2 + \left(\frac{10}{1,73} \right)^2 + \left(\frac{10}{1,73} \right)^2};$$

$$\delta_{\text{ОРПЭ(М)}} = \pm 20\%$$

2. Метод Б

При применении матричного преобразователя

$$\delta_{\text{ОРПЭ(М)}} = \pm K_{\Sigma} \sqrt{2 \left[\left(\frac{\delta_{\text{осл}}}{K_{\text{осл}}} \right)^2 + \left(\frac{\delta_{\text{опт}}}{K_{\text{опт}}} \right)^2 + \left(\frac{\delta_{\text{мп}}}{K_{\text{мп}}} \right)^2 + \left(\frac{\delta_{\text{ип}}}{K_{\text{ип}}} \right)^2 + \right.} \\ \left. + \left(\frac{\delta'_{\text{т}}}{K'_{\text{т}}} \right)^2 + \left(\frac{\delta_{\text{аппр}}}{K_{\text{аппр}}} \right)^2 \right], \quad (2)$$

где $\delta_{\text{мп}}$ — погрешность, вносимая матричным преобразователем (находится в пределах $\pm 6\%$),

$\delta'_{\text{т}}$ — погрешность, обусловленная конечностью размеров элементов матрицы (находится в пределах $\pm 2\%$);

$K_{\text{мп}}, K'_{\text{т}}$ — коэффициенты, зависящие от закона распределения соответствующих погрешностей и установленной вероятности

Распределение погрешностей $\delta_{\text{мп}}$ и $\delta'_{\text{т}}$ — равномерное, предельные значения $K_{\text{мп}} = K'_{\text{т}} = 1,73$

$$\delta_{\text{ОРПЭ(М)}} = \pm 1,96 \sqrt{2 \left[\left(\frac{5}{1,73} \right)^2 + \left(\frac{5}{1,73} \right)^2 + \left(\frac{7}{1,73} \right)^2 + \left(\frac{5}{1,73} \right)^2 + \right.} \\ \left. + \left(\frac{2}{1,73} \right)^2 + \left(\frac{10}{1,73} \right)^2 \right], \quad \delta_{\text{ОРПЭ(М)}} = \pm 20\%,$$

при использовании фотопленки

$$\delta_{\text{ОРПЭ(М)}} = \pm K_{\Sigma} \sqrt{2 \left[\left(\frac{\delta_{\text{осл}}}{K_{\text{осл}}} \right)^2 + \left(\frac{\delta_{\text{опт}}}{K_{\text{опт}}} \right)^2 + \left(\frac{\delta_{\text{хк}}}{K_{\text{хк}}} \right)^2 + \left(\frac{\delta_{\text{ф}}}{K_{\text{ф}}} \right)^2 \right] +} \\ \left. + \left(\frac{\delta_{\text{аппр}}}{K_{\text{аппр}}} \right)^2 \right], \quad (3)$$

где $\delta_{\text{хк}}$ — погрешность определения характеристической кривой фотопленки (находится в пределах $\pm 12\%$),

$\delta_{\text{ф}}$ — погрешность фотометрирования фотопленки (находится в пределах $\pm 6\%$),

$\delta_{\text{аппр}}$ — погрешность аппроксимации (находится в пределах $\pm 8\%$),

$K_{\text{хк}}, K_{\text{ф}}, K_{\text{аппр}}$ — коэффициенты, зависящие от закона распределения соответствующих погрешностей и установленной вероятности

Распределение $\delta_{\text{хк}}, \delta_{\text{ф}}, \delta_{\text{аппр}}$ — равномерное. Предельные значения $K_{\text{хк}}, K_{\text{ф}}, K_{\text{аппр}} = 1,73$

$$\delta_{\text{ОРПЭ(М)}} = \pm 1,96 \sqrt{2 \left[\left(\frac{5}{1,73} \right)^2 + \left(\frac{5}{1,73} \right)^2 + \left(\frac{12}{1,73} \right)^2 + \left(\frac{6}{1,73} \right)^2 \right] +} \\ \left. + \left(\frac{8}{1,73} \right)^2 \right], \quad \delta_{\text{ОРПЭ(М)}} = \pm 25\%.$$

Редактор *Р. С Федорова*
Технический редактор *Н. М Ильичева*
Корректор *Е. Л Богачкова*

Сдано в наб 03 11 83 Подп. к печ 06.01 84 1,5 усл п л 1,5 усл кр отт 1,09 уч изд л
Тираж 6000 Цена 5 коп

Ордена «Знак Почета» Издательство стандартов, 123840, Москва, ГСП, Новопресненский
пер., 3
Калужская типография стандартов, ул Московская, 256 Зак 2940